

1. ОПИСАНИЕ

Однолинейный смазочный насос типа DB-N подходит для малых частот смазки, в централизованной системе смазки однолинейного малогабаритного и среднего механического оборудования с количеством точек смазки менее 50 и номинальным давлением 31.5 МПа. Станция служит для подачи высоковязкого масла или густой смазки напрямую или через прогрессивные питатели к точкам смазки.

Станция смазки предназначена для металлургического, шахтного, портового, транспортного, строительного и другого оборудования.



2. ТЕХНИЧЕСКИЕ ПАРАМЕТРЫ

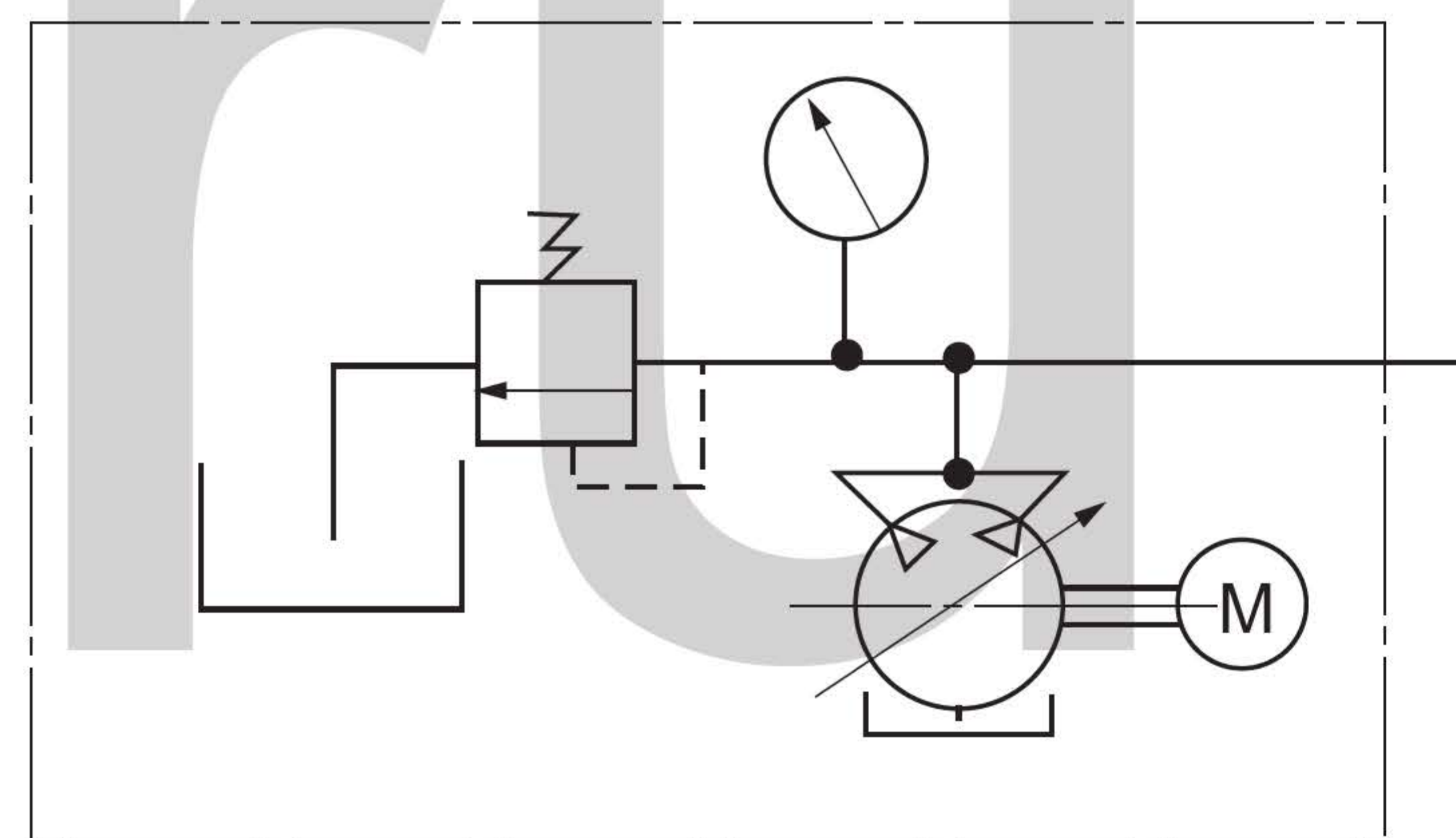
Модель	Давление МПа	Подача мл/мин	Объем бака литры	Электродвигатель		Масса кг
				Мощность, кВт	Напряжение, В	
DB-N25	31.5	0 ~ 25	30	0.37	380	37
DB-N45		0 ~ 45				39
DB-N50		0 ~ 50				37
DB-N90		0 ~ 90				39

Смазочные материалы: консистентная смазка классом пенетрации NLGI 0 – 2 и смазочные масла с вязкостью не менее 68 сСт.

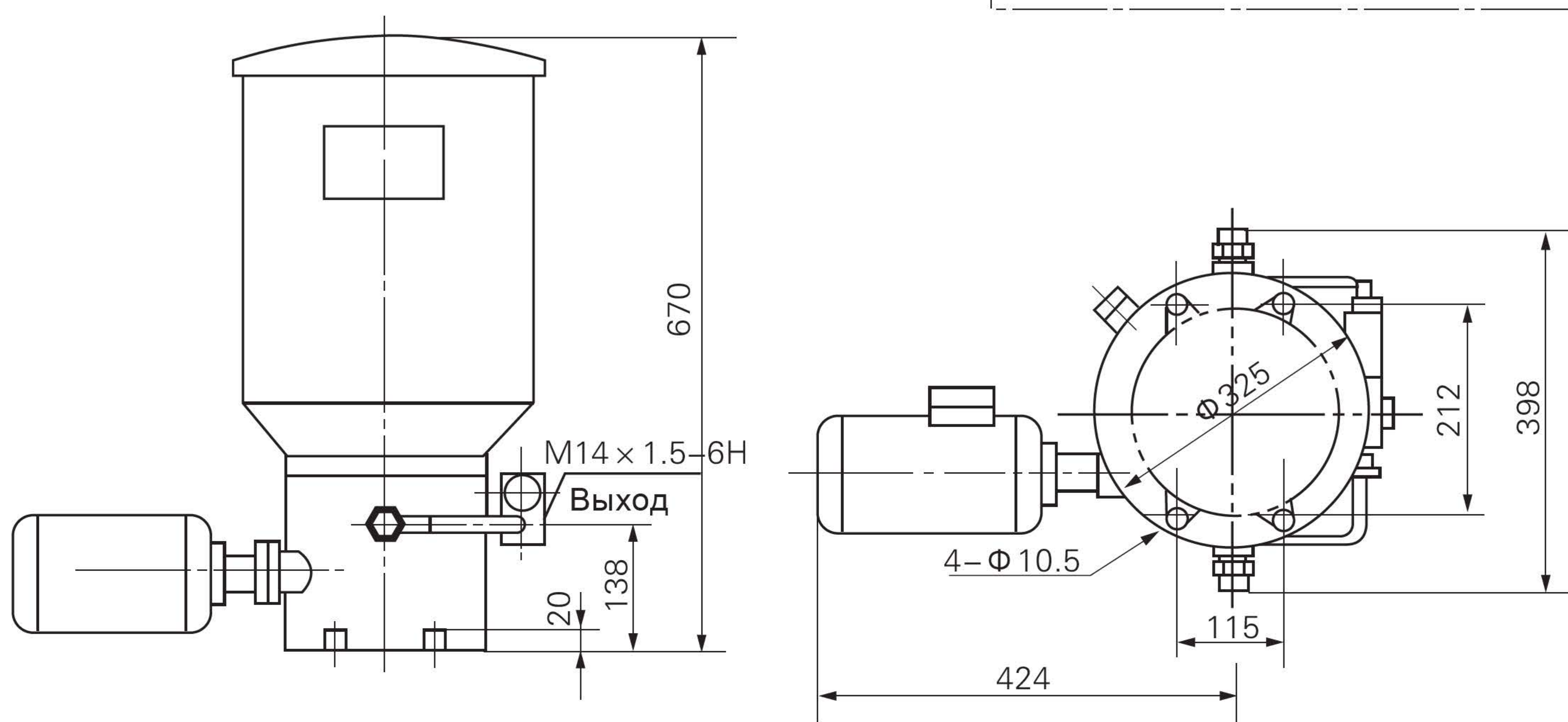
3. КОД ЗАКАЗА



4. ГИДРОСХЕМА



5. ГАБАРИТНЫЙ ЧЕРТЕЖ



6. ИНСТРУКЦИЯ ПО ПРИМЕНЕНИЮ

1. Однолинейный смазочный насос должен быть установлен при подходящей температуре окружающей среды с небольшим количеством пыли, что облегчает все удобные случаи для проверки и ремонта и обслуживания смазки.
2. Заправка масла в резервуар должна производиться с помощью заправочного насоса через заправочное отверстие резервуара, а закладка нефilterованной рабочей среды через открытую крышку **строго запрещено**.
3. Подключение электродвигателя должно соответствовать по направлению вращения, указанному в табличке на стенке цилиндра резервуара. Двигатель нельзя инвертировать.