

# GRINDA

Руководство по эксплуатации

## Триммер электрический

GGTP-800  
GGTP-1000

<b>RU</b>	Русский язык	<b>3</b>
<b>UA</b>	Украинский язык	<b>11</b>
<b>KZ</b>	Казахский язык	<b>19</b>



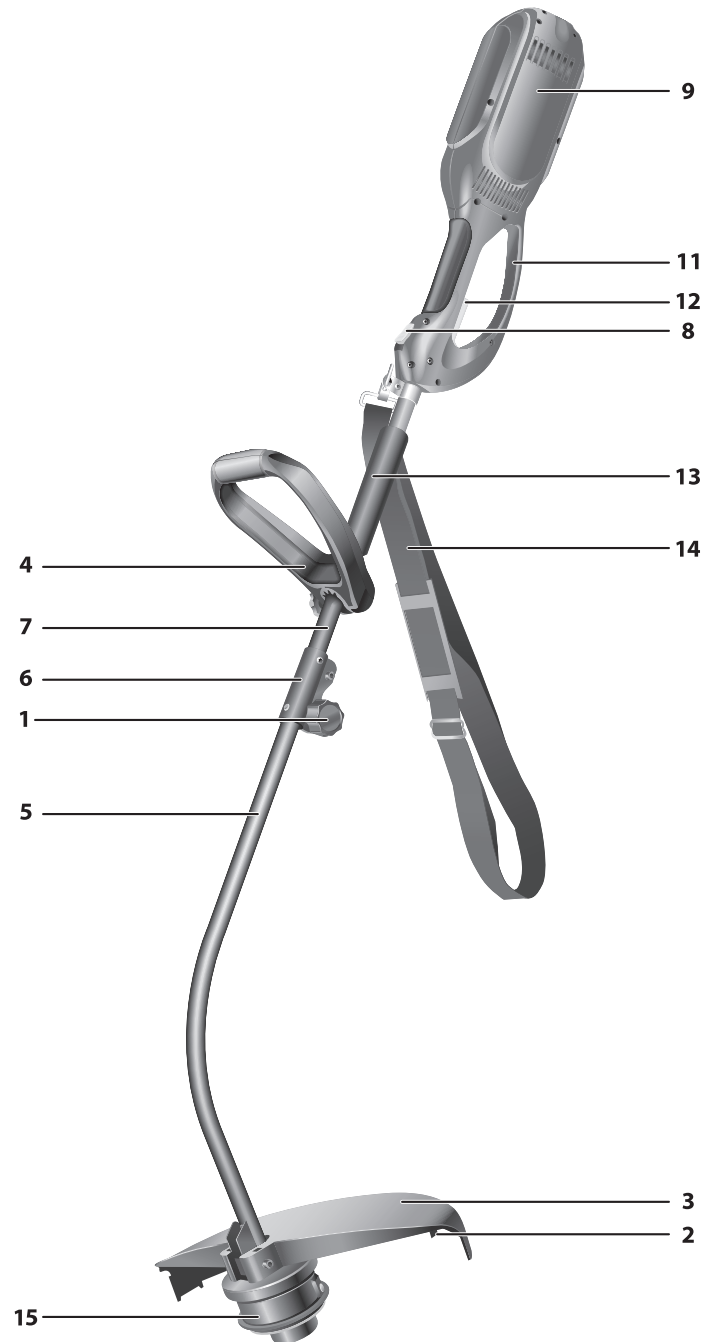
[www.grinda.ru](http://www.grinda.ru)

Производитель оставляет за собой право вносить изменения в характеристики изделия без предварительного уведомления. Приведенные иллюстрации не являются обязательными. Ответственность за опечатки исключается.

Виробник залишає за собою право вносити зміни в характеристики виробу без попереднього повідомлення. Приведені ілюстрації не є обов'язковими. Відповідальність за друкарські помилки виключається.

Өндіруші алдынала ескертусіз құралдың мінездемесіне өзгертулерді қабылдауға құқылы. Көрсетілген суреттеме міндетті болып табылмайды. Жазбадағы жіберілген қателіктер жауапкершілікке тартылмайды.

Версия: 231013



**Уважаемый покупатель!**

Спасибо за то, что Вы купили изделие торговой марки GRINDA, которое прошло обширный процесс проверки качества. Мы сделали все, чтобы это изделие дошло до Вас в отличном состоянии. Но долговечность изделия в большой степени зависит от Вас. Чем бережней Вы обращаетесь с Вашим изделием GRINDA, тем дольше он будет надежно служить Вам. Однако, если Вы все же испытываете какие-либо проблемы с нашим изделием, или если Вы нуждаетесь в нашей помощи или совете, то без колебания связывайтесь с нашей сервисной службой.

Перед началом работы внимательно прочитайте настоящее руководство, в том числе раздел «Руководство по безопасности» и Приложение «Общие инструкции по безопасности». Только так Вы сможете научиться правильно обращаться с изделием и избежите ошибок и опасных ситуаций.

Сохраняйте Руководство в течение всего срока службы изделия.

При покупке изделия:

- требуйте проверки его исправности путем пробного включения, а так же комплектности согласно сведениям, указанным в данном Руководстве.
- убедитесь, что гарантийный талон оформлен должным образом, содержит дату продажи, штамп магазина, подпись продавца, серийный номер изделия.

Изделие соответствует требованиям:

Технического регламента Таможенного союза ТР ТС 004/2011 «О безопасности низковольтного оборудования» ст. 4, абзацы 1-5, 9, ТР ТС 020/2011 «Электромагнитная совместимость технических средств» ст. 4, абзацы 2, 3.

## Назначение и область применения

Триммер электрический предназначен для кошения растительности (травы) на садовых участках и газонах.

### **ВНИМАНИЕ!**

Изделие имеет повышенный уровень шума и вибрации. Рекомендуется работа с при-

менением средств индивидуальной защиты и ограничение времени работы.

Работа без защитного кожуха **ЗАПРЕЩАЕТСЯ**.

**НИ В КОЕМ СЛУЧАЕ** не устанавливайте на изделие другие режущие инструменты (ножи, пильные и зубчатые диски) – это может привести к травмам и повреждениям изделия.

Не допускайте детей и лиц, незнакомых с правилами эксплуатации и требованиями настоящей инструкции, к каким-либо операциям и работам с изделием.

## Технические характеристики

МОДЕЛЬ	GGTP-800	GGTP-1000
Напряжение сети питания, В	230	230
Частота тока, Гц	50	50
Номинальная потребляемая мощность, Вт	800	1000
Частота вращения на холостом ходу, об/мин	7500	7500
Диаметр кошения, мм	350	350
Толщина лески, мм	2	2
Штанга	разъемная	разъемная
Уровень шума, дБ	96	96
Уровень звукового давления (k=3), дБ	72	72
Уровень звуковой мощности (k=3), дБ	81	81
Среднеквадратичное виброускорение (k=1.5), м/с <sup>2</sup>	2.6	2.6
основная рукоятка	3.51	3.51
дополнительная рукоятка	2.49	2.49
Класс безопасности по ГОСТ 12,2,007,0-75	II	II
Вес, кг	5.8	6.7
Срок службы, лет	5	5
КОМПЛЕКТАЦИЯ	GGTP-800	GGTP-1000
Триммер электрический	1 шт.	1 шт.
Плечевой ремень	1 шт.	1 шт.
Защитный кожух	1 шт.	1 шт.
Дополнительная рукоятка	1 шт.	1 шт.
Набор крепежа	1 шт.	1 шт.
Ключ	1 шт.	1 шт.
Катушка с леской	1 шт.	1 шт.
Руководство по эксплуатации	1 экз.	1 экз.
Инструкции по безопасности	1 экз.	1 экз.

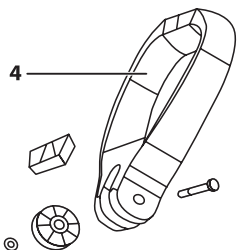
**ВНИМАНИЕ!**

Проверьте отсутствие повреждений изделия и комплекта деталей, которые могли возникнуть при транспортировке.



Снятие катушки (для заправки лески или замены) производите в обратной последовательности.

Установка рукоятки дополнительной:

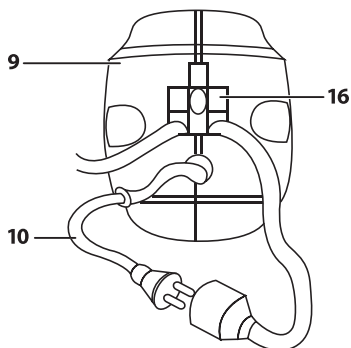


- установите рукоятку на верхнюю часть штанги;
- установите в отверстие рукоятки винт и накрутите на него гайку;
- отрегулируйте положение рукоятки на штанге для удобства работы и крепко затяните винт крепления.

Установите ремень 14, зацепив карабин за ушко на верхней штанге.

#### Подключение к сети

Подключите изделие к сети через удлинитель. Для крепления удлинителя (во избежание разъединения питания при работе) используйте прижим на корпусе двигателя (см. рисунок).



#### ВНИМАНИЕ!

Во избежание травм и повреждений, а также выхода изделия из строя, подключение изделия к сети осуществляйте только с помощью удлинителей, предназначенных для использования вне помещений.

Перед началом работы:

- оденьте подходящую одежду – длинные брюки и закрытую обувь;

#### ВНИМАНИЕ!

Во избежание травм и повреждений НЕ РАБОТАЙТЕ босиком или в открытой обуви.

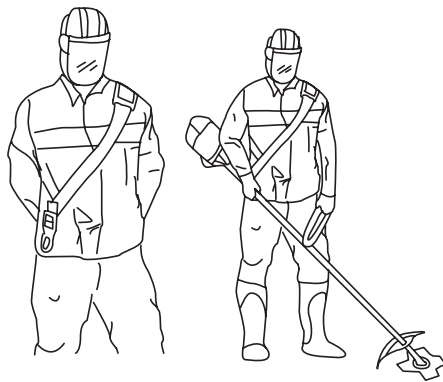
- при работе используйте средства индивидуальной защиты – очки, наушники;
- удалите детей и животных из зоны кошения на расстояние не менее 15 метров;
- удалите из зоны кошения все предметы, которые могут повредить режущий инструмент изделия или быть захвачены и выброшены из-под движущихся частей инструмента;
- убедитесь, что вал не заблокирован, Вы убрали ключ и иные посторонние предметы от вращающихся частей изделия.

#### Порядок работы

#### ВНИМАНИЕ!

Во избежание травм и повреждений не работайте с изделием при влажной траве.

Оденьте на себя ремень изделия (см. рисунок).



Для включения изделия нажмите кнопку блокировки 8 и, не отпуская ее, нажмите клавишу 12 выключателя.

#### ВНИМАНИЕ!

Перед началом кошения дождитесь полной раскрутки двигателя.

заполняется сервисным центром  
заполняется сервисным центром  
қызмет көрсету органдарымен топтырылады

**D**

Дата приема  
Дата приёму  
Қабылдау уақыты  
Дата выдачи  
Дата видачі  
Берілген уақыты  
Особые отметки  
Особлава ыдраткелі  
Айырықша белгілер

**М.П.**

ОТРИВНОЙ ТАЛОН  
ВІДРИВНИЙ ТАЛОН  
ЎЗБЕЛІ ТАЛОН

**D**

Изделие  
Виріб  
Құрал

Дата продажи  
Дата продажу  
Сату уақыты

Дата приема  
Дата приёму  
Қабылдау уақыты

Дата выдачи  
Дата видачі  
Берілген уақыты

Клиент  
Клієнт  
Тапсырыскер

заполняется сервисным центром  
заполняется сервисным центром  
қызмет көрсету органдарымен топтырылады

**E**

Дата приема  
Дата приёму  
Қабылдау уақыты  
Дата выдачи  
Дата видачі  
Берілген уақыты  
Особые отметки  
Особлава ыдраткелі  
Айырықша белгілер

**М.П.**

ОТРИВНОЙ ТАЛОН  
ВІДРИВНИЙ ТАЛОН  
ЎЗБЕЛІ ТАЛОН

**E**

Изделие  
Виріб  
Құрал

Дата продажи  
Дата продажу  
Сату уақыты

Дата приема  
Дата приёму  
Қабылдау уақыты

Дата выдачи  
Дата видачі  
Берілген уақыты

Клиент  
Клієнт  
Тапсырыскер

заполняется сервисным центром  
заполняется сервисным центром  
қызмет көрсету органдарымен топтырылады

**F**

Дата приема  
Дата приёму  
Қабылдау уақыты  
Дата выдачи  
Дата видачі  
Берілген уақыты  
Особые отметки  
Особлава ыдраткелі  
Айырықша белгілер

**М.П.**

ОТРИВНОЙ ТАЛОН  
ВІДРИВНИЙ ТАЛОН  
ЎЗБЕЛІ ТАЛОН

**F**

Изделие  
Виріб  
Құрал

Дата продажи  
Дата продажу  
Сату уақыты

Дата приема  
Дата приёму  
Қабылдау уақыты

Дата выдачи  
Дата видачі  
Берілген уақыты

Клиент  
Клієнт  
Тапсырыскер

заполняется сервисным центром  
заповнюється сервісним центром  
кызмет көрсету орталыгымен толтырылады

Сервисный центр \_\_\_\_\_  
Сервісний центр \_\_\_\_\_  
Қызмет көрсету орталығы \_\_\_\_\_

Мастер \_\_\_\_\_  
Майстер \_\_\_\_\_  
Шебер \_\_\_\_\_  
фамилия / прізвище / теги

Код неисправности \_\_\_\_\_  
Код несправності \_\_\_\_\_  
Жарамсыздық коды \_\_\_\_\_

**М.П.**  
сервисного центра  
сервісного центру  
кызмет көрсету орталыгының

заполняется сервисным центром  
заповнюється сервісним центром  
кызмет көрсету орталыгымен толтырылады

Сервисный центр \_\_\_\_\_  
Сервісний центр \_\_\_\_\_  
Қызмет көрсету орталығы \_\_\_\_\_

Мастер \_\_\_\_\_  
Майстер \_\_\_\_\_  
Шебер \_\_\_\_\_  
фамилия / прізвище / теги

Код неисправности \_\_\_\_\_  
Код несправності \_\_\_\_\_  
Жарамсыздық коды \_\_\_\_\_

**М.П.**  
сервисного центра  
сервісного центру  
кызмет көрсету орталыгының

заполняется сервисным центром  
заповнюється сервісним центром  
кызмет көрсету орталыгымен толтырылады

Сервисный центр \_\_\_\_\_  
Сервісний центр \_\_\_\_\_  
Қызмет көрсету орталығы \_\_\_\_\_

Мастер \_\_\_\_\_  
Майстер \_\_\_\_\_  
Шебер \_\_\_\_\_  
фамилия / прізвище / теги

Код неисправности \_\_\_\_\_  
Код несправності \_\_\_\_\_  
Жарамсыздық коды \_\_\_\_\_

**М.П.**  
сервисного центра  
сервісного центру  
кызмет көрсету орталыгының



Кошение производите:

- удерживая штангу в положении, при котором режущий инструмент расположен параллельно земле (см. рисунок);
- при максимальных оборотах (для большей эффективности);
- вдали от стволов деревьев, фундаментов, бордюров и проч.;

**ВНИМАНИЕ!**

Контакт вращающейся лески с твердыми предметами (стволами, корнями, строениями и прочими) вызывает повышенные вибрацию и износ лески.

- слева направо (в направлении вращения режущего инструмента);
- в несколько проходов при высоте растительности более 20 см.

Если во время кошения режущий инструмент ударился о посторонний предмет, **НЕМЕДЛЕННО** выключите изделие, дождитесь полной остановки катушки и внимательно осмотрите ее на предмет видимых механических повреждений. Не начинайте работу до полного устранения выявленных повреждений. Работа с поврежденной катушкой может привести к повышенной вибрации и повреждениям других элементов изделия.

При кошении леска расходуеться. Скорость расхода зависит от нескольких факторов (толщина лески, тип скашиваемой растительности). Для выпуска лески необходимо кратко ударить нижней частью катушки об землю (при вращении катушки), избегая удара о камень. Леска будет выпущена на несколько сантиметров, излишки обрежутся ножом 2 на кожухе 3.

При перерыве или по окончании работы выключите изделие, отпустив клавишу выключателя.

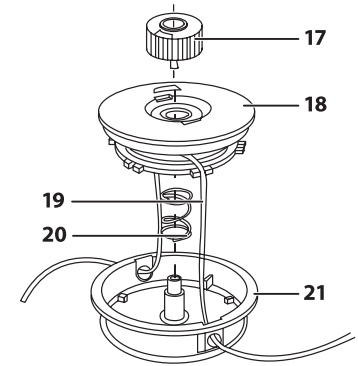
**ВНИМАНИЕ!**

Режущий инструмент до полной остановки некоторое время продолжает вращаться. Не прикасайтесь к нему, не пытайтесь его остановить и избегайте контакта режущего инструмента с неподвижными объектами до его полной остановки.

При уборке изделия на длительное хранение или при транспортировке разберите его, для чего разнимите верхнюю и нижнюю штанги в порядке, обратном сборке (см. Подготовка к работе).

**Периодическое обслуживание**

При полном расходе лески в катушке, заправьте леску в следующем порядке:



- выключите изделие, дождитесь полной остановки режущего инструмента. Отключите его от сети;
- снимите катушку с вала, зафиксировав вал ключом и вращая катушку по часовой стрелке (левая резьба);
- извлеките шпильку из катушки;
- тщательно очистите катушку от загрязнений и остатков лески. Если катушка повреждена, ее следует заменить полностью;
- приготовьте около 7 метров новой лески диаметром 2,5 мм;
- сложите ее пополам, оставив один конец длиннее другого на 10–15 см;
- вставьте место перегиба в прорезь разделительной перегородки двух секций барабана;
- намотайте свободные концы лески на соответствующие секции барабана в направлении стрелки (на корпусе барабана), не допуская их перехлеста;
- проденьте оставшиеся 20–25 см лески в отверстие (с гильзами) крышки 21;
- вставьте шпильку в корпус катушки, установив под шпильку пружину;
- установите катушку на вал и закрутите ее, вращая против часовой стрелки (левая резьба);

- удерживая ключом вал от проворачивания, **ПЛОТНО** затяните катушку.
- нажав на кнопку катушки, вытяните концы лезвия полностью наружу.

Также Вы можете полностью заменить катушку на новую (артикул GGTP-A). Снятие катушки при замене производится в порядке, обратном установке (см. Подготовка к работе).

Периодически (рекомендуем после каждого использования) очищайте внутренние поверхности щитка **2** и кожуха **3** от налипшей травы.

Для этого:

- выключите изделие выключателем и отключите его от сети;
- дождитесь полной остановки всех вращающихся частей под кожухами;
- подходящим твердым предметом удалите всю налипшую траву с внутренних поверхностей кожухов. Рекомендуем сделать это до полного высыхания травы.

## Рекомендации по эксплуатации

Убедитесь, что напряжение Вашей сети соответствует номинальному напряжению изделия.

Включайте изделие только когда Вы готовы к работе.

Перед первым использованием или после долгого хранения включите изделие и дайте ему поработать 5–10 с на холостом ходу. Если в это время Вы услышите посторонний шум, почувствуете сильную вибрацию или запах гари, выключите изделие, выньте вилку шнура питания из розетки и установите причину этого явления. Не включайте изделие, прежде чем будет найдена и устранена причина неисправности.

Перед включением изделия убедитесь, что вал не заблокирован, Вы убрали ключ и иные посторонние предметы от вращающихся частей изделия.

При работе изделия расположите сетевой кабель таким образом, чтобы он не мог быть поврежден:

- детьми и животными;
- при хождении, постригании травы, перемещении садовой техники, копании и других работах на участке;
- при воздействии тепла, солнечного света, осадков, удобрений и других химических веществ.

При необходимости, уберите его в защитный канал.

Изделие **НЕ ИМЕЕТ** защиты от влаги. Поэтому не используйте его вне помещений при сырой растительности (при росе, после дождя), а также при возможности осадков и регулярно проверяйте внешним осмотром корпус изделия и кабель на отсутствие видимых механических повреждений (сколы, трещины, истирание, порезы, расслоения).

При повреждении корпуса или электрического кабеля обратитесь в сервисный центр для ремонта или замены.

Используйте изделие для кошения только травы. **НЕ ИСПОЛЬЗУЙТЕ** его для кошения более грубой растительности (кустов, молодняка деревьев и т. д.).

Изделие охлаждается окружающим воздухом. Поэтому не допускайте работы изделия с перекрытыми воздухозаборными отверстиями и регулярно (**ОБЯЗАТЕЛЬНО** после каждого использования) очищайте их от продуктов кошения.

Изделие не требует другого обслуживания.

Все другие виды технического обслуживания и ремонта должны проводиться только специалистами сервисных центров.

Следите за исправным состоянием изделия. В случае появления подозрительных запахов, дыма, огня, искр следует выключить аппарат, отключить его от сети и обратиться в специализированный сервисный центр.

Если Вам что-то показалось ненормальным в работе изделия, немедленно прекратите его эксплуатацию.

В силу технической сложности изделия, критерии предельных состояний не могут быть определены пользователем самостоятельно. В случае явной или предполагаемой неисправности обратитесь к разделу «Возможные неисправности и методы их устранения». Если неисправности в перечне не оказалось или Вы не смогли устранить ее, обратитесь в специализированный сервисный центр. Заключение о предельном состоянии изделия или его частей сервисный центр выдает в форме соответствующего Акта.

## Руководство по безопасности

Перед началом работы осмотрите и визуально проверьте изделие и сетевой кабель на отсутствие видимых механических повреждений.

При повреждении корпуса или электрического ка-

заполняется сервисным центром  
заполняется сервисным центром  
Клиент сервисного центра

**A**

Дата приема  
Дата прихода  
Қабылдау уақыты

Дата выдачи  
Дата выдачи  
Берілген уақыты

Особые отметки  
Особливі відмітки  
Айрықша белгілер

**М.П.**

Изделие  
Виріб  
Құрал

Дата продажи  
Дата продажу  
Сату уақыты

Дата приема  
Дата приходу  
Қабылдау уақыты

Дата выдачи  
Дата выдачи  
Берілген уақыты

Клиент  
Клієнт  
Тапсырыскер

ОТРИВНОЙ ТАЛОН  
ВІДРИВНИЙ ТАЛОН  
ЎЗБЕЛІ ТАЛОН

**A**

заполняется сервисным центром  
заполняется сервисным центром  
Клиент сервисного центра

**B**

Дата приема  
Дата приходу  
Қабылдау уақыты

Дата выдачи  
Дата выдачи  
Берілген уақыты

Особые отметки  
Особливі відмітки  
Айрықша белгілер

**М.П.**

Изделие  
Виріб  
Құрал

Дата продажи  
Дата продажу  
Сату уақыты

Дата приема  
Дата приходу  
Қабылдау уақыты

Дата выдачи  
Дата выдачи  
Берілген уақыты

Клиент  
Клієнт  
Тапсырыскер

ОТРИВНОЙ ТАЛОН  
ВІДРИВНИЙ ТАЛОН  
ЎЗБЕЛІ ТАЛОН

**B**

заполняется сервисным центром  
заполняется сервисным центром  
Клиент сервисного центра

**C**

Дата приема  
Дата приходу  
Қабылдау уақыты

Дата выдачи  
Дата выдачи  
Берілген уақыты

Особые отметки  
Особливі відмітки  
Айрықша белгілер

**М.П.**

Изделие  
Виріб  
Құрал

Дата продажи  
Дата продажу  
Сату уақыты

Дата приема  
Дата приходу  
Қабылдау уақыты

Дата выдачи  
Дата выдачи  
Берілген уақыты

Клиент  
Клієнт  
Тапсырыскер

ОТРИВНОЙ ТАЛОН  
ВІДРИВНИЙ ТАЛОН  
ЎЗБЕЛІ ТАЛОН

**C**



## Сведения о приемке и упаковке

Изделие изготовлено и принято в соответствии с требованиями технических условий производителя и признано годным к эксплуатации. Изделие упаковано согласно требованиям технических условий производителя.

Дата выпуска	<b>04 сент. 2012</b> (число, месяц, год) См. также последние 4 цифры серийного номера (в формате ммгт)
--------------	--

## Гарантийный талон

Изделие			
Модель		№ изделия	
Торговая организация	М.П.		
Дата продажи			

Изделие получено в исправном состоянии и полностью укомплектовано. Претензий к внешнему виду не имею. С условиями проведения гарантийного обслуживания ознакомлен.

Подпись покупателя	
--------------------	--

Для обращения в гарантийную мастерскую необходимо предъявить изделие и правильно заполненный гарантийный талон.

беля **НЕ ИСПОЛЬЗУЙТЕ** изделие, но обратитесь в сервисный центр для ремонта или замены.

Не допускайте детей и лиц, незнакомых с правилами эксплуатации и требованиями настоящей инструкции, к каким-либо операциям и работам с изделием.

Не допускайте присутствия посторонних лиц на расстоянии менее 15 м от места производства работ.

Не включайте и не эксплуатируйте изделие со снятыми защитными кожухами.

Работа без защитного кожуха **ЗАПРЕЩАЕТСЯ**.

Не прикасайтесь к работающим, движущимся (в том числе под кожухами, крышками) частям изделия. Не пытайтесь удерживать или тормозить движущиеся части изделия.

**НИ В КОЕМ СЛУЧАЕ** не устанавливайте на изделие другие режущие инструменты (ножи, пильные и зубчатые диски) – это может привести к травмам и повреждениям изделия.

Не производите очистку корпуса и любые другие работы, не отключив предварительно изделие от сети.

### Условия транспортирования, хранения и утилизации

Храните изделие в надежном, сухом и недоступном для детей месте.

Хранение и транспортирование изделия осуществляйте в коробках или кейсах.

Отслужившее срок службы изделие, дополнительные принадлежности и упаковку следует экологически чисто утилизировать.

### Гарантийные обязательства

1. Гарантийные обязательства распространяются только на неисправности, выявленные в течение гарантийного срока и обусловленные производственными и конструктивными дефектами.

2. Срок службы данного изделия составляет 5 лет.

3. Неисправные узлы изделия в течении гарантийного срока ремонтируются или заменяются новыми. Решение о целесообразности их замены или ремонта остается за авторизованным сервисным центром. Заменяемые детали переходят в собственность службы сервиса.

4. Срок гарантии составляет 24 месяца со дня продажи, только на условиях безусловно бытового использования изделия.

5. Гарантия не распространяется:

а) На неисправности изделия возникшие в результате несоблюдения пользователем инструкции по эксплуатации (в т.ч. вследствие работы насоса всухую без воды, работа триммера по влажной и мокрой траве и т.п.).

б) Если инструмент и оборудование использовалось не по назначению.

в) На повреждения, вызванные воздействием агрессивных сред, высокой влажности и высоких температур, попаданием инородных предметов в вентиляционные отверстия электроинструмента, а также повреждения, наступившие вследствие неправильного хранения и коррозии металлических частей.

г) На изделия с неисправностями, возникшими вследствие перегрузки изделия и повлекшие выход из строя электродвигателя или других узлов и деталей. К безусловным признакам перегрузки изделия относятся, помимо прочего: появление цветов побежалости, одновременный выход из строя ротора и статора, деформация или оплавление деталей и узлов изделия, потемнение или обугливание проводов электродвигателя под действием высокой температуры.

д) При использовании изделия в профессиональных, коммерческих целях и объемах.

е) В случае использования принадлежностей и расходных материалов, не рекомендованных или не одобренных производителем.

ж) Принадлежности, быстроизнашивающиеся части и расходные материалы, вышедшие из строя вследствие нормального износа, такие как: приводные ремни, аккумуляторные блоки, стволы, направляющие ролики, защитные кожухи, цанги, патроны, подошвы, пильные цепи, пильные шины, звездочки, шины, угольные щетки, ножи, пилки, абразивы, сверла, буры, леску для триммера и т.п.

з) На изделия, подвергавшиеся вскрытию, ремонту или модификации вне авторизованного сервисного центра.

и) При сильном внешнем и внутреннем загрязнении изделия.

к) На профилактическое обслуживание инструмента, например смазку, промывку.

л) На неисправности изделия, возникшие вследствие событий непреодолимой силы.

## Возможные неисправности и методы их устранения

НЕИСПРАВНОСТЬ	ВОЗМОЖНАЯ ПРИЧИНА	ДЕЙСТВИЯ ПО УСТРАНЕНИЮ
Изделие не включается	Нет напряжения в сети	Проверьте напряжение в сети
	Полный износ щеток	Обратитесь в сервисный центр для замены
	Неисправен электрический компонент; поврежден кабель	Обратитесь в сервисный центр для ремонта или замены
	Заклинивание вала	Обратитесь в сервисный центр для ремонта
Повышенная вибрация изделия	Контакт с твердыми предметами	Исключите контакт
	Ослабление затяжки катушки или резьбовых соединений	Затяните катушку или резьбовые соединения
	Детали механизма сильно изношены	Обратитесь в сервисный центр для ремонта
Двигатель работает, но катушка не вращается	Катушка не затянута, проворачивается	Затяните катушку
	Срезана резьба крепления катушки или поломка самой катушки	Обратитесь в сервисный центр для ремонта или замены
Результат кошения неудовлетворительный	Кошение на низких оборотах	Увеличьте обороты двигателя, уменьшив подачу триммера или высоту кошения
	Слишком густая растительность	Уменьшите высоту кошения или пропустите это место
	Износ лески	Выпустите леску
	Слишком быстрое движение вдоль участка кошения	Уменьшите скорость обработки
Леска не выпускается	Леска закончилась	Замените катушку
	Загрязнение катушки и заклинивание барабана лески	Очистите катушку, освободите барабан
	Леска в катушке перекрутилась, запуталась	Распутайте леску, замените катушку
	Леска спеклась от температуры	Разделите леску или замените катушку

## Ықтимал ақаулар және оны жою амалдары

АҚАУ	ЫҚТИМАЛ СЕБЕП	ЖОЮ АМАЛДАРЫ
Құрал іске қосылмайды	Желі тоқтан айырылған	Желідегі кернеуді тексеріңіз
	Щеткалардың толық тозуы	Ауыстыру жұмыстары бойынша қызмет көрсету орталығына хабарласыңыз
	Электр компоненті бұзылған, сымжелі зақымдалған	Жөндеу және ауыстыру жұмыстары туралы қызмет көрсету орталықтарына хабарласыңыз
	Дуал оқшаулануы	Жөндеу жұмыстары туралы қызмет көрсету орталықтарына хабарласыңыз
Құралдың шамадан тыс дірілі	Қатты заттармен байланыс	Байланысты болдыртпаңыз
	Орауыш бекітілуінің немесе бұранда байланыстарының босауы	Орауышты және бұранда байланыстарын тартыңыз
	Механизм бөлшектері шамадан тыс тозған	Жөндеу жұмыстары туралы қызмет көрсету орталықтарына хабарласыңыз
Қозғалтқыш істейді, бірақ орауыш айнамайды	Орауыш тартылмаған, айналады	Орауышты тартыңыз
	Орауыштың бекіту бұрандасы кесілген немесе орауыш бұзылған	Жөндеу және ауыстыру жұмыстары туралы қызмет көрсету орталықтарына хабарласыңыз
Ору нәтижесі қанағаттанарлық емес	Ору төменгі айналымдарда	Қозғалтқыш айналымын арттырыңыз, триммердің күшін немесе ору биіктігін азайтыңыз
	Шамадан тыс шөптің болуы	Ору биіктігін азайтыңыз және сол жерді қалдырыңыз
	Бау тозған	Бауды босатыңыз
	Ору учаскесінде тез жылдамдықпен ору	Ору жылдамдығын азайтыңыз
Қармақ бауы алынбайды	Бау аяқталды	Орауышты ауыстырыңыз
	Орауыштың ластануы немесе қармақ бау барабанының сыналануы	Орауышты босатыңыз, барабанды босатыңыз
	Қармақ бауы айналып кетті, үйісті	Қармақ бауының үйісін шешіңіз және орауышты ораңыз
	Жоғары температурадан қармақ бауы күйді	Қармақ бауын бөліңіз немесе жойыңыз және басқасын пайдаланыңыз

металл бөлшектерінің тоттануынан пайда болған механикалық зақымданулар (жарықтар, нақыстар ж.т.б.) қатысты емес.

- г) Электр құралына шамадан тыс жүктеме салдарынан пайда болған электр қозғалғышының және басқа түйіндер мен бөлшектердің істен шығуы болып табылады. Шамадан тыс жүктеме болып табылады: түсінің қашуы, ротор мен статордың бір уақытта шығуы, құралдың және түйіндердің өзгеруі мен балқуы, электр қозғалғышының жоғары температура салдарынан күй мен жануы болып табылады.
- д) Құралды жоғары қарқындылық пен аса ауыр жүктемелерде пайдалану жатады.
- е) Өндіруші ұсынбаған жабдықтар мен шығын заттарын пайдалану болып табылады.
- ж) Қалыпты тозудың салдарынан істен шыққан бұйымдар, тез тозатын бөлшектер және

шығын заттар, сондай-ақ: жетек белбеулер, аккумулятор блоктары, оқпандар, бағыттауыш роликтер, сақтау былғарылар, цангалар, патрондар, етектер, ара шынжырлары, ара шиналары, жұлдызшалар, шиналар, бұрыштық щеткалар, пышақтар, аралар, абразивтер, тескіш темірлер, бұрғылар, триммерге ранаған қармақ баулар ж.т.с. жатады.

- з) Қызмет көрсету орталықтарынан басқа орында құралды ашу, жөндеу және жетілдіру жатады.
- и) Құралдың шамадан тыс сыртқы және ішкі ластануы.
- к) Құралды алдын ала және техникалық қызмет көрсету, мысалы: майлау, жуу болып табылады.
- л) Екпінді ауыртпалық тускен жағдайда құралдың істен шығуы жатады.

### Шановний покупець!

Спасибі за те, що Ви купили виріб торгівельної марки GRINDA, який пройшов обширний процес перевірки якості. Ми зробили все, аби цей виріб дійшов до Вас у відмінному стані. Але довговічність виробу у великій мірі залежить від Вас. Чим бережливіше Ви поведетеся з Вашим виробом GRINDA, тим довше він надійно служитиме Вам. Проте, якщо Ви все ж випробуєте які-небудь проблеми з нашим виробом, або якщо Ви потребуєте нашої допомоги або поради, то без вагань зв'яжіться з нашою сервісною службою.

Перед початком роботи уважно прочитайте цю інструкцію по експлуатації, у тому числі розділ «Керівництво по безпеці» і Застосування «Загальні інструкції по безпеці». Лише так Ви зможете навчитися правильно поводитися з виробом і уникнете помилок і небезпечних ситуацій.

Зберігайте Керівництво протягом всього терміну служби виробу.

При покупці виробу:

- вимагайте перевірки його справності шляхом пробного включення, а так само комплектності згідно відомостям, вказаним в даному Керівництві.
- переконайтеся, що гарантійний талон оформлений належним чином, містить дату продажу, штамп магазину, підпис продавця, серійний номер виробу.

Виріб відповідає вимогам:

Технічного регламенту Митного союзу ТР ТС 004/2011 «Про безпеку низьковольтного устаткування» ст. 4, абзаци 1-5, 9, ТР ТС 020/2011 «Електромагнітна сумісність технічних засобів» ст. 4, абзаци 2, 3.

### Призначення і сфера застосування

Триммер електричний призначений для косіння рослинності (трави) на садових ділянках і газонах.

#### **УВАГА!**

Виріб має підвищений рівень шуму і вібрації. Рекомендується робота із застосуванням засобів індивідуального захисту і обмеження часу роботи.

Робота без захисного кожуха **ЗАБОРОНЯЄТЬСЯ**. Ні у ЯКОМУ ВИПАДКУ не встановлюйте на виріб інші ріжучі інструменти (ножі, пильні і зубчасті диски) – це може привести до травм і пошкоджень виробу.

Не допускайте дітей і осіб, незнайомих з правилами експлуатації і вимогами справжньої інструкції, до яких-небудь операцій і робіт з виробом.

## Технічні характеристики

МОДЕЛЬ	GGTP-800	GGTP-1000
Напруга мережі живлення, В	230	230
Частота струму, Гц	50	50
Номинальна споживча потужність, Вт	800	1000
Частота обертання на холостому ходу, об/хв	7500	7500
Діаметр косиння, мм	350	350
Товщина волосіні, мм	2	2
Штанга	роз'ємна	роз'ємна
Рівень шуму, дБ	96	96
Рівень звукового тиску (k=3), дБ	72	72
Рівень звукової потужності (k=3), дБ	81	81
Середньоквадратичне віброприскорення (k=1.5), м/с <sup>2</sup>	2.6	2.6
основна рукоятка	3.51	3.51
додаткова рукоятка	2.49	2.49
Клас безпеки по ГОСТ 12.2.007.0-75	II	II
Вага, кг	5.8	6.7
Термін служби, років	5	5
КОМПЛЕКТАЦІЯ	GGTP-800	GGTP-1000
Триммер електричний	1 шт.	1 шт.
Плечовий ремінь	1 шт.	1 шт.
Захисний кожух	1 шт.	1 шт.
Додаткова рукоятка	1 шт.	1 шт.
Набір кріплення	1 шт.	1 шт.
Ключ	1 шт.	1 шт.
Котушка з волосінню	1 шт.	1 шт.
Керівництво по експлуатації	1 екз.	1 екз.
Керівництво по безпеці	1 екз.	1 екз.

**УВАГА!**

Перевірте відсутність пошкоджень виробу і комплекту деталей, які могли виникнути при транспортуванні.

және ердайым (МІНДЕТТІ ТҮРДЕ ер орган сайын) оны ору қалдықтарынан тазартыңыз.

Құрал басқа қызмет көрсету шараларын қажет етпейді.

Барлық техникалық қызмет көрсету орталығында және жөнделу жұмыстар мамандар көмегімен жасалуы тиіс.

Құралдың жарамдылығын тексеріп отырыңыз. Бөтен иіс, түгін, от, от жарқыны пайда болса, онда аппаратты желіден ажыратыңыз және арнайы қызмет көрсету орталығына хабарласыңыз.

Егер құрал дұрыс істемесе, онда оны қолданбаңыз.

Құралдың техникалық күрделілігіне байланысты шекті күйдің критериясы тұтынушы өздігімен анықталмайды. Анық немесе болжамалы ақаудың пайда болған жағдайда «Ақау болуы мүмкін және оларды жою амалдары» туралы Бөлімге назар салыңыз. Егер тізімде ақау көрсетілмесе немесе Сіз оны жою алмасаңыз, онда арнайы қызмет көрсету орталығына хабарласыңыз. Құралдың шекті күйі немесе оның бөлшектері туралы қорытындыны қызмет көрсету орталығы сөйкес Акт нұсқасында береді.

**Қауіпсіздік бойынша нұсқаулық**

Жұмыс бастамас бұрын құралдың және сымжеліні механикалық ақауларға тексеріңіз.

Корпус немесе электр сым желі зақымдалса, құралды **ПАЙДАЛАНБАҢЫЗ**, қызмет көрсету орталығына хабарласыңыз.

Осы нұсқау талаптарына сөйкес балаларды және бөтен адамдарды қандай да бір іс-әрекет етуден және құралмен жұмыс істеуден алшақ ұстаңыз.

Жұмыс төңірегінен бөтен адамдарды 15 м алшақ ұстаңыз.

Құралды сақтау былғары шешілген күйде қоспаңыз және пайдаланбаңыз.

Жұмысты сақтау былғарысыз істеуге тыйым **САЛЫНАДЫ**.

Жұмыс кезінде жұмыс істейтін, айналмалы (соның ішінде былғары астында, қақпақтарды) құралдың бөлшектерін ұстамаңыз. Құралдың қозғалмалы бөлшектерін кері тартуға және тежеуге тырыспаңыз.

**ЕШҚАШАНДА** құралға басқа қиюшы құралдарды (пышақтарды, ара және тістеуіш дисктерді) орнатпаңыз – бұл жарақаттану мен құралдың зақымдануына әкеледі.

Құралды желіден ажыратпайынша корпусы тазартпаңыз және басқа да жұмыстарды орындамаңыз.

**Тасымалдау, сақтау және кәдеге жарату шарттары**

Құралды сенімді, құрғақ және балалар қолы жетпейтін жерде сақтаңыз.

Құралдың сақтауы мен тасымалдауын қораптар мен кейстерде орындаңыз.

Жарамдылық мерзімі аяқталған соң, құралды, қосымша жабдықтарды және орамды экологиялық талаптарға сөйкес кәдеге жарату керек.

**Кепілдеме міндеттемелері**

1. Кепілдеме міндеттемелері өндіруші және конструктивті факторларда көрсетілген ақауларды кепілдікте берілген мерзімге сөйкес орындалады.

2. Бұл құралдың жұмыс істеу мерзімі: 5 жыл.

3. Кепілдемеде көрсетілген мерзімге сөйкес бұзылған түйіндері жөнделеді немесе жаңа-сына ауыстырылады. Қызмет көрсету орталығында олардың жөнделуі немесе ауыстырылуы анық болады. Ауыстырылған бөлшектер қызмет көрсету орталығының меншігіне ие болады.

4. Электр құралын тұрмыстық жағдайда пайдаланғанда ғана кепілдеме мерзімі 24 айды құрайды.

5. Кепілдеме қарастырмайды:

а) Тұтынушы пайдалану жөніндегі нұсқауға сөйкес құралды дұрыс пайдаланбаса.

б) Егер құрал, жабдықтар және шығын заттары арнайы өз мақсаттарына қолданылмаса.

в) Агрессивті ортадан, жоғарғы ылғалдылықтан және жоғары температурадан, электр құралдарының ауа жаңалығышына бөтен заттардың түсу, сонымен қатар дұрыс сақтамау мен

- 7 метр жаңа қармақ бауды диаметрі 2,5 мм дайындаңыз
- оны екіге ораңыз, басқасынан гөрі бір соңын 10–15 см артық қалдырыңыз;
- екі барабан секциясында майысу орнына бөлек ететін қалқаны қойыңыз;
- қармақ баудың бос соңын сәйкес барабанға (корпус барабанына) шегінен шығармай бағыттауыш бойынша ораңыз;
- саңылауға 20–25 см қармақ бауын (гильза-мен) 27 саңылау қақпағына іліңіз;
- орауыш корпусына шпulkаны орнатыңыз, шпulkа астына серіппені бұраңыз;
- дуалға орауышты орнатыңыз және оны сағат тіліне қарсы (сол жақтағы бұранда) орнатыңыз;
- кілтті ұстау арқылы дуалды айналдырудан ұстаңыз, орауышты Мықты бекітіңіз.
- орауышты басу арқылы баудың соңдарын толық сыртқа орауышты басу көмегімен шығарыңыз.

Осылайша, Сіз орауышты жаңасына ауыстыра (GGTP–А артикулі) аласыз. Орауышты ауыстыруды кері ретте (Жұмысқа дайындықты қараңыз) орындаңыз.

Әрдайым (әр қолданған сайын) 2 қалқаншаның бетін және 3 былғарыны шөптен тазартыңыз.

Бұл үшін:

- құралды ажыратқыш арқылы өшіріңіз және оны желіден ажыратыңыз;
- барлық айналмалы жиірек қаптардың астымызда толық тоқтауын тосыңыз;
- былғарының ішкі бөлігінде жиналған шөпті қатты затпен тазартыңыз. Оны шөп толығын кепкен соң, атқаруды кеңес етеміз.

## Пайдалану жөніндегі кеңестер

Құралдың атаулы кернеуі Сіздің желіңіздегі кернеуге сәйкес келетіндігіне көз жеткізіңіз.

Жұмысқа дайын болғанда ғана құралды іске қосыңыз.

Ең алғаш рет немесе ұзақ уақыттан кейін құралды пайдаланғанда оны қосыңыз және ол 5–10 с бос жүрісте іске қосылсын. Егер осы уақытта Сіз бөтен шуды естісеңіз (сорғыштың «құрғақ» жұмыс істеуін ескере), зор дірілді естісеңіз немесе жану иісін сезсеңіз, онда құралды өшіріңіз, розеткадан тоқ көз сымының ажыратқышын ажыратыңыз және осы ақаудың себебін анықтаңыз. Құралды істен шығу себебі анықталғанға дейін қоспаңыз.

Құралды қосар алдында дуалдың оқшауланбағандығына, Сіз құралдың айналу бөлігінен кілтті және басқа да бөгде заттарды алшақ қойғандығыңызға көз жеткізіңіз

Құралды қолданғанда желілік сым желіден зардап шекпес үшін аулақ болыңыз:

- балалар мен жануарлардан;
- қозғалғанда, шөпті орғанда, бау-бақша техникасының орнын ауыстырғанда, қазғанда және басқа да учаскідегі жұмыстарда сақ болыңыз;
- жылу өсерінен, күн сәулесінен, шөгінділерден, тыңайтқыштар және басқа химиялық заттардан абай болыңыз.

Қажет болса, оларды сақтау каналында сақтаңыз.

Құралдың ылғалдылықтан сақтануы **ЖОҚ**. Сондықтан да оны ғимараттың сыртында ылғал шөпті (шықта, жаңбырдан кейін), сонымен қатар ауа-райының бұзылуы мүмкін кезде орауға пайдалануға болмайды және құрал мен сым желіні әрқашанда көзге түсетін механикалық ақауларға (нақысқа, жарыққа, тозуына, үзіктерге, қабаттасуына) тексеріңіз.

Корпус немесе электр сым желісі зақымдалса, онда қызмет көрсету орталығына ауыстыру және жөндеу бойынша хабарласыңыз.

Құралды шөпті орауға ғана қолданыңыз. Оны қатты өсімдіктерді (бұталарды, жаңа шыққан ағаштарды ж. т. б.) орауға **ПАЙДАЛАНБАҢЫЗ**.

Қоршаған ауамен құрал суиды. Сондықтан құралдың ауа саңылаулары бітелмеуі керек

## Керівництво по експлуатації

### Устройство

- 1 Гвинт-баранчик
- 2 Ніж волосіні
- 3 Захисний кожух
- 4 Додаткова рукоятка
- 5 Нижня частина штанги
- 6 Сполучна муфта
- 7 Верхня частина штанги
- 8 Кнопка блокування
- 9 Двигун
- 10 Шнур живлення
- 11 Основна рукоятка
- 12 Вимикач
- 13 Протиковзка накладка
- 14 Ремінь
- 15 Котушка з волосінню
- 16 Притиск для кріплення подовжувача
- 17 Кнопка катушки
- 18 Барабан катушки
- 19 Волосінь
- 20 Пружина
- 21 Кришка катушки

### Підготовка до роботи

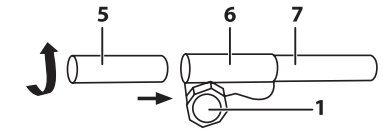
#### **УВАГА!**

Всі роботи, пов'язані із збіркою і проведення регулювань і налаштувань, проводять лише при відключеному від електричної мережі виробі.

#### **Збірка**

Збірка штанги:

- ослабте затискну рукоятку сполучної муфти 6, відкрутивши її проти годинникової стрілки;
- поєднайте верхню і нижню штанги (див. малюнок). Для полегшення установки поєднайте фіксуєчу кнопку з направляючим пазом сполучної муфти;



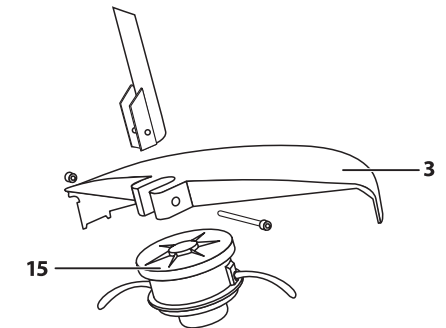
- зістикуйте верхню і нижню штанги. При цьому фіксуєча кнопка повинна зафіксуватися (замкнутися) в направляючому пазі сполучної муфти;

**Примітка!** Якщо фіксуєча кнопка не зафіксувалася в направляючому пазі сполучної муфти, то слід злегка повернути нижню штангу відносно верхньої до моменту фіксації.

- затягніть затискну рукоятку сполучної муфти, закрутивши її за годинниковою стрілкою.

**Примітка!** В процесі роботи з виробом періодично перевіряйте міру затягування затискної рукоятки сполучної муфти. При необхідності затягніть її.

Установка катушки:



- встановите (якщо не встановлений) захисний кожух 3 і закріпіте його (див. малюнок);

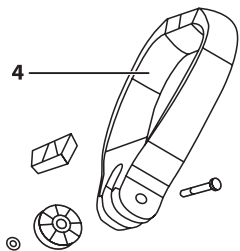
#### **УВАГА!**

Робота без захисного кожуха **ЗАБОРОНЯЄТЬСЯ**.

- встановите на вихідний вал корпус катушки, шпulkу і пружину;
- накрутите кнопку катушки 15 на вал, обертючи проти годинникової стрілки (ліве різьблення);
- утримуючи корпус катушки від повертання, щільно **ЗАТЯГНІТЬ** кнопку 15 ключем;
- видаліть ключ.

Зняття катушки (для заправки волосіні або заміни) проводіть в зворотній послідовності.

Установка рукоятки додаткової:

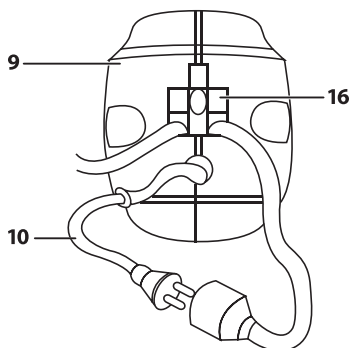


- встановіть рукоятку на верхню частину штанги;
- встановіть в отвір рукоятки гвинт і накрутіть на нього гайку;
- відрегулюйте положення рукоятки на штанзі для зручності роботи і міцно затягніть гвинт-баранчик.

Встановіть ремінь 14, зачепивши карабін за вушко на верхній штанзі.

#### Підключення до мережі

Підключіть виріб до мережі через подовжувач. Для кріплення подовжувача (щоб уникнути роз'єднання живлення при роботі) використовуйте притиск на корпусі двигуна (див. малюнок).



#### УВАГА!

Щоб уникнути травм і пошкоджень, а також виходу виробу зі строю підключення виробу до мережі здійснюйте лише за допомогою подовжувачів, призначених для використання поза приміщеннями.

Перед початком роботи

- одягніть відповідний одяг – довгі брюки і закриті взуття;

#### УВАГА!

Щоб уникнути травм і пошкоджень НЕ ПРАЦЮЙТЕ босоніж або у відкритому взутті;

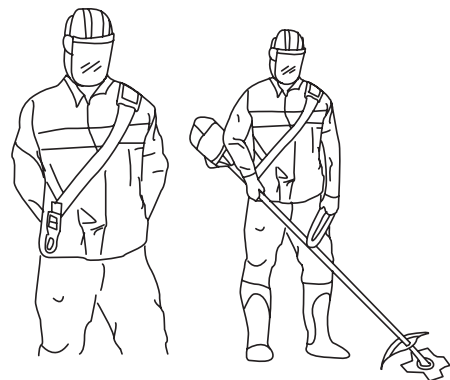
- при роботі використовуйте засоби індивідуального захисту – окуляри, навушники;
- видаліть дітей і тварин із зони косіння на відстань не менше 15 метрів;
- видаліть із зони косіння всі предмети, які можуть пошкодити ріжучий інструмент виробу або бути захоплені і викинуті з-під рухомих частин інструменту;
- переконайтеся, що вал не заблокований, Ви прибрали ключ і інші сторонні предмети від частин виробу, що оберталися.

#### Порядок роботи

#### УВАГА!

Щоб уникнути травм і пошкоджень не працюйте з виробом при вологій траві.

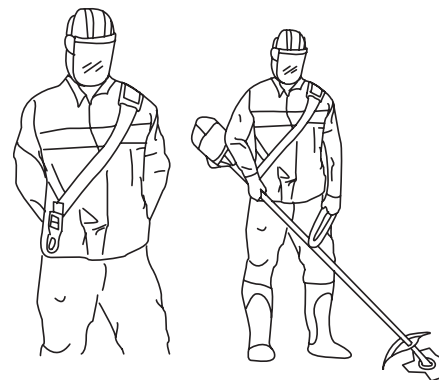
Одягніть на себе ремінь виробу (див. малюнок).



Для включення виробу натискуйте кнопку блокування 8 і, не відпускаючи її, натискуйте клавішу 12 вимикачі.

#### УВАГА!

Перед початком косіння діждіться повного розкручування двигуна.



Құралды іске қосу үшін 8 пернені басыңыз, оны жібермеңіз, 12 ажыратқыш пернесін қосыңыз.

#### НАЗАР АУДАРЫҢЫЗ!

Ору алдында қозғалтқыштың толық айналымына көз жеткізіңіз.

Ору орындалады:

- штанганы қиюшы құрал жерге параллель болатындай ұстау қажет (суретті қараңыз);
- максималды айналымдарды (едеуір тиімділік үшін);
- ағаш жоңқаларынан, фундаменттер, жол жиектемелерінен және басқалардан алшақ болу;

#### НАЗАР АУДАРЫҢЫЗ!

Айналымды баудың қатты заттарға (ағаш жоңқасы, тамырлары, ғимараттар мен басқалары) тиіп кетуі шамадан тыс діріл мен баудың тозуын тудыруы мүмкін.

- солдан оңға (қиюшы құралдың айналу бағытында);
- бірнеше рет орып өтуі өсімдіктердің жоғарылығы 20 см ассуы.

Егер ору барысында қиюшы құрал бөтен затқа соғылса, қозғалтқышты ЛЕЗДЕ тоқтатыңыз, пышақтың толық тоқтауын күтіңіз және оны мұқият көрінетін механикалық нұқсан барына қарап шығыңыз. Жұмысты ақаулардың толық жойылғанына дейін бастамаңыз. Ақауы бар пышақпен жұмыс жоғары діріл мен құралдың басқа элементтеріне нұқсан келтіреді.

Ору барысында қармақ бау жұмсалынады. Жұмсалудың жиілігі бірнеше факторға байланы-

сты (қармақ бау түрі, орылған өсімдіктің түрі). Қармақ бауды босату үшін орауыштың астыңғы жағын жерге ықшам соғу керек (орауыштың айналымында), тасқа соғудан абай болыңыз. Қармақ бау бірнеше сантиметрге босатылады, артылғаны 3 былғарыдағы пышақпен қиылады.

Үзіліс кезінде немесе жұмыс аяқталғанда құралды ажыратқыш пернесін басу арқылы өшіріңіз.

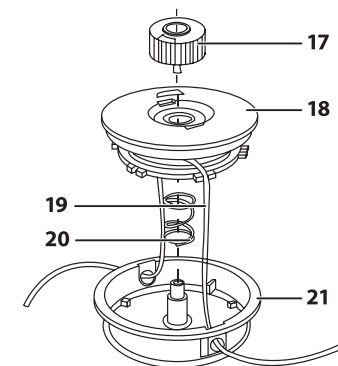
#### НАЗАР АУДАРЫҢЫЗ!

Қиюшы құрал толық тоқтағанға дейін шамалы уақыт айналады. Оны ұстамаңыз, оны тоқтатуға тырыспаңыз және оның толық тоқтағанына дейін қозғалматын объектілермен қатысуын қиюшы құралмен болдыртпаңыз.

Ұзақ уақытқа құралды жинау немесе тасымалдау үшін оны жоғарғы және төменгі штанганы кері ретте ( Жұмысқа дайындықты қараңыз) жинап алыңыз.

#### Әрдайым қызмет көрсету

Баудың орауышта толық жұмсалғанынан кейін, бауды келесі ретте ораңыз:



- құралды өшіріңіз, қиюшы құралдың толық тоқтауын күтіңіз. Оны желіден ажыратыңыз;
- дуалдан орауышты дуалды кілтпен тұрақтандыру арқылы шешіңіз және орауышты сағат тілшесіне қарай (сол бұранда) бұраңыз;
- орауыштан шпультканы босатыңыз;
- орауышты жиналған кірден және қалдық баудан тазартыңыз. Егер орауыш зақымдалса, онда оны толық ауыстыру қажет.

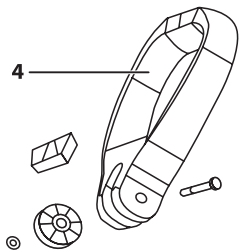
**НАЗАР АУДАРЫҢЫЗ!**

Жұмысты сақтау былғарысыз істеуге тыйым салынады.

- шығу білігіне орауыш корпусын, шпульканы және серіппені орнатыңыз;
- орауыш корпусы айналмас үшін **15** кнопканы кілтпен мықты **ТАРТЫҢЫЗ**;
- дуалды кілт арқылы ұстай отырып, орауышты **ТЫҒЫЗ** бекітіңіз;
- кілтті босатыңыз.

Орауышты босатуды кері ретте (бауды жалғау немесе ауыстыру үшін) орындаңыз.

Қосымша тұтқаны орнату:

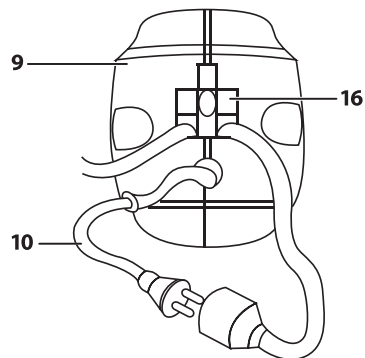


- тұтқаны штанганың жоғарғы бөлігіне орнатыңыз;
- тұтқаның саңылауына бұранданы орнатыңыз және оған гайканы бұраңыз;
- штангадағы тұтқаның күйін жұмысқа ыңғайлы болу үшін реттеңіз және бекіту бұрандасын мықты тартыңыз.

**14** белбеуді жоғарғы штангадағы құлақша арқылы карабинді ілу көмегімен орнатыңыз.

**Желіге қосу**

Құралды ұзартқыш арқылы қосады. Ұзартқышты қатайту үшін (жұмыс барысында тоқ көзінен ажырамас үшін) қозғалтқыш корпусындағы қысқышты (суретті қараңыз) пайдаланыңыз.

**НАЗАР АУДАРЫҢЫЗ!**

Жарақаттану мен зардап шекпеудің, құралдың істен шығуының алдын алу үшін ғимараттың сыртында құралды желіге қосқанда ұзартқышты пайдаланыңыз.

Жұмыстың алдтарының алдында

- қажетті киімді киіңіз – ұзын шалбар мен жабық аяқ-киім;

**НАЗАР АУДАРЫҢЫЗ!**

Жалаң аяқ және ашық аяқ-киіммен жұмыс **ІСТЕМЕҢІЗ**;

- жұмыс барысында сақтау шараларын-көзілдірікті, құлаққапты ескеріңіз;
- **15** метр қашықтықта шөп шапқанда балалар мен жануарларды алшақтатыңыз;
- қиюшы құралға шөп шапқан кезде кедергі жасайтын заттарды алып қойыңыз, себебі ол құралды зақымдайды және құралдың айналмалы бөлшектерімен қамтылуы мүмкін;
- дуал оқшауланбағандығына, Сіз барлық кілттерді және басқа бөгде заттарды құралдың айналу бөлшектерінен алшақ екендігіне көз жеткізіңіз.

**Жұмыс реті****НАЗАР АУДАРЫҢЫЗ!**

Жарақаттану мен зардап шекпес үшін құралды ылғал шөпті шабуға қолданбаңыз.

Құралдың белбеуін өзіңізге (суретті қараңыз) тағыңыз.

Косіння проводить:

- утримуючи штангу в положенні, при якому ріжучий інструмент розташований паралельно землі (див. малюнок);
- при максимальних зворотах (для більшої ефективності);
- далеко від стволів дерев, фундаментів, бордюрів і інш;

**УВАГА!**

Контакт волосіні, що обертається, з твердими предметами (стволоми, корінням, будовами і іншими) викликає підвищену вібрацію і знос волосіні.

- зліва направо (у напрямі обертання ріжучого інструменту);
- у декілька проходів при висоті рослинності більше 20 см.

Якщо під час косіння ріжучий інструмент ударився об сторонній предмет, **НЕГАЙНО** вимкніть виріб, діждіться повної зупинки інструмента і уважно огляньте його на предмет видимих механічних пошкоджень. Не починайте працю до повного усунення виявлених пошкоджень. Робота з пошкодженою катушкою може привести до підвищеної вібрації і пошкоджень інших елементів виробу.

При косінні волосінь витрачається. Швидкість витрати залежить від декількох чинників (товщина волосіні, тип скошуваної рослинності). Для випуску волосіні необхідно коротко ударити нижньою частиною катушки об землю (при обертанні катушки), уникаючи удару об камінь. Волосінь буде випущена на декілька сантиметрів, надлишки обріжуться ножом **2** на кожусі **3**.

При перерві або після закінчення роботи вимкніть виріб, відпустивши клавішу вимикача.

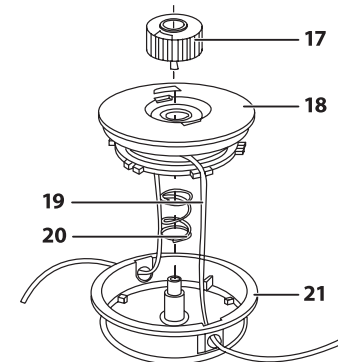
**УВАГА!**

Ріжучий інструмент до повної зупинки деякий час продовжує обертатися. Не торкайтеся до нього, не намагайтеся його зупинити і уникайте контакту ріжучого інструменту з нерухомими об'єктами до його повної зупинки.

При прибиранні виробу на тривале зберігання або при транспортуванні розберіть його, для чого розніміть верхню і нижню штанги в порядку, зворотному збірці (див. Підготовка до роботи).

**Періодичне обслуговування**

При повному витрачанні волосіні в катушці, направте волосінь в наступному порядку:



- вимкніть виріб, діждіться повної зупинки ріжучого інструменту. Відключіть його від мережі;
- зніміть катушку з валу, зафіксувавши вал ключем і обертаючи катушку за годинниковою стрілкою (ліве різьблення);
- витягуйте шпульку з катушки;
- ретельно очистіть катушку від забруднень і залишків волосіні. Якщо катушка пошкоджена, її слід замінити повністю;
- приготуйте близько 7 метрів нової волосіні діаметром 2.5 мм;
- складіть її навпіл, залишивши один кінець довшою за інший на 10–15 см;
- вставте місце перегину в проріз розділової перегородки двох секцій барабана;
- намотайте вільні кінці волосіні на відповідні секції барабана у напрямі стрілки (на корпусі барабана), не допускаючи їх перехлеста;
- продіньте що залишилися 20–25 см волосіні в отвори (з гільзами) кришки **27**;
- вставте шпульку в корпус катушки, встановивши під шпульку пружину;
- встановіть катушку на вал і закрутіть її, обертаючи проти годинникової стрілки (ліве різьблення);
- утримуючи ключем вал від повертання, **ЩІЛЬНО** затягніть катушку;
- натисніть на катушку, витягніть кінці волосіні повністю назовні.

Також Ви можете повністю замінити катушку на нову (артикул GGTP-A). Зняття катушки при за-

міні проводить в порядку, зворотному установці (див. Підготовка до роботи).

Періодично (рекомендуємо після кожного використання) очищуйте внутрішні поверхні щитка 2 і кожуха 3 від налипшої трави. Для цього:

- вимкніть виріб вимикачем і відключіть його від мережі;
- діждіться повної зупинки всіх частин, що обертаються, під кожухами;
- відповідним твердим предметом видаліть всю налиплу траву з внутрішніх поверхонь кожухів. Рекомендуємо зробити це до повного висихання трави.

## Рекомендації по експлуатації

Переконайтеся, що напруга Вашої мережі відповідає номінальній напрузі виробу.

Включайте виріб лише коли Ви готові до роботи.

Перед першим використанням або після довгого зберігання включіть виріб і дайте йому попрацювати 5–10 с на холостому ході. Якщо в цей час Ви почуєте сторонній шум, відчуєте сильну вібрацію або запах гару, вимкніть виріб, вийміть вилку шнура живлення з розетки і встановіть причину цього явища. Не включайте виріб, перш ніж буде знайдена і усунена причина несправності.

Перед включенням виробу переконайтеся, що вал не заблокований, Ви прибрали ключ і інші сторонні предмети від частин виробу, що оберталися.

При роботі виробу розташуйте мережевий кабель так, щоб він не міг бути пошкоджений:

- дітьми і тваринами;
- при ходінні, постриженні трави, переміщенні садової техніки, копанні і інших роботах на ділянці;
- при дії тепла, сонячного світла, опадів, дощів і інших хімічних речовин.

При необхідності, приберіть його в захисний канал.

Виріб **НЕ МАЄ** захисту від вологи. Тому не використовуйте його поза приміщеннями при сирій рослинності (при росі, після дощу), а також при нагоді опадів і регулярно перевіряйте зовнішнім оглядом корпус виробу і кабель на відсутність видимих механічних пошкоджень (сколи, тріщини, стирання, порізи, розшарування).

При пошкодженні корпусу або електричного кабелю зверніться в сервісний центр для ремонту або заміни.

Використовуйте виріб для косіння лише трави. **НЕ ВИКОРИСТОВУЙТЕ** його для косіння грубішої рослинності (кущі, молодняка дерев і так далі).

Виріб охолоджується доколишнім повітрям. Тому не допускайте роботи виробу з перекритими повітрязабірними отворами і регулярно (**ОБОВ'ЯЗКОВО** після кожного використання) очищуйте їх від продуктів косіння.

Виріб не вимагає іншого обслуговування.

Всі інші види технічного обслуговування і ремонту повинні проводитися лише фахівцями сервісних центрів.

Стежте за справним станом виробу. В разі появи підозрілих запахів, диму, вогню, іскор слід вимкнути апарат, відключити його від мережі і звернутися в спеціалізований сервісний центр.

Якщо Вам щось здалося ненормальним в роботі виробу, негайно припиніть його експлуатацію.

В силу технічної складності виробу, критерії граничних станів не можуть бути визначені користувачем самостійно. В разі явної або передбачуваної несправності звернете до розділу «Можливі несправності і методи їх усунення». Якщо несправності в переліку не виявилось або Ви не змогли усунути її, зверніться в спеціалізований сервісний центр. Висновок про граничний стан виробу або його частин сервісний центр видає у формі відповідного Акту.

## Керівництво по безпеці

Перед початком роботи огляньте і візуально перевірте виріб і мережевий кабель на відсутність видимих механічних пошкоджень.

При пошкодженні корпусу або електричного кабелю **НЕ ВИКОРИСТОВУЙТЕ** виріб, але зверніться в сервісний центр для ремонту або заміни.

Не допускайте дітей і осіб, незнайомих з правилами експлуатації і вимогами справжньої інструкції, до яких-небудь операцій і робіт з виробом.

Не допускайте присутності сторонніх осіб на відстані менше 15 м від місця виробництва робіт.

Не включайте і не експлуатуйте виріб із знятими захисними кожухами.

## Пайдалану жөніндегі нұсқаулық

### Құру

- 1 Бұранда-бұрауыш
- 2 Қармақ баудың пышағы
- 3 Сақтау былғары
- 4 Қосымша тұтқа
- 5 Штанганың төменгі бөлігі
- 6 Байланыстыратын жалғастырғыш
- 7 Штанганың жоғарғы бөлігі
- 8 Оқшауландыру пернесі
- 9 Қозғалтқыш
- 10 Тоқ көз өтетін бау
- 11 Негізгі тұтқа
- 12 Ажыратқыш
- 13 Сырғымайтын қабат
- 14 Белбеу
- 15 Бауы бар орауыш
- 16 Ұзартқыш бекітілетін қысқыш
- 17 Орауыш перне
- 18 Орауыш барабаны
- 19 Бау
- 20 Серіппе
- 21 Орауыш қақпағы

### Жұмысқа дайындық

#### НАЗАР АУДАРЫҢЫЗ!

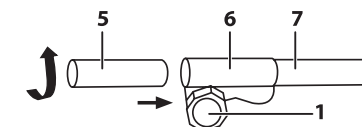
Жинау мен реттеумен және орнатумен байланысты барлық жұмыстарды құралды электр желісінен ажырату күйінде орындаңыз.

### Жинау

Штанганы жинау:

- 6 байланыстыратын жалғастырғыштың қысатын тұтқасын оны сағат тіліне қарсы бұрау арқылы босатыңыз;

- жоғарғы және төменгі штанганы (суретті қараңыз) бір-біріне жалғаңыз. Орнатуды жеңілдету үшін байланыстыратын жалғастырғыштың бағыттайтын саңылауын тұрақтандыратын пернемен жалғастырыңыз;



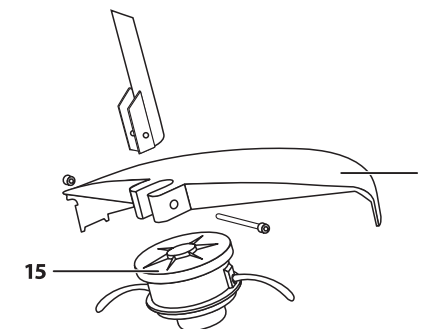
- жоғарғы және төменгі штанганы бір-біріне жалғаңыз. Сонда тұрақтандыратын перне байланыстыратын жалғастырғыштың бағыттауыш пернесінде тұрақтануы (шертілуі) қажет;

**Ескерту!** Егер тұрақтандыратын перне байланыстыратын жалғастырғыштың бағыттауыш пернесінде тұрақтанбаса, онда төменгі штанганы жоғары қарай тұрақтанғанға дейін бұрыңыз.

- байланыстыратын жалғастырғыштың қысатын тұтқасын сағат тіліне қарсы бұрау арқылы тартыңыз.

**Ескерту!** Құралмен жұмыс істегенде әрдайым жалғастырғыштың қысатын тұтқасының бекітілу деңгейін тексеріңіз. Қажет болса, оны тартыңыз.

Орауышты орнату:



- 3 сақтау былғарыны орнатыңыз (егер орнатылмаса) және оны (суретті қараңыз) бекітіңіз;



## Техникалық сипаттамасы

МОДЕЛЬ	GGTP-800	GGTP-1000
Тоқ көз кернеуі, В	230	230
Тоқ жиілігі, Гц	50	50
Атаулы тұтыну қуаттылық, Вт	800	1000
Бос жүрістегі айналу жиілігі, айналым/мин	7500	7500
Шабу диаметрі, мм	350	350
Бау қалыңдығы, мм	2	2
Штанга	ажыратылған	ажыратылған
Шу деңгейі, дБ	96	96
Дыбыс қысымының деңгейі (k=3), дБ	72	72
Дыбыс қуатының деңгейі (k=3), дБ	81	81
Орташа квадратты діріл тездеткіш (k=1.5), м/с <sup>2</sup>	2.6	2.6
негізгі тұтқа	3.51	3.51
қосымша тұтқа	2.49	2.49
МСТ бойынша қауіпсіздік классы 12.2.007.0-75	II	II
Салмағы, кг	5.8	6.7
Жұмыс істеу мерзімі, жыл	5	5
ЖИЫНТЫҚТАУ	GGTP-800	GGTP-1000
Электр триммері	1 дана	1 дана
Арқаға ілінетін белбеу	1 дана	1 дана
Сақтау былғары	1 дана	1 дана
Қосымша тұтқа	1 дана	1 дана
Бекіткіштер жинағы	1 дана	1 дана
Кілт	1 дана	1 дана
Бауы бар орауыш	1 дана	1 дана
Пайдалану жөніндегі нұсқаулық	1 нұсқа	1 нұсқа
Қауіпсіздік бойынша нұсқаулық	1 нұсқа	1 нұсқа

**НАЗАР АУДАРЫҢЫЗ!**

Тасымалдау кезінде құралдың және бұйымдар жиынтығының зақымданбағандығына көз жеткізіңіз.

Робота без захисного кожуха **ЗАБОРОНЯЄТЬСЯ**.

Не торкайтесь до працюючих, рухомих (у тому числі під кожухами, кришками) частин виробу. Не намагайтеся утримувати або гальмувати рухоми частини виробу.

**НІ у ЯКОМУ ВИПАДКУ** не встановлюйте на виріб інші ріжучі інструменти (ножі, пильні і зубчасті диски) – це може привести до травм і пошкоджень виробу.

Не проводіть очищення корпусу і будь-які інші роботи, не відключивши заздалегідь виріб від мережі.

### Умови транспортування, зберігання і утилізації

Зберігайте виріб в надійному, сухому і недоступному для дітей місці.

Зберігання і транспортування виробу здійснюйте в коробках або кейсах.

Виріб, що відслужив термін служби, додатково приладдя і упаковку слід утилізувати.

### Гарантійні зобов'язання

1. Гарантійні зобов'язання поширюються лише на несправності, виявлені протягом гарантійного терміну і обумовлені виробничими і конструктивними чинниками.

2. Термін служби даного виробу складає 5 років.

3. Несправні вузли виробу протягом гарантійного терміну ремонтуються або замінюються новими. Рішення про доцільність їх заміни або ремонту залишається за авторизованим сервісним центром. Замінювані деталі переходять у власність служби сервісу.

4. Термін гарантії складає 24 місяців з дня продажу, лише на умовах безумовно побутового використання виробу.

5. Гарантія не поширюється:

а) На несправності виробу, виниклі в результаті недотримання користувачем вимог керівництва по експлуатації.

б) Якщо виріб, приладдя і витратні матеріали використовувалися не за призначенням.

в) На механічні пошкодження (тріщини, сколи і т. д.) і пошкодження, викликані дією агресивних середовищ, високої вологості і високих температур, попаданням чужорідних предметів у вентиляційні отвори виробу, а також пошкодження, що настали унаслідок неправильного зберігання і корозії металевих частин.

г) На виробі з несправностями, що виникли унаслідок перевантаження інструменту, що викликає вихід зі строю електродвигуна або інших вузлів і деталей. До безумовних ознак перевантаження виробу відносяться окрім інших: поява кольорів мінливості, одночасний вихід зі строю ротора і статора, деформація або оплавлення деталей і вузлів виробу, потемніння або обвуглювання дровів електродвигуна під дією високої температури.

д) При використанні виробу в умовах високої інтенсивності робіт і надважких навантажень.

е) В разі використання приладдя і витратних матеріалів, не рекомендованих або не схвалених виробником.

ж) Приладдя, бистроізнашиваючі частини і витратні матеріали, що вийшли з буд унаслідок нормального зносу, такі як: приводні ремені, акумуляторні блоки, стволи, що направляють ролики, захисні кожухи, цанги, патрони, підошви, пильні ланцюги, пильні шини, зірочки, шини, вугільні щітки, ножі, пили, абразиви, свердла, буру, волосін для триммера і тому подібне

з) На виробі, що піддавався розтині, ремонту або модифікації поза авторизованим сервісним центром.

и) При сильному зовнішньому і внутрішньому забрудненні виробу.

к) На профілактичне і технічне обслуговування інструменту, наприклад: мастило, промивання.

л) На несправності виробу, що виникли унаслідок подій непереборної сили.

## Можливі несправності і методи їх усунення

НЕСПРАВНІСТЬ	МОЖЛИВА ПРИЧИНА	ДІЇ З УСУНЕННЯ
Виріб не вмикається	Немає напруги в мережі	Перевірте напругу в мережі
	Повний знос щіток	Зверніться в сервісний центр для заміни
	Несправний електричний компонент; пошкоджений кабель	Зверніться в сервісний центр для ремонту або заміни
	Заклинювання валу	Зверніться в сервісний центр для ремонту
Підвищена вібрація виробу	Контакт з твердими предметами	Усуньте контакт
	Ослаблення затягування кріплення ріжучого інструменту	Затягніть кріплення ріжучого інструменту
	Деталі механізму сильно зношені	Зверніться в сервісний центр для ремонту
Двигун працює, але ріжучий інструмент не обертається	Кріплення ріжучого інструменту не затягнуті, інструмент повертається	Затягніть катушку
	Зрізано різьблення кріплення інструменту або руйнування самого інструменту	Замініть інструмент або зверніться в сервісний центр для ремонту
Результат косіння незадовільний	Косіння на низьких зворотах	Збільште звороти двигуна, змінивши подачу триммера або висоту косіння
	Дуже густа рослинність	Зменшіть висоту косіння або пропустіть це місце
	Знос волосіні	Випустіть волосінь
	Волосінь закінчилася	Зменшіть швидкість обробки
Волосінь не випускається	Забруднення катушки і заклинювання барабана волосіні	Замініть катушку
	Волосінь в катушці перекутилася, заплуталася	Очистіть катушку, звільніть барабан
	Волосінь спеклася від температури	Розплутайте волосінь, замініть катушку
	Леска спеклася от температури	Розділіть волосінь або замініть катушку

## Курметті сатып алушы!

Сіз GRINDA сауда белгісі бар кең ауқымда сапа үдерісін өткен құралды сатып алғандығыңызға алғысымызды білдіреміз. Біз Сізге өте жақсы күйде осы құрал жету үшін қолымыздан келгеннің бәрін істедік.

Құралдың жұмыс істеу мерзімі тек Сізге тәуелді. Өзіңіздің GRINDA құралыңызды неғұрлым ұқыпты пайдалансаңыз, соғұрлым ол сенімді жұмыс атқарады. Алайда, егер Сіз біздің құралмен байланысты мәселер туса немесе Сізге біздің көмегіміз немесе кеңесіміз қажет болса, онда еш күмәнсіз біздің қызмет көрсету орталығына хабарласыңыз.

Алғаш рет құралды қосар алдында бұл пайдалану жөніндегі нұсқауды мұқият оқыңыз, соның ішінде бөлімді «Қауіпсіздік туралы нұсқаулыққа» және Қосымшаға «Қауіпсіздік жөніндегі ортақ нұсқаулыққа» назар аударыңыз. Осылайша Сіз құралды дұрыс пайдаланасыз да, және қауіпкердің алдын аласыз.

Сіздің аспабыңыз қызмет көрсеткенге дейін Нұсқаулықты сақтаңыз:

- құралды сатып алғанда сынамалық қосу арқылы оның іске жарамдылығын тексеруді талап етіңіз, сонымен қатар ақпараттарға сәйкес жиынтықтың аталған Нұсқаулықта толық өкөндігіне көз жеткізіңіз.
- кепілдік талоны дұрыс рәсімделгендігіне және сату уақыты, дүкен мөрі және сатушы қолының, құралдың сериялық нөмірі барына көз жеткізіңіз.

Құрал талаптарға сәйкес келеді:

Көден одағының техникалық регламенті бойынша КО ТР 004/2011 «Төменгі вольтті жабдықтың қауіпсіздігі туралы» 4 бабы, 1-5, 9 абзацтары, ТР ТС 020/2011 «Техникалық құралдардың электр магниттік сәйкестігі» 4 бабы, 2, 3 абзацтары.

## Тағайындалуы және қолдану аймағы

Электр триммер бау-бақша жер телімінде және көгалдарда шөп-шаланды (шөпті) шабуға арналады.

## НАЗАР АУДАРЫҢЫЗ!

Құрал едәуір зор шу мен діріл деңгейлерін қамтиды. Жеке сақтау шаралары мен уақыттың шектеулігін ескеріңіз.

Жұмысты сақтау былғарысыз істеуге тыйым САЛЫНАДЫ.

ЕШҚАШАНДА құралға басқа қиюшы құралдарды (пышақтарды, ара және тістеуіш дисктерді) орнатпаңыз – бұл жарақаттану мен құралдың зақымдануына әкеледі.

Осы нұсқау талаптарына сәйкес балаларды және бөтен адамдарды қандай да бір іс-әрекет етуден және құралмен жұмыс істеуден алшақ ұстаңыз.