

СВАЙТ WHITE®

# КАТАЛОГ







Колесо	Усеченная фиссура с плоским концом																	
	14	169	169 L	170	170 L	171	171 L	699	699 L		700	700 L	701	701 L	702	702L	703	703L
	нет	нет	нет	нет	нет	нет	нет	нет	нет		нет	нет	нет	нет	нет	нет	нет	нет
		нет	нет	нет	нет	нет	нет	нет	нет			нет	нет	нет	нет	нет	нет	нет
	нет	нет	нет	нет	нет	нет	нет	нет	нет		нет							

Усеченная фиссура с закругленным концом						Фиссура с закругленным концом				
	1170	1170L	1171	1171L	1703	1703L		1556	1557	1558
	нет	нет	нет	нет	нет	нет		нет		нет
	нет	нет		нет	нет	нет		нет		
	нет	нет	нет	нет						

### Новая серия боров «GW Ultra™»

Последнее слово в технологии производства карбидных боров «Great White™ – Ultra» из «Золотой серии»

В настоящий момент это самый прочный и скоростной бор на рынке стоматологической продукции. Он изготавливается из цельного куска децентрированного измельченного карбида, что в сочетании с дизайном шейки бора дает в результате самый прочный карбидный режущий инструмент, когда-либо разработанный в отрасли. Кроме того, новый дизайн граней обеспечивает непревзойденную скорость работы бора.

«Great White™ – Ultra» быстро режет как эмаль, так и металл. Новый дизайн граней не дает забиваться инструменту и предотвращает его чрезмерное нагревание. Плавность и высокая скорость препарирования сокращают время пребывания пациента в кресле стоматолога. Чистота и гладкость обработанной поверхности обеспечивают целостность зуба.

Утолщенная шейка бора в сочетании с конструктивным решением (изготовление из целостного куска карбида) обеспечивает повышенную прочность бора и предотвращает его поломку.

Целостная конструкция бора гарантирует 100%-ную concentricity, устраняет вибрацию и предотвращает поломку бора.



**x 5** – Боры «GW Ultra™» упакованы по 5 штук.

Great White™ Ultra												
	379-023	845-016	845-018	845-025	847-016	847-018	847-020	855-025	856-016	856-018	856-020	856-023

### «Золотая серия» боров «Great White»

В 1990 году фирма «SS WHITE Burs, Inc.» выпустила отличную серию боров для удаления отслуживших свой срок восстановительных материалов – старых пломб и коронок. Многие специалисты, оценив достоинства этих боров, открыли для себя их дополнительные возможности и стали применять их и для других стоматологических процедур. Вскоре стало ясно, что назрела необходимость расширить данную серию за счет новых разновидностей, конфигурации и дизайна. И специалисты «SS WHITE Burs, Inc.» откликнулись! Фирма разработала расширенную «Золотую серию» боров «Great White™ Gold Series». Они позволяют легко и быстро сделать отверстие в коронке, чтобы проникнуть во внутренние ткани зуба. Иногда при попытке разрезать и удалить старую коронку первые образцы боров серии не справлялись с нагрузкой и ломались в шейке. Теперь же дизайнеры укрепили шейку боров и заставили их резать коронки намного быстрее. Это особенно важно в тех случаях, когда коронка посажена на цемент, который обычные боры не берут, а бор «Золотой серии» «Great White™ Gold Series» быстро делает надрезы в коронке для ее удаления. Поэтому, если вам нужен бор, который режет быстро и эффективно, воспользуйтесь борами «Золотой серии» «Great White™ Gold Series». Эти боры имеют безусловную гарантию качества.



### Боры «GREAT WHITE™»

	GW I	GW II

Боры для разрезания коронок и удаления старого пломбировочного материала

### Фиссурные боры с плоской головкой.

Эти боры можно использовать в тех случаях, когда в препарированной полости необходимо сделать строго параллельные стенки и плоское основание. Это, как правило, ситуации, когда нужно снять эмаль, получить доступ к кариозному дентину или препарировать полость с созданием ретенционных условий.



### Фиссурные боры с круглой головкой.

Сочетание в одном боре круглой головки и прямой фиссуры избавляет от необходимости менять боры при одновременном выполнении двух стоматологических задач – прохождении через эмаль и срезании стенок. Таким образом, данные боры идеально подходят для препарирования минимальных окклюзионных фиссурных полостей (класс I) в премолярах и молярах.



### Конусообразные фиссурные боры.

Когда внутренним стенкам полости требуется придать конусообразную форму, этот бор срежет ткань зуба точно по конусу и сделает это плавно, без надрезов.



### Боры «Great White Gold Series»

#### Разрезание металлических коронок.

Подберите подходящий по размеру бор с круглой головкой серии FG 2, 4, 6 или SL 6. После того, как вы перфорировали металл и получили доступ к пульпе, можно поменять бор на алмазный с безопасной головкой с тем, чтобы расширить имеющееся отверстие без боязни перфорировать основание пульпы или область разветвления.

#### Металлокерамические коронки (PFM).

Если вы хотите проникнуть под коронку PFM и при этом сохранить керамику, рекомендуем воспользоваться алмазным бором с круглой головкой (801-014 или 801-016). После того, как фарфор разрезан, перейдите на подходящего размера бор «Great White Gold Series», который быстро разрежет металл. Затем, для того, чтобы расширить доступ к зубу до нужного размера, воспользуйтесь алмазным бором с безопасным концом.

**Чтобы быстрее препарировать полость,** можно выбрать бор нужного размера (FG 2, 330, 34, 35, 37 или 245) для препарирования амальгамы. Уникальный дизайн режущих кромок этих боров обеспечивает более эффективную режущую способность и позволяет значительно быстрее произвести препарирование.

#### Финальная обработка под коронку.

После препарирования зуба под коронку воспользуйтесь карбидными бором для придания ему законченной формы. Этот бор позволяет улучшить окончательное препарирование зуба и таким образом предотвратит его возможное разрушение под коронкой, если коронка плохо припасована к препарированному зубу.

**Для препарирования под амальгаму окклюзионных поверхностей** рекомендуем попробовать бор с грушевидной головкой. Такой бор оставляет более закругленные линии внутренних углов полости, что в результате дает более равномерное распределение давления при жевании.

#### При проведении эндодонтических и челюстных операций

хирургические боры FG длиной 25 мм и боры RA длиной 26 мм обеспечивают доступ к более глубоким тканям зуба.



**Шаровидные финиры. (№ 70xx)**

Боры с круглой головкой хорошо использовать для контурирования и обработки язычных поверхностей и передних зубов.

**Пламевидные финиры. (№ 71xx)**

Боры с головкой в форме пламени свечи отлично подходят для контурирования и обработки язычных и окклюзионных поверхностей, а также и передних зубов.

**Пиковидные финиры. (№ 72xx)**

Пиковидные боры предназначены для контурирования и шлифовки окклюзионных поверхностей.

**Финиры в форме свечи с закругленным концом. (№ 73xx)**

Закругленным концом хорошо контурировать, шлифовать и подгонять окклюзионные поверхности.

**Финиры в форме заостренной свечи. (№ 77xx)**

Боры с зауженным концом хорошо подходят для контурирования и полировки восстановительных материалов непосредственно в пришеечной области.

**Финиры в форме удлиненной свечи. (№ 76xx)**

Сверхдлинный зауженный (заостренный) конец выполняет те же задачи, что и аналогичный бор с зауженным концом.

**Фиссурный бор с плоским концом. (№ 75xx)**

Бор с плоским концом отлично контурирует и шлифует поверхности.

**Игловидные финиры. (№ 79xx)**

Боры в форме иглы идеально подходят для контурирования и финальной обработки интер-проксимальных и окклюзионных границ, при шеечных поверхностей и краев полости.

**Яйцевидные финиры. (№ 74xx)**

Боры с головкой в форме яйца идеально подходят для контурирования и шлифовки окклюзионных и язычных поверхностей.

**Финиры CFT. (№ 1, 2 и 3)**

Бор данной конфигурации прекрасно контурирует и полирует восстановительные материалы под десной, границы полости и пришеечные поверхности.

**ФИНИРЫ - твердосплавные боры для работы с композитами**  
Производятся с режущими головками 12, 20 и 30 граней. Только для турбинного наконечника.

**x 5** – Представленные на этой странице боры упакованы по 5 штук.

C F T			Шаровидные							Пламевидные			Пиковидные			Закругленный цилиндр	
<b>FG - 12</b>	CFT 1	CFT 2	CFT 3	7002	7003	7004	7006	7008	7009	7104	7106	7108	7204	7205	7206	7878	FOA1

Яйцевидные							Удлиненная свеча				Свеча				Пулеобразные				
<b>FG - 12</b>	7377	7378	7379	7404	7406	7408	7642	7664	7675	7676	7375	7376	7702	7713	<b>FG - 12</b>	7801	7802	7803	7274

Игловидные					Закругленный конец		Финиры 12 граней Хирургической длины (SL)				Финиры 30 ГРАНЕЙ							
7901	7902	7903	7904	7303	7304	7104 SL	7106 SL	7108 SL	7902 SL	<b>FG - 30</b>	9006	9008	9406	9642	9803	9903	9904	

**ФИНИРЫ****(боры для финальной обработки)**

Эти боры предназначены специально для того, чтобы придать форму и отшлифовать любой стоматологический восстановительный материал. Используемые с этой целью карбидные боры оставляют более гладкую поверхность по сравнению с алмазными борями, которые имеют абразивные свойства. Более гладкая поверхность после обработки борями-финирами объясняется тем, что этот вид боров имеет 12 или 30 граней, которые снимают меньше материала за одно вращение, нежели боры со стандартными 6 или 8 гранями. Уникальный спиральный дизайн наших боров обеспечивает постоянный контакт с режущей поверхностью, что в результате дает более гладкую поверхность и снижает вибрацию при работе.

**Боры с 12-ю гранями.**

Боры для финальной обработки с 12 гранями оставляют более гладкую поверхность на композитных материалах, амальгаме, эмали, dentине и других стоматологических материалах. Их, однако, не рекомендуется использовать для полировки фарфоровых поверхностей, которые могут треснуть. Фирма «SS WHITE Burs, Inc.» выпускает большое разнообразие боров широкой конфигурации, которые идеально подходят для любой стоматологической задачи, в том числе такой, где важно учесть эстетический момент.

**Полезные советы:**

Боры-финиры с 12 гранями особенно подходят в тех случаях когда нужно отшлифовать бороздки, оставшиеся на поверхности после обработки алмазными борями.

12-гранные боры как нельзя лучше подходят для того, чтобы отшлифовать края амальгамы и композитных пломб. Практика показывает, что граница соприкосновения композитной пломбы и структуры зуба лучше видна, если обработку производить всухую. Однако в этом случае необходимо следить за тем, чтобы композит не перегревался.

**Боры с 30-ю гранями.**

Количество граней у этих боров более чем в 2 раза превышает число граней у аналогичных 12-гранных боров, поэтому они снимают еще меньше ткани за одно вращение, за счет чего и достигается еще более гладкая отполированная поверхность. Этими борями рекомендуется заканчивать шлифовку поверхностей, где требуется «навести особый лоск».

**Полезные советы:**

Именно 30-гранными борями рекомендуется шлифовать фарфор, поскольку шлифовка 12-гранными финирами может привести к растрескиванию материала.

**Финиры 20 ГРАНЕЙ**

<b>FG - 20</b>	8006	8274	8375	8376	8377	8378	8379	8404	8406

**Финиры 20 ГРАНЕЙ**

<b>FG - 20</b>	8408	8642	8675	8676	8878	8901	8902	8903	8904



# Боры хирургической длины

x 5

– Боры хирургической длины упакованы по 5 штук.

	Шаровидные				
FG SL	1	2	4	6	8
GW SL	нет				нет
RA SL	нет				

	Фиссура с плоским концом					
	557	558	700	701	702	703
		нет	нет	нет	нет	нет
			нет	нет		нет

	Фиссура с закругленным концом			
	1557	1558	1702	1703
		нет	нет	нет
		нет		

	Боры типа «MFC»		
	122	223	322

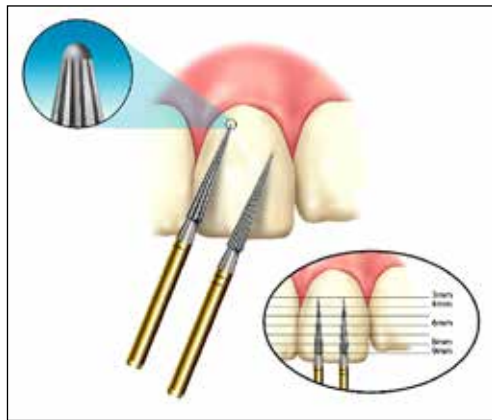
Отличаются выраженной спиралевидной режущей гранью

x 5 – Боры «SafeEnd™» упакованы по 5 штук.



Новая серия боров «SafeEnd™»

Твердосплавные боры «SafeEnd™» с безопасным концом. Выпускаются с 10-ю и 20-ю гранями.



## SafeEnd™ – 10 граней

	SE3/10	SE4/10	SE6/10	SE8/10	SE9/10
FG					

## SafeEnd™ – 20 граней

	SE3/20	SE4/20	SE6/20	SE8/20	SE9/20
FG					



Адаптированы к анатомической форме зуба. Каждый инструмент «SafeEnd™» по длине и форме подходит для обработки больших реставраций, восстанавливающих анатомическую форму зуба. В зависимости от длины вестибулярной поверхности фронтальных зубов можно выбрать инструменты SE6, SE8 или SE9.

Щадящее отношение к мягким тканям. Инструменты «SafeEnd™» SE3 или SE4 разработаны для обработки реставраций в пришеечной области. Благодаря безопасному кончику можно проводить финишную обработку субгингивальных участков пломб, не травмируя при этом мягкие ткани.

Также для боковых зубов. Инструменты «SafeEnd™» SE4 или SE6 особенно подходят для контурирования и финишной обработки премоляров и моляров.

## Новая серия боров «Endo Safe End™»

### Боры типа «ESE™»

	ESE014	ESE018
FG		

Адекватный доступ к корневым каналам необходим для успеха эндодонтического лечения. Оптимальным является доступ к системе каналов по прямой линии. Без адекватного доступа очень сложно работать в корневых каналах, вводить инструменты и материалы. Результатом правильной подготовки полости с созданием доступа к корневым каналам должно быть:

- A. Создание прямого доступа до апикального отверстия или первого искривления корневого канала
- B. Локализация устьев всех корневых каналов
- C. Сохранение здоровых тканей зуба

Идеальным бором для данной процедуры будет бор с режущей боковой поверхностью и безопасным (тулым) кончиком, не создающим ступенек - бор SS White «Endo Safe End™».

## Рекомендации по использованию 4

Каждый режущий инструмент компании «SS WHITE Burs, Inc.» был разработан для определенных стоматологических целей. Использование инструментов не по их прямому назначению, может привести к повреждению тканей, преждевременному износу и поломке инструмента, вызвать опасность для пациента, ассистента и врача.

### Использование по прямому назначению

- Используйте только исправно звучащие турбины, наконечники и омыватели. Зажимайте инструмент в патроне настолько сильно, насколько это возможно. Инструмент должен прийти в движение перед соприкосновением с обрабатываемой поверхностью.
- Избегайте избыточного давления, изгиба инструмента и используйте его по прямому назначению, дабы избежать поломок.
- Используйте защитные очки.

### Рекомендованные скорости

• Всегда проверяйте рекомендованную производителем инструмента скорость его использования. Как правило, чем больше инструмент, тем меньше рекомендованная скорость.

• Следующие скорости не должны быть превышены для сохранения используемых боров и наконечников при следующих размерах диаметра режущей части:

диаметр	об./мин.	диаметр	об./мин.
005-018	--- 360.000	018-023	--- 300.000
023-027	--- 180.000	027-031	--- 140.000
031-040	--- 100.000	040-050	--- 80.000

Необходимо избегать внезапные изменения скорости вращения и полной остановки/зажатия бора.

• Несоблюдение ограничения по максимальной скорости при использовании инструментов повышает риск получения травм.

### Давление при препарировании

• Всегда избегайте избыточного давления на инструмент.

• Для стандартных и режущих твердосплавных боров:

FG --- 30-200г	RA --- 50-300г
Для твердосплавных финиров:	RA --- 30-100г

Для алмазных боров:

Стандартные (STANDART) --- 30-200г

Coarse (CRS) --- 40-300г

Finishing (F) --- 20-100г

Composite/Super Composite (C / CS) --- 10-50г

- Применение чрезмерного давления может стать причиной изменения скорости, а также зажать бор, что повлечет за собой поломку инструмента.
- Избыточное давление на инструмент приводит к поломке режущих лепестков многослойных инструментов. Это приводит к увеличению выделения тепла при препарировании, что может привести к необратимым повреждениям обрабатываемой поверхности.

### Охлаждение

• Необходимо использовать водяное охлаждение (приблизительно 50 мл в минуту), чтобы избежать нежелательного перегрева.

• Недостаточное водяное охлаждение может привести к необратимым повреждениям зубов и окружающих тканей.

### Избегайте неисправных инструментов

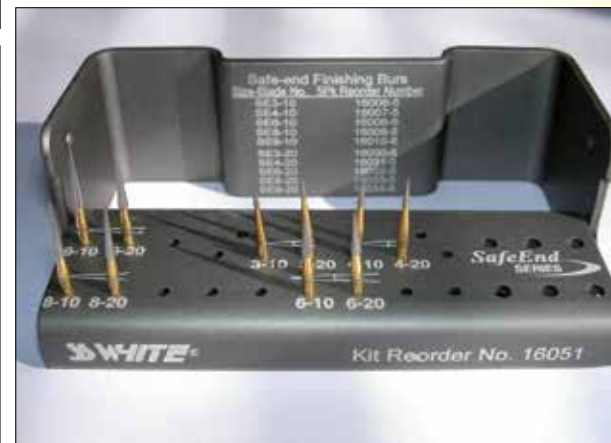
- Использование инструментов с поврежденными и деформировавшимися лезвиями вызывает излишнюю вибрацию и приводит к возникновению сколов и неровных срезов.
- Темные пятна на алмазных инструментах свидетельствуют об износе режущей поверхности. Это приводит к повышенному нагреву обрабатываемой поверхности и повреждениям мягких тканей.
- Незамедлительно выбрасывайте гнущие и поврежденные инструменты.

## НАБОР. Боры с безопасным концом KIT «SafeEnd™»

Рекомендованное кол-во оборотов для твердоспл. финиров «SafeEnd™»  
 10 - граней: от 200.000 до 400.000 об/мин.  
 (предварительная обработка)  
 20 - граней: 200.000 об/мин. (финишная обработка)

В набор входят боры, размещенные в новом универсальном металлическом термоблоке:

FG SE-3/10 – 1 шт.	FG SE-3/20 – 1 шт.
FG SE-4/10 – 1 шт.	FG SE-4/20 – 1 шт.
FG SE-6/10 – 1 шт.	FG SE-6/20 – 1 шт.
FG SE-8/10 – 1 шт.	FG SE-8/20 – 1 шт.
FG SE-9/10 – 1 шт.	FG SE-9/20 – 1 шт.



	Диаметр	Длина	Тип (название) наконечника	Обозначение
	1,66 мм	17,0 мм	ТУРБИННЫЙ, укороченный	FG S
	1,66 мм	19,0 мм	ТУРБИННЫЙ, стандартный	FG
	1,66 мм	19,0 мм	ТУРБИННЫЙ, стандартный «Золотая серия»	GW
	1,66 мм	25,0 мм	ТУРБИННЫЙ, хирургическая длина	FG SL
	1,66 мм	25,0 мм	ТУРБИННЫЙ, хирургическая длина «Золотая серия»	GW SL
	2,35 мм	22,5 мм	УГЛОВОЙ, стандартный	RA
	2,35 мм	26,0 мм	УГЛОВОЙ, хирургическая длина	RA SL
	2,35 мм	44,5 мм	ПРЯМОЙ, стандартный	HP

## Рекомендации по обращению с борами

### А. Чистка

**Шаг 1.** По окончании препарирования замочите карбидные боры в мыльном растворе, для того, чтобы удалить присохшие осколки. Можно использовать любое известное вам моющее средство. При использовании ультразвуковой системы очистки не забудьте разделить боры друг от друга, чтобы не повредить режущие крошки в процессе очистки.

**Шаг 2.** Удалите остатки осколков, используя ЩЕТКУ «SS WHITE» для чистки боров из нержавеющей стали, затем промойте бор под проточной водой.

**Шаг 3.** Сразу же за промывкой бора высушите его, положив на хорошо впитывающее влагу полотенце, и легкими прикосновениями высушите все поверхности.

**ПРЕДОСТЕРЕЖЕНИЕ:** при работе с загрязненными инструментами всегда оберегайте себя, надевая перчатки.

### ВНИМАНИЕ:

- Использование жидкостей для очистки или дезинфекции может разрезать стальной стержень и режущую часть бора, а также привести к образованию ржавчины. Тем самым навсегда испортит алмазный или твердосплавный бор!
- Избегайте использования растворов перекиси водорода!
- Рекомендуемое дезинфицирующее средство - медицинский спирт (70%). При чистке Вы можете использовать воду и мыло.
- Для очистки боров используйте специальную многоазовую щетку из нержавеющей стали.

### В. Стерилизация

Правильная стерилизация карбидных боров особенно важна по двум причинам:

- Самое главное, это устраняет вероятность заражения пациентов инфекционными заболеваниями и микроорганизмами посредством бора как передающего звена.
- Стерилизация карбидных боров и других инструментов, используемых при препарировании околозубной области и полости рта, является одним из важнейших руководящих принципов по контролю за инфекционными заболеваниями Администрации защиты труда и здоровья.

Рекомендованные методы стерилизации карбидных боров:

- Стерилизация термической обработкой\* при 170°C (340°F) в течение одного часа.
  - Химическое расщепление ненасыщенными парами\* при температуре 132°C (270°F) в течение 20 минут при давлении 20 PSI.
- \* - При правильном применении данных методов очистки, карбидные боры не тулятся и не окисляются.

**III.** Паровым автоклавом при температуре 121°C (250°F) в течение 20 минут при давлении 15 PSI.

Данные методы эффективно стерилизуют карбидные боры, но возможность их окисления остается. Избегайте стерилизации карбидных боров в металлических контейнерах, что может привести к гальваническому окислению. Используйте специальные термоустойчивые пластиковые контейнеры при стерилизации карбидных боров, чтобы избежать данной проблемы.

Имеются специальные **ТЕРМОБЛОКИ** «SS WHITE» для хранения и стерилизации боров (термоблок для турбинных боров FG на 36 отверстий и термоблок для угловых боров RA и/или прямых боров HP на 36 отверстий). А также **НОВЫЕ УНИВЕРСАЛЬНЫЕ МЕТАЛЛИЧЕСКИЕ ПОДСТАВКИ ДЛЯ БОРОВ** «SS WHITE», предназначенные для хранения и стерилизации (18 отверстий для турбинных боров FG плюс 6 отверстий для угловых боров RA), показанные на фотографиях со специализированными наборами. Важно понимать, что только термическая или термокомпрессионная обработки, описанные выше, могут обеспечить удовлетворительную стерилизацию боров.

### С. Уход за наконечниками

Зажимной патрон наконечника время от времени изнашивается. Повышенная вибрация, выскальзывание бора, его поломка свидетельствуют о том, что зажимной патрон износился. Необходимо немедленно сменить изношенный патрон. Периодически необходимо проверять, давление воздуха в наконечнике – не превышает ли оно допустимое для данной модели.

## Фиссуротомический бор максимально сохраняет здоровые ткани зуба

Фиссуротомический бор дает возможность сохранить больше здоровых тканей зуба, чем какой-либо другой традиционный вид бора.

Головка фиссуротомического бора очень мала и вращается на высокой скорости. Им можно сделать минимально инвазивный желобок с гладкой поверхностью, что открывает стоматологу доступ к тканям зуба, вызывающим нестерпимость.

Фиссуротомический бор позволяет начать лечение на ранних стадиях. Не вызывает боли у пациента и не требует анестезии.

Почти не нагревается и минимально вибрирует.

Новый фиссуротомический бор спроектирован как своеобразный измерительный прибор.

Длина головки бора составляет точно 0,25 мм, как раз для того, чтобы отпрепарировать фиссуру и дойти до границы дентина и эмали.

**FISSURO TOMY**  
CONSERVATIVE PREPARATION & EXPLORATION BURS

x 10

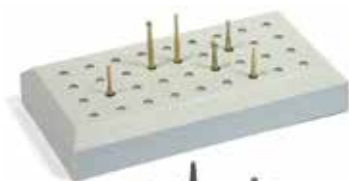
– Боры «Fissurotomy™» упакованы по 10 штук.

Fissurotomy

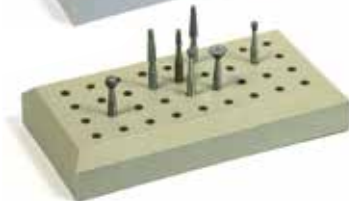


FISS Orig	FISS NTF	FISS STF
FG		

**ТЕРМОБЛОК** для стерилизации боров, для наконечников **FG**, 36 отверстий, выдерживает 200°C.



**ТЕРМОБЛОК** для стерилизации боров, для наконечников **RA** и **HP**, 36 отверстий, выдерживает 200°C.



**Термоблоки металлические универсальные.**

Автоклавируемые.

Разноцветные. Помогут наиболее эффективно организовать процесс работы стоматологического кабинета.



- 20 отверстий для хвостовика **FG**
- 10 отверстий для хвостовика **RA**



- 20 отверстий для хвостовика **FG**
- 6 отверстий для хвостовика **RA**

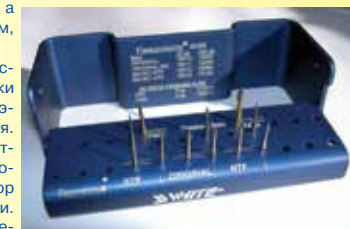


**ЩЕТКА** для чистки боров с щетиной из нержавеющей стали.

## НАБОР для диагностики и финишной обработки KIT «Fissurotomy™ Diagnostic & Finishing Bur»

Кончик фиссуротомического бора гораздо меньше, а следовательно, более консервативен в работе, чем, например, бор с круглой головкой FG 1/4.

Тонкий карбидный кончик бора не стачивается так быстро, как мелкий алмазный инструмент. Практически не причиняет боли на границе дентина и эмали, поэтому в большинстве случаев анестезия не требуется. Идеально обрабатывает полость для текучих композитных материалов. По сравнению со сравнительно дорогой воздушной шлифовкой фиссуротомический бор дешевле, дает меньше отходов, удобнее в обращении. Фиссуротомический бор позволяет тщательно исследовать фиссуры. Он практически не причиняет боли и оставляет за собой идеально обработанную полость. С помощью фиссуротомического бора можно исследовать и восстановить зуб за 3-5 минут.



В набор входят боры, размещенные в новом универсальном металлическом термоблоке:

FG Fiss Orig – 3 шт.      FG Fiss NTF – 3 шт.      FG Fiss STF – 3 шт.  
FG 7406 – 1 шт.      FG 7901 – 1 шт.

## НАБОР KIT «CARBIDE Trimming & Finishing Bur»

Финиры с 12-ю гранями подходят для предварительной обработки композитов, компомеров, амальгамы и других пломбирочных материалов.

Финиры с 30-ю гранями подходят для финишной обработки и предварительной шлифовки пломбирочных материалов перед полировкой полимерными головками и пастами, а также для обработки переходов между керамическими реставрациями и твердыми тканями зуба.

Рекомендованное кол-во оборотов:  
12 - граней: от 200 000 до 400 000 об/мин (предварительная обработка)  
30 - граней: 200 000 об/мин (финальная обработка)



В набор входят боры, размещенные в новом универсальном металлическом термоблоке:

FG 7379 – 1 шт.      FG 7406 – 1 шт.      FG 9406 – 1 шт.      FG 9642 – 1 шт.  
FG 9903 – 1 шт.      CFT 1 – 1 шт.      CFT 2 – 1 шт.      CFT 3 – 1 шт.

## НАБОР KIT «INLAY / ONLAY»

Этот набор содержит алмазные и твердосплавные боры для препарирования под вкладки и виниры. Набор содержит четыре бора для препарирования, два финишных бора и четыре бора для формирования краев полости и обработки контактных поверхностей в автоклавируемом блоке.

### • Техника препарирования

Препарируйте окклюзионную часть полости с помощью крупного бора GWU 845-025 или более мелкого бора GWU 845-018. Препарируйте проксимальную ящикообразную полость с помощью бора GWU 845-016 для создания дивергирующих стенок с углом наклона около 6°. Для препарирования межпроксимальной полости небольших размеров на контактных поверхностях используйте бор FG 1170L.

### • Техника финишной обработки

Используйте мелкодисперсный алмазный бор FG 379-018F для коррекции окклюзионной поверхности керамических реставраций. Ультра-мелкодисперсный алмазный бор FG 862-012C идеален для обработки бугров и удаления избытков композита и цемента.



В набор для терапевтов входят боры, размещенные в новом универсальном металлическом термоблоке:

FG 7404 – 1 шт.      FG SE 6/20 – 1 шт.      FG 1170 L – 1 шт.      FG 379-018 F – 1 шт.  
FG 862-012 C – 1 шт.      FG 809-012 – 1 шт.      FG 858-014 F – 1 шт.      FG GW ULTRA 845-016 – 1 шт.  
FG GW ULTRA 845-018 – 1 шт.      FG GW ULTRA 845-025 – 1 шт.



### НАБОР KIT «GREAT WHITE™»

#### Crown Removal / Cavity Preparation»



Твердосплавные инструменты «Great White™ Gold» применяются в турбинах и скоростных микромоторах. Оптимальный срок службы достигается при количестве рабочих оборотов от 60.000 до 160.000 мин. При эксплуатации в турбинах при высоком количестве оборотов возможно преждевременное изнашивание. Для сплавов цветных металлов рекомендуется применение при количестве оборотов 60.000 мин следует избегать применения высокого давления, перекосов или внезапных колебаний в количестве оборотов.

В набор входят боры, размещенные в новом универсальном металлическом термоблоке:  
 FG GW 6 – 2 шт.      FG GW 330 – 2 шт.      FG GW 1557 – 2 шт.  
 FG GW I – 2 шт.      FG GW II – 2 шт.

### НАБОР «GW Ultra™» KIT «GREAT WHITE™ Ultra Crown & Bridge Preparation»



Инструменты «Great White™ - Ultra»:

- Препарируют эмаль быстро и равномерно.
- Быстро и эффективно удаляют любые объемы - независимо от реставрационного материала.
- С помощью «Great White™ - Ultra» Вы можете провести предварительное препарирование одним единственным инструментом.
- Идеально подходят для формирования гладковыполированного четкого уступа.
- Максимально эффективны, сокращая таким образом время лечения.

В набор входят боры, размещенные в новом универсальном металлическом термоблоке:  
 FG GW 379-023 – 1 шт.      FG GW 847-016 – 2 шт.      FG GW 847-018 – 2 шт.  
 FG GW 856-016 – 2 шт.      FG GW 856-018 – 2 шт.      FG GW 856-020 – 2 шт.

### НАБОР KIT «Minimally Invasive Preparation, Finishing & Polishing»



Набор боров, включающий в себя боры fissurotomy для бережного вскрытия фиссурного кариеса, финишные боры с 12 и 20 гранями, а также полировочные головки Jazz Supreme, которые предназначены для предварительной и окончательной полировки композитов.

В набор входят боры, размещенные в новом универсальном металлическом термоблоке:  
 FG Fiss Orig – 1 шт.      FG Fiss NTF – 1 шт.      FG Fiss STF – 1 шт.  
 FG FOA 1 – 1 шт.      FG 7404 – 1 шт.      FG 8404 – 1 шт.  
 Jazz Supreme Cup RA 89033 – 1 шт.  
 Jazz Supreme Small Flame RA 89034 – 1 шт.

### НАБОР KIT «Complete Restoration Removal»

Набор боров предназначенный для работы с ортопедическими конструкциями. Включает в себя боры для атравматичного удаления фиксирующих материалов, а так же боры для вскрытия металлокерамических и циркониевых коронок для создания эндодонтического доступа.

В набор входят боры, размещенные в новом универсальном металлическом термоблоке:  
 FG GW I – 1 шт.      FG GW II – 1 шт.  
 FG 806-014C – 1 шт.      FG 801-018C – 1 шт.  
 FG 856-016C – 1 шт.      FG GWZ 801-018 – 1 шт.  
 FG GWZ 856-018 – 1 шт.



### НАБОР KIT «Surgical Procedures»

Набор боров хирургической длины для турбинного наконечника упрощает хирургические процедуры и работы по созданию эндодонтического доступа.

В набор входят боры, размещенные в новом универсальном металлическом термоблоке:  
 FG SL 6 – 1 шт.      FG SL 8 – 1 шт.  
 FG SL 557 – 1 шт.      FG SL 701 – 1 шт.  
 FG SL 1702 – 1 шт.      FG SL 1703 – 1 шт.  
 FG GW II – 1 шт.



### НАБОР KIT «EndoGuide™ Molar»



Для эндодонтического исследования В набор входят семь Боров Эндогайд, дизайн которых позволяет увеличить обзор и контроль во время поиска трудноопределимых

каналов моляров, прохождения облитерированных каналов и формирования их устья.

В набор входят боры, размещенные в новом универсальном металлическом термоблоке:

EG 1 – 1 шт. EG 2 – 1 шт. EG 3 – 1 шт.  
 EG 4 – 1 шт. EG 5 – 1 шт. EG 6 – 1 шт.  
 EG 7 – 1 шт.



### НАБОР KIT «EndoGuide™ Anterior/Bicuspid»



Для эндодонтического доступа и исследования В набор входят все необходимые инструменты для создания эндодонтического доступа через металл, керамику и цирконий. Бор Great

White® №2 предназначен для разрезания металла. Алмазный бор Great White® Z и четыре бора Эндогайд идеально подходят для нахождения доступа в одноканальные передние зубы и премоляры.

В набор входят боры, размещенные в новом универсальном металлическом термоблоке:

EG 1 A – 1 шт.      EG 1 – 1 шт. EG 2 – 1 шт. EG 3 – 1 шт.  
 FG GW II – 1 шт.      FG GWZ 801-018 – 1 шт.      FG GWZ 856-018 – 1 шт.



### НАБОР KIT «Complete Composite Finishing & Polishing»

Набор боров для предварительной и окончательной финишной обработки композитных материалов.

В набор входят боры, размещенные в новом универсальном металлическом термоблоке:

FG SE3/10 – 1 шт.      FG SE3-20 – 1 шт.      FG SE6-10 – 1 шт.  
 FG SE6-20 – 1 шт.      FG SE9-10 – 1 шт.      SE9-20 – 1 шт.  
 FG 7379 – 1 шт.      FG 8379 – 1 шт.      FG 7274 – 1 шт.  
 FG 8274 – 1 шт.  
 Jazz Supreme Cup RA 89033 – 1 шт.  
 Jazz Supreme Flame RA 89031 – 1 шт.



## SMARTBURS® II CONSERVATIVE DECAY REMOVAL INSTRUMENTS

SS WHITE Smartburs® II - инструменты для консервативного удаления кариозных тканей

Помните, что боры Smartburs® II специально разработаны для удаления только кариозного дентина, уже после того, как Вы создали доступ к кариозным тканям с помощью других подходящих инструментов.

#### Важные шаги при применении боров Smartburs® II:

1. Создайте прямой доступ к кариозной полости с помощью подходящих твердосплавных боров. Затем перейдите на боры Smartburs® II для удаления кариозного дентина. В зависимости от класса полости, доступ можно создать с помощью боров SS WHITE Fissurotomy®, абразивных воздушных систем или любых подходящих твердосплавных боров в зависимости от формы и локализации полости.
2. Используйте боры Smartburs® II на угловом наконечнике на низких скоростях от 5000 до 10000 об/мин. NB: Применение боров на низких оборотах (5000) позволяет продлить их срок службы.
3. Начиная удаление кариозного дентина легкими круговыми движениями. Начиная с центральной верхней части дефекта по направлению к периферии. После удаления верхних слоев вернуться в центр для препарирования более глубоких тканей, соблюдая осторожность, чтобы избежать контакта с аксиальными стенками полости.
4. При контакте бора Smartburs® II со здоровым дентином Вы почувствуете вибрацию, поскольку бор не режет по здоровым тканям. NB: Длительный контакт боров Smartburs® II с эмалью или реставрациями приводит к быстрому затуплению их режущей части.
5. При многократном контакте со здоровыми тканями режущая часть бора Smartburs® II деформируется и перестает работать. В этом случае Вы ощутите «гладкость» при вращении инструмента.
6. Проверьте адекватность удаления кариозных тканей с помощью зондирования и/или кариес-детекторов\*. При необходимости используйте новый бор Smartburs® II для удаления оставшегося кариозного дентина.
7. После того, как вы удалили все кариозные ткани, проведите полировку полости привычным для Вас способом. Использованный бор Smartburs® II выбросите.



Smartburs® II		
4	6	8

RA

## Таблица размеров алмазных частиц

Цветовая маркировка	Размер в микронах	Обозначение зернистости в ASTM-E-II-81	Обозначение зернистости в FEPA
<b>БЕЛЫЙ «SUPER COMPOSITE» (CS)</b> (Ультра мелкозернистый)	4 - 9		M 6.3
	6 - 14		M 10
<b>ЖЕЛТЫЙ «COMPOSITE» (C)</b> (Экстра мелкозернистый)	10 - 22		M 16
	16 - 34		M 25
	27 - 53		M 40
	27 - 53		M 40
<b>КРАСНЫЙ «FINISHING» (F)</b> Мелкозернистый	37 - 44	325/400	D46
	44 - 53	270/325	D54
	53 - 62	230/270	D64
	62 - 74	200/230	D76
	62 - 74	200/230	D76
<b>СИНИЙ «STANDART»</b> Стандартный (маркировка может отсутствовать)	74 - 88	170/200	D91
	88 - 105	140/170	D107
	105 - 125	120/140	D126
<b>ЗЕЛЕНый «COARSE» (CRS)</b> Крупнозернистый	105 - 125	120/140	D126
	125 - 149	100/120	D151
	149 - 177	80/100	D181
<b>ЧЕРНЫЙ «SUPER COARSE»</b> Супер крупнозернистый	149 - 177	80/100	D181
	177 - 210	70/80	D213

«...Алмазные боры «TDA®» фирмы «SS WHITE Burs, Inc.» одновременно срезают и очищают обрабатываемую поверхность, что существенно ускоряет процесс обработки зуба. Ни один другой бор не может сравниться в скорости с алмазами «SS WHITE».

Маврин Л. Тайлер

### Вас беспокоит перегрев инструмента при работе?

Причиной чрезмерного нагревания обычно бывает изношенный или забитый алмазный бор. Перегретый инструмент может повредить пульпу зуба. Воспользуйтесь алмазным бором «TDA®» с перекрестной насечкой, который охлаждает поверхность зуба во время его обработки.

Как быстрее обработать зуб под коронку? Алмазный бор «TDA®» средней зернистости даст вам хорошую шероховатую поверхность при супервысокой скорости обработки.

### Алмазные боры «TDA®» сокращают время препарирования зуба.

Кроме того они:

- режут быстрее, чем крупнозернистые боры других производителей;
- использование среднезернистого бора не требует последующей шлифовки;
- запатентованная перекрестная насечка не дает бору забиваться остатками зубных тканей;
- трехслойная матрица продлевает срок эксплуатации бора.



## Раздел 2: Алмазные инструменты «SS WHITE».

### Алмазные боры «Great White® Z» – Твердое и быстрое решение для разрезания циркония

Представляем алмазные боры «Great White® Z» – передовая линия алмазных боров, специально разработанных для разрезания твердых циркониевых коронок и каркасов.

Циркониевые коронки в настоящее время являются одними из самых передовых эстетических керамических реставраций, и они стремительно набирают свою популярность. Они чрезвычайно прочные и эстетичные, однако в то же время очень сложно создать эндодонтический доступ через эти коронки в случае необходимости. Кроме того, они очень сложно снимаются. Даже простая обработка и коррекция циркониевых коронок с помощью обычных алмазных и твердосплавных боров может представлять собой большую проблему.

Вот почему компания SS White разработала алмазные боры «Great White® Z». Боры «Great White® Z» благодаря передовой технологии производства алмазных инструментов способны быстро и легко разрезать такой сверхтвердый материал, как цирконий, в то время как стандартные алмазные боры способны выполнить это задание с большими трудностями.

#### «Great White® Z» разрезает цирконий

Вы всегда доверяли борам Great White. Теперь благодаря алмазному бору, достаточно продвинутому, чтобы носить имя Great White, Вы готовы к тому, если вдруг Вы обнаружите циркониевый каркас под керамической облицовкой коронки Вашего пациента.

#### «Great White® Z» обладает следующими характеристиками:

- Продвинутая технология алмазного производства
- Максимальная режущая эффективность по циркониевым или керамическим коронкам, мостовидным протезам или каркасам по сравнению со стандартными алмазными или твердосплавными борам
- Специальные формы бора для снятия коронок, создания эндодонтического доступа и коррекции

### Алмазные боры типа «Great White® Z»



GWZ 856-018	GWZ 801-014	GWZ 801-018	GWZ 379-023
-------------	-------------	-------------	-------------

FG

Набор KIT «Great White® Z» в металлическом термоблоке включает в себя по одному бору каждой из представленных форм:



- Два шаровидных бора разных размеров для создания эндодонтического доступа (FG GWZ 801-014 и FG GWZ 801-018)
- Один конусный бор с закругленным кончиком для снятия коронок (FG GWZ 856-018)
- Один оливовидный алмазный бор для коррекции (FG GWZ 379-023)
- Автоклавируемый контейнер для боров



### Алмазные боры типа «TDA®» для турбинных наконечников

Конус с плоским концом				Конус с закругленным концом				Цилиндр с закругленным концом			Пламя	
847-018	847-020	847-024	848-020	849-012	849-018	849-022	854-018	880-014	881-016	882-018	868-018	868-024
FG												
Цилиндр с закругленным концом						Цилиндр с заостренным концом						
855-014	855-018	855-023	856-016	856-020	856-024	877-014	878-016	878-016K	878-020K	879-018	885-020K	886-023K
FG												





Стандартный размер алмазной крошки - 80-110 микрон. Все виды боров выполнены в натуральную величину.

**x 5** – Алмазные боры **FG** и **RA** упакованы по 5 штук. **x 1** – Алмазные боры **HP** упакованы по 1 штуке.

	Шаровидные										Обратный конус							
<b>FG</b>										нет								нет
<b>RA</b>								нет			нет							
<b>HP</b>	нет		нет					нет			нет						нет	

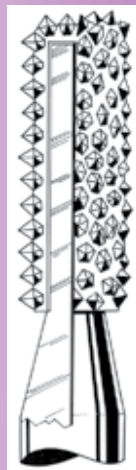
	Шаровидные с воротничком					Двойной обратный конус					Удлиненный обратный конус				Двойной обратный конус			
<b>FG</b>															нет			
<b>RA</b>	нет	нет					нет					нет	нет	нет	нет	нет	нет	нет
<b>HP</b>	нет	нет	нет	нет	нет	нет	нет	нет	нет	нет	нет	нет				нет	нет	нет

	Грибовидные				Цилиндр с плоским концом													
<b>FG</b>				нет													нет	нет
<b>RA</b>			нет		нет	нет										нет		
<b>HP</b>	нет	нет	нет	нет	нет	нет										нет		

	Грушевидные					Цилиндр с усеченным концом											
<b>FG</b>								нет									
<b>RA</b>	нет	нет	нет	нет	нет	нет	нет		нет	нет	нет				нет		нет
<b>HP</b>	нет	нет	нет	нет	нет	нет	нет	нет	нет	нет	нет	нет	нет	нет	нет	нет	нет

**цена:**

- широкий выбор конфигураций и размера зернистости;
- плотное и равномерное распределение алмазного зерна обеспечивает высокую режущую скорость;
- трехслойная матрица гарантирует долговечность бора;
- стоимость наших боров ниже, чем на аналогичные многоразовые алмазные боры других производителей.
- 92% стоматологов из более чем 400 опрошенных, один раз попробовав алмазы «SS WHITE», решили заказать их для дальнейшей работы.
- Алмазные боры изготавливаются различной степени зернистости алмазов (размера частиц) с учетом конкретной стоматологической задачи: препарирования или чистовой обработки тканей зуба или полировки пломбирочных материалов.
- Срок годности алмазного бора довольно короток: после 4-5 операций его абразивная способность снижается в среднем на 50 процентов по сравнению с новым инструментом.
- Рекомендуется чаще менять алмазные боры, так как изношенность инструмента, помимо потери абразивной способности, ведет к его перегреву и может повредить ткани зуба.



**Очистка алмазных боров**

- Алмазные боры с большим трудом поддаются очистке, так как остатки эмали и дентина при высокой температуре образуют на головке бора твердый налет, который очень нелегко устранить.
- Выход из положения был найден в ультразвуковой очистке. Десятиминутное погружение отлично прочищает боры. Аналогичный результат достигается применением специальных растворов для растворения органических остатков тканей зубов.
- Важно помнить о том, что результаты стерилизации загрязненных боров очень неопределенны.

**Полезные советы от «SS WHITE Burs, Inc.»**

**Боры с шаровидной головкой серии № 801-xxx**

Эти боры идеально подходят для препарирования небольших полостей, коррекции окклюзионных поверхностей, а также для вскрытия пульпы.

**Прямой бор с шаровидной головкой серии № 802-xxx**

Используется обычно в тех случаях, когда одним инструментом можно и вскрыть и отпрепарировать полость.

**Обратный конус серии № 805-xxx**

Используют, как правило, чтобы надрезать и удалить старую пломбу из амальгамы, а также отпрепарировать окклюзионную поверхность.

**Двойной обратный конус серии № 806-xxx**

Используется для расширения и подготовки полости по I, II и V классу на премолярах и молярах. Области применения этих боров те же, что и обычных «обратных конусов».

**Удлиненный обратный конус серии № 807-xxx**

Сфера применения та же, что и обычного «обратного конуса», плюс ситуации, где требуется более длинный бор.

**Двояковыпуклый (линзообразный) бор серии № 825-xxx**

Предназначен для вскрытия пришеечных полостей на окклюзионных поверхностях премоляров и моляров.

**Срезающий края бор серии № 809-xxx**

Идеально подходит для придания зубу ровной гладкой поверхности при препарировании под коронку. Его специально обработанные режущие грани не оставляют надрезов и не повреждают десну.

**Фиссурный бор серии № 835-xxx**

Применяют для расширения и подготовки ретенционных пунктов для амальгамы, а также для контурирования боковых стенок под амальгаму.

**Длинный фиссурный бор серии № 836-xxx**

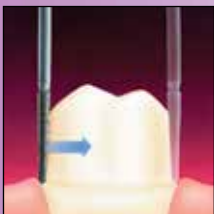
Предназначен для тех же целей, что и обычный фиссурный бор, а также если возникает необходимость в более длинном инструменте.

**Длинный конус серии № 467-xxx**

Этот бор, благодаря покрытому алмазом кончику, позволяет безопасно проникнуть в канал зуба.

**9 Алмазные боры серии № 811-xxx**  
 Это бор для препарирования окклюзионных поверхностей, финальной обработки и корректировки окклюзионного профиля.

**Грушевидный бор серии № 830-xxx**  
 Используется в основном для вскрытия и препарирования по I и II классу, для обработки полостей на окклюзионных поверхностях моляров, а также для обработки по III классу интерпроксимальных полостей на резцах.



**Выравнивание острых углов...**  
 Рекомендуется использовать алмазный бор № 856-016 или № 856-018.



**Боры для создания уступа...**  
 Рекомендуется использовать алмазный бор № 847-016 или № 847-018.



А также боры серии № 848-xxx и твердосплавные боры серии MFC.



**Чем Вы пользуетесь для препарирования в области межзубного промежутка?**  
 Обычно при этой процедуре используются тонкие алмазные боры. Рекомендуем попробовать алмазный бор № 858-014.



**Каким бором вы обычно препарируете оральную (язычную) поверхность зуба?**  
 Воспользуйтесь серией боров № 868-xxx, которые идеально подходят для обработки вогнутой язычной поверхности передних зубов. Эта серия есть во всех наборах алмазных боров.

**Удлиненный конус с заостренным концом серии № 859-xxx**  
 Предназначен для сепарации зубов, для контурирования интерпроксимального и десневого пространства при препарировании под облицовочную коронку, а также для обработки под десной под литую коронку.

**x 5** – Для размещения Вашего заказа впишите в пустые ячейки необходимое Вам количество, кратное 5-ти.

	Ромбовидный		Удлиненный конус с плоским концом										Конус с безопасным концом				
<b>FG</b>								нет				нет					
<b>RA</b>	нет	нет		нет		нет					нет			нет		нет	
<b>HP</b>	нет	нет		нет		нет				нет	нет		нет	нет	нет	нет	нет

	Конус с закругленным концом								Конус с заостренным концом											
<b>FG</b>															нет	нет				
<b>RA</b>	нет	нет	нет		нет	нет	нет	нет		нет	нет	нет	нет	нет			нет			нет
<b>HP</b>	нет	нет	нет		нет	нет	нет	нет		нет	нет	нет			нет	нет	нет			нет

	Цилиндр с закругленным концом					Конус с закругленным концом		Удлиненный конус с заостренным концом					Удлиненное пламя				
<b>FG</b>													нет				
<b>RA</b>	нет	нет	нет	нет	нет	нет	нет	нет	нет	нет	нет			нет		нет	нет
<b>HP</b>	нет	нет	нет	нет	нет	нет		нет	нет		нет		нет	нет		нет	нет

	Усеченный цилиндр		Пламевидные						Пулеобразные					Удлиненное пламя				
<b>FG</b>																		
<b>RA</b>	нет	нет	нет	нет	нет	нет		нет				нет	нет			нет	нет	
<b>HP</b>	нет	нет	нет	нет	нет	нет	нет	нет	нет			нет		нет		нет		нет



Цилиндр с усеченным концом							Удлиненный конус с усеченным концом			Цилиндр с закругленным концом							Мини-пламя					
K	K	K	K	K	K	K	K	K	K	880-010	880-012	880-014	880-021	881-010	881-012	881-014	881-016	882-010	883-007	883-010	889-010	
876-012	877-012	877-014	877-016	878-014	878-016	878-018	879-014	879-016	879-018													

FG

Цилиндр с усеченным концом								Боры типа «BR»				Торец											
884-010	884-012	885-010	885-012	885-014	886-014	886-016	888-012	888-016	BR-1	BR-2	BR-3	BR-4	809-010	809-012	905-023	905-027	834-016	834-021					

FG



Большой обратный конус				Колесовидные							Большие колесовидные		
810-055	810-090	812-055	812-090	819-035	820-042	820-050	909-031	909-035	909-042	909-055	900-100	901-080	
нет	нет	нет	нет								нет	нет	
				нет	нет		нет	нет	нет				
нет	нет	нет		нет	нет		нет	нет	нет		нет	нет	

FG  
RA  
HP

Конус с плоским концом								Колесовидные									
845-009	845-010	845-012	845-014	845-016	846-014	846-016	846-021	815-012	815-016	815-018	826-025	818-045	818-050	818-080	818-100	821-100	823-100
				нет							нет		нет	нет	нет	нет	нет
нет					нет		нет	нет	нет		нет	нет					
нет					нет		нет	нет	нет			нет	нет			нет	нет

FG  
RA  
HP

Хирургическая длина «SL»			
SL	SL	SL	SL
801-014	801-016	801-018	801-021

FG

PIN - Diamond		
	F	CRS
508-016	508-016	508-016

FG

Инновационной характеристикой алмазных боров серии № 508-xxx является направляющий штифт,

который находится на кончике бора. Этот штифт ограничивает глубину препарирования, одновременно устраняя риск создания неровного края, что часто наблюдаются при формировании кругового уступа. В результате Вы получаете четкое препарирование с однородной глубиной уступа и строго ограниченной финишной линией, которая хорошо видна зубным техникам



**Колесовидный бор серии № 815-xxx**  
Используется для вскрытия окклюзионных поверхностей полостей по I и II классу на премолярах и молярах, а также для удаления больших объемов тканей по краям резцов.

**Пулеобразный бор серии № 860-xxx**  
Используется для контурирования окклюзионных поверхностей из композитных материалов и керамических восстановителей.

**Бор в форме пламени свечи серии № 862-xxx**  
Применяют для снятия фаски придесневого края при обточке под коронку; для придания окончательной линии скоса при препарировании, а также для финальной обработки интерпроксимального и поддесневого пространства.

**Цилиндр с усеченным концом серии № 877-xxx**  
Применяется для создания так называемой «заостренной» или полукруглой линии скоса при препарировании зуба.

**Усеченные конусы и цилиндры серии «К»**  
Используют для полной или частичной обработки зуба под коронку, а также для препарирования palatального, проксимального и околодесневого пространства.

**Боры серии BR-x**  
Эти боры служат для удаления коронок и мостов.

**Шаровидный фиссурный бор серии № 880-xxx**  
Используется для того, чтобы вскрыть и расширить полость для пломбирования амальгамой, а также препарировать зуб под коронку из металлокерамики или золотокерамики.

**Фиссурный бор с заостренным концом серии № 885-xxx**  
Идеально подходит для препарирования под коронки из металлокерамики, золотокерамики и под облицовочные коронки.

**Конусообразная фиссура серии № 845-xxx**  
Применяется для первоначального снятия и контурирования внутренних стенок, а также для препарирования уступов для литых коронок и для финальной обточки под коронку.

**Как вы препарируете окклюзионную (жевательную) поверхность зуба?**

Чтобы избежать чрезмерного нагревания инструмента, попробуйте серию алмазных боров № 909-xxx. Боры серии № 909-xxx предназначены для обработки окклюзионных поверхностей, язычных и небных поверхностей.



**Огромное разнообразие форм и размеров боров «SS WHITE», предоставит самым взыскательным врачам выбор, а главное, обеспечит возможность обработки даже самых сложных по структуре и труднодоступных поверхностей.**

**Многоразовые алмазные боры отличаются превосходным качеством. Для их создания используется специальная высокопрочная нержавеющая сталь и самые современные способы ее обработки. Инновационные технологии производства тонкого инструментария позволяют получить стальные основы точной формы и размера, которые соответствуют международным стандартам.**
























**Инструменты для финишной обработки:**

- Набор инструментов для шлифовки и полировки, помеченных красным ободком «F», включает боры любой конфигурации, которые подобраны в строгом соответствии с типом боров, предназначенных для основного препарирования. Алмазные боры-финиры изготавливаются как для наконечников типа **FG**, так и для наконечников типа **RA**.
- Набор инструментов для финальной обработки макро-композитных, с желтым ободком «C», и микро-композитных, с белым ободком «CS», материалов представлен в комплекте в первом ряду. Эти алмазные боры-финиры также изготавливаются для обоих типов наконечников – **FG** и **RA**.
















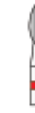







**Боры специального назначения с разным размером алмазной крошки**

**SUPER-COMPOSITE «СУПЕР ФИНИРЫ» (8-12 микрон)**




















**COMPOSITE «ФИНИРЫ для КОМПОЗИТОВ» (30-38 микрон)**

																								
CS	CS	CS	CS	CS	CS	CS	CS	CS	CS	CS	CS	CS	C	C	C	C	C	C	C	C	C	C	C	C
801-014	801-018	801-023	848-018	852-012	859-014	859-016	859-018	860-012	862-012	862-014	868-018	378-018	801-014	801-023	848-018	852-012	859-016	859-018	860-012	862-012	868-018	868-023	885-012	SE-6
FG							НЕТ	НЕТ									НЕТ							
RA	НЕТ			НЕТ	НЕТ	НЕТ				НЕТ			НЕТ			НЕТ	НЕТ		НЕТ	НЕТ		НЕТ	НЕТ	НЕТ



















**FINISHING «ФИНИРЫ» (38-45 микрон)**

																														
F	F	F	F	F	F	F	F	F	F	F	F	F	F	F	F	F	F	F	F	F	F	F	F	F	F					
801-018	830-014	836-012	837-014	838-012	847-014	847-016	850-012	850-016	850-018	855-012	856-016	856-021	858-014	859-010	859-016	859-018	860-012	862-012	863-012	868-016	868-018	877-014	879-014	880-010	880-014	884-012	886-016	888-012	889-010	SE-9
FG									НЕТ							НЕТ														
RA	НЕТ	НЕТ	НЕТ	НЕТ	НЕТ	НЕТ		НЕТ	НЕТ		НЕТ	НЕТ		НЕТ	НЕТ			НЕТ	НЕТ	НЕТ		НЕТ	НЕТ	НЕТ	НЕТ	НЕТ	НЕТ	НЕТ	НЕТ	НЕТ





**COARSE «КРУПНАЯ КРОШКА» (105-149 микрон)**

																																															
CRS	CRS	CRS	CRS	CRS	CRS	CRS	CRS	CRS	CRS	CRS	CRS	CRS	CRS	CRS	CRS	CRS	CRS	CRS	CRS	CRS	CRS	CRS	CRS	CRS	CRS	CRS	CRS	CRS	CRS	CRS	CRS	CRS	CRS	CRS	CRS	CRS	CRS	CRS	CRS	CRS	CRS	CRS					
801-014	801-018	801-021	802-014	805-012	805-014	806-014	807-014	830-010	835-012	836-014	837-012	837-014	837-016	837-018	838-014	839-016	846-016	847-016	847-018	848-018	848-021	850-018																									
FG																																															











**COARSE «КРУПНАЯ КРОШКА» (105-149 микрон)**

																																																				
CRS	CRS	CRS	CRS	CRS	CRS	CRS	CRS	CRS	CRS	CRS	CRS	CRS	CRS	CRS	CRS	CRS	CRS	CRS	CRS	CRS	CRS	CRS	CRS	CRS	CRS	CRS	CRS	CRS	CRS	CRS	CRS	CRS	CRS	CRS	CRS	CRS	CRS	CRS	CRS	CRS	CRS	CRS	CRS	CRS	CRS	CRS	CRS	CRS				
852-010	856-016	856-018	856-021	858-018	859-016	860-016	862-012	862-014	862-016	863-018	868-018	868-021	868-024	879-014	880-010	880-012	880-014	881-014	886-016	811-031	909-042	889-010																														
FG																																																				

**COARSE «КРУПНАЯ КРОШКА – SL»**

			
SL-CRS	SL-CRS	SL-CRS	SL-CRS
801-014	801-016	801-018	801-021
FG			

**SUPER-COARSE «СУПЕР КРУПНАЯ КРОШКА» (149-177 микрон)**

											
S-CRS	S-CRS	S-CRS	S-CRS	S-CRS	S-CRS	S-CRS	S-CRS	S-CRS	S-CRS		
801-023	837-014	847-016	848-018	850-016	856-016	858-014	862-016	878-016K	878-018K	881-016	885-014
FG											

**Внимание!**

При заказе боров с «нестандартной» крошкой обязательно указывайте в заявке их буквенный индекс и тип наконечника по каталогу.

**Пример для заказа:**

F 858/014

C 801/014

CS 801/018

CRS 856/016

SUPER-CRS 856/016





**КРУПНАЯ КРОШКА**



79-1050	49-1065	75-1065	77-1065	78-1065	78-1095

НР

**СРЕДНЯЯ КРОШКА**



23-4030	25-4030	42-4020	42-4030	42-4040	42-4050	43-4020	43-4040	44-4050	48-4030	71-4020	71-4030	71-4040

**СРЕДНЯЯ КРОШКА**



79-4045	49-4060	75-4060	77-4060	78-4060	78-4090

НР

**СРЕДНЯЯ КРОШКА**



72-4020	72-4030	72-4040	80-4050	80-4080	211-4020	211-4030	212-4020	212-4030	212-4040	213-4040	231-4080	234-4080

**МЕЛКАЯ КРОШКА**



501-016	501-023	505-016	505-027	525-031	536-012	537-016	537-027	548-016	548-023	548-040	550-040	554-018	558-016	559-023	560-010	563-014	563-018

НР

**Лабораторные алмазные инструменты для наконечников типа НР.**

Все виды боров выполнены в натуральную величину.

**КРУПНАЯ КРОШКА Синтетический алмаз.**

Предназначены для придания шероховатой поверхности пластмассовым протезам и мягким материалам.

**СРЕДНЯЯ КРОШКА Синтетический алмаз.**

Предназначены для финальной обработки протезов из пластмассы, отделки металлов и керамики.

**СРЕДНЯЯ КРОШКА Синтетический алмаз.**

Данные инструменты, отличающиеся долговечностью и высокой абразивной способностью, предназначены для снятия больших объёмов и обработки материала при высоком режущем давлении. Мы рекомендуем эти инструменты при работе с металлокерамикой, кобальт-хромом, а также для контурирования изделий из керамики перед последним обжигом.

**МЕЛКАЯ КРОШКА Натуральный алмаз.**

Эти инструменты характеризуются очень высокой абразивной способностью и повышенной долговечностью. Они предназначены для отделки и финальной обработки небольших изделий. Мы рекомендуем эти алмазные инструменты для корректировки изделий из керамики, металлокерамики и драгоценных сплавов.

Фирма «SS WHITE Burs, Inc.», применяя опыт в производстве вращающихся режущих инструментов, накопленный за 150 лет, создала для стоматологических лабораторий принципиально новые финишные боры для металла, которые имеют особую форму и несколько видов режущих головок. Применение этих боров в стоматологической лаборатории, в сочетании с высокоскоростной технологией окончательной обработки металла, описанной ниже, существенно сокращает время, необходимое для окончательной обработки металла, при этом сокращая необходимое для осуществления процесса физическое усилие.



**Шаг 1. FG** EL-1

Грубая обработка. Поперечный напильник, большой конический цилиндр. Бор с круглым кончиком **EL-1**. Начинайте грубую обработку каркаса (металлического основания) в области вертикального литника с помощью EL-1. Продолжайте грубую обработку излишней массы, придавая металлу необходимую форму, контур и добиваясь требуемой толщины.



**Шаг 2. FG** EL-2

Грубая обработка. Бор с поперечным сечением в форме ботона **EL-2**

Дальнейшую грубую обработку можно осуществлять, применяя инструмент EL-2 для конечной обработки металлических воротников, коннекторов мостовидного протеза и краевых бороздок, там, где требуется придать намеченный контур.



**Шаг 3. FG** EL-3

Создание текстуры для нанесения керамики. Бор с круглым кончиком, с поперечными насечками, в форме тонкого цилиндра **EL-3**

Придав каркасу (металлической основе) требуемую толщину, используйте инструмент EL-3 для окончательной обработки текстуры поверхности, предназначенной для нанесения керамики.



**Шаг 4. FG** EL-4

Создание текстуры для нанесения керамики. Круглый бор с поперечными насечками **EL-4**

Используйте инструмент EL-4 для окончательной обработки краевых бороздок, нижней части тела мостовидного протеза и промежутков, предназначенных для нанесения керамики.



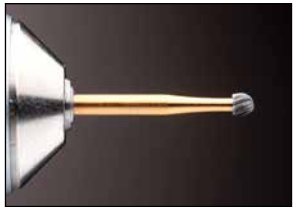
### Дополнительная технология.

**FG** EL-5

**FG** 7006

Рифленый цилиндрический бор с круглым кончиком для полировки **EL-5**

Рифленый круглый финишный бор для полировки **FG-7006**



В случае если на поверхности каркаса (металлической основы) станут заметны какие-либо углубления или пористость, обработайте поверхность с помощью боров с мелкой насечкой EL-5 или FG-7006 для повторной обработки металлической поверхности, пока неровности не станут незаметными. Затем продолжите окончательную обработку текстуры с помощью инструментов EL-3 или EL-4 для подготовки поверхности к нанесению керамики.

## KIT EXPRESS LINE™ Lab Metal Finishing Burs High-Speed Metal Finishing Technique

### Набор высокоскоростных лабораторных финиров для металлов

Традиционно, лабораторная обработка металлов производилась при помощи низкоскоростных абразивных камней. Но сегодня «SS WHITE Burs, Inc.» меняет эту традицию. Используя свой, проверенный временем опыт в производстве стоматологических инструментов, мы предлагаем новые лабораторные стоматологические финиры для металлов, имеющие уникальный дизайн.

Высокоскоростные финирные боры для металлов Express Line™ разработаны специально для зубных техников и были протестированы в зуботехнических лабораториях.

Высокоскоростные лабораторные финиры для металлов разработаны, чтобы:

- экономить время
- уменьшить усталость в руках
- уменьшить нагрев
- увеличить прочность сцепления

В набор входят боры:

FG EL1 - 1 шт.

FG EL3 - 1 шт.

FG EL5 - 1 шт.

FG EL2 - 1 шт.

FG EL4 - 1 шт.

FG7006 - 1 шт.



EL-1 EL-2 EL-3 EL-4 EL-5 FG 7006

## Алмазные диски для наконечников типа HP.

### СТАНДАРТНЫЕ «М»



Форма	910-190	910-220
Толщина мм	0,55	0,55
<b>HP</b>		

### СТАНДАРТНЫЕ «М»



Форма	911-190	911-220
Толщина мм	0,55	0,55
<b>HP</b>		

### СТАНДАРТНЫЕ «М»



Форма	927-190	927-220
Толщина мм	0,55	0,55
<b>HP</b>		









**x 1** – Алмазные диски упакованы по 1 штуке в футляре на дискодержателе.







## СТАНДАРТНЫЕ «М»

					
	Форма	916-190		916-220	Форма
Толщина мм	0,40		Толщина мм	0,40	
<b>НР</b>			<b>НР</b>		


## СТАНДАРТНЫЕ «М»

					
	Форма	918-190		918-220	Форма
Толщина мм	0,40		Толщина мм	0,40	
<b>НР</b>			<b>НР</b>		



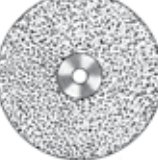


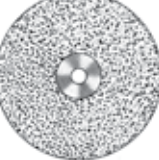
## ТОНКИЕ «F»

					
	Форма	F 912-190		F 912-220	Форма
Толщина мм	0,20		Толщина мм	0,20	
<b>НР</b>			<b>НР</b>		

## СУПЕРТОНКИЕ «XF»

					
	Форма	S 912-190		S 912-220	Форма
Толщина мм	0,12		Толщина мм	0,12	
<b>НР</b>			<b>НР</b>		






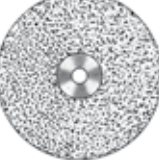
## ТОНКИЕ «F»

					
	Форма	F 916-190		F 916-220	Форма
Толщина мм	0,20		Толщина мм	0,20	
<b>НР</b>			<b>НР</b>		



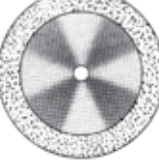



## СУПЕРТОНКИЕ «XF»

					
	Форма	S 916-190		S 916-220	Форма
Толщина мм	0,12		Толщина мм	0,12	
<b>НР</b>			<b>НР</b>		

## ТОНКИЕ «F»

					
	Форма	F 910-190		F 910-220	Форма
Толщина мм	0,30		Толщина мм	0,30	
<b>НР</b>			<b>НР</b>		

## СУПЕРТОНКИЕ «XF»

					
	Форма	S 910-190		S 910-220	Форма
Толщина мм	0,17		Толщина мм	0,17	
<b>НР</b>			<b>НР</b>		



Подходит для всех видов композитов. Одношаговая система полировки. Позволяет существенно сократить время полировки реставраций.

В упаковке 3 шт.



**RA 89031**  
Universal  
Flame

**RA 89033**  
Universal  
Cup

**RA 89032**  
Universal  
Knife Edge

**RA 89034**  
Universal  
Small Flame



## KIT Supreme

### Набор № 89035

в автоклавируемом термоблоке:

RA 89031 Universal Flame (1 шт.)  
RA 89032 Universal Knife Edge (1 шт.)  
RA 89033 Universal Cup (1 шт.)  
RA 89034 Universal Small Flame (1 шт.)



Подходит для всех видов композитов. Двухшаговая система полировки.

В упаковке 3 шт.



**RA 89022**  
Medium  
Flame

**RA 89024**  
Medium  
Cup

**RA 89023**  
Medium  
Knife Edge

**RA 89025**  
Medium  
Small Flame



## KIT C 2 S

### Набор № 89030

в автоклавируемом термоблоке:

RA 89022 Medium Flame (1 шт.)  
RA 89026 Fine Flame (1 шт.)  
RA 89023 Medium Knife Edge (1 шт.)  
RA 89027 Fine Knife Edge (1 шт.)  
RA 89024 Medium Cup (1 шт.)  
RA 89028 Fine Cup (1 шт.)  
RA 89025 Medium Small Flame (1 шт.)  
RA 89029 Fine Small Flame (1 шт.)



**RA 89026**  
Fine  
Flame

**RA 89028**  
Fine  
Cup

**RA 89027**  
Fine  
Knife Edge

**RA 89029**  
Fine  
Small Flame



**ОДНОРАЗОВЫЕ ПОЛИРЫ**  
Подходит для всех видов композитов. Одношаговая система полировки.

В упаковке 20 шт.



**RA 89036**  
Universal  
Flame

**RA 89037**  
Universal  
Cup

**RA 89038**  
Universal  
Knife Edge



## KIT C 1 S

### Набор № 89039

**ОДНОРАЗОВЫЕ ПОЛИРЫ:**

RA 89037 Universal Cup (4 шт.)  
RA 89038 Universal Knife Edge (4 шт.)  
RA 89036 Universal Flame (4 шт.)





Трехшаговая система полировки. Уникальная структура полиров позволяет с минимальным нажатием на конструкцию достичь оптимальных результатов

В упаковке 3 шт.



## KIT P 3 S

Набор № 89016

в автоклавируемом термоблоке:

- RA 89004 Coarse Flame (1 шт.)
- RA 89010 Medium Knife Edge (1 шт.)
- RA 89005 Coarse Cup (1 шт.)
- RA 89011 Medium Small Flame (1 шт.)
- RA 89006 Coarse Knife Edge (1 шт.)
- RA 89012 Fine Flame (1 шт.)
- RA 89007 Coarse Small Flame (1 шт.)
- RA 89013 Fine Cup (1 шт.)
- RA 89008 Medium Flame (1 шт.)
- RA 89014 Fine Knife Edge (1 шт.)
- RA 89009 Medium Cup (1 шт.)
- RA 89015 Fine Small Flame (1 шт.)



## ОДНОРАЗОВЫЕ ПОЛИРЫ

Двухшаговая система полировки. Позволяет существенно сократить время врача на полировку.

В упаковке 20 шт.



## Боры из карбида вольфрама для глубокого препарирования «SS White® Great White® DC»

Упакованы по 10 шт.

Фрикционный зажим специально создан с самоограничительным упором для возможности препарирования на глубину 2 мм или 1,5 мм по окклюзии. Такая глубина препарирования необходима для последующей установки фрезерованной коронки, вкладки или накладки. Конструкция боров из карбида вольфрама «SS White® Great White® DC» препятствует забивке инструмента материалом при работе с амальгамными или полимерными композитными реставрациями, что делает их идеальными универсальными инструментами.



## Твердосплавные боры «FG SL Zekrya» для хирургических процедур

Упакованы по 5 шт.

Боры «Zekrya» используют для рассечения ретинированных третьих моляров перед их удалением, разделения корней, удаления сломанных сегментов корней и разрезания коронок зубов.

- цельная конструкция с шестью спиральными режущими лезвиями;
- идеальная соосность, избавляющая от вибрации;
- прекрасное качество резания при выполнении стоматологических хирургических процедур.



## KIT P 2 S

Набор № 89021

### ОДНОРАЗОВЫЕ ПОЛИРЫ:

- RA 89018 Medium Cup (3 шт.)
- RA 89017 Medium Flame (3 шт.)
- RA 89020 Fine Cup (3 шт.)
- RA 89019 Fine Flame (3 шт.)



**17** Твердосплавные боры «Золотая серия»  
GW-H для турбинного (FG) наконечника

Твердосплавные боры EndoGuide «EG»  
для турбинного (FG) наконечника, для углового (RA) наконечника



Твердосплавные боры EndoGuide «EG» предназначены для эндодонтического исследования, дизайн позволяет увеличить обзор и контроль во время поиска трудноопределимых каналов моляров, прохождения облитерированных каналов и формирования их устья. для турбинного (FG) наконечника, для углового наконечника (RA)

Боры представлены уникальной серией из 8 боров для нехирургического лечения корневых каналов. Боры «EndoGuide™» имеют особый дизайн для достижения максимальной эффективности во время создания эндодонтического доступа с максимальным сохранением здоровых тканей зуба. Запатентованные боры «EndoGuide™» конической формы с минимальным диаметром вершины работают как самоцентрирующийся проводник для создания прямолинейного доступа в канал. Дизайн резьбы боров «EndoGuide™» позволяет получать ровную гладкую поверхность дентина во время работы, облегчая визуальное ориентирование и уточняя расположение корневых каналов.

**GW-H**

340	342	342 L

**FG EG**

1 A	3	4

**RA EG**

1	2	5	6	7

**ХИРУРГИЧЕСКИЕ БОРЫ**  
для прямого (HP) наконечника

**SHANK #2 HP (51 mm)**



**SHANK #3 HP (65 mm)**



Новые фрезы производства «SS White Burs Inc.»

Разработаны с максимальным запасом прочности и долговечности.

Выпускаются 2 наиболее популярные формы: шарик и фиссура с плоским концом.

Уникальный дизайн режущих кромок этих боров обеспечивает более эффективную режущую способность и позволяют значительно быстрее провести процедуру.

Длина боров 51 и 65 мм позволяет активно использовать их в челюстно-лицевой хирургии.

Дополнительный контроль качества производства сводит к минимуму возможный риск поломки головки бора.

Упакованы поштучно, стерильно.

**HP**

6 (51)	8 (51)	702 (51)	703 (51)
6 (65)	8 (65)	702 (65)	703 (65)

**Головки и наконечники для вращающихся режущих инструментов**

**EH-20 L**

Головка для углового наконечника.



**EC-20 L**

Угловой наконечник 1:1. Тип разъема E-Туре.



**EG-20 L**

Понижающий угловой наконечник 4:1. Тип разъема E-Туре.



Головка для боров типа RA. Механизм на подшипниках трения. MAX - 20 000 об./мин. Внешняя подача воды. Трубочка для подвода воды в комплект НЕ ВХОДИТ.

**EH-30 BL**

Головка для углового наконечника.



**EC-30 BL**

Угловой наконечник 1:1. Тип разъема E-Туре.



**EG-30 BL**

Понижающий угловой наконечник 4:1. Тип разъема E-Туре.



Головка для боров типа RA. Механизм на 2 шарикоподшипниках. MAX - 30 000 об./мин. Внешняя подача воды. Трубочка для подвода воды в комплект НЕ ВХОДИТ.

**EH-20 ML**

Головка для углового наконечника.



**EC-20 ML**

Угловой наконечник 1:1. Тип разъема E-Туре.



**EG-20 ML**

Понижающий угловой наконечник 4:1. Тип разъема E-Туре.



Миниатюрная головка для боров типа RA. Механизм на подшипниках трения. MAX - 20 000 об./мин. Внешняя подача воды. Трубочка для подвода воды в комплект НЕ ВХОДИТ.

**EH-20 FG**

Головка для углового наконечника.



**EC-20 FG**

Угловой наконечник 1:1. Тип разъема E-Туре.



**EG-20 FG**

Понижающий угловой наконечник 4:1. Тип разъема E-Туре.



Головка для боров типа FG (турбинных). Механизм на подшипниках трения. Цанга. MAX - 20 000 об./мин. Внешняя подача воды. Трубочка для подвода воды в комплект НЕ ВХОДИТ.

**Головки и наконечники для эндодонтических инструментов**

**EH-30 TL**

Головка для углового наконечника.



**EC-30 TL**

Угловой наконечник 1:1. Тип разъема E-Туре.



**EG-30 TL**

Понижающий угловой наконечник 4:1. Тип разъема E-Туре.



Головка для боров типа RA. Механизм на подшипниках трения. Поступательное движение ВПРАВО-ВЛЕВО. Внешняя подача воды. Трубочка для подвода воды в комплект НЕ ВХОДИТ.



**Наконечники**



**ES-30 A**  
Наконечник прямой для боров типа HP. Тип разъема E-Тура. Механизм на шарикоподшипниках. MAX - 30 000 об./мин.



**SHS-EC 1:1**  
Основа углового наконечника. Тип разъема E-Тура. Механизм на шарикоподшипниках. MAX - 30 000 об./мин.



**SHS-EG 4:1**  
Понижающее основание углового наконечника. Тип разъема E-Тура. Механизм на шарикоподшипниках. MAX - 30 000 об./мин.

**Воздушные микрометры**



**ME-20 B** 2-х канальный. «BORDEN»



**ME-20 M** 4-х канальный. «MIDWEST»

Воздушный микрометр с возможностью переключения направления вращения (реверс) и внешней подачи воды. Тип разъема для наконечников E-Тура. Рабочее давление воздуха - 2,2 кг/см.кв. Скорость вращения - 25000 об.мин.

**Терапевтический турбинный наконечник с кнопочной системой замены инструментов**



**TCP-450 B** 2-канальный «BORDEN»

Длина удерживаемой части бора - 1,5 мм.  
Скорость вращения - 400 000 об/мин.  
Давление воздуха - 2 кг/кв.см. (30 PSI)  
Потребление воздуха - 30 л/мин.

Уровень биения - 0,007 мм.  
Усилие - 6 кг.  
Уровень шума - 70 дб.  
Тип заменяемого картриджа турбины CRT-450.

**TCP-450 M** 4-канальный «MIDWEST»

Стерилизация автоклавированием до 135°. Ресурс картриджа турбины - 3 месяца.

**Терапевтический турбинный наконечник с системой замены инструментов при помощи ключа**



**TC-40P B** 2-канальный «BORDEN»

Длина удерживаемой части бора - 1,5 мм.  
Скорость вращения - 400 000 об/мин.  
Давление воздуха - 2 кг/кв.см. (30 PSI)  
Потребление воздуха - 30 л/мин.

Уровень биения - 0,007 мм.  
Усилие - 6 кг.  
Уровень шума - 70 дб.  
Тип заменяемого картриджа турбины CRT-40P.

**TC-40P M** 4-канальный «MIDWEST»

Стерилизация автоклавированием до 135°. Ресурс картриджа турбины - 3 месяца.

**Ортопедический турбинный наконечник с кнопочной системой замены инструментов**



**TCP-350 B** 2-канальный «BORDEN»

Длина удерживаемой части бора - 1,5 мм.  
Скорость вращения - 350 000 об/мин.  
Давление воздуха - 2 кг/кв.см. (30 PSI)  
Потребление воздуха - 30 л/мин.

Уровень биения - 0,007 мм.  
Усилие - 6 кг.  
Уровень шума - 70 дб.  
Тип заменяемого картриджа турбины CRT-350.

**TCP-350 M** 4-канальный «MIDWEST»

Стерилизация автоклавированием до 135°. Ресурс картриджа турбины - 3 месяца.

**Ортопедический турбинный наконечник с системой замены инструментов при помощи ключа**



**TC-35Y B** 2-канальный «BORDEN»

Длина удерживаемой части бора - 1,5 мм.  
Скорость вращения - 350 000 об/мин.  
Давление воздуха - 2 кг/кв.см. (30 PSI)  
Потребление воздуха - 28 л/мин.

Уровень биения - 0,007 мм.  
Усилие - 6 кг.  
Уровень шума - 68 дб.  
Тип заменяемого картриджа турбины CRT-35Y.

**TC-35Y M** 4-канальный «MIDWEST»

Стерилизация автоклавированием до 135°. Ресурс картриджа турбины - 3 месяца.

**Воздушный скайлер**



**VIP-60 B** 2-канальный «BORDEN»

Частота колебаний - 6600 Hz.  
Давление воздуха - 3 кг/кв.см. (45 PSI)  
В комплекте 3 насадки («Стандартная», «Серповидная», «Точечная»)

**VIP-60 M** 4-канальный «MIDWEST»

Внутренняя подача воды. Стерилизация автоклавированием до 135°.

**Картриджи для турбинных наконечников**

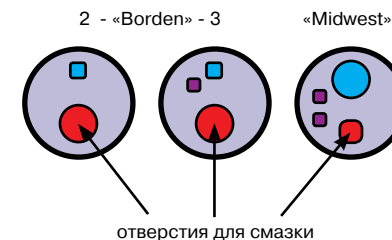


**CRT-450 CRT-350 CRT-40P CRT-35Y**

система замены инструментов при помощи кнопки

система замены инструментов при помощи ключа

**Стандарты подключения.**



**Закрытое Акционерное Общество «СС ВАЙТ»**

Телефон: (495) 660-23-35, 730-51-23, 952-23-51, 952-57-04, 952-01-47, 952-15-84

Факс: (495) 952-04-80

**E-mail: [bor@sswhite.ru](mailto:bor@sswhite.ru)**

**[www.sswhite.ru](http://www.sswhite.ru)**

Представительство в вашем регионе:

