

# HARVIA XENIO CX170

- FI** Ohjauskeskus
- SV** Styrenhet
- EN** Control unit
- DE** Steuergerät
- RU** Пульт управления
- ET** Juhtimiskeskus
- FR** Centre de contrôle
- PL** Sterownik
- LV** Vadības pults
- LT** Valdymo pultas
- ES** Unidad de control
- IT** Centralina di controllo



Адрес:  
ООО «Харвия РУС».  
196084, г. Санкт-Петербург,  
ул. Заставская, дом 7  
E-mail: regionlog12@mail.ru



Tämä asennus- ja käyttöohje on tarkoitettu saunan, kiukaan ja ohjauskeskuksen omistajalle tai niiden hoidosta vastaavalle henkilölle sekä kiukaan ja ohjauskeskuksen sähköasennuksesta vastaavalle henkilölle. Kun ohjauskeskus on asennettu, luovutetaan nämä asennus- ja käyttöohjeet saunan, kiukaan ja ohjauskeskuksen omistajalle tai niiden hoidosta vastaavalle henkilölle.

### OHJAUSKESKUS HARVIA XENIO (CX170)

Ohjauskeskuksen käyttötarkoitus: ohjauskeskus on tarkoitettu kiukaan toimintojen ohjaukseen. Muuhun tarkoitukseen käyttö on kielletty.

Parhaat onnittelut hyvästä valinnastanne!

#### SISÄLLYSLUETTELO

<b>1. HARVIA XENIO</b> .....	<b>8</b>
1.1. Yleistä .....	8
1.2. Tekniset tiedot .....	8
1.3. Vianetsintä .....	9
<b>2. KÄYTTÖOHJE</b> .....	<b>10</b>
2.1. Kiukaan käyttö .....	10
2.1.1. Kiuas päälle .....	10
2.1.2. Kiuas pois päältä .....	10
2.2. Asetusten muuttaminen .....	10
2.3. Lisälaitteiden käyttö .....	11
2.3.1. Valaistus .....	11
2.3.2. Tuuletus .....	11
2.3.3. Turva- ja ovikytkimet .....	11
2.3.4. Etäkäyttökytkin .....	11
2.4. Näppäinlukko .....	11
2.5. Etäkäyttö .....	14
2.6. Virransäästötila .....	14
<b>3. ASENUSOHJE</b> .....	<b>15</b>
3.1. Ohjauspaneelin asentaminen .....	15
3.2. Tehoyksikön asentaminen .....	16
3.2.1. Sähkökytkennät .....	16
3.2.2. Tehoyksikön sulakeviat .....	16
3.2.3. Lisätehoyksikkö LTY17 (lisävaruste) .....	16
3.2.4. Liitännät sähkölämmityksen ohjaukseen .....	18
3.3. Lämpöantureiden asentaminen .....	18
3.3.1. Lämpöanturin WX232 asentaminen .....	18
3.3.2. Lämpöanturin WX325 asentaminen (lisävaruste) .....	20
3.4. Ylikuumenemissuojan palauttaminen .....	20
<b>4. VARAOSAT</b> .....	<b>20</b>

Dessa instruktioner för montering och användning är avsedda för ägare av bastur, bastuaggregat och styrenheter, personer som ansvarar för bastur, bastuaggregat och styrenheter samt för elektriker som ansvarar för installation av bastuaggregat och styrenheter. När styrenheten har installerats, lämnas dessa installationsinstruktioner över till ägaren av bastun, bastuaggregatet och styrenheten, eller till personen som ansvarar för skötseln av dem.

### STYRENHET HARVIA XENIO (CX170)

Styrenhetens användarsyfte: styrenheten är avsedd att användas för att styra funktionerna för ett bastuaggregat. Det får inte användas i något annat syfte.

Vi vill gratulera dig till ett utmärkt val!

#### INNEHÅLL

<b>1. HARVIA XENIO</b> .....	<b>8</b>
1.1. Allmänt .....	8
1.2. Tekniska data .....	8
1.3. Felsökning .....	9
<b>2. BRUKSANVISNING</b> .....	<b>10</b>
2.1. Använda aggregatet .....	10
2.1.1. Bastuaggregat på .....	10
2.1.2. Bastuaggregat av .....	10
2.2. Ändra inställningarna .....	10
2.3. Att använda tillbehör .....	11
2.3.1. Belysning .....	11
2.3.2. Ventilation .....	11
2.3.3. Säkerhets- och dörrbrytare .....	11
2.3.4. Fjärrstartbrytare .....	11
2.4. Knapplåset .....	11
2.5. Fjärrstyrning .....	14
2.6. Energisparläge .....	14
<b>3. MONTERINGSANVISNING</b> .....	<b>15</b>
3.1. Montering av styrpanelen .....	15
3.2. Montering av strömförsörjningsenhet .....	16
3.2.1. Elektriska anslutningar .....	16
3.2.2. Säkringar i strömförsörjningsenheten .....	16
3.2.3. Extra effektenhet LTY17 (tillval) .....	16
3.2.4. Anslutningar för styrning av eluppvärmning ...	18
3.3. Montering av temperaturgivaren .....	18
3.3.1. Montering av temperaturgivare WX232 .....	18
3.3.2. Montering av temperaturgivare WX325 (tillval) .....	20
3.4. Återställning av överhettningsskydd .....	20
<b>4. RESERVDLAR</b> .....	<b>20</b>

These instructions for installation and use are intended for owners of saunas, heaters and control units, persons in charge of managing saunas, heaters and control units, and for electricians responsible for installing heaters and control units. Once the control unit is installed, these instructions of installation and use are handed over to the owner of the sauna, heater and control unit, or to the person in charge of maintaining them.

#### CONTROL UNIT HARVIA XENIO (CX170)

Control unit's purpose of use: the control unit is meant for controlling the functions of a sauna heater. It is not to be used for any other purpose.

Congratulations on making an excellent choice!

#### CONTENTS

<b>1. HARVIA XENIO</b> .....	<b>21</b>
1.1. General .....	21
1.2. Technical Data .....	21
1.3. Troubleshooting .....	22
<b>2. INSTRUCTIONS FOR USE</b> .....	<b>23</b>
2.1. Using the Heater .....	23
2.1.1. Heater On .....	23
2.1.2. Heater Off .....	23
2.2. Changing the Settings .....	24
2.3. Using Accessories .....	24
2.3.1. Lighting .....	24
2.3.2. Ventilation .....	24
2.3.3. Safety and door switch .....	24
2.3.4. Remote switch .....	24
2.4. Control panel lock .....	24
2.5. Remote control .....	27
2.6. Power saving mode .....	28
<b>3. INSTRUCTIONS FOR INSTALLATION</b> .....	<b>29</b>
3.1. Installing the Control Panel .....	29
3.2. Installing the Power Unit .....	30
3.2.1. Electrical Connections .....	30
3.2.2. Power Unit Fuse Faults .....	30
3.2.3. Power extension unit LTY17 (optional) .....	32
3.2.4. Terminals for controlling electrical heating .....	32
3.3. Installing the Temperature Sensors .....	32
3.3.1. Installing the Temperature Sensor WX232 .....	32
3.3.2. Installing the Temperature Sensor WX325 (optional) .....	34
3.4. Resetting the Overheat Protector .....	34
<b>4. SPARE PARTS</b> .....	<b>34</b>

Diese Montage- und Gebrauchsanleitung richtet sich an Besitzer von Saunen, Öfen und Steuergeräten, an Personen, die für den Betrieb von Saunen, Öfen und Steuergeräten verantwortlich sind, sowie an Elektromonteur, die mit der Montage von Saunaöfen und Steuergeräten betraut sind. Nach der Montage des Steuergeräts ist diese Montage- und Gebrauchsanleitung dem Besitzer der Sauna, des Ofens bzw. des Steuergeräts oder der für die Wartung der Anlagen zuständigen Person auszuhändigen.

#### STEUERGERÄT HARVIA XENIO (CX170)

Verwendungszweck des Steuergeräts: Das Steuergerät dient zur Steuerung der Funktionen eines Saunaofens. Er darf nicht für andere Zwecke verwendet werden.

Wir beglückwünschen Sie zu Ihrer guten Wahl!

#### INHALT

<b>1. HARVIA XENIO</b> .....	<b>21</b>
1.1. Allgemeines .....	21
1.2. Technische Daten .....	21
1.3. Störungsbeseitigung .....	22
<b>2. BEDIENUNGSANLEITUNG</b> .....	<b>23</b>
2.1. Verwendung des Ofens .....	23
2.1.1. Ofen einschalten .....	23
2.1.2. Ofen ausschalten .....	23
2.2. Ändern der Einstellungen .....	24
2.3. Verwendung des Zubehörs .....	24
2.3.1. Beleuchtung .....	24
2.3.2. Belüftung .....	24
2.3.3. Sicherheits- und Türschalter .....	24
2.3.4. Fernbedienungsschalter .....	24
2.4. Tastensperre .....	24
2.5. Fernbedienung .....	27
2.6. Stromsparmodus .....	28
<b>3. INSTALLATIONSANLEITUNG</b> .....	<b>29</b>
3.1. Montage des Bedienfelds .....	29
3.2. Montage der Leistungseinheit .....	30
3.2.1. Elektrische Anschlüsse .....	30
3.2.2. Sicherheitsdefekte der Leistungseinheit .....	30
3.2.3. Optionale Leistungseinheit LTY17 (wahlweise) .....	32
3.2.4. Anschlüsse an die Steuerung der Elektroheizung .....	32
3.3. Montage des Temperaturfühlers .....	32
3.3.1. Montage des Temperaturfühlers WX232 .....	32
3.3.2. Montage des Temperaturfühlers WX325 (wahlweise) .....	34
3.4. Zurückstellen der Überhitzungsschutzes .....	34
<b>4. ERSATZTEILE</b> .....	<b>34</b>

Данное руководство по установке предназначено для владельцев саун, каменок и устройств управления, для лиц, ответственных за эксплуатацию саун, каменок и устройств управления, а также для электротехников, осуществляющих установку каменки или устройства управления. По завершению установки устройства управления данное руководство по установке и эксплуатации должно быть передано владельцу сауны, каменки и устройства управления или лицу, ответственному за эксплуатацию всего вышеперечисленного.

#### Пульт управления Harvia Xenio (CX170)

Назначение устройства управления: данное устройство предназначено для управления каменкой сауны.

Поздравляем с превосходным выбором!

#### ОГЛАВЛЕНИЕ

<b>1. HARVIA XENIO .....</b>	<b>35</b>
1.1. Общие сведения.....	35
1.2. Технические данные .....	35
1.3. Устранение неполадок.....	36
<b>2. ИНСТРУКЦИЯ ПО ЭКСПЛУАТАЦИИ .....</b>	<b>37</b>
2.1. Эксплуатация каменки .....	37
2.1.1. Включение каменки.....	37
2.1.2. Выключение каменки .....	37
2.2. Изменение заводских установок .....	38
2.3. Эксплуатация дополнительного оборудования .....	38
2.3.1. Освещение .....	38
2.3.2. Вентиляция .....	38
2.3.3. Защитное выключение и выключатель на двери .....	38
2.3.4. Выключатель дистанционного управления .....	38
2.4. Блокировка клавиатуры .....	38
2.5. Дистанционное управление .....	41
2.6. Режим энергосбережения .....	42
<b>3. ИНСТРУКЦИЯ ПО УСТАНОВКЕ .....</b>	<b>43</b>
3.1. Установка панели управления .....	43
3.2. Установка блока питания .....	44
3.2.1. Электропроводка.....	44
3.2.2. Неисправность предохранителей блока питания.....	44
3.2.3. Дополнительный блок питания (опционно) .....	46
3.2.4. Входы для управления электронагревом.....	46
3.3. Установка температурных датчиков .....	46
3.3.1. Установка температурного датчика WX232 .....	46
3.3.2. Установка температурного датчика WX325 (дополнительно) .....	48
3.4. Сброс защиты от перегрева .....	48
<b>4. ЗАПАСНЫЕ ЧАСТИ .....</b>	<b>48</b>

Käesolevad paigaldus- ja kasutusjuhised on ette nähtud sauna, kerise ja juhtimiskeskuse omanikule ja elektrikutele, kes vastutavad nende paigaldamise eest. Kui juhtimiskeskus on paigaldatud, peab paigaldus- ja kasutusjuhendid üle sauna, kerise ja juhtimiskeskuse omanikule või nende hooldamise eest vastutavale isikule.

#### JUHTIMISKESKUS HARVIA XENIO (CX170)

Juhtimiskeskuse kasutuseesmärk: Juhtimiskeskus on mõeldud kerise funktsioonide juhtimiseks. Seda ei tohi kasutada mingiks muuks otstarbeks.

Palju õnne, olete teinud suurepärase valiku!

#### SISUKORD

<b>1. HARVIA XENIO .....</b>	<b>35</b>
1.1. Üldist.....	35
1.2. Tehnilised andmed.....	35
1.3. Veaotsing.....	36
<b>2. KASUTUSJUHEND .....</b>	<b>37</b>
2.1. Kerise kasutamine .....	37
2.1.1. Kerise sisselülitamine.....	37
2.1.2. Kerise väljalülitamine .....	37
2.2. Seadete muutmine .....	38
2.3. Lisaseadmete kasutamine .....	38
2.3.1. Valgustus .....	38
2.3.2. Ventilatsioon .....	38
2.3.3. Ohutus- ja ukسلülitid .....	38
2.3.4. Kaugjuhtimisüliti.....	38
2.4. Klahvilukk .....	38
2.5. Kaugjuhtimine.....	41
2.6. Elektrisäästurežiim .....	42
<b>3. PAIGALDUSJUHISED .....</b>	<b>43</b>
3.1. Juhtpaneeli paigaldamine .....	43
3.2. Kontaktorikarbi paigaldamine .....	44
3.2.1. Elektriühendused .....	44
3.2.2. Kontaktorikarbi kaitsmete rikked .....	44
3.2.3. Lisa kontaktorkarp LTY17 (lisavarustus).....	46
3.2.4. Kontaktid elektrikütte juhtimiseks.....	46
3.3. Temperatuuriandurite paigaldamine.....	46
3.3.1. Temperatuurianduri WX232 paigaldamine ....	46
3.3.2. Temperatuurianduri WX325 paigaldamine (lisavarustus) .....	48
3.4. Ülekuumenemiskaitse lähtestamine.....	48
<b>4. VARUOSAD.....</b>	<b>48</b>

Ces instructions d'installation et d'utilisation s'adressent aux propriétaires de saunas, poêles et centres de contrôle, aux personnes responsables de saunas, poêles et centres de contrôle, et aux électriciens chargés d'installer les poêles et centres de contrôle. Une fois le centre de contrôle installée, ces instructions d'installation et d'utilisation seront remises au propriétaire des saunas, poêles et centre de contrôle, ou à la personne chargée de leur maintenance.

### CENTRE DE CONTRÔLE HARVIA XENIO (CX170)

Fonction du centre de contrôle : le centre de contrôle sert à contrôler les fonctions du poêle. Il ne doit en aucun cas être utilisé pour tout autre objet.

Félicitations pour cet excellent choix !

#### TABLE DES MATIÈRES

<b>1. HARVIA XENIO</b> .....	<b>49</b>
1.1. Généralités .....	49
1.2. Données techniques .....	49
1.3. Dépannage .....	50
<b>2. MODE D'EMPLOI</b> .....	<b>51</b>
2.1. Utiliser la poêle .....	51
2.1.1. Poêle allumés .....	51
2.1.2. Poêle éteint .....	51
2.2. Changement des réglages .....	52
2.3. Utilisation d'accessoires .....	52
2.3.1. Allumage .....	52
2.3.2. Ventilateur .....	52
2.3.3. Commutateur de sécurité et de porte .....	52
2.3.4. Télécommande .....	52
2.4. Verrouillage du panneau de commande .....	52
2.5. Contrôle à distance .....	55
2.6. Mode d'économie d'énergie .....	56
<b>3. INSTRUCTIONS D'INSTALLATION</b> .....	<b>57</b>
3.1. Installer le tableau de commande .....	57
3.2. Installer le bloc d'alimentation .....	58
3.2.1. Raccordement électrique .....	58
3.2.2. Défaillances du fusible du bloc d'alimentation .....	58
3.2.3. Bloc d'alimentation supplémentaire LTY17 (en option) .....	60
3.2.4. Bornes de contrôle du chauffage électrique .....	60
3.3. Installer les capteurs de température .....	60
3.3.1. Installer le capteur de température WX232 .....	60
3.3.2. Installer le capteur de température WX325 (en option) .....	62
3.4. Réinitialisation de la sécurité surchauffe .....	62
<b>4. PIÈCES DÉTACHÉES</b> .....	<b>62</b>

Poniższa instrukcja instalacji i obsługi sterownika Xenio skierowana jest do osób posiadających saunę (piec i sterownik), osób odpowiedzialnych za funkcjonowanie sauny (pieca i sterownika) jak i dla monterów oraz elektryków. Instrukcja ta powinna być przekazana właścicielowi sauny (pieca i sterownika) lub osobie odpowiedzialnej za prawidłowe funkcjonowanie sauny (pieca i sterownika).

### STEROWNIK HARVIA XENIO (CX170)

Sterownik ten jest przeznaczony do sterowania i kontrolowania elektrycznych pieców do saun. Nie powinien być używany do innych celów.

Gratulujemy dokonania znakomitego wyboru!

#### SPIS TREŚCI

<b>1. HARVIA XENIO</b> .....	<b>49</b>
1.1. Ogólnie .....	49
1.2. Dane techniczne .....	49
1.3. Problemy (errors) .....	50
<b>2. INSTRUKCJA OBSŁUGI</b> .....	<b>51</b>
2.1. Przed włączeniem pieca .....	51
2.1.1. Włączanie pieca .....	51
2.1.2. Wyłączanie pieca .....	51
2.2. Zmiana ustawień .....	52
2.3. Inne funkcje .....	52
2.3.1. Oświetlenie .....	52
2.3.2. Wentylator .....	52
2.3.3. Wyłącznik bezpieczeństwa i wyłącznik drzwiowy .....	52
2.3.4. Wyłącznik zdalny .....	52
2.4. Blokada panelu sterującego .....	52
2.5. Zdalne sterowanie .....	55
2.6. Tryb oszczędzania energii .....	56
<b>3. INSTRUKCJA MONTAŻU</b> .....	<b>57</b>
3.1. Instalacja panela sterującego .....	57
3.2. Instalacja skrzynki elektrycznej .....	58
3.2.1. Podłączenia elektryczne .....	58
3.2.2. Uszkodzenia bezpieczników w skrzynce .....	58
3.2.3. Moduł zwiększenia mocy LTY17 (opcja) .....	60
3.2.4. Zaciski sterowania ogrzewaniem elektrycznym .....	60
3.3. Instalacja czujników temperatury .....	60
3.3.1. Instalacja czujnika temperatury WX232 .....	60
3.3.2. Instalacja czujnika temperatury WX325 (opcja) .....	62
3.4. Restart bezpiecznika termicznego .....	62
<b>4. CZĘŚCI ZAMIENNE</b> .....	<b>62</b>

Šīs uzstādīšanas un lietošanas pamācības ir paredzētas pirtu, krāsniņu un vadības pulšu īpašniekiem, personām, kas ir atbildīgas par pirtīm, krāsniņām un vadības pultīm, kā arī elektriķiem, kas ir atbildīgi par krāsniņu un vadības pulšu uzstādīšanu. Pēc vadības pulsta uzstādīšanas, šo uzstādīšanas un lietošanas pamācību nodod vadības pulsta īpašniekam vai personai, kas ir atbildīga par to apkalpošanu.

### Vadības pulsts HARVIA XENIO (CX170)

Vadības pulsts lietošanas mērķis: šī vadības pulsts ir paredzēta pirts krāsniņas funkciju kontrolēšanai. To nevar lietot citiem mērķiem.

Apsveicam ar lielisku izvēli!

## SATURS

<b>1. HARVIA XENIO</b> .....	<b>63</b>
1.1. Vispārīga informācija .....	63
1.2. Tehniskie dati .....	63
1.3. Bojājumu novēršana .....	64
<b>2. PAMĀCĪBA LIETOTĀJIEM</b> .....	<b>65</b>
2.1. Krāsns lietošana .....	65
2.1.1. Krāsns ieslēgšana .....	65
2.1.2. Krāsns izslēgšana .....	65
2.2. Iestatījumu maiņa .....	66
2.3. Papildierīču lietošana .....	66
2.3.1. Apgaismojums .....	66
2.3.2. Ventilācija .....	66
2.3.3. Drošības slēdzis un durvju slēdzis .....	66
2.3.4. Tālvadības slēdzis .....	66
2.4. Vadības paneļa bloķēšana .....	66
2.5. Tālvadība .....	66
2.6. Elektrības taupīšanas režīms .....	69
<b>3. UZSTĀDĪŠANAS PAMĀCĪBA</b> .....	<b>70</b>
3.1. Vadības paneļa uzstādīšana .....	70
3.2. Barošanas ierīces uzstādīšana .....	71
3.2.1. Elektriskie savienojumi .....	71
3.2.2. Barošanas ierīces drošinātāja bojājumi .....	71
3.2.3. Papildus spēka bloks LTY17 (Nav iekļauts komplektā) .....	73
3.2.4. Elektriskās sildīšanas vadības spaiļes .....	73
3.3. Temperatūras sensoru uzstādīšana .....	73
3.3.1. Temperatūras sensora WX232 uzstādīšana .....	73
3.3.2. Papildu temperatūras sensora WX325 uzstādīšana .....	75
3.4. Pārkaršanas aizsargierīces atiestatīšana .....	75
<b>4. REZERVES DAĻAS</b> .....	<b>75</b>

Šios instaliavimo ir naudojimo instrukcijos skirtos saunų, krosnelių ir valdymo pultų savininkams, įrenginius prižiūrintiems asmenims ir už saunų bei šių prietaisų montavimą atsakingiems elektrikams. Sumontavus valdymo pultą, instaliavimo ir naudojimo instrukcijos perduodamos saunos ir šių įrenginių savininkui arba už jų priežiūrą atsakingam asmeniui.

### Valdymo pultas Harvia XENIO (CX170)

Valdymo pulto paskirtis: Valdymo pultas skirtas saunos krosnelės funkcijoms valdyti. Jis nėra skirtas jokiam kitam tikslui.

Sveikiname puikiai pasirinkus !

## TURINYS

<b>1. HARVIA XENIO</b> .....	<b>63</b>
1.1. Bendroji informacija .....	63
1.2. Techniniai duomenys .....	63
1.3. Galimi gedimai .....	64
<b>2. NAUDOJIMO INSTRUKCIJA</b> .....	<b>65</b>
2.1. Krosnelės naudojimas .....	65
2.1.1. Krosnelės įjungimas .....	65
2.1.2. Krosnelės išjungimas .....	65
2.2. Nustatymų keitimas .....	66
2.3. Papildomos įrangos naudojimas .....	66
2.3.1. Apšvietimas .....	66
2.3.2. Vėdinimas .....	66
2.3.3. Apsauginis ir durų jungiklis .....	66
2.3.4. Nuotolinis jungiklis .....	66
2.4. Valdymo skydelio užraktas .....	66
2.5. Nuotolinis valdymas .....	66
2.6. Energijos taupymo režimas .....	69
<b>3. INSTALIAVIMO INSTRUKCIJOS</b> .....	<b>70</b>
3.1. Valdymo pultelio instaliavimas .....	70
3.2. Maitinimo įtaiso instaliavimas .....	71
3.2.1. Elektrinis prijungimas .....	71
3.2.2. Maitinimo įtaiso saugiklio gedimai .....	71
3.2.3. Papildomas maitinimo įtaisas LTY17 (pasirenkamas pagal poreikį) .....	73
3.2.4. Elektrinio šildymo valdymo terminalai .....	73
3.3. Temperatūros jutiklių tvirtinimas .....	73
3.3.1. Temperatūros jutiklio WX232 tvirtinimas .....	73
3.3.2. Temperatūros jutiklio WX325 (pasirenkamo) tvirtinimas .....	75
3.4. Perkaitimo saugiklio įjungimas .....	75
<b>4. ATSARGINĖS DETALĖS</b> .....	<b>75</b>

Estas instrucciones para la instalación y el uso están destinadas a los propietarios y personas a cargo de saunas, calentadores y unidades de control y para electricistas responsables de instalar calentadores y unidades de control. Una vez que la unidad de control está instalada, estas instrucciones de instalación y uso se entregan al propietario de la sauna, el calentador y la unidad de control, o a la persona a cargo de mantenerlos.

### CONTROL UNIT HARVIA XENIO (CX170)

**Propósito de uso de la unidad de control:** la unidad de control está destinada a controlar las funciones de un calentador de sauna. No debe ser usado para ningún otro propósito.

Felicidades por hacer una excelente elección!

#### CONTENIDO

<b>1. HARVIA XENIO</b> .....	<b>76</b>
1.1. General .....	76
1.2. Datos técnicos .....	76
1.3. Solución de problemas .....	77
<b>2. INSTRUCCIONES DE USO</b> .....	<b>78</b>
2.1. Cómo usar el calentador .....	78
2.1.1. Encendido del calentador .....	78
2.1.2. Apagado del calentador .....	78
2.2. Cómo cambiar los valores .....	79
2.3. Cómo usar los accesorios .....	79
2.3.1. Iluminación .....	79
2.3.2. Ventilación .....	79
2.3.3. Interruptor de seguridad y puerta .....	79
2.3.4. Interruptor remoto .....	79
2.4. Bloqueo del panel de mando .....	79
2.5. Mando a distancia .....	82
2.6. Modo de ahorro de energía .....	83
<b>3. INSTRUCCIONES DE INSTALACIÓN</b> .....	<b>84</b>
3.1. Instalación del panel de mando .....	85
3.2. Instalación de la unidad de alimentación .....	85
3.2.1. Conexiones eléctricas .....	85
3.2.2. Fallos de fusible de la unidad de alimentación .....	85
3.2.3. Unidad de extensión de alimentación LTY17 (opcional) .....	87
3.2.4. Bornes para el control del calentamiento eléctrico .....	87
3.3. Instalación del sensor de temperatura .....	87
3.3.1. Instalación del sensor de temperatura WX232 .....	87
3.3.2. Instalación del sensor de temperatura WX325 (opcional) .....	87
3.4. Cómo volver a programar el seguro de recalentamiento .....	89
<b>4. PIEZAS DE REPUESTO</b> .....	<b>89</b>

Le presenti istruzioni per l'installazione e l'utilizzo sono dirette ai proprietari e agli incaricati della gestione di saune, stufe e centraline e agli elettricisti responsabili dell'installazione di stufe e centraline. Dopo aver installato la centralina, le presenti istruzioni di installazione devono essere consegnate al proprietario della sauna, della stufa o della centralina, oppure alla persona incaricata della manutenzione.

### CENTRALINA HARVIA XENIO (CX170)

**Utilizzo della centralina:** la centralina deve essere adoperata per controllare le funzioni della stufa della sauna. Non deve essere utilizzata per alcun altro scopo.

Complimenti per l'ottima scelta!

#### INDICE

<b>1. HARVIA XENIO</b> .....	<b>76</b>
1.1. Informazioni generali .....	76
1.2. Dati tecnici .....	76
1.3. Risoluzione dei problemi .....	76
<b>2. ISTRUZIONI PER L'USO</b> .....	<b>78</b>
2.1. Uso della stufa .....	78
2.1.1. Accensione della stufa .....	78
2.1.2. Spegnimento della stufa .....	78
2.2. Modifica delle impostazioni .....	78
2.3. Utilizzo degli accessori .....	78
2.3.1. Illuminazione .....	78
2.3.2. Ventilazione .....	78
2.3.3. Interruttore di sicurezza e porta .....	78
2.3.4. Interruttore remoto .....	81
2.4. Blocco del quadro di comando .....	81
2.5. Controllo remoto .....	81
2.6. Modalità di risparmio energetico .....	81
<b>3. ISTRUZIONI PER L'INSTALLAZIONE</b> .....	<b>82</b>
3.1. Installazione del quadro di comando .....	82
3.2. Installazione dell'unità di alimentazione .....	83
3.2.1. Collegamenti elettrici .....	83
3.2.2. Guasti dei fusibili dell'unità di alimentazione .....	83
3.2.3. Contatore di potenza aggiuntivo LTY17 (opzionale) .....	83
3.2.4. Terminali per il controllo del riscaldamento elettrico .....	83
3.3. Installazione dei sensori di temperatura .....	83
3.3.1. Installazione del sensore di temperatura WX232 .....	83
3.3.2. Installazione del sensore di temperatura WX325 (opzionale) .....	83
3.4. Ripristino del limitatore termico di sicurezza .....	86
<b>4. PEZZI DI RICAMBIO</b> .....	<b>86</b>

## 1. HARVIA XENIO

### 1.1. Yleistä

Harvia Xenio -ohjauskeskus on tarkoitettu ohjaamaan saunan sähkökiuasta tehoalueelta 2,3–17 kW. Ohjauskeskus koostuu ohjauspaneelistä, tehoyksiköstä ja lämpöanturista. Katso kuva 1.

Ohjauskeskus säätelee saunan lämpötilaa anturilta saamiensa tietojen perusteella. Lämpöanturikotelossa on lämpöanturi ja ylikuumenemissuoja. Lämpötilaa tunnustelee NTC-termistori ja ylikuumenemissuojana toimii palautettava ylikuumenemissuoja (▷3.4.).

Lisävarusteena järjestelmään voidaan liittää lisäanturi, etäkäyttökytkin sekä turvakytkin tai ovikytkin (katso kuva 1). Kahta anturia käyttämällä voidaan saunasta saada tarkempia lämpötilatietoja.

Kiukaan käynnistyminen voidaan ajastaa ohjauskeskuksen avulla (esivalinta-aika). Katso kuva 3a.

### 1.2. Tekniset tiedot

#### Ohjauspaneeli:

- Lämpötilan säätöalue: 40–110 °C
- Päällöoloajan säätöalue: perhesaunat 1–6 h, yhteisösaunat 1–12 h. *Pidempään päällöoloaikaan kysy ohjeita valmistajalta.*
- Esivalinta-ajan säätöalue: 0–12 h
- Valaistuksen ja tuulettimen ohjaus
- Mitat: 85 mm x 24 mm x 110 mm
- Datakaapelin pituus: 5 m (jatkettavissa 10 m pituisilla jatkeilla n. 30 m asti)

#### Tehoyksikkö:

- Syöttöjännite: 400 V 3N~
- Maksimikuormitus: 17 kW, lisätehoyksiköllä LTY17 mahdollista kasvattaa tehoa 34 kW:iin.
- Valaistuksen ohjaus, maksimiteho 100 W, 230 V 1N~
- Tuulettimen ohjaus, maksimiteho 100 W, 230 V 1N~
- Mitat: 272 mm x 70 mm x 193 mm
- Liitännät ovi- tai turvakytkimelle sekä etäkäyttökytkimelle

## 1. HARVIA XENIO

### 1.1. Allmänt

Syftet med Harvia Xenio styrenhet är att styra ett bastuaggregat inom uteffektintervallet 2,3–17 kW. Styrenheten består av en kontrollpanel, en effektenhet och en temperaturgivare. Se bild 1.

Styrenheten reglerar temperaturen i bastuutrymmet, baserat på den information som hämtas in från givaren. Temperaturgivaren och överhettningsskyddet sitter placerade i temperaturgivareboxen. Temperaturen känns av med en NTC-termistor och överhettningsskyddet kan återställas (▷3.4.).

Som utrustning till systemet kan man lägga till en extra givare, fjärrstartbrytare samt säkerhetsbrytare eller dörrbrytare (se bild 1). Genom att använda två givare är det möjligt att erhålla en noggrannare temperaturavkänning från bastuutrymmet.

Styrenheten kan användas för att förinställa starttiden för bastuaggregatet (förinställningstid). Se bild 3a.

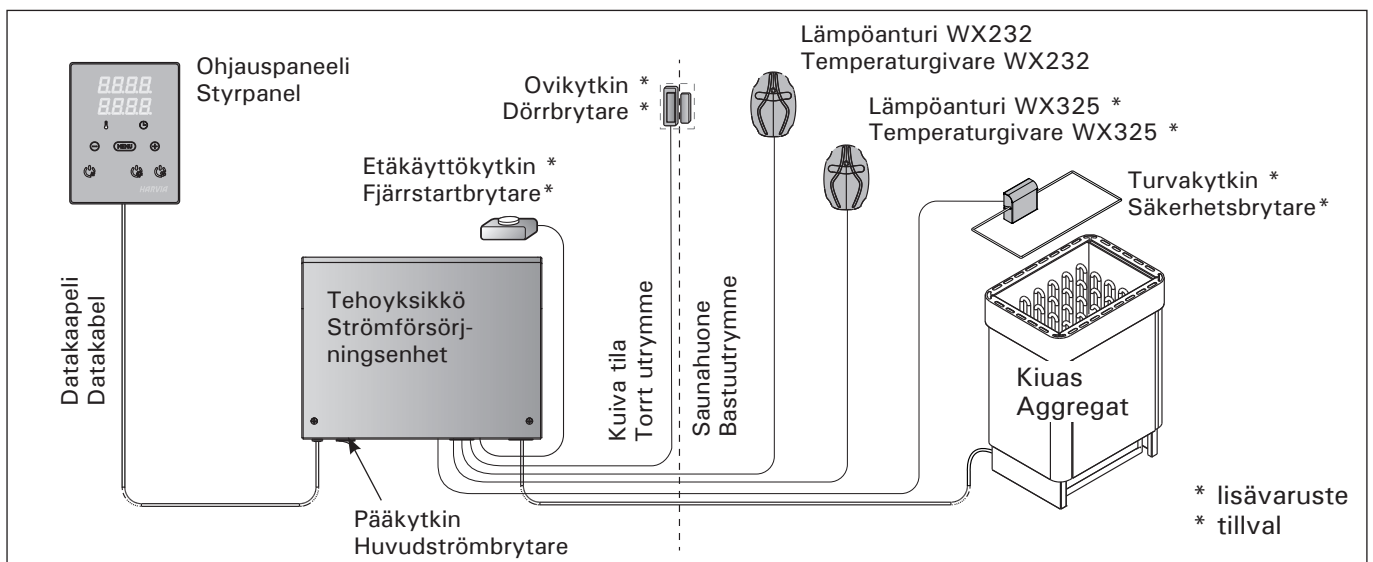
### 1.2. Tekniska data

#### Styrpanel:

- Justerbart temperaturintervall: 40–110 °C
- Justeringsintervall för bastubadtid: Familjebastur: 1–6 t, allmänna bastur i flerbostadshus: 1–12 t. *Om längre bastubadtider önskas ska du kontakta importören eller tillverkaren.*
- Justeringsintervall för förinställningstid: 0–12 t
- Styrning av belysning och fläkt
- Mått: 85 mm x 24 mm x 110 mm
- Datakabelns längd: 5 m (kan förlängas med 10 m längder upp till 30 meter)

#### Strömförsörjningsenhet:

- Inspänning: 400 V 3N~
- Max. last: 17 kW, med den extra effektenheten LTY17 är det möjligt att öka effekten till 34 kW.
- Belysningsstyrning, max. effekt: 100 W, 230 V 1N~
- Fläktstyrning, max. effekt: 100 W, 230 V 1N~
- Mått: 272 mm x 70 mm x 193 mm
- Anslutningar för dörr- eller säkerhetsbrytare samt fjärrstartbrytare



Kuva 1. Järjestelmän osat  
Bild 1. Systemkomponenter



**Anturit:**

- Lämpöanturi on varustettu palautettavalla ylikuumenemissuojalla ja lämpötilaa mittaavalla NTC-termistorilla (22 kΩ/T = 25 °C).
- Paino: 175 g johdon kanssa (noin 4 m)
- Mitat: 51 mm x 73 mm x 27 mm

**1.3. Vianetsintä**

Vikatilanteessa kiuas sammuu ja ohjauspaneeli näyttää virheviestin "E (numero)", joka helpottaa vian paikallistamista. Taulukko 1.

**Huom! Kaikki huoltotoimet on annettava koulutetun ammattilaisen tehtäviksi. Laitteessa ei ole osia, joita käyttäjä itse voisi huoltaa.**

**Givare:**

- Temperaturgivaren är utrustad med ett återställningsbart överhettningsskydd och en temperatürkänslig NTC-termistor (22 kΩ/T = 25 °C).
- Vikt: 175 g inklusive ledning (ca 4 m)
- Mått: 51 mm x 73 mm x 27 mm

**1.3. Felsökning**

Om ett fel uppstår, kommer bastuaggregatet att stängas av och kontrollpanelen kommer att visa ett felmeddelande E (nummer) som hjälper till att finna orsaken till felet. Tabell 1.

**OBS! Allt servicearbete måste lämnas till professionell underhållspersonal. Det finns inga delar inuti som användaren själv kan åtgärda.**

	Kuvaus/Beskrivning	Korjaus/Åtgärd
<b>E1</b>	Lämpöanturin mittauspiiri avoin.	Tarkista lämpöanturin liitäntäjohdon punainen ja keltainen johto ja niiden liitokset (katso kuva 6).
	Avbrott i temperaturgivarens mätkrets.	Kontrollera röd och gul ledning till temperaturgivaren och deras anslutningar (se bild 6).
<b>E2</b>	Oikosulku lämpöanturin mittauspiirissä.	Tarkista lämpöanturin liitäntäjohdon punainen ja keltainen johto ja niiden liitokset (katso kuva 6).
	Kortslutning i temperaturgivarens mätkrets.	Kontrollera röd och gul ledning till temperaturgivaren och deras anslutningar (se bild 6).
<b>E3</b>	Ylikuumenemissuojan mittauspiiri avoin.	Paina ylikuumenemissuojan palautuspainiketta (▷3.4.). Tarkista lämpöanturin sininen ja valkoinen johto ja niiden liitokset (katso kuva 6).
	Avbrott i överhettningsskyddets mätkrets.	Tryck på överhettningsskyddets återställningsknapp (▷3.4.). Kontrollera blå och vit ledning till temperaturgivaren och deras anslutningar (se bild 6).
<b>E6</b>	Lisäanturin lämpöä mittaavassa komponentissa häiriö.	Tarkista lisäanturin liitäntäjohdon ruskea ja sininen johto ja niiden liitokset (katso kuva 6). Vaihda anturi.
	Fel på den extra temperaturgivaren.	Kontrollera brun och blå ledning till den extra temperaturgivaren och deras anslutningar (se bild 6). Byt givare.
<b>E9</b>	Yhteyskatko järjestelmässä.	Kytke virta pois päävirtakytkimestä. Tarkista datakaapeli, lämpöanturikaapeli(t) ja niiden liittimet. Kytke virta päälle.
	Anslutningsfel i systemet.	Koppla bort strömmen från huvudströmbrytaren. Kontrollera datakablar, temperatursensorkablarna och deras anslutningar. Sätt på strömmen.

**Taulukko 1. Virhe- ja tilaviestit. Huom! Kaikki huoltotoimet on annettava koulutetun ammattilaisen tehtäviksi.**

**Tabell 1. Fel- och statusmeddelanden. Obs! Allt servicearbete måste lämnas till professionell underhållspersonal.**

TILAVIESTIT / STATUSMEDDELANDE		
<b>door open</b>	Ovikytkimen piiri avoin	Sulje saunahuoneen ovi
	Dörrbrytarens krets öppen	Stäng basturummets dörr.
<b>SAFE</b>	Turvakytkimen piiri avoin	Poista turvakytkimen päältä sitä alas painava esine.
	Säkerhetsbrytarens krets öppen	Ta bort det föremål som trycker ner säkerhetsbrytaren.
<b>rEST</b>	Tauko aika aktivoitu	
	Vilotid aktiverad	
<b>rc on</b>	Etäkäyttötila aktivoitu	
	Fjärrstyrningsläge aktiverat	

## 2. KÄYTTÖOHJE

### 2.1. Kiukaan käyttö

Kun ohjauskeskus on kytketty sähköverkkoon ja pääkytkin (katso kuva 1) on kytkettynä päälle, ohjauskeskus on valmiustilassa ja valmiina käyttöön. I/O-painikkeen taustavalo loistaa ohjauspaneelissa.

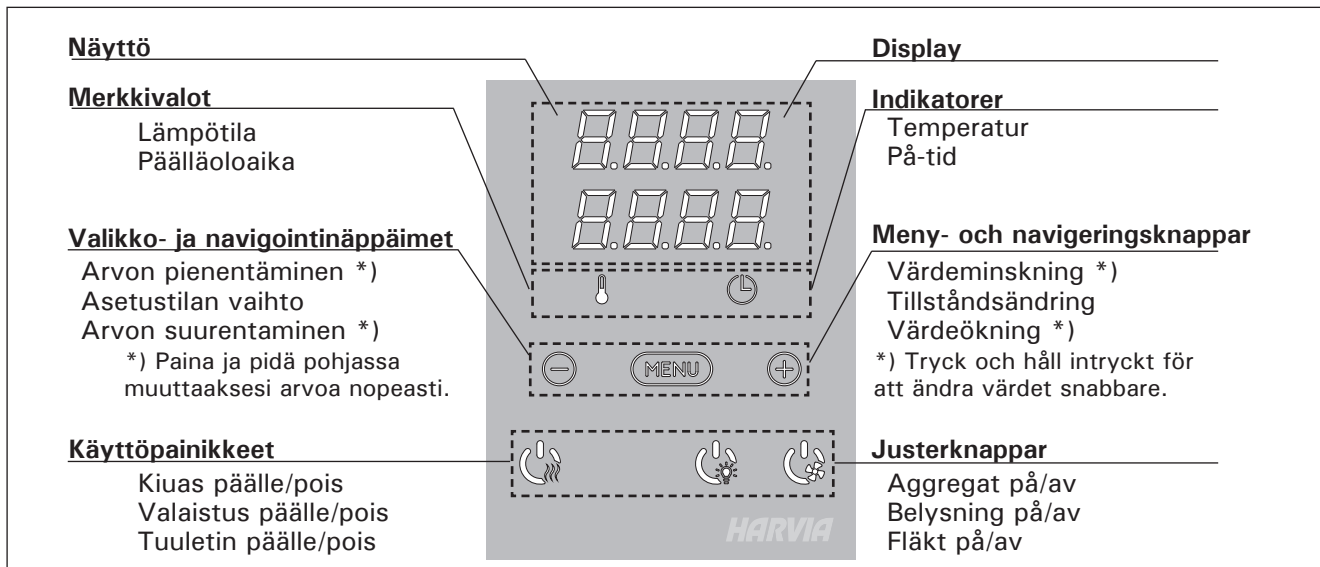
**VAROITUS!** Tarkista aina ennen kiukaan päällekytkentää, ettei kiukaan päällä tai lähietäisyydellä ole mitään tavaroita.

## 2. BRUKSANVISNING

### 2.1. Använda aggregatet

När styrenheten är ansluten till strömförsörjningen (se bild 1) och huvudströmbrytaren är på, är styrenheten i standby-läge och klar för användning. I/O-knappens bakgrundsljus glöder på styrpanelen.

**WARNING!** Innan man kopplar på aggregatet, måste man alltid kolla att det inte finns några brännbara varor på aggregatet eller i omedelbare närområdet av aggregatet.



Kuva 2. Ohjauspaneeli

Bild 2. Styrpanel

#### 2.1.1. Kiuas päälle



Kytke kiuas päälle painamalla kiukaan I/O-painiketta ohjauspaneelissa.

Kiukaan käynnistyttyä näytön ylärivillä näkyy asetettu lämpötila ja alarivillä asetettu päällöoloaika viiden sekunnin ajan.

Vastukset sammuvat, kun haluttu lämpötila saunahuoneessa on saavutettu. Ylläpitääkseen haluttua lämpötilaa ohjauskeskus syöttää virtaa vastuksille jaksottain.

Jos kiuas on teholtaan sopiva saunahuoneeseen ja sauna on oikein rakennettu, sauna lämpenee löylykuntoon noin tunnin aikana.

#### 2.1.2. Kiuas pois päältä

Kiuas sammuu, kun

- I/O-painiketta painetaan
- päällöoloaika loppuu tai
- toimintaan tulee häiriö.

**HUOM!** Tarkista, että ohjauskeskus on katkaissut virran kiukalta, kun päällöoloaika on kulunut loppuun, kuivatusjakso on loppunut tai kiuas on sammutettu I/O-painikkeesta.

### 2.2. Asetusten muuttaminen

Asetusvalikon rakenne ja asetusten muuttaminen on esitetty kuvissa 3a ja 3b.

#### 2.1.1. Bastuaggregat på



Starta aggregatet genom att trycka på I/O-knappen för aggregatet på styrpanelen.

När aggregatet startar kommer den översta raden i displayen att visa den inställda temperaturen och den nedersta raden kommer att visa starttiden i fem sekunder.

När önskad temperatur har uppnåtts i bastun, stängs värmelementen automatiskt av. För att upprätthålla önskad temperatur, kommer styrenheten att automatisk sätta på och stänga av värmelementen med olika tidsintervall.

Om aggregatet är tillräckligt effektivt och bastun har byggts på rätt sätt, tar det inte längre än en timme att värma upp den.

#### 2.1.2. Bastuaggregat av

Bastuaggregatet stängs av när

- I/O-knappen trycks in
- den inställda på-tiden löper ut, eller
- ett fel inträffar.

**OBS!** Det är viktigt att kontrollera att styrenheten har stängt av strömmen för aggregatet efter det att på-tiden har löpt ut, avfuktningen har avslutats eller aggregatet stängts av manuellt.

### 2.2. Ändra inställningarna

Menystrukturen för inställningar och ändra inställningar visas i bilder 3a och 3b.

Asetetut lämpötila-arvot sekä kaikki lisäasetusten arvot tallentuvat muistiin ja ovat käytössä myös kun laite seuraavan kerran käynnistetään.

### 2.3. Lisälaitteiden käyttö

Valaistus ja tuuletin voidaan kytkeä päälle ja pois muista toiminnoista riippumatta.

#### 2.3.1. Valaistus

Saunan valaistus voidaan kytkeä ohjauskeskuksen kautta, jolloin valaistusta voidaan ohjata ohjauspaneelilla. (Max 100 W.)



Sytytä tai sammuta valo(t) painamalla ohjauspaneelin painiketta.

#### 2.3.2. Tuuletus

Jos saunahuoneeseen on asennettu tuuletin, se voidaan kytkeä ohjauskeskuksen kautta. Tällöin tuuletinta voidaan ohjata ohjauspaneelilla.



Käynnistä tai sammuta tuuletin painamalla ohjauspaneelin painiketta.

#### 2.3.3. Turva- ja ovikytkimet

Turvakytkimellä (esim. Harvia SFE) tarkoitetaan kiukaaseen integroitua tai kiukaan yläpuolelle asennettavaa laitetta, joka estää kiukaan lämpeämisen, jos sen päällä on pyyhe tms. palovaaran aiheuttava esine.

Ovikytkimellä tarkoitetaan saunahuoneen oveen ja karmiin kiinnitettävää magneettikytkintä, jonka piiri aukeaa kun ovi avataan.

Kytkimet kytketään ohjauskeskukseen turva- ja ovikytkimen ohjeiden mukaisesti. Katso myös tämän ohjeen kuva 6.

#### 2.3.4. Etäkäyttökytin

Kiukaan päällölon ohjausta varten ohjauskeskukseen voidaan liittää etäkäyttökytin, jonka piiri tulee olla joko auki tai kiinni (esim. taloautomaatiolta). Katso lisätietoja kohdasta 2.5.

### 2.4. Näppäinlukko

	<p>Pidä pohjassa kiukaan ja valon käyttöpainikkeita kolmen sekunnin ajan.</p>	<p>Tryck ned bastuaggregatets och ljusets justerknappar under tre sekunder.</p>
	<p>Näytössä lukee -CL-. Näppäinlukon saa kytkettyä päälle vain valmiustilassa. Näppäinlukko estää myös etäkäynnistyksen.</p>	<p>På displayen står det -CL-. Knapplåset kan bara slås på i standbyläget. Knapplåset hindrar även fjärrstart.</p>

Det programmerade temperaturvärdet och alla värden på ytterligare inställningar lagras i minnet och kommer även att gälla när enheten sätts på nästa gång.

### 2.3. Att använda tillbehör

Belysning och ventilation kan startas och stängas av separat från andra funktioner.

#### 2.3.1. Belysning

Belysningen i bastun kan installeras så att den styrs från styrpanelen. (Max 100 W.)



Tänd och släck belysningen genom att trycka på knappen i styrpanelen.

#### 2.3.2. Ventilation

Om det finns en fläkt monterad i bastun kan den anslutas till styrenheten och styras från styrpanelen.



Starta fläkten genom att trycka på knappen på styrpanelen.

#### 2.3.3. Säkerhets- och dörrbrytare

Med säkerhetsbrytare (t.ex. Harvia SFE) avses en enhet som är integrerad i bastuaggregatet eller monteras ovanför bastuaggregatet och som hindrar bastuaggregatet från att värmas upp om en handduk e.d. brandfarligt föremål ligger på aggregatet.

Med dörrbrytare avses en magnetbrytare som fästs i bastuns dörr och dörrkarm och vars krets öppnas när man öppnar dörren.

Strömbrytarna ansluts till styrpanelen enligt säkerhets- och dörrbrytarens anvisningar. Se även bild 6 i denna anvisning.

#### 2.3.4. Fjärrstartbrytare

För att kunna styra bastuaggregatets inkopplingstid kan man till styrenheten ansluta en fjärrstartbrytare, vars krets ska vara antingen öppen eller stängd (t.ex. från hemautomationen). Se ytterligare information under punkt 2.5.

### 2.4. Knapplåset

## PERUSASETUKSET/GRUNDINSTÄLLNINGAR

	<p><b>Perustila (kias pällä)</b> Ylärivillä näkyy saunahuoneesta mitattu lämpötila. Alarivillä näkyy jäljellä oleva päälläoloaika. Molemmat merkkivalot palavat.</p>	<p><b>Grundläge (bastuaggregat på)</b> Den översta raden visar temperaturen i bastun. Nedersta raden visar återstående inställd tidsperiod. Båda indikeringslamporna glöder.</p>
--	--	--




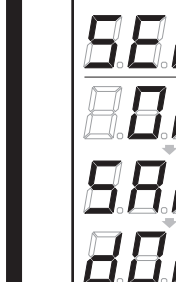

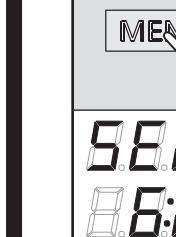

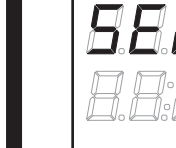

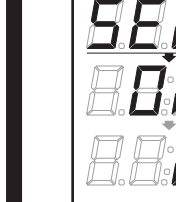

	<p><b>Avaa asetusvalikko painamalla MENU-painiketta.</b></p>	<p><b>Tryck på MENU för att öppna inställningsmenyn.</b></p>
	<p><b>Saunahuoneen lämpötila</b> Näytössä näkyy lämpötilan asetusarvo. Lämpötilan merkkivalo vilkkuu. • Valitse haluamasi lämpötila painikkeilla – ja +. Asetusväli on 40–110 °C.</p>	<p><b>Temperatur i bastun</b> Skärmen visar temperaturinställningen i bastun. Temperaturindikatorn blinkar. • Ändra inställningen för den önskade temperaturen med – och +. Intervallet är 40–110 °C.</p>
	<p><b>Siirry seuraavaan kohtaan painamalla MENU-painiketta.</b></p>	<p><b>Tryck på MENU för att komma till nästa inställning.</b></p>
	<p><b>Jäljellä oleva päälläoloaika</b> Muuta jäljellä olevaa päälläoloaikaa painikkeilla – ja +.  Esimerkki: kias on pällä 3 tuntia ja 40 minuuttia.</p>	<p><b>Återstående på-tid</b> Tryck på – och + för att ställa in återstående tid som enheten ska vara på.  Exempel: aggregatet kommer att vara på under 3 timmar och 40 minuter.</p>
	<p><b>Esivalinta-aika (ajastettu käynnistys)</b> • Paina + -painiketta, kunnes maksimipäälläoloaika ylittyy. Esivalinta-ajan symboli vilkkuu näytössä. • Aseta haluamasi esivalinta-aika painikkeilla – ja +. Aika muuttuu 10 minuutin askelin. • Ks. lisätietoja etäkäytöstä kohdasta 2.3.3.  Esimerkki: kias käynnistyy 10 minuutin kuluttua.</p>	<p><b>Förinställd tid (tidsinställd påslagning)</b> • Tryck på + tills du passerar den maximala påslagningstiden. Symbolen för förinställd tid blinkar på skärmen. • Välj önskad förinställd tid med – och +. Tiden ändras i 10-minuterssteg.  Exempel: aggregatet startar efter 10 minuter.</p>
	<p><b>Poistu painamalla MENU-painiketta.</b></p>	<p><b>Tryck på MENU för att avsluta.</b></p>

	<p><b>Perustila (esivalinta-aika käytössä, kias pois päältä)</b> Asetettu esivalinta-aika jää näyttöön ja vähenee kohti nollaa, jonka jälkeen kias kytkeytyy päälle.</p>	<p><b>Grundläge (förinställd tid, bastuaggregat av)</b> Minskningen av återstående förinställd tid visas tills noll visas. Då sätts aggregatet på.</p>
--	--	--

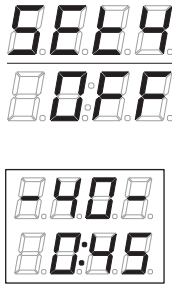

Kuva 3a. Aetusvalikon rakenne, perusasetukset

Bild 3a. Menystruktur för inställningar, grundinställningar

## LISÄASETUKSET/YTTERLIGARE INSTÄLLNINGAR

	<p><b>Ohjauskeskus valmiustilassa</b> I/O-painikkeen taustavalo loistaa ohjauspaneelissa.</p>	<p><b>Standby för styrenhet</b> I/O-knappens bakgrundsljus glöder på styrpanelen.</p>
 	<p><b>Avaa asetusvalikko painamalla samanaikaisesti ohjauspaneelin painikkeiden -, MENU ja + kohdalta (katso kuva 2). Paina 5 sekunnin ajan.</b> <b>!</b> Painikkeet eivät loista ohjauskeskuksen ollessa valmiustilassa.</p>	<p><b>Öppna inställningsmenyn genom att samtidigt trycka på styrpanelsknapparna -, MENU och + (se bild 2). Tryck i 5 sekunder.</b> <b>!</b> Knapparna lyser inte i stand by läge.</p>
	<p><b>Etäkäytön asetus</b> Voit muuttaa etäkäytön asetusta painikkeilla + ja -. Asetusvaihtoehdot ovat "OFF" (ei etäkäyttöä), "SAFE" (turvakytin) ja "door" (ovikytkin). Ks. lisätietoja kohdasta 2.3.3.</p> <p><b>Taukoajan asetus</b> Näytölle tulee teksti "rEst" ja hetken kuluttua "On" tai "OFF". Voit muuttaa asetusta painikkeilla + ja -. Taukoaikaa on käytettävä tilanteissa, joissa ohjauskeskuksen etäkäynnistys on toteutettu automaattisella ohjauksella (esim. viikkokello).</p>	<p><b>Inställning av fjärrstart</b> Du kan ändra inställningen av fjärrstart med knapparna + och -. Inställningsalternativen är "OFF" (ingen fjärrstart), "SAFE" (säkerhetsbrytare) och "door" (dörrströmbrytare). Se ytterligare information under punkt 2.3.3</p> <p><b>Inställning av vilotid</b> Displayen visar texten "rEst" och efter en tid "On" eller "OFF". Inställningen kan ändras med knapparna + och -. Vilotid bör användas i lägen där styrenhetens fjärrstart är genomförd med hjälp av en automatisk styrning (ex. veckour).</p>
	<p><b>Siirry seuraavaan kohtaan painamalla MENU-painiketta.</b></p>	<p><b>Tryck på MENU för att komma till nästa inställning.</b></p>
	<p><b>Maksimipäälläoloaika</b> Voit muuttaa maksimipäälläoloaikaa painikkeilla - ja +. Asetusväli on 1-12 tuntia (6 tuntia*)).  Esimerkki: kiuas on päällä 6 tuntia päällekytkennästä. (Jäljellä olevaa päälläoloaikaa voidaan muuttaa, katso kuva 3a.)</p>	<p><b>Maximal på-tid</b> Den maximala på-tiden kan ändras med knapparna - och +. Intervallet är 1-12 timmar (6 timmar*)).  Exempel: aggregatet kommer att vara på under 6 timmar från start. (Återstående på-tid kan ändras, se bild 3a.)</p>
	<p><b>Siirry seuraavaan kohtaan painamalla MENU-painiketta.</b></p>	<p><b>Tryck på MENU för att komma till nästa inställning.</b></p>
	<p><b>Lämpöanturien hienosäätö</b> Hienosäätö sallii +/-10 yksikön korjausarvon. Kalibrointi ei vaikuta suoraan mitattuun lämpötila-arvoon, vaan muuttaa lämpötilan mittauskäyrää.</p>	<p><b>Justering av sensoravläsning</b> Mätvärdena kan korrigeras upp till +/-10 enheter. Justeringarna påverkar inte den uppmätta temperaturen direkt, men den påverkar mätkurvan.</p>
	<p><b>Siirry seuraavaan kohtaan painamalla MENU-painiketta.</b></p>	<p><b>Tryck på MENU för att komma till nästa inställning.</b></p>
	<p><b>Muisti sähkökatkon varalta</b> Voit kytkeä muistin sähkökatkon varalta päälle (ON) tai pois (OFF*)). • Kun muisti on päällä, järjestelmä käynnistyy uudelleen sähkökatkon jälkeen. • Kun muisti on pois päältä, sähkökatko sammuttaa järjestelmän. Järjestelmä on käynnistettävä uudelleen I/O-painikkeesta. • Ks. lisätietoja etäkäytöstä kohdasta 2.3.3. • Turvallisuusmääräykset muistin käytöstä vaihtelevat alueittain. *) Tehdasasetus</p>	<p><b>Minne vid strömavbrott</b> Minnet vid strömavbrott kan sättas på (ON) eller stängas av (OFF*)). • När det är på kommer systemet att starta igen efter ett strömavbrott. • När det är av kommer ett strömavbrott att stänga av systemet. I/O-knappen måste tryckas in för omstart. • Säkerhetsreglerna för minnesanvändning varierar från område till område. *) Fabriksinställning</p>
	<p><b>Siirry seuraavaan kohtaan painamalla MENU-painiketta.</b></p>	<p><b>Tryck på MENU för att komma till nästa inställning.</b></p>

## LISÄASETUKSET/YTTERLIGARE INSTÄLLNINGAR

 <p><b>Saunan kuivatusjakso käynnissä Bastuavfuktning pågår</b></p>	<p><b>Saunan kuivatusjakso</b></p> <p>Voit kytkeä saunan kuivatusjakson päälle (ON) tai pois (OFF*). Jakso alkaa, kun laitteet sammutetaan I/O-painikkeista tai kun asetettu päälläoloaika loppuu. Kuivatusjakson aikana</p> <ul style="list-style-type: none"> <li>• kiuas on päällä</li> <li>• saunahuoneen lämpötilaksi on asetettu 40 °C</li> <li>• ohjauskeskukseen mahdollisesti kytketty tuuletin on päällä.</li> </ul> <p>Kuivatusjakson pituus on 45 minuuttia. Kun aika loppuu, laitteet sammuvat automaattisesti. Jakso voidaan myös pysäyttää käsiikäyttöisesti milloin tahansa I/O-painikkeesta. Kuivatus auttaa pitämään saunan hyvässä kunnossa. Katso lisätietoja etäkäytöstä kohdasta 2.3.3.</p>	<p><b>Avfuktningensintervall för bastun</b></p> <p>Avfuktningensintervall kan sättas på (ON) och stängas av (OFF*). Intervallet börjar när enheterna stängs av från I/O-knapparna eller när den inställda på-tiden löper ut. Under intervallet</p> <ul style="list-style-type: none"> <li>• Aggregatet är på</li> <li>• Bastutemperaturen ställs in på 40 °C.</li> <li>• Om en fläkt är ansluten till styrenheten kommer även den att vara på.</li> </ul> <p>Tidsintervallet är 45 minuter. När tiden gått ut stänger enheterna av automatiskt. Intervallet kan även stoppas manuellt när som helst genom att trycka på I/O-knappen. Avfuktning bidrar till att din bastu hålls i gott skick.</p>
	<p><b>Paina MENU-painiketta. Ohjauskeskus siirtyy valmiustilaan.</b></p>	<p><b>Tryck på MENU. Styrenheten växlar till standby-läge.</b></p>

Kuva 3b. Asetusvalikon rakenne, lisäasetukset

Bild 3b. Menystruktur för inställningar, ytterligare inställningar

## 2.5. Etäkäyttö

Sähkölämmitteisiä kiukaita koskevan tuotestandardin IEC/EN 60335-2-53 mukaan etäkäynnistystoiminnolla varustettuja ohjauskeskuksia saa käyttää kiukaan ohjaamiseen ja säätelyyn, kun kiukaaseen tai saunan oveen on asennettu vastaava turvakatkaisu (ovi- tai turvakytkin).

**Turvakytkinkäyttö:** kiukaan voi käynnistää etäkäyttölaitteella, jos turvakytkimen piiri on suljettu. Jos piiri on auki, näytöllä lukee "SAFE" eikä kiuas käynnisty.

**Ovikytkinkäyttö:** etäkäyttötila tulee aktivoida painamalla kiuaspainiketta 3 sekunnin ajan. Jos ovikytkimen piiri on auki, näytölle tulee teksti "door OPEn" ja laite siirtyy valmiustilaan. Jos piiri on suljettu, etäkäyttötila aktivoituu, näytöllä lukee "rc on" ja kiuas-painike vilkkuu. Kiuas voidaan nyt käynnistää etäkäyttölaitteella. Mikäli ovi avataan etäkäyttötilan ollessa aktiivisena, näytölle tulee teksti "door OPEn" ja laite siirtyy valmiustilaan.

**Muisti sähkökatkon varalta:** ohjauskeskus jatkaa toimintaansa sähkökatkon päätyttyä, mikäli etäkäyttölaite on pysynyt ON-tilassa.

**Esivalinta-aika:** ohjauskeskuksen ollessa esivalinta-ajalla, keskusta ei voi ohjata etäkäyttölaitteella. Kun kiuas on lähtenyt päälle esivalinta-ajan jälkeen, kiuas voidaan sammuttaa etäkäyttölaitteella.

**Kuivatus:** Kun kiuas sammutetaan etäkäyttölaitteella ja kuivatus on asetettu päälle, kuivatus käynnistyy eikä sitä voi sammuttaa etäkäyttölaitteella. Kuivatuksen ollessa käynnissä, kiukaan voi turvalaitekäytössä käynnistää etäkäyttölaitteella. Ovikytkinkäytössä kuivatuksen aikana kiuasta ei voi käynnistää etäkäyttölaitteella, vaan etäkäyttö täytyy aktivoida uudelleen painamalla ohjauspaneelin kiuas-painiketta 3 sekunnin ajan.

## 2.6. Virransäätötila

Ohjauskeskus siirtyy 30 minuutin jälkeen virransäätötilaan, jos mitään painiketta ei paineta. Vain kiuas-painike (ja "rc on", mikäli etäkäyttö on mahdollista) palavat.

## 2.5. Fjärrstyrning

Enligt produktstandarden IEC/EN 60335-2-53 för eluppvärmda bastuaggregat får styrenheter som är utrustade med en fjärrstyrningsfunktion användas för att styra och justera bastuaggregatet om en motsvarande säkerhetsbrytare har monterats på aggregatet eller bastudörren (dörr- eller säkerhetsbrytare).

**Användning av säkerhetsbrytaren:** bastuaggregatet kan slås på med fjärrstyrningsenheten, om säkerhetsbrytarens krets är stängd. Om kretsen är öppen, står det "SAFE" på displayen och bastuaggregatet slås inte på.

**Användning av dörrbrytaren:** fjärrstyrningsläget ska aktiveras genom att trycka på bastuaggregatsknappen under 3 sekunder. Om dörrbrytarens krets är öppen, visas texten "door OPEn" på displayen och enheten övergår i standby-läge. Om kretsen är stängd, aktiveras fjärrstyrningsläget, "rc on" visas på displayen och bastuaggregatsknappen blinkar. Bastuaggregatet kan slås på med fjärrstartenheten. Om dörren öppnas när fjärrstyrningsläget är aktivt, visas texten "door OPEn" på displayen och enheten övergår i standby-läge.

**Minne vid strömavbrott:** styrenheten fortsätter fungera när elavbrottet tar slut, om fjärrstyrningsenheten har varit kvar i ON-läget.

**Förinställningstid:** när styrenheten är i förinställningstid, kan den inte styras med fjärrstyrningsenheten. När bastuaggregatet har slagits på efter förinställningstiden kan det stängas av med fjärrstyrningsenheten.

**Torkning:** När bastuaggregatet stängs av med fjärrstyrningsenheten och man har ställt in torkning, startar torkningen och den kan inte stängas av med fjärrstyrningsenheten. När torkningen är igång kan bastuaggregatet slås på med fjärrstyrningsenheten om säkerhetsbrytaren är påslagen. Vid användning av dörrströmbrytaren kan bastuaggregatet inte slås på med fjärrstyrningsenheten under torkningen, utan fjärrstyrningen måste aktiveras igen genom att trycka på bastuaggregatsknappen på styrpanelen i 3 sekunder.

## 2.6. Energisparläge

Styrenheten övergår i energisparläge efter 30 minuter, om man inte trycker på någon knapp. Endast bastuaggregatsknappen (och "rc on" om fjärrstart är möjlig) lyser.

### 3. ASENNUSOHJE

Ohjauskeskuksen sähkökytkennät saa tehdä vain siihen oikeutettu ammattitaitoinen sähköasentaja voimassa olevien määräysten mukaan. Ohjauskeskuksen asennuksesta vastaavan on annettava ohjauskeskuksen mukana tuleva asennus- ja käyttöohje, sekä tarvittava käyttökoulutus kiukaan ja ohjauskeskuksen käyttäjälle ennen asennustyön luovuttamista.

#### 3.1. Ohjauspaneelin asentaminen

Ohjauspaneeli on roisketiivis ja pienjännitteinen. Ohjauspaneeli voidaan asentaa esimerkiksi pesuhuoneeseen, pukuhuoneeseen tai asuintiloihin. Jos ohjauspaneeli asennetaan saunahuoneeseen, tulee

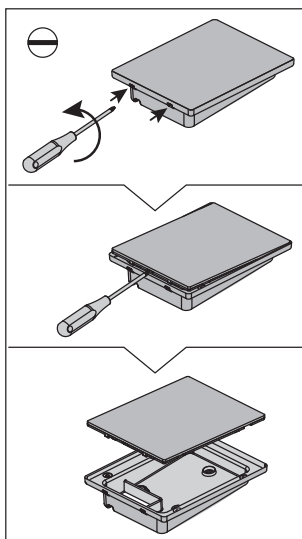
### 3. MONTERINGSANVISNING

De elektriska anslutningarna av styrenheten får bara göras av en behörig yrkeselektriker och i överensstämmelse med gällande regelverk. När installationen av styrenheten är slutförd måste den person som ansvarat för installationen överlämna till användaren de installations och bruksanvisningar som medföljde enheten samt ge användaren nödvändig utbildning i att använda bastuaggregatet och styrenheten!

#### 3.1. Montering av styrpanelen

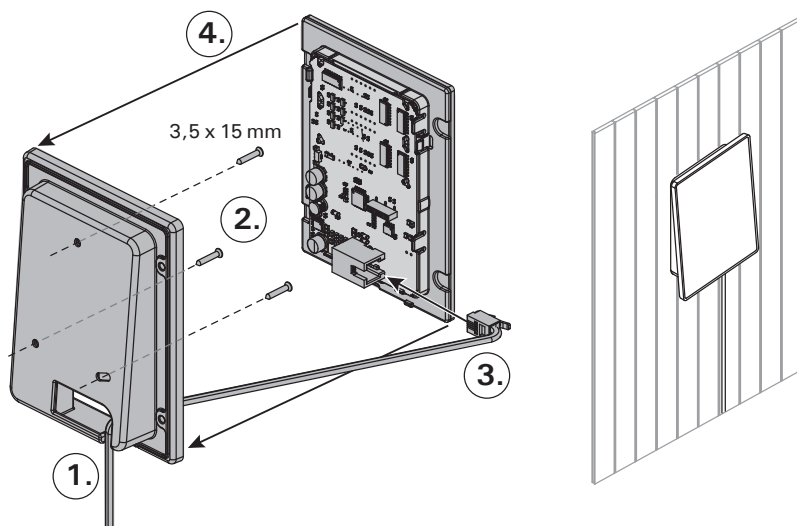
Kontrollpanelen är vattenskyddad och drivs av lågspänning. Panelen kan monteras i tvättrummet, omklädningsrummet eller bostaden. Om panelen monteras i bastun, bör den placeras minst på mini-

1. Pujota datakaapeli takakannen reiän läpi.
2. Kiinnitä takakansi ruuveilla seinään.
3. Työnnä datakaapeli liittimeen.
4. Paina etukansi kiinni takakanteen.

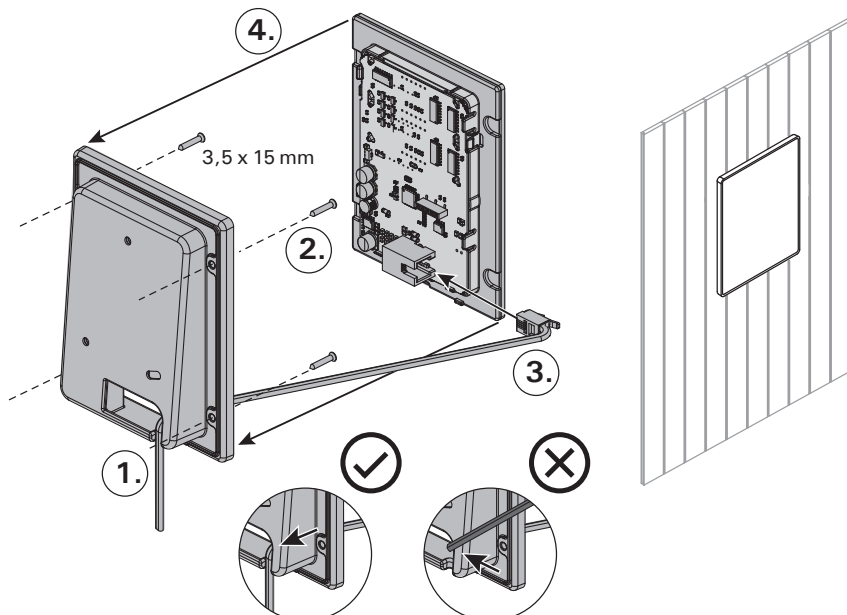
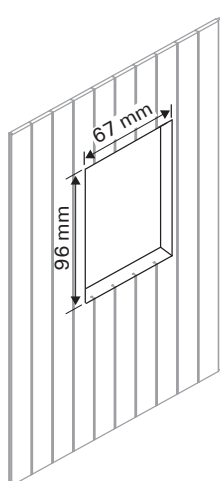


A

1. Trä datakabeln genom hålet i bakstycket.
2. Fäst bakstycket på en vägg med skruvar.
3. Tryck datakabeln mot anslutningen.
4. Tryck framhöljet mot bakstycket.



B



Kuva 4. Ohjauspaneelin asentaminen  
Bild 4. Montering av styrpanelen

asennuspaikan olla vähintään minimisuojaetäisyyden päässä kiukaasta ja korkeintaan metrin (1 m) korkeudella lattiasta. Kuva 4.

Johtoputkitus (halkaisija 30 mm) seinän rakenteissa antaa mahdollisuuden viedä datakaapeli piiloasennuksena ohjauspaneelin asennuspaikalle, muutoin asennus tehdään pinta-asennuksena. Ohjauspaneeli suositellaan asennettavaksi upotusasennuksena ja etäälle mahdollisista roiskeista.

### 3.2. Tehoyksikön asentaminen

Asenna tehoyksikkö kuivaan tilaan saunan ulkopuolelle (ympäristölämpötila  $>0$  °C). Kiinnitä tehoyksikkö seinään. Tehoyksikön kannen avaaminen ja seinään kiinnittäminen on esitetty kuvassa 5.

**Huom! Tehoyksikköä ei saa upottaa seinärakenteisiin, koska siitä seuraa tehoyksikön sisäisten komponenttien liiallinen kuumeneminen ja laitteen rikkoutuminen. Katso kuva 5.**

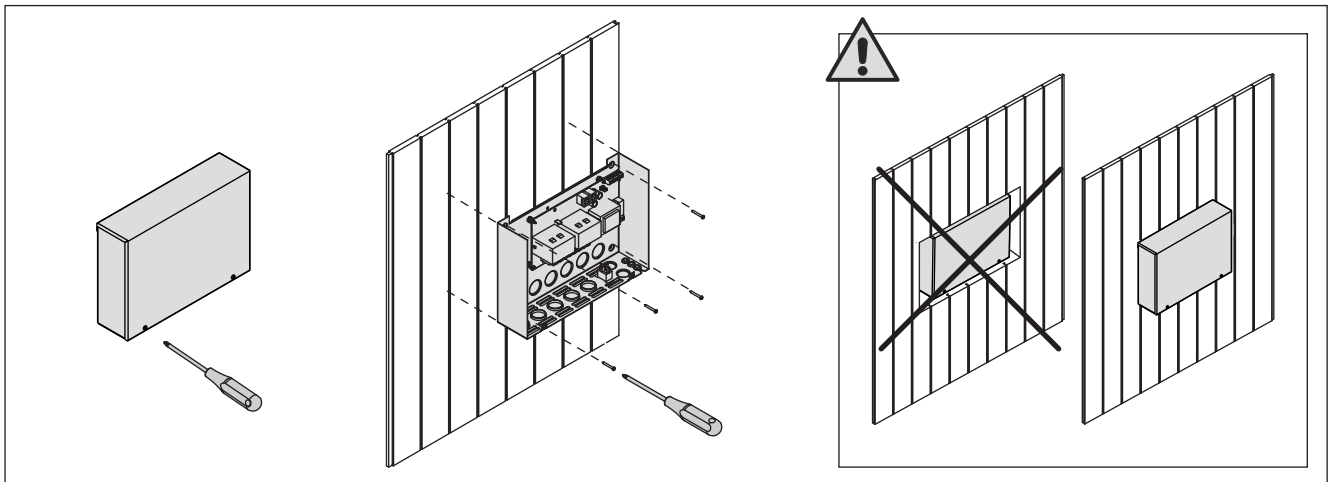
miavstånd från aggregatet och monteras på högst en meters (1 m) höjd. Bild 4.

Rördragning (diameter 30 mm) i väggkonstruktionen möjliggör dold montering av kabeln till kontrollpanelen. I annat fall måste ytmontering ske. Kontrollpanelen rekommenderas att installeras nedsänkt och bort från möjlig stänkvatten.

### 3.2. Montering av strömförsörjningsenhet

Montera strömförsörjningsenheten utanför bastun, i ett torrt utrymme med en temperatur som överstiger 0 °C. Se bild 5 för anvisningar om hur höljet på strömförsörjningsenheten öppnas och hur enheten monteras på väggen.

**OBS! Strömförsörjningsenheterna får inte monteras infällda i väggen eftersom detta kan försäkra överdriven upphettning av de interna komponenterna i enheten och kan leda till skador. Se bild 5.**



Kuva 5. Tehoyksikön kannen avaaminen ja kiinnittäminen seinään

Bild 5. Öppna höljet på strömförsörjningsenheten och montera enheten på väggen

#### 3.2.1. Sähkökytkennät

Tehoyksikön sähkökytkennät tehdään kuvan 6 mukaisesti. Tarkemmat asennustiedot tulee tarkistaa valitun kiuasmallin asennusohjeesta.

#### 3.2.2. Tehoyksikön sulakeviat

Vaihda rikkoutunut sulake uuteen, arvoltaan vastaavaan sulakkeeseen. Sulakkeiden sijainti tehoyksikössä on esitetty kuvassa 6.

- Jos elektroniikkakortin sulake on rikkoutunut, vika on todennäköisesti tehoyksikössä. Ota yhteys huoltoon.
- Jos linjan U1, U2 sulake on rikkoutunut, valaistuksessa tai tuulettimessa on vikaa. Tarkista valaistuksen ja tuulettimen toiminta ja johdotus.

#### 3.2.3. Lisätehoyksikkö LTY17 (lisävaruste)

Lisätehoyksikön LTY17 avulla voidaan kasvattaa ohjauskeskuksen maksimikuormitusta 17 kW:lla. Lisätehoyksikköä ohjataan liitännöillä K1 ja K2. Lisätehoyksikön mukana tarkemmat ohjeet asennuksesta. Katso myös kohta 3.2.4.

#### 3.2.1. Elektriska anslutningar

Bild 6 visas elanslutningarna för strömförsörjningsenheten. Om du behöver mer ingående installationsanvisningar, se monterings- och bruksanvisning för den aktuella modellen av bastuaggregat.

#### 3.2.2. Säkringar i strömförsörjningsenheten

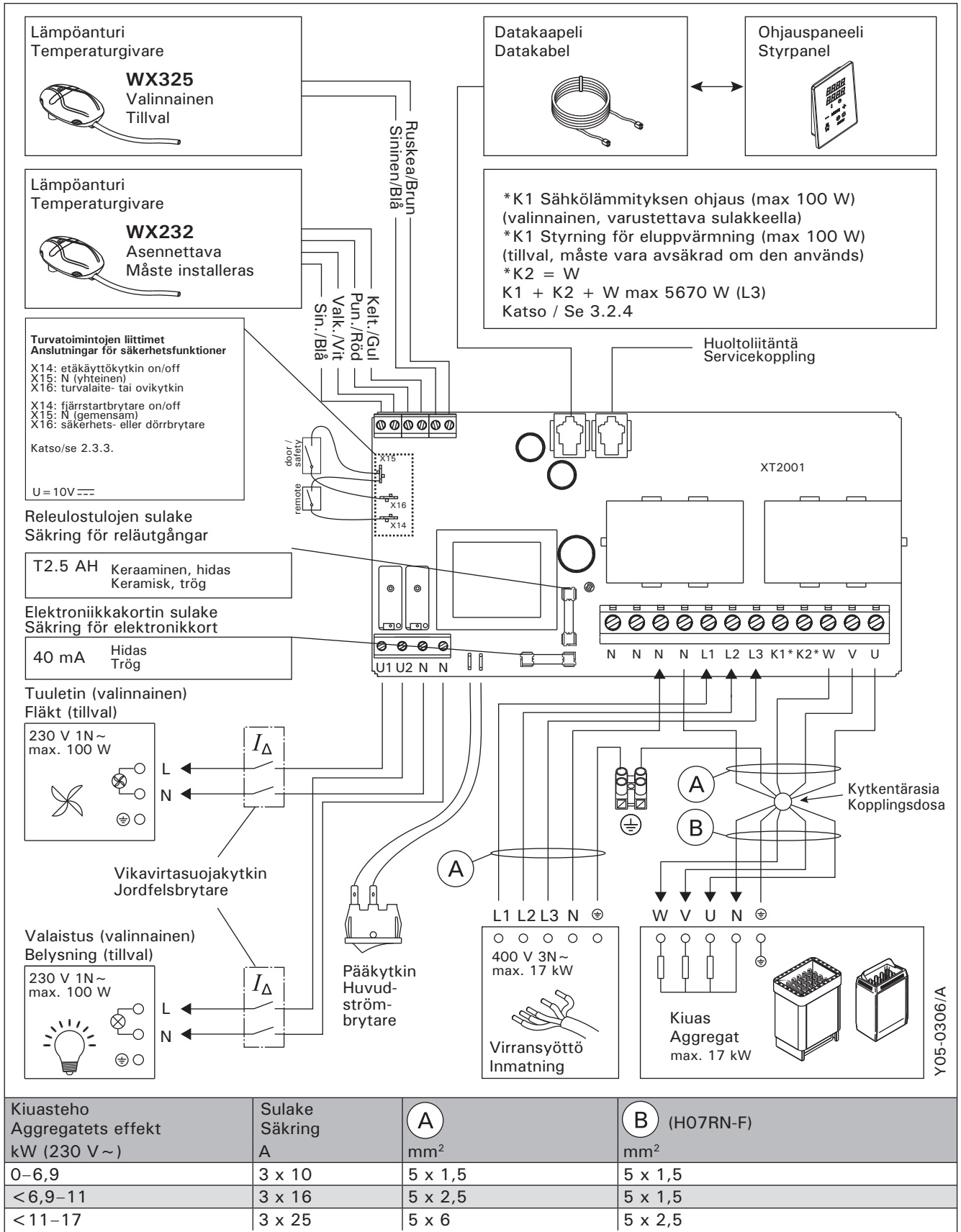
Byt ut en bränd säkring mot en hel med samma märkning. Placeringarna av säkringarna i strömförsörjningsenheten visas i bild 6.

- Om säkringen på elektronikkortet har brunnit är det troligen ett fel i strömförsörjningsenheten. Reparatur krävs.
- Om säkringen på U1 eller U2 har brunnit är det problem med belysning eller fläkt. Kontrollera kablar och funktion på belysning och fläkt.

#### 3.2.3. Extra effektenhet LTY17 (tillval)

Med hjälp av Extra effektenhet LTY17 kan maxbelastning ökas med 17 kW. Den extra effektenheten styrs med anslutningarna K1 och K2. Noggrannare anvisningar om montering finns i manualen för Extra effektenhet.





Kuva 6. Sähkökytkennät

Bild 6. Elektriska anslutningar

### 3.2.4 Liitännät sähkölämmityksen ohjaukseen

Tehoyksikön liitäntöjä K1 ja K2 voidaan käyttää myös esimerkiksi sähkölämmityksen ohjaamiseen. Kun kiuas kytketään päälle ohjauspaneelisti, liittimeen K1 kytketty jännite. Kun kiukaan vastukset ovat päällä, liittimeen K2 kytketty jännite. Näiden signaalien perusteella voidaan lämmitys ohjata päälle tai pois.

### 3.3. Lämpöantureiden asentaminen

**Huom! Älä asenna lämpöanturia alle 1000 mm etäisyydelle suuntaamattomasta tuloilmaventtiilistä tai alle 500 mm etäisyydelle anturista poispäin suunnatusta venttiilistä. Katso kuva 9.** Ilmavirta venttiilin lähellä viilentää anturia, jolloin ohjauskeskus saa anturilta väärää tietoa saunan lämpötilasta. Tämän seurauksena kiuas voi ylikuumentua.

#### 3.3.1. Lämpöanturin WX232 asentaminen

Alla yleisohjeet anturin asennuksesta. Tarkista aina anturin asennuspaikka kiukaan ohjeesta.

##### Seinään kiinnitettävät kiukaat (kuva 7)

- Asenna lämpöanturi saunan seinälle, kiukaan yläpuolelle, kiukaan leveyssuuntaiselle keskilinjalle 100 mm katosta alaspäin.

##### Lattiakiukaat (kuva 8)

- Vaihtoehto 1: Asenna lämpöanturi saunan seinälle, kiukaan yläpuolelle, kiukaan leveyssuuntaiselle keskilinjalle 100 mm katosta alaspäin.
- Vaihtoehto 2: Asenna lämpöanturi kiukaan yläpuolelle kattoon 100–200 mm etäisyydelle kiukaan reunan keskikohdan pystylinjasta.

### 3.2.4 Anslutningar för styrning av eluppvärmning

Effektens anslutningar K1 och K2 kan till exempel även användas för att styra eluppvärmningen. När bastuaggregatet slås på med styrpanelen, påkopplas en spänning till anslutningen K1. När bastuaggregatets värmeelement är på, påkopplas en spänning till anslutningen K2. Utifrån dessa signaler kan uppvärmningen slås på eller av.

### 3.3. Montering av temperaturgivaren

**OBS! Montera inte temperaturgivaren närmare än 1000 mm från ett runtomstrålande ventilationsgaller eller närmare än 500 mm från ett ventilationsgaller som är riktat bort från givaren. Se bild 9.** Luftflödet nära ett ventilationsgaller kyler ner givaren och ger därmed felaktiga temperaturindikationer till styrenheten. Det kan innebära att aggregatet överhettas.

#### 3.3.1. Montering av temperaturgivare WX232

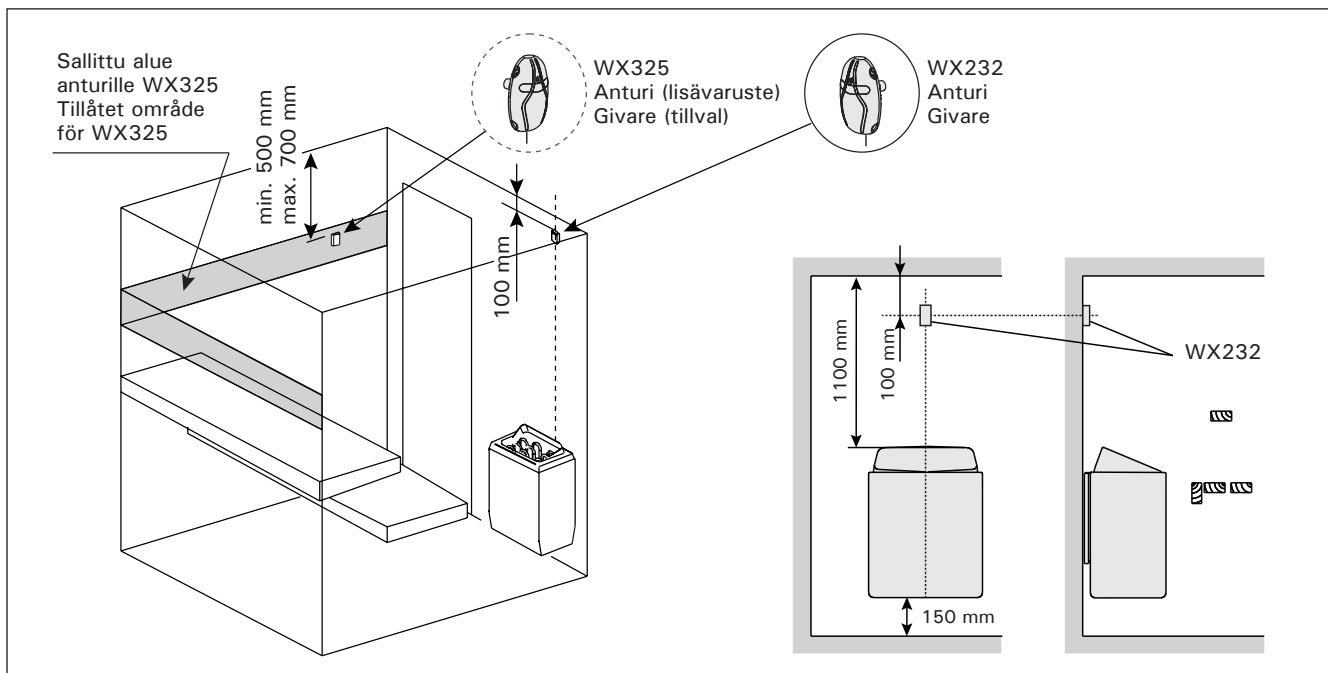
Kontrollera givarens montering/placering i aggregatets monterings anvisning.

##### Väggmonterade aggregat (bild 7)

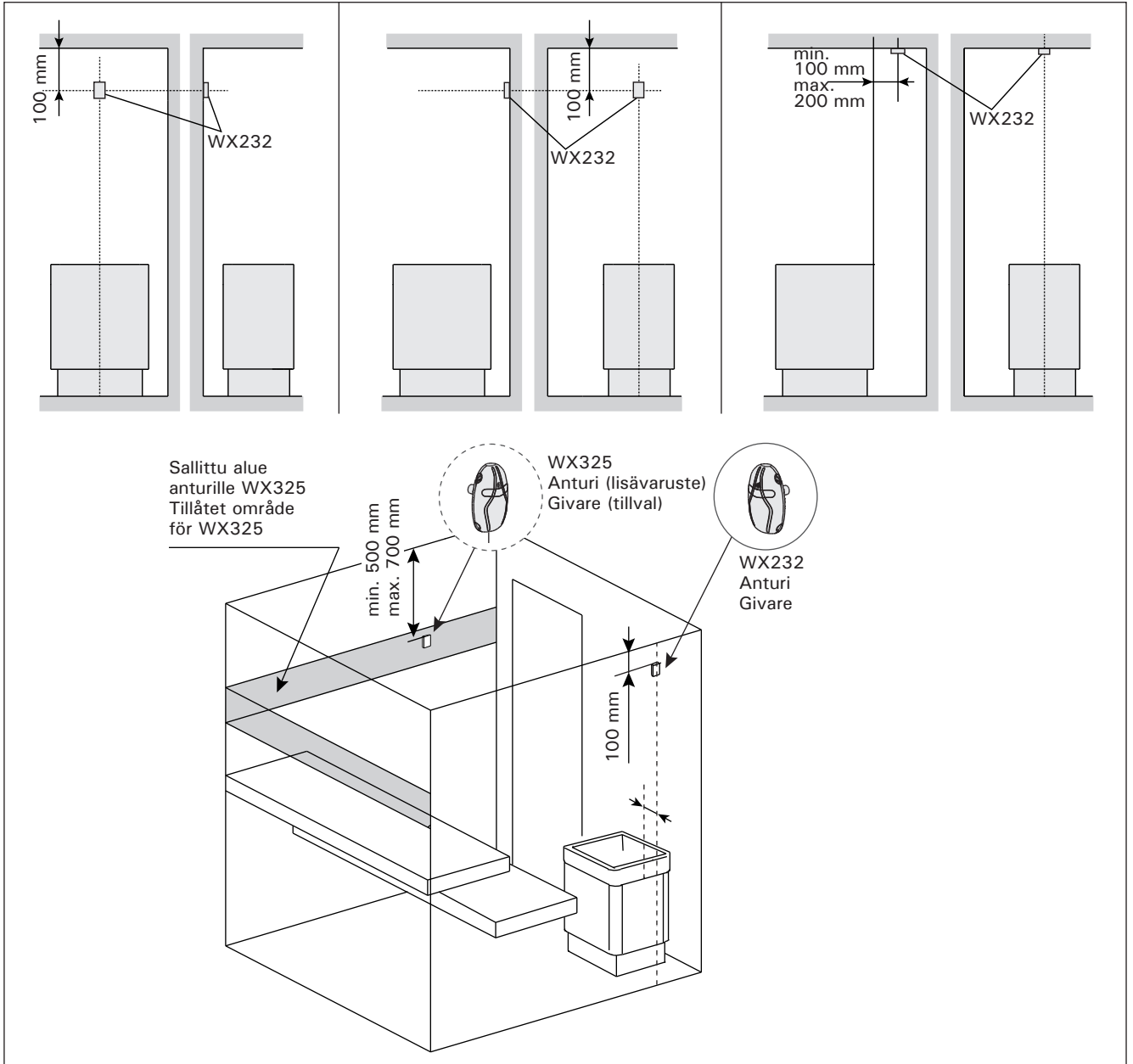
- Montera temperaturgivaren på väggen ovanför bastuaggregatet, längs med den vertikala centrumlinjen som löper parallellt med aggregatets sidor, och på ett avstånd av 100 mm från taket.

##### Golvmonterade aggregat (bild 8)

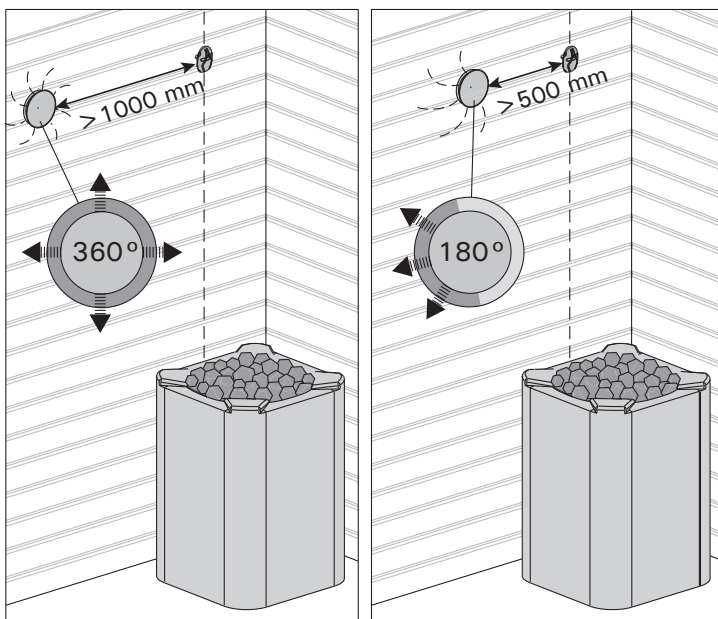
- Alternativ 1: Montera temperaturgivaren på väggen ovanför bastuaggregatet, längs med den vertikala centrumlinjen som löper parallellt med aggregatets sidor, och på ett avstånd av 100 mm från taket.
- Alternativ 2: Montera temperaturgivaren i taket ovanför bastuaggregatet på ett avstånd av 100–200 mm från den vertikala centrumlinjen på sidan av aggregatet.



Kuva 7. Lämpöantureiden sijainti seinään kiinnitettävien kiukaiden yhteydessä  
Bild 7. Placering av temperaturgivare i anslutning till väggmonterade aggregat



**Kuva 8. Lämpöantureiden sijainti lattiakiukaiden yhteydessä**  
**Bild 8. Placering av temperaturgivare i anslutning till golvmonterade aggregat**



**Kuva 9. Anturin minimietäisyys tuloilmaventtiilistä**  
**Bild 9. Givarens minsta avstånd från ett ventilationsgaller**

### 3.3.2. Lämpöanturin WX325 asentaminen (lisävaruste)

Asenna lämpöanturi saunan seinään mahdollisimman kauas kiukaasta ja 500–700 mm katosta alaspäin. Katso kuvat 7 ja 8.

### 3.4. Ylikuumenemissuojan palauttaminen

Anturikotelossa (WX232) on lämpöanturi ja ylikuumenemissuoja. Jos lämpötila anturin ympäristössä nousee liian korkeaksi, ylikuumenemissuoja laukeaa ja katkaisee virran kiukaalta pysyvästi. Lauenneen ylikuumenemissuojan palauttaminen on esitetty kuvassa 10.

**Huom!** Laukeamisen syy on selvitettävä ennen kuin palautuspainiketta painetaan.

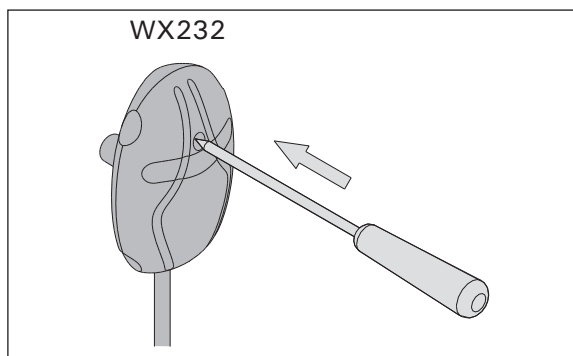
### 3.3.2. Montering av temperaturgivare WX325 (tillval)

Montera temperaturgivaren på väggen så långt bort från bastuaggregatet som möjligt, och på ett avstånd av 500–700 mm från taket. Se bilder 7 och 8.

### 3.4. Återställning av överhettningsskydd

Givareboxen (WX232) innehåller en temperaturgivare och ett överhettningsskydd. Om temperaturen i givarens omgivning stiger för högt, löser överhettningsskyddet ut strömmen till aggregatet. Återställning av överhettningsskyddet visas i bild 10.

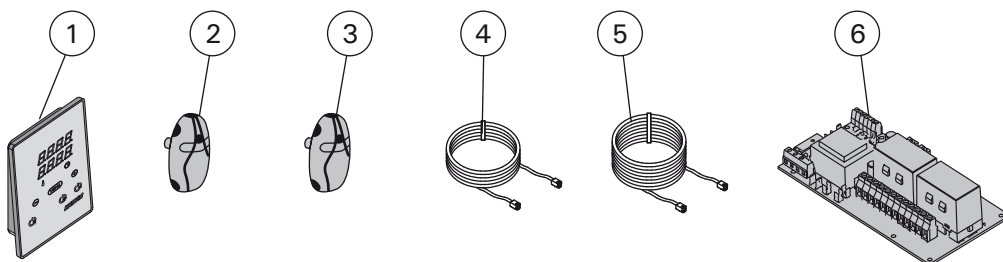
**OBS!** Anledningen till att skyddet har utlösts måste fastställas innan knappen trycks in.



Kuva 10. Ylikuumenemissuojan palautuspainike  
Bild 10. Överhettningsskyddets återställningsknapp

## 4. VARAOSAT

## 4. RESERVDELAR



1	Ohjauspaneeli (CX170)	Styrpanel (CX170)	WX380
2	Lämpöanturi	Temperaturgivare	WX232
3	Lämpöanturi (lisävaruste)	Temperaturgivare (tillval)	WX325
4	Datakaapeli 5 m	Datakabel 5 m	WX311
5	Datakaapelin jatke 10 m (lisävaruste)	Datakabelns förlängning 10 m (tillval)	WX313
6	Piirikortti	Kretskort	WX351

Suosittellemme käyttämään vain valmistajan varaosia.  
Använd endast tillverkarens reservdelar.

## 1. HARVIA XENIO

### 1.1. General

The purpose of Harvia Xenio control unit is to control an electric sauna heater within an output range of 2.3–17 kW. The control unit consists of a control panel, a power unit and a temperature sensor. See figure 1.

The control unit regulates the temperature in the sauna room based on information given by the sensor. The temperature sensor and the overheat protector are located in the temperature sensor box. The temperature is sensed by an NTC thermistor and the overheat protector can be reset (▷3.4.).

The control unit can be equipped with an additional sensor, a safety or a door switch, and a remote switch (see figure 1). By using two sensors, it is possible to acquire more accurate temperature readings from the sauna room.

The control unit can be used to preset the start of the heater (pre-setting time). See figure 3a.

### 1.2. Technical Data

#### Control panel:

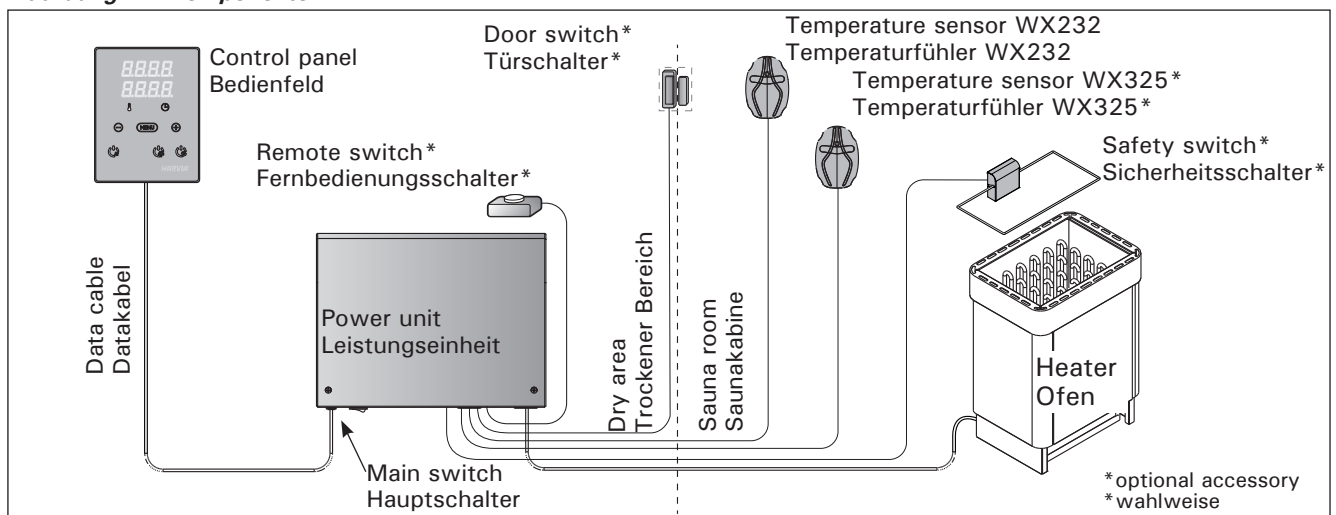
- Temperature adjustment range: 40–110 °C.
- On-time adjustment range: family saunas 1–6 h, public saunas in apartment buildings 1–12 h. *For longer operating times consult the importer/manufacturer.*
- Pre-setting time adjustment range: 0–12 h.
- Control of lighting and fan
- Dimensions: 85 mm x 24 mm x 110 mm
- Length of data cable: 5 m (10 m extension cables available, max. total length 30 m)

#### Power unit:

- Supply voltage: 400 V 3N~
- Max. load: 17 kW, can be increased up to 34 kW with a power extension unit LTY17
- Lighting control, max. power: 100 W, 230 V 1N~
- Fan control, max. power: 100 W, 230 V 1N~
- Dimensions: 272 mm x 70 mm x 193 mm
- Terminals for a safety or a door switch and a remote switch

Figure 1. System components

Abbildung 1. Komponenten



## 1. HARVIA XENIO

### 1.1. Allgemeines

Der Zweck des Steuergeräts Harvia Xenio ist es, einen elektrischen Saunaofen innerhalb einer Ausgangsleistung von 2,3–17 kW zu regeln. Das Steuergerät besteht aus einem Bedienfeld, einer Leistungseinheit und einem Temperaturfühler. Siehe Abbildung 1.

Das Steuergerät reguliert die Temperatur in der Saunakabine entsprechend der von dem Fühler gelieferten Daten. Der Temperaturfühler und der Überhitzungsschutz befinden sich im Gehäuse des Temperaturfühlers. Die Temperatur wird mit einem NTC-Thermistor erfasst, und der Überhitzungsschutz ist rücksetzbar (▷3.4.).

Als Sonderausstattung können ein weiterer Sensor, Fernbedienungsschalter mit dem System verbunden werden sowie ein Sicherheitsschalter oder ein Türschalter (siehe Abb. 1). Durch die Verwendung von zwei Fühlern ist es möglich, genauere Temperaturmessungen in der Saunakabine vorzunehmen.

Mit dem Steuergerät lässt sich der Start des Ofens voreinstellen (Vorwahlzeit). Siehe Abbildung 3a.

### 1.2. Technische Daten

#### Bedienfeld:

- Temperatur-Einstellbereich: 40–110 °C
- Betriebszeit-Einstellbereich: Familiensaunen 1–6 h, öffentliche Saunen in Apartmentgebäuden 1–12 h. *Zu längeren Betriebszeiten befragen Sie bitte den Importeur bzw. Hersteller.*
- Einstellbare Vorwahlzeit: 0–12 h
- Steuerung von Beleuchtung und Belüftung
- Abmessungen: 85 mm x 24 mm x 110 mm
- Datakabel, Länge 5 Meter (kann mit 10 m Verlängerungskabeln bis zu 30 m verlängert werden)

#### Leistungseinheit:

- Versorgungsspannung: 400 V 3N~
- Max. Last: 17 kW, mit der zusätzlichen Antriebseinheit LTY17 kann die Leistung auf 34 kW gesteigert werden.
- Beleuchtungssteuerung, max. Leistung: 100 W, 230 V 1N~
- Belüftungssteuerung, max. Leistung: 100 W, 230 V 1N~
- Abmessungen: 272 mm x 70 mm x 193 mm
- Anschlüsse für den Tür- oder Sicherheitsschalter und den Fernbedienungsschalter

**Sensors:**

- The temperature sensor is equipped with a resettable overheat protector and a temperature-sensing NTC thermistor (22 k $\Omega$ /T = 25 °C).
- Weight: 175 g with leads (ca 4 m)
- Dimensions: 51 mm x 73 mm x 27 mm

**1.3. Troubleshooting**

If an error occurs, the heater power will cut off and the control panel will show an error message "E (number)", which helps troubleshooting the cause for the error. Table 1.

**Note! All service operations must be done by professional maintenance personnel. No user-serviceable parts inside.**

**Fühler:**

- Der Temperaturfühler WX232 ist mit einem rücksetzbaren Überhitzungsschutz und einem NTC-Thermistor zur Temperaturerfassung ausgestattet (22 k $\Omega$ /T = 25 °C).
- Gewicht: 175 g mit Leitungen (ca 4 m)
- Abmessungen: 51 mm x 73 mm x 27 mm

**1.3. Störungsbeseitigung**

Wenn eine Störung auftritt, wird der Ofen abgeschaltet, und auf dem Bedienfeld wird eine Fehlermeldung im Format "E (Nummer)" angezeigt, die Hilfe bei der Störungsbeseitigung bietet. Tabelle 1.

**Achtung! Alle Wartungsmaßnahmen müssen von technisch qualifiziertem Personal durchgeführt werden. Es befinden sich keine vom Benutzer zu wartenden Teile im Gerät.**

	Description/Beschreibung	Remedy/Abhilfe
<b>E1</b>	Temperature sensor's measuring circuit broken.	Check the red and yellow wires to the temperature sensor and their connections (see figure 6) for faults.
	Messkreis des Temperaturfühlers unterbrochen.	Prüfen Sie die roten und gelben Kabel zum Temperaturfühler und deren Verbindungen (siehe Abb. 6) auf Fehler.
<b>E2</b>	Temperature sensor's measuring circuit short-circuited.	Check the red and yellow wires to the temperature sensor and their connections (see figure 6) for faults.
	Kurzschluss im Messkreis des Temperaturfühlers.	Prüfen Sie die roten und gelben Kabel zum Temperaturfühler und deren Verbindungen (siehe Abb. 6) auf Fehler.
<b>E3</b>	Overheat protector's measuring circuit broken.	Press the overheat protector's reset button (▷3.4.). Check the blue and white wires to the temperature sensor and their connections (see figure 6) for faults.
	Messkreis des Überhitzungsschutzes unterbrochen	Reset-Taste des Überhitzungsschutzes drücken (▷3.4.). Prüfen Sie die blauen und weißen Kabel zum Temperaturfühler und deren Verbindungen (siehe Abb. 6) auf Fehler.
<b>E6</b>	Optional sensor's temperature measuring component failure.	Check the brown and blue wires to the optional sensor and their connections (see figure 6) for faults. Replace the sensor.
	Ausfall der Temperaturmesskomponente des optionalen Fühlers.	Prüfen Sie die braunen und blauen Kabel zum Temperaturfühler und deren Verbindungen (siehe Abb. 6) auf Fehler. Ersetzen Sie den Fühler.
<b>E9</b>	Connection failure in the system.	Switch the power off from the main switch (figure 1). Check the data cable, sensor cable/s and their connections. Switch the power on.
	Verbindungsfehler im System.	Schalten Sie den Strom am Hauptschalter ab (Abbildung 1). Überprüfen Sie das Datenkabel sowie das oder die die Fühlerkabel und deren Verbindungen. Schalten Sie den Strom ein.

**STATUS MESSAGES / ZUSTANDSMELDUNGEN**

<b>door open</b>	Door switch circuit is open	Close the sauna room door
	Kreis des Türschalters offen	Schließen Sie die Tür zum Saunaraum
<b>SAFE</b>	Safety switch circuit is open	Remove the object from atop the safety switch
	Kreis des Sicherheitsschalters offen	Entfernen Sie den Gegenstand, der sich auf dem Sicherheitsschalter befindet.
<b>rEst</b>	Pause time active	-
	Pausen Zeit aktiv	-
<b>rc on</b>	Remote control activated	-
	Fernbedienung ist aktiviert	-

**Table 1. Error and status messages. Note! All service operations must be done by professional maintenance personnel.**

**Tabelle 1. Fehler- und Zustandmeldungen. Achtung! Alle Wartungsmaßnahmen müssen von technisch qualifiziertem Personal durchgeführt werden.**

## 2. INSTRUCTIONS FOR USE

### 2.1. Using the Heater

When the control unit is connected to the power supply and the main switch (see figure 1) is switched on, the control unit is in standby mode and ready for use. I/O button's background light glows on the control panel.

**WARNING!** Before switching the heater on always check that there isn't anything on top of the heater or inside the given safety distance.

## 2. BEDIENUNGSANLEITUNG

### 2.1. Verwendung des Ofens

Wenn das Steuergerät an die Stromversorgung angeschlossen ist und der Hauptschalter (siehe Abbildung 1) betätigt wird, befindet sich das Steuergerät im Standby-Modus und ist betriebsbereit. Die Kontrollleuchte der I/O-Taste leuchtet auf dem Bedienfeld.

**ACHTUNG!** Bevor Sie den Ofen anschalten, bitte überprüfen, dass keine Gegenstände auf dem Ofen oder in der unmittelbarer Nähe des Ofens liegen.

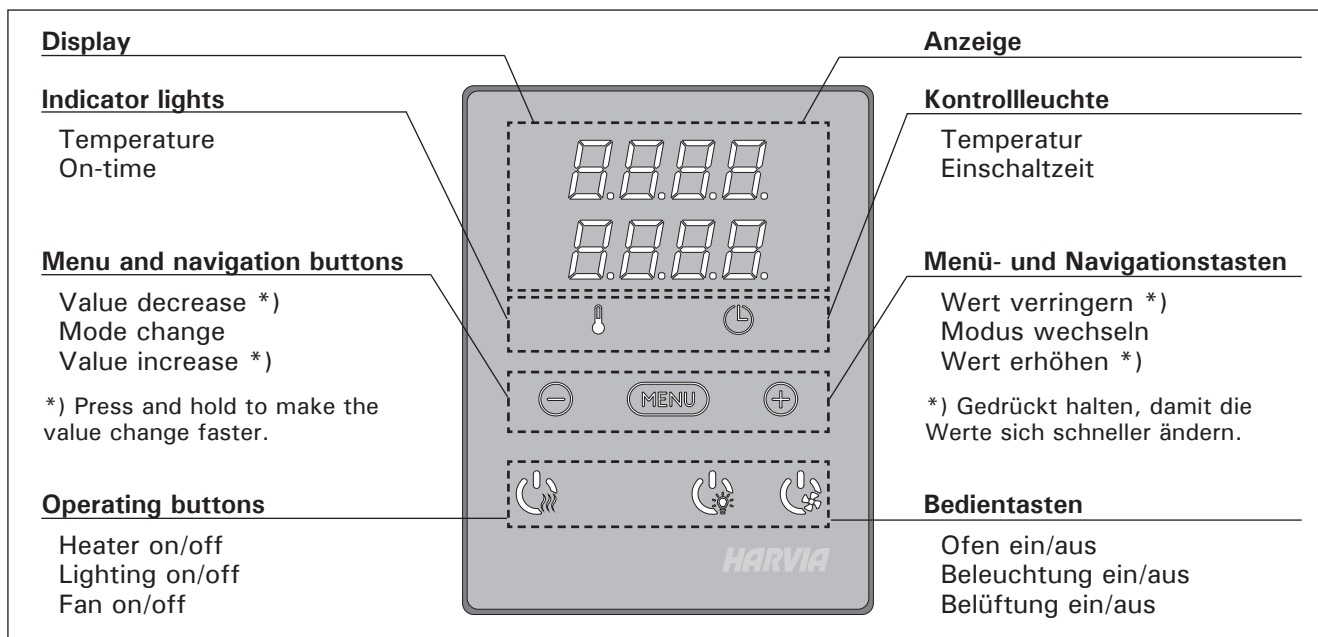


Figure 2. Control panel  
Abbildung 2. Bedienfeld

#### 2.1.1. Heater On



Start the heater by pressing the heater I/O button on the control panel.

*When the heater starts, the top row of the display will show the set temperature and the bottom row will show the set on time for five seconds.*

*When the desired temperature has been reached in the sauna room, the heating elements are automatically turned off. To maintain the desired temperature, the control unit will automatically turn the heating elements on and off in periods.*

*If the heater efficiency is suitable and the sauna has been built correctly, the sauna takes no more than an hour to warm up.*

#### 2.1.2. Heater Off

The heater turns off and the control unit switches to standby-mode when

- the I/O button is pressed
- the on-time runs out or
- an error occurs.

**NOTE!** It is essential to check that the control unit has cut off power from the heater after the on-time

#### 2.1.1. Ofen einschalten



Drücken Sie auf dem Bedienfeld die I/O-Taste für den Ofen, um den Ofen einzuschalten.

*Beim Einschalten des Saunaofens zeigt die obere Zeile des Displays die eingestellte Temperatur, während die untere Zeile fünf Sekunden lang die Einschaltzeit anzeigt.*

*Sobald die gewünschte Temperatur in der Saunakabine erreicht wurde, werden die Heizelemente automatisch ausgeschaltet. Um die gewünschte Temperatur beizubehalten, schaltet das Steuergerät die Heizelemente in regelmäßigen Zeitabständen ein und aus.*

*Bei einer angemessenen Ofenleistung und einer korrekt eingebauten Sauna ist diese innerhalb von einer Stunde aufgeheizt.*

#### 2.1.2. Ofen ausschalten

Der Ofen wird ausgeschaltet und das Steuergerät schaltet in den Standby-Modus um, wenn

- die I/O-Taste gedrückt wird
- die eingestellte Einschaltzeit abläuft oder
- ein Fehler auftritt.

**ACHTUNG!** Prüfen Sie unbedingt, ob die Stromversorgung zum Saunaofen abgetrennt ist, nach-

has elapsed, the dehumidification has ended or the heater has been switched off manually.

## 2.2. Changing the Settings

The settings menu structure and changing the settings is shown in figures 3a and 3b.

The programmed temperature value and all values of additional settings are stored in memory and will also apply when the device is switched on next time.

## 2.3. Using Accessories

Lighting and ventilation can be started and shut down separately from other functions. ▷ Figure 6.

### 2.3.1. Lighting

The lighting of the sauna room can be wired so that it can be controlled from the control panel. (Max 100 W.)



Switch the lights on/off by pressing the control panel button.

### 2.3.2. Ventilation

If there is a fan installed in the sauna room, it can be connected to the control unit and be controlled from the control panel.



Start/stop the fan by pressing the control panel button.

### 2.3.3. Safety and door switch

Safety switch refers to e.g. Harvia SFE, a safety device installed above or integrated to the heater, preventing the heater from heating should any object (e.g. towel, piece of clothing) drop or be placed on top of the heater and cause a fire hazard.

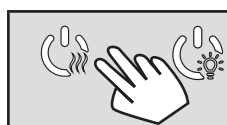
Door switch refers to a magnetic switch installed in the sauna room door frame, opening its circuit when the sauna room door is opened.

The switches are connected to the control unit according to their manuals. See also figure 6 in this manual.

### 2.3.4 Remote switch

To remotely control the heater's power input, the control unit can be equipped with an on/off remote switch (e.g. building automation). For more information, see section 2.5.

## 2.4. Control panel lock



Press and hold the heater and light buttons for three seconds.



-CL- is shown on the display. Panel lock can be activated only in standby mode. Panel lock also prevents remote start.

dem die Einschaltzeit abgelaufen ist, die Entfeuchtung beendet wurde bzw. der Ofen manuell ausgeschaltet wurde.

## 2.2. Ändern der Einstellungen

Die Struktur des Einstellungsmenüs und das Ändern der Werte wird in den Abbildungen 3a und 3b gezeigt.

Der programmierte Temperaturwert und alle weiteren Einstellungswerte werden gespeichert und auch beim nächsten Einschalten des Geräts verwendet.

## 2.3. Verwendung des Zubehörs

Die Beleuchtung und Belüftung können ein- und ausgeschaltet werden, unabhängig von anderen Funktionen. ▷ Abbildung 6.

### 2.3.1. Beleuchtung

Die Beleuchtung der Saunakabine kann so angeschlossen werden, dass sie vom Bedienfeld aus gesteuert werden kann. (Max. 100 W.)



Schalten Sie die Lampen ein oder aus, indem Sie die Taste auf dem Bedienfeld drücken.

### 2.3.2. Belüftung

Wenn in der Saunakabine eine Belüftung installiert ist, kann diese an das Steuergerät angeschlossen und mit dem Bedienfeld gesteuert werden.



Schalten Sie die Belüftung ein, indem Sie die Taste auf dem Bedienfeld drücken.

### 2.3.3. Sicherheits- und Türschalter

Mit Sicherheitsschalter (z.B. Harvia SFE) ist ein im Saunaofen integriertes oder über dem Saunaofen zu installierendes Gerät gemeint, welches das Aufheizen des Ofens verhindert, wenn sich darauf z.B. ein Handtuch oder ein anderer Gegenstand befindet, der zur Brandgefahr werden könnte.

Mit Türschalter ist ein an der Saunatur und am Rahmen zu montierender Magnetschalter gemeint, dessen Kreis sich öffnet, wenn die Tür aufgemacht wird.

Die Schalter werden gemäß den Instruktionen der Sicherheits- und Türschalter für das Steuergerät angeschlossen. Siehe auch Abb. 6 in dieser Anweisung.

### 2.3.4. Fernbedienungsschalter

Zum Steuern der Laufzeit des Saunaofens kann ein Fernbedienungsschalter am Steuergerät angeschlossen werden, dessen Kreis entweder offen oder geschlossen sein muss (z.B. in Bezug auf die Hausautomation). Weitere Informationen erhalten Sie in Abschnitt 2.5.

## 2.4. Tastensperre

	<p>Press and hold the heater and light buttons for three seconds.</p>	<p>Halten Sie die Nutzungstasten des Ofens und der Beleuchtung drei Sekunden lang gedrückt.</p>
	<p>-CL- is shown on the display. Panel lock can be activated only in standby mode. Panel lock also prevents remote start.</p>	<p>Auf dem Bildschirm erscheint -CL-. Die Tastensperre kann nur im Bereitschaftsmodus eingeschaltet werden. Die Tastensperre verhindert auch das Einschalten durch Fernbedienung.</p>



## BASIC SETTINGS/GRUNDEINSTELLUNGEN

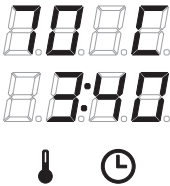

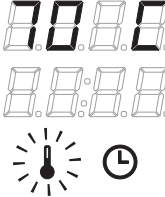


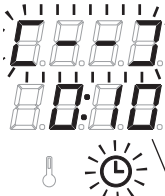

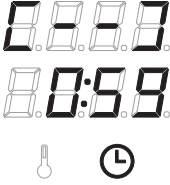
	<p><b>Basic mode (heater on)</b></p> <p>The top row shows the sauna room temperature. The bottom row shows the remaining on-time. Both indicator lights glow.</p>	<p><b>Basis-Modus (Ofen an)</b></p> <p>Die obere Zeile zeigt die Temperatur in der Saunakabine an. Die untere Zeile zeigt die verbleibende Einschaltzeit an. Beide Kontrollleuchten leuchten.</p>
	<p>Press the MENU button to open the settings menu.</p>	<p>Öffnen Sie das Einstellungs Menü, indem Sie die MENU-Taste drücken.</p>
	<p><b>Sauna room temperature</b></p> <p>The display shows the sauna room temperature setting. Temperature indicator light blinks.</p> <ul style="list-style-type: none"> <li>Change the setting to the desired temperature with the – and + buttons. The range is 40–110 °C.</li> </ul>	<p><b>Temperatur in der Saunakabine</b></p> <p>Das Display zeigt die Temperatureinstellung für die Saunakabine an. Die Temperaturkontrollleuchte blinkt.</p> <ul style="list-style-type: none"> <li>Ändern Sie die Einstellung mit den Tasten – und + auf die gewünschte Temperatur. Der Einstellbereich beträgt 40–110 °C.</li> </ul>
	<p>Press the MENU button to access the next setting.</p>	<p>Gehen Sie zur nächsten Einstellung über, indem Sie die MENU-Taste drücken.</p>
	<p><b>Remaining on-time</b></p> <p>Press the + and – buttons to adjust the remaining on-time.</p>	<p><b>Verbleibende Einschaltzeit</b></p> <p>Stellen Sie mit den Tasten – und + die verbleibende Einschaltzeit ein.</p>
<p>Example: the heater will be on for 3 hours and 40 minutes.</p>		<p>Beispiel: Der Saunaofen wird 3 Stunden und 40 Minuten lang laufen.</p>
	<p><b>Pre-setting time (timed switch-on)</b></p> <ul style="list-style-type: none"> <li>Press the + button until you overstep the maximum on-time. Temperature indicator light switches off. Pre-setting time symbol blinks on the screen.</li> <li>Select the desired pre-setting time using the – and + buttons. The time changes in 10 minute steps.</li> </ul>	<p><b>Vorwahlzeit (zeitgesteuertes Einschalten)</b></p> <ul style="list-style-type: none"> <li>Drücken Sie die Taste +, bis die maximale Einschaltzeit überschritten ist. Die Temperaturkontrollleuchte erlischt. Das Symbol für die Vorwahlzeit blinkt auf der Anzeige.</li> <li>Wählen Sie mit den Tasten – und + die gewünschte Vorwahlzeit aus. Die Zeit kann in 10-Minuten-Schritten geändert werden.</li> </ul>
<p>Example: the heater will start after 10 minutes.</p>		<p>Beispiel: Der Saunaofen wird in 10 Minuten eingeschaltet.</p>
	<p>Press the MENU button to exit.</p>	<p>Drücken Sie die MENU-Taste, um die Einstellungen zu beenden.</p>
	<p><b>Basic mode (pre-setting time running, heater off)</b></p> <p>The decrease of remaining pre-setting time is shown until zero appears, after which the heater is switched on.</p>	<p><b>Basis-Modus (Vorwahlzeit läuft, Ofen aus)</b></p> <p>Die sich verringernde Vorwahlzeit wird bis zum Stand von null angezeigt, und anschließend wird der Ofen eingeschaltet.</p>

Figure 3a. Settings menu structure, basic settings  
Abbildung 3a. Struktur des Einstellungsmenüs, Grundeinstellungen

## ADDITIONAL SETTINGS/WEITERE EINSTELLUNGEN

	<p><b>Control unit standby</b> I/O button's background light glows on the control panel.</p>	<p><b>Standby des Steuergeräts</b> Die Kontrollleuchte der I/O-Taste leuchtet auf dem Bedienfeld.</p>
	<p>Open the settings menu by simultaneously pressing the locations of the buttons -, MENU and + (see figure 2). Press for 5 seconds.  The buttons do not glow when the control unit is in standby mode.</p>	<p>Öffnen Sie das Einstellungsmenü, indem Sie gleichzeitig die Taste -, MENU und + drücken (siehe Abb. 2). Halten Sie die Tasten 5 Sekunden lang gedrückt.  Im Standby Modus leuchten die Tasten nicht.</p>
	<p><b>Setting the remote use</b> The remote use setting can be changed with the - and + buttons. The options are "OFF" (remote control disabled), "SAFE" (safety switch) and "door" (door switch). See section 2.3.3. for further information. Confirm the selection with the MENU button. <b>Setting pause time.</b> Enable or disable the pause time feature with buttons + and -. Pause time must be enabled, if the control unit is remotely started by an automated schedule (e.g. a weekly timer).</p>	<p><b>Einstellung für die Fernbedienung</b> Die Einstellungsalternativen sind „OFF“ (keine Fernbedienung), „SAFE“ (Sicherheitsschalter) und „door“ (Türschalter). Sie können die Einstellungen für die Fernbedienung mit den Tasten + und - ändern. Weitere Informationen erhalten Sie in Abschnitten 2.3.3 und 2.5.  Bestätigen Sie die Einstellung und gehen Sie zur nächsten Auswahl über, indem Sie die MENU-Taste drücken.  <b>Pausen Zeit Einstellung.</b> Das Display zeigt "rEst" und kurz darauf "On" oder "OFF". Stellen Sie die Pausen Zeit mit den Tasten + und - ein. Wird die Steuerung automatisch angeschaltet (z.B. von einer Wochenuhr), muss die Pausen Zeit aktiviert sein.</p>
	<p>Press the MENU button to access the next setting.</p>	<p>Gehen Sie zur nächsten Einstellung über, indem Sie die MENU-Taste drücken.</p>
	<p><b>Maximum on-time</b> The maximum on-time can be changed with the - and + buttons. The range is 1-12 hours (6 hours*)).  Example: the heater will be on for 6 hours from the start. (Remaining on-time can be changed, see figure 3a.)</p>	<p><b>Maximale Einschaltzeit</b> Die maximale Einschaltzeit kann mit den Tasten + und - geändert werden. Der Einstellbereich beträgt 1 bis 12 Stunden (6 Stunden*)).  Beispiel: Der Saunaofen wird von Beginn an 6 Stunden lang laufen. (Die verbleibende Einschaltzeit kann geändert werden, siehe Abb. 3a).</p>
	<p>Press the MENU button to access the next setting.</p>	<p>Gehen Sie zur nächsten Einstellung über, indem Sie die MENU-Taste drücken.</p>
	<p><b>Sensor reading adjustment</b> The reading can be corrected by +/- 10 units. The adjustment does not affect the measured temperature value directly, but changes the measuring curve.</p>	<p><b>Einstellung des Fühlerwerts</b> Die Messwerte können um +/- 10 Einheiten korrigiert werden. Die Einstellung betrifft nicht den gemessenen Temperaturwert direkt, sondern ändert die Messkurve.</p>
	<p>Press the MENU button to access the next setting.</p>	<p>Gehen Sie zur nächsten Einstellung über, indem Sie die MENU-Taste drücken.</p>

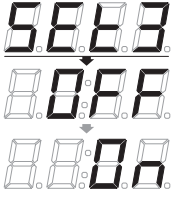

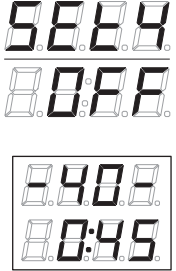

	<p><b>Memory for power failures</b></p> <p>The memory for power failures can be turned ON or OFF *).</p> <ul style="list-style-type: none"> <li>• When turned on, the system will start again after a break in electricity.</li> <li>• When turned off, the break will shut the system down. I/O button must be pressed to restart.</li> <li>• The safety regulations for memory usage vary from region to region.</li> </ul> <p style="text-align: right;">*) Factory setting</p>	<p><b>Einstellung für Stromausfälle</b></p> <p>Der Speicher für Stromausfälle kann ein- oder ausgeschaltet werden (ON oder OFF*)).</p> <ul style="list-style-type: none"> <li>• Durch das Einschalten wird das System nach einem Stromausfall neu gestartet.</li> <li>• Durch das Abschalten wird das System heruntergefahren. Für einen Neustart muss die I/O-Taste gedrückt werden.</li> <li>• Die Sicherheitsvorschriften für die Verwendung des Speichers können je nach Region variieren.</li> </ul> <p style="text-align: right;">*) Werkseinstellung</p>
	<p><b>Press the MENU button to access the next setting.</b></p>	<p><b>Gehen Sie zur nächsten Einstellung über, indem Sie die MENU-Taste drücken.</b></p>
 <p><b>Sauna dehumidifying in progress</b> <b>Entfeuchtung der Sauna läuft</b></p>	<p><b>Sauna dehumidifying interval</b></p> <p>The sauna dehumidifying interval can be turned ON or OFF*). The interval will begin when the devices are switched off from the I/O buttons or when the set on-time runs out. During the interval</p> <ul style="list-style-type: none"> <li>• the heater is on</li> <li>• the sauna room temperature is set at 40 °C.</li> <li>• If a fan is connected to the control unit, it will also be on.</li> </ul> <p>The length of the interval is 45 minutes. When the time runs out, the devices turn off automatically. The interval can also be stopped manually at any time by pressing the I/O button. Dehumidifying helps to keep your sauna in a good condition.</p>	<p><b>Entfeuchtungsintervall der Sauna</b></p> <p>Das Entfeuchtungsintervall der Sauna kann ein- oder ausgeschaltet werden (ON oder OFF*)). Das Intervall beginnt, wenn die Geräte über die I/O-Tasten ausgeschaltet werden oder wenn die eingestellte Einschaltzeit abgelaufen ist. Während des Intervalls</p> <ul style="list-style-type: none"> <li>• ist der Ofen an</li> <li>• beträgt die Temperatur der Saunakabine 40 °C</li> <li>• wird eine am Steuergerät angebrachte Belüftung ebenfalls aktiviert.</li> </ul> <p>Die Länge des Intervalls beträgt 45 Minuten. Nach Ablauf der Zeit werden die Geräte automatisch ausgeschaltet. Das Intervall lässt sich auch jederzeit manuell durch Drücken der I/O-Taste unterbrechen. Die Entfeuchtung dient dazu, Ihre Sauna in einem guten Zustand zu halten.</p>
	<p><b>Press the MENU button. The control unit switches to standby-mode.</b></p>	<p><b>Drücken Sie die MENU-Taste. Das Steuergerät schaltet in den Standby-Modus um.</b></p>

Figure 3b. Settings menu structure, additional settings  
Abbildung 3b. Struktur des Einstellungsmenüs, weitere Einstellungen

## 2.5. Remote control

According to the product standard IEC/EN 60335-2-53 regulating electrical sauna heaters, a control unit can be used to remotely control the heater once the heater or sauna room door is equipped with a secure switch (a safety or a door switch).

**Using with a safety switch:** the heater can be turned on remotely, if the safety switch circuit is closed. If the circuit is open, "SAFE" is displayed and the heater will not start.

**Using with a door switch:** remote use mode must be activated by pressing the heater button for three seconds. If the door switch circuit is open, "door OPEn" is displayed and the control unit returns into standby mode. If the circuit is closed, the remote use mode is activated and "rc on" is displayed while the heater button blinks. The heater can now be turned on with a remote switch. If, during remote use mode, the door is opened, "door OPEn" is displayed and the control unit returns into standby mode.

## 2.5. Fernbedienung

Gemäß dem Produktstandard IEC/EN 60335-2-53 für Elektrosaunaöfen dürfen mit einer Fernbedienungsfunktion ausgestattete Steuergeräte zum Steuern und Einregeln des Saunaofens verwendet werden, wenn auf dem Ofen oder an der Tür der Sauna eine entsprechende Sicherheitslösung angebracht ist (Tür- oder Sicherheitsschalter).

**Bei Verwendung eines Sicherheitsschalters:** der Ofen kann mit der Fernbedienung gestartet werden, wenn der Kreis des Sicherheitsgeräts geschlossen ist. Ist der Kreis offen, erscheint auf dem Display die Meldung „SAFE“ und der Ofen startet nicht.

**Bei Verwendung eines Türschalters:** Der Fernbedienungsmodus kann aktiviert werden, wenn die Ofentaste 3 Sekunden lang gedrückt wird. Ist der Kreis des Türschalters offen, erscheint auf dem Display der Text „door OPEn“ und das Gerät geht in den Bereitschaftsmodus über. Ist der Kreis geschlossen, wird der Fernbedienungsmodus aktiviert, auf dem Display erscheint der Text „rc on“ und die Ofentaste blinkt. Der Ofen kann jetzt mit der Fernbedienung gestartet werden. Wird die Tür geöffnet, während der Fernbedienungsmodus aktiv ist, erscheint auf dem Display der Text „door OPEn“ und das Gerät geht in den Bereitschaftsmodus über.

**Pause time:** These features are limited by a pause time that prevents the heater from turning on if it has been less than 6 hours since the heater was last turned off. Trying to remotely turn the heater on during the pause time period (6 hours), text "rEst" is displayed. The heater can be remotely started after the pause time has elapsed and "rc" is displayed.

**Memory for power failures:** the control unit resumes operation, if the remote switch has remained in ON position.

**Preset time:** if the control unit is on preset delay time, it cannot be controlled with a remote switch. After the preset delay has passed and the heater is turned on, it can be turned off with a remote switch.

**Dehumidifying:** when the heater is turned off remotely and dehumidifying is enabled, dehumidifying starts and cannot be stopped remotely. When dehumidifying is in progress and a safety switch is used, the heater can be turned on remotely. If a door switch is used, the heater cannot be remotely started, as the remote use mode must be re-activated by pressing and holding the control unit's heater button for three seconds.

## 2.6. Power saving mode

If no buttons are pressed in 30 minutes, power saving mode is activated. Only the heater button (and "rc on", if remote use mode is active) is lit.

**Pausen Zeit:** Diese Einstellungen sind durch die Pausen Zeit reguliert, welche das Einschalten des Ofens verhindert, wenn der Ofen weniger als 6 Stunden seit der letzten Verwendung ausgeschaltet war. Wenn Sie versuchen den Ofen in der Pausen Zeit (6 Stunden) durch Fernbedienung einzuschalten, wird "rEst" im Display angezeigt. Der Ofen kann erst durch Fernbedienung angeschaltet werden, sobald die Pausen Zeit endet und das Display "rc" zeigt.

**Einstellung für den Fall eines Stromausfalls:** das Steuergerät führt seine Funktion nach Beendigung des Stromausfalls fort, wenn die Fernbedienung im Modus „ON“ geblieben ist.

**Vorwahlzeit:** wenn sich das Steuergerät im Vorwahlzeit-Modus befindet, kann es nicht mit der Fernbedienung gesteuert werden. Hat sich der Saunaofen nach Ablauf der Vorwahlzeit eingeschaltet, kann er mit der Fernbedienung ausgeschaltet werden.

**Trocknung:** Wird der Saunaofen mit der Fernbedienung ausgeschaltet und die Trocknung wurde eingestellt, startet die Trocknung und kann nicht mit der Fernbedienung ausgeschaltet werden. Wenn die Trocknung läuft, kann der Ofen bei Verwendung eines Sicherheitsgeräts mit der Fernbedienung gestartet werden. Bei Verwendung eines Türschalters während der Trocknungszeit kann der Ofen nicht mit der Fernbedienung gestartet werden, sondern die Fernbedienung muss erneut aktiviert werden, indem Sie die Ofentaste auf dem Steuerpaneel 3 Sekunden lang gedrückt halten.

## 2.6. Stromsparmodus

Das Steuergerät geht nach 30 Minuten in den Stromsparmodus über, wenn keine Taste gedrückt wird. Nur die Saunaofen-Taste (und „rc on“, falls eine Fernbedienung möglich ist) leuchtet.

### 3. INSTRUCTIONS FOR INSTALLATION

The electrical connections of the control unit may only be made by an authorised, professional electrician and in accordance with the current regulations. When the installation of the control unit is complete, the person in charge of the installation must pass on to the user the instructions for installation and use that come with the control unit and must give the user the necessary training for using the heater and the control unit.

#### 3.1. Installing the Control Panel

The control panel is splashproof and has a small operating voltage. The panel can be installed in the washing or dressing room, or in the living quarters. If the panel is installed in the sauna room, it must

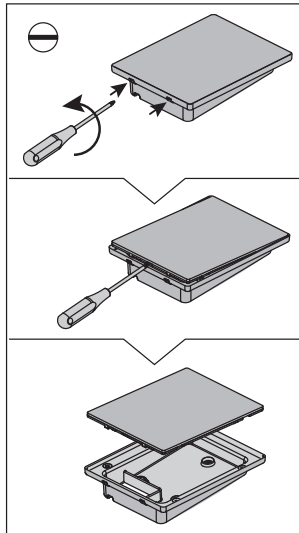
### 3. INSTALLATIONSANLEITUNG

Die elektrischen Anschlüsse des Steuergeräts dürfen nur von einem autorisierten, geschulten Elektriker unter Beachtung der aktuell gültigen Vorschriften vorgenommen werden. Nach der Installation des Steuergeräts ist der verantwortliche Monteur verpflichtet, dem Benutzer die mitgelieferte Installations- und Bedienungsanleitung auszuhändigen und der Person, die den Ofen und das Steuergerät bedient, eine entsprechende Schulung zu geben.

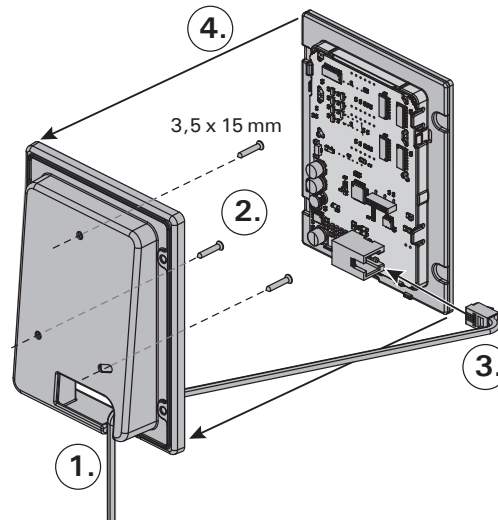
#### 3.1. Montage des Bedienfelds

Das Bedienfeld ist spritzwassergeschützt und hat eine niedrige Betriebsspannung. Das Bedienfeld kann im Wasch-, Umkleide- oder Wohnraum montiert werden. Wird das Bedienteil der Steuerung in

1. Thread the data cable through the hole in the back cover.
2. Fasten the back cover to a wall with screws.
3. Push the data cable to the connector.
4. Press the front cover into the back cover.



A



1. Datakabel des Bedienfelds durch die Öffnung in der Rückwand führen
2. Hintere Abdeckung mit Schrauben an einer Wand fixieren
3. Datakabel in den Stecker schieben
4. Vordere Abdeckung auf die hintere Abdeckung drücken

B

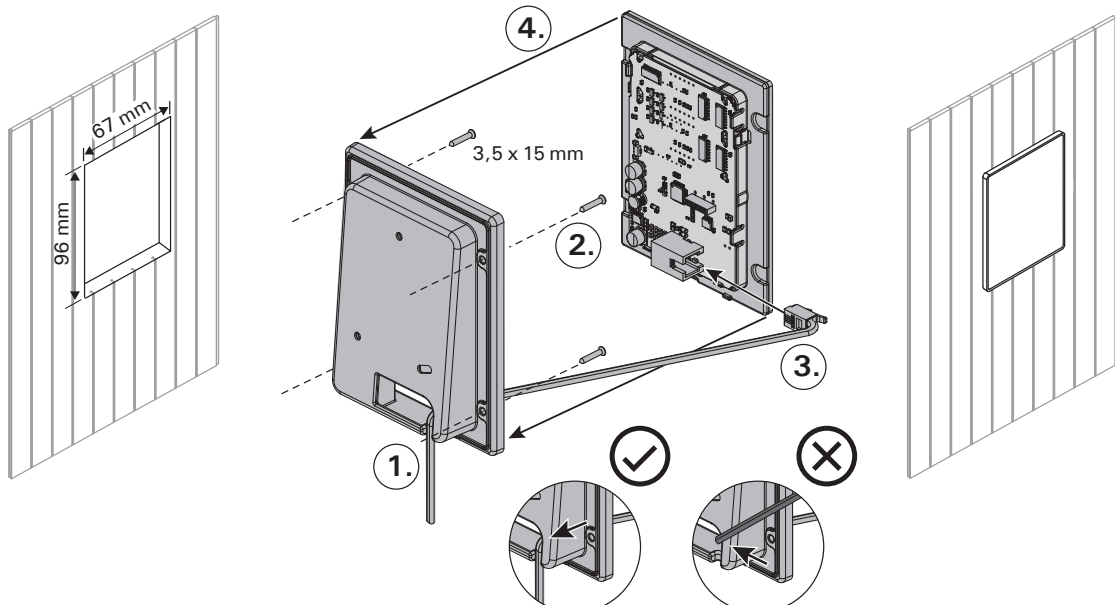


Figure 4. Fastening the control panel  
Abbildung 4. Befestigung des Bedienfelds

be at the minimum safety distance from the heater and at a maximum height of one metre from the floor. Figure 4.

Conductor tubing ( $\varnothing$  30 mm) inside the wall structure allows you to thread the data cable hidden within the wall – otherwise the installation will have to be on the wall surface. We recommend you to install the control panel embedded in to the wall and far away from possible splashes.

### 3.2. Installing the Power Unit

Install the power unit to a wall outside the sauna room, in a dry place with an ambient temperature of  $>0$  °C. See figure 5 for instructions on how to open the power unit cover and how to fix the unit to the wall.

**Note! Do not embed the power unit into the wall, since this may cause excessive heating of the internal components of the unit and lead to damage. See figure 5.**

der Sauna montiert, muss es in der Saunawand auf max. 1 m Höhe eingelassen werden. Eine aufgesetzte Montage ist nicht erlaubt. Auch der Mindestsicherheitsabstand zum Saunaofen ist einzuhalten. Abb. 4.

Mit Hilfe der Kabelverrohrung ( $\varnothing$  30 mm) in den Wandkonstruktionen lässt sich das Kabel verdeckt zur Montagestelle des Bedienfeldes legen, andernfalls ist eine Oberflächeninstallation durchzuführen. Wir empfehlen beim Einbau das Bedienteil so weit wie möglich vom Ofen entfernt einzulassen, um es vor Spritzwasser zu schützen.

### 3.2. Montage der Leistungseinheit

Bringen Sie die Leistungseinheit an einem trockenen Ort außerhalb der Saunakabine mit einer Umgebungstemperatur von über 0 °C an einer Wand an. In Abbildung 5 finden Sie Anweisungen zum Öffnen der Abdeckung der Leistungseinheit sowie zur Anbringung an einer Wand.

**Achtung! Die Leistungseinheiten dürfen nicht in die Wand eingelassen werden, da dies zu einer Überhitzung der internen Gerätekomponenten und daraus resultierenden Schäden führen kann. Siehe Abbildung 5.**

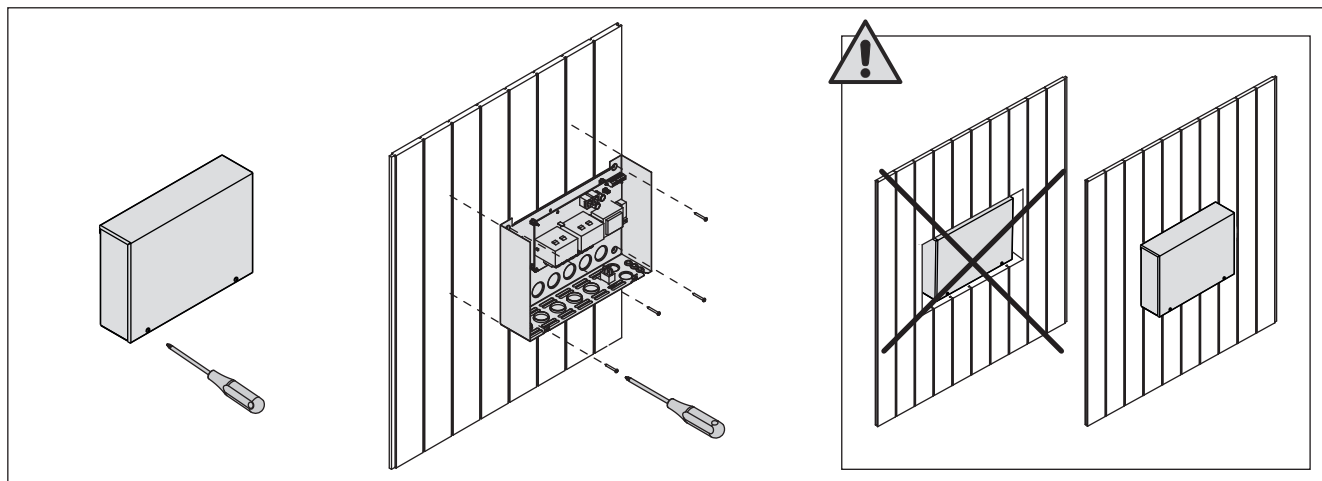


Figure 5. Opening the power unit cover and mounting the unit to a wall  
Abbildung 5. Öffnen der Abdeckung der Leistungseinheit und Wandmontage des Geräts

#### 3.2.1. Electrical Connections

Figure 6 shows the electrical connections of the power unit. For more detailed installation instructions see the instructions for installation and use of the selected heater model.

#### 3.2.2. Power Unit Fuse Faults

Replace a blown fuse by a new one with the same value. The placement of the fuses in the power unit is shown in figure 6.

- If the fuse for the electronic card has blown, there is likely a fault in the power unit. Service is required.
- If the fuse in the line U1, U2 has blown, there is a problem with lighting or fan. Check the wiring and functioning of lighting and fan.

#### 3.2.1. Elektrische Anschlüsse

Abbildung 6 zeigt die elektrischen Anschlüsse der Leistungseinheit. Weitere Installationsanweisungen finden Sie in der Installations- und Gebrauchsanleitung des ausgewählten Ofenmodells.

#### 3.2.2. Sicherungsdefekte der Leistungseinheit

Ersetzen Sie eine defekte Sicherung gegen eine Sicherung desselben Werts. Die Position der Sicherungen in der Leistungseinheit ist in Abbildung 6 dargestellt.

- Ist die Sicherung der Elektronikplatte defekt, so liegt wahrscheinlich ein Defekt in der Leistungseinheit vor. Wartung ist erforderlich.
- Ist die Sicherung in Reihe U1, U2 defekt, so liegt ein Problem mit Beleuchtung oder Belüftung vor. Prüfen Sie Verkabelung und Funktionsweise von Beleuchtung und Belüftung.

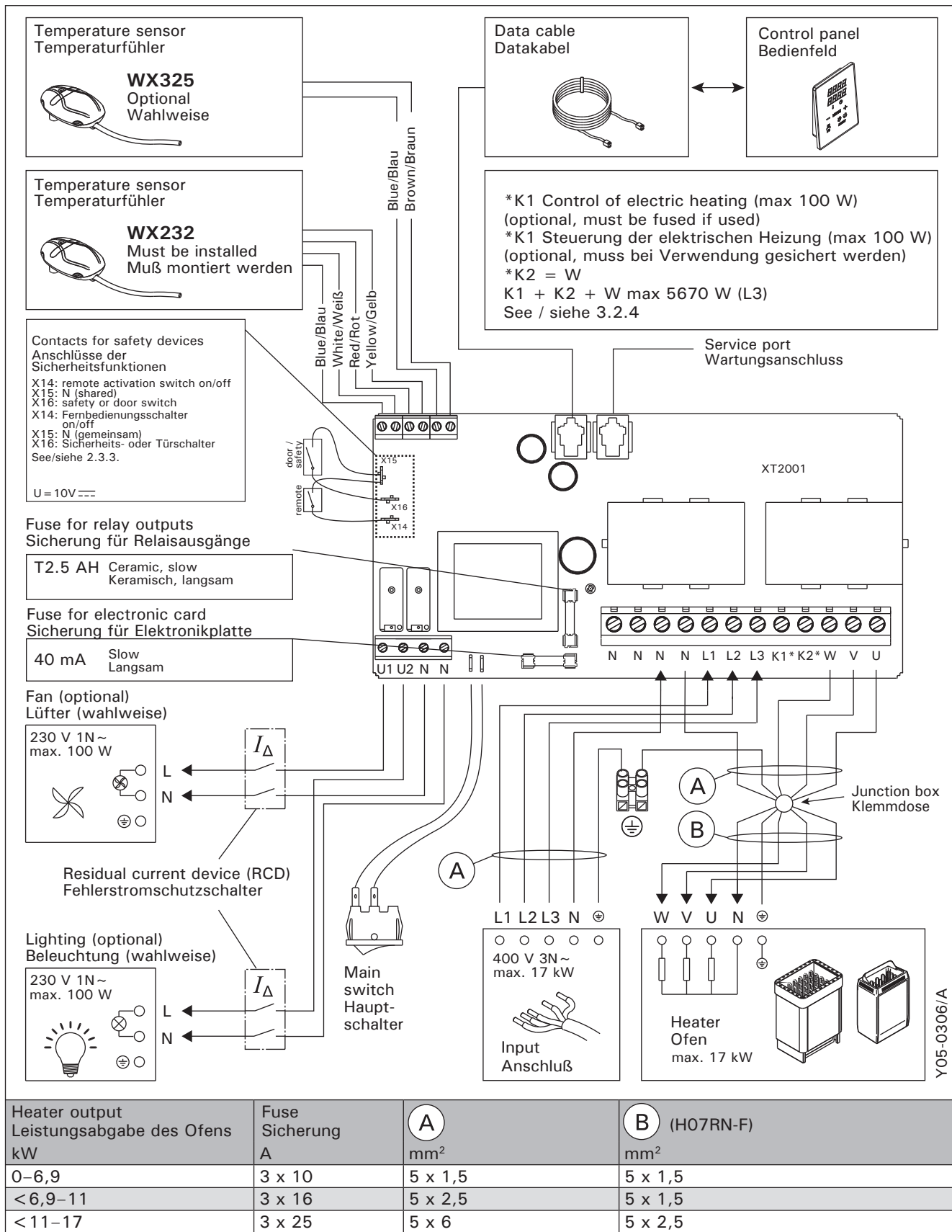


Figure 6. Electrical connections  
Abbildung 6. Elektrische Anschlüsse

### 3.2.3. Power extension unit LTY17 (optional)

The maximum load of control unit can be increased by 17 kW by using power extension unit LTY17. It is controlled using terminals K1 and K2. The power extension unit includes detailed instructions of installation. See also section 3.2.4.

### 3.2.4. Terminals for controlling electrical heating

Terminals K1 and K2 of the power unit can also be used to control e.g. electrical heating. When the heater is turned on from the control unit, voltage is generated in terminal K1. When the heating elements are engaged, voltage is generated in terminal K2. These signals can be used to guide the heating to be turned off.

## 3.3. Installing the Temperature Sensors

**Note!** Do not install the temperature sensor closer than 1000 mm to an omnidirectional air vent or closer than 500 mm to an air vent directed away from the sensor. See figure 9. The air flow near an air vent cools down the sensor, which gives inaccurate temperature readings to the control unit. As a result, the heater might overheat.

### 3.3.1. Installing the Temperature Sensor WX232

Instructions below are general guidelines. Always check the correct location for the temperature sensor from the heater's instructions for installation and use.

#### Wall-mounted heaters (see figure 7)

- Fasten the temperature sensor on the wall above the heater, along the vertical centre line running parallel to the sides of the heater, at a distance of 100 mm from the ceiling.

### 3.2.3. Optionale Leistungseinheit LTY17 (wahlweise)

Die maximale Belastung der Steuereinheit kann mit zusätzlicher Leistungseinheit LTY17 um 17 kW erhöht werden. Die zusätzliche Antriebseinheit wird mit den Anschlüssen K1 und K2 gesteuert. Die zusätzliche Leistungseinheit enthält detaillierte Anweisungen der Installation.

### 3.2.4 Anschlüsse an die Steuerung der Elektroheizung

Die Anschlüsse K1 und K2 der Antriebseinheit können z.B. auch zur Steuerung der Elektroheizung verwendet werden. Wird der Ofen über das Steuerpaneel eingeschaltet, schaltet sich die Spannung von Anschluss K1 ein. Sind die Heizleiter des Ofens eingeschaltet, schaltet sich die Spannung von Anschluss K2 ein. Auf Basis ihrer Signale kann die Heizung ein- oder ausgeschaltet werden.

## 3.3. Montage des Temperaturfühlers

**Achtung!** Der Temperaturfühler darf nicht näher als 1000 mm an einen Mehr richtungs-Luftschlitz oder näher als 500 mm an einen Luftschlitz angebracht werden, der vom Fühler wegzeigt. Siehe Abbildung 9. Der Luftzug in der Nähe von Luftschlitzen kühlt den Fühler ab, was zu ungenauen Temperaturmessungen am Steuergerät führt. Dies kann zu einer Überhitzung des Ofens führen.

### 3.3.1. Montage des Temperaturfühlers WX232

Überprüfen Sie den richtigen Standort des Temperaturfühlers nach den Gebrauchs- und Montageanleitungen des Ofens.

#### Öfen mit Wandbefestigung (Abbildung 7)

- Bringen Sie den Temperaturfühler über dem Ofen an der Wand an, an der vertikalen Mittellinie, die parallel an den Seiten des Ofens verläuft, in einem Abstand von 100 mm zur Decke.

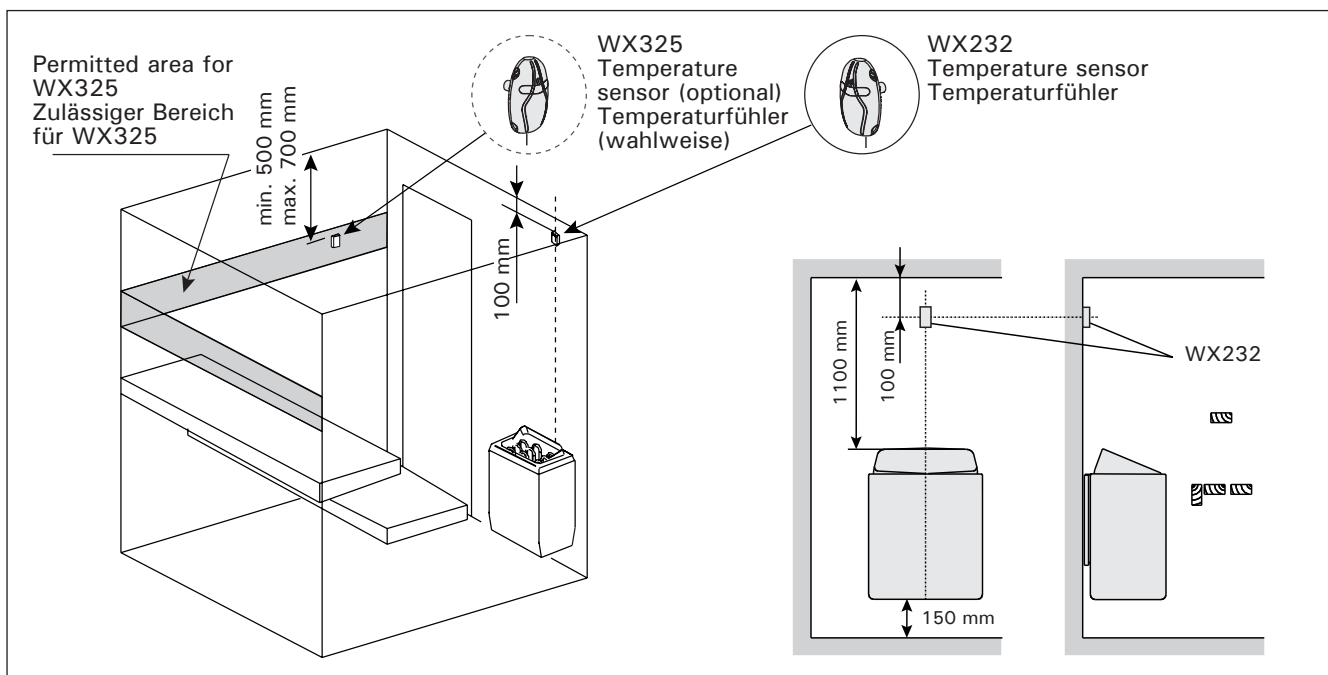


Figure 7. The place of the temperature sensors in connection with wall-mounted heaters  
Abbildung 7. Position der Temperaturfühler bei Öfen mit Wandbefestigung



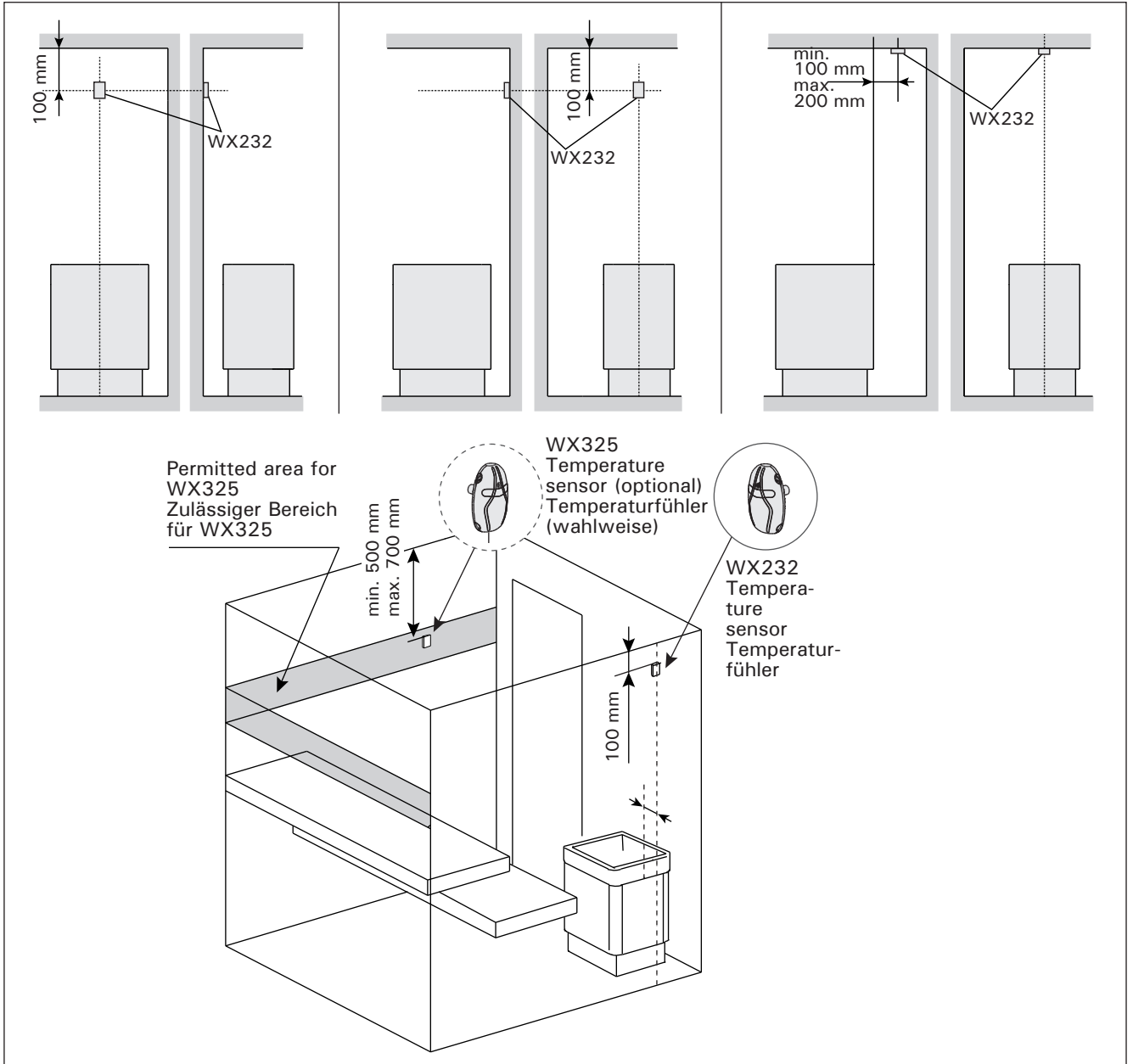


Figure 8. The place of the temperature sensors in connection with floor-mounted heaters  
Abbildung 8. Position der Temperaturfühler bei Freistehende Öfen

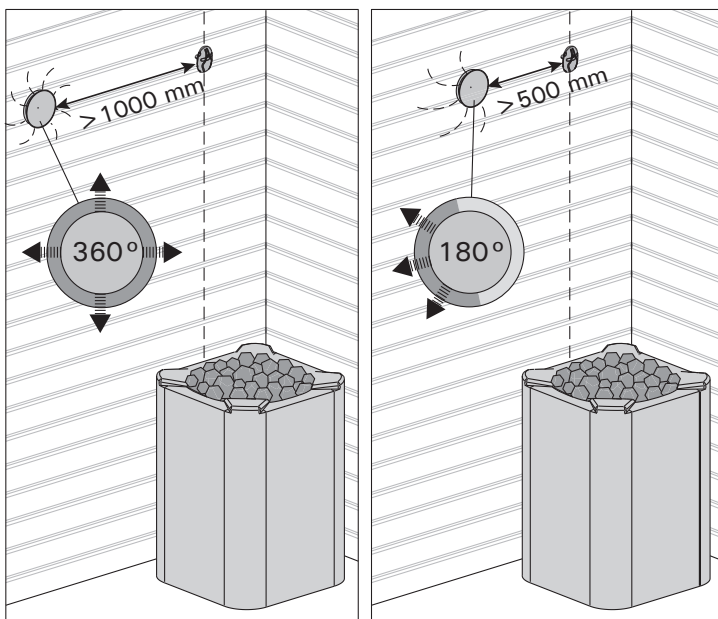


Figure 9. Sensor's minimum distance from an air vent  
Abbildung 9. Mindestabstand des Fühlers zu Luftschlitzen

### Floor-mounted heaters (see figure 8)

- Option 1: Fasten the temperature sensor on the wall above the heater, along the vertical centre line running parallel to the sides of the heater, at a distance of 100 mm from the ceiling.
- Option 2: Fasten the temperature sensor to the ceiling above the heater, at a distance of 100–200 mm from the vertical centre line of the heater's side.

#### 3.3.2. Installing the Temperature Sensor WX325 (optional)

Fasten the temperature sensor on the wall as far from the heater as possible and at a distance of 500–700 mm from the ceiling. See figures 7 and 8.

### 3.4. Resetting the Overheat Protector

The sensor box (WX232) contains a temperature sensor and an overheat protector. If the temperature in the sensor's environment rises too high, the overheat protector cuts off the heater power. Resetting the overheat protector is shown in figure 10.

**Note!** The reason for the going off must be determined before the button is pressed.

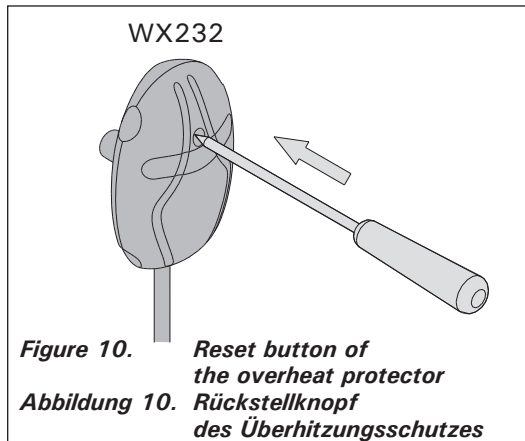


Figure 10. *Reset button of the overheat protector*  
Abbildung 10. *Rückstellknopf des Überhitzungsschutzes*

### Freistehende Öfen (Abbildung 8)

- Option 1: Bringen Sie den Temperaturfühler über dem Ofen an der Wand an, an der vertikalen Mittellinie, die parallel an den Seiten des Ofens verläuft, in einem Abstand von 100 mm zur Decke.
- Option 2: Bringen Sie den Temperaturfühler über dem Ofen an der Decke an, in einem Abstand von 100–200 mm zur vertikalen Mittellinie an der Seite des Ofens.

#### 3.3.2. Montage des Temperaturfühlers WX325 (wahlweise)

Bringen Sie den Temperaturfühler so weit wie möglich vom Ofen entfernt an der Wand an, in einem Abstand von 500–700 mm zur Decke. Siehe Abb. 7 und 8.

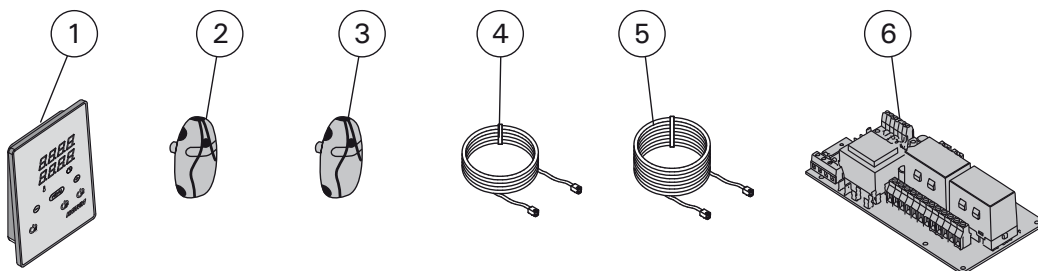
### 3.4. Zurückstellen der Überhitzungsschutzes

Das Fühlergehäuse (WX232) enthält einen Temperaturfühler und einen Überhitzungsschutz. Wenn die Temperatur in der Umgebung des Temperaturfühlers zu stark ansteigt, unterbricht der Überhitzungsschutz die Stromzufuhr. Das Zurücksetzen des Überhitzungsschutzes wird in Abbildung 10 dargestellt.

**Achtung!** Bevor Sie den Knopf drücken, müssen Sie die Ursache für die Auslösung des Überhitzungsschutzes ermitteln.

## 4. SPARE PARTS

## 4. ERSATZTEILE



1	Control panel (CX170)	Bedienfeld (CX170)	WX380
2	Temperature sensor	Temperaturfühler	WX232
3	Temperature sensor (optional)	Temperaturfühler (wahlweise)	WX325
4	Data cable 5 m	Datakabel 5 m	WX311
5	Data cable extension 10 m (optional)	Verlängerungskabel 10 m (wahlweise)	WX313
6	Circuit board	Platine	WX351

We recommend to use only the manufacturer's spare parts.  
Es dürfen ausschließlich die Ersatzteile des Herstellers verwendet werden.

## 1. HARVIA XENIO

### 1.1. Общие сведения

Пульт управления Harvia Xenio предназначен управления каменкой для сауны выходной мощностью 2,3-17 кВт. Пульт управления состоит из панели управления, блока питания и температурного датчика. См. рис. 1.

С помощью пульта управления и на основе данных датчиков осуществляется регулировка температуры в парильне. Термистор и устройство защиты от перегрева находятся в корпусе температурного датчика. Температурные показания снимаются термистором с отрицательным температурным коэффициентом, при этом можно задать параметры защитного устройства (►3.4.).

В качестве дополнительного оборудования к системе можно подключить дополнительный датчик, дистанционный выключатель, а также защитное выключение или выключатель на двери (см. рис. 1). Используя два датчика можно получать более точную информацию о температуре в сауне.

Пульт управления позволяет задать параметры запуска каменки (предварительные настройки времени). См. рис. 3а.

### 1.2. Технические данные

#### Панель управления:

- Диапазон регулировки температуры 40–110 °C
- Диапазон регулировки времени работы: семейные сауны 1–6 час, без недельного таймера общественные сауны в многоквартирных домах 1–12 час. *По поводу более продолжительного времени работы проконсультируйтесь с импортером/производителем.*
- Диапазон регулировки включения с задержкой 0–12 час
- Управление освещением и вентиляцией
- Длина кабеля управления : 5 м (возможна поставка кабелей-удлинителей 10 м , предельная полная длина - 30 м)
- Размеры: 85 мм x 24 мм x 110 мм
- Входы для подключения выключателя на двери и защитного выключения, а также для дистанционного управления

#### Блок питания:

- Напряжение питания 400 В 3N~ перем. ток
- Макс. нагрузка 17 кВт , посредством дополнительного блока питания LTY17 можно

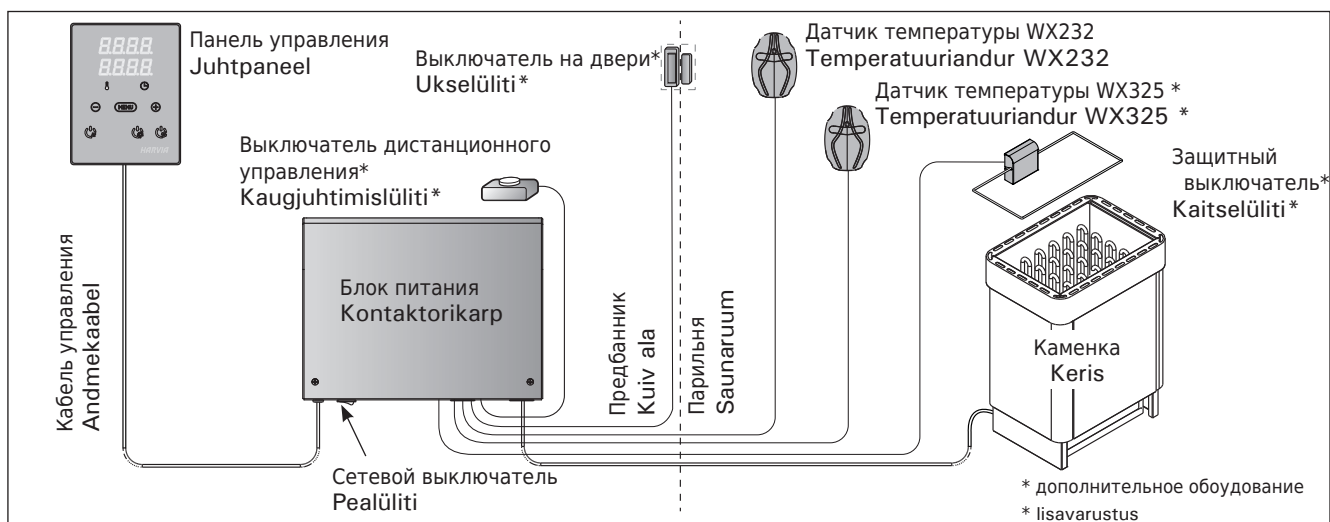


Рисунок 1. Компоненты системы  
Joonis 1. Süsteemi komponendid

## 1. HARVIA XENIO

### 1.1. Üldist

Harvia Xenio juhtimiskeskuse ülesandeks on juhtida elektrilist saunakerist võimsusega 2,3–17 kW. Juh-  
timiskeskus koosneb juhtpaneelist, kontaktorkar-  
bist ja temperatuuriandurist. Vt. joonis 1.

Juhtimiskeskus reguleerib saunaruumi tempera-  
tuuri vastavalt anduri kaudu saadud informatsiooni-  
le. Temperatuuriandur ja ülekuumenemiskaitse asu-  
vad temperatuurianduri karbis. Temperatuuri mõõ-  
detakse NTC termistoriga ja ülekuumenemiskaitset  
on võimalik lähtestada (►3.4.).

Lisaseadmena saab süsteemiga ühendada lisaan-  
duri, kaugjuhtimisüliti ning ohutusüliti või ukseüliti  
(vaata joonis 1). Kahe anduri kasutamisel on või-  
malik saada saunaruumist täpsemaid temperatuuri  
näitusid.

Juhtimiskeskust saab kasutada kerise käivitamise  
elseadistamiseks (eelhäälestusaeg). Vt. joonis 3a.

### 1.2. Tehnilised andmed

#### Juhtpaneel:

- Temperatuuri reguleerimispiirkond: 40–110 °C.
- Tööaja reguleerimispiirkond: peresaunad 1–6 h, avalikud saunad korterelamutes 1–12 h. *Pikema-  
mate tööaegade jaoks konsulteerige maaletoo-  
ja/tootjaga.*
- Eelhäälestusaja reguleerimispiirkond: 0–12 h.
- Valgustuse ja ventilaatori juhtimine
- Andmekaabli pikkus: 5 m (saadaval 10 m pi-  
kendusjuhtmed, maks. kogupikkus 30 m)
- Mõõtmed: 85 mm x 24 mm x 110 mm

#### Kontaktorikarp:

- Toitepinge: 400 V 3-faasiline
- Koormus: maks. 17 kW, lisavõimsusüksusega LTY17 võimalik suurendada võimsust 34 kW-ni.
- Valgustuse juhtimine, maks. võimsus: 100 W, 230 V ühefaasiline
- Ventilaatori juhtimine, maks. võimsus: 100 W, 230 V ühefaasiline

- увеличить мощность до 34 кВт.
- Управление освещением, макс. мощность 100 Вт, 230 В перем. тока.
- Управление вентиляцией, макс. мощность 100 Вт, 230 В перем. тока.
- Размеры: 272 мм x 70 мм x 193 мм

**Датчики:**

- Датчик температуры WX232 оборудован восстанавливаемой защитой от перегрева и термистором с отрицательным температурным коэффициентом (NTC) (22 кОм/Т=25 °С).
- Вес одного датчика с проводами (4 м): 175 г
- Размеры: 51 мм x 73 мм x 27 мм

**1.3. Устранение неполадок**

При обнаружении ошибки произойдет отключение каменки от питания, и на панели управления появится сообщение об ошибке "E (номер)", способствующее локализации неисправности. Таблица 1.

**ВНИМАНИЕ! Обслуживание оборудования должно осуществляться квалифицированным техническим персоналом. Не содержит частей, предназначенных для обслуживания пользователем.**

- Mõõtmed: 272 mm x 70 mm x 193 mm
- Kontaktid ukse- ja ohutuslülititele ning kaugjuhtimislülitile

**Andurid:**

- Temperatuuriandur on varustatud lähtestatava ülekuumenemiskaitse ja temperatuuri mõõtvaga NTC termistoriga (22 kΩ/T = 25 °C).
- Kaal: 175 g koos juhtmetega (u 4 m)
- Mõõtmed: 51 mm x 73 mm x 27 mm

**1.3. Veaotsing**

Veatekkimisel kuvatakse juhtpaneelil veateade E (number), mis aitab vea põhjuse leidmisel. Tabel 1.

**Tähelepanu! Kogu hooldus tuleb lasta läbi viia asjatundlikul hoolduspersonalil. Juhtimiskeskuses ei ole kasutaja poolt hooldatavaid komponente.**

	Описание неполадки Kirjeldus	Способ устранения Lahendus
E1	Обрыв в измерительной цепи датчика температуры.	Произведите осмотр красного и желтого проводов, ведущих к температурному датчику, а также их соединения (см. рис. 6) на предмет дефектов и неисправностей.
	Temperatuurianduri mõõteahel on katkenud.	Kontrollige temperatuurianduri punast ja kollast juhett ning nende ühendusi vigade suhtes (vt. joonis 6).
E2	Короткое замыкание в измерительной цепи датчика температуры.	Произведите осмотр красного и желтого проводов, ведущих к температурному датчику, а также их соединения (см. рис. 6) на предмет дефектов и неисправностей.
	Temperatuurianduri mõõteahel on lühises.	Kontrollige temperatuurianduri punast ja kollast juhett ning nende ühendusi vigade suhtes (vt. joonis 6).
E3	Обрыв в измерительной цепи устройства защиты от перегрева.	Нажмите кнопку сброса устройства защиты от перегрева датчика температуры (▷3.4.). Произведите осмотр синего и белого проводов, ведущих к температурному датчику, а также их соединения (см. рис. 6) на предмет дефектов и неисправностей.
	Ülekuumenemiskaitse mõõteahel on katkenud.	Vajutage ülekuumenemiskaitse lähtestusnuppu (▷3.4.). Kontrollige temperatuurianduri sinist ja valget juhett ning nende ühendusi (vt. joonis 6) vigade suhtes.
E6	Отказ компонента дополнительного температурного датчика.	Произведите осмотр коричневого и синего проводов, ведущих к дополнительному датчику (см. рис. 6), а также их соединения на предмет дефектов и неисправностей. Замените датчик.
	Lisaanduri temperatuuri mõõtmise komponendi rike.	Kontrollige lisaanduri pruuni ja sinist juhett ning nende ühendusi (vt. joonis 6) vigade suhtes. Vajadusel vahetage andur.
E9	Ошибка подключения в системе.	Отключите электропитание главного переключателя (рис. 1). Проверьте состояние кабеля передачи данных, кабелей датчиков и их подключения. Включите электропитание.
	Ühendusviga süsteemis.	Lülitage toide pealülitist välja (joonis 1) Kontrollige andmekaablit, anduri kaablit/kaableid ja nende ühendusi. Lülitage toide sisse.

**СООБЩЕНИЯ О РЕЖИМАХ / STAATUSE INFO**

door open	Цепь выключателя на двери разомкнута	Закройте дверь в сауну
	Ukselüliti vooluahel on avatud	Sulge leiliruumi uks
SAFE	Цепь выключателя на двери разомкнута	Уберите с выключателя безопасности предмет, давящий на него.
	Kaitselüliti vooluahel on avatud	Eemalda kaitselüliti pealt seda alla poole suruv ese
rEst	Время паузы активно	
	Pausiaeg on aktiveeritud	
rc on	Активирован режим	
	Kaugjuhtimine on aktiveeritud	

Таблица 1. Сообщения об ошибках. **ВНИМАНИЕ! Обслуживание оборудования должно осуществляться квалифицированным техническим персоналом.**

## 2. ИНСТРУКЦИЯ ПО ЭКСПЛУАТАЦИИ

### 2.1. Эксплуатация каменки

При подключенном питании пульта управления и включенном сетевом (см. рис. 1) выключателе пульта управления находится в режим ожидания и готов к использованию. Горит подсветка кнопки I/O на панели управления.

**ВНИМАНИЕ! Перед включением каменки следует всегда проверять, что над каменкой или близко от нее нет никаких предметов.**

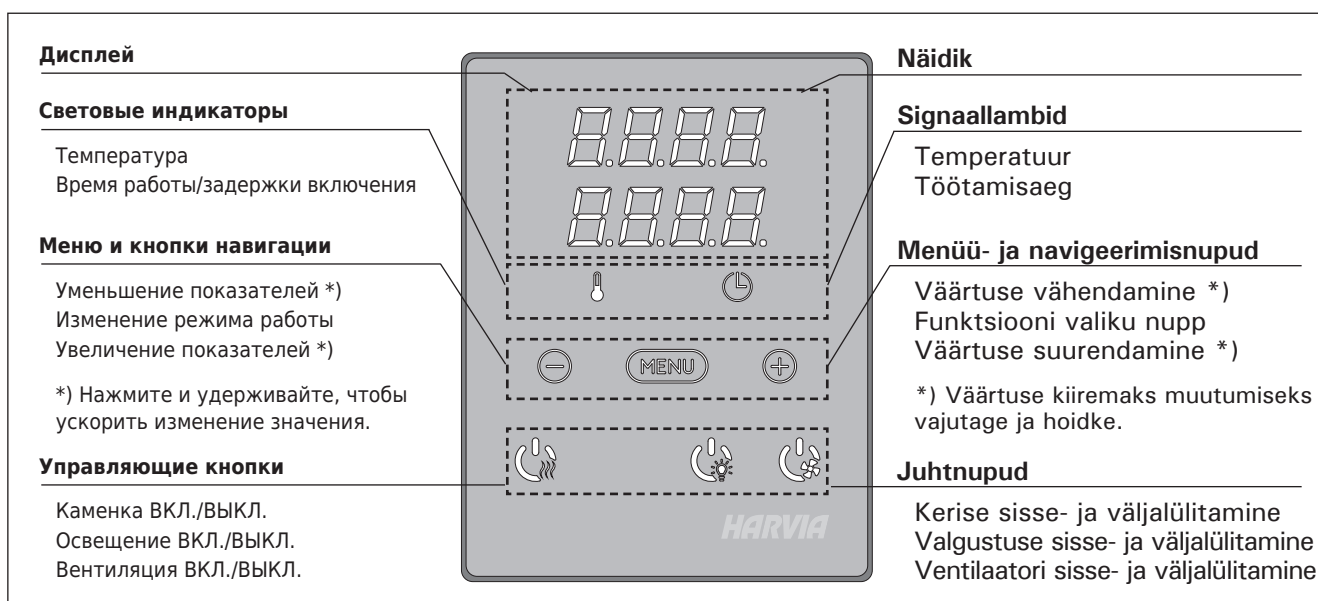


Рисунок 2. Панель управления  
Joonis 2. Juhtpaneel

#### 2.1.1. Включение каменки



Каменка включается нажатием на кнопку I/O на панели управления.

При включении каменки в верхней строке дисплея в течение 5 секунд будет отображено заданное значение температуры, а в нижней строке - заданное время.

При достижении необходимой температуры в сауне нагревательные элементы автоматически отключаются. Для поддержания желаемой температуры нагревательные элементы автоматически выключаются и включаются устройством управления.

При надлежащей конструкции сауны и соответствующей мощности нагревателя для разогрева сауны необходимо не более часа.

#### 2.1.2. Выключение каменки

Выключение каменки происходит и панель управления переходит в ждущий режим при

- нажатии кнопки включения-выключения
- по истечении заданного времени работы или
- возникновении ошибки.

**ВНИМАНИЕ! Необходимо убедиться, что по истечении заданного времени работы устройство управления отключило питание от каменки, процесс просушки закончен, а нагреватель отключен вручную.**

## 2. KASUTUSJUHEND

### 2.1. Kerise kasutamine

Kui juhtimiskeskus on ühendatud kontaktorkarbiga ja pealüliti (vt joonis 1) on sisse lülitatud, on juhtimiskeskus ooterežiimis ja kasutusvalmis. I/O nupu taustvalgustus põleb juhtpaneelil.

**Tähelepanu! Enne, kui Te lülitate kerise sisse, kontrollige alati, et midagi ei oleks selle kohal või läheduses.**

#### 2.1.1. Kerise sisselülitamine



Käivitage keris juhtpaneelil oleva kerise I/O nupu vajutamisega.

Kerise käivitumisel kuvatakse viie sekundi jooksul näidiku ülemisel real seatud temperatuuri ja alumisel töötamisaega.

Kui saunaruumis saavutatakse soovitud temperatuur, lülitatakse kütteelemendid automaatselt välja. Soovitud temperatuuri hoidmiseks lülitab juhtimiskeskus kütteelemente perioodiliselt sisse ja välja.

Kui keris on piisavalt tõhus ja saun on õigesti ehitatud, ei võta sauna soojenemine aega üle ühe tunni.

#### 2.1.2. Kerise väljalülitamine

Keris lülitub välja ja juhtimiskeskus lülitub ooterežiimi, kui

- vajutatakse I/O nuppu
- töötamisaeg möödub või
- tekib viga.

**Tähelepanu! On tähtis kontrollida, et juhtimiskeskus oleks pärast töötamisaja möödumist, niiskuse eemaldamist või kerise käsitsi välja lülitamist kerise toite välja lülitanud.**

## 2.2. Изменение заводских установок

Структура меню настроек и процедура изменения настроек показаны на рис. 3а и 3б.

Запрограммированный уровень температуры, а также все значения дополнительных настроек сохраняются в памяти и будут применены при последующем включении устройства.

## 2.3. Эксплуатация дополнительного оборудования

Освещение и вентиляция включаются и выключаются независимо друг от друга, т.к. это разные функции.

### 2.3.1. Освещение

Возможно такое подключение освещения парильни, при котором оно управляется с панели управления (максимум 100 Вт).



Включить/выключить освещение можно путем нажатия соответствующей кнопки на панели управления.

### 2.3.2. Вентиляция

При наличии в парильне установленного вентилятора, его также можно подключить к устройству управления и осуществлять контроль с панели управления.



Для включения/выключения вентилятора нажмите соответствующую кнопку на панели управления.

### 2.3.3. Защитное выключение и выключатель на двери

Под защитным выключением (например, Harvia SFE) понимается встроенное в каменку, или устанавливаемое поверх нее устройство, которое предотвращает нагрев каменки, если на ней находится полотенце и т.п. пожароопасный предмет.

Выключатель на двери - это магнитный выключатель, который устанавливается в дверь и дверную коробку сауны, и контур которого размыкается при открывании двери.

Выключатели подключаются к пульту управления в соответствии с инструкциями к системе защитного выключения и к выключателю на двери. См. также рис. 6 настоящей инструкции.

### 2.3.4. Выключатель дистанционного управления

Для управления включением каменки к пульту управления можно подключить дистанционный выключатель, электрический контур которого либо разомкнут, либо замкнут (например, от домашней автоматики). См. дополнительную информацию в разделе 2.5.

## 2.4. Блокировка клавиатуры

## 2.2. Seadete muutmine

Seadete menüü struktuur ja seadete muutmine on näidatud joonistel 3a ja 3b.

Programmeeritud temperatuuri väärtus ja kõik täiendavate seadete väärtused salvestatakse mällu ja kehtivad ka seadme järgmisel sisselülitamisel.

## 2.3. Lisaseadmete kasutamine

Valgustuse ja ventilatsiooni saab lülitada sisse ja välja teistest funktsioonidest eraldi.

### 2.3.1. Valgustus

Saunaruumi valgustust on võimalik seadistada nii, et seda saab juhtida juhtpaneeli kaudu. (Maks. 100 W.)



Lülitage valgustus sisse ja välja juhtpaneelil oleva nupu abil.

### 2.3.2. Ventilatsioon

Kui saunaruumi on paigaldatud ventilaator, saab selle ühendada juhtimiskeskusega ja juhtpaneeli kaudu juhtida.



Käivitage ventilaator juhtpaneelil oleva nupu abil.

### 2.3.3. Ohutus- ja ukسلülitid

Ohutus lüliti (nt Harvia SFE) all mõeldakse kerisesse integreeritud või kerise kohale paigaldatavat seadet, mis takistab kerisel soojeneda, kui selle peal on rätik vms tulekahjuohtu põhjustav ese.

Ukselüliti all mõeldakse leiliruumi ukse ja ukселengi külge kinnitatavat magnetlüliti, mille vooluahel avaneb, kui uks avatakse.

Lülitid ühendatakse juhtpaneeliga ohutus- ja ukселüliti juhiste järgi. Vt ka käesoleva juhise joonis 6.

### 2.3.4. Kaugjuhtimislüliti

Kerise töötamise juhtimiseks saab juhtimiskeskusega ühendada kaugjuhtimislüliti, mille vooluring peab olema lahti või kinni (nt majaautomaatikast). Vt lisateavet punktis 2.5.

## 2.4. Klahvilukk

	<p><b>Удерживайте нажатой кнопки включения каменки и освещения в течение трех секунд.</b></p>	<p>Hoia kerise ja valgustuse kasutusnuppu korraka all 3 sekundit.</p>
	<p>На экране отобразится -CL-. Блокировку клавиатуры можно включить только в ждущем режиме. Блокировка клавиатуры блокирует и удаленное включение.</p>	<p>Näidul on kirjas -CL-. Klahviluku saab peale panna ainult ooterežiimil. Klahvilukk takistab ta kaujuhtimise käivitamist.</p>

## ОСНОВНЫЕ НАСТРОЙКИ/PÕHISEADED

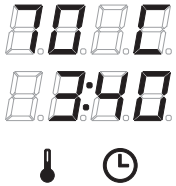

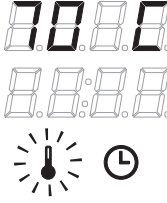


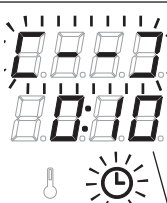

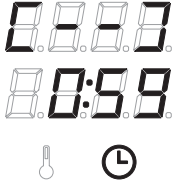
	<p><b>Основной режим (каменка включена)</b> В верхней строке отображается температура в парильне. В нижней строке отображается оставшееся время работы. Горят оба индикатора.</p>	<p><b>Põhirežiim (keris sees)</b> Ülemisel real kuvatakse saunaruumi temperatuuri. Alumisel real kuvatakse järelejäänud tööaega. Mõlemad signaallambid põlevad.</p>
	<p><b>Чтобы открыть меню настроек, нажмите кнопку МЕНЮ.</b></p>	<p><b>Vajutage seadete menüü avamiseks nuppu MENU.</b></p>
	<p><b>Температура в парильне</b> На дисплее отображается уставка температуры в парильне. Индикатор температуры мигает. • <b>Регулируйте уставку температуры с помощью кнопок «-» и «+».</b> Диапазон значений составляет 40-110 °C</p>	<p><b>Saunaruumi temperatuur</b> Näidikul on kuvatud saunaruumi temperatuuri seade. Temperatuuri signaallamp vilgub. • <b>Muutke nuppude - ja + abil seade soovitud temperatuurile.</b> Vahemik on 40-110 °C.</p>
	<p><b>Для перехода к следующим настройкам нажмите кнопку МЕНЮ.</b></p>	<p><b>Vajutage nuppu MENU ligipääsuks järgmisele seadele.</b></p>
	<p><b>Оставшееся время работы</b> Регулируйте время работы с помощью кнопок «-» и «+».</p> <p>Пример: Оставшееся время работы каменки 3 часа и 40 минут.</p>	<p><b>Järelejäänud tööaeg</b> Vajutage järelejäänud tööaja reguleerimiseks nuppe - ja +.</p> <p>Näidis: keris töötab 3 tundi ja 40 minutit.</p>
	<p><b>Установка времени задержки включения (запрограммированное включение)</b> • <b>Нажимайте на кнопку «+», пока не превысите максимальное время работы.</b> Произойдет отключение светового индикатора температуры. На экране начнет мигать обозначение заданного времени задержки включения. • <b>Задайте нужную уставку времени с помощью кнопок «-» и «+».</b> Минимальный интервал изменения времени составляет 10 минут.</p> <p>Пример: Включение каменки через 10 минут.</p>	<p><b>Ooteaeg (taimeriga sisselülitus)</b> • <b>Vajutage nuppu +, kuni ületate maksimaalse järelejäänud tööaja.</b> Temperatuuri signaallamp lülitub välja. Eelhäälestusaja sümbol vilgub ekraanil. • <b>Valige nuppude - ja + abil soovitud ooteaeg.</b> Aeg muutub 10-minutiliste sammudega.</p> <p>Näidis: keris käivitub 10 minuti pärast.</p>
	<p><b>Для выхода нажмите кнопку МЕНЮ.</b></p>	<p><b>Vajutage väljumiseks nuppu MENU.</b></p>
	<p><b>Основной режим (установлена задержка включения, каменка выключена)</b> Обратный отсчет времени задержки до 0, затем происходит включение каменки.</p>	<p><b>Põhirežiim (käimas on ooteaeg, keris väljas)</b> Järelejäänud eelhäälestusaja vähenemist kuvatakse kuni nulli ilmumiseni, seejärel lülitatakse keris sisse.</p>

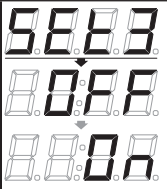

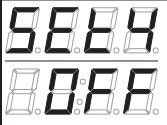

Рисунок 3а. Структура меню установок, основные настройки  
Joonis 3a. Seadete menüü struktuur, põhiseaded

## ДОПОЛНИТЕЛЬНЫЕ УСТАНОВКИ/ТÄIENDAVID SEADED

	<p><b>Режим ожидания устройства управления</b> Горит подсветка кнопки I/O на панели управления.</p>	<p><b>Juhtimiskeskuse ooterežiim</b> I/O nupu taustvalgustus põleb juhtpaneelil.</p>
	<p><b>Откройте меню настроек, одновременно нажимая кнопки «-», «МЕНЮ» и «+» (см. рис. 2). Удерживайте кнопки в нажатом состоянии в течение 5 секунд.</b> <b>!</b> Кнопки не подсвечиваются, если пульт управления находится в режиме ожидания.</p>	<p><b>Ava täiendavate seadete menüü hoides üheaegselt all nuppe -, MENU ja + (vt. joonis 2). Hoidke neid all 5 sekundit.</b> <b>!</b> Nuppudel ei põle taustavalgus, kui juhtimiskeskus on ooterežiimis.</p>
	<p><b>Настройка дистанционного управления.</b> См. дополнительную информацию в разделах 2.3.3 и 2.5. Вариантами установки являются «OFF» (дистанционного управления нет), «SAFE» (устройство безопасности) и «door» (выключатель на двери). Настройку дистанционного управления можно изменять кнопками + и -. Подтвердите настройки и перейдите к следующему разделу меню кнопкой MENU. <b>Установка времени паузы.</b> Активируйте или в пассивируйте функцию времени паузы кнопками + и -. Время паузы должно быть активировано, если пульт управления включается дистанционно по расписанию (например, недельным таймером).</p>	<p><b>Kaugjuhtimise seadistus.</b> Vt lisateavet punktist 2.3.3. ja 2.5. Seadevariandid on "OFF" (ei kaugjuhtimist), "SAFE" (ohutusseade) ja "door" (ukselüliti. Võid muuta kaujuhtimise seadeid nuppudest + ja -. Kinnitage seade ja minge järgmise valiku juurde MENU-nupuga. <b>Pausiaja seadistamine.</b> Tekst „rEst“ asendub mõne aja möödudes tekstiga „On“ (sees) või „OFF“ (väljas). Pausiaja funktsiooni saate lubada ja keelata nuppudega + ja -. Pausiaeg peab olema lubatud, kui juhtimiskeskus kaugkäivitatakse automaatse graafiku alusel (nt nädalataimeriga).</p>
	<p><b>Для перехода к следующим настройкам нажмите кнопку МЕНЮ.</b></p>	<p><b>Vajutage nuppu MENU ligipääsuks järgmisele seadele.</b></p>
	<p><b>Максимальное время работы</b> Максимальное время работы можно изменить с помощью кнопок «-» и «+». Временной диапазон составляет 1-12 часов (6 часов*). Пример: Время работы каменки 6 часов с момента включения. (Оставшееся время работы можно изменять, см. рис. 3а.)</p>	<p><b>Maksimaalne tööaeg</b> Maksimaalset tööaega on võimalik muuta nuppude - ja + abil. Vahemik on 1–12 tundi (6 tundi*). Näidis: keris töötab käivitamisest 4 tundi. (Järelejäänud tööaega saab muuta, vt joonis 3a.)</p>
	<p><b>Для перехода к следующим настройкам нажмите кнопку МЕНЮ.</b></p>	<p><b>Vajutage nuppu MENU ligipääsuks järgmisele seadele.</b></p>
	<p><b>Настройка показаний датчика температуры</b> Показания можно откорректировать на +/- 10 °С. Данная настройка обеспечивает достижение в помещении сауны требуемой температуры.</p>	<p><b>Andurite näitude reguleerimine</b> Näitu saab korrigeerida +/-10 ühiku võrra. Reguleerimine ei mõjuta mõõdetud temperatuuri väärtust otseselt, vaid muudab mõõtmiskurvi.</p>
	<p><b>Для перехода к следующим настройкам нажмите кнопку МЕНЮ.</b></p>	<p><b>Vajutage nuppu MENU ligipääsuks järgmisele seadele.</b></p>

**Рисунок 3б. Структура меню установок, дополнительные установки**  
**Жоонис 3б. Seadete menüü struktuur, täiendavad seaded**



	<p><b>Запоминание отказов электропитания</b></p> <p>Запоминающее устройство для регистрации отказов электропитания можно привести в режим включения («ON») или выключения («OFF»)*).</p> <ul style="list-style-type: none"> <li>• В режиме работающего запоминающего устройства работа возобновится сразу после прерывания подачи питания.</li> <li>• В режиме отключенного запоминающего устройства отказ питания приведет к отключению всей системы. Для возобновления работы необходимо нажать на кнопку I/O.</li> <li>• Правила техники безопасности при использовании запоминающего устройства варьируются в зависимости от региона.</li> </ul> <p style="text-align: right;">*) Заводская установка.</p>	<p><b>Mälu toitekatkestuste jaoks</b></p> <p>Mälu toitekatkestuste jaoks võib lülitada sisse (ON) ja välja (OFF)*).</p> <ul style="list-style-type: none"> <li>• Kui see on sisse lülitatud, käivitub süsteem pärast elektrikatkestust uuesti.</li> <li>• Kui see on välja lülitatud, lülitab katkestus süsteemi välja. Uuesti käivitamiseks tuleb vajutada nuppu I/O.</li> <li>• Mälu kasutamist puudutavad ohutusreeglid on piirkonniti erinevad.</li> </ul> <p style="text-align: right;">*) Tehaseseade.</p>
	<p><b>Для перехода к следующим настройкам нажмите кнопку МЕНЮ.</b></p>	<p><b>Vajutage nuppu MENU ligipääsuks järgmisele seadele.</b></p>
 <p><b>Процесс просушки сауны</b> <b>Niiskuse eemaldamise intervall</b></p>	<p><b>Режим просушки сауны</b></p> <p>Режим просушки сауны может быть включен («ON») или выключен («OFF»)*). Включение режима просушки происходит при отключении устройства или по истечении заданного времени работы. В режиме просушки сауны</p> <ul style="list-style-type: none"> <li>• Каменка включена</li> <li>• Установлен уровень температуры в парилке 40 °C</li> <li>• Если к пульту управления подключен вентилятор, он тоже будет включен.</li> </ul> <p>Длительность режима просушки 45 минут. По истечении времени происходит автоматическое отключение устройств. Режим просушки можно остановить и вручную, нажав на кнопку I/O. Режим просушки способствует поддержанию сауны в хорошем состоянии.</p>	<p><b>Sauna niiskuse eemaldamise intervall</b></p> <p>Sauna niiskuse eemaldamise intervalli võib lülitada sisse (ON) ja välja (OFF)*). Intervall algab, kui seadmed nuppudest I/O välja lülitatakse või kui seadistatud töötamisaeg möödub. Intervalli ajal</p> <ul style="list-style-type: none"> <li>• on keris sisse lülitatud</li> <li>• on saunaruumi temperatuuriks seatud 40 °C.</li> <li>• Kui juhtimiskeskusega on ühendatud ventilaator, on ka see sisse lülitatud.</li> </ul> <p>Intervalli pikkus on 45 minutit. Aja möödumisel lülituvad seadmed automaatselt välja. Intervalli saab igal hetkel ka käsitsi peatada, vajutades nuppu I/O. Niiskuse eemaldamine aitab hoida teie sauna heas seisukorras.</p>
	<p><b>Нажмите кнопку «МЕНЮ». Пульт управления перейдет в режим ожидания.</b></p>	<p><b>Vajutage väljumiseks nuppu MENU. Juhtimiskeskus lülitub ooterežiimi.</b></p>

## 2.5. Дистанционное управление

В соответствии со стандартом IEC/EN 60335-2-53, относящимся к печам-каменкам с электрическим нагревом, пульты управления с дистанционным управлением разрешается использовать для управления и настройки каменки, когда в каменке или в двери сауны установлено надлежащее устройство отключения (дверной выключатель или защитный выключатель).

**Эксплуатация защитного выключателя:** каменку можно включать при помощи выключателя дистанционного управления при замкнутой электрической цепи защитного выключателя. Если цепь разомкнута, то на дисплее отображается индикатор «SAFE», и каменка не включается.

**Эксплуатация дверного выключателя:** режим дистанционного управления необходимо активировать нажатием и удержанием кнопки каменки в течение 3 секунд. Если цепь дверного выключателя разомкнута, на дисплее отображается индикатор «door OPEn», и устройство переходит в ждущий режим. Если цепь замкнута, активируется режим дистанционного управления, на дисплее отображается индикатор «rc on» и кнопка каменки мигает. Теперь каменку можно включить при помощи выключателя дистанционного управления. Если дверь открывается при включенном режиме дистанционного управления, на дисплее отображается текст «door OPEn» и устройство переходит в ждущий режим.

## 2.5. Kaugjuhtimine

Elektrikeriste tootestandardi IEC/EN 60335-2-53 kohaselt võib kaugjuhtimisfunktsiooniga varustatud juhtimiskeskuseid kasutada kerise juhtimiseks ja reguleerimiseks, kui kerisele või sauna uksele on paigaldatud vastav ohutuslülit (ukse- või ohutuslülit).

**Kasutamine ohutusseadmega:** kerise võib käivitada kaugjuhtimiseseadmega, kui ohutusseadme vooluring on suletud. Kui vooluring on avatud, kuvatakse näidikul „SAFE“ ning keris ei käivitu.

**Kasutamine ukسلülitiga:** kaugjuhtimisfunktsioon tuleb aktiveerida vajutades kerisenuppu 3 sekundit. Kui ukسلüliti vooluring on avatud, näidikule ilmub tekst „door OPEn“ ja seade läheb ooterežiimile. Kui vooluring on suletud, kaugjuhtimisrežiim aktiveerub, ekraanil on „rc on“ ja kerise nupp vilguvad. Kerise võib nüüd kaugjuhtimiseseadmega käivitada. Kui uks avatakse siis kui kaugjuhtimine on aktiveeritud, läheb seade ooterežiimile.

**Время паузы:** Эти функции ограничены временем паузы, которое предотвращает включение каменки, если с момента последнего выключения каменки прошло меньше 6 часов. При попытке удаленно включить каменку во время паузы на дисплее отображается текст "rESt". Каменка может быть включена удаленно после того, как время паузы истекло и отображается текст "rc on".

**Алгоритм действий на случай перебоя в электропитании:** пульт управления продолжает работать после перебоя в электропитании, если выключатель дистанционного управления остается в режиме ON (включено), и электрические цепи защитного выключателя и дверного выключателя не разомкнуты.

**Время задержки включения:** когда пульт управления находится в режиме отсчета времени задержки включения, им невозможно управлять дистанционно. Когда каменка и/или парогенератор включаются после истечения времени задержки включения, каменку или парогенератор можно выключить выключателем дистанционного управления.

**Просушка:** При выключении каменки выключателем дистанционного управления и включенной просушке, начинается просушка, которую нельзя выключить выключателем дистанционного управления. Когда просушка включена, при использовании защитного выключателя можно включить каменку выключателем дистанционного управления. При использовании дверного выключателя во время просушки каменку невозможно включить выключателем дистанционного управления - дистанционное управление необходимо активировать снова нажатием и удержанием кнопки каменки в течение 3 секунд.

## 2.6. Режим энергосбережения

Если не нажимать никаких кнопок, то через 30 минут пульт управления переходит в режим энергосбережения. Горит только кнопка каменки (и «rc on», если возможно дистанционное управление).

**Pausiaeg:** Neid funktsioone piirab pausiaeg, mis takistab kerise sisselülitamist juhul, kui kerise viimast väljalülitamisest on möödunud alla 6 tunni. Kui kerist üritatakse kaugkäivitada pausiaja perioodil (6 h), kuvatakse näidikul tekst „rESt“. Kerist saab kaugkäivitada pärast pausiaja möödumist (näidikul kuvatakse tekst „rc“).

**Mälu toitekatkestuste jaoks:** juhtimiskeskus jätkab tööd peale elektrikatkestuse lõppemist, kui kaugjuhtimisseade on püsinud ON-seisundis.

**Eelhäälestuse aeg:** kui juhtimiskeskus on eelhäälestatud, ei saa seda kaugjuhtimisseadmega juhtida. Kui keris on peale eelhäälestusaega sisse lülitunud, saab selle kaugjuhtimisseadmega välja lülitada.

**Kuivatamine:** Kui keris lülitatakse kaugjuhtimisseadmega välja ja kuivatamine on aktiveeritud, hakkab see tööle ning seda ei saa kaugjuhtimisseadmega välja lülitada. Kui kuivatatusfunktsioon töötab, võib kerise ohutusseadmeseisundis kaugjuhtimisseadmega käivitada. Ukselülitiga ei saa kerist kuivatamise ajal kaugjuhtimisega käivitada, vaid kaugjuhtimine tuleb aktiveerida uuesti vajutades juhtpaneeli kerise nuppu 3 sekundit.

## 2.6. Elektrisäästurežiim

Juhtimiskeskus läheb peale 30 minuti möödumist säästurežiimile, kui mingeid lüliteid ei ole vajutatud. Ainult keris-nupp (ja „rc on“ kui kaugjuhtimine on võimalik) põlevad.

### 3. ИНСТРУКЦИЯ ПО УСТАНОВКЕ

Подключение пульта управления к сети электропитания должен осуществлять только профессиональный электрик с соответствующим допуском, с соблюдением текущих постановлений. После завершения установки пульта управления лицо, ответственное за установку, должно передать пользователю инструкции по установке и эксплуатации из комплекта поставки прибора и обучить пользователя необходимым приемам для управления камеркой и пультом управления.

#### 3.1. Установка панели управления

Панель управления защищена от попадания брызг и требует минимального рабочего напряжения. Панель можно установить в парилке или в предбаннике, а так-

### 3. PAIGALDUSJUHISED

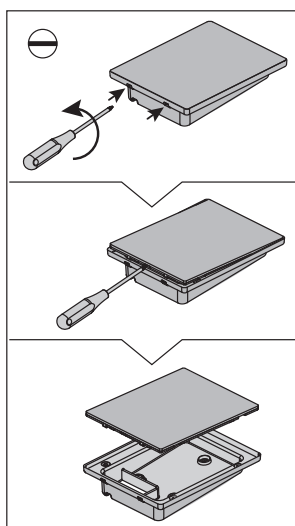
Juhtimiskeskuse elektriühendused tuleb teostada pädeva kutselise elektrikuga ja vastavalt kehtivatele eeskirjadele. Juhtimiskeskuse paigaldamise lõpetamisel peab paigaldamise eest vastutav isik kasutajale üle andma juhtimiskeskusega kaasas olevad paigaldus- ja kasutusjuhised ning õpetama kasutaja kerist ja juhtimiskeskust õigesti kasutama.

#### 3.1. Juhtpaneeli paigaldamine

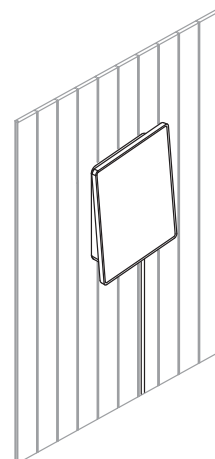
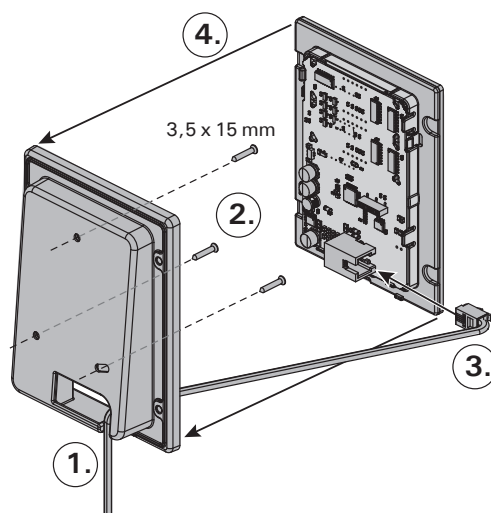
Juhtpaneel on pritsmekindel ja väikese tööpingega. Paneeli võib paigaldada pesu- või riietusruumi või eluruumidesse. Kui paigaldada see leiliruumi, peab

1. Протяните соединительный кабель панели управления через отверстие в задней крышке.
2. Закрепите заднюю крышку на стене при помощи болтов.
3. Присоедините кабель к разъему.
4. Путем нажатия вмонтируйте переднюю крышку в заднюю.

1. Viige andmekabel läbi tagumises kattes oleva augu.
2. Kinnitage tagumine kate kruvidega seinale.
3. Lükake andmekabel liitmiku külge.
4. Vajutage esiosa tagakülje külge.



A



B

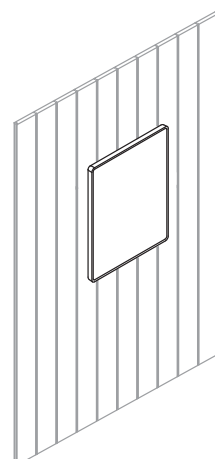
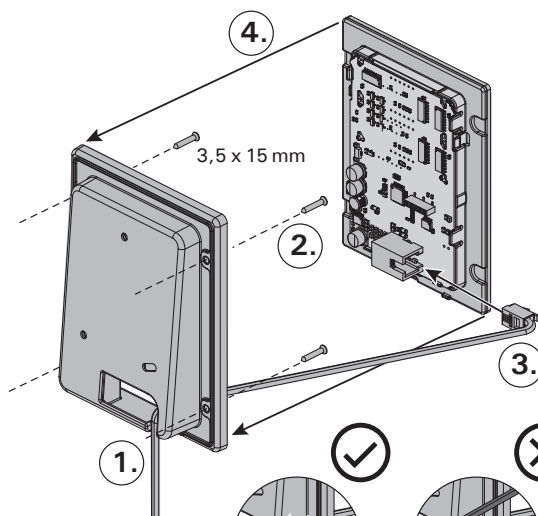
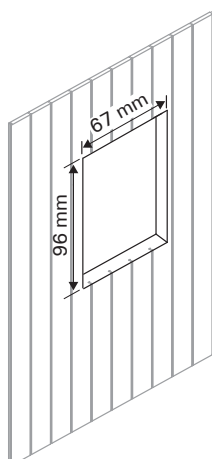


Рисунок 4. Установка панели управления  
Joonis 4. Juhtpaneeli kinnitamine

же и в жилой части дома. Если панель устанавливается в помещении сауны, то она должна находиться не ближе минимального безопасного расстояния от каменки и не выше одного метра. Рис. 4.

Если в стене имеется канал для прокладки кабелей ( $\varnothing$  30 мм), то кабель, ведущий к панели управления, можно скрыть в стене. В противном случае монтаж следует производить по поверхности стены. Мы рекомендуем встраивать панель управления в стену, подальше от возможных брызг.

### 3.2. Установка блока питания

Блок питания устанавливается вне парильни, в сухом месте с температурой окружающего воздуха  $>0$  °C. На рис. 5 приведены указания по открыванию крышки блока питания и его креплению на стене.

**Внимание!** Блок питания нельзя утапливать в стену или устанавливать его заподлицо, так как это может вызвать перегрев внутренних компонентов блока и привести к поломке устройства. См. рис. 5.

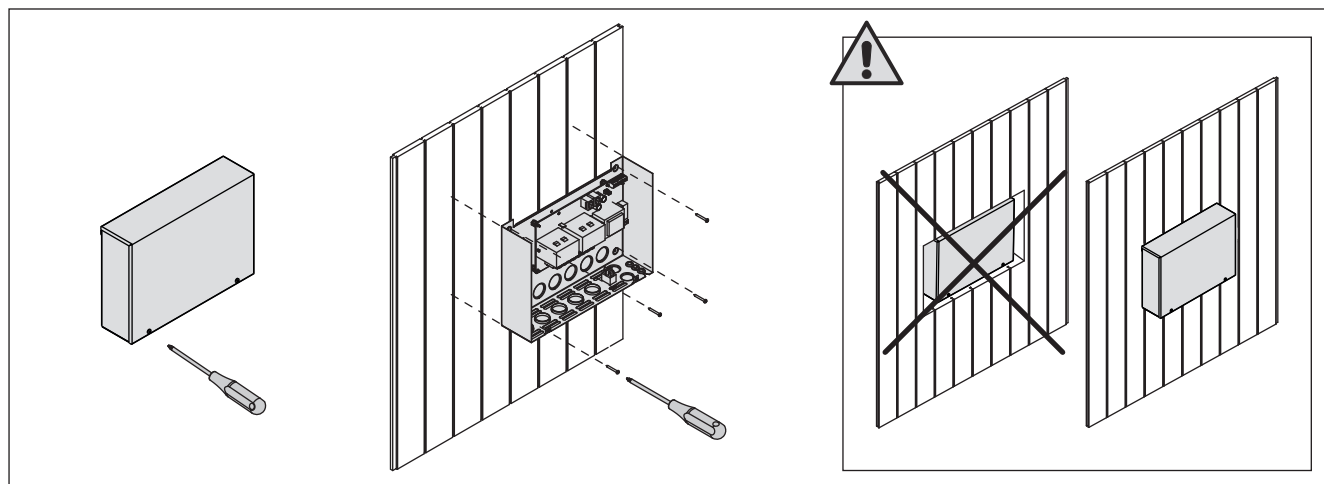


Рисунок 5. Снятие крышки блока питания и его крепление на стене

Joonis 5. Kontaktorikarbi katte avamine ja karbi seinale kinnitamine

#### 3.2.1. Электропроводка

На рисунке 6 показана схема электрических соединений блока питания. Более подробные инструкции по установке можно найти в инструкции по установке и эксплуатации соответствующей модели каменки.

#### 3.2.2. Неисправность предохранителей блока питания

Замените сгоревший предохранитель на новый с таким же номиналом. Установка предохранителей в блок питания показана на рис. 6.

- Перегорание предохранителя электронной платы, скорее всего, вызвано неисправностью блока питания. Необходимо техническое обслуживание.
- Перегорание предохранителя на линии U1, U2, скорее всего, вызвано неисправностью освещения или вентилятора. Проверьте соединения и работу освещения и вентилятора.

see olema vähemalt minimaalsel ohutuskaugusel kerisest ning maksimaalselt 1 meetri kõrgusel põrandast. Joonis 4.

Kaablitõrud ( $\varnothing$  30 mm) seinas võimaldavad teil juhtpaneeli ühendusjuhtme seina sisse peita – vastasel korral on see seina pinnal. Soovitame paigaldada juhtpaneel süvistatult ja võimalikult kaugemale veepritsmetest.

### 3.2. Kontaktorikarbi paigaldamine

Paigaldage kontaktorikarp väljapoole saunaruumi kuiva kohta ümbritseva temperatuuriga  $>0$  °C. Kontaktori karbi kaane avamise ja karbi seina külge kinnitamise juhised leiab joonisel 5.

**Tähelepanu!** Ärge paigaldage kontaktorkarpi süvistatult, kuna see võib põhjustada keskuse sise- ja väliste komponentide liigset kuumenemist ja viia kahjustusteni. Vt. joonis 5.

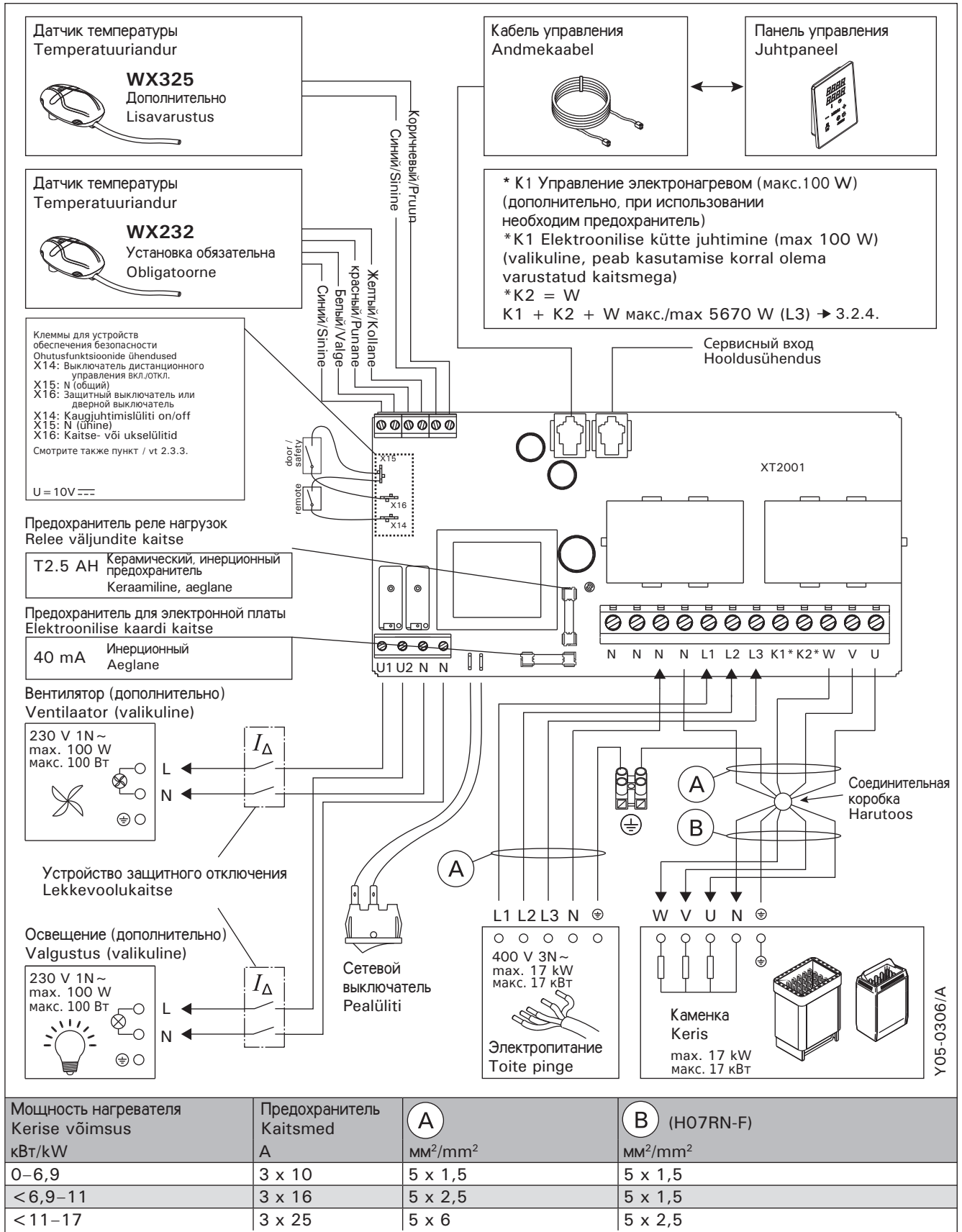
#### 3.2.1. Elektriühendused

Joonis 6 näitab kontaktori karbi elektriühendusi. Täpsemad paigaldusjuhised leiab valitud kerisemudeliga paigaldus- ja kasutusjuhistest.

#### 3.2.2. Kontaktorikarbi kaitsmete rikked

Asendage katkenud kaitse sama väärtusega uuega. Kaitsmete asetus kontaktori karbis on näidatud joonisel 6.

- Kui katkenud on elektroonilise kaardi kaitse, on kontaktori karbis tõenäoliselt rike. Vajalik on hooldus.
- Kui katkenud on kaitse liinis U1, U2, on probleem valgustuse või ventilaatoriga. Kontrollige valgustuse ja ventilaatori juhtmestikku ja tööd.



**Рисунок 6. Электрические подключения**  
**Joonis 6. Elektrihendused**

### 3.2.3. Дополнительный блок питания (опционно)

Максимальную нагрузку пульта управления можно увеличить на 17 кВт, используя дополнительный блок питания LTY17. Дополнительный блок питания управляется подключениями K1 и K2. Комплект поставки дополнительного блока питания содержит детальную инструкцию по его установке.

### 3.2.4. Входы для управления электронагревом

Входы блока питания K1 и K2 можно, например, использовать и для управления электрическим нагревом. Когда каменка включается с панели управления, на вход K1 подается напряжение. Когда нагревательные элементы включены, на вход K2 подается напряжение. На основании этих сигналов можно включать или выключать нагрев.

### 3.3. Установка температурных датчиков

**Внимание! Не устанавливайте датчик на расстоянии менее 1000 мм от ненаправленного вентилятора или на расстоянии менее 500 мм от вентилятора, действующего в направлении от датчика. См. рис. 9.** Поток воздуха вблизи датчика охлаждает датчик и приводит к неточности показаний устройства управления. В результате возможен перегрев каменки.

#### 3.3.1. Установка температурного датчика WX232

Проверьте правильное положение датчика температуры по инструкции по установке и эксплуатации электрокаменки.

#### Настенные нагреватели (рис. 7)

- Датчик температуры устанавливается на стене над каменкой по вертикальной центральной линии, параллельной сторонам каменки, на расстоянии 100 мм от потолка.

#### Напольные нагреватели (рис. 8)

- Вариант 1: Датчик температуры устанавливается на стене над каменкой по вертикальной центральной линии, параллельной сторонам каменки, на расстоянии 100 мм от потолка.

### 3.2.3. Lisa kontaktorkarp LTY17 (lisavarustus)

Juhtimiskeskusele lubatud maksimum võimsust saab tõsta 17kW võrra kasutades lasa kontaktorkarpi LTY17. Lisa kontaktorkarpi juhitakse kontaktidega K1 ja K2. Lisa kontaktorkarbiga on kaasas detailsed paigaldusjuhendid.

### 3.2.4. Kontaktid elektrikütte juhtimiseks

Kontaktorkarbi kontakte K1 ja K2 saab kasutada ka näiteks elektrikütte juhtimiseks. Kui keris lülitatakse juhtpaneelist sisse, läheb ühendus K1 pinge alla. Kui kerise küttekehad on see, läheb ühendus K2 pinge alla. Nende signaalide põhjal saab kütet sisse ja välja lülitada

### 3.3. Temperatuuriandurite paigaldamine

**Tähelepanu! Ärge paigaldage temperatuuriandurit lähemale kui 1000 mm ükskõik millisest ventilatsioonist või 500 mm andurist eemale suunatud ventilatsioonist.** Vt. joonis 9. Õhuvool ventilatsioonist lähedal jahutab andurit, mis annab juhtimiskeskusele ebatäpseid temperatuuri näitusid. Selle tulemusena võib keris ülekuumeneda.

#### 3.3.1. Temperatuurianduri WX232 paigaldamine

Vaata õige temperatuurianduri paigalduskoht kerise kasutus- ja paigaldusjuhendist.

#### Seinale kinnitavad kerised (vt. joonis 7)

- Kinnitage temperatuuriandur seinale kerise kohale kerise külgedega paralleelselt jooksvale vertikaalsele keskjoonele 100 mm kaugusele laest.

#### Põrandale kinnitavad kerised (vt. joonis 8)

- Valik 1: Kinnitage temperatuuriandur seinale kerise kohale kerise külgedega paralleelselt jooksvale vertikaalsele keskjoonele 100 mm kaugusele laest.

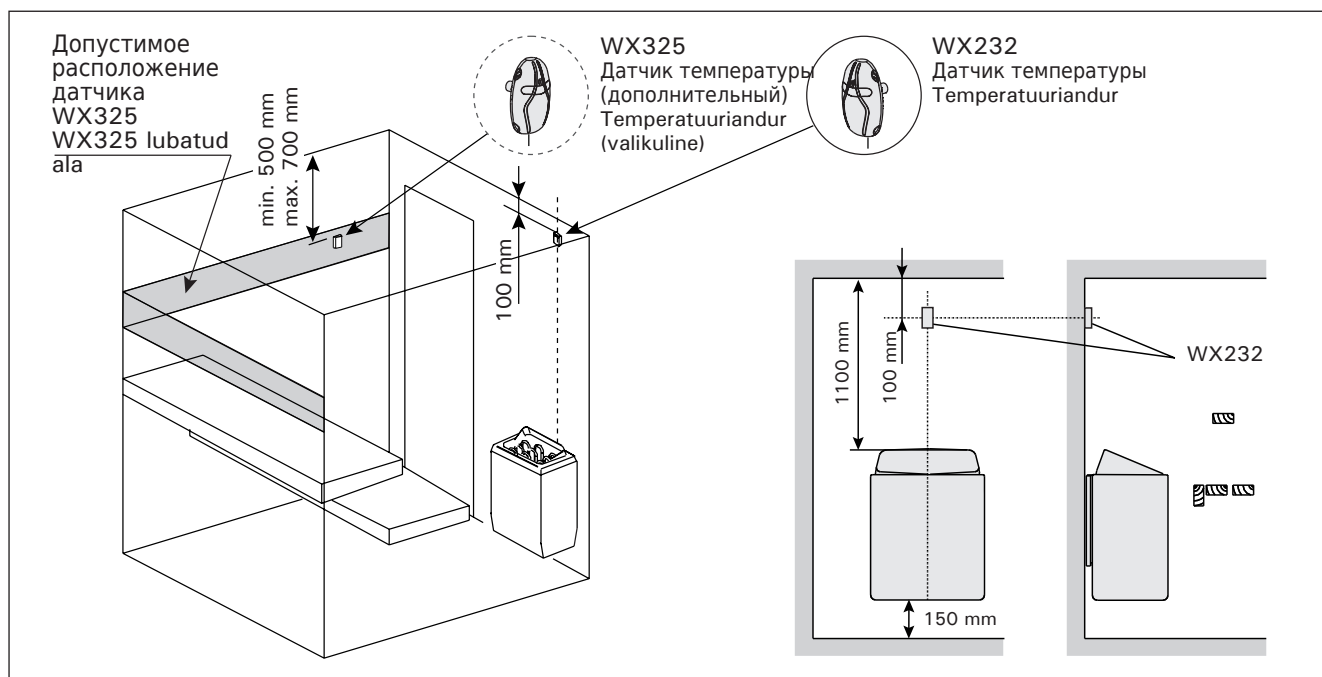
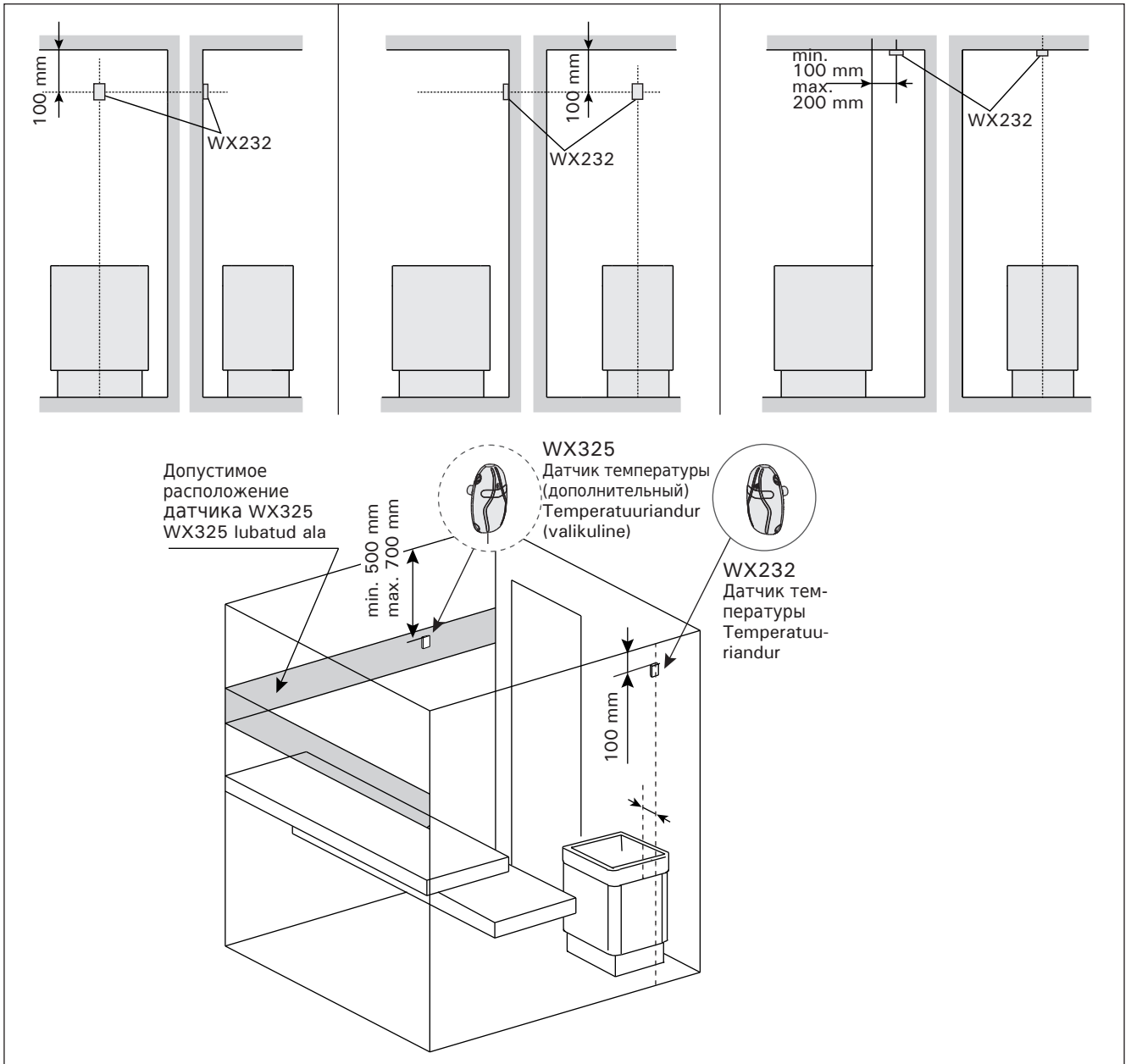
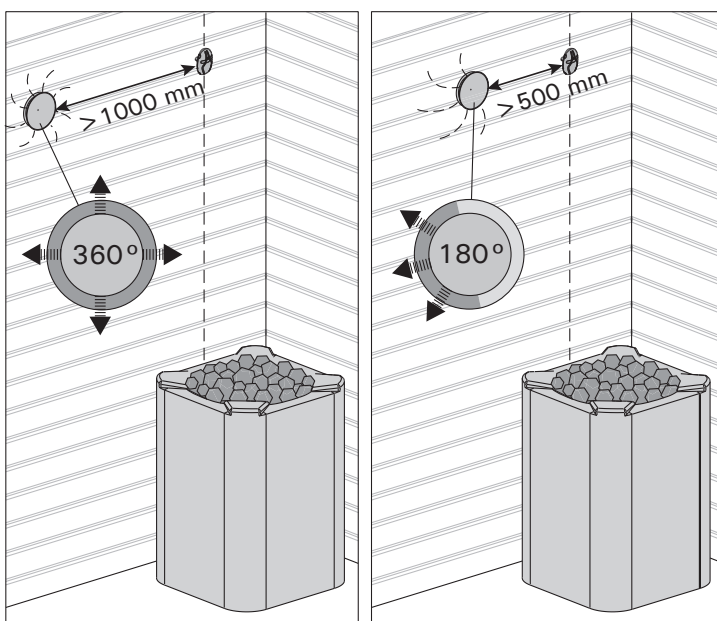


Рисунок 7. Расположение датчиков температуры относительно настенных нагревателей  
Joonis 7. Temperatuuriandurite koht koos seinale kinnitavate keristega



**Рисунок 8. Расположение датчиков температуры относительно напольных нагревателей**  
**Joonis 8. Temperatuuriandurite koht koos põrandale kinnitatavate keristega**



**Рисунок 9. Минимальное расстояние между датчиком и вентилятором**  
**Joonis 9. Anduri minimaalne kaugus ventilatsioonivast**

- Вариант 2: Датчик температуры устанавливается на потолке над каменкой на расстоянии 100–200 мм от вертикальной центральной линии края каменки.

**3.3.2. Установка температурного датчика WX325 (дополнительно)**

Датчик температуры следует устанавливать на стену на максимально возможном удалении от каменки на расстоянии 500-700 мм от потолка. См. рис. 7 и 8.

**3.4. Сброс защиты от перегрева**

Датчик температуры (WX232) состоит из термистора и устройства защиты от перегрева. Если температура вокруг датчика станет слишком высокой, устройство защиты от перегрева отключит питание. Процедура сброса защиты от перегрева показана на рис. 10.

**Внимание! До нажатия этой кнопки необходимо установить причину срабатывания.**

- Valik 2: Kinnitage temperatuuriandur lakke kerise kohale 100–200 mm kaugusele kerise külje vertikaalsest keskjoonest.

**3.3.2. Temperatuurianduri WX325 paigaldamine (lisavarustus)**

Kinnitage temperatuuriandur seinale kerisest võimalikult kaugemale ja laest 500–700 mm kaugusele. Vt. joonised 7 ja 8.

**3.4. Ülekuumenemiskaitse lähtestamine**

Andurikarp (WX232) sisaldab temperatuuriandurit ja ülekuumenemiskaitset. Kui temperatuur anduri ümbruses tõuseb liiga kõrgele, katkestab ülekuumenemiskaitse kerise toite. Ülekuumenemiskaitse lähtestamine on näidatud joonisel 10.

**Tähelepanu! Enne nupu vajutamist tuleb kindlaks teha rakendumise põhjus.**

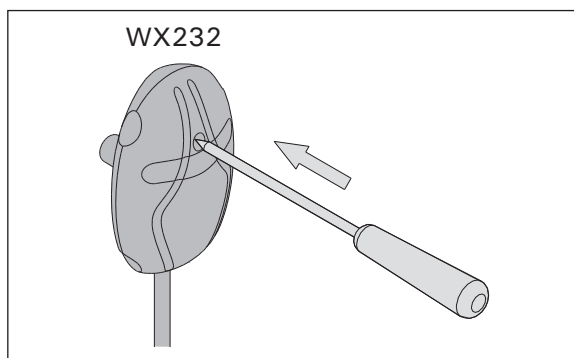
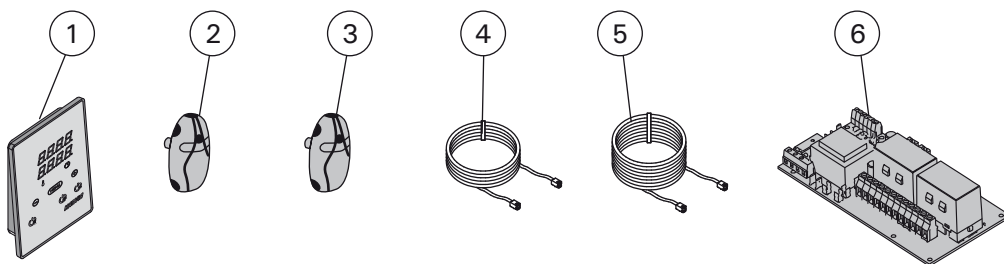


Рисунок 10. Кнопка сброса защиты от перегрева  
Joonis 10. Ülekuumenemise kaitse tagastamise nupp

**4. ЗАПАСНЫЕ ЧАСТИ**

**4. VARUOSAD**



1	Панель управления (CX170)	Juhtpaneel (CX170)	WX380
2	Датчик температуры	Temperatuuriandur	WX232
3	Датчик температуры (в комплект не входит)	Temperatuuriandur (lisavarustus)	WX325
4	Кабель управления 5 м	Andmekaabel 5 m	WX311
5	Кабель управления 10 м (в комплект не входит)	Andmekaabli pikendus 10 m (lisavarustus)	WX313
6	Печатная плата	Trükkplaat	WX351

Мы рекомендуем использовать только оригинальные запасные части.  
Soovitame kasutada vaid valmistajatehase originaal varuosasid.



## 1. HARVIA XENIO

### 1.1. Généralités

Le centre de contrôle Harvia Xenio sert à contrôler un poêle électrique avec une puissance de sortie de 2,3–17 kW. Le centre de contrôle se compose d'un panneau de commande, d'un bloc d'alimentation et d'un capteur de température. Voir figure 1.

Le centre de contrôle régule la température dans le sauna en fonction des informations transmises par les capteurs. Le capteur de température et la sécurité-surchauffe se trouvent dans le boîtier capteur de température. La température est détectée par une thermistance NTC et la sécurité de surchauffe peut-être réinitialisée (▷3.4.).

Le centre de contrôle peut être équipé d'un capteur supplémentaire, d'un commutateur de sécurité ou de porte, et d'une télécommande (voir l'illustration 1). Avec deux capteurs, il est possible d'obtenir des relevés de température plus précis en provenance du sauna.

Le centre de contrôle peut servir à pré-programmer le démarrage de la poêle (durée de pré-programmation). Voir figure 3a.

### 1.2. Données techniques

#### Tableau de commande :

- Éventail de réglage de la température 40–110 °C
- Éventail de réglage du fonctionnement : des saunas familiaux 1–6 h, des saunas publics en immeuble 1–12 h. *Pour des durées de fonctionnements plus longues, veuillez consulter l'importateur ou le fabricant.*
- Éventail de réglage de la durée de pré-programmation 0–12 h
- Contrôle de l'allumage et du ventilateur
- Dimensions : 85 mm x 24 mm x 110 mm
- Longueur du câble de commandes 5 m (10 m câble de rallonge optionnelle, longueur totale Max. 30 m)

#### Bloc d'alimentation :

- Tension d'alimentation 400 V 3N~
- Charge Max. 17 kW, peut être portée jusqu'à 34 kW avec une unité d'extension électrique LTY17
- Contrôle d'allumage, puissance Max. 100 W, 230 V 1N~

## 1. HARVIA XENIO

### 1.1. Ogólnie

Sterownik ten przeznaczony jest do obsługi i kontroli elektrycznych pieców do saun o mocy od 2,3 kW do 17 kW. Sterownik składa się z panela sterującego, skrzynki elektrycznej i czujnika temperatury, patrz rys. 1.

Sterownik ten reguluje temperaturę w saunie za pomocą czujnika temperatury. Czujnik temperatury i bezpiecznik termiczny znajdują się w jednej obudowie, montowanej wewnątrz sauny. Temperatura jest odczytywana na sterowniku, informacja ta wysyłana jest do panela sterującego za pomocą NTC termistat (▷3.4.).

Sterownik może być wyposażony w dodatkowy czujnik, wyłącznik drzwiowy lub wyłącznik bezpieczeństwa, a także wyłącznik zdalny (zob. rys. 1). Za pomocą dwóch czujników możemy jeszcze dokładniej odczytać jaka jest temperatura w saunie.

Sterownik Xenio posiada funkcję programowania czasu włączenia pieca (pre-setting time), patrz rys. 3a.

### 1.2. Dane techniczne

#### Panel sterujący:

- Zakres temperatury: 40–110 °C
- Czas pracy: sauny rodzinne 1–6 h, sauny publiczne 1–12 h. W celu wydłużenia czasu pracy proszę skontaktować się z importem lub producentem.
- Możliwość programowania czasu włączenia pieca: 0–12 h.
- Włącznik oświetlenia i wentylatora.
- Wymiary: 85 mm x 24 mm x 110 mm
- Długość przewodu: 5 m (dostępne również przewody o długości 10 m, max. długość przewodu – 30 m).

#### Skrzynka elektryczna:

- Napięcie: 400 V 3N~
- Max. moc pieca: 17 kW, możliwość zwiększenia do 34 kW z modułem zwiększenia mocy LTY17
- Oświetlenie w saunie: max. 100 W, 230 V 1N~

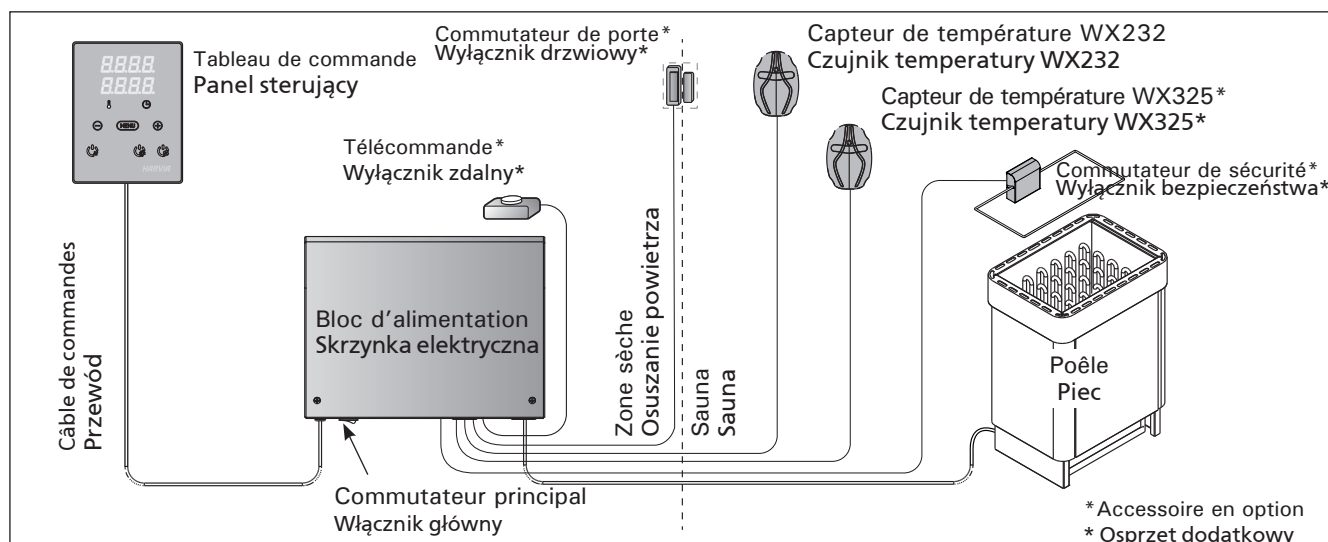


Figure 1. Composants de système  
Rysunek 1. Ogólny schemat połączeń urządzeń

- Contrôle du ventilateur, puissance Max. 100 W, 230 V 1N~
- Dimensions : 272 mm x 70 mm x 193 mm
- Bornes pour un commutateur de sécurité ou de porte et une télécommande

#### Capteurs :

- Le capteur de température WX232 est équipé d'une sécurité de surchauffe réinitialisable et d'une thermistance NTC de détection de température (22 kΩ/T = 25 °C).
- Poids 175 g avec plombs (Ca 4 m)
- Dimensions : 51 mm x 73 mm x 27 mm

### 1.3. Dépannage

Si une erreur se produit, la poêle sera mis hors tension et le tableau de commande affichera un message d'erreur « E » (numéro), ce qui aidera dans le dépannage de la cause de cette erreur. Tableau 1.

**REMARQUE ! Toutes les opérations d'entretien doivent être réalisées par un professionnel de la maintenance. Aucune pièce vérifiable par l'utilisateur à l'intérieur.**

- Wentylator: max. moc 100 W, 230 V 1N~
- Wymiary: 272 mm x 70 mm x 193 mm
- Zaciski wyłącznika drzwiowego i wyłącznika zdalnego

#### Czujniki:

- Wraz z czujnikiem temperatury WX232 dostarczany jest bezpiecznik termiczny oraz termistat (22 kΩ/T=25 °C).
- Waga: 175 g z przewodami (dł. ok. 4 m)
- Wymiary: 51 mm x 73 mm x 27 mm

### 1.3. Problemy (errors)

W przypadku wystąpienia jakiegoś błędu nastąpi odcięcie zasilania pieca, a na głównym wyświetlaczu pojawi się informacja o błędzie „E (numer błędu)”, która pomoże w rozwiązaniu problemu. Tabela 1.

**WAŻNE! Wszystkie naprawy powinny być wykonywane przez wykwalifikowany personel. Brak elementów zapasowych w zestawie.**

	Description/Opis usterki	Solution/Środki zaradcze
E1	Circuit de mesure du capteur de température hors service.	Vérifiez si les fils rouge et jaune du capteur de température et leurs connexions (voir fig. 6) ne présentent pas des défauts.
	Awaria układu pomiarowego czujnika temperatury.	Sprawdź podłączenia czerwonego i żółtego przewodu (patrz rys. 6).
E2	Circuit de mesure du capteur de température en court circuit.	Vérifiez si les fils rouge et jaune du capteur de température et leurs connexions (voir fig. 6) ne présentent pas des défauts.
	Zwarcie układu pomiarowego czujnika temperatury.	Sprawdź podłączenia czerwonego i żółtego przewodu (patrz rys. 6).
E3	Circuit de mesure de la sécurité de surchauffe hors service.	Appuyez sur le bouton de réinitialisation de la sécurité de surchauffe (▷3.4). Vérifiez si les fils bleu et blanc du capteur de température et leurs connexions (voir fig. 6) ne présentent pas de défauts.
	Awaria układu pomiarowego bezpiecznika termicznego.	Wciśnij przycisk resetujący (▷3.4). Sprawdź podłączenia niebieskiego i białego przewodu (patrz rys. 6).
E6	Composant de mesure de température du capteur supplémentaire en panne.	Vérifiez si les fils marron et bleu du capteur de température et leurs connexions (voir fig. 6) ne présentent pas de défauts. Remplacer le capteur.
	Awaria układu pomiarowego czujnika opcjonalnego.	Sprawdź podłączenia brązowego i niebieskiego przewodu (patrz rys. 6). Zamontuj czujnik w tym samym miejscu.
E9	Panne de connexion dans le système.	Éteignez l'alimentation depuis le commutateur principal (fig. 1). Vérifiez le câble de données, les câbles des capteurs et leurs connexions. Allumez l'alimentation.
	Błąd połączeń systemu.	Wyłączyć zasilanie za pomocą wyłącznika głównego (rysunek 1). Sprawdzić stan kabla transmisji danych, okablowania czujnika oraz połączeń międzyprzewodowych. Włączyć zasilanie.

### MESSAGES D'ÉTAT / KOMUNIKATY O BŁĘDACH

door OPEn	Le circuit du commutateur de porte est ouvert.	Fermez la porte du sauna
	Obwód wyłącznika drzwiowego jest otwarty	Zamknąć drzwi do sauny.
SAFE	Le circuit du commutateur de sécurité est ouvert.	Retirez l'objet du commutateur de sécurité.
	Obwód wyłącznika bezpieczeństwa jest otwarty	Zdjąć przedmiot znajdujący się na wyłączniku bezpieczeństwa.
rEst	Temps de pause actif	
	Aktywna przerwa	
rc on	Contrôle à distance activé	
	Zdalne sterowanie jest włączone	

Tableau 1. Messages d'erreur. **REMARQUE ! Toutes les opérations d'entretien doivent être réalisées par un professionnel de la maintenance.**

Tabela 1. Komunikaty o błędach. **Uwaga! Wszelkiego rodzaju sprawdzeń lub napraw może dokonywać wykwalifikowany elektryk.**

## 2. MODE D'EMPLOI

### 2.1. Utiliser la poêle

Lorsque le centre de contrôle est raccordée à la source d'alimentation et que le commutateur principal (voir figure 1) est allumé, le centre de contrôle est en mode veille et prête à l'emploi. La lumière de fond des boutons E/S s'allume dans le tableau de commande.

**REMARQUE !** Avant la mise en marche de la poêle, vérifier qu'aucun objet n'est posé dessus ou à proximité.

#### 2.1.1. Poêle allumés



Démarrez la poêle en appuyant sur le bouton E/S du tableau de commande.

*Lorsque la poêle démarre, la ligne supérieure de l'affichage présente la température réglée et la ligne inférieure montre l'heure à régler pendant cinq seconds.*

*Lorsque la température souhaitée est atteinte dans le sauna, les éléments chauffants sont éteints automatiquement. Pour conserver la température souhaitée, le centre de contrôle allumera et éteindra les éléments chauffants régulièrement.*

*Si le rendement de la poêle est adéquat et que le sauna a été monté correctement, le sauna atteint la température souhaitée en moins d'une heure.*

## 2. INSTRUKCJA OBSŁUGI

### 2.1. Przed włączeniem pieca

Kiedy panel sterujący jest połączony ze skrzynką elektryczną oraz piecem i na wyświetlaczu (patrz rys. 1) świeci się włącznik główny znaczy, że sterownik jest w pozycji „standby” i jest gotowy do użycia. Przycisk I/O na panelu jest podświetlony.

**UWAGA!!!** Przed włączeniem pieca należy sprawdzić czy nic nie leży na piecu lub w zbyt bliskiej o niego odległości.

#### 2.1.1. Włączanie pieca



Włączamy piec poprzez przyciśnięcie przycisku I/O na panelu sterującym.

*Kiedy piec zacznie pracować, górny rząd wyświetlacza pokaże zaprogramowaną temperaturę. Natomiast dolny rząd pokaże zaprogramowany czas pracy pieca. Po upływie kilku sekund.*

*Górny rząd pokaże temperaturę panującą w saunie, a dolny rząd przestanie migać i z czasem będzie pokazywał bądź czas za ile piec się wyłączy, bądź czas za ile piec się załączy (to w przypadku, gdy skorzystamy z funkcji programowania czasu, za ile piec ma się wyłączyć). W momencie kiedy zostanie osiągnięta zaprogramowana temperatura, elementy grzejne w piecu zostaną automatycznie wyłączone. W celu utrzymania zaprogramowanej temperatury sterownik automatycznie będzie włączał i wyłączał elementy grzejne.*

*W przypadku, gdy piec został dobrany właściwie pod kątem kubatury sauny i sauna została wykonana poprawnie, czas nagrzewania sauny do zaprogramowanej temperatury nie przekracza 1 h.*

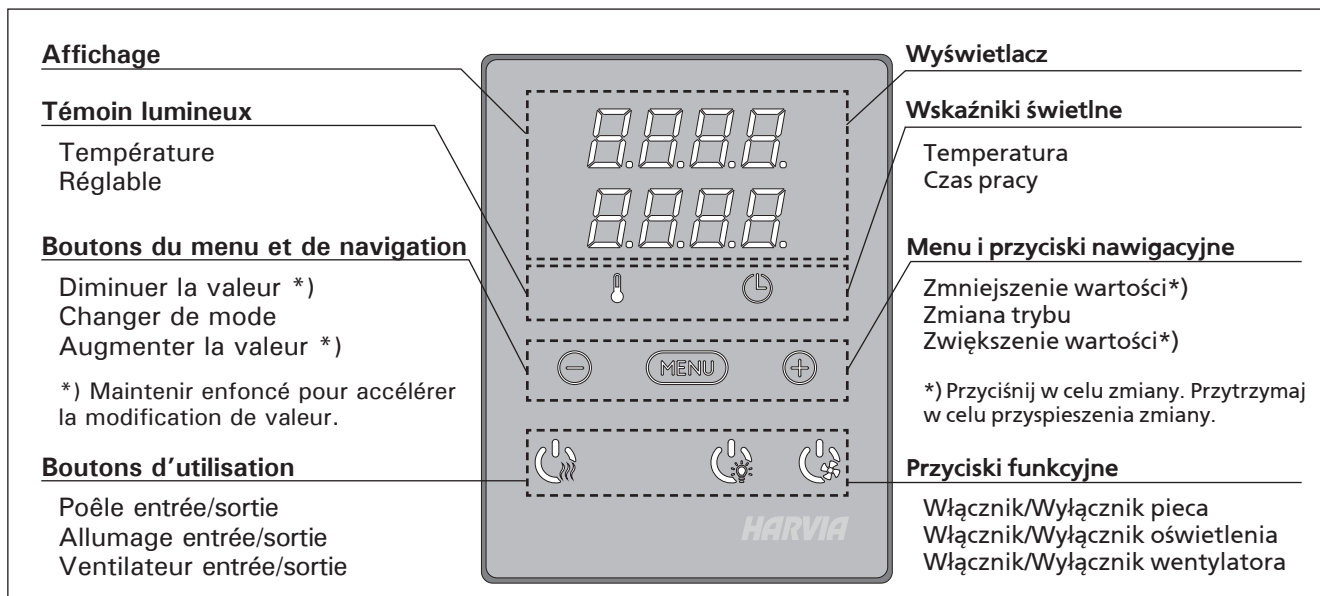


Figure 2. Le tableau de commande  
Рисунок 2. Панель управления

#### 2.1.2. Poêle éteint

Le poêle s'éteint et le centre de contrôle passe en mode veille lorsque

- le bouton E/S est enfoncé
- la durée de fonctionnement réglée prend fin ou
- une erreur survient.

#### 2.1.2. Wyłączenie pieca

Piec wyłączy się i panel sterujący przejdzie w stan „standy” kiedy:

- przyciśniemy przycisk I/O
- skończy się czas pracy pieca
- wystąpi jakiś błąd

**REMARQUE !** Il est important de vérifier que les résistances électriques de la poêle sont mises hors tension par le centre de contrôle une fois le délai s'est écoulé, au terme de la déshumidification ou après que la poêle a été éteinte manuellement.

## 2.2. Changement des réglages

La structure du menu réglages et la modification des réglages sont indiquées dans les figures 3a et 3b.

La valeur de température programmée et toutes les autres valeurs de réglage sont stockées en mémoire et s'appliqueront également lorsque le dispositif est allumé la fois suivante.

## 2.3. Utilisation d'accessoires

L'allumage et la ventilation peuvent être démarrées et éteintes indépendamment d'autres fonctions.

### 2.3.1. Allumage

L'allumage du sauna peut être réglé de manière à ce qu'il soit contrôlé depuis le tableau de commande. (Maximum 100 W.)



Allumez/éteignez les lumières en appuyant sur le bouton du tableau de commande.

### 2.3.2. Ventilateur

Si un ventilateur est installé dans le sauna, il peut être raccordé au centre de contrôle et peut être contrôlé depuis le tableau de commande.



Démarrez le ventilateur en appuyant sur le bouton du tableau de commande.

### 2.3.3. Commutateur de sécurité et de porte

Parmi les commutateurs de sécurité figurent par exemple le Harvia SFE, un dispositif de sécurité installé au-dessus du poêle ou intégré à celui-ci afin d'empêcher le poêle de chauffer si un objet (par ex. serviette, vêtement) tombe ou est déposé sur le dessus du poêle, risquant ainsi de causer un incendie.

Le commutateur de porte est un commutateur magnétique installé dans le châssis de porte du sauna dont le circuit s'ouvre lorsque la porte du sauna est ouverte.

Le raccordement des commutateurs au centre de contrôle s'effectue conformément aux manuels respectifs. Voir aussi l'illustration 6 de ce manuel.

### 2.3.4 Télécommande

Pour contrôler à distance la puissance du poêle, le centre de contrôle peut être équipé d'une télécommande de marche/arrêt (par ex. immotique). Pour plus d'informations, voir la section 2.5.

## 2.4. Verrouillage du panneau de commande

	<p><b>Appuyez sur les boutons du poêle et de l'allumage pendant trois secondes</b></p>	<p>Nacisnąć i przytrzymać przycisk pieca i przycisk oświetlenia przez trzy sekundy.</p>
	<p>L'indication -CL- apparaît sur l'affichage. Le verrouillage du panneau ne peut être activé qu'en mode veille. Le verrouillage du panneau empêche également tout démarrage à distance.</p>	<p>Na wyświetlaczu pojawi się symbol „-CL-”. Blokadę panelu można aktywować wyłącznie w trybie gotowości. Blokada panelu uniemożliwia także zdalne uruchomienie.</p>

**WAŻNE!** Istotne jest, aby sprawdzić czy piec przestał pracować po samoczynnym wyłączeniu się pieca (koniec czasu pracy), zakończył się proces osuszania, jak również po ręcznym wyłączeniu pieca.

## 2.2. Zmiana ustawień

Wszelkie ustawienia oraz ich zmiany obrazują rysunki 3a i 3b.

Wartość zaprogramowanej temperatury oraz inne ustawienia są zapisane w pamięci i zostaną one wyświetlone przy następnym włączeniu panela.

## 2.3. Inne funkcje

Panelem sterującym możemy również włączać i wyłączać oświetlenie oraz wentylator w saunie.

### 2.3.1. Oświetlenie

Oświetlenie w saunie możemy włączać i wyłączać za pomocą panela sterującego. Żarówka max. 100 W.



Włączamy i wyłączamy oświetlenie za pomocą oddzielnego przycisku.

### 2.3.2. Wentylator

W przypadku zastosowania wentylatora wszelkich ustawień dokonujemy za pomocą przycisku znajdującego się na panelu sterującym.



Tym samym przyciskiem włączamy i wyłączamy wentylator.

### 2.3.3. Wyłącznik bezpieczeństwa i wyłącznik drzwiowy

Pojęcie „wyłącznik bezpieczeństwa” odnosi się do Harvia SFE, urządzenia zabezpieczającego montowanego nad piecem lub wbudowanego w piec, które zapobiega przegrzewaniu się pieca w sytuacji, gdy na piecu znajdzie się przedmiot (np. ręcznik, ubranie) stwarzający zagrożenie pożarem.

„Wyłącznik drzwiowy” to magnetyczny wyłącznik montowany w ramie drzwi do sauny, powodujący otwarcie obwodu w momencie otwarcia drzwi.

Wyłączniki są podłączone do sterownika w sposób opisany w odpowiednich instrukcjach obsługi. Zob. także rys. 6 w tej instrukcji.

### 2.3.4 Wyłącznik zdalny

Istnieje możliwość wyposażenia sterownika w wyłącznik zdalny (np. w ramach systemu zarządzania budynkiem) umożliwiający zdalne sterowanie mocą pieca. Więcej informacji znajduje się w rozdziale 2.5.

## 2.4. Blokada panelu sterującego

## REGLAGES DE BASE/USTAWIENIA PODSTAWOWE

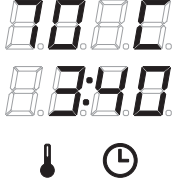

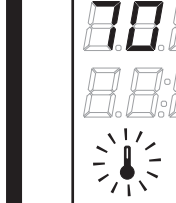

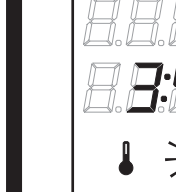
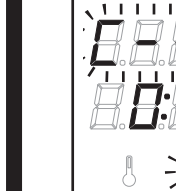

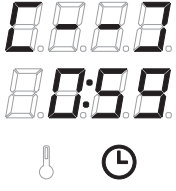
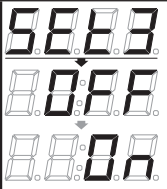

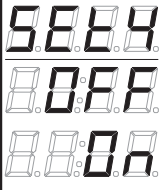


	<p><b>Mode basique (poêle allumé)</b></p> <p>La ligne supérieure montre la température du sauna. La ligne inférieure montre la durée de fonctionnement restante. Les deux témoins s'allument.</p>	<p><b>Tryb podstawowy (włączenie pieca)</b></p> <p>Górny rząd wyświetlacza pokazuje temperaturę w saunie. Dolny rząd wyświetlacza pokazuje czas pracy pieca. Obydwa wskaźniki są podświetlone.</p>
	<p>Appuyez sur le bouton MENU pour ouvrir le menu réglages.</p>	<p>Wcisnij przycisk Menu.</p>
	<p><b>Température du sauna</b></p> <p>L'affichage montre le réglage de la température du sauna. Le témoin de température clignote.</p> <ul style="list-style-type: none"> <li>Modifiez le réglage à la température souhaitée avec les boutons – et +. La plage est de 40 à 110 °C.</li> </ul>	<p><b>Temperatura w saunie</b></p> <p>Na wyświetlaczu pojawia się temperatura zaprogramowana. Wskaźnik temperatury zaczyna mrugać.</p> <ul style="list-style-type: none"> <li>Zmiany programowanej temperatury dokonujemy za pomocą przycisków – oraz +. Zakres temperatury 40-110 °C.</li> </ul>
	<p>Appuyez sur le bouton MENU pour accéder au réglage suivant.</p>	<p>Wcisnij przycisk Menu, aby przejść do kolejnych ustawień.</p>
	<p><b>Durée restante du fonctionnement</b></p> <p>Appuyez sur les boutons – et + pour régler la durée restante du fonctionnement.</p>	<p><b>Czas pracy pieca</b></p> <p>Wcisnij przycisk + lub – w celu ustalenia czasu pracy pieca.</p>
<p>Exemple : la poêle est allumé pendant 3 heures et 40 minutes.</p>		<p>Przykład: piec będzie włączony przez 3 godz. i 40 min.</p>
	<p><b>Durée de pré-programmation (mise en route programmée)</b></p> <ul style="list-style-type: none"> <li>Appuyez sur le bouton + jusqu'à dépasser la durée de fonctionnement maximale. Le témoin de température s'éteint. Le symbole de durée de pré-programmation clignote à l'écran.</li> <li>Sélectionnez la durée de pré-programmation souhaitée avec les boutons – et +. La durée change par paliers de 10 minutes.</li> </ul>	<p><b>Programowanie czasu włączenia pieca (za ile piec ma się włączyć)</b></p> <ul style="list-style-type: none"> <li>Przyciśnij przycisk + kiedy na wyświetlaczu (dolny rząd) będzie widniał maksymalny czas pracy pieca. Wyświetlacz temperatury zgasnie (górny rząd), pojawi się znak programowania (pre-setting time).</li> <li>Przy pomocy przycisków – oraz + ustaw porządkany czas programowania. Zmiany następują w okresach 10 min.</li> </ul>
<p>Exemple : la poêle démarre au bout de 10 minutes.</p>		<p>Przykład: piec załączy się za 10 min.</p>
	<p>Appuyez sur le bouton MENU pour quitter.</p>	<p>Aby wyjść wcisnij przycisk Menu.</p>
	<p><b>Mode basique (écoulement de la durée de pré-programmation, poêle éteints)</b></p> <p>La réduction de la durée de pré-programmation restante s'affiche jusqu'à zéro, après l'activation de la poêle.</p>	<p><b>Tryb podstawowy (upływanie czasu pracy, piec wyłączony)</b></p> <p>Zmniejszenie zaprogramowanego czasu włączenia pieca do poziomu 0 spowoduje załączenie się pieca. Dolny rząd na wyświetlaczu pokazuje pozostały czas pracy pieca. Po osiągnięciu wartości 0 piec się wyłączy.</p>

Figure 3a. Structure du menu réglage, réglages de base  
Rysunek 3a. Ustawienia pracy urządzeń i parametrów

## AUTRES REGLAGES/DODATKOWE USTAWIENIA

	<p><b>Veille du centre de contrôle</b> La lumière de fond des boutons E/S s'allume dans le tableau de commande.</p>	<p><b>Sterownik w pozycji „standby”</b> Przycisk I/O na panelu jest podświetlony.</p>
	<p>Ouvrez le menu réglages en appuyant simultanément sur les emplacements des boutons -, MENU et + (voir figure 2). Appuyez pendant 5 secondes. <b>!</b> Les boutons ne s'allument pas lorsque l'unité de contrôle se trouve en mode veille.</p>	<p>Otwórz menu ustawień, jednocześnie naciskając przyciski -, MENU i +. (patrz rys. 2). Przytrzymaj przez 5 sekund. <b>!</b> Jeśli sterownik znajduje się w trybie gotowości, przyciski nie będą świecić.</p>
	<p><b>Réglage de contrôle à distance</b> Pour modifier le réglage de contrôle à distance, utilisez les boutons + et -. Les options disponibles sont « OFF » (contrôle à distance désactivé), « SAFE » (commutateur de sécurité) et « door » (commutateur de porte). Pour plus d'informations, voir la section 2.3.4. Appuyez sur le bouton MENU pour accéder au réglage suivant. <b>Réglage du temps de pause.</b> Après quelques instants, le texte « rEst » laisse place à « On » ou « OFF ». Activez ou désactivez la fonction de temps de pause avec les boutons + et -. Le temps de pause doit être activé si le centre de contrôle est démarré à distance par un programme automatisé (programmeur hebdomadaire par exemple)</p>	<p><b>Konfiguracja sterowania zdalnego.</b> Ustawienia sterowania zdalnego można zmieniać za pomocą przycisków + oraz -. Dostępne opcje to „OFF” (sterowanie zdalne wyłączone), „SAFE” (wyłącznik bezpieczeństwa) oraz „door” (wyłącznik drzwiowy). Więcej informacji podano w rozdziale 2.3.4. <b>Aby przejść do następnego ustawienia przyciśnij MENU.</b> <b>Ustawianie przerwy.</b> Komunikat „rEst” po krótkiej chwili zmieni się na „On” lub „OFF”. Przerwa może zostać włączona lub wyłączona przyciskami + i -. Przerwa musi być włączona, jeżeli sterownik jest włączany zdalnie zgodnie z planem automatycznym (np. tygodniowy programator czasowy).</p>
	<p>Appuyez sur le bouton MENU pour accéder au réglage suivant.</p>	<p>Aby przejść do następnego ustawienia przyciśnij MENU.</p>
	<p><b>Durée de fonctionnement maximale</b> La durée de fonctionnement maximale peut être modifiée avec les boutons - et +. La plage est de 1 à 12 heures (Réglage d'usine: 6 heures).</p>	<p><b>Maksymalny czas pracy pieca</b> Maksymalny czas pracy pieca może być zmieniony przyciskami - i +. Zakres: 1-12 godz. (ustawienie fabryczne - 6 godz.)</p>
<p>Exemple : la poêle est allumé pendant 6 heures après démarrage. (La durée de fonctionnement restante peut être modifiée, voir figure 3a.)</p>		<p>Przykład: piec będzie pracował przez 6 godzin od momentu włączenia. (Ustawienie to można zmienić - patrz rys. 3a.)</p>
	<p>Appuyez sur le bouton MENU pour accéder au réglage suivant.</p>	<p>Aby przejść do następnego ustawienia przyciśnij MENU.</p>
	<p><b>Régler les capteurs du température</b> L'indication peut être réglée de +/- 10 unités. Le réglage n'affecte pas directement la valeur de température mesurée, mais change la courbe de mesure.</p>	<p><b>Regulacja czujnika odczytu</b> Odczyt może być zmieniony o +/- 10 jednostek. Regulacja nie wpływa bezpośrednio na wartość mierzonej temperatury, ale zmienia krzywą pomiaru.</p>
	<p>Appuyez sur le bouton MENU pour accéder au réglage suivant.</p>	<p>Aby przejść do następnego ustawienia przyciśnij MENU.</p>

Figure 3b. Structure du menu réglage, autres réglages  
Rysunek 3b. Ustawienia pracy urządzeń i parametrów

	<p><b>Mémoire en cas de panne de courant</b></p> <p>La mémoire en cas de panne de courant peut être allumé (ON) ou éteinte (réglage d'usine: OFF).</p> <ul style="list-style-type: none"> <li>• Une fois allumé, le système redémarre après une coupure d'électricité.</li> <li>• Une fois éteinte, la coupure éteindra le système. Vous devrez renfoncer le bouton E/S pour redémarrer.</li> <li>• Les réglages de sécurité pour l'utilisation de la mémoire varient selon la région.</li> </ul>	<p><b>Pamięć sterownika – w przypadku awarii prądu</b></p> <p>Pamięć ustarek może być włączona ON lub wyłączona OFF (OFF – ustawienie fabryczne).</p> <ul style="list-style-type: none"> <li>• Kiedy jest włączona, ustawienia są zapamiętane i po przerwie w dostawie prądu system wystartuje ponownie.</li> <li>• Kiedy jest wyłączona, przy awarii prądu dane w systemie zostana utracone. Należy wcisnąć przycisk I/O w celu zrestartowania.</li> </ul>
	<p><b>Appuyez sur le bouton MENU pour accéder au réglage suivant.</b></p>	<p><b>Aby przejść do następnego ustawienia przyciśnij MENU.</b></p>
  <p><b>Déshumidification de sauna en cours</b> <b>Osuszanie: duży postęp</b></p>	<p><b>Intervalle de déshumidification de sauna</b></p> <p>L'intervalle de déshumidification de sauna peut être mis en position ON ou OFF (réglage d'usine : OFF). L'intervalle commencera lorsque les dispositifs sont éteints via les boutons E/S ou lorsque la durée de fonctionnement réglée prend fin. Pendant l'intervalle</p> <ul style="list-style-type: none"> <li>• la poêle est allumé</li> <li>• la température du sauna est réglée à 40 °C</li> <li>• si un ventilateur est raccordé à le centre de contrôle, il serait également allumé.</li> </ul> <p>La longueur de l'intervalle est de 45 minutes. Lorsque le temps prend fin, les dispositifs s'éteignent automatiquement. L'intervalle peut également être arrêté manuellement en appuyant sur le bouton E/S. La déshumidification aide à conserver votre sauna en bon état.</p>	<p><b>Ustawianie parametrów osuszania sauny</b></p> <p>Proces osuszania sauny może być włączony-ON lub wyłączony-OFF (OFF - ustawienie fabryczne). Proces osuszania nastąpi wtedy, kiedy urządzenia w saunie są wyłączone przyciskiem I/O lub dobiegł końca czas pracy pieca. W trakcie osuszania:</p> <ul style="list-style-type: none"> <li>• piec jest włączony</li> <li>• temperatura w saunie jest ustawiona na 40 °C.</li> <li>• jeżeli do sterownika podłączony jest wentylator, to się włączy.</li> </ul> <p>Długość procesu - 45 minut. Po zakończeniu czasu osuszania wszystkie urządzenia automatycznie się wyłączą. Proces osuszania może być przerwany w każdym momencie, przez wciśnięcie przycisku I/O. Osuszanie pozwala przez lata utrzymać saunę w dobrym stanie.</p>
	<p><b>Appuyez sur le bouton MENU. Le centre de contrôle passe en mode veille.</b></p>	<p><b>Wcisnij MENU, panel przejdzie do stanu czuwania "standby".</b></p>

## 2.5. Contrôle à distance

Selon la norme produit CEI/EN 60335 -2-53 réglementant les poêles électriques pour saunas, il est possible d'utiliser un centre de contrôle pour contrôler à distance le poêle une fois ce dernier ou la porte du sauna équipé d'un commutateur de sécurité ou de porte.

**Utilisation avec un commutateur de sécurité:** le poêle peut être démarré à distance si le circuit du commutateur de sécurité est fermé. Si le circuit est ouvert, l'indication « SAFE » apparaît et le poêle ne démarre pas.

**Utilisation avec un commutateur de porte:** le contrôle à distance doit être activé par une pression du bouton du poêle pendant trois secondes. Si le circuit du commutateur de porte est ouvert, l'indication « door OPEN » apparaît et le centre de contrôle repasse en mode veille. Si le circuit est fermé, le mode de contrôle à distance est activé et l'indication « rc on » apparaît tandis que le bouton du poêle clignote. Le poêle peut alors être démarré avec une télécommande. Si, en mode de contrôle à distance, la porte est ouverte, l'indication « door OPEN » apparaît et le centre de contrôle repasse en mode veille.

## 2.5. Zdalne sterowanie

Zgodnie z wymaganiami normy IEC/EN 60335-2-53 dotyczącymi elektrycznych pieców do saun, sterownik może być wykorzystywany do zdalnego sterowania piecem pod warunkiem, że piec lub drzwi sauny wyposażone są w odpowiedni wyłącznik (wyłącznik bezpieczeństwa lub wyłącznik drzwiowy).

**Użytkowanie w połączeniu z wyłącznikiem bezpieczeństwa:** piec może być włączony zdalnie, jeżeli obwód wyłącznika bezpieczeństwa jest zamknięty. Jeżeli obwód jest otwarty, wyświetlany jest komunikat „SAFE”, a uruchomienie pieca nie następuje.

**Użytkowanie w połączeniu z wyłącznikiem drzwiowym:** tryb sterowania zdalnego należy aktywować, naciskając i przytrzymując przycisk pieca przez trzy sekundy. Gdy obwód wyłącznika drzwiowego jest otwarty, wyświetlany jest komunikat „door OPEN”, a sterownik powraca do trybu gotowości. Gdy obwód jest zamknięty, aktywowany zostaje tryb sterowania zdalnego i wyświetlany jest komunikat „rc on”, a przycisk pieca miga. Wówczas możliwe jest zdalne uruchomienie pieca. Jeżeli w trybie sterowania zdalnego nastąpi otwarcie drzwi, to wyświetlony zostanie komunikat „door OPEN”, a sterownik powróci do trybu gotowości.

**Temps de pause:** Ces fonctions sont limitées par un temps de pause qui empêche d'allumer le poêle si moins de 6 heures se sont écoulées depuis son dernier arrêt. En cas de tentative d'allumage à distance du poêle pendant le temps de pause (6 heures), le texte « rESt » (Repos) s'affiche. Le poêle peut être démarré à distance une fois le temps de pause écoulé et le texte « rc » affiché.

**Mémoire en cas de panne de courant:** le centre de contrôle se remet en marche si la télécommande est restée en position ON.

**Durée de pré-programmation:** si le centre de contrôle fait l'objet d'une temporisation, il ne peut pas être contrôlé avec une télécommande. Une fois la temporisation écoulée et le poêle démarré, il peut être arrêté avec une télécommande.

**Déshumidification:** si le poêle est arrêté à distance et que la déshumidification est activée, celle-ci démarre et ne peut pas être arrêtée à distance. Si la déshumidification est en cours et qu'un commutateur de sécurité est utilisé, le poêle peut être démarré à distance. Si un commutateur de porte est utilisé, le poêle ne peut pas être démarré à distance car le mode de contrôle à distance doit être réactivé en appuyant pendant trois secondes sur le bouton du poêle figurant sur le centre de contrôle.

## 2.6. Mode d'économie d'énergie

Si aucun bouton n'est actionné pendant 30 minutes, le mode d'économie d'énergie est activé. Seul le bouton du poêle (et « rc on », si le mode de contrôle à distance est actif) est allumé.

**Przerwa:** Funkcje urządzenia ograniczone są przerwą, która uniemożliwia włączenie się pieca, jeżeli od momentu jego wyłączenia minęło mniej niż 6 godzin. Podczas próby zdalnego włączenia pieca podczas trwania przerwy (6 godzin) pojawia się tekst „rESt”. Piec można ponownie włączyć zdalnie po upływie czasu przeznaczanego na przerwę i wyświetleniu komunikatu „rc”

**Pamięć na wypadek awarii zasilania:** działanie sterownika zostanie przywrócone, jeżeli wyłącznik zdalny został pozostawiony w położeniu ON.

**Zaprogramowany czas opóźnienia:** jeżeli w sterowniku zaprogramowano opóźnienie uruchomienia, sterowanie zdalne nie jest możliwe. Po upływie zaprogramowanego czasu opóźnienia i włączeniu się pieca możliwe jest jego wyłączenie za pomocą zdalnego wyłącznika.

**Osuszanie:** jeżeli funkcja osuszania jest włączona, to po zdalnym wyłączeniu pieca osuszanie uruchamia się i nie może być wyłączone zdalnie. Jeżeli używany jest wyłącznik bezpieczeństwa, to w czasie osuszania możliwe jest zdalne włączenie pieca. Jeżeli używany jest wyłącznik drzwiowy, to zdalne włączenie pieca nie jest możliwe, ponieważ konieczne jest ponowne aktywowanie trybu zdalnego poprzez naciśnięcie i przytrzymanie przycisku pieca na sterowniku przez trzy sekundy.

## 2.6. Tryb oszczędzania energii

Jeżeli w ciągu 30 minut nie zostaną naciśnięte żadne przyciski, aktywuje się tryb oszczędzania energii. Podświetlony pozostanie tylko przycisk pieca (oraz „rc on”, jeżeli włączony jest tryb sterowania zdalnego).



### 3. INSTRUCTIONS D'INSTALLATION

Les connexions électriques du centre de contrôle peuvent uniquement être effectuées par un électricien professionnel agréé et en accord avec la réglementation en vigueur. Une fois l'installation du centre de contrôle terminée, la personne chargée de l'installation doit remettre à l'utilisateur les instructions d'installation et d'utilisation qui accompagnent le centre de contrôle et doit dispenser à l'utilisateur la formation appropriée pour utiliser le poêle et le centre de contrôle.

#### 3.1. Installer le tableau de commande

Le tableau de commande est étanche aux éclaboussures et présente une faible tension de fonctionnement. Il peut être installé dans la douche, le vestiaire ou dans l'habitation. Dans le sauna, il doit être

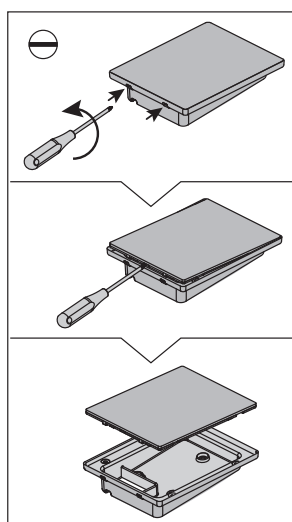
### 3. INSTRUKCJA MONTAŻU

Instalacji i montażu sterownika Xenio może dokonywać tylko i wyłącznie wykwalifikowany elektryk, zgodnie z instrukcją. Po zakończeniu instalacji instrukcja powinna być przekazana użytkownikowi. Użytkownik również powinien być przeszkolony w zakresie podstawowej obsługi sterownika.

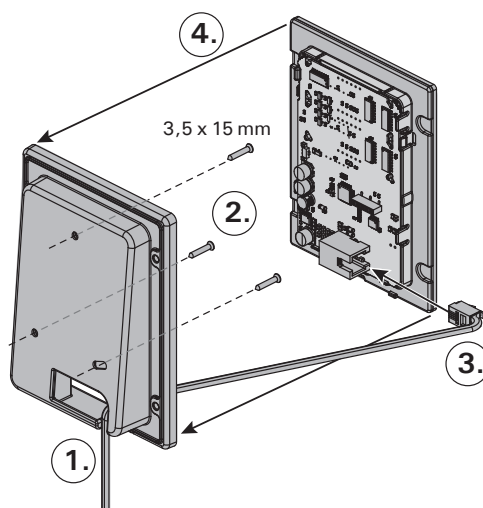
#### 3.1. Instalacja panela sterującego

Panel sterujący zasilany jest niskim napięciem, i tym samym skropienie go wodą nie powinno spowodować awarii. Panel może być zamontowany w pobliżu prysznica, przebieraalni lub pomieszczenia odpoczynkowego. W przypadku

1. Faites passer le câble de commandes vers le tableau de commande au travers du trou dans l'arrière du tableau.
2. Fixez la plaque arrière à un mur avec des vis.
3. Poussez le câble de commandes dans le connecteur.
4. Appuyez la plaque avant dans la plaque arrière.



A



1. Przeprowadzić przewody przez otwór w tylnej części panela.
2. Przymocować wkrętami tylną część panela do ściany.
3. Wetknij wtyczkę z przewodem do gniazda.
4. Zamontuj frontową osłonę, wpinając ją w tylną.

B

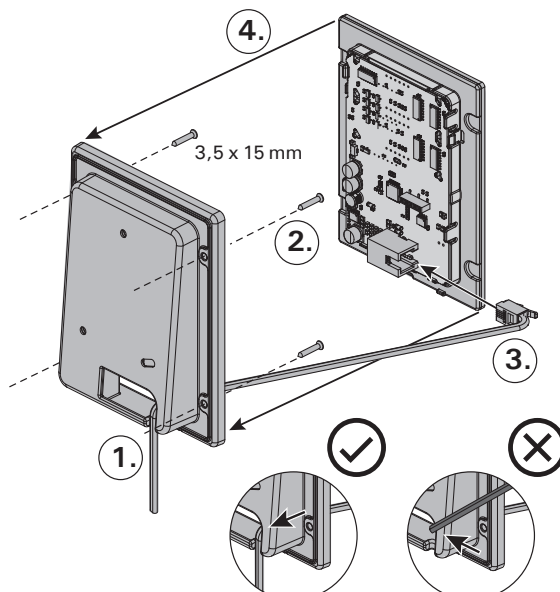
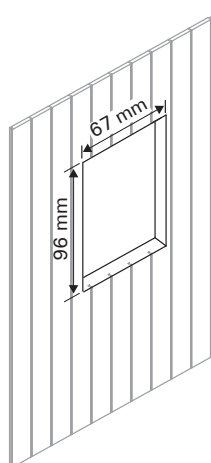


Figure 4. Fixation du tableau de commande  
Rysunek 4. Montaż panela sterującego

installé à la distance de sécurité minimum du poêle et à une hauteur maximum d'un mètre par rapport au sol. Figure 4.

Il est possible de faire passer le câble de données dans le conduit prévu à cet effet ( $\varnothing$  30 mm) dans la structure des parois afin de le masquer ; sinon, il doit être installé sur la surface de la paroi. Il est recommandé que le panneau de contrôle soit encastrer dans le mur et loin de possibles éclaboussures/traits (de l'eau).

### 3.2. Installer le bloc d'alimentation

Installez le bloc d'alimentation sur un mur à l'extérieur du sauna, dans un endroit sec à une température ambiante de  $>0$  °C. Consultez la figure 5 pour connaître les instructions sur le moyen d'ouvrir le cache du bloc d'alimentations et savoir comment fixer le bloc au mur.

**Remarque ! N'incrustez pas le bloc d'alimentation dans le mur, au risque d'engendrer un chauffage excessif des composants internes du bloc et l'endommager. Voir figure 5.**

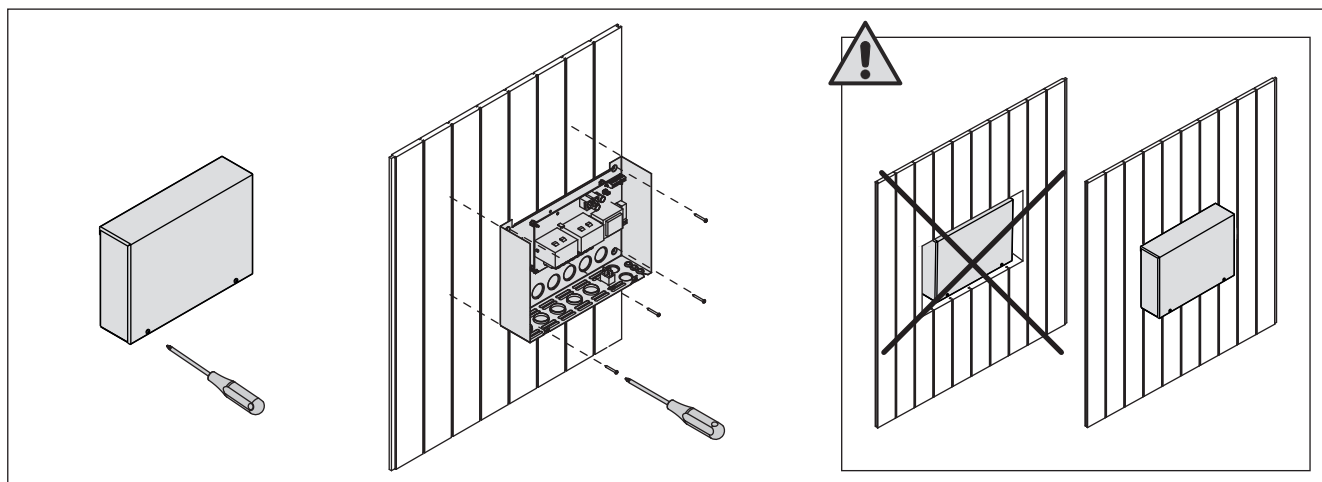


Figure 5. Ouverture du cache du bloc d'alimentation et fixations murales  
Rysunek 5. Otwieranie panela sterującego i montaż na ścianie

#### 3.2.1. Raccordement électrique

Le figure 6 montre les connexions électriques du bloc d'alimentation. Pour obtenir des instructions d'installation plus détaillées, consultez Les instructions d'installation et d'utilisation du modèle de poêle sélectionné.

#### 3.2.2. Défaillances du fusible du bloc d'alimentation

Un fusible grillé doit être remplacé par un fusible neuf. Le placement des fusibles dans le bloc d'alimentation est indiqué dans le figure 6.

- Si le fusible de la carte électronique a grillé, il est probable qu'une défaillance ait eu lieu dans le bloc d'alimentation. Il est nécessaire de procéder à l'entretien.
- Si le fusible de la ligne U1, U2 a grillé, il existe un problème avec l'allumage ou le ventilateur. Vérifiez le câblage et le fonctionnement de l'allumage et du ventilateur.

montażu panelu w pomieszczeniu sauny, minimalne odległości bezpieczeństwa od pieca oraz maksymalna wysokość montażu muszą być zachowane. Rysunek 4.

Zaleca się zastosowanie rury ( $\varnothing$  30 mm) montowanej w strukturze ściany pozwalającej ukryć przewody podłączeniowe – w przeciwnym razie przewody będą widoczne na ścianie. Zalecamy wpuszczenie panelu sterowania w ścianę w miejscu nienarażonym na zachlapanie wodą.

### 3.2. Instalacja skrzynki elektrycznej

Skrzynkę należy zainstalować na zewnątrz sauny, na ścianie, w suchym pomieszczeniu gdzie temperatura jest  $>0$  °C. Na rys. 5 przedstawiono jak zdjąć obudowę skrzynki i jak ją zamontować na ścianie.

**Uwaga! Nie należy „wpuszczać” skrzynki w ścianę, gdyż może to spowodować przegrzanie elementów elektrycznych w skrzynce, do ich uszkodzenia włącznie. Patrz rys. 5.**

#### 3.2.1. Podłączenia elektryczne

Schemat podłączenia ilustruje rys. 6. Dokładniejsze informacje znajdują się w schematach elektrycznych poszczególnych pieców, do których Xenio ma być podłączony.

#### 3.2.2. Uszkodzenia bezpieczników w skrzynce

Uszkodzony bezpiecznik należy wymienić na nowy o tej samej wartości. Umieszczenie bezpiecznika pokazane jest na rys. 6.

- Jeżeli uszkodzeniu uległ bezpiecznik na płycie elektronicznej należy wezwać serwis.
- Jeżeli uszkodzeniu uległy bezpieczniki z linii U1, U2 mogą wystąpić problemy z oświetleniem i wentylatorem. Przed wymianą bezpieczników na nowe należy sprawdzić podłączenia i sprawność oświetlenia i wentylatora.

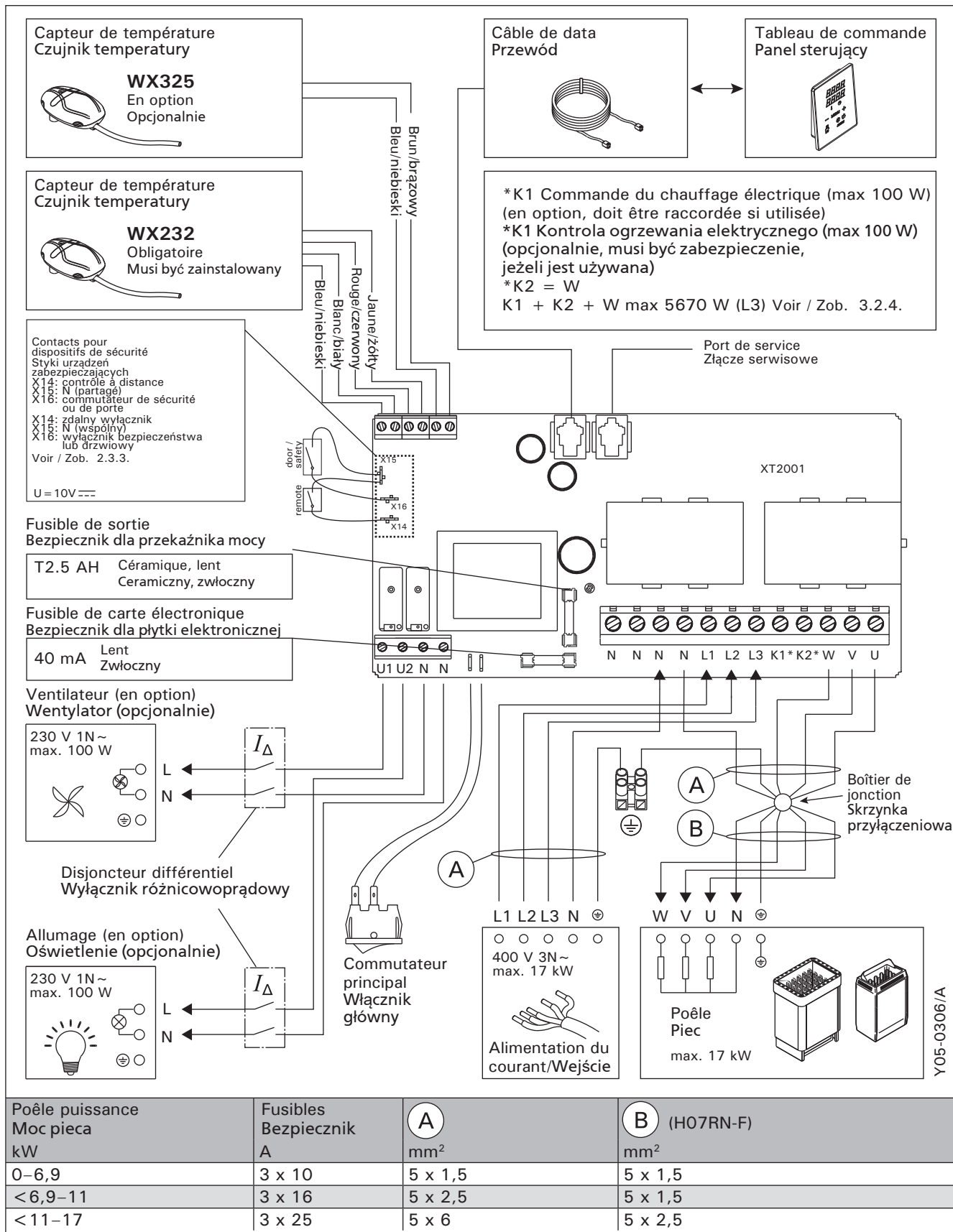


Figure 6. Raccordement électrique  
Rysunek 6. Podłączenia elektryczne

### 3.2.3. Bloc d'alimentation supplémentaire LTY17 (en option)

La charge maximum de l'unité de contrôle peut être augmentée de 17 kW grâce à un bloc d'alimentation supplémentaire LTY17. Elle est contrôlée à l'aide des bornes K1 et K2. Le bloc d'alimentation supplémentaire inclut des instructions d'installation détaillées.

### 3.2.4. Bornes de contrôle du chauffage électrique

Les bornes K1 et K2 du bloc d'alimentation peuvent aussi être utilisées pour contrôler le chauffage électrique par exemple. Lorsque le poêle est démarré depuis le centre de contrôle, la tension est générée dans la borne K1. Lorsque les résistances sont engagées, la tension est générée dans la borne K2. Ces signaux peuvent être utilisés pour entraîner l'arrêt du chauffage.

## 3.3. Installer les capteurs de température

Remarque ! N'installez pas le capteur de température à moins de 1000 mm. d'un conduit d'air omnidirectionnel ou à moins de 500 mm. d'un conduit d'air dirigé hors du capteur. Voir figure 9. Le flux d'air près d'un tuyau d'air refroidit le capteur, ce qui aboutit à des relevés de température inexacts vers le centre de contrôle. En conséquence, le poêle risque de surchauffer.

### 3.3.1. Installer le capteur de température WX232

Vérifiez le bon emplacement du capteur de température dans les instructions d'installation et d'utilisation du poêle.

#### Poêles en installation murale (figure 7)

- Fixez le capteur de température sur le mur au-dessus de la poêle, ainsi que l'axe vertical en parallèle aux côtés du poêle, à une distance de 100 mm. du plafond.

#### Poêles en installation au sol (figure 8)

- Option 1 : Fixez le capteur de température sur le mur au-dessus du poêle, ainsi que l'axe

### 3.2.3. Moduł zwiększenia mocy LTY17 (opcja)

Moduł LTY17 umożliwia zwiększenie maksymalnej mocy sterownika o 17 kW. Do sterowania nim wykorzystywane są zaciski K1 i K2. Do modułu dołączona jest szczegółowa instrukcja montażu.

### 3.2.4. Zaciski sterowania ogrzewaniem elektrycznym

Zaciski K1 i K2 jednostki zasilającej mogą także być wykorzystywane do sterowania m.in. ogrzewaniem elektrycznym. Po włączeniu pieca z poziomu sterownika napięcie wytwarzane jest na zacisku K1. Po uruchomieniu elementów grzewczych napięcie wytwarzane jest na zacisku K2. Sygnały te można wykorzystać do wyłączenia ogrzewania.

## 3.3. Instalacja czujników temperatury

Ważne! Nie należy instalować czujnika temperatury bliżej niż 1000 mm od wylotu powietrza w przypadku wentylacji wymuszonej (wentylator) oraz 500 mm w przypadku wentylacji grawitacyjnej. Patrz rys. 9. Bliższe usytuowanie czujnika może spowodować jego chłodzenie co spowoduje, że informacje dotyczące wartości temperatury przesyłane do sterownika będą błędne. W konsekwencji może to doprowadzić do przegrzania pieca.

### 3.3.1. Instalacja czujnika temperatury WX232

Sprawdź, czy czujnik temperatury znajduje się w miejscu wskazanym w instrukcji montażu i użytkowania pieca.

#### Piece montowane na ścianie (patrz rys. 7)

- Czujnik należy zamontować na ścianie, w osi pionowej pieca, ok. 100 mm od sufitu.

#### Piece stojące (patrz rys. 8)

- Opcja 1: Zamontować czujnik na ścianie, w osi pionowej pieca, ok. 100 mm od sufitu.
- Opcja 2: Zamontować czujnik do sufitu, nad

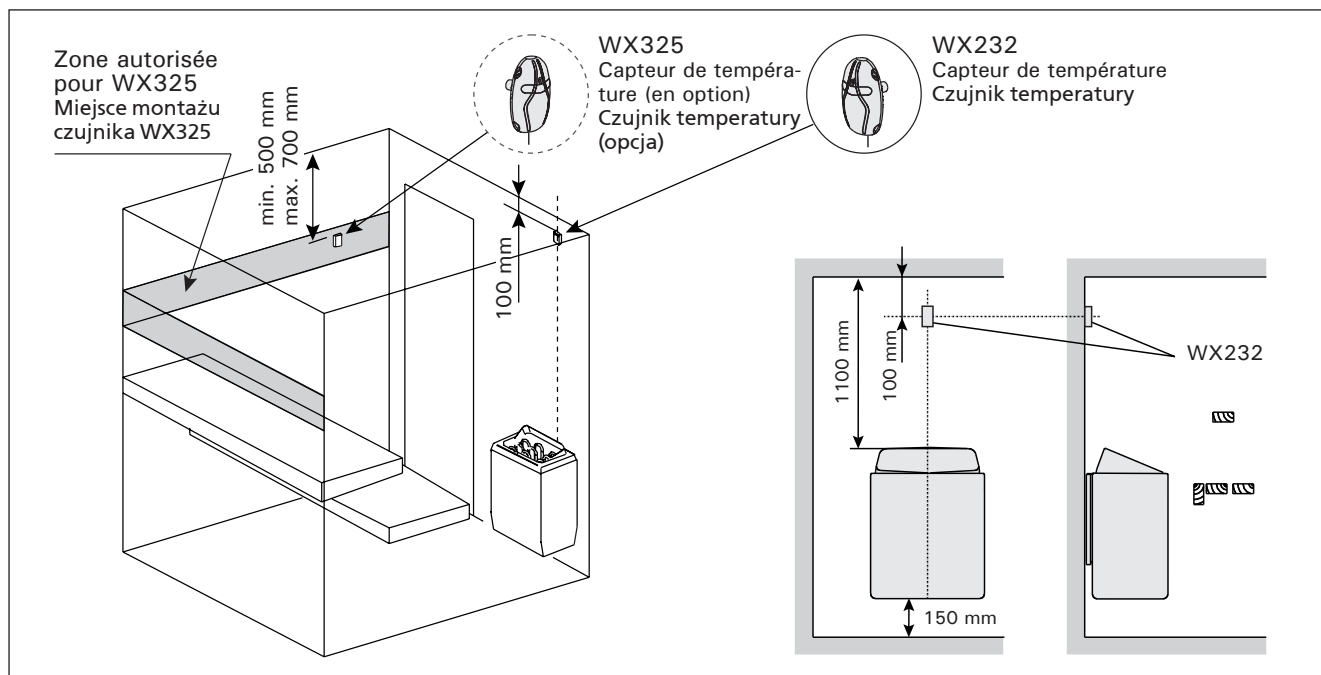


Figure 7. Emplacement des capteurs de température par rapport aux poêles en installation murale

Rysunek 7. Miejsce montażu czujników temperatury dla pieców montowanych na ścianie

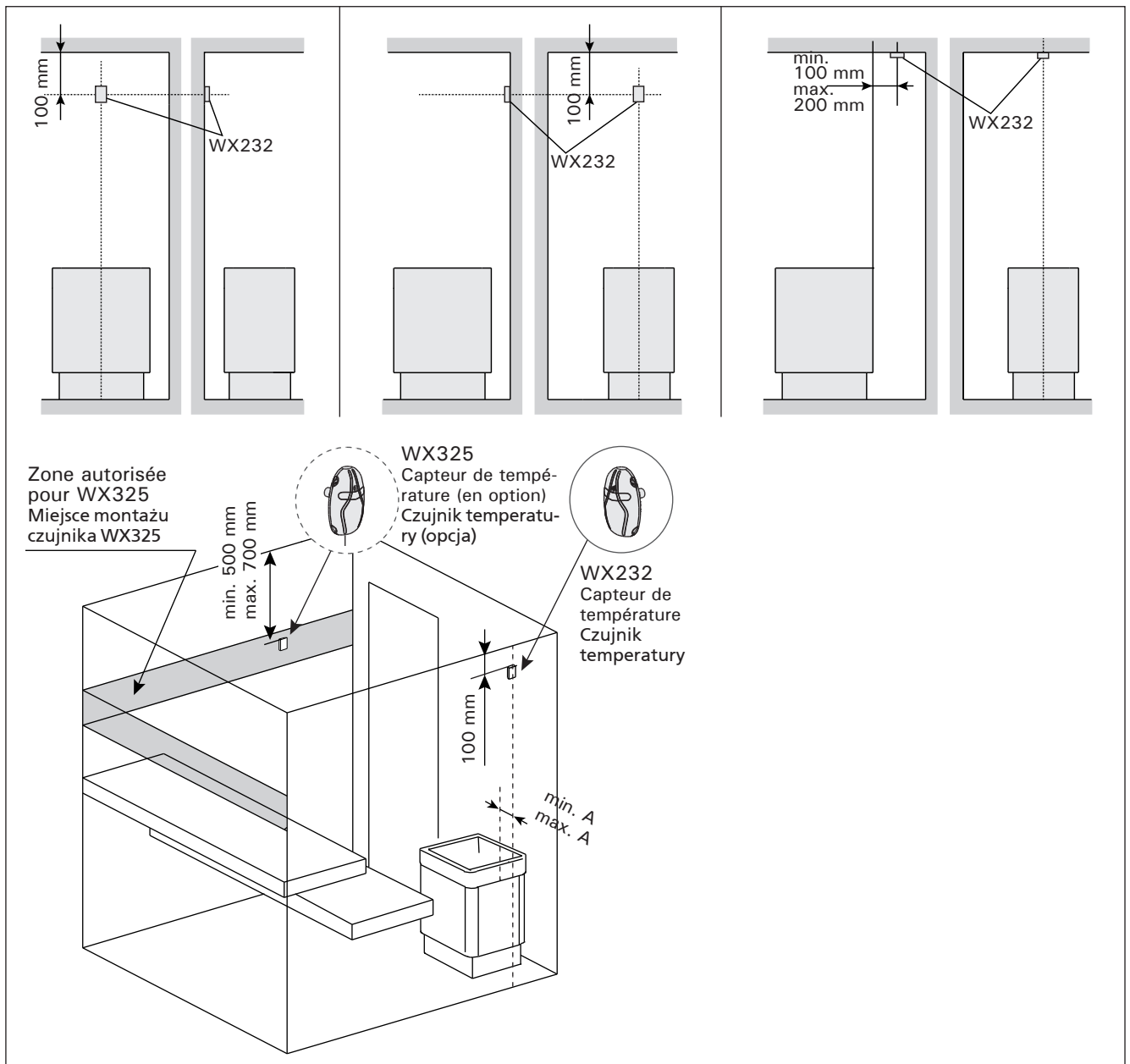


Figure 8. *Emplacement des capteurs de température par rapport aux poêles en installation au sol*  
 Rysunek 8. *Miejsce montażu czujników temperatury dla pieców stojących*

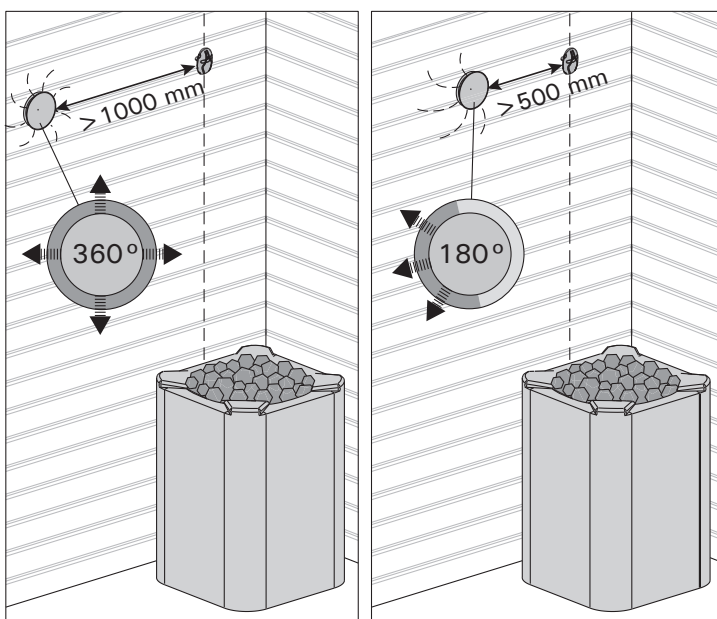


Figure 9. *Distance minimale du capteur avec le conduit d'air*  
 Rysunek 9. *Minimalne odległości czujników temperatury od otworu wentylacyjnego*

vertical en parallèle aux côtés du poêle, à une distance de 100 mm. du plafond.

- Option 2 : Fixez le capteur de température au plafond au-dessus de la poêle, à une distance de 100–200 mm. de l'axe vertical du côté du poêle.

### 3.3.2. Installer le capteur de température WX325 (en option)

Fixez le capteur de température sur le mur aussi loin que possible de la poêle et à une distance de 500–700 mm. à partir du plafond. Voir fig. 7 et 8.

piecem, 100–200 mm od punktu na suficie, który wyznacza środek pieca.

### 3.3.2. Instalacja czujnika temperatury WX325 (opcja)

Czujnik należy zamontować na ścianie, jak najdalej od pieca, w odległości 500–700 mm od sufitu. Patrz rys. 7 i 8.

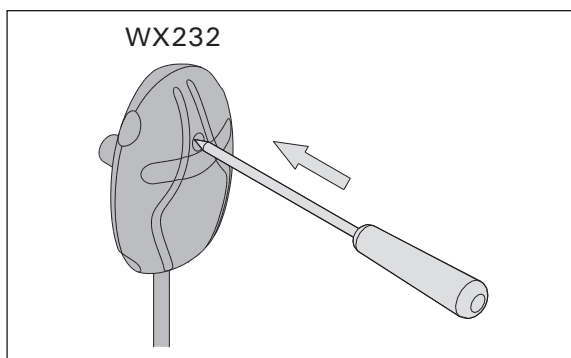


Figure 10. Bouton de réinitialisation de la sécurité-surchauffe  
Rysunek 10. Przycisk do zresetowania bezpiecznika termicznego

### 3.4. Réinitialisation de la sécurité surchauffe

Le boîtier capteur (WX232) contient le capteur de température et une sécurité de surchauffe. Si la température dans l'environnement du capteur devient trop élevée, la sécurité de surchauffe coupe l'alimentation du poêle. La réinitialisation de la sécurité de surchauffe est indiquée dans le figure 10.

**Remarque !** La raison de l'arrêt doit être déterminé avant d'appuyer sur le bouton.

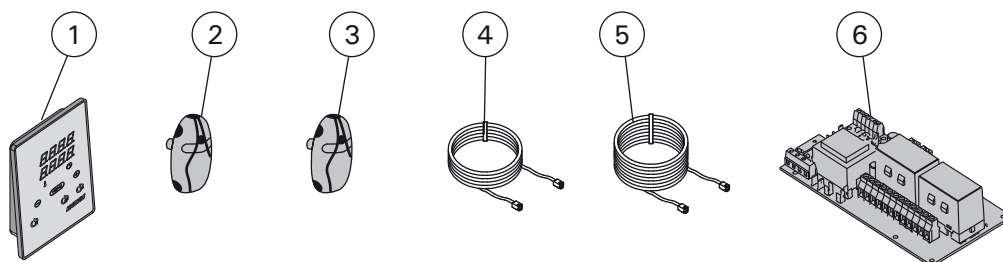
### 3.4. Restart bezpiecznika termicznego

W obudowie czujnika (WX232) znajdują się czujnik temperatury oraz bezpiecznik termiczny. Jeżeli temperatura w okolicy czujnika będzie zbyt wysoka, automatycznie bezpiecznik termiczny odetnie dopływ prądu do pieca. Restart (reset) czujnika termicznego pokazuje rys. 10.

**Uwaga!** Przed przyciśnięciem przycisku należy ustalić przyczynę awarii bezpiecznika.

## 4. PIÈCES DÉTACHÉES

## 4. CZĘŚCI ZAMIENNE



1	Tableau de commande (CX170)	Panel sterujący (CX170)	WX380
2	Capteur de température	Czujnik temperatury	WX232
3	Capteur de température (en option)	Czujnik temperatury (opcjonalnie)	WX325
4	Câble de commandes 5 m	Przewód 5 m	WX311
5	Câble de rallonge 10 m (en option)	Przewód 10 m (opcjonalnie)	WX313
6	Circuit imprimé	Płytki elektroniczne	WX351

Nous vous recommandons d'utiliser uniquement les pièces détachées du fabricant. Zalecamy korzystanie wyłącznie z części zamiennych oferowanych przez producenta.

## 1. HARVIA XENIO

### 1.1. Vispārīga informācija

Harvia Xenio vadības pults paredzēta pirts elektriskās krāsns vadībai 2,3–17 kW strāvas padeves robežās. Vadības pultī ietilpst vadības panelis, barošanas ierīce un temperatūras sensors. Sk. 1. zīm.

Ar vadības pulti tiek regulēta pirts temperatūra, saskaņā ar sensora sniegtajiem datiem. Temperatūras sensors un pārkaršanas aizsargierīce atrodas temperatūras sensora kārbā. NTC termistors uztver temperatūru un pārkaršanas aizsargierīci iespējams atiestatīt (►3.4.).

Vadības ierīci var aprīkot ar papildu sensoru, drošības slēdzi vai durvju slēdzi un tālvadības slēdzi (skatīt 1. attēlu). Izmantojot divus sensorus, iespējams iegūt precīzākus pirts temperatūras mērījumus.

Ar vadības pulti iespējams iepriekš iestatīt krāsns ieslēgšanas brīdi. Sk. 3a zīm.

### 1.2. Tehniskie dati

#### Vadības panelis:

- Temperatūras regulēšanas amplitūda: 40–110 °C.
- Darbības laika regulēšanas amplitūda: ģimenes pirts 1–6 stundas; publiskā pirts dzīvokļu ēkās 1–12 stundas. *Lai noskaidrotu, vai iespējams pirti darbināt ilgāk par šo laiku, vērsieties pie izplatītāja/ražotāja.*
- Iepriekš uzstādāma laika regulēšanas amplitūda: 0–12 stundas.
- Apgaismojuma un ventilatora vadība
- Datu kabeļa garums: 5 m (ir pieejami arī 10 m pagarinājuma kabeli ar maks. garumu – 30 m)
- Izmēri: 85 mm x 24 mm x 110 mm

#### Barošanas ierīce:

- Spriegums: 400 V 3N~
- Maks. jauda: 17 kW, ko ir iespējams palielināt līdz 34 kW ar LTY17 papildu elektrobloku
- Apgaismojuma vadība, maks. jauda: 100 W, 230 V 1N~
- Ventilatora vadība, maks. jauda: 100 W, 230 V 1N~
- Izmēri: 272 mm x 70 mm x 193 mm
- Spaiļes drošības slēdža vai durvju slēdža un tālvadības slēdža pievienošanai

## 1. HARVIA XENIO

### 1.1. Bendroji informācija

Harvia valdymo pultas „Xenio“ skirtas elektrinėms 2,3–17 kW galingumo saunos krosnelėms valdyti. Pultas susideda iš valdymo pultelio, maitinimo įtaiso ir temperatūros jutiklio. Žiūr. 1 pav.

Pultas valdo temperatūrą saunoje, reguliuodamas kaitinimą pagal iš temperatūros jutiklio gaunamus signalus. Temperatūros jutiklis ir perkaitimo saugiklis yra temperatūros jutiklio dėžutėje. Temperatūrą matuoja NTC tipo termistorius, o perkaitimo saugiklį galima pakartotinai įjungti (►3.4.).

Valdymo pulte galima įrengti papildomą jutiklį, apsauginį arba durų jungiklį ir nuotolinį jungiklį (žr. 1 pav.). Naudojant du jutiklius, gaunami tikslesni temperatūros saunoje rodmenys.

Valdymo pulte galima iš anksto nustatyti krosnelės įjungimo laiką (atidėti jos įjungimą). Žiūr. 3a pav.

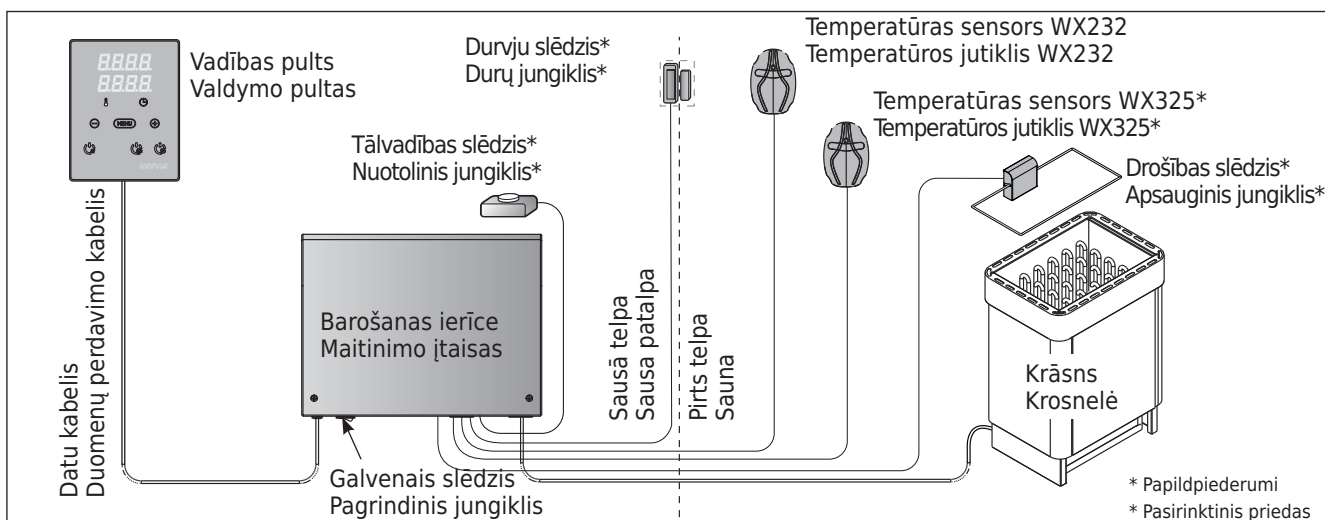
### 1.2. Techniniai duomenys

#### Valdymo skydelis:

- Temperatūros nustatymo ribos: 40–110 °C.
- Veikimo trukmės nustatymo ribos: šeimyninėms saunoms 1–6 val., viešosioms saunoms daugiabučiuose namuose 1–12 val. *Dėl ilgesnio veikimo laiko teiraukitės importuotojo/gamintojo.*
- Išankstinio įjungimo laiko (atidėjimo trukmės) nustatymo ribos: 0–12 h.
- Apšvietimo ir vėdinimo valdymas.
- Duomenų perdavimo kabelio ilgis: 5 m (papildomai tiekiami 10 m pailginimo kabeliai; bendras maks. ilgis – 30 m)
- Matmenys: 85 mm x 24 mm x 110 mm

#### Maitinimo įtaisas:

- Elektros įvado įtampa: 400 V 3N~
- Valdoma maks. galia: 17 kW, galima padidinti iki 34 kW naudojant galios išplėtimo įrenginį LTY17
- Apšvietimo valdymas, maks. galia: 100 W, 230 V 1N~
- Vėdinimo valdymas, maks. galia: 100 W, 230 V 1N~
- Matmenys: 272 mm x 70 mm x 193 mm
- Apsauginių arba durų jungiklių ir nuotolinio jungiklio terminalai



1. zīm. Sistēmas sastāvdaļas  
1 pav. Sistemos sudėtis

\* Papildpiederumi  
\* Pasirinktinis priedas

**Sensori:**

- Temperatūras sensors ir aprīkots ar atiestatāmu pārkaršanas aizsargierīci un ar NTC termistoru (22 kΩ/ T=25 °C) temperatūras noteikšanai.
- Svars: 175 g ar vadiem (apm. 4 m)
- Izmēri: 51 mm x 73 mm x 27 mm

**1.3. Bojājumu novēršana**

Ja notiek kļūme, vadības pults uzrādīs kļūmes ziņojumu E (numurs), kas palīdzēs novērst kļūmi. 1. tabula.

Uzmanību! Visas tehniskās apkopes darbības jāveic kvalificētam apkopes personālam. Iekšpusē nav detaļu, kuras var salabot pats lietotājs.

**Jutikliai:**

- Temperatūros jutiklyje įtaisyti: automatinis perkaitimo saugiklis ir temperatūrą matuojantis NTC tipo termistorius (22 kΩ/T=25 °C).
- Masė: 175 g su jungiamaisiais laidais (maždaug 4 m)
- Matmenys: 51 mm x 73 mm x 27 mm

**1.3. Galimi gedimai**

Įvykus gedimui, valdymo pultelis apie tai praneš žinute, ekrane rodydamas simbolį "E" su atitinkamu numeriu, kuris padės aptikti gedimo priežastį. Žiūr. 1 lentelę.

Dėmesio! Visus aptarnavimo veiksmus privalo atlikti tik kvalifikuoti techniniai darbuotojai. Viduje nėra naudotojo prižiūrimų dalių.

	<b>Apraksts/Aprašymas</b>	<b>Līdzeklis/Pataisymas</b>
<b>E1</b>	Temperatūras sensora mērījumu ķēde ir bojāta.	Pārbaudiet, vai nav bojāti temperatūras sensora sarkanie un dzeltenie vadi un to savienojumi (skat. 6. zīm.).
	Pažeista temperatūros jutiklio elektrinė grandinē.	Patikrinkite, ar nepažeisti ir ar teisingai sujungti temperatūros jutiklio raudonas ir geltonas laidai (žiūr. 6 pav.).
<b>E2</b>	Temperatūras sensora mērījumu ķēdē ir īssavienojums.	Pārbaudiet, vai nav bojāti temperatūras sensora sarkanie un dzeltenie vadi un to savienojumi (skat. 6. zīm.).
	Trumpas jungimas temperatūros jutiklio grandinēje.	Patikrinkite, ar nepažeisti ir ar teisingai sujungti temperatūros jutiklio raudonas ir geltonas laidai (žiūr. 6 pav.).
<b>E3</b>	Pārkaršanas aizsargierīces mērījumu ķēde ir bojāta.	Piespiediet pārkaršanas aizsargierīces atiestates pogu (▷3.4.). Pārbaudiet, vai nav bojāti temperatūras sensora zilie un baltie vadi un to savienojumi (sk. 6. zīm.).
	Perkaitimo ribotuvo matavimo grandinē nutraukta.	Paspauskite perkaitimo ribotuvo nustatymo iš naujo mygtuką (▷3.4.). Patikrinkite mėlyną ir baltą temperatūros jutiklio laidus ir jų jungtis (žiūr. 6 pav.), ar nėra gedimų.
<b>E6</b>	Bojāta papildu sensora temperatūras mērīšanas detaļa.	Pārbaudiet, vai nav bojāti temperatūras sensora brūnie un zilie vadi un to savienojumi (sk. 6. zīm.). Nomainiet sensoru.
	Papildomo jutiklio temperatūros matavimo dalies gedimas.	Patikrinkite rudą ir mėlyną papildomo jutiklio laidus ir jų jungtis (žiūr. 6 pav.), ar nėra gedimų. Pakeiskite jutiklį.
<b>E9</b>	Savienojuma kļūda sistēmā.	Izslēdziet strāvu, nospiežot galveno slēdzi (1. zīm.). Pārbaudiet datu pārvades kabeli, sensora kabeli(-ļus) un to savienojumus. Ieslēdziet strāvu.
	Sistemas jungtys neveikia.	Pagrindiniu jungikliu išjunkite maitinimą (1 pavyzdys). Patikrinkite duomenų, jutiklių kabelius ir jų jungtis. Įjunkite maitinimą.

**STĀVOKĻA ZIŅOJUMI / BĒSENOS PRANEŠIMAI**

<b>door open</b>	Durvju slēdža ķēde ir pārtraukta	Aizveriet karsētavas durvis.
	Atidaryta durų jungiklio grandinė	Uždarykite saunos duris.
<b>SAFE</b>	Drošības slēdža ķēde ir pārtraukta	Noņemiet jebkādas priekšmetus no drošības slēdža virsmas.
	Atidaryta apsauginio jungiklio grandinė	Nuimkite daiktą nuo apsauginio jungiklio viršaus.
<b>rEst</b>	Pauzes laiks ir iespējots	
	Įjungtas pristabdymo laikas	
<b>rc on</b>	Tālvadība ir ieslēgta	
	Aktyvinta nuotolinio valdymo funkcija	

**1. tabula** **Kļūmju ziņojumi. Uzmanību! Visas tehniskās apkopes darbības jāveic kvalificētam apkopes personālam.**

**1 lentelē** **Pranešimai apie klaidas. Dėmesio! Visus aptarnavimo veiksmus privalo atlikti tik kvalifikuoti techniniai darbuotojai.**



## 2. PAMĀCĪBA LIETOTĀJIEM

### 2.1. Krāsns lietošana

Kad vadības pults pieslēgta barošanas avotam, un ieslēgts galvenais slēdzis (sk. 1. zīm.), vadības pults atrodas gaidīšanas režīmā un ir gatava lietošanai. Uz vadības paneļa esošā "I/O" poga izgaismojas.

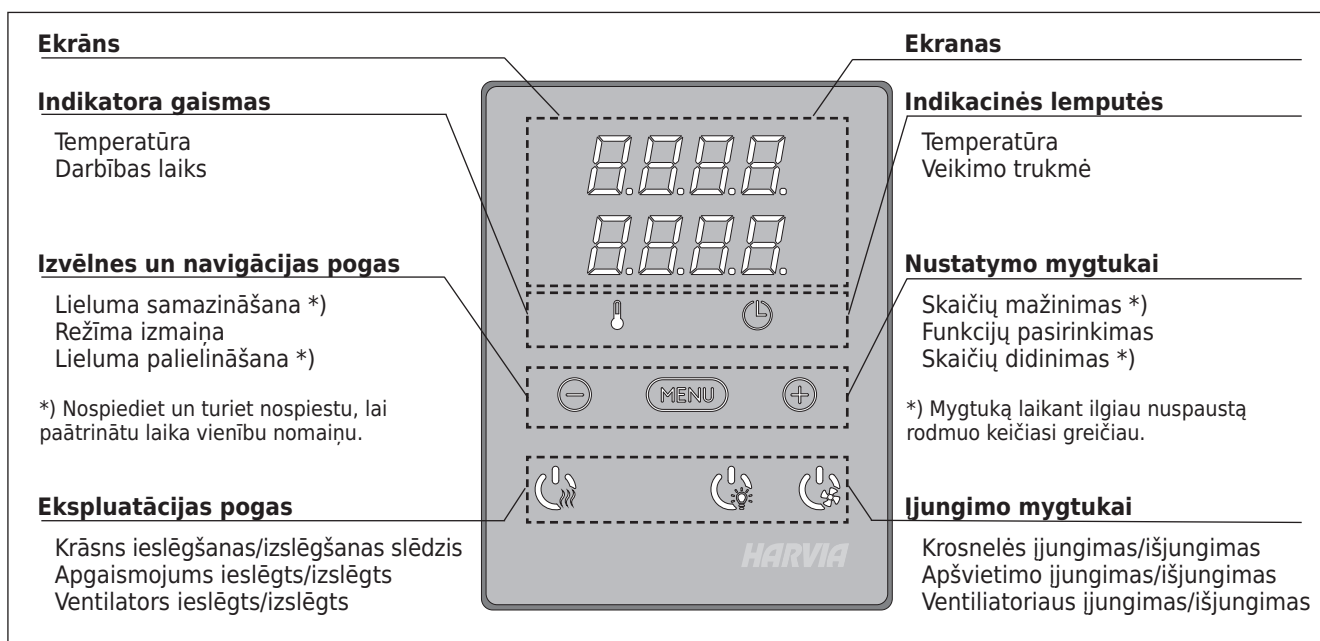
**Uzmanību! Pirms ieslēdziet pirts krāsni noteikti pārlicinieties, ka tās tuvumā nav nekādu priekšmetu, kas varētu viegli aizdegties.**

## 2. NAUDOJIMO INSTRUKCIJA

### 2.1. Krosnelės naudojimas

Kai valdymo pultas prijungtas prie elektros tinklo, o pagrindinis jungiklis (žiūr. 1 pav.) yra įjungtas, valdymo pultas yra parengties režime ir gali būti naudojamas. Valdymo pultelyje tolygiai dega foninis mygtuko "I/O" apšvietimas.

**Dėmesio ! Prieš įjungdami krosnelę patikrinkite, ar ant krosnelės arba arti jos nėra jokių pašalinių daiktų.**



2. zīm.  
2 pav.

**Vadības pults**  
**Valdymo pultelis**

#### 2.1.1. Krāsns ieslēgšana



ieslēdziet krāsni, nospiežot "I/O" pogu uz vadības paneļa.

Kad krāsns sāk darboties, piecu sekunžu laikā ekrāna augšējā rinda rādīs iestatīto temperatūru un zemākā rinda rādīs laiku.

Kad pirtī sasniegta vēlamā temperatūra, sildelementi automātiski izslēdzas. Lai uzturētu vēlamo temperatūru, strāvas regulators sildelementus laiku pa laikam automātiski ieslēgs un izslēgs.

Ja krāsns efektīvitate ir pietiekama un pirts uzstādīta pareizi, pirts uzsīšana ilgst ne vairāk par stundu.

#### 2.1.2. Krāsns izslēgšana

Krāsns tiek izslēgta un vadības pults aktivizē gaidīšanas režīmu, ja

- tiek nospiesta "I/O" poga;
- beidzas darbināšanas laiks vai
- radusies kļūme.

**UZMANĪBU!** ir svarīgi pārbaudīt, vai ar vadības pulti no krāsns tikusi atslēgta elektrība pēc darbināšanas laika, mitruma nosūkšanas procesa beigām, vai krāsns manuālās izslēgšanas.

#### 2.1.1. Krosnelės įjungimas



Krosnelė įjungiama, valdymo skydelyje paspaudžiant krosnelės "I/O" mygtuką.

Kai krosnelė įjungta, viršutinėje ekrano eilutėje rodoma temperatūra, o apatinėje penkias sekundes rodomas nustatytas veikimo laikas.

Kai saunoje pasiekama norima temperatūra, kaitintuvai automatiškai išjungiami. Kad būtų palaikoma pageidaujama temperatūra, valdymo pultas tam tikrais laiko tarpais automatiškai įjungia ir išjungia kaitintuvus.

Jei krosnelės galia parinkta tinkamai, o sauna įrengta teisingai, tai ji įšyla ne ilgiau kaip per valandą.

#### 2.1.2. Krosnelės išjungimas

Krosnelė išjungiama, o valdymo pultas pereina į parengties režimą, kai:

- paspaudžiamas "I/O" mygtukas,
- baigiasi nustatytas veikimo laikas, arba
- įvyksta klaida.

**DĖMESIO!** Labai svarbu tikrinti, ar valdymo pultas išjungia šildytuvo maitinimą pasibaigus nustatytam veikimo laikui, kai pasibaigė džiovinimas arba šildytuvus buvo išjungtas rankiniu būdu.

## 2.2. Iestatījumu maiņa

Iestatījumu izvēlnes struktūra un iestatījumu maiņa parādīta 3.a un 3.b zīm.

Iestatītā temperatūra un visu papildus iestatījumu parametri tiek saglabāti atmiņā un arī tiks lietoti, kad ierīce tiks ieslēgta nākamreiz.

## 2.3. Papildierīču lietošana

Apgaismojumu un ventilatoru iespējams ieslēgt un izslēgt atsevišķi no citām funkcijām.

### 2.3.1. Apgaismojums

Pirts telpas apgaismojums var tikt ieslēgts tā, lai to būtu iespējams vadīt, izmantojot vadības paneli (maks. 100 W).



Ieslēdziet/izslēdziet gaismu piespiežot pogu uz vadības pults.

### 2.3.2. Ventilācija

Ja pirts telpā uzstādīts ventilators, to iespējams pieslēgt vadības pultij un vadīt, izmantojot vadības paneli.



Ieslēdziet ventilatoru, piespiežot pogu uz vadības pults.

### 2.3.3. Drošības slēdzis un durvju slēdzis

Drošības slēdzis ir, piemēram, Harvia SFE, proti, virs krāsns uzstādīta vai tajā iebūvēta drošības ierīce, kas pārtrauc krāsns sildīšanu, ja uz tās uzkrīt vai tiek novietots kāds priekšmets (dvielis, apģērbs u.tml.) un rada aizdegšanās risku.

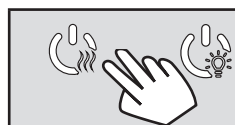
Durvju slēdzis ir karsētavas durvju rāmī iebūvēts elektromagnētiskais slēdzis, kas pārtrauc ķēdi, kad durvis tiek atvērtas.

Slēdžu savienošana ar vadības ierīci ir jāveic saskaņā ar attiecīgā slēdža rokasgrāmatu. Skatīt 6. attēlu šajā rokasgrāmatā.

### 2.3.4. Tālvadības slēdzis

Lai no attāluma vadītu elektriskās krāsns strāvas padevi, vadības ierīci var aprīkot ar tālvadības ieslēgšanas/izslēgšanas slēdzi (piem., ēkas automatizācijas laikā). Sīkāku informāciju skatiet 2.5. nodaļā.

## 2.4. Vadības paneļa bloķēšana



**Nospiediet un trīs sekundes turiet sildītāju un apgaismojuma pogas.**



-CL- tiek parādīts displejā. Paneļa bloķēšana var aktivizēt tikai gaidīšanas režīmā. Paneļa bloķēšana arī novērš attālināti sākt.

## 2.2. Nustatymų keitimas

Parametru nustatymo meniu struktūra ir jų keitimas yra parodyti 3a ir 3b pav.

Jūsų nustatytoji temperatūros reikšmė ir kiti pasirinkti parametrai išsaugojami pulto atmintyje ir vėl galios, kai įjungsite krosnelę kitą kartą.

## 2.3. Papildomos įrangos naudojimas

Apšvietimas ir vėdinimas gali būti įjungiami ir išjungiami atskirai nuo kitų funkcijų.

### 2.3.1. Apšvietimas

Saunos apšvietimas gali būti sujungtas taip, kad jį būtų galima reguliuoti valdymo pultelyje (maks. 100 W).



Valdymo pulto mygtuku įjunkite pirties apšvietimą.

### 2.3.2. Vėdinimas

Jei saunoje yra įtaisytas ventilatorius, jis gali būti prijungtas prie valdymo pulto ir reguliuojamas valdymo pultelyje.



Valdymo pulto mygtuku įjunkite ventilatorių.

### 2.3.3. Apsauginis ir durų jungiklis

Apsaugini jungiklis yra, pvz., „Harvia SFE“, virš krosnelės sumontuotas arba į ją integruotas saugos įrenginys, apsaugantis, kad krosnelė nekaitintų, jei į ją įkristų ar ant jos būtų koks nors daiktas (pvz., rankšluostis ar drabužis) ir kiltų gaisro pavojus.

Durų jungiklis yra saunos durų staktoje sumontuotas magnetinis jungiklis, atidarantis grandinę, kai atidarytos saunos durys.

Jungikliai prijungti prie valdymo pulto laikantis jų naudojimo instrukcijų. Taip pat žr. šio vadovo 6 pav.

### 2.3.4. Nuotolinis jungiklis

Kad galėtumėte nuotoliniu būdu valdyti krosnelės maitinimą, valdymo pulte galima įrengti nuotolinį įjungimo / išjungimo jungiklį (pvz., pastatų automatizacijos funkcija). Daugiau informacijos žr. 2.5 dalyje.

## 2.4. Valdymo skydelio užraktas

**Laikykite šildytuvo mygtuką ir šviesos mygtuką tris sekundes.**

-CL- rodomas ekrane. Panelio užraktą galima įjungti tik laukimo režimu. Panelio spyna taip pat apsaugo nuo nuotolinio paleidimo.

## 2.5. Tālvadība

Saskaņā ar izstrādājumu standartu IEC/EN 60335 -2-53, kas attiecas uz saunu elektriskajām krāsnīm, krāsns regulēšanu var veikt attālināti ar vadības ierīces palīdzību, ja krāsns vai karsētavas durvis ir aprīkotas ar drošu slēdzi (drošības vai durvju slēdzi).

**Lietošana ar drošības slēdzi:** krāsni var ieslēgt attālināti, ja drošības slēdža ķēde ir slēgta. Ja ķēde ir pārtraukta, displejā ir redzams „SAFE” un krāsns neieslēdzas.

**Lietošana ar durvju slēdzi:** ir jāieslēdz tālvadības režīms, trīs sekundes paturot nospiebtu krāsns pogu. Ja durvju slēdža ķēde ir pārtraukta, displejā ir redzams „door OPEN”

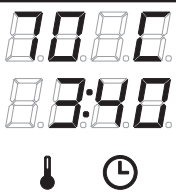
## 2.5. Nuotolinis valdymas


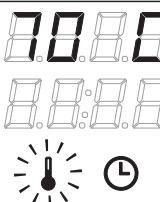




Pagal produktų standartą IEC/EN 60335-2-53, kuriuo reglamentuojamos elektrinės saunos krosnelės, valdymo pultu galima nuotoliniu būdu valdyti krosnelę, kai krosnelėje arba saunos duryse įrengtas apsauginis jungiklis (apsauginis arba durų jungiklis).

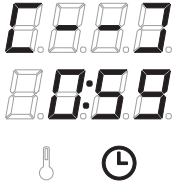
**Naudojant su apsauginiu jungikliu:** krosnelę galima įjungti nuotoliniu būdu, jei uždaryta apsauginio jungiklio grandinė. Jei grandinė atidaryta, bus rodoma SAFE ir krosnelė neįsijungs.

**Naudojant su durų jungikliu:** tris sekundes spaudžiant krosnelės mygtuką reikia įjungti nuotolinio valdymo režimą.

## PAMATIESTATĪJUMI/PAGRINDINIAI NUSTATYMAI

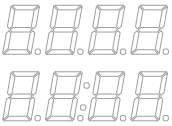

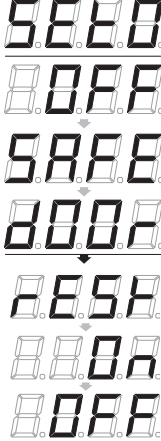

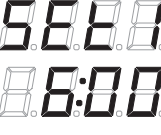

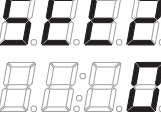

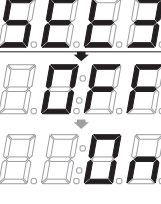
	<p><b>Pamatrežīms (krāsns ieslēgta)</b>          Augšējā rindā redzama pirts telpas temperatūra. Apakšējā rindā redzams atlikušais darbības laiks. Izgaismotas abas indikatora gaismas.</p>	<p><b>Pagrindinis režīms (krosnelē ijungta)</b>          Viršutinējie eilutējie rodama temperatūra saunoje. Apatinējie eilutējie rodomas likęs veikimo laikas. Abi indikatorinēs lempuētēs šviečia tolygiai.</p>
---	---	--

	<p>Lai atvērtu iestatījumu izvēlni, nospiediet pogu „MENU”.</p>	<p>Paspausdami mygtukā „MENU” atidarykite nustatymų meniu.</p>
	<p><b>Karsētavas temperatūra</b>          Ekrānā redzama iestatītā karsētavas temperatūra. Temperatūras indikatora gaisma mirgo.          • Izmantojot pogas „-“ un „+”, iestatiet vēlamo temperatūru. Iespējamā amplitūda ir 40-110 °C.</p>	<p><b>Saunos temperatūra</b>          Ekrane rodoma nustatytoji temperatūros reikšmē: Temperatūros indikatorinē lempuētē mirksi.          • Temperatūros reikšmē galite pakeisti mygtukais „-“ ir „+”. Keitimo ribos - 40-110 °C</p>
	<p>Lai pieklātu nākamajam iestatījumam, nospiediet pogu „MENU”.</p>	<p>Paspauskite mygtukā „MENU” kito parametro nustatymui.</p>
	<p><b>Atlikušais darba laiks</b>          Noregulējiet atlikušo darba laiku, izmantojot pogas „-“ un „+”.</p>	<p><b>Veikimo trukmē</b>          Mygtukais „-“ ir „+” nustatykite krosnelēs veikimo trukmē.</p>
<p>Piemērs: Krāsns darbosies vēl 3 stundas un 40 minūtes.</p>		<p>Pavyzdys: krosnelē veiks 3 valandas ir 40 minučių.</p>
	<p><b>Iepriekš uzstādāmais laiks (laikiestate ieslēgta)</b>          • Spiediet pogu „+”, līdz Jūs pārsniedzāt maksimālo darba laiku. Temperatūras indikatora gaisma izslēgta. Uz ekrāna mirgo simbols ar iepriekšuzstādīto laiku.          • Izmantojot pogas „-“ un „+”, izvēlieties iepriekš uzstādāmo laiku. Laiks tiek mainīts ar 10 minūšu intervālu.</p>	<p><b>Išankstinio ijjungimo laikas (atidētas ijjungimas)</b>          • Laikykite nuspaustā mygtukā „+” tol, kol nustatoma reikšmē viršys didžiausią veikimo trukmē. Temperatūros indikatorinē lempuētē išsijungia. Ekrane mirksi išankstinio ijjungimo laiko ženklas.          • Mygtukais „-“ ir „+” nustatykite pageidaujama krosnelēs išankstinio ijjungimo laika. Laikas keičiasi 10 minučių žingsniu.</p>
<p>Piemērs: Krāsns ieslēgsies pēc 10 minūētēm.</p>		<p>Pavyzdys: krosnelē įsijungs po 10 minučių.</p>
	<p>Lai izietu no izvēlnes, nospiediet pogu „MENU”.</p>	<p>Nustatymams užbaigti paspauskite mygtukā „MENU”.</p>

	<p><b>Pamatrežīms (iepriekš uzstādāmais laiks iet, krāsns izslēgta)</b>          Atlikušais iepriekš uzstādāmais laiks redzams, līdz parādās nulle, kam seko krāsns ieslēgšanās.</p>	<p><b>Pagrindinis režīms (išankstinio ijjungimo laikas eina, krosnelē - išjungta)</b>          Ekrane rodomas iki krosnelēs ijjungimo likęs mažėjantis laikas pakol jis pasieks nulinę reikšmē, ir tuomet krosnelē pradēs kaisti.</p>
---	--	---


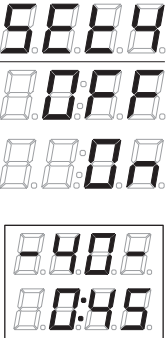

3a. zīm. Iestatījumu izvēlnes struktūra, pamatīestatījumi  
 3a pav. Nustatymų meniu struktūra, pagrindiniai nustatymai

## PAPILDU IESTATĪJUMI/PAPILDOMI NUSTATYMAI

	<p><b>Vadības pults gaidīšanas režīms</b> Uz vadības paneļa esošā "I/O" poga izgaismojas.</p>	<p><b>Valdymo pulto parengties režīmas</b> Valdymo pultelyje tolygiai dega foninis mygtuko "I/O" apšvietimas.</p>
	<p><b>Atveriet iestatījumu izvēli, vienlaicīgi nospiežot taustiņus „-“, „MENU“ un „+“ (sk. 2. zīm). Turiet piespiestu 5 sekundes.</b> <b>!</b> Kad pults atrodas gaidīšanas režīmā, taustiņi nav izgaismoti.</p>	<p><b>Paliesdami tuo pat metu trīs mygtukus „-“, „MENU“ ir „+“ atidarykite nustatymų meniu (žiūr. 2 pav). Mygtukų vietoje spausti reikia 5 sekundes.</b> <b>!</b> Kai valdymo pultas yra parengties režime, šie mygtukai nešviečia.</p>
	<p><b>Tālvadības iestatīšana</b> Tālvadības iestatījuma parametrus var mainīt ar pogām „-“ un „+“. Pieejamie parametri ir „OFF“ (tālvadība izslēgta), „SAFE“ (drošības slēdzis) un „door“ (durvju slēdzis). Sīkāku informāciju skatiet 2.3.3. nodaļā. Lai pieklūtu nākamajam iestatījumam, nospiediet pogu „MENU“.</p> <p><b>Pauzes laika iestatīšana.</b> „rEst” pēc īsa brīža pārslēdzas uz „Ieslēgts” vai „Izslēgts”. Izmantojot pogas + un -, iespējotiet vai atspējotiet pauzes laiku. Pauzes laiks ir jāiespējo, ja vadības ierīce tiek attālināti iedarbināta pēc automātiska grafika (piemēram, nedēļas taimera).</p>	<p><b>Nuotolinio valdymo nustatymas</b> Nuotolinio valdymo nuostatą galima keisti mygtukais - ir +. Parinktys yra OFF (nuotolinis valdymas išjungtas), SAFE (apsauginis jungiklis) ir „door“ (durų jungiklis). Daugiau informacijos žr. 2.3.3 dalyje. Paspauskite mygtuką "MENU," kad pereitumėte prie kitos nuostatos.</p> <p><b>Pristabdymo laiko nustatymas.</b> „rEst” netrukus persijungs į būseną „On“ (ijungta) arba „OFF“ (išjungta). Mygtukais + ir - įjunkite arba išjunkite pristabdymo laiką. Jei valdymo pultas buvo įjungtas nuotoliniu būdu pagal automatinį grafiką (pvz., naudojant savaitinį laikmatį), būtina įjungti pristabdymo laiką.</p>
	<p><b>Lai pieklūtu nākamajam iestatījumam, nospiediet pogu „MENU“.</b></p>	<p><b>Paspauskite mygtuką „MENU” kito parametro nustatymui.</b></p>
	<p><b>Maksimālais darba laiks</b> Maksimālo darba laiku var mainīt ar pogām „-“ un „+”. Amplitūda ir 1-12 stundas (6 stundas*). Piemērs: Krāsns no ieslēgšanās brīža darbosies 4 stundas. (Ir iespējams mainīt atlikušo darba laiku, sk. 3.a zīm.)</p>	<p><b>Veikimo trukmės riba</b> Krosnelės veikimo trukmės riba gali būti pakeista „-“ ir „+“ mygtukais. Nustatymo intervalas – 1-12 valandų (6 valandos*). Pavyzdys: įjungta krosnelė veiks 4 valandas. (Likusią veikimo trukmę galima pakeisti, žiūr. 3a pav.)</p>
	<p><b>Lai pieklūtu nākamajam iestatījumam, nospiediet pogu „MENU“.</b></p>	<p><b>Paspauskite mygtuką „MENU” kito parametro nustatymui.</b></p>
	<p><b>Sensora nolasīšanas regulēšana</b> Sensora nolasīšanu iespējams mainīt par +/-10 vienībām. Regulēšana tieši neietekmē izmērītās temperatūras lielumu, bet maina mērīšanas līkni.</p>	<p><b>Jutiklio atskaitos patikslinimas</b> Temperatūros jutiklio atskaita gali būti pakeista +/-10 punktu. Atskaitos pakeitimas neturi tiesioginės įtakos matuojamai temperatūrai, tačiau jis keičia matavimo kreivę.</p>
	<p><b>Lai pieklūtu nākamajam iestatījumam, nospiediet pogu „MENU“.</b></p>	<p><b>Paspauskite mygtuką „MENU” kito parametro nustatymui.</b></p>
	<p><b>Atmiņa elektroapgādes kļūmju gadījumā</b> Atmiņas saglabāšanu energoapgādes kļūmju gadījumos var ieslēgt (ON) vai izslēgt (OFF)*. • Ja atmiņa ieslēgta, pēc elektrības padeves pārtraukuma sistēma atkal ieslēgsies. • Ja atmiņa izslēgta, pēc elektrības padeves pārtraukuma sistēma izslēgsies. Lai sistēmu atkal ieslēgtu, jāpiespiež poga "I/O". • Ar atmiņas funkcijas lietošanu saistītie drošības pasākumi atšķiras atkarībā no reģiona.</p>	<p><b>Maitinimo pertrūkių atmintis</b> Maitinimo pertrūkių atmintį galima įjungti mygtuku "ON" ir išjungti – "OFF"*. • Kai ji įjungta, sistema vėl įsijungia po to, kai buvo nutrūkęs elektros tiekimas. • Kai išjungta, dingus elektrai, sistema išsijungia. Reikia paspausti "I/O" mygtuką, norint vėl ją įjungti. • Atminties naudojimo saugos reglamentai įvairiuose regionuose skiriasi.</p>

3b. zīm. Iestatījumu izvēlnes struktūra, papildu iestatījumi  
3b pav. Nustatymų meniu struktūra, papildomi nustatymai

\*) Rūpnīcas uzstādījumi./Gamyklinis nustatymas.

	<b>Lai piekļūtu nākamajam iestatījumam, nospiediet pogu „MENU”.</b>	<b>Paspauskrite mygtukā „MENU” kito parametro nustatymui.</b>
 <p>Notiek mitruma novadīšana no pirts. Vyksta saunos džiovinimas.</p>	<b>Mitruma izvade no pirts</b> Mitruma izvades režīmu var ieslēgt (ON) vai izslēgt (OFF)*. Mitruma izvade sāksies, tiklīdz ierīces būs izslēgtas ar pogu "I/O" vai būs beidzies iestatītais pirts darbības laiks. Mitruma izvades laikā <ul style="list-style-type: none"> <li>• krāsns ir ieslēgta</li> <li>• pirts telpas temperatūra iestatīta uz 40 °C</li> <li>• ja vadības pultij pieslēgts ventilators, arī tas būs ieslēgts.</li> </ul> Mitruma izvade ilgst 45 min. Tiklīdz tā beidzas, ierīces izslēdzas automātiski. Mitruma izvadi jebkurā laikā iespējams apturēt arī manuāli, nospiežot pogu "I/O". Mitruma izvade palīdz pirti uzturēt labā stāvoklī.	<b>Saunos džiovinimas</b> Saunos džiovinimā galima ijungti mygtuku "ON" ir išjungti - "OFF"* . Džiovinimas prasideda, kai prietaisai yra atjungiami nuo mygtukų I/O arba kai baigiasi nustatytas veikimo laikas. Jo metu: <ul style="list-style-type: none"> <li>• krosnelė veikia,</li> <li>• saunoje nustatyta 40 °C temperatūra,</li> <li>• jei prie valdymo pulto prijungtas ventilatorius, jis taip pat yra įjungtas.</li> </ul> Džiovinimo trukmė - 45 minutės. Kai laikas baigiasi, prietaisai automatiškai išjungiami. Džiovinimā taip pat galima sustabdyti rankiniu būdu, paspaudus mygtuką "I/O". Džiovinimas padeda sauną išlaikyti geros būklės.
	<b>Nospiediet pogu „MENU”. Vadības pults ieslēdzas gaidīšanas režīmā.</b>	<b>Paspauskrite mygtukā „MENU”. Valdymo pultas persijungia į parengties režimą.</b>

un vadības ierīce pāriet gaidīšanas režīmā. Ja ķēde ir slēgta, tiek aktivizēts tālvadības režīms un displejā ir redzams „rc on”, vienlaikus mirgo sildītāja pogas gaismīņa. Tagad krāsns ir iespējams ieslēgt ar tālvadību. Ja tālvadības lietošanas laikā tiek atvērtas durvis, displejā ir redzams „door OPEN” un vadības ierīce pāriet gaidīšanas režīmā.

**Pauzes laiks:** Šis iespējas tiek ierobežotas ar pauzes laiku, kas neļauj ieslēgt sildītāju, ja pēc tā pēdējās izslēgšanas ir pagājušas mazāk nekā 6 stundas. Mēģinot attālināti ieslēgt sildītāju pauzes laikā (6 stundas), displejā parādās teksts „rEst”. Sildītāju var attālināti ieslēgt, kad pauzes laiks ir beidzies un displejā parādās „rc”.

**Atmiņa elektroapgādes kļūmju gadījumā:** ja tālvadības slēdzis palicis pozīcijā „ON”, vadības ierīce atsāk darbību.

**Priekšiestatītais laiks:** ja vadības ierīcē ir priekšiestatīts aizkaves laiks, tās vadīšana ar tālvadību nav iespējama. Kad priekšiestatītais aizkaves laiks ir pagājis un krāsns ir ieslēgusies, to var izslēgt ar tālvadības slēdzi.

**Mitruma izvade:** ja krāsns tiek izslēgta ar tālvadību, kad ir ieslēgta mitruma izvades funkcija, sāksies mitruma izvade un to izslēgt ar tālvadību nav iespējams. Ja notiek mitruma izvade un ir uzstādīts drošības slēdzis, krānsni var ieslēgt ar tālvadību. Ja ir uzstādīts durvju slēdzis, krānsni nevar ieslēgt ar tālvadību, jo tālvadības režīms ir jāaktivizē, trīs sekundes paturot nospiestu vadības ierīces krāsns pogu.

## 2.6. Elektrības taupīšanas režīms

Ja 30 minūtes nav nospiesta neviena poga, ieslēdzas elektrības taupīšanas režīms. Paliek izgaismota tikai krāsns poga (un „rc on”, ja ir iespējota tālvadība).

Jei durų jungiklio grandinė atidaryta, bus rodoma „door OPEN” ir valdymo pultas grįš į parengties režimą. Jei grandinė uždaryta, įjungiamas nuotolinio valdymo režimas, rodoma „rc on” ir mirksi krosnelės mygtukas. Dabar krosnelę galima jungti nuotoliniu jungikliu. Jei esant įjungtam nuotolinio valdymo režimui atidaromos durys, bus rodoma „door OPEN” ir valdymo pultas grįš į parengties režimą.

**Pristabdymo laikas:** Tos ypatybės apribotos pristabdymo laiko, neleidžiančio šildytuvui įsijungti, jei nuo jo išjungimo momento dar neprabėgo 6 valandos. Mėginant nuotoliniu būdu įjungti šildytuvą pristabdymo laikotarpiu (6 valandos), rodomas tekstas „rEst”. Prabėgus pristabdymo laikui ir parodžius „rc”, šildytuvą galima paleisti nuotoliniu būdu.

**Maitinimo pertrūkių atmintis:** jei nuotolinis jungiklis liko padėtyje ON (įjungta), valdymo pultas vėl įjungiamas.

**Iš anksto nustatyta trukmė:** jei įjungta valdymo pulto iš anksto nustatyta delsos trukmė, jo negalima valdyti nuotoliniu jungikliu. Praėjus delsos trukmei ir krosnelei įsijungus, ją galima išjungti nuotoliniu jungikliu.

**Džiovinimas:** kai krosnelė išjungiamą nuotoliniu būdu ir įjungiamą džiovinimo funkcija, pradedama džiovininti ir šios procedūros negalima sustabdyti nuotoliniu būdu. Kai džiovinama ir naudojamas apsauginis jungiklis, krosnelę galima įjungti nuotoliniu būdu. Jei naudojamas durų jungiklis, krosnelės negalima įjungti nuotoliniu būdu, nes nuotolinio valdymo režimą reikia aktyvinti iš naujo paspaudžiant ir tris sekundes laikant valdymo pulte esantį krosnelės mygtuką.

## 2.6. Energijos taupymo režimas

Jei 30 min. nepaspaudžiamas joks mygtukas, aktyvinamas energijos taupymo režimas. Šviečia tik krosnelės mygtukas (ir „rc on”, jei įjungtas nuotolinio valdymo režimas).

### 3. UZSTĀDĪŠANAS PAMĀCĪBA

Vadības pulsts elektriskos savienojumus drīkst ierīkot vienīgi kompetents, profesionāls elektriķis saskaņā ar spēkā esošajiem noteikumiem. Kad vadības pulsts uzstādīšana pabeigta, uzstādīšanas vadītājam jāsniedz vadības pulsta uzstādīšanas un lietošanas instrukcijas lietotājam, kā arī viņš jāapmāca krāsns un vadības pulsta lietošanā.

#### 3.1. Vadības paneļa uzstādīšana

Vadības panelis ir izturīgs pret šļakatām, un tam ir mazs darbības spriegums. Paneli var uzstādīt mazgāšanās telpā, gērtuvē vai dzīvojamās telpās. Ja panelis ir uzstādīts

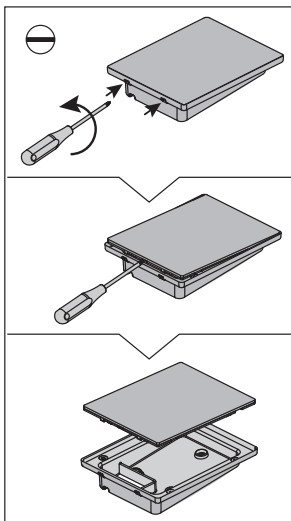
### 3. INSTALIAVIMO INSTRUKCIJOS

Valdymo pulsto elektrinius sujungimus gali atlikti tik leidimą turintis, kvalifikuotas elektrotechnikas, laikdamasis esamų teisės aktų reikalavimų. Baigus instaliuoti valdymo pultą, už montavimą atsakingas asmuo turi naudotojui perduoti instaliavimo ir naudojimo instrukcijas, kurios pateikiamos kartu su valdymo pultu, ir privalo išmokyti naudotoją taisyklingsai naudotis krosnele ir valdymo pultu.

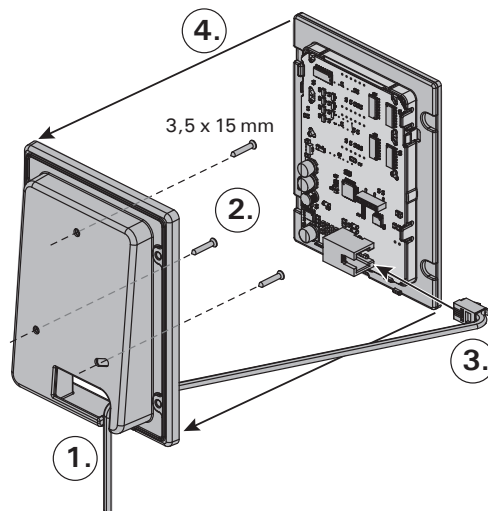
#### 3.1. Valdymo pultelio instaliavimas

Valdymo pultas apsaugotas nuo pūslų, jis veikia žema įtampa. Pultelį galima įrengti persirengimo arba prausimosi patalpoje, o taip pat ir gyvenamosiose patalpose. Jei pul-

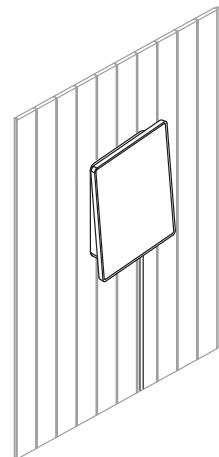
1. Izvelciet datu kabeli cauri aizmugures vākā esošajai atverei.
2. Ar skrūvēm piestipriniet aizmugures vāku pie sienas.
3. Ievietojiet datu kabeli savienotājā.
4. Iespiediet priekšējo vāku aizmugures vākā.



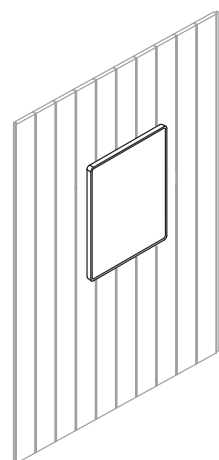
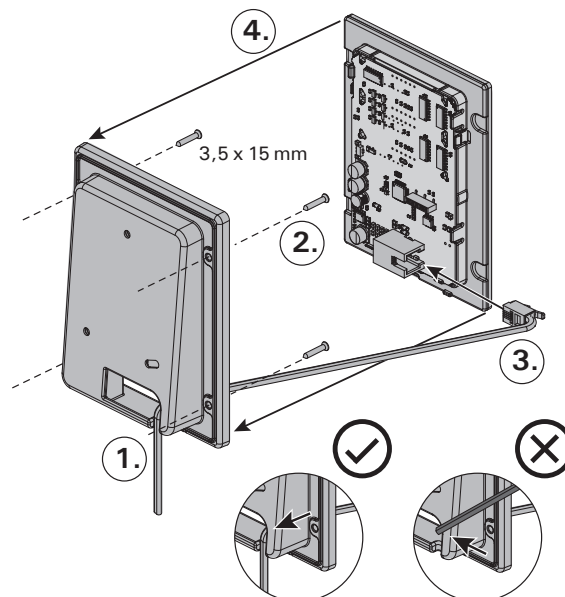
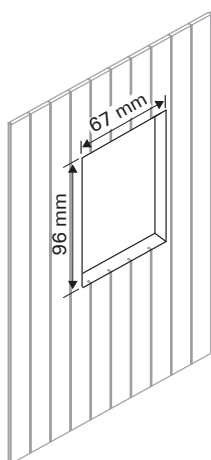
A



1. Valdymo pulsto duomenų kabelį praneškite pro kiurymę galiniame dangtelyje.
2. Galinį dangtelį varžtais prisukite prie sienos.
3. Kabelio antgalį įkiškite į lizdą.
4. Priekinį dangtelį uždėkite ant galinio ir paspauskite.



B



4. zīm.  
4 pav.

Vadības paneļa piestiprināšana  
Valdymo pultelio instaliavimas

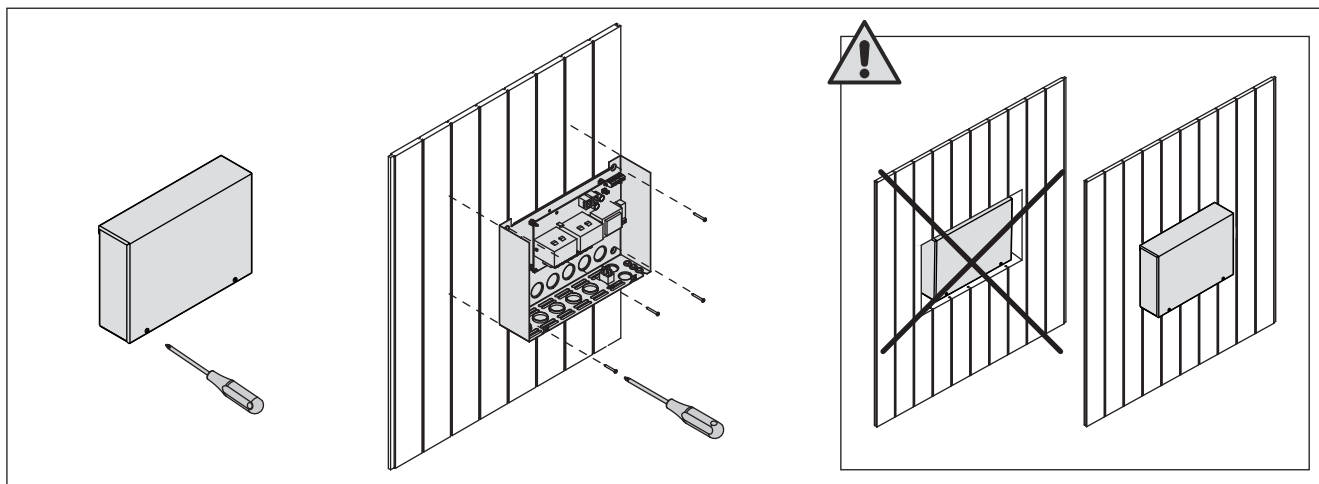
karsētavā, tam jāatrodas maksimāli drošā attālumā no krāsns un ne augstāk kā vienu metru no grīdas. Sk. 4. zīm.

Sienas konstrukcijā esošie cauruļvadi ( $\varnothing$  30 mm) ļauj paslēpt datu kabeli sienā, citādi tas būtu redzams uz sienas virsmas. Mēs jums iesakām uzstādīt vadības paneli sienā zem apmetuma, kā arī tālu prom no iespējamām ūdens šļakatām.

### 3.2. Barošanas ierīces uzstādīšana

Piestipriniet barošanas ierīci pie sienas ārpus pirts esošā sausā telpā ar temperatūru. Lai uzzinātu, kā atvērt barošanas ierīces vāku un kā ierīci piestiprināt pie sienas, sk. 5. zīm.

**Uzmanību! Neievietojiet vadības pulti sienas iekšpusē, jo tas var izraisīt pults iekšējo detaļu pārkaršanu un bojājumus. Sk. 5. zīm.**



5. zīm. Barošanas ierīces vāka atvēršana un ierīces piestiprināšana pie sienas  
5 pav. Maitinimo ītaiso gaubto atidarymas ir ītaiso tvirtinimas prie sienos

#### 3.2.1. Elektriskie savienojumi

6. zīm. redzami vadības pults elektriskie savienojumi. Lai iegūtu vairāk informācijas saistībā ar uzstādīšanu, sk. izvēlētajā krāsns modeļa uzstādīšanas un lietošanas pamācību.

#### 3.2.2. Barošanas ierīces drošinātāja bojājumi

Nomainiet bojāto drošinātāju ar tāda paša lieluma jaunu. 6. zīm. redzama barošanas ierīces drošinātāju nomainīšana.

- Ja izsists elektroniskās kartes drošinātājs, iespējams, ir bojāta barošanas ierīce. Nepieciešams remonts.
- Ja izsists U1, U2 līnijā esošais drošinātājs, kļūme radusies apgaismojumā vai ventilatorā. Pārbaudiet apgaismojuma un ventilatora vadus.

telis instaluojamas pačioje saunoje, tai privaloma išlaikyti mažiausią saugų atstumą iki krosnelės ir neviršyti vieno metro aukščio nuo grindų. Žiūr. 4 pav.

Valdymo kabelius galima pakloti į sienose paslėptus laidų kanalus ( $\varnothing$  30 mm) arba juos reikia tvirtinti ant sienos. Mes patariame tvirtinti pultelį, įgilinus jį sienoje ir parinkus jam vietą, apsaugotą nuo vandens pusrslų.

### 3.2. Maitinimo įtaiso instaliavimas

Maitinimo įtaisą pritaisykite prie sienos saunos išorėje, sausoje vietoje, kurioje aplinkos temperatūra yra  $>0^{\circ}\text{C}$ . 5 pavyzdyje žiūrėkite nurodymus, kaip atidaryti maitinimo įtaiso gaubtą ir kaip jį pritvirtinti prie sienos.

**Dėmesio! Maitinimo įtaiso neigilinkite sienoje, nes tai gali sukelti prietaiso vidinių dalių perkaitimą, ir dėl to jis gali sugesti. Žiūr. 5 pav.**

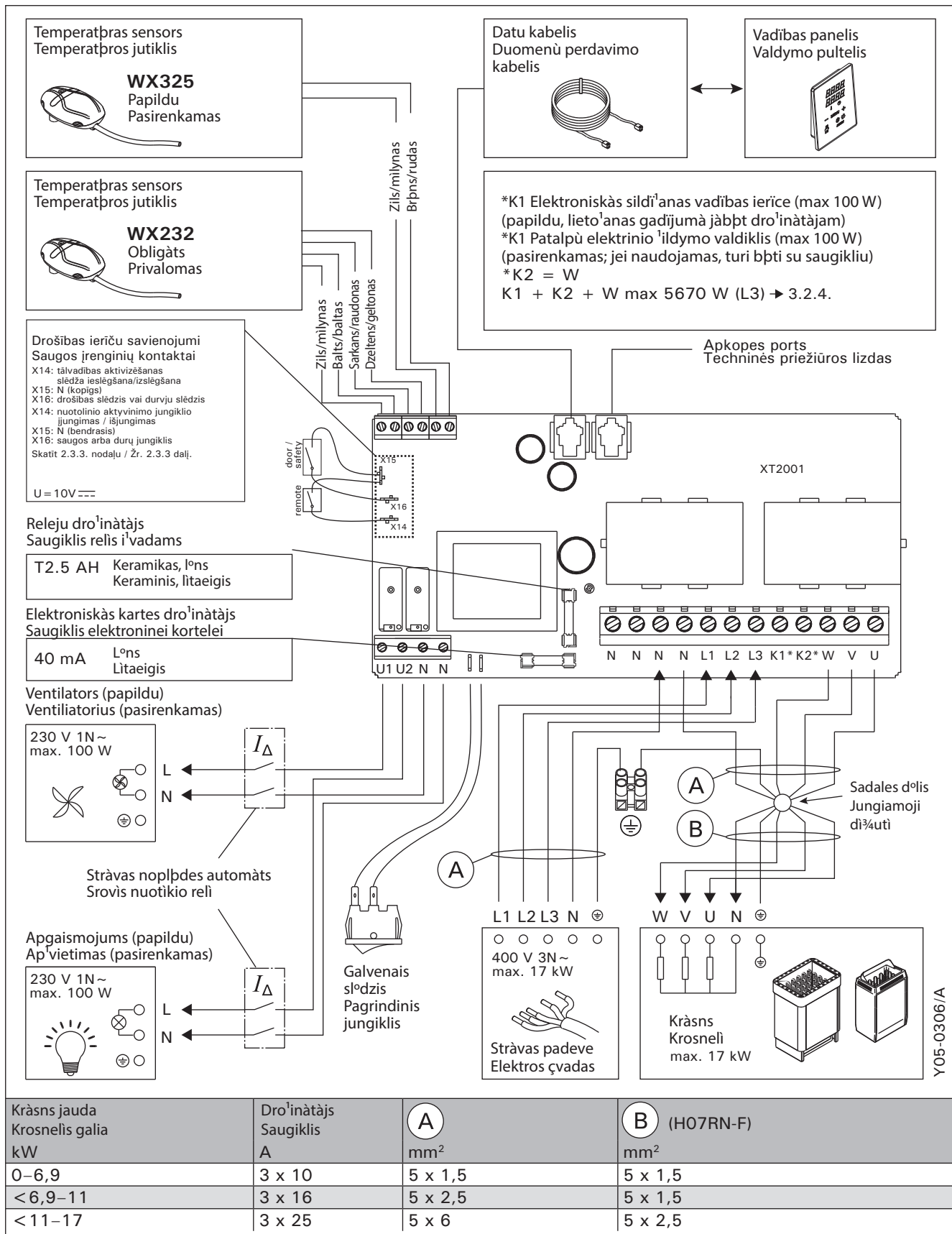
#### 3.2.1. Elektrinis prijungimas

6 paveiksle parodyta maitinimo įtaiso prijungimo schema. Išsamesnes prijungimo instrukcijas rasite pasirinkto krosnelės modelio instaliavimo ir naudojimo instrukcijose.

#### 3.2.2. Maitinimo įtaiso saugiklio gedimai

Perdegusį saugiklį keiskite tokiu pačiu nauju saugikliu. Saugiklių keitimas maitinimo įtaise parodytas 6 paveiksle.

- Jei perdegė elektroninės kortelės saugiklis, tikėtina, kad yra maitinimo įtaiso gedimas. Reikia atlikti techninę apžiūrą.
- Jei perdegė linijos U1 ar U2 saugiklis, tikėtina, kad yra nesklandumų apšvietimo arba vėdinimo sistemoje. Patikrinkite laidus ir apšvietimo bei vėdinimo sistemos veikimą.



**6. zīm.** Elektriskie savienojumi  
**6 pav.** Prijungimo elektrinė schema



### 3.2.3. Papildus spēka bloks LTY17 (Nav iekļauts komplektā)

Ietojot papildus spēka bloku LTY17, maksimālā jauda, ko pieslēdz pultij var tikt palielināta par 17 kW. Tā vadību nodrošina K1 un K2 spaiļes. Papildus spēka blokam ir pievienota detalizēta montāžas instrukcija.

### 3.2.4. Elektriskās sildīšanas vadības spaiļes

Barošanas bloka K1 un K2 spaiļes var izmantot arī, piemēram, elektriskās sildīšanas vadībai. Ja krāsni ieslēdz ar vadības ierīci, K1 spaiļē rodas spriegums. Kad ir ieslēgti sildelementi, K2 spaiļē rodas spriegums. Šos signālus var izmantot, lai izslēgtu apsildi.

## 3.3. Temperatūras sensoru uzstādīšana

**Uzmanību! Nenovietojiet temperatūras sensoru tuvāk par 1000 mm no daudzvirzienu gaisa ventilācijas atveres vai tuvāk par 500 mm no gaisa ventilācijas atveres, pa kuru gaiss plūst prom no sensora. Skat. 9. zīm.** Gaisa ventilācijas atveres tuvumā esošā gaisa plūsma atvēsina sensoru, kas traucē temperatūras precīzu nolasišanu. Tā rezultātā krāsns var pārkarst.

### 3.3.1. Temperatūras sensora WX322 uzstādīšana

Temperatūras sensora atbilstošs izvietojums ir attēlots Pirtskrāsns montāžas un ekspluatācijas instrukcijā.

#### Pie sienas piestiprināmās krāsni (sk. 7. zīm.)

- Piestipriniet temperatūras sensoru pie sienas virs krāsns, gar centrālo vertikālo līniju, kas atrodas paralēli krāsns malām, 100 mm attālumā no griestiem.

#### Pie sienas piestiprināmās krāsni (sk. 8. zīm.)

- 1. variants: Piestipriniet temperatūras sensoru pie sienas virs krāsns, gar centrālo vertikālo līniju, kas atrodas paralēli krāsns malām, 100 mm attālumā no griestiem.
- 2. variants: Piestipriniet temperatūras sensoru pie griestiem virs krāsns 100–200 mm attālumā no krāsns sānos esošās centrālās vertikālās līnijas.

### 3.2.3. Papildomas maitinimo įtaisas LTY17 (pasirenkamas pagal poreikį).

Didžiausią valdymo pulto apkrovą galima padidinti dar 17 kW, tačiau tam reikia papildomo maitinimo įtaiso LTY17. Jis valdomas per terminalus K1 ir K2. Išsami prijungimo instrukcija pateikiama su papildomu maitinimo įtaisu.

### 3.2.4. Elektrinio šildymo valdymo terminalai

Maitinimo bloko terminalus K1 ir K2 taip pat galima naudoti, pvz., elektriniam šildymui valdyti. Jei krosnelė įjungžiama valdymo pultu, įtampa generuojama terminale K1. Kai įjungti kaitinimo elementai, įtampa generuojama terminale K2. Šiuos signalus galima naudoti norint išjungti šildymą.

## 3.3. Temperatūros jutiklių tvirtinimas

**Dėmesio! Neįrenkite temperatūros jutiklio arčiau negu 1000 mm nuo visomis kryptimis atviro oro skleistuvo arba arčiau negu 500 mm nuo kryptinio oro skleistuvo, nusukto į priešingą jutikliui pusę. Žiūr. 9 pav.** Į sauną pro skleistuvą įtekančio oro srautas vėsina jutiklį, todėl į valdymo pultą perduodami iškreipti temperatūros signalai. Dėl šios priežasties krosnelė gali perkaisti.

### 3.3.1. Temperatūros jutiklio WX322 tvirtinimas

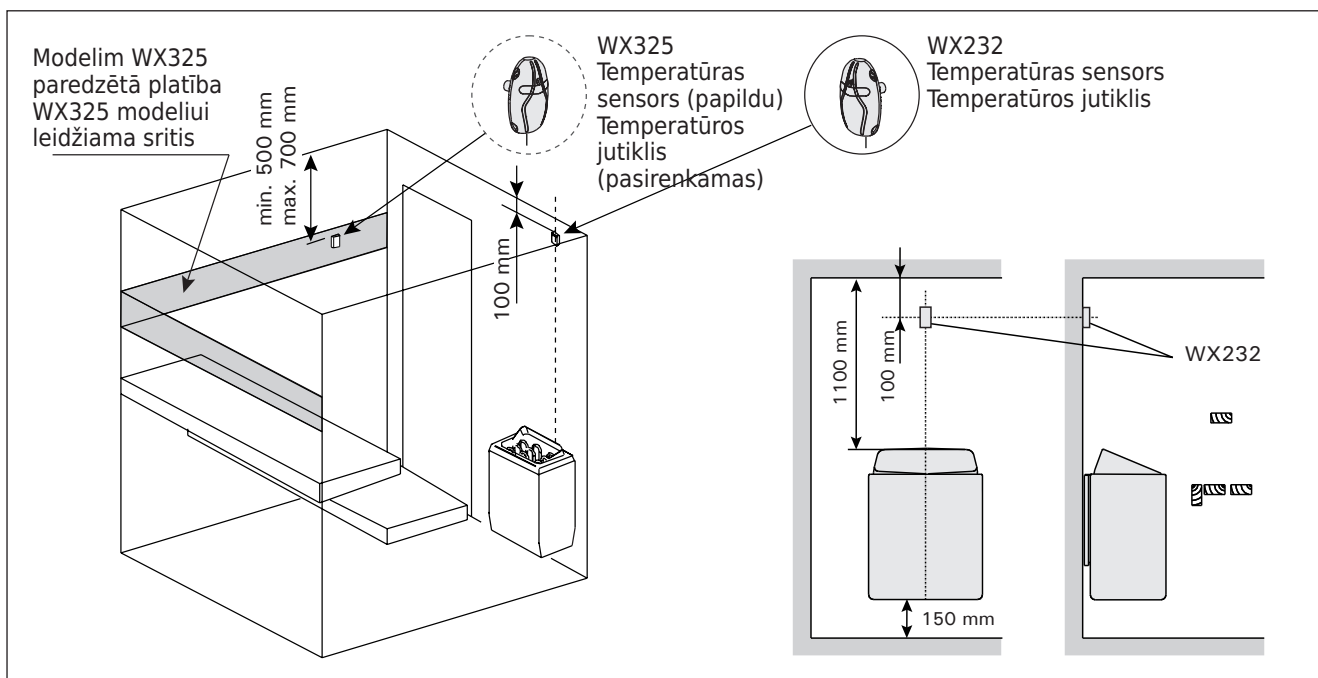
Patikrinkite pagal krosnelės instaliavimo ir naudojimo instrukciją, ar teisingai parinkote temperatūros jutiklio vietą.

#### Ant sienos kabinamos krosnelės (žiūr. 7 pav.)

- Temperatūros jutiklį pritvirtinkite prie sienos virš krosnelės, išilgai vertikalios linijos, einančios ties krosnelės šonu, 100 mm atstumu nuo lubų.

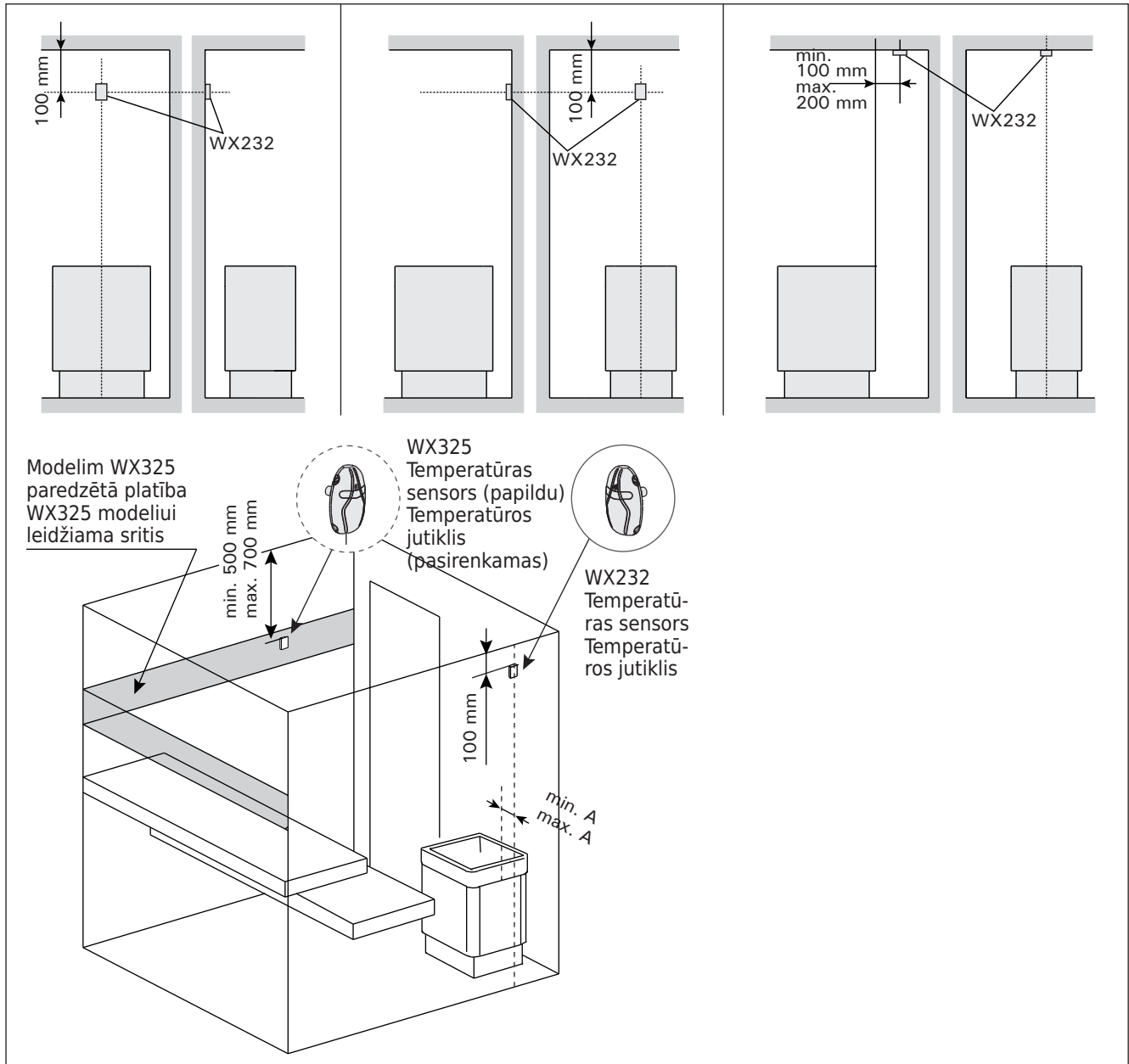
#### Ant grindų pastatomos krosnelės (žiūr. 8 pav.)

- 1 būdas: temperatūros jutiklį pritvirtinkite prie sienos virš krosnelės, išilgai vertikalios linijos, einančios ties krosnelės šonu, 100 mm atstumu nuo lubų.
- 2 būdas: temperatūros jutiklį pritvirtinkite prie lubų virš krosnelės, 100–200 mm atstumu nuo vertikalios linijos, einančios ties krosnelės šonu.

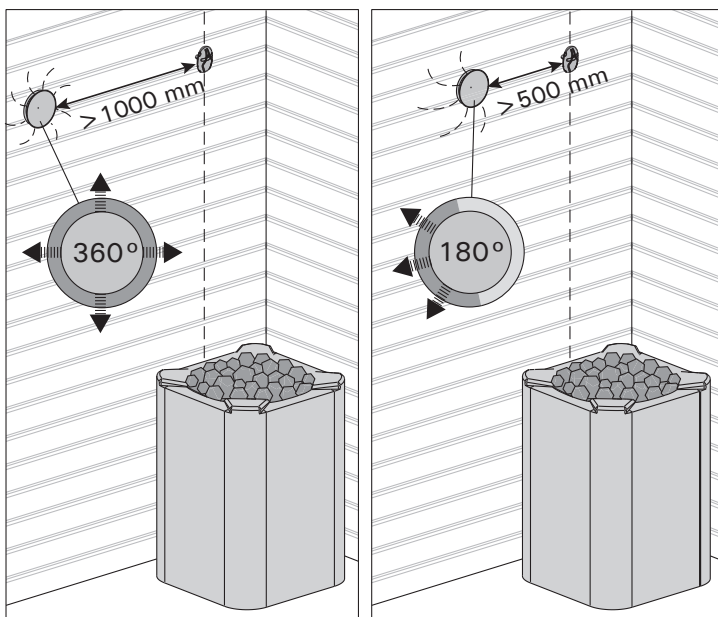


7. zīm.  
7 pav.

Temperatūras sensoru vieta savienojumā ar pie sienas piestiprināmajām krāsnīm  
Temperatūros jutiklių vieta, naudojant juos su ant sienos kabinamomis krosnelėmis



**8. zīm.** *Temperatūras sensoru vieta savienojumā ar pie grīdas piestiprināmajām krāsnīm*  
**8 pav.** *Temperatūros jutikļu vieta, naudojant juos su ant grindu pastatomomis krosnelėmis*



**9. zīm.** *Temperatūras devēja minimālais attālums līdz ventilācijas atverei*  
**9 pav.** *Mažāusias atstumas tarp temperatūros jutiklio ir oro iņtekājimo angos*

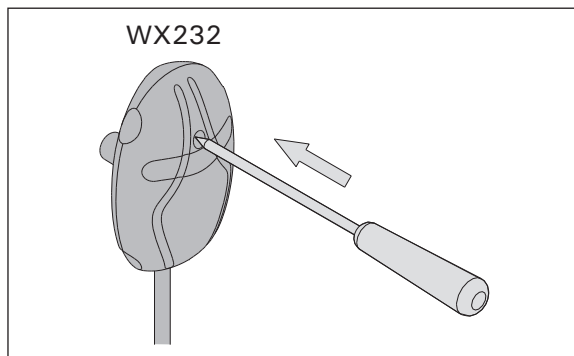
### 3.3.2. Papildu temperatūras sensora WX325 uzstādīšana

Piestipriniet temperatūras sensoru pie sienas pēc iespējas tālāk no krāsns un 500-700 mm attālumā no griestiem. Skatīt 7. un 8. zīm.

### 3.4. Pārkaršanas aizsargierīces atiestatīšana

Sensora (WX232) kārbā atrodas temperatūras sensors un pārkaršanas aizsargierīce. Ja temperatūra sensora apkārtņē kļūst pārāk augsta, pārkaršanas aizsardzība atslēdz krāsniņ pievadīto strāvu. Pārkaršanas aizsardzības atiestate parādīta 10. zīm.

Uzmanību! Izslēgšanās cēloni jānosaka, pirms nospiežat pogu.



10. zīm. Pārkaršanas drošinātāja ieslēgšanas poga  
10 pav. Perkaitimo saugiklio ijjungimo mygtukas

### 3.3.2. Temperatūros jutiklio WX325 (pasirenkamo) tvirtinimas

Temperatūros jutiklį tvirtinkite prie sienos kaip galima toliau nuo krosnelės ir 500-700 mm atstumu nuo lubų. Žiūr. 7 ir 8 paveikslus.

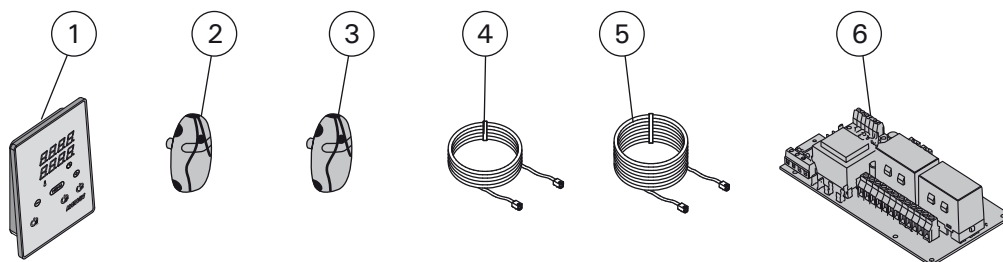
### 3.4. Perkaitimo saugiklio ijjungimas

Jutiklio (WX232) dėžutėje yra temperatūros jutiklis ir automatinis perkaitimo saugiklis. Gedimo atveju, kai temperatūra pakyla virš kritinės ribos, saugiklis visiškai išjungia krosnelės kaitinimą. Perkaitimo saugiklio ijjungimas (grąžinimas į darbinę padėtį) parodytas 10 paveiksle.

Dėmesio! Prieš pakartotinai ijjungdami saugiklį privalote išsiaiškinti jo išsijungimo priežastį.

## 4. REZERVES DAĻAS

## 4. ATSARGINĒS DETALĒS



1	Vadības pults (CX170)	Valdymo pultas (CX170)	WX380
2	Temperatūras sensors	Temperatūros jutiklis	WX232
3	Temperatūras sensors (papildu)	Temperatūros jutiklis (pasirenkamas)	WX325
4	Datu kabelis 5 m	Duomenų perdavimo kabelis 5 m	WX311
5	Datu kabeļa 10 m pagarinājums (papildu)	Duomenų perdavimo kabelio pailginimas 10 m (pasirenkamas)	WX313
6	Vadības plate	Pagrindinė plokštė	WX351

Rekomendējam izmantot vienīgi ražotāja rezerves daļas.  
Mes patariame naudoti vien tik paties gamintojo tiekiamas atsargines dalis.

## 1. HARVIA XENIO

### 1.1. General

La finalidad del centro de control de Harvia Xenio es controlar el calentador eléctrico para sauna dentro de un rango de salida de 2,3–17 kW. El panel de mando consta de un centro de control, una unidad de alimentación y un sensor de temperatura de temperatura. Ver figura 1.

El centro de control regula la temperatura de la sala de vapor en base a la información facilitada por el sensor. El sensor de temperatura y el seguro de recalentamiento se encuentran dentro de la caja de sensores de temperatura. La temperatura se detecta mediante un termistor NTC y un seguro de recalentamiento que es posible restablecer (3.4.).

El centro de control puede equiparse con un sensor adicional, un interruptor de seguridad o de puerta y un interruptor remoto (ver la figura 1). Al utilizar los dos sensores, es posible que obtenga lecturas de temperatura más precisas de la sala de vapor.

El centro de control puede utilizarse para preestablecer el inicio del calentador (tiempo de encendido programado). Ver figura 3a.

### 1.2. Datos técnicos

#### Panel de control:

- Rango de ajuste de temperatura: 40-110 ° C.
- Gama de ajuste a tiempo: saunas familiares 1-6 h, saunas públicas en edificios de apartamentos 1-12 h. Para tiempos de operación más largos, consulte al importador / fabricante.
- Rango de ajuste de tiempo de preajuste: 0-12 h.
- Control de iluminación
- Dimensiones: 85 mm x 24 mm x 110 mm
- Longitud del cable de datos: 5 m (10 m de

## 1. HARVIA XENIO

### 1.1. Informazioni generali

Lo scopo della centralina Harvia Xenio è di controllare una stufa elettrica per sauna con intervallo di uscita compreso tra 2,3 e 17 kW. La centralina è costituita dal quadro di comando, dall'unità di alimentazione e da un sensore di temperatura. Vedere la figura 1.

La centralina regola la temperatura nella stanza della sauna in base ai dati trasmessi dal sensore. Il sensore della temperatura e la protezione termica di sicurezza si trovano nella scatola del sensore temperatura. La temperatura viene rilevata da un termistore NTC ed è possibile reimpostare la protezione termica di sicurezza (3.4.).

La centralina può essere dotata di un ulteriore sensore, un interruttore di sicurezza o porta e un interruttore remoto (vedere la figura 1). Utilizzando due sensori, è possibile acquisire rilevazioni della temperatura più precise nella stanza della sauna.

È possibile utilizzare la centralina per preimpostare l'accensione della stufa (tempo di preimpostazione). Vedere la figura 3a.

### 1.2. Dati tecnici

#### Quadro di comando:

- Intervallo di regolazione della temperatura: 40–110 °C.
- Intervallo di regolazione del tempo di funzionamento: saune domestiche 1–6 h, saune pubbliche in edifici residenziali da 1–12 h. *Per tempi di funzionamento superiori, consultare l'importatore/produttore.*
- Intervallo di regolazione del tempo di preimpostazione: 0–12 h.
- Controllo dell'illuminazione e della ventola
- Dimensioni: 85 mm x 24 mm x 110 mm
- Lunghezza del cavo dati: 5 m (disponibile cavo di prolunga di 10 m, lunghezza totale max. 30 m)

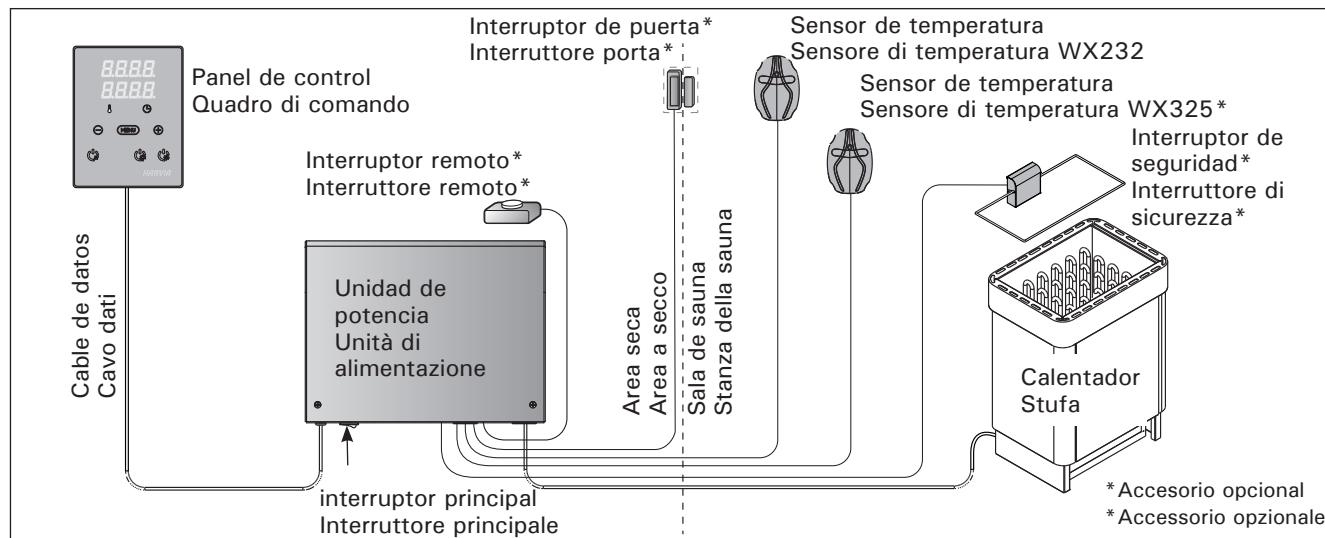


Figura 1. Componentes del sistema  
Figura 1. Componenti del sistema

	Descripción / Descrizione	Rimedio
E1	Medición del sensor de temperatura en circuito abierto. Il circuito di misurazione del sensore temperatura è guasto.	Compruebe el cable rojo y el cable amarillo al sensor de temperatura y sus conexiones (ver figura 6) para fallas. Controllare i fili rosso e giallo diretti al sensore di temperatura e verificare che siano correttamente collegati (vedere la figura 6).
E2	Medición del sensor de temperatura en cortocircuito Il circuito di misurazione del sensore temperatura è in corto circuito.	Compruebe los cables rojo y amarillo al sensor de temperatura y sus conexiones (ver figura 6) para fallas. Controllare i fili rosso e giallo diretti al sensore di temperatura e verificare che siano correttamente collegati (vedere la figura 6).
E3	Medida del protector de sobrecalentamiento en circuito abierto.  Il circuito di misurazione della protezione da surriscaldamento è guasto.	Presione el botón de reinicio del protector de sobrecalentamiento (▷3.4). Compruebe los cables azul y blanco al sensor de temperatura y sus conexiones (ver figura 6) para fallas. Premere il tasto di rilascio della protezione da surriscaldamento (▷3.4.). Controllare i fili blu e bianco diretti al sensore di temperatura e verificare che siano correttamente collegati (vedere la figura 6).
E6	Fallo del componente de medición de temperatura del sensor opcional. Il componente di misurazione della temperatura del sensore opzionale è guasto.	Verifique los cables marrón y azul al sensor opcional y sus conexiones (ver figura 6) para fallas. Reemplace el sensor. Controllare i fili marrone e blu diretti al sensore opzionale e verificare che siano correttamente collegati (vedere la figura 6). Sostituire il sensore.
E9	Fallo de conexión en el sistema.  Guasto di connessione nel sistema.	Desconecte la alimentación del interruptor principal (figura 1). Verifica el cable de datos, cable/s del sensor y sus conexiones. Conecte la alimentación. Spegnere l'interruttore principale (figura 1). Controllare il cavo dati, i cavi del sensore e i relativi collegamenti. Accendere.

### MENSAJES ESTATALES/MESSAGGI DI STATO

<b>door OPEN</b>	El circuito de interruptor de puerta está abierto Il circuito dell'interruttore porta è aperto	Cierre la puerta de la sala de vapor Chiudere la porta della stanza della sauna.
<b>SAFE</b>	El circuito de interruptor de seguridad está abierto Il circuito dell'interruttore di sicurezza è aperto	Retire el objeto de la parte superior del interruptor de seguridad Rimuovere l'oggetto dalla parte superiore dell'interruttore di sicurezza.
<b>rEst</b>	Tiempo de pausa activo Tempo di pausa attivo	-
<b>rc on</b>	Control remoto activado Controllo remoto attivato	-

**Tabla 1. Error de mensajes. ¡Nota! Todas las operaciones de servicio deben ser realizadas por personal de mantenimiento profesional.**

**Tabella 1. Messaggi di errore e di stato. Nota! Tutti gli interventi di servizio devono essere eseguiti da personale addetto. All'interno non sono presenti componenti riparabili dall'utente.**

extensión

- cables disponibles, max. longitud total 30 m)

#### Unidad de potencia:

- Suministro de voltage: 400 V 3N ~
- Carga máxima: 17 kW
- Control de iluminación, potencia máxima: 100 W, 230 V 1N ~
- Dimensiones: 272 mm x 70 mm x 193 mm
- Bornes para un interruptor de seguridad o de puerta y un interruptor remoto

#### Sensores:

- El sensor de temperatura está equipado con un protector de sobrecalentamiento reiniciable y un termistor NTC con sensor de temperatura (22 kΩ / T = 25 ° C).
- Peso: 175 g con cables (aprox. 4 m)
- Dimensiones: 51 mm x 73 mm x 27 mm

### 1.3. Solución de problemas

En caso de producirse un error, se cortará el suministro de energía al calentador y el panel de mando mostrará un mensaje de error "E (número)", que le ayudará a determinar la causa del error. Tabla 1.

**¡ATENCIÓN! Todas las operaciones de mantenimiento deberán ser llevadas a cabo por el personal profesional de mantenimiento. Piezas en el interior no manipulables por el usuario.**

#### Unità di alimentazione:

- Tensione di alimentazione: 400 V 3N ~
- Carico max.: 17 kW, può essere aumentato fino a 34 kW con una unità di alimentazione supplementare LTY17
- Controllo illuminazione, potenza max.: 100 W, 230 V 1N ~
- Controllo ventola, potenza max.: 100 W, 230 V 1N ~
- Dimensioni: 272 mm x 70 mm x 193 mm
- Terminali per un interruttore di sicurezza o porta e un interruttore remoto

#### Sensori:

- Il sensore della temperatura è dotato di una protezione termica di sicurezza reimpostabile e di un termistore NTC sensibile alla temperatura (22 kΩ/T = 25 °C).
- Peso: 175 g fili compresi (circa 4 m)
- Dimensioni: 51 mm x 73 mm x 27 mm

### 1.3. Risoluzione dei problemi

In caso di errore, l'alimentazione della stufa verrà scollegata e sulla centralina verrà visualizzato un messaggio "E (numero)" che consentirà di porre riparo alla causa dell'errore. Tabella 1.

**Nota! Tutti gli interventi di servizio devono essere eseguiti da personale addetto. All'interno non sono presenti componenti riparabili dall'utente.**

## 2. INSTRUCCIONES DE USO

### 2.1. Cómo usar el calentador

Cuando el centro de control está conectado al suministro de energía y el interruptor principal (ver figura 1) está encendido, el centro de control está en modo en espera y listo para su uso. La luz de retroiluminación del botón I/O brilla en el panel de mando.

**¡ADVERTENCIA!** Antes de encender el calentador compruebe siempre que no hay nada encima de él ni dentro de la distancia de seguridad determinada.

#### 2.1.1. Encendido del calentador



Encienda el calentador pulsando el botón I/O en el panel de mando.

*Cuando se active el calentador, la fila superior de la pantalla mostrará la temperatura programada mientras que la hilera inferior mostrará el período de funcionamiento programado durante cinco segundos.*

*Cuando la sala de vapor haya alcanzado la temperatura deseada, los elementos calefactores se apagarán automáticamente. Para mantener la temperatura deseada, el centro de control encenderá y apagará automáticamente en períodos los elementos calefactores.*

*Si el calentador funciona con una eficiencia adecuada y la sauna se ha montado correctamente, la sauna debe calentarse en menos de una hora.*

#### 2.1.2. Apagado del calentador

El calentador se apaga y el centro de control cambia al modo en espera cuando

- se pulsa el botón I/O
- el tiempo de funcionamiento ha pasado o
- se ha producido un error.

**¡ATENCIÓN!** Es esencial comprobar que el centro de control ha cortado la energía del calentador una vez ha transcurrido el tiempo de funcionamiento, ha finalizado la deshumidificación o el calentador se ha apagado manualmente.

## 2. ISTRUZIONI PER L'USO

### 2.1. Uso della stufa

Dopo aver collegato la centralina all'alimentazione e aver portato in posizione On l'interruttore principale (vedere la figura 1), la centralina passa in modalità di standby ed è pronta all'uso. Sul quadro comandi la luce del tasto I/O si accende.

**Prima di accendere la stufa, controllare sempre che non vi siano oggetti appoggiati sopra né nelle immediate vicinanze.**

#### 2.1.1. Accensione della stufa



Accendere la stufa premendo il tasto I/O del quadro comandi.

*Quando si accende la stufa, nella riga superiore del display viene visualizzata la temperatura impostata, mentre in quella inferiore per cinque secondi il tempo di attività impostato.*

*Quando nella stanza della sauna viene raggiunta la temperatura desiderata, le resistenze vengono spente automaticamente. Per mantenere la temperatura desiderata, la centralina accende e spegne periodicamente le resistenze in modo automatico.*

*Se la stufa è efficiente e la sauna è stata assemblata correttamente, la sauna impiega non più di un'ora a riscaldarsi.*

#### 2.1.2. Spegnimento della stufa

La stufa si spegne e la centralina passa in modalità di standby quando

- viene premuto il tasto I/O
- trascorre il tempo di funzionamento oppure
- si verifica un errore.

**NOTA!** È essenziale verificare che la centralina interrompa l'alimentazione alla stufa dopo che il tempo di funzionamento è trascorso, la deumidificazione è terminata o la stufa è stata spenta manualmente.

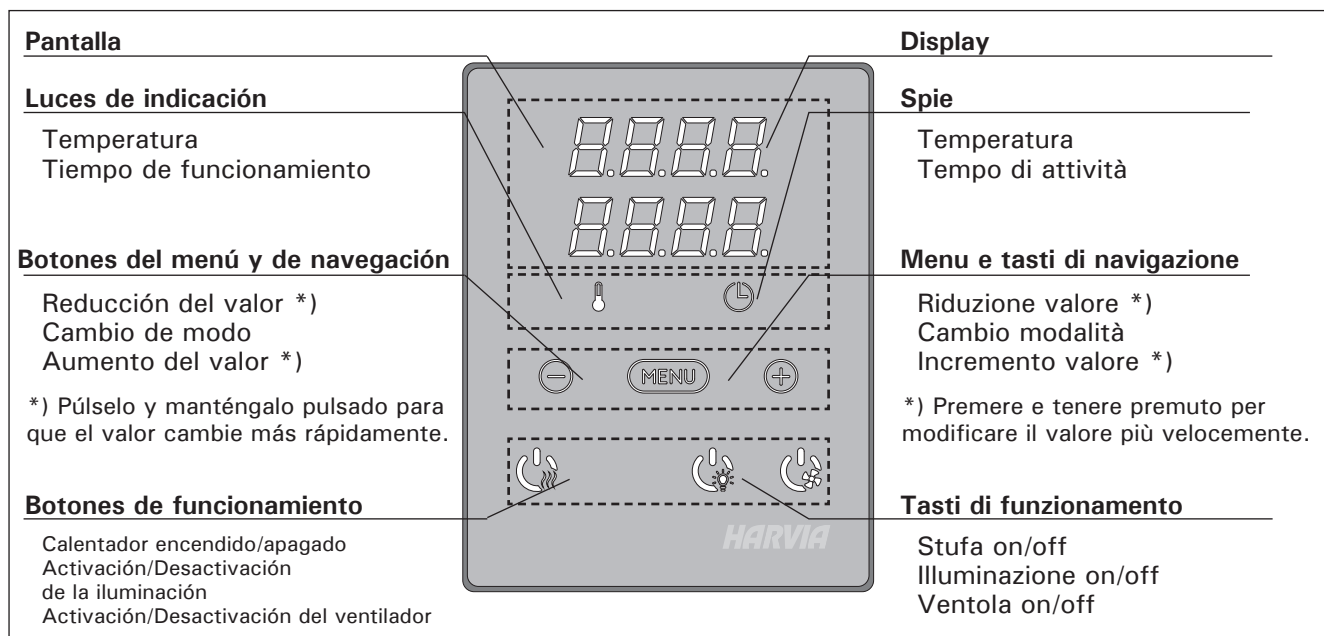


Figura 2. Panel de mando  
Figura 2. Quadro di comando

**2.2. Cómo cambiar los valores**

La estructura del menú de valores y las instrucciones de cómo cambiar dichos valores se muestran en las figuras 3a y 3b.

El valor de la temperatura programada y todos los valores de los ajustes adicionales están almacenados en la memoria y también serán aplicables siempre que el dispositivo se vuelva a encender.

**2.3. Cómo usar los accesorios**

La iluminación y la ventilación pueden iniciarse y apagarse de forma separada de otras funciones.

**2.3.1. Iluminación**

La iluminación de la sala de vapor puede programarse para que pueda controlarse desde el panel de mando. (Máx 100 W.)



Encienda/apague las luces pulsando el botón del panel de mando.

**2.3.2. Ventilación**

Si hay un ventilador instalado en la sala de vapor, puede conectarse al centro de control y controlarse desde el panel de mando.



Ponga en marcha/Pare el ventilador pulsando el botón del panel de mando.

**2.3.3. Interruptor de seguridad y puerta**

El interruptor de seguridad hace referencia a por ejemplo, Harvia SFE, un dispositivo de seguridad integrado en el calentador, que evita que el calentador caliente algún objeto (por ejemplo, toalla o pieza de ropa) que se haya caído o se haya colocado sobre el calentador y provoque un riesgo de incendio.

El interruptor de puerta hace referencia a un interruptor magnético en el marco de la puerta de la sala de vapor, que abre su circuito cuando la puerta de la sala de vapor se abre.

Los interruptores están conectados al centro de control tal como se indica en sus manuales. Ver también la figura 6 de este manual.

**2.3.4 Interruptor remoto**

Para controlar de forma remota la entrada de energía al calentador, el centro de control puede equiparse con un interruptor remoto de encendido/apagado (por ejemplo, en automatización de edificios). Para obtener más información, ver la sección 2.5.

**2.4. Bloqueo del panel de mando**

**2.2. Modifica delle impostazioni**

La struttura del menu delle impostazioni e la modifica delle impostazioni sono illustrate nelle figure 3a e 3b.

Il valore della temperatura programmata e tutti i valori delle impostazioni supplementari rimangono memorizzati, e verranno applicati anche alla successiva accensione del dispositivo.

**2.3. Utilizzo degli accessori**

È possibile avviare e arrestare indipendentemente dalle altre funzioni l'illuminazione e la ventilazione.

**2.3.1. Illuminazione**

È possibile impostare l'illuminazione della stanza della sauna in modo da poterla controllare dal quadro di comando. (Max 100 W.)



Accendere/spegnere le luci premendo il tasto del quadro di comando.

**2.3.2. Ventilazione**

Se si è installata una ventola all'interno della stanza della sauna, può essere collegata alla centralina e controllata dal quadro comandi.



Accendere la ventola premendo il tasto del quadro di comando.

**2.3.3. Interruttore di sicurezza e porta**

L'interruttore di sicurezza, ad esempio Harvia SFE, si riferisce ad un dispositivo di sicurezza installato sopra o integrato nella stufa, che impedisce alla stufa di riscaldarsi se un oggetto (ad esempio un asciugamano, un capo di abbigliamento) cade o è collocato sopra la stufa, causando un rischio di incendio.

L'interruttore porta si riferisce ad un interruttore magnetico installato nel telaio della porta della stanza della sauna, aprendo il circuito quando si apre la porta della stanza della sauna.

Gli interruttori sono collegati alla centralina come indicato nei relativi manuali. Vedere anche la figura 6 del presente manuale.

**2.3.4 Interruttore remoto**

Per il controllo remoto dell'ingresso di alimentazione della stufa, la centralina può essere dotata di un interruttore remoto di accensione/spengimento (ad esempio, automazione degli edifici). Per ulteriori informazioni, vedere la sezione 2.5.

**2.4. Blocco del quadro di comando**

	<p>Pulse y mantenga pulsados los botones del calentador y de iluminación durante tres segundos.</p>	<p>Tenere premuti i tasti della stufa e della luce per tre secondi</p>
	<p>-CL- se muestra en la pantalla. El bloqueo del panel solo puede activarse en el modo en espera. El bloqueo del panel también evita el inicio remoto.</p>	<p>Sul display viene visualizzato -CL-. Il blocco del quadro può essere attivato solo in modalità di standby. Il blocco del quadro impedisce inoltre l'avvio remoto.</p>

## AJUSTES BÁSICOS/IMPOSTAZIONI DI BASE

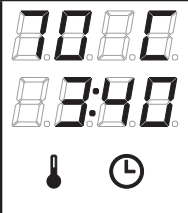

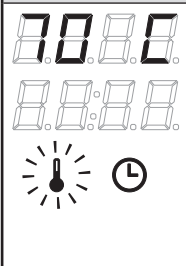

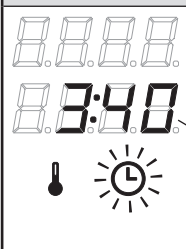
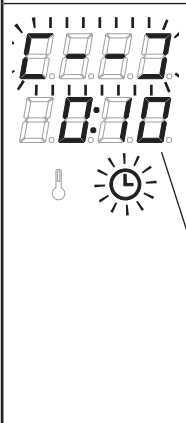
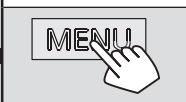
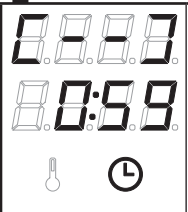

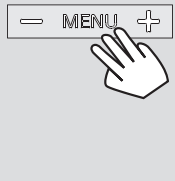


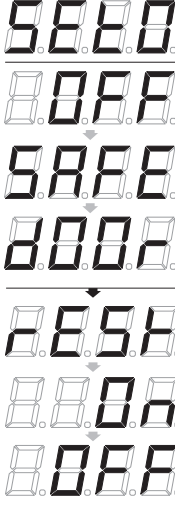



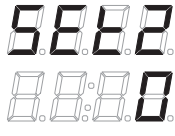

	<p><b>Modo básico (calentador encendido)</b></p> <p>La fila superior muestra la temperatura de la sala de vapor. La fila inferior muestra el tiempo de funcionamiento restante. Ambas luces de indicación brillan.</p>	<p><b>Modalità di base (stufa accesa)</b></p> <p>Nella riga superiore viene visualizzata la temperatura della sauna. Nella riga inferiore viene visualizzato il tempo di attività restante. Entrambe le spie si accendono.</p>
	<p>Para abrir el menú de ajustes, pulse el botón MENU (MENÚ).</p>	<p>Premere il tasto MENU per aprire il menu delle impostazioni.</p>
	<p><b>Temperatura de la sala de vapor</b></p> <p>La pantalla muestra el valor de la temperatura de la sala de vapor. La luz indicadora de temperatura parpadea.</p> <ul style="list-style-type: none"> <li>• Cambie el valor a la temperatura deseada usando los botones - y +. El rango es de 40-110 °C.</li> </ul>	<p><b>Temperatura della stanza della sauna</b></p> <p>Sul display viene visualizzata l'impostazione della temperatura della stanza della sauna. La spia della temperatura lampeggia.</p> <ul style="list-style-type: none"> <li>• Modificare l'impostazione sulla temperatura desiderata con i tasti - e +. L'intervallo è compreso tra 40 e 110 °C.</li> </ul>
	<p>Para acceder al próximo ajuste, pulse el botón MENU (MENÚ).</p>	<p>Premere il tasto MENU per accedere all'impostazione successiva.</p>
	<p><b>Tiempo de funcionamiento restante</b></p> <p>Para ajustar el tiempo de funcionamiento restante, pulse los botones + y -.</p>	<p><b>Tempo di funzionamento restante</b></p> <p>Premere i tasti - e + per regolare il tempo di funzionamento restante.</p>
<p>Ejemplo: el calentador permanecerá en funcionamiento durante 3 horas y 40 minutos.</p>		<p>Esempio: la stufa rimarrà accesa per 3 ore e 40 minuti.</p>
	<p><b>Tiempo de encendido programado (encendido programado)</b></p> <ul style="list-style-type: none"> <li>• Pulse los botones + y - hasta que sobrepase el tiempo de funcionamiento máximo. La luz indicadora de temperatura se apaga. El símbolo de tiempo de encendido programado parpadea en la pantalla.</li> <li>• Seleccione el tiempo de encendido programado deseado usando los botones - y +. El período cambia en pasos de 10 minutos.</li> </ul>	<p><b>Tempo di preimpostazione (accensione programmata)</b></p> <ul style="list-style-type: none"> <li>• Premere il tasto + fino a superare il tempo di funzionamento massimo. Sul display il simbolo del tempo di preimpostazione lampeggia.</li> <li>• Selezionare il tempo di preimpostazione desiderato utilizzando i tasti - e +. Il tempo per l'accensione programmata può essere preimpostato con incrementi di 10 minuti.</li> </ul>
<p>Ejemplo: el calentador se encenderá después de transcurridos 10 minutos.</p>		<p>Esempio: la stufa si accenderà dopo 10 minuti.</p>
	<p>Pulse el botón MENU (MENÚ) para salir.</p>	<p>Premere il tasto MENU per uscire.</p>
	<p><b>Modo básico (tiempo de encendido programado, calentador apagado)</b></p> <p>La disminución del tiempo de encendido programado se mostrará hasta que aparezca el valor cero y, a continuación, se encenderá el calentador.</p>	<p><b>Modalità di base (con stufa spenta e conteggio per il tempo di preimpostazione)</b></p> <p>Viene visualizzato il tempo di preimpostazione rimanente che scende, fino a quando non viene visualizzato zero, quindi la stufa si accende.</p>

Figura 3a. Estructura del menú de configuración, ajustes básicos  
 Figura 3a. Struttura del menu delle impostazioni (impostazioni di base)



## AJUSTES ADICIONALES/IMPOSTAZIONI SUPPLEMENTARI

	<p><b>Centro de control en espera</b> La luz de retroiluminación del botón I/O brilla en el panel de mando.</p>	<p><b>Standby della centralina</b> Sul quadro comandi la luce del tasto I/O si accende.</p>
	<p><b>Abra el menú de ajustes pulsando simultáneamente las posiciones de los botones -, MENU (MENÚ) y + (ver la figura 2). Pulse durante 5 segundos.</b>  Los botones no brillan cuando el centro de control está en modo en espera.</p>	<p><b>Apri la lista delle funzioni tenendo premuto contemporaneamente nella posizione dei tasti -, MENU e + del quadro comando (vedere la figura 2). Tieni premuto per 5 secondi.</b>  I tasti non sono illuminati essendo il quadro comandi in stand-by.</p>
	<p><b>Ajuste del uso remoto</b> El ajuste de uso remoto puede cambiarse con los botones - y +. Las opciones son "OFF" (control remoto desactivado), "SAFE" (interruptor de seguridad) y "door" (interruptor de puerta).  Ver la sección 2.3.3. para obtener más información.  Confirma la selección con el botón MENU (MENÚ).</p> <p><b>Ajuste de tiempo en pausa.</b> Active o desactive la función de tiempo en pausa con los botones + y -. El tiempo en pausa debe activarse, si el centro de control se inicia remotamente con una programación automatizada (por ejemplo, un cronómetro semanal).</p>	<p><b>Impostazione di uso remoto</b> L'impostazione di uso remoto può essere modificata con i tasti - e +. Le opzioni sono "OFF" (controllo remoto disabilitato), "SAFE" (interruttore di sicurezza) e "door" (interruttore porta).  Per ulteriori informazioni, vedere la sezione 2.3.3.  Premere il tasto MENU per accedere all'impostazione successiva.</p> <p><b>Impostazione del tempo di pausa.</b> Sul monitor appare inizialmente la scritta "rEst" e dopo un attimo "On" oppure "Off". E' possibile cambiare l'impostazione coi tasti + e -. Il tempo di pausa si usa in quelle situazione nelle quali l'accensione a distanza avviene on modo automatico (ad es. con orologio settimanale)</p>
	<p><b>Para acceder al próximo ajuste, pulse el botón MENU (MENÚ).</b></p>	<p><b>Premere il tasto MENU per accedere all'impostazione successiva.</b></p>
	<p><b>Tiempo de funcionamiento máximo</b> El tiempo de funcionamiento máximo puede cambiarse usando los botones - y +. El rango es de 1-12 horas (6 horas*).  Ejemplo: el calentador estará encendido durante 6 horas desde el inicio. (El tiempo restante restante se puede cambiar, consulte la figura 3a.)</p>	<p><b>Tempo di funzionamento massimo</b> È possibile modificare il tempo di funzionamento massimo con i tasti - e +. L'intervallo è compreso tra 1 e 12 ore (6 ore *).  Esempio: la stufa rimarrà accesa per 6 ore dall'accensione. (È possibile modificare il tempo di funzionamento rimanente, vedere la figura 3a.)</p>
	<p><b>Para acceder al próximo ajuste, pulse el botón MENU (MENÚ).</b></p>	<p><b>Premere il tasto MENU per accedere all'impostazione successiva.</b></p>
	<p><b>Ajuste de la lectura del sensor</b> El lectura puede corregirse en +/- 10 unidades. El ajuste no afectará al valor de la temperatura medida directamente, pero sí que cambiará la curva de medición.</p>	<p><b>Regolazione della lettura del sensore</b> È possibile correggere la lettura di +/- 10 unità. La regolazione non influisce direttamente sul valore della temperatura misurata, ma modifica la curva di misurazione.</p>
	<p><b>Para acceder al próximo ajuste, pulse el botón MENU (MENÚ).</b></p>	<p><b>Premere il tasto MENU per accedere all'impostazione successiva.</b></p>

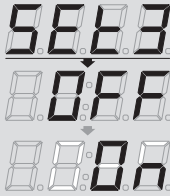



	<p><b>Memoria para cortes de suministro eléctrico.</b></p> <p>La memoria para cortes de suministro eléctrico podrá estar activada (ON) o desactivada (OFF)*.</p> <ul style="list-style-type: none"> <li>• Cuando está activado, el sistema se iniciará después de una interrupción en la electricidad.</li> <li>• Cuando está desactivado, la interrupción apagará el sistema. Debe pulsarse el botón I/O para restablecer.</li> <li>• Las normativas de seguridad para el uso de memoria varían de región a región.</li> </ul>	<p><b>La memoria per guasti di alimentazione</b></p> <p>La memoria per guasti di alimentazione può essere attivata (ON) o disattivata (OFF *)).</p> <ul style="list-style-type: none"> <li>• Se è acceso, il sistema si riaccende dopo un'interruzione elettrica.</li> <li>• Se l'interruzione elettrica si verifica quando il sistema è spento, il sistema si arresta completamente. Sarà necessario premere il tasto I/O per riavviarlo.</li> <li>• Le norme di sicurezza per l'utilizzo della memoria variano da regione a regione.</li> </ul>
	<p>Para acceder al próximo ajuste, pulse el botón MENU (MENÚ).</p>	<p>Premere il tasto MENU per accedere all'impostazione successiva.</p>
	<p><b>Intervalo de deshumidificación de la sauna</b></p> <p>El intervalo de deshumidificación de la sauna puede estar activado (ON) o desactivado (OFF)*. El intervalo comenzará cuando los dispositivos se apaguen en los botones I/O o cuando pase el tiempo de funcionamiento definido. Durante el intervalo</p> <ul style="list-style-type: none"> <li>• el calentador está encendido</li> <li>• la temperatura de la sala de vapor está a 40 °C.</li> <li>• Si hay un ventilador conectado al centro de control, también estará encendido.</li> </ul> <p>La duración del intervalo es 45 minutos. Cuando el tiempo pasa, el dispositivo se apaga automáticamente. El intervalo también puede detenerse manualmente cada vez que pulse el botón I/O. La deshumidificación ayuda a mantener la sauna en buenas condiciones.</p>	<p><b>Intervallo di deumidificazione della sauna</b></p> <p>L'intervallo di deumidificazione della sauna può essere attivato (ON) o disattivato (OFF*). L'intervallo comincia dopo che gli apparecchi sono stati spenti con i tasti I/O o quando trascorre il tempo di funzionamento impostato. Durante l'intervallo</p> <ul style="list-style-type: none"> <li>• la stufa è accesa</li> <li>• la temperatura della stanza della sauna è di 40 °C.</li> <li>• Se una ventola è collegata alla centralina, si avvierà.</li> </ul> <p>La durata dell'intervallo è di 45 minuti. Quando il tempo trascorre, gli apparecchi si spengono automaticamente. È inoltre possibile interrompere manualmente l'intervallo in qualsiasi momento premendo il tasto I/O. La deumidificazione contribuisce a mantenere la sauna in buone condizioni.</p>
	<p>Pulse el botón MENU (MENÚ). El centro de control cambia a modo de espera.</p>	<p>Premere il tasto MENU. La centralina passa alla modalità di standby.</p>

Figura 3b.  
Figura 3b.

*Estructura del menú de ajustes, ajustes adicionales*

*Struttura del menu delle impostazioni (impostazioni supplementari)*

## 2.5. Mando a distancia

Según la norma de productos IEC/EN 60335 -2-53 que regula los calentadores de sauna eléctrica, puede usarse un centro de control para controlar de forma remota el calentador si el calentador o la sala de vapor están equipados con un interruptor seguro (un interruptor de seguridad o de puerta).

**Utilización de un interruptor de seguridad:** el calentador puede encenderse de forma remota, si el circuito del interruptor de seguridad está cerrado. Si el circuito está abierto, se muestra "SAFE" (SEGURO) y el calentador no se iniciará.

**Utilización con un interruptor de puerta:** el modo de uso remoto debe activarse pulsando el botón del calentador durante tres segundos. Si el circuito del interruptor de la puerta está abierto, se muestra "door open" (puerta abierta) y el centro de control regresa al modo en espera. Si el circuito se cierra, el modo de uso remoto se activa y se muestra "rc on" mientras parpadea el botón del calentador. El calentador ahora puede encenderse con un interruptor remoto. Si, durante el modo de uso remoto, la puerta se abre, se muestra "door open" y el centro de control regresa al modo en espera.

## 2.5. Controllo remoto

In conformità allo standard del prodotto IEC/EN 60335 -2-53 che regola le stufe elettriche per sauna, è possibile utilizzare una centralina per il controllo da remoto della stufa quando la stufa o la porta della stanza della sauna è dotata di un interruttore di sicurezza (interruttore di sicurezza o porta).

**Uso di un interruttore di sicurezza:** è possibile accendere da remoto la stufa, se il circuito dell'interruttore di sicurezza è chiuso. Se il circuito è aperto, viene visualizzato "SAFE" e la stufa non si avvia.

**Uso di un interruttore porta:** è necessario attivare la modalità di uso remoto premendo il tasto della stufa per tre secondi. Se il circuito dell'interruttore porta è aperto, viene visualizzato "door OPEN" e la centralina torna in modalità di standby. Se il circuito è chiuso, la modalità di uso remoto viene attivata e viene visualizzato "rc on" mentre il tasto della stufa lampeggia. La stufa può essere quindi accesa con un interruttore remoto. Se in modalità di uso remoto la porta è aperta, viene visualizzato "door OPEN" e la centralina torna in modalità di standby.

**Tiempo en pausa:** Estas funciones están limitadas por un tiempo en pausa que evita que el calentador se encienda si han transcurrido menos de 6 horas desde que el calentador se apagó por última vez. Pruebe a encender de forma remota el calentador durante el periodo de tiempo en pausa (6 horas), se muestra el texto "rESt". El calentador puede iniciarse de forma remota una vez transcurrido el tiempo de pausa y se muestra "rc".

**Memoria para cortes de suministro eléctrico:** el centro de control reanuda la operación, si el interruptor remoto sigue en la posición ON.

**Tiempo predefinido:** si el centro de control está en el tiempo de retardo predefinido, puede controlarse con un interruptor remoto. Una vez ha transcurrido el retardo y el calentador se enciende, puede apagarse con un interruptor remoto.

**Deshumidificación:** cuando el calentador se apaga de forma remota y se activa la deshumidificación, la deshumidificación se inicia y no puede detenerse de forma remota. Cuando la deshumidificación está en progreso y se utiliza un interruptor de seguridad, el calentador puede encenderse de forma remota. Si se utiliza un interruptor de puerta, el calentador no puede iniciarse de forma remota, ya que el modo de uso remoto debe reactivarse pulsando y manteniendo pulsado durante tres segundos el botón de calentador del centro de control.

## 2.6. Modo de ahorro de energía

Si no se pulsa ningún botón durante 30 minutos, se activa el modo de ahorro de energía. Solo está iluminado el botón del calentador (y "rc on", si está activo el modo de uso remoto).

**Tempo di pausa:** NB! Le funzioni sono limitate dal tempo di pausa di 6 ore, che impedisce alla stufa di riaccendersi se dal precedente spegnimento sono passate meno di 6 ore. Se durante il tempo di pausa (6 ore) si cerca di accendere la stufa a distanza, nel monitor appare "rESt". La stufa si può accendere a distanza quando dopo che è passato il tempo di pausa e sul monitor appare la scritta "rc".

**Memoria per guasti di alimentazione:** la centralina riprende il funzionamento se l'interruttore remoto è rimasto in posizione ON.

**Tempo preimpostato:** se la centralina è in tempo di accensione ritardata preimpostata, può essere controllata con un interruttore remoto. Una volta trascorso il ritardo preimpostato e accesa la stufa, può essere spenta con un interruttore remoto.

**Deumidificazione:** quando la stufa viene spenta da remoto e la deumidificazione è abilitata, la deumidificazione si avvia e non può essere interrotta da remoto. Quando la deumidificazione è in corso e viene utilizzato un interruttore di sicurezza, la stufa può essere accesa da remoto. Se si utilizza un interruttore porta, la stufa non può essere avviata da remoto, poiché la modalità di uso remoto deve essere riattivata tenendo premuto il tasto della stufa della centralina per tre secondi.

## 2.6. Modalità di risparmio energetico

Se non si preme alcun tasto entro 30 minuti, la modalità di risparmio energetico viene attivata. Si accende solo il tasto della stufa (e "rc on", se la modalità di uso remoto è attivata).

### 3. INSTRUCCIONES DE INSTALACIÓN

Solo un electricista profesional autorizado podrá realizar las conexiones eléctricas del centro de control, y deberá realizarlas en conformidad con las normativas actuales. Una vez haya finalizado la instalación del centro de control, la persona encargada de la instalación deberá entregar las instrucciones de instalación y uso suministradas con la unidad de control al usuario y, asimismo, deberá dar la formación necesaria al usuario acerca del funcionamiento del calentador y la unidad de control.

### 3. ISTRUZIONI PER L'INSTALLAZIONE

I collegamenti elettrici della centralina devono essere eseguiti esclusivamente da un elettricista professionista autorizzato, in conformità con la normativa in vigore. Dopo aver completato l'installazione della centralina, la persona responsabile dell'installazione deve passare all'utente le istruzioni per l'installazione e l'uso allegate alla centralina e deve istruire l'utente su come utilizzare la stufa e la centralina.

1. Pase el cable de datos a través del orificio de la cubierta posterior.
2. Fije la cubierta posterior a la pared mediante tornillos.
3. Empuje el cable de conexión al contacto.
4. Presione la cubierta delantera dentro de la cubierta posterior.

1. Inserire il cavo dati all'interno del foro del coperchio posteriore.
2. Fissare il coperchio posteriore alla parete con le viti.
3. Inserire il cavo dati nel connettore.
4. Premere il coperchio anteriore in quello posteriore.

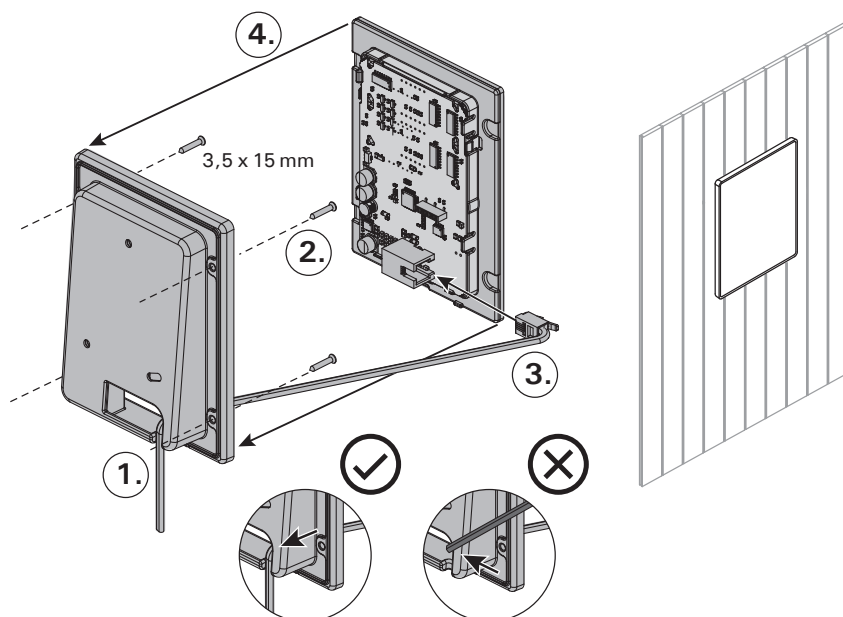
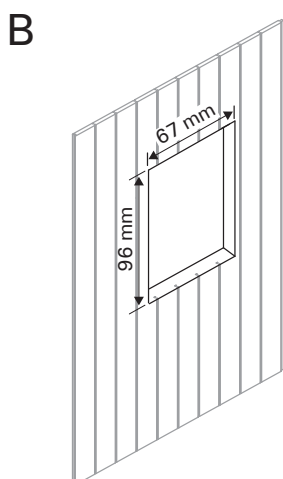
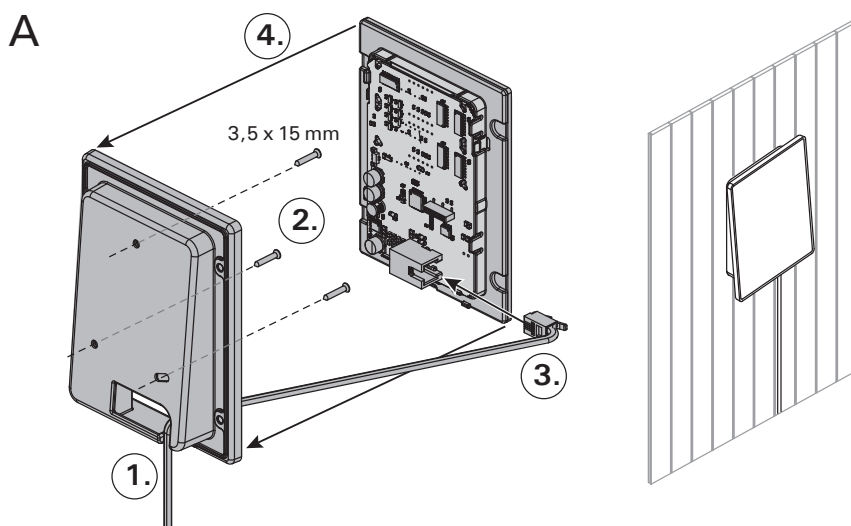
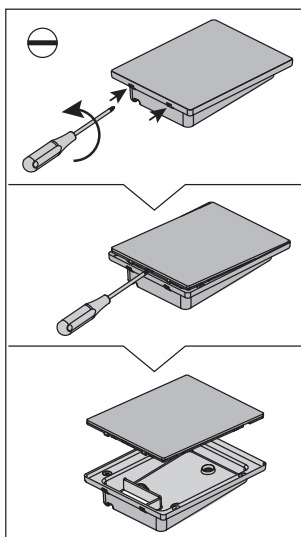


Figura 4. Cómo fijar el panel de mando

Figura 4. Installazione del quadro di comando

### 3.1. Instalación del panel de mando

El panel de mando es a prueba de salpicaduras y tiene una tensión de funcionamiento reducida. El panel puede instalarse en la sala de aseo o el vestuario, o bien en otras partes de la vivienda. Si se instala el panel de mando dentro de la sala de vapor, debe estar a una distancia mínima de seguridad del calentador y a una altura máxima de un metro desde el suelo. Figura 4.

Es posible utilizar tubos para cables (Ø 30 mm) empotrados en la pared para conducir los cables de datos de forma que queden ocultos en la pared. De lo contrario, la instalación tendrá que realizarse en la superficie de la pared. Le recomendamos instalar el panel de mando integrado en la pared y lo más lejos posible de salpicaduras.

### 3.2. Instalación de la unidad de alimentación

Instale la unidad de alimentación en una pared fuera de la sala de vapor en un lugar seco con una temperatura ambiente de  $>0\text{ }^{\circ}\text{C}$ . Consulte la figura 5 para ver instrucciones acerca de cómo abrir la cubierta de la unidad de alimentación y cómo fijar la unidad a la pared.

**¡Atención! No instale la unidad de alimentación en la pared, porque esto podría causar un calor excesivo de los componentes internos de la unidad y podrían causarse daños. Ver figura 5.**

#### 3.2.1. Conexiones eléctricas

La figura 6 muestra las conexiones eléctricas de la unidad de alimentación. Para obtener instrucciones más detalladas consulte las instrucciones de instalación y uso del modelo de calentador seleccionado.

#### 3.2.2. Fallos de fusible de la unidad de alimentación

Reemplace el fusible quemado por uno nuevo del mismo valor. La sustitución de fusibles en la unidad de alimentación se muestra en la figura 6.

- Si el fusible de la tarjeta electrónica se ha quemado, probablemente hay un fallo en la unidad de alimentación. Se requiere servicio técnico.
- Si el fusible de la línea U1, U2 se ha quemado, hay un problema con la iluminación o el ventilador. Compruebe el cableado y el funcionamiento de la iluminación y el ventilador.

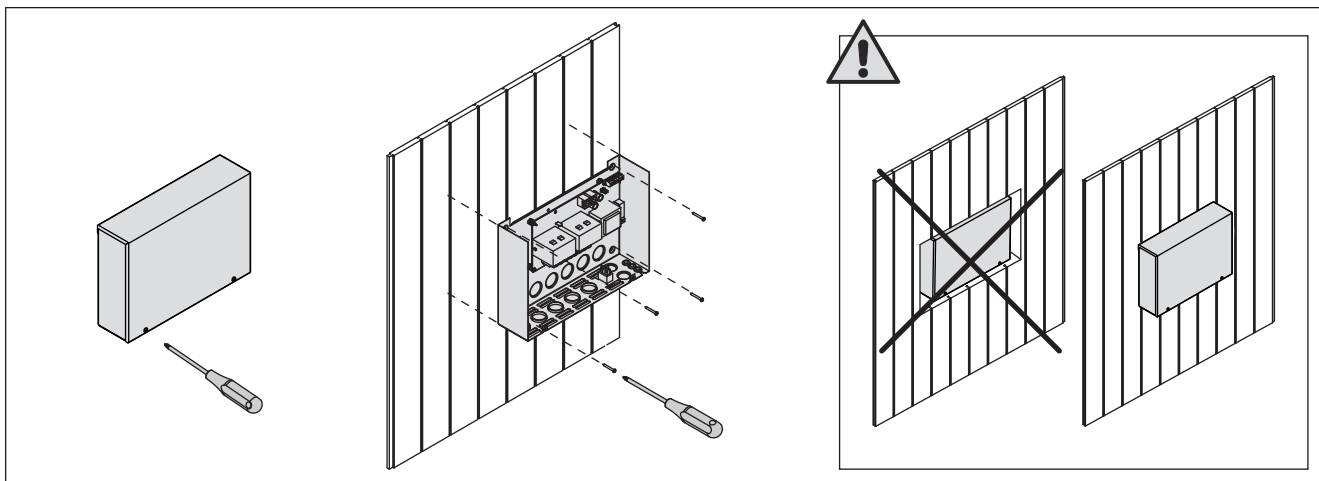


Figura 5. Apertura de la cubierta de la unidad de alimentación y montaje de la unidad en la pared

Figura 5. Apertura del coperchio dell'unità di alimentazione e montaggio dell'unità alla parete

### 3.1. Installazione del quadro di comando

Il quadro di comando è a prova di spruzzi ed è a bassa tensione operativa. Il quadro può essere installato nello spogliatoio o in lavanderia o nelle camere residenziali. Se il quadro viene installato nella stanza della sauna, deve essere installato alla distanza di sicurezza minima dalla stufa e a un'altezza massima di un metro dal pavimento. Vedere la figura 4.

Canaline conduttive (Ø 30 mm) all'interno della struttura della parete consentono di instradare il cavo dati all'interno della parete – altrimenti l'installazione dovrà essere eseguita sulla superficie della parete. Si consiglia di installare il quadro di controllo incassato nella parete e lontano da possibili schizzi.

### 3.2. Installazione dell'unità di alimentazione

Installare l'unità di alimentazione su una parete esterna alla stanza della sauna, in un luogo asciutto a una temperatura ambientale di  $>0\text{ }^{\circ}\text{C}$ . Vedere la figura 5 per istruzioni su come aprire il coperchio dell'unità di alimentazione e come fissare l'unità alla parete.

**Nota! Non incassare l'unità di alimentazione all'interno della parete, poiché potrebbe verificarsi il surriscaldamento dei componenti interni dell'unità con conseguenti danni. Vedere la figura 5.**

#### 3.2.1. Collegamenti elettrici

La figura 6 mostra illustra i collegamenti elettrici dell'unità di alimentazione. Per istruzioni più dettagliate, vedere le istruzioni per l'installazione e l'uso del modello della stufa utilizzato.

#### 3.2.2. Guasti dei fusibili dell'unità di alimentazione

Sostituire i fusibili bruciati con fusibili nuovi dello stesso valore. Nella figura 6 è illustrato l'inserimento dei fusibili nell'unità di alimentazione.

- Se si brucia il fusibile della scheda elettronica, è probabile l'unità di alimentazione sia guasta. È necessario un intervento di servizio.
- Se si brucia il fusibile della linea U1, U2, sussiste un problema dell'illuminazione o della ventola. Controllare il cablaggio e il funzionamento dell'illuminazione e della ventola.

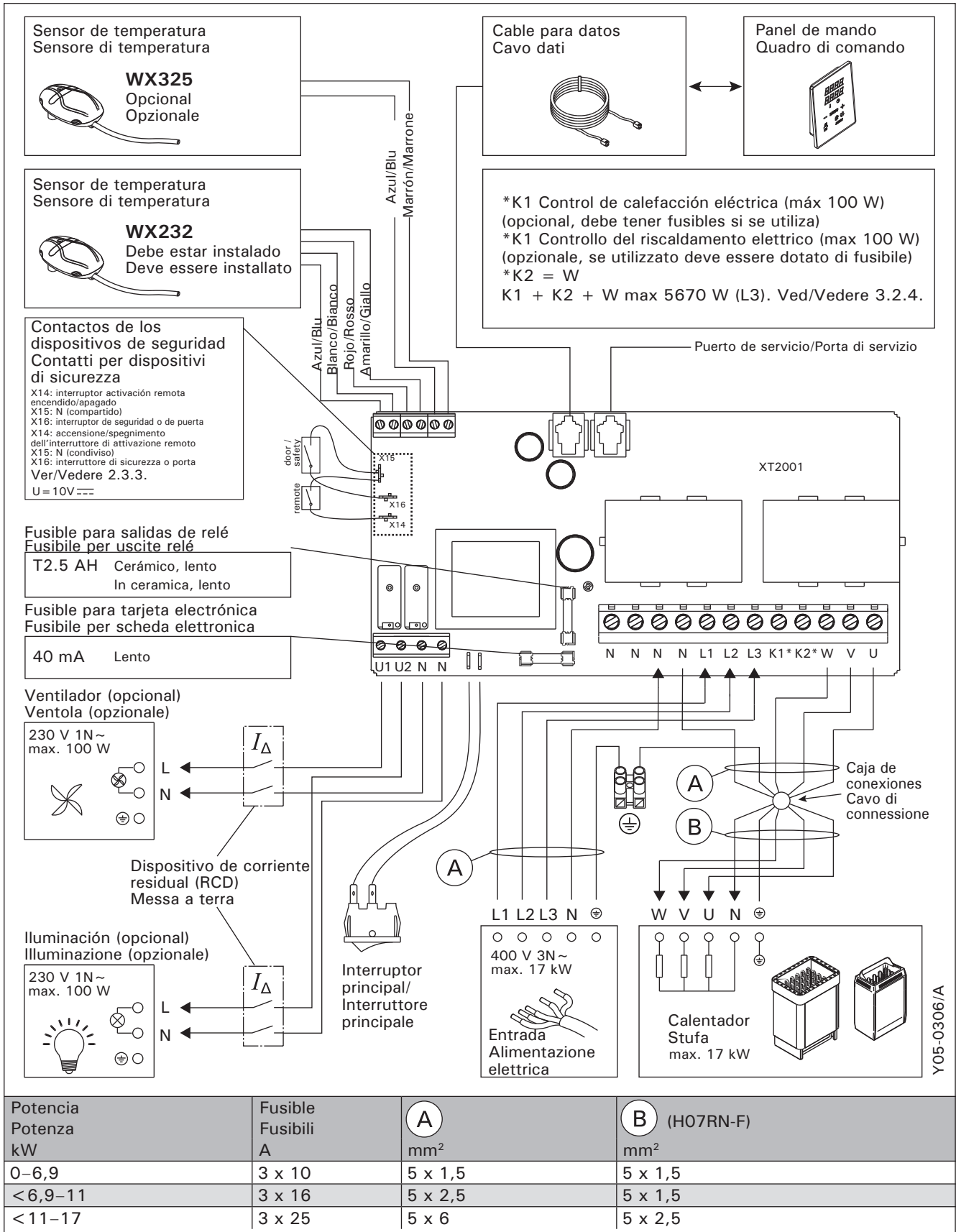


Figura 6. Conexiones eléctricas  
 Figura 6. Collegamenti elettrici

### 3.2.3. Unidad de extensión de alimentación LTY17 (opcional)

La carga máxima del centro de control puede aumentarse en 17 kW utilizando la unidad de extensión de alimentación LTY17. Se controla utilizando los terminales K1 y K2. La unidad de extensión de alimentación incluye instrucciones detalladas de instalación. Ver también la sección 3.2.4.

### 3.2.4. Bornes para el control del calentamiento eléctrico

Los bornes K1 y K2 de la unidad de alimentación también pueden utilizarse para controlar la calefacción eléctrica. Cuando el calentador se enciende desde el centro de control, la tensión se genera en el borne K1. Cuando los elementos de calefacción están puestos, la tensión se genera en el borne K2. Estas señales pueden utilizarse para hacer que la calefacción se apague.

**3.3. Instalación del sensor de temperatura**  
**¡Atención! No instale el sensor de temperatura a menos de 1000 mm de un paso de aire o a menos de 500 mm de un paso de aire que vaya en dirección opuesta al sensor. Ver figura 9.** El caudal de aire cercano al paso de aire refrigera el sensor, lo que facilita lecturas de temperatura imprecisas al centro de control. Como resultado de ello, el calentador podría recalentarse.

#### 3.3.1. Instalación del sensor de temperatura WX232

Las siguientes instrucciones son indicaciones generales. Compruebe siempre la ubicación correcta del sensor de temperatura en las instrucciones de instalación y uso del calentador.

##### Calentadores montados en la pared (ver figura 7).

- Sujete el sensor de temperatura a la pared por encima del calentador, a una distancia de 100 mm del techo, a lo largo de la línea de eje vertical que corre paralela a los lados del calentador.

##### Calentadores montados en el suelo (ver figura 8).

- Opción 1: Sujete el sensor de temperatura a la pared por encima del calentador, a una distancia de 100 mm del techo, a lo largo de la línea de eje vertical que corre paralela a los lados del calentador.
- Opción 2: Sujete el sensor de temperatura al techo por encima del calentador, a una distancia de 100-200 mm de la línea de eje vertical del lateral del calentador.

#### 3.3.2. Instalación del sensor de temperatura WX325 (opcional)

Fije el sensor de temperatura en la pared lo más lejos posible del calentador y a una distancia de 500-700 mm del techo. Ver las figuras 7 y 8.

### 3.2.3. Contatore di potenza aggiuntivo LTY17 (opzionale)

Con l'aiuto del contatore di potenza aggiuntivo LTY17 si può aggiungere il carico massimo di potenza del quadro comandi di 17 kW. Viene controllato utilizzando i terminali K1 e K2. Istruzioni aggiuntive di montaggio nel quadro comandi di potenza aggiuntivo.

### 3.2.4. Terminali per il controllo del riscaldamento elettrico

I terminali K1 e K2 dell'unità di alimentazione possono essere utilizzati anche per controllare, ad esempio, il riscaldamento elettrico. Quando si accende la stufa dalla centralina, la tensione viene generata nel terminale K1. Quando le resistenze sono attivate, la tensione viene generata nel terminale K2. Questi segnali possono essere utilizzati per guidare lo spegnimento del riscaldamento.

**3.3. Installazione dei sensori di temperatura**  
**NOTA: Non installare il sensore di temperatura a meno di 1000 mm da uno sfiatatoio onnidirezionale o a meno di 500 mm da uno sfiatatoio non rivolto verso il sensore. Vedere la figura 9.** Il flusso di aria in prossimità degli sfiatatoi raffredda il sensore, che potrebbe pertanto riportare alla centralina misurazioni della temperatura non corrette, con conseguente surriscaldamento della stufa.

#### 3.3.1. Installazione del sensore di temperatura WX232

Controlla il posizionamento della sonda dalle istruzioni della stufa.

##### Stufe montate a parete (figura 7)

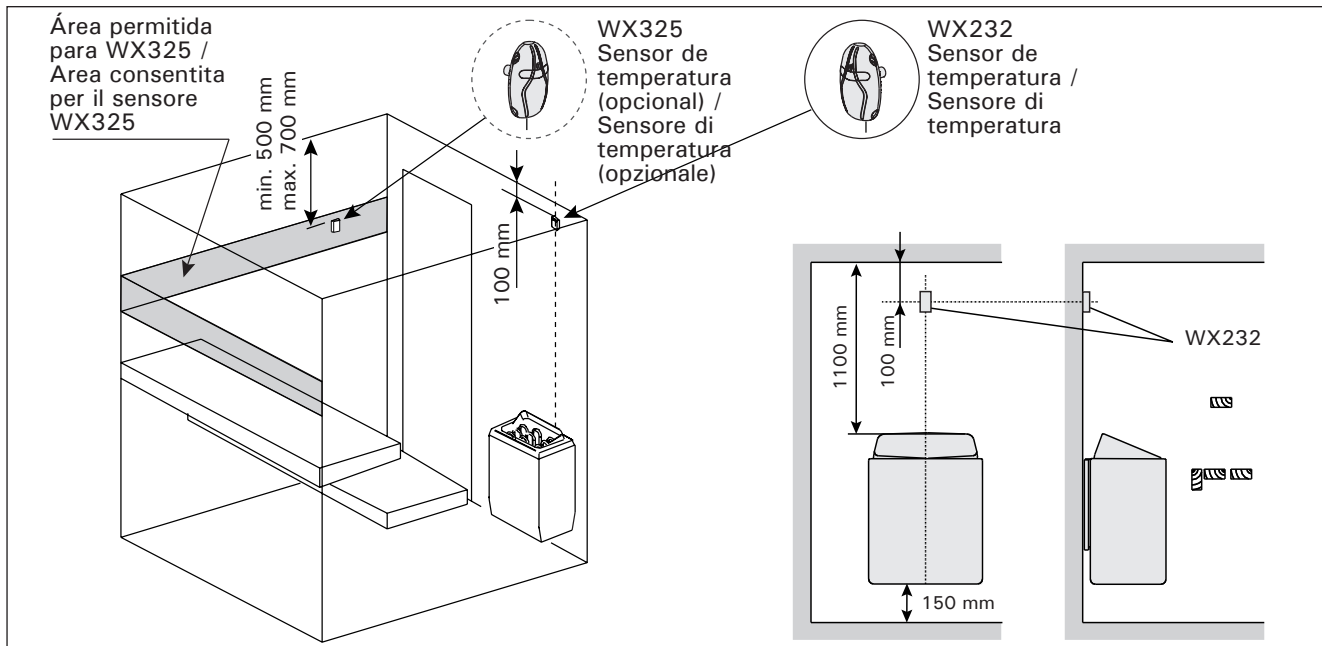
- Fissare il sensore di temperatura sulla parete al di sopra della stufa, lungo la linea centrale verticale che corre parallela ai lati della stufa, con una distanza di 100 mm dal soffitto.

##### Stufe montate a pavimento (figura 8)

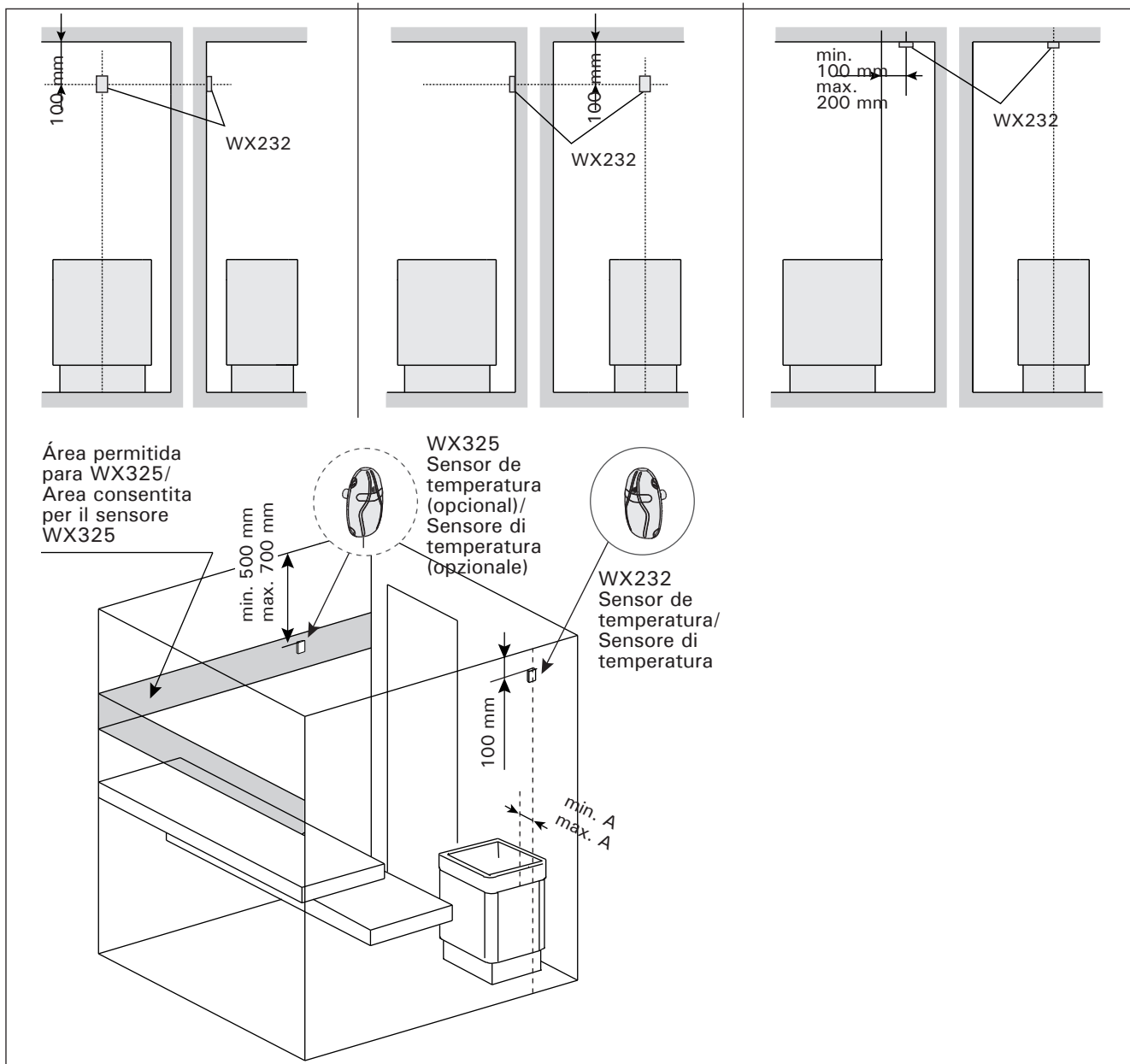
- Opzione 1: Fissare il sensore di temperatura sulla parete al di sopra della stufa, lungo la linea centrale verticale che corre parallela ai lati della stufa, con una distanza di 100 mm dal soffitto.
- Opzione 2: Fissare il sensore di temperatura sul soffitto al di sopra della stufa, a una distanza di 100-200 mm dalla linea centrale verticale del lato della stufa.

#### 3.3.2. Installazione del sensore di temperatura WX325 (opzionale)

Fissare il sensore di temperatura alla parete, quanto più lontano possibile dalla stufa e a una distanza di 500-700 mm dal soffitto. Vedere le figure 7 e 8.



**Figura 7. La posición de los sensores de temperatura en conexión con los calentadores montados en la pared**  
**Figura 7. Posizione dei sensori di temperatura con stufe montate a parete**



**Figura 8. La posición de los sensores de temperatura en conexión con los calentadores montados en la piso**  
**Figura 8. Posizione dei sensori di temperatura con stufe montate a pavimento**



### 3.4. Cómo volver a programar el seguro de recalentamiento

La caja de sensores (WX232) aloja un sensor de temperatura y un seguro de recalentamiento. Si la temperatura en el entorno del sensor llega a valores excesivos, el seguro de recalentamiento corta el suministro del calentador. El procedimiento para restablecer el seguro de recalentamiento se muestra en la figura 10.

**¡Atención!** Antes de pulsar el botón deberá haber determinado la razón por la cual el protector ha saltado.

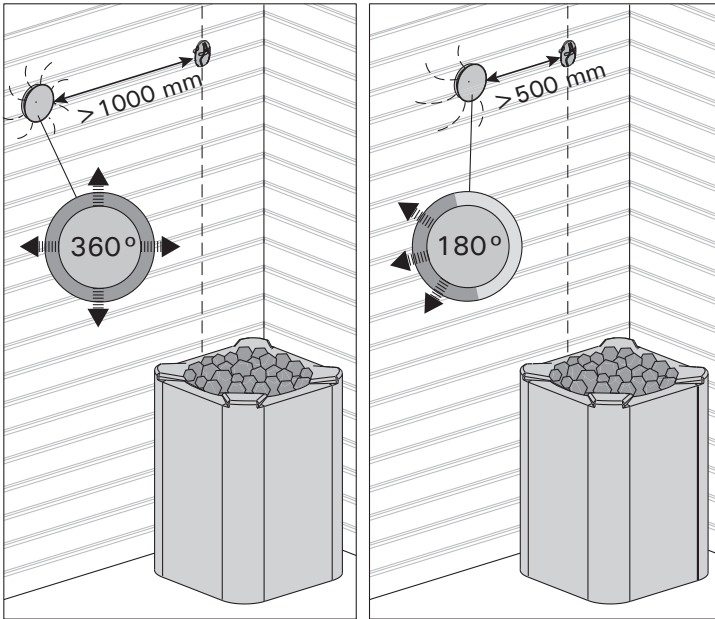


Figura 9. Distancia mínima del sensor desde una ventilación de aire  
 Figura 9. Distanza minima tra il sensore e gli sfiatatoi

### 3.4. Ripristino del limitatore termico di sicurezza

La scatola del sensore contiene un sensore di temperatura e una protezione termica di sicurezza. Se la temperatura dell'area in cui si trova il sensore sale a un valore eccessivo, la protezione termica di sicurezza scollega l'alimentazione della stufa. La figura 10 mostra come reimpostare la protezione termica di sicurezza.

**NOTA:** Il motivo per cui è scattata deve essere determinato prima di premere il pulsante.

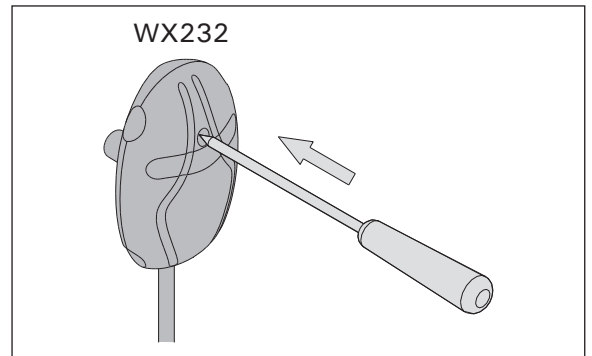
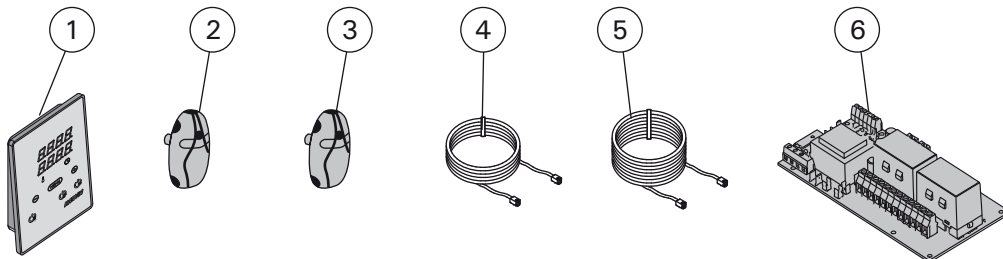


Figura 10. Botón de reinicio para el limitador de seguridad térmica  
 Figura 10. Pulsante di ripristino per il limitatore termico di sicurezza

## 4. PIEZAS DE REPUESTO

## 4. PEZZI DI RICAMBIO



1	Panel de mando (CX170)	Quadro di comando (CX170)	WX380
2	Sensor de temperatura	Sensore di temperatura	WX232
3	Sensor de temperatura (opcional)	Sensore di temperatura (opzionale)	WX325
4	Cable para datos 5 m	Cavo dati 5 m	WX311
5	Extensión de cable para datos 10 m (opcional)	Prolunga cavo dati di 10 m (opzionale)	WX313
6	Placa del circuito	Circuiti	WX351

Le recomendamos utilizar solo piezas de repuesto del fabricante.  
 Consigliamo di usare esclusivamente le parti di ricambio originali del produttore.





***HARVIA***

PL12  
40951 Muurame  
Finland  
[www.harvia.fi](http://www.harvia.fi)  
+358 207 464 000  
[harvia@harvia.fi](mailto:harvia@harvia.fi)