

[www.yashel.shop](http://www.yashel.shop)

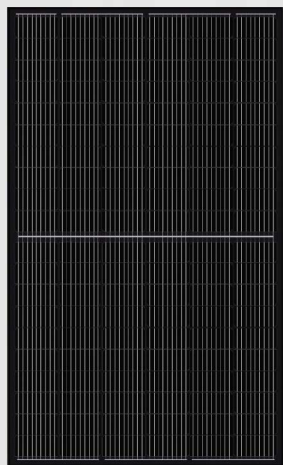
# YSM410M

**108 Ячеек**  
Монокристал

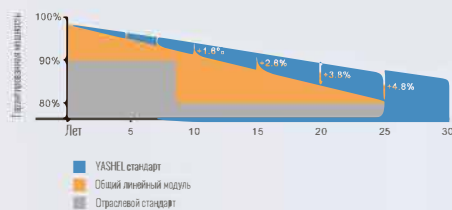
**410-420 Вт**  
Выходная мощность

**21.51%**  
кпд

**0~ + 5Вт**  
Толеранс



**0.5% Ежегодная деградация**  
в течение 30 лет



**ГАРАНТИЯ ЛИНЕЙНОЙ ПРОИЗВОДИТЕЛЬНОСТИ**

12 лет гарантии на продукцию / 30 лет Гарантии линейной мощности

Солнечные монокристаллические модули YASHEL® серии SunTec – это высокоэффективное решение для всех типов установок и позволяют максимально эффективно использовать доступное пространство. Серия SunTec это самый популярный вариант для солнечных электростанций частного сектора и коммерческих проектов благодаря надежности и совместимости со всеми основными компонентами солнечных систем и силовой электроники, предлагая при этом гибкость компоновки и варианты монтажа для установщиков.

Полуэлементные half-cut монокристаллические солнечные модули YASHEL с многошпунной технологией Multi busbar имеют более высокие выходные характеристики, чем традиционные панели. Технология Twin Peak – солнечный модуль разделен на две независимо работающие половины. Это снижает негативное влияние затенения и позволяет продолжать генерировать электроэнергию даже если половина панели закрыта в отличие от предыдущего поколения.

Использование современных технологий обеспечивает повышение производительности, надежности и гарантирует солнечным панелям YASHEL бескомпромиссную выработку энергии в условиях низкой освещенности на рассвете и на закате, в облачную погоду и при частичном затенении. Это означает, что вы можете более эффективно зарядить аккумуляторы, снизить счета за электроэнергию и сократить время окупаемости.



**Высокая эффективность преобразования модулей**  
благодаря превосходной технологии производства



**Гарантированный допуск положительной выходной мощности**  
0-+5 Вт обеспечивает высокую надежность



**Полностью черный модуль** выглядит стильно и строго



**Отличная производительность в условиях низкой освещенности** (утром, вечером и в пасмурные дни)



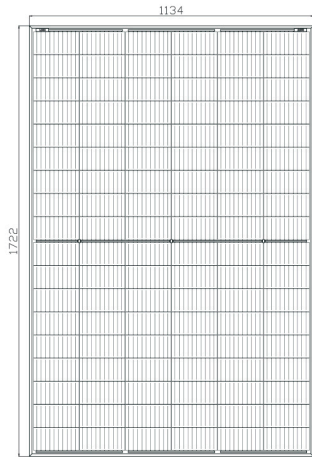
**Антиотражающее и гидрофобное покрытие стекла** увеличивает улавливание света и снижает отложения пыли.

**Полный спектр продукции и систем сертификации**

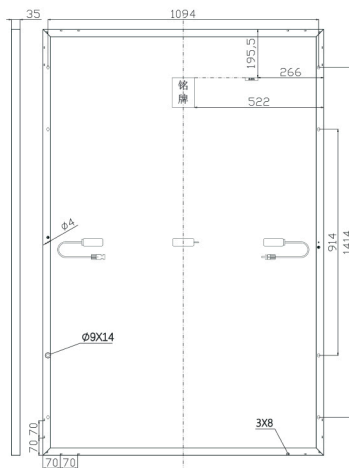
ISO 9001 TUV PID-FREE CE IEC61215/61730/61701/62716



# YSM-410-420

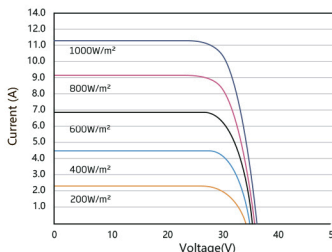


Front View

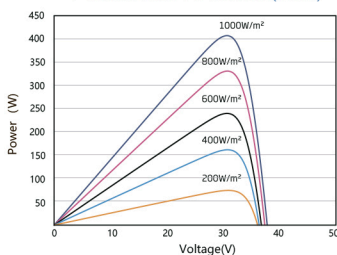


Back View

I-V CURVES OF PV MODULE(410 W)



P-V CURVES OF PV MODULE(410W)



## Электрические параметры (STC)\*

Пиковая мощность (Wp)	410 Вт	415 Вт	420 Вт
Напряжение холостого хода-Voc (В)	37.32 В	37.45 В	37.58 В
Ток короткого замыкания-Isc (А)	13.95 А	14.02 А	14.11 А
Напряжение в точке макс. Vmp (В)	31.45 В	31.61 В	31.78 В
Ток в точке макс. мощности-Imp (А)	13.04 А	13.13 А	13.22 А
Практический КПД модуля (%)	21.00%	21.25%	21.51%

Стандартные условия измерения (STC): излучение 1000 Вт/м<sup>2</sup>, воздушная масса AM=1,5, номинальная температура фотоэлемента 25°C

## Электрические параметры (NOCT)\*

Пиковая мощность (Wp)	310 Вт	314 Вт	318 Вт
Напряжение холостого хода-Voc (В)	35.23 В	35.37 В	35.51 В
Ток короткого замыкания-Isc (А)	11.16 А	11.22 А	11.29 А
Напряжение в точке макс. -Vmp (В)	29.72 В	29.89 В	30.11 В
Ток в точке макс. мощности-Imp (А)	10.43 А	10.50 А	10.56 А

Стандартные условия измерения (NOCT): излучение 800 Вт/м<sup>2</sup>, скорость ветра 1 м/с, температура окружающего воздуха 20°C

## МЕХАНИЧЕСКИЕ ПАРАМЕТРЫ

Ячейки	Монокристалл 182*91. 9/10/11 токопроводящих шин
Кол-во ячеек	108 ячеек (6*18)
Размер модуля	1722*1134*35 мм
Вес	22 кг
Стекло	Закалённое просветлённое стекло 3.2 мм
Рама	Анодированный алюминий
Клеммная коробка	IP68, 3 Диода
Кабель	Сечение 4 кв. мм, длина 350мм
Коннекторы	MC 4

## МАКСИМАЛЬНЫЕ ЗНАЧЕНИЯ ТЕМПЕРАТУРЫ

Номинальная рабочая темп. ячейки (NOCT)	45°C±2°C
Температурный коэффициент (Voc)	-0.32%/°C
Температурный коэффициент (Isc)	0.05%/°C
Температурный коэффициент (P max)	-0.35%/°C
Рабочая температура	-40~+85°C
Максимальное напряжение системы	1500В
Максимальный номинал предохранителя	25А