

ГИДРООТВЕТ

ДОСТУПНАЯ ГИДРАВЛИКА



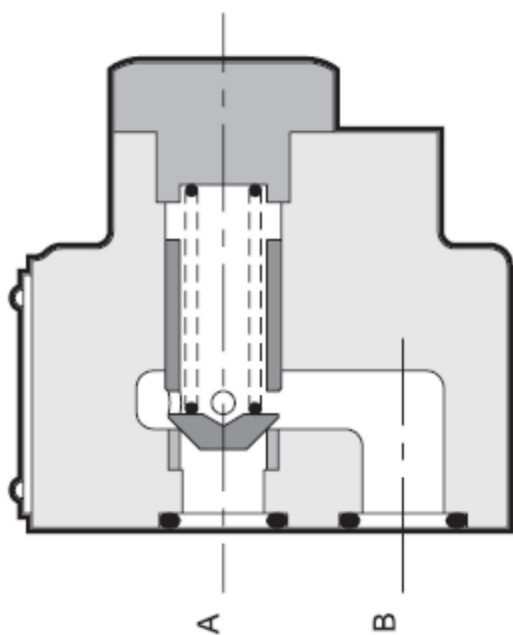
S10P, S20P, S30P – Обратный клапан для монтажа на плиту Ду10, Ду20, Ду30

Описание

Клапаны S10P, S20P, S30P представляют собой однолинейные обратные клапаны, разработанные в версии для стыкового монтажа на промежуточной плите. Может поставляться в одном из трёх размеров, для величин расхода до 400 л/мин и с тремя различными установленными значениями давления срабатывания.

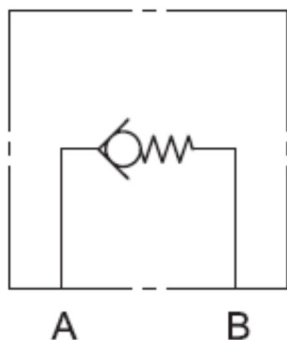


Конструкция и принцип работы

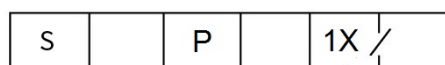


В свободном состоянии тарелка клапана, представляющая собой конус уплотняющего типа, остаётся закрытой при помощи пружины с фиксированной настройкой. Тарелка открывается, когда давление на входной линии "А" превышает значение, установленное на пружине, добавленное к давлению на выходной линии "В".

Условное обозначение на гидросхеме



Код для заказа



Обратный клапан

Ду	На плиту
10	=10
20	=20
30	=30

Для установки на плиту

= P

Вид уплотнений
 Без = NBR
 V = FKM

для серии от 10 до 19 присоединительные и установочные размеры остаются неизменными

0 = Без пружины
 1 = Давление открытия 0,5 бар
 2 = Давление открытия 1,5 бар
 3 = Давление открытия 3 бар
 5 = Давление открытия 5 бар

Технические параметры

Рабочее давление: 315 бар

Величины давлений открытия: 0,5; 1,5; 3 и 5 бар

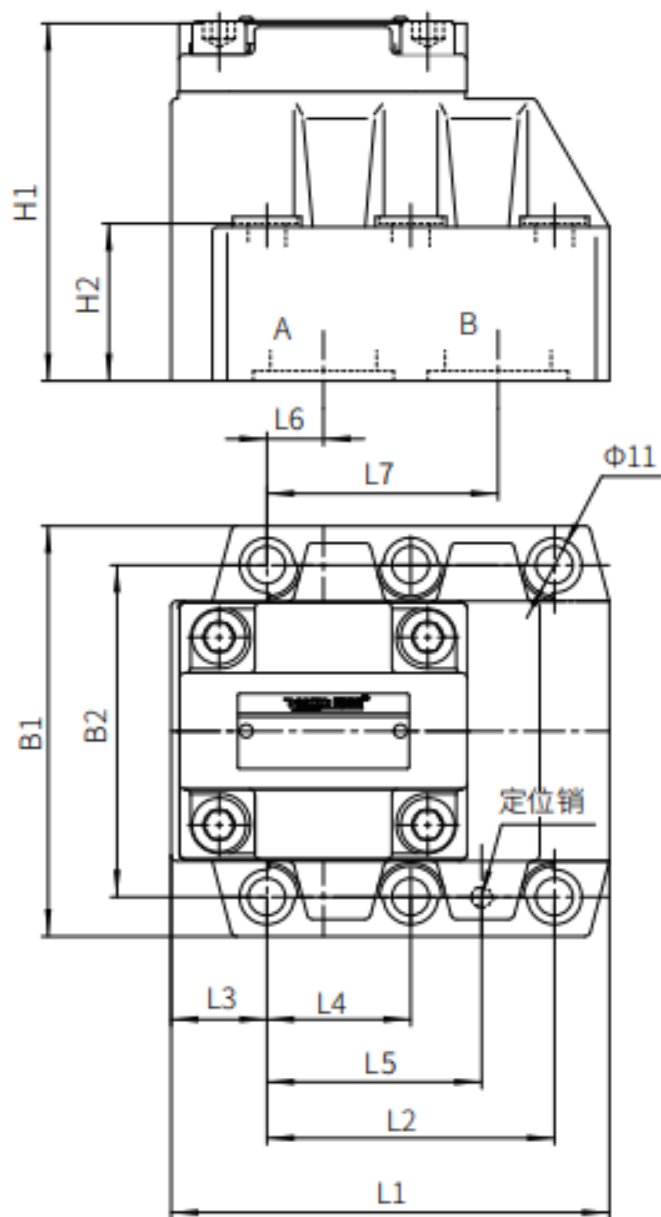
Рабочая жидкость: минеральные масла и фосфатные эфиры

Температура рабочей жидкости: -30 - + 80°C

Диапазон вязкости: 2,8 – 500 сСт

Требуемая тонкость фильтрации масла: 25 мкм

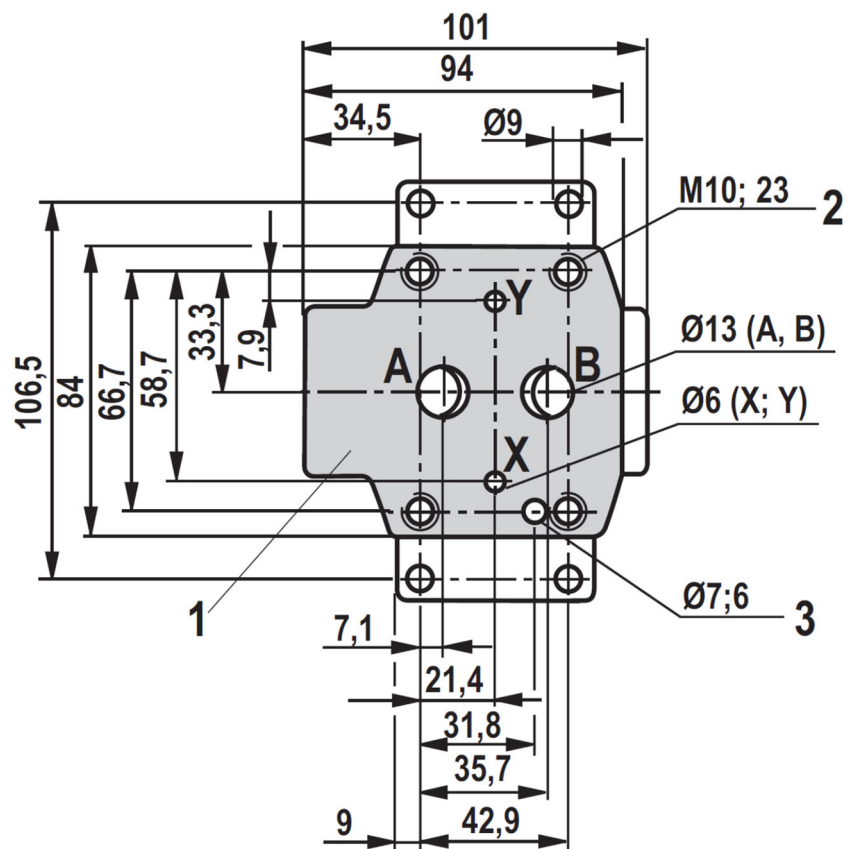
Габаритные и присоединительные размеры (в мм)



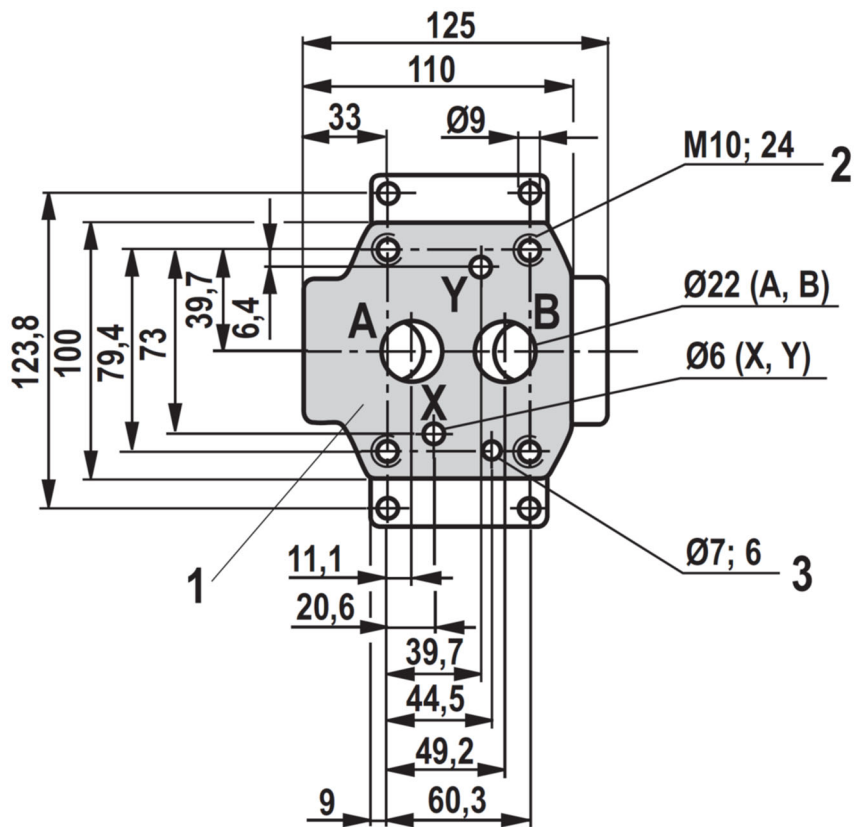
Ду	B1	B2	L1	L2	L3	L4	L5	L6	L7	H1	H2	Уплотнение для каналов А и В
10	85	66.7	78	42.9	17.8	-	31.8	7.1	35.7	64	21	17.12×2.62
20	102	79.4	101	60.3	23	-	44.5	11.1	49.2	91	31.5	28.17×3.53
30	120	96.8	128	84.2	28	42.1	62.7	16.7	67.5	104.5	46	34.52×3.53

Присоединительные размеры с расположением монтажных отверстий в соответствии с DIN 24340 форма D, ISO 5781 и ISO 6264. Даны чертежи ответных монтажных плит.

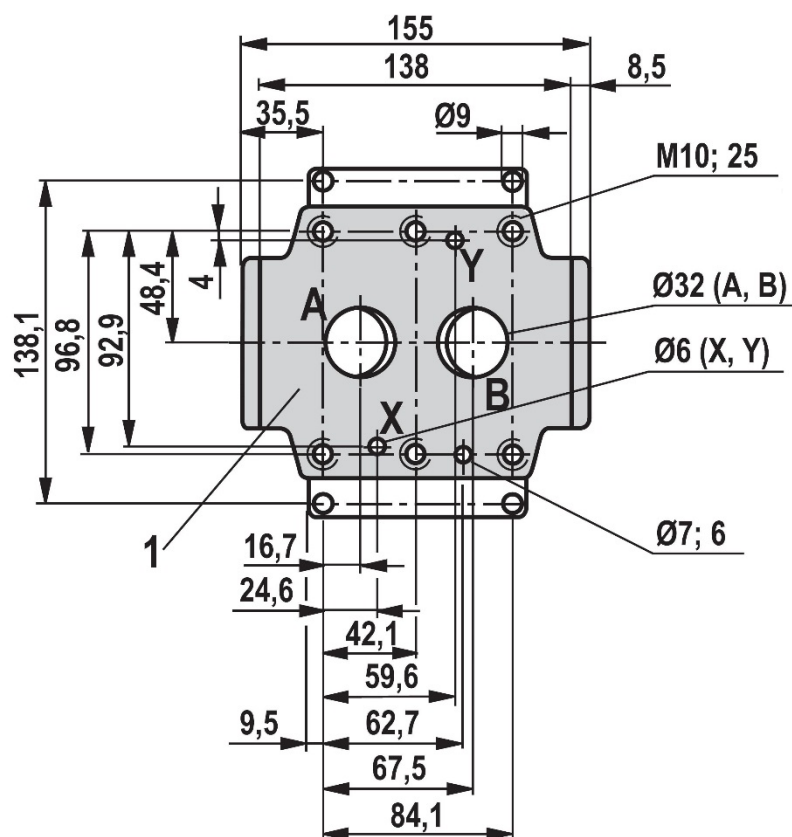
Клапан S10P (размеры даны в мм)



Клапан S20P (размеры даны в мм)



Клапан S30P (размеры даны в мм)



Крепежные винты:

Клапан S10P (размеры даны в мм) – 4 винта M10x40-10.9

Клапан S20P (размеры даны в мм) – 4 винта M10x50-10.9

Клапан S30P (размеры даны в мм) – 6 винтов M10x70-10.9