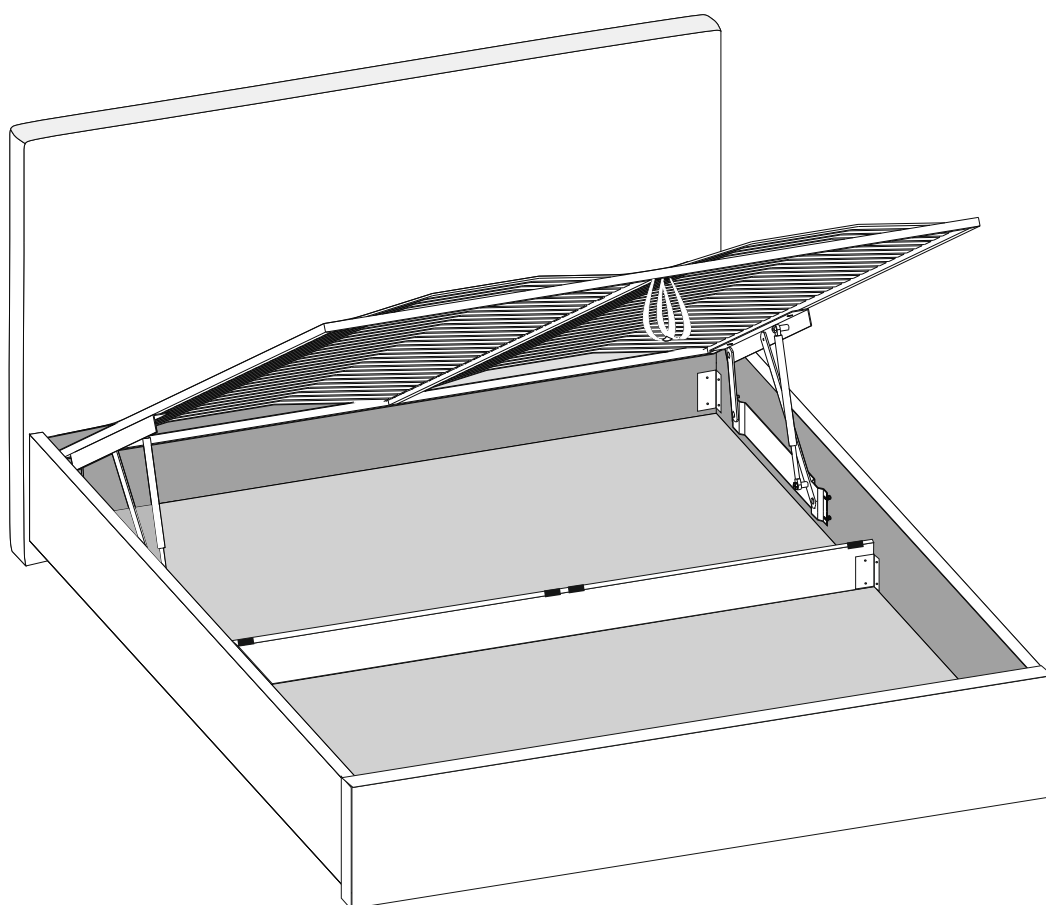


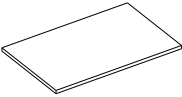


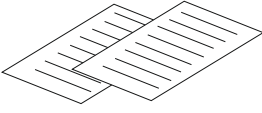
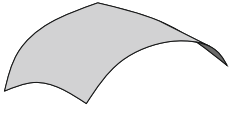
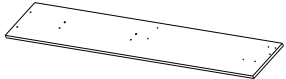
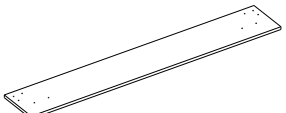
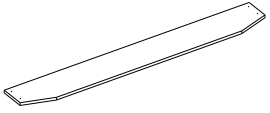
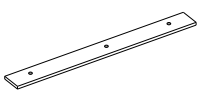
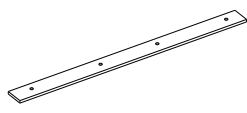
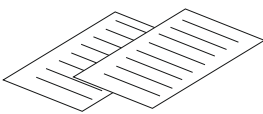

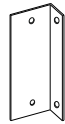
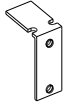
ИНСТРУКЦИЯ ПО СБОРКЕ МЕБЕЛИ


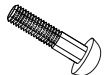
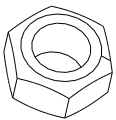
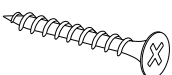

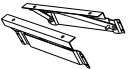
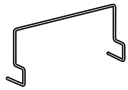
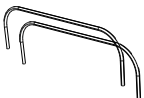

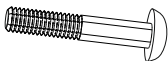
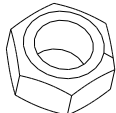


Кровать с подъёмным механизмом с царгами типа 130



Изготовитель: ООО «Литвуд»
Кровать соответствует ТР ТС 025/2012, Гост 19917-2014

Комплектовочная ведомость кровати

Упаковка	Деталь	Артикул	Наименование	Количество
Упаковка №1		K01	Спинка	1
		K05	Дно бельевого ящика	2
		K06	Ручка - хлястик	2
Упаковка №2			Инструкция по эксплуатации	1
			Образец ткани (*или вшит в чехол царг см.п.25)	1
		K02	Боковая царга	2
		K03	Царга изножья	1
		K04	Средняя траверса	1
		K07	Рейка короткая	4
		K08	Рейка длинная	4
Упаковка №2			Инструкция по сборке	1
		KФ18	Войлочный демпфер	8
		KФ20	Уголок L-120 овал	6
пакет с фурнитурой		KФ19	Полка металлическая	4

Упаковка	Деталь	Номер Детали	Наименование	Количество
Упаковка №2 Пакет с Фурнитурой		КФ12	Шайба 6x1,6	4
		КФ01	Винт М6х20	16
		КФ03	Винт М6х25	4
		КФ11	Гайка М6	4
		КФ08	Саморез 3,8х32	28
		КФ07	Саморез 3,8х32	8
Упаковка №3 Кроватное основание		Р01	Кроватное основание	1
Упаковка №4 Пакет с Фурнитурой		РФ10	Подъемный Механизм	1
		РФ84	Матрасодержатели (*могут быть разной конфигурации)	2
		РФ14		2
		РФ04	Винт М6х20	8
		РФ01	Болт М8х45 шляпка	4
		РФ06	Гайка М8	4
		РФ07	Шайба фторопластовая	8
		РФ12	Газовые Армотизаторы	2

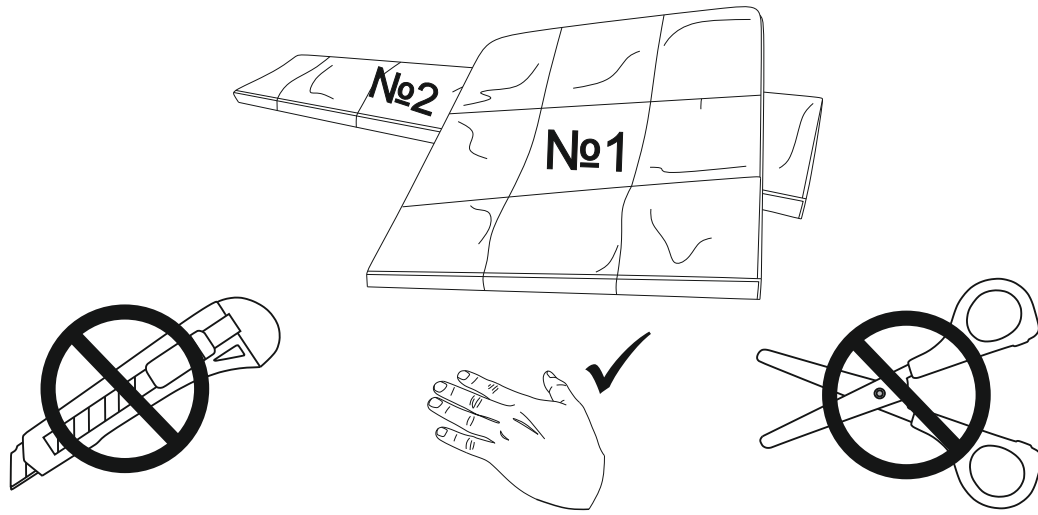
Перед сборкой:

- Проверьте вид и целостность деталей в упаковке! Претензии по их повреждению только у изделий БЕЗ следов сборки.
- Сохраните упаковку и инструкцию до окончания сборки! При выявлении в процессе сборки брака и некомплектности изделия необходимо сохранять упаковку до момента выезда к Вам представителя торговой компании.
- Проверьте количество деталей фурнитуры по перечню. Предприятие-изготовитель оставляет за собой вносить конструктивные изменения в изделие, заменять фурнитуру и метизы на аналогичные, не ухудшающие внешний вид и не влияющие на функциональные свойства изделия. При недокомплекте или поломке, обведите номер отсутствующей детали и сообщите в магазин для её замены.
- Соблюдайте порядок сборки, данный в этой инструкции! При несоблюдении инструкций по сборке и эксплуатации с компании-производителя снимаются гарантийные обязательства.
- Для установки кровати выбирайте ровный участок пола! При искривлениях пола возможны отклонения в работе механизма трансформации кровати, перекосы формы изделия.
- Проводите сборку кровати вдвоём. Перемещайте все детали бережно, без рывков, укладывайте устойчиво, избегайте их падений и ударов!
- Передвигайте мебель и её детали, только слегка приподнимая. Это позволит исключить деформации и поломки.
- Обязательно смажьте механизм подъема во время сборки, согласно инструкции! Это позволит избежать появления преждевременного скрипа. Повторяйте смазывание, подтягивайте ослабленные болты и гайки не реже одного раза в полгода.
- От новой мебели может исходить естественный запах материалов, из которых она изготовлена. Запах может сохраняться в течении трёх недель с момента сборки. Для снижения интенсивности запаха рекомендуется пропылесосить изделие и проветрить помещение. Данные действия необходимо повторять 3-4 раза в день.

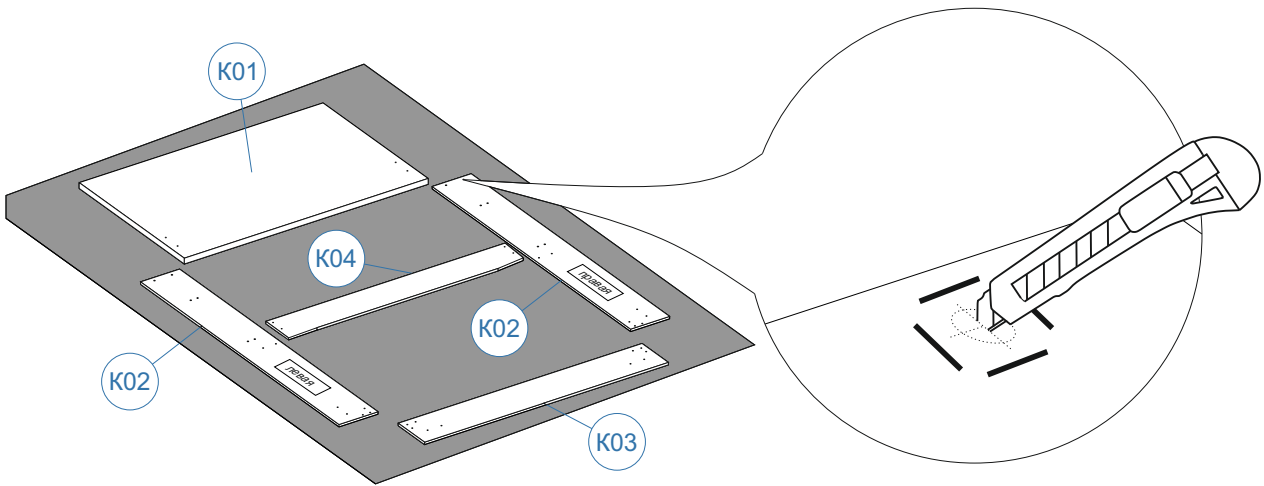
Для сборки вам понадобятся:

	Крестовая отвертка
	Рожковый ключ №10 Рожковый ключ №13
	Канцелярский нож
	Ножницы
	Машинное масло / смазка типа WD-40 / силиконовая спрей-
	Бумажное полотенце
	Рулетка

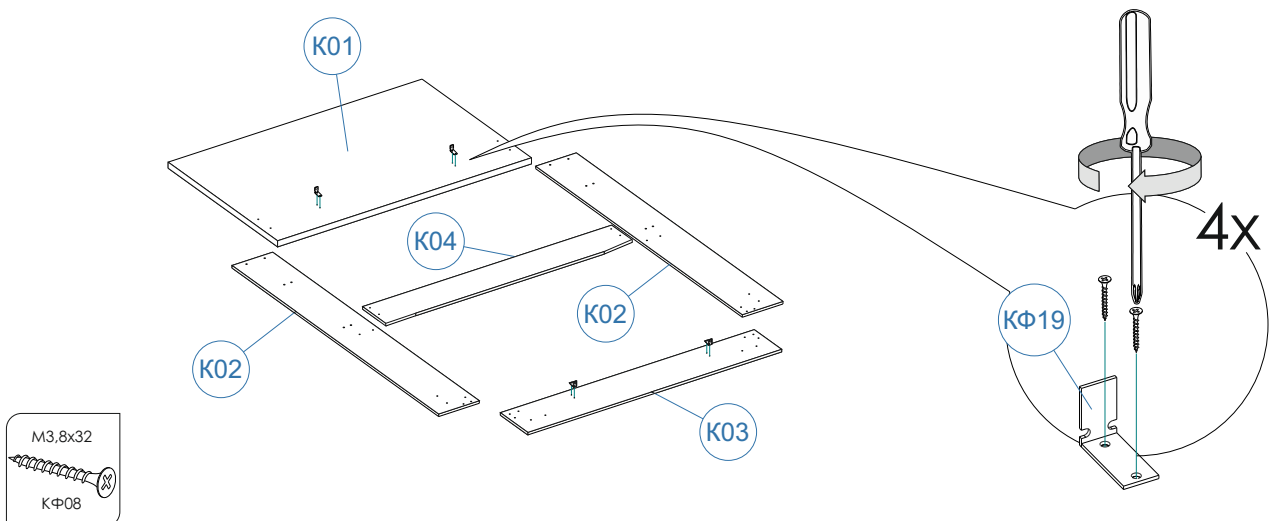
1



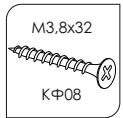
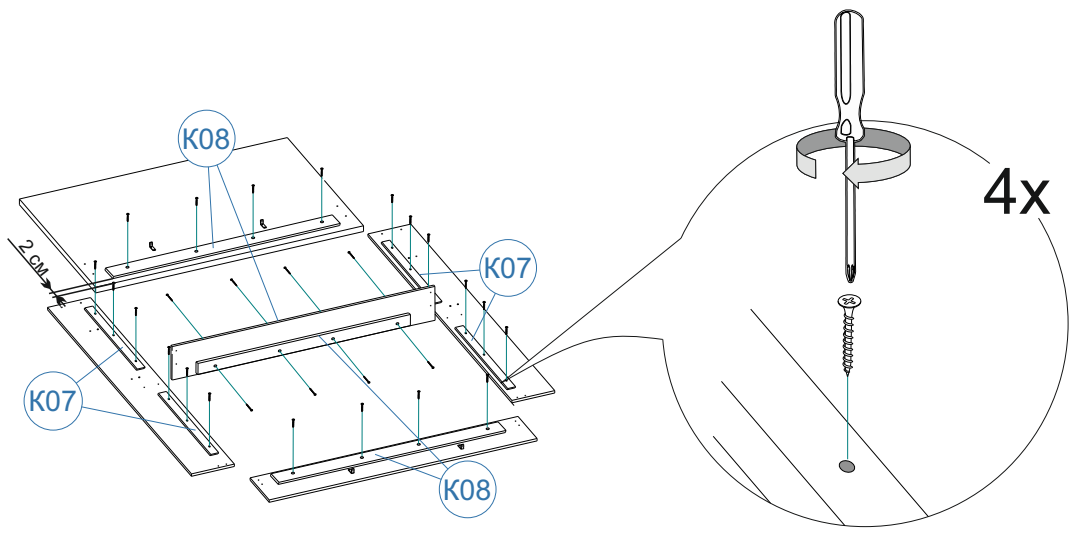
2



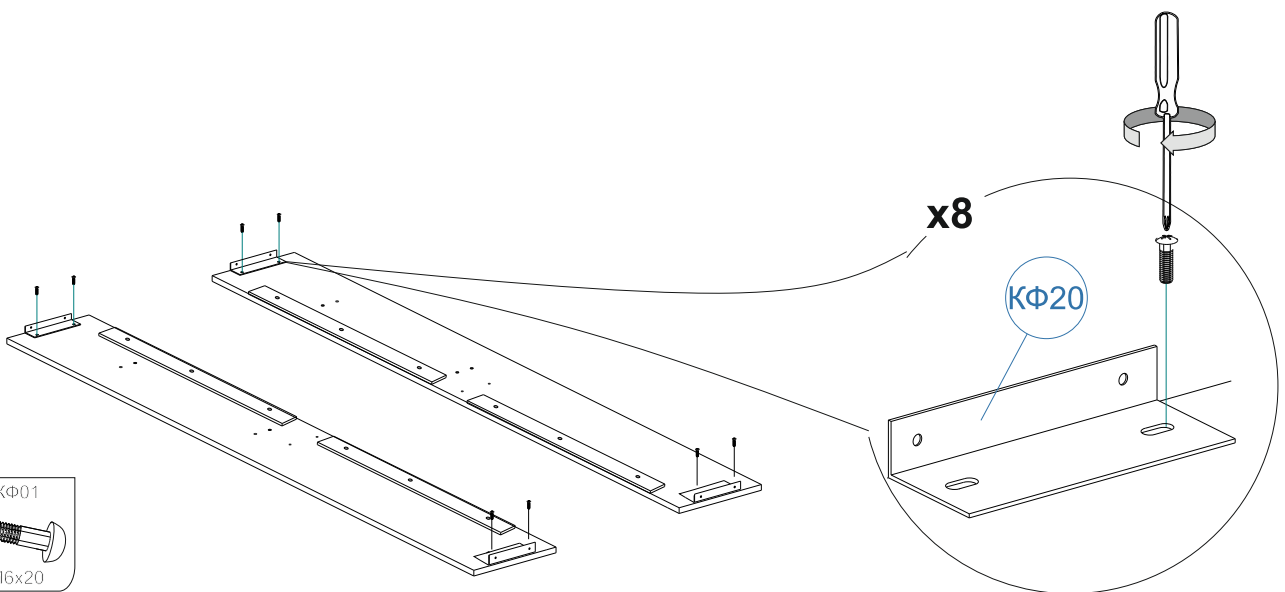
3



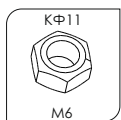
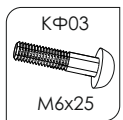
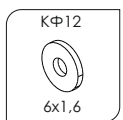
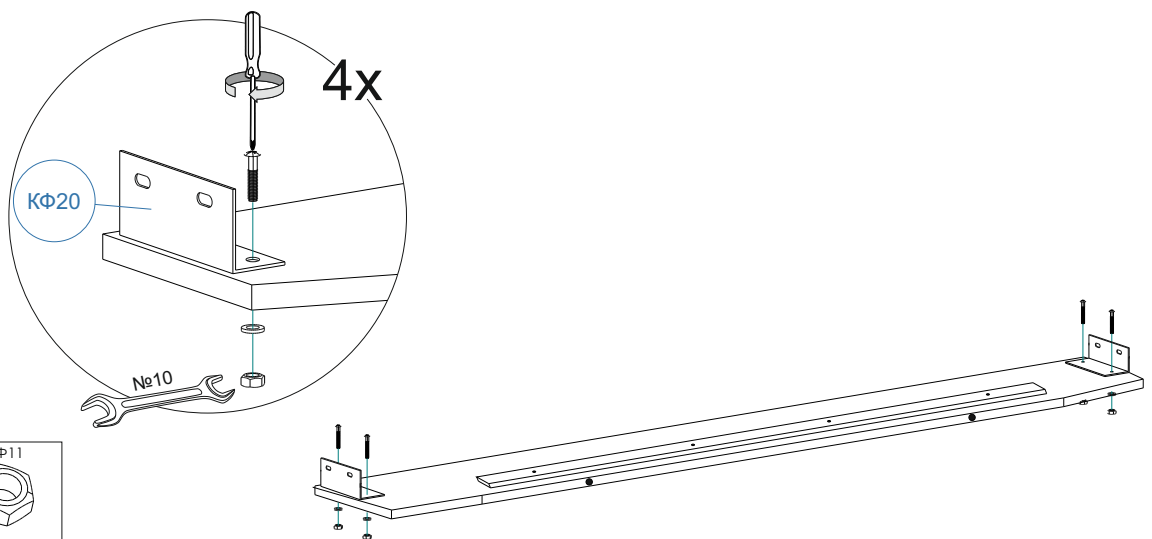
4



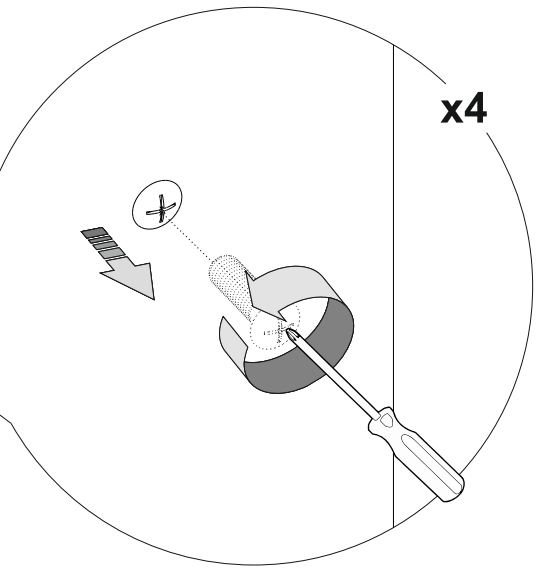
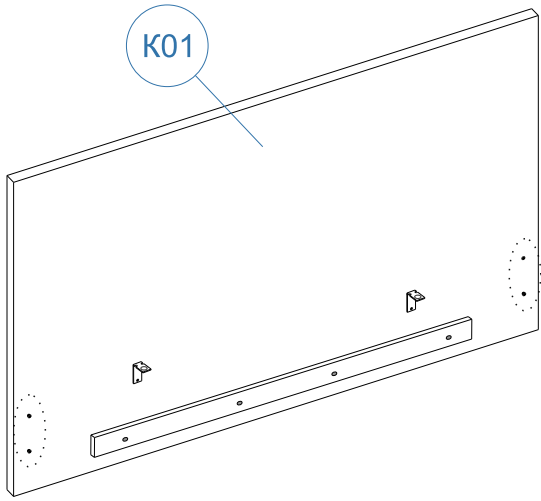
5



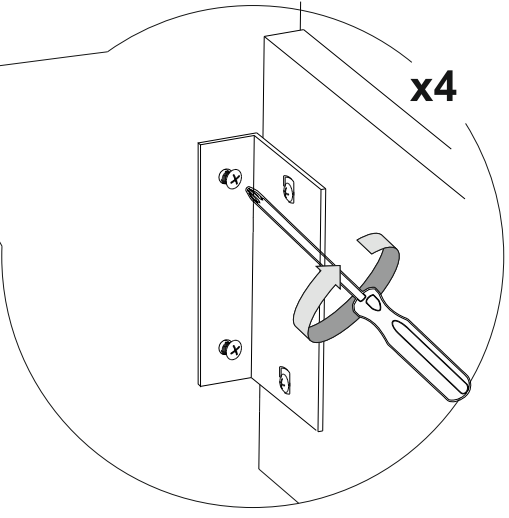
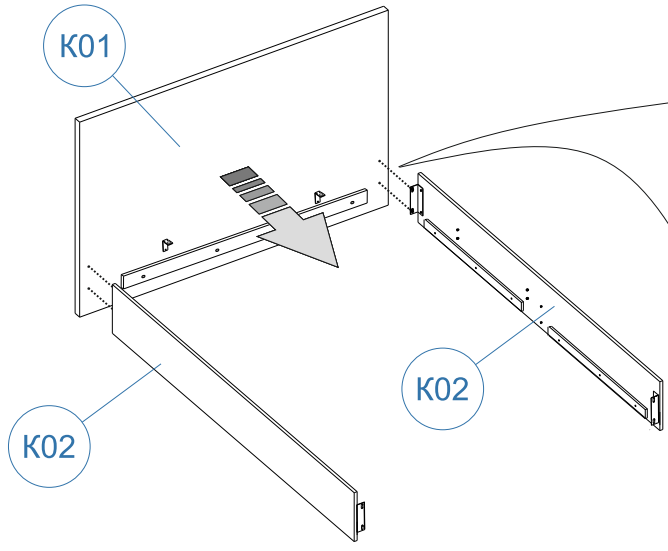
6



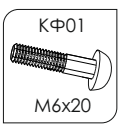
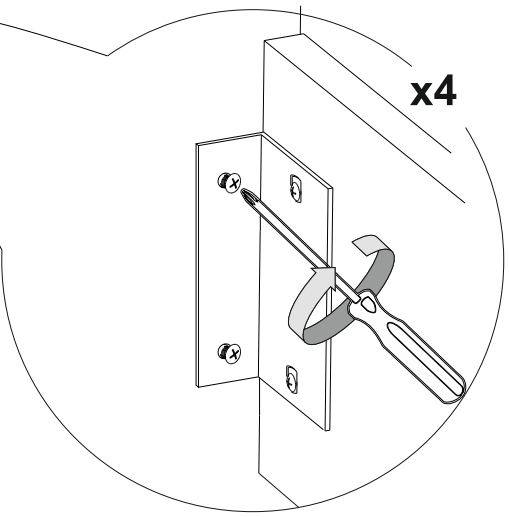
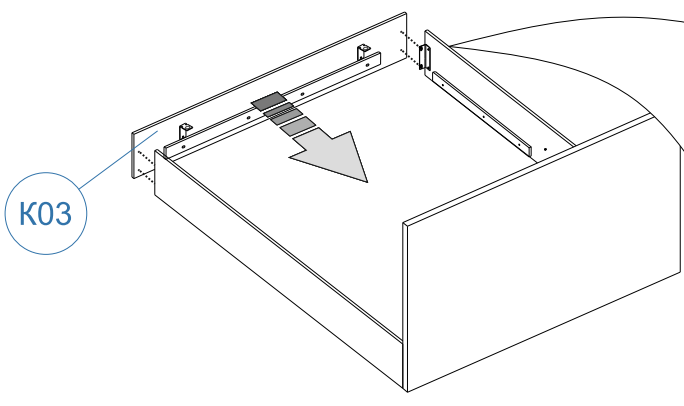
7



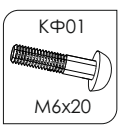
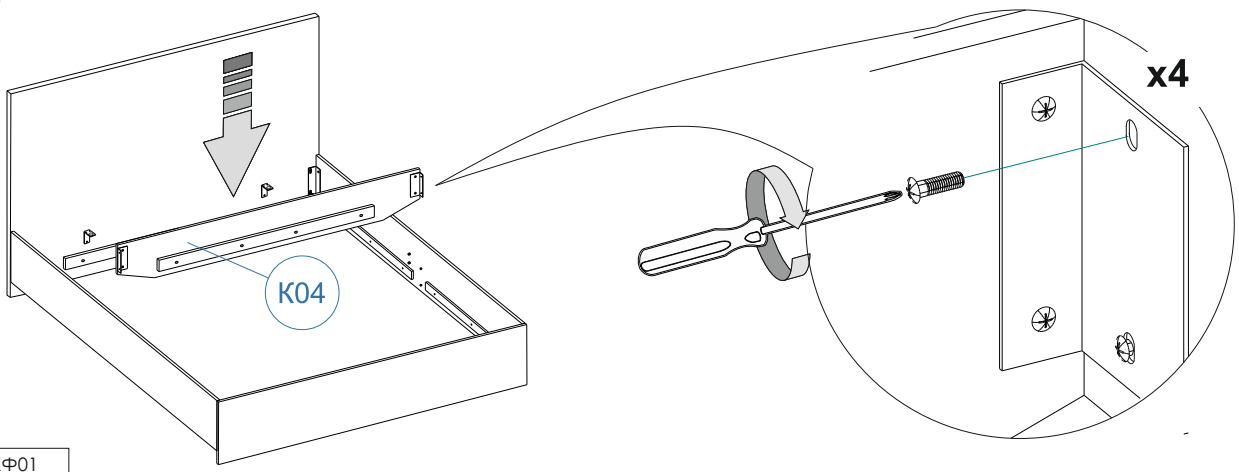
8



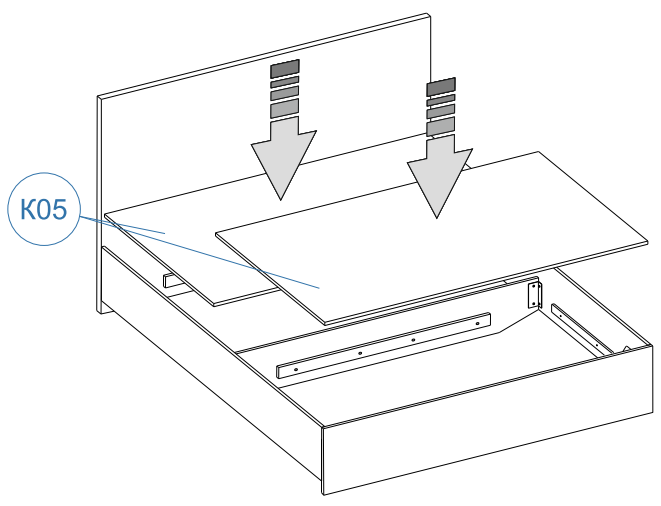
9



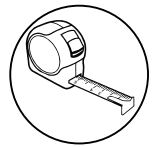
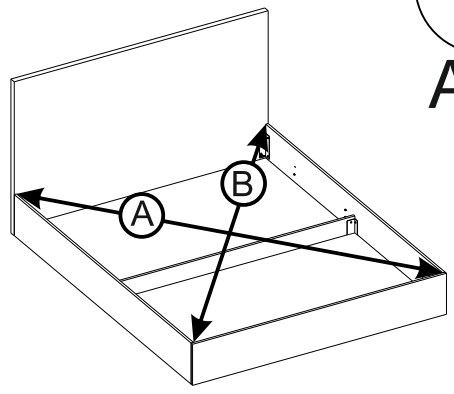
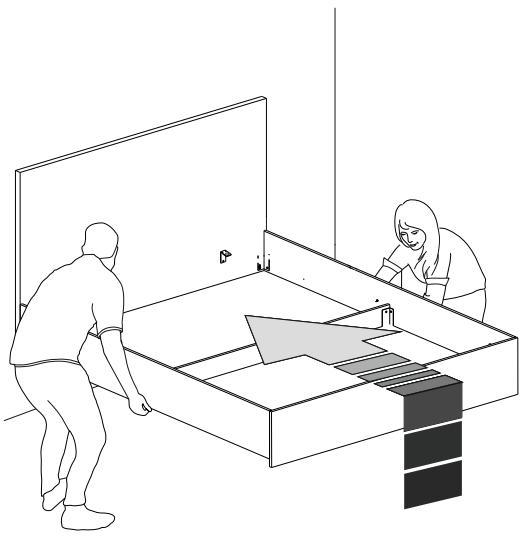
10



11

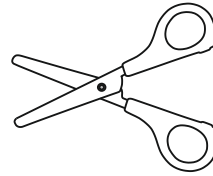
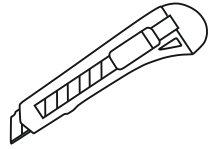
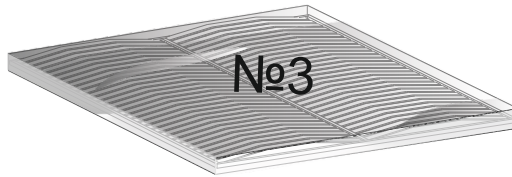


12

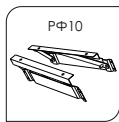
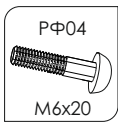
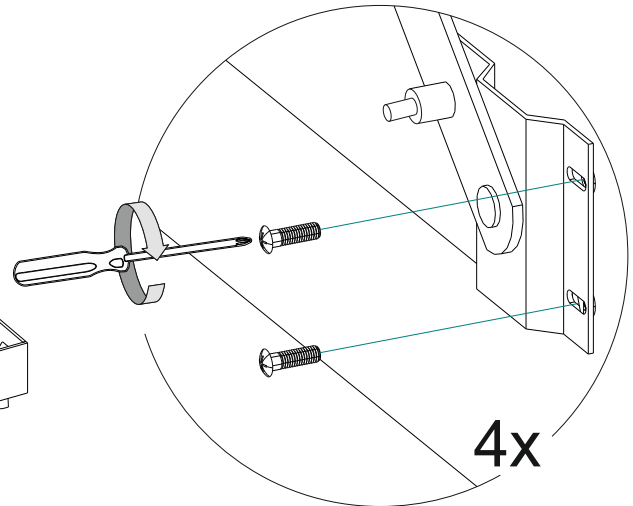
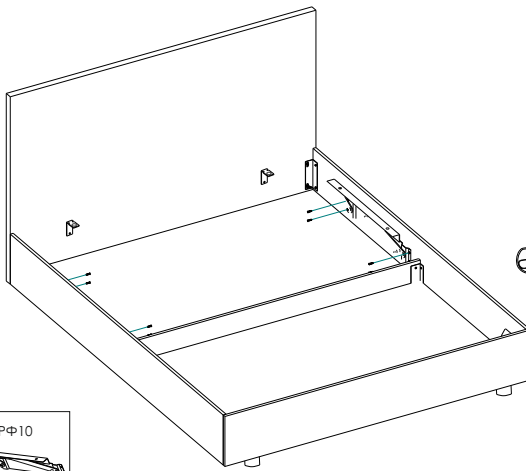


A ≈ B

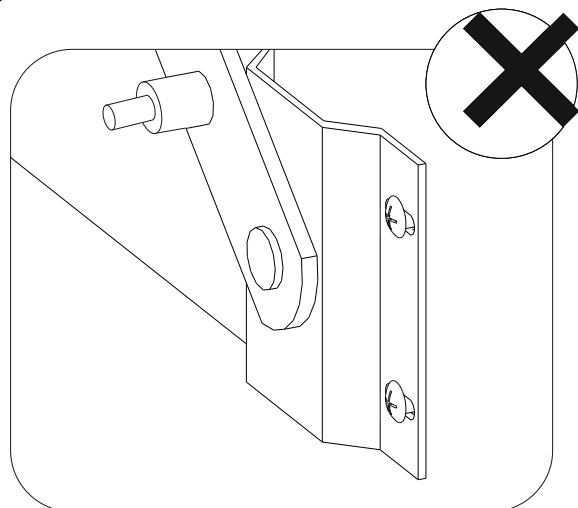
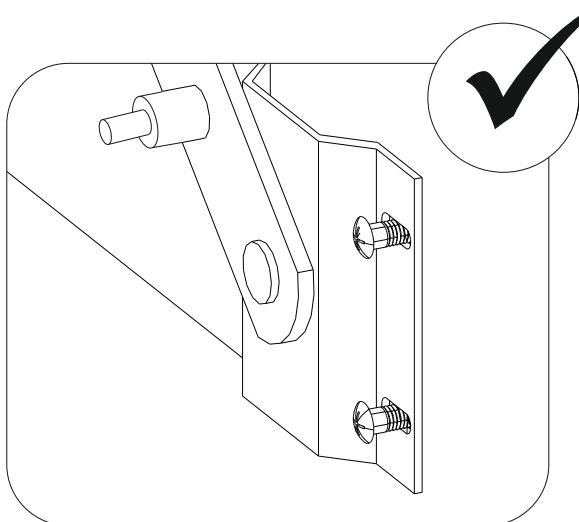
13



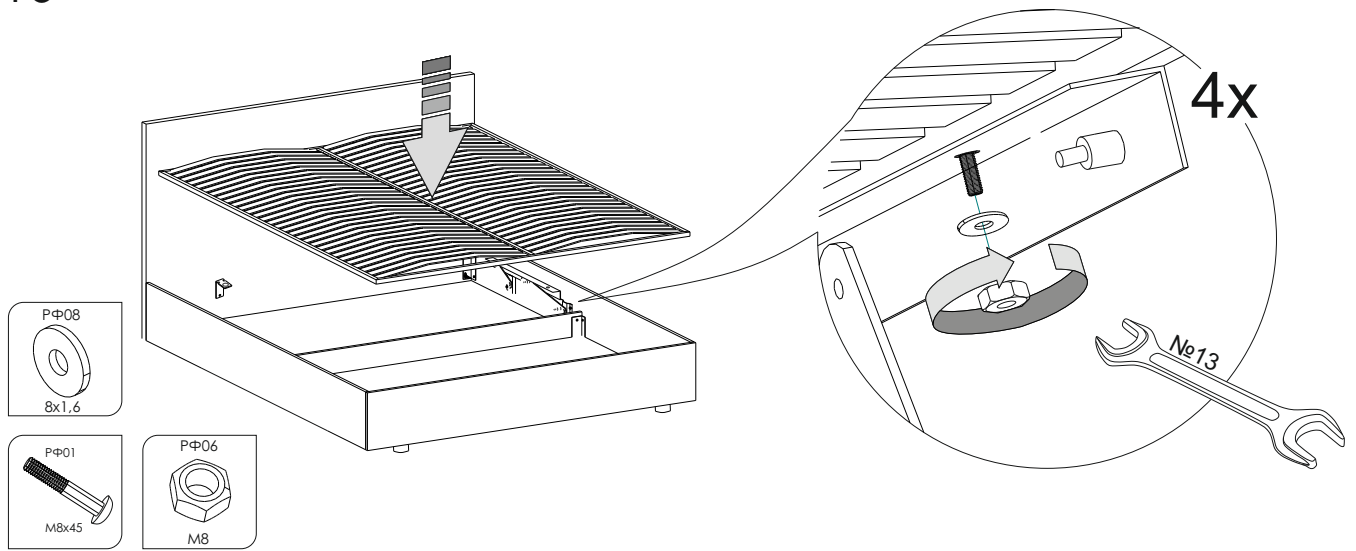
14



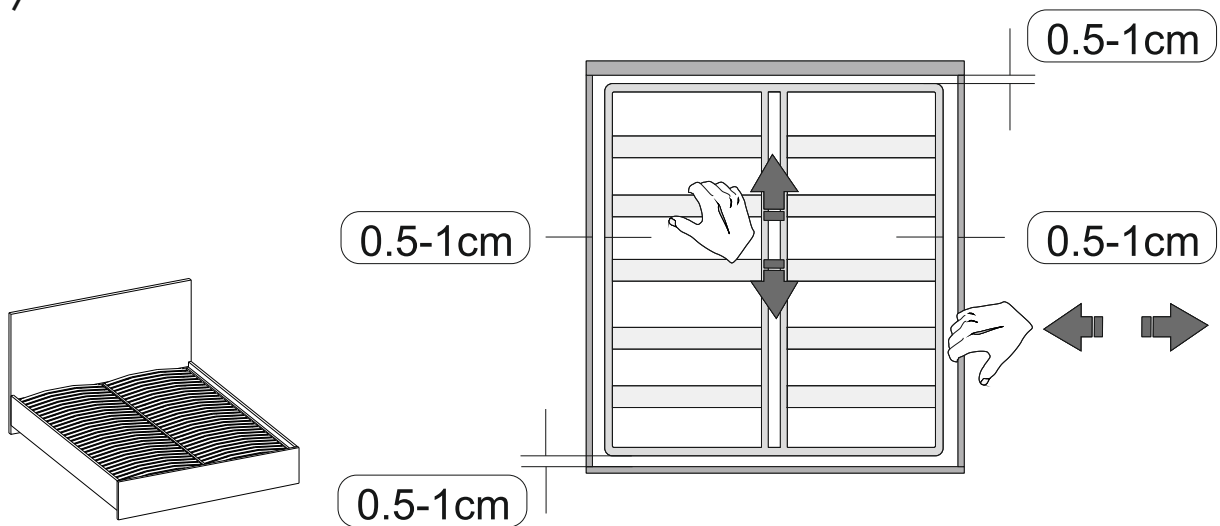
15



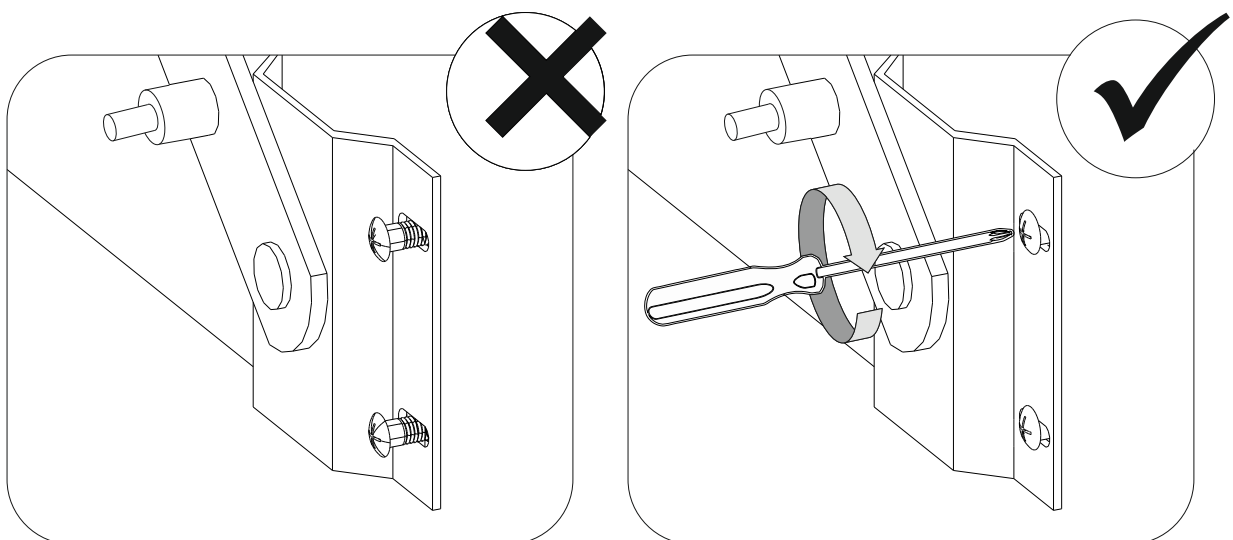
16



17

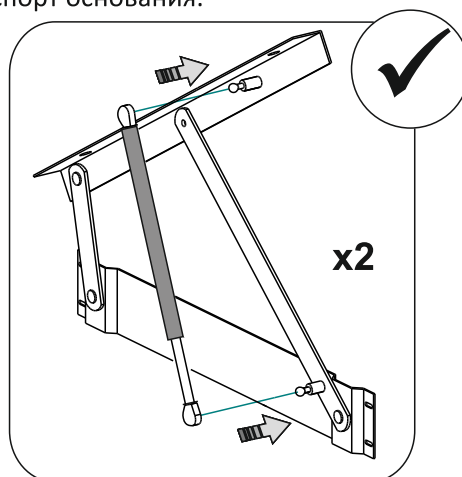
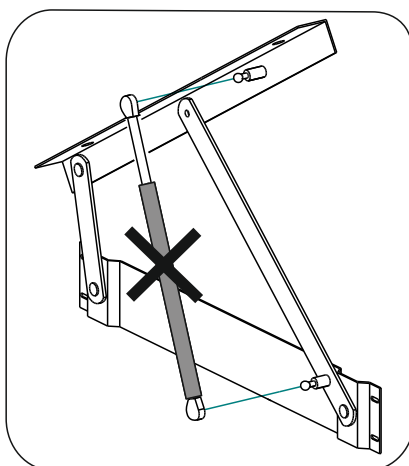
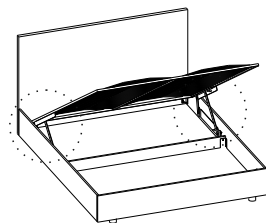
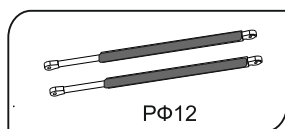


18



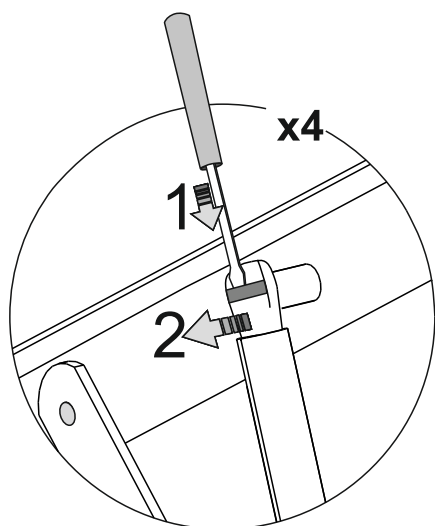
19

Комплектация и последовательность сборки может меняться в зависимости от модификации подъемного механизма. см. паспорт основания.



20

Комплектация и последовательность сборки может меняться в зависимости от модификации подъемного механизма. см. паспорт основания.



для снятия газового амортизатора:

- 1) подведите плоскую отвертку под металлическую скобу крепления;
- 2) поднимите скобу вверх;
- 3) снимите крепление амортизатора со шпильки;
- 4) повторите с нижней стороны.

Не пытайтесь сложить газлифт до установки на изделие.

Убедитесь в правильности установки газлифта (штоком вниз).

Сложение газлифтов без матраса на раме запрещено и травмоопасно.

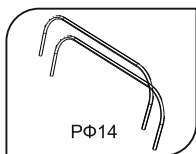
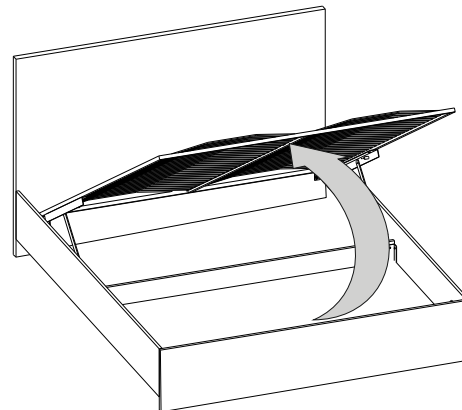
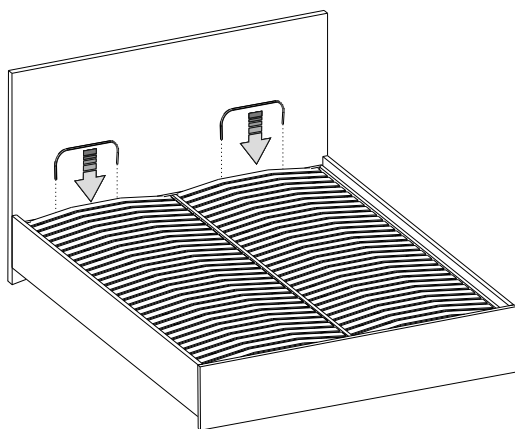
При складывании кровати в первый раз в некоторых случаях требуется приложить небольшое усилие. Закрывайте раму, не боясь повредить амортизаторы. Если рама не закрывается с двумя установленными газлифтами, то это может быть связано с недостаточным весом купленного матраса.

Рекомендуется:

1. Снять один из газлифтов. Опустить раму кровати с установленным на нее матрасом.
2. Аналогичную процедуру провести со вторым газлифтом.
3. Установить оба газлифта на подъемный механизм и опустить раму. Это устранил трудности со складыванием кровати.

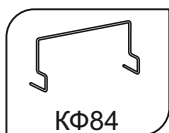
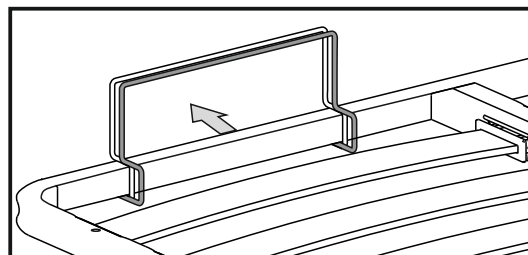
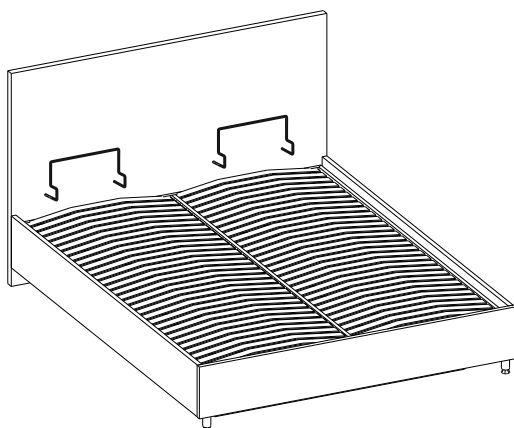


21



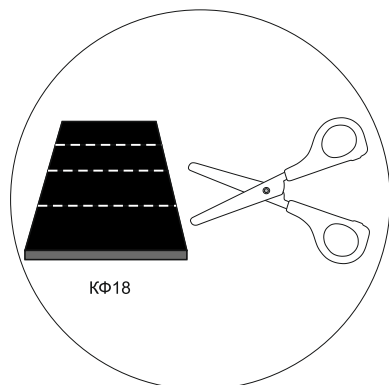
PΦ14

22

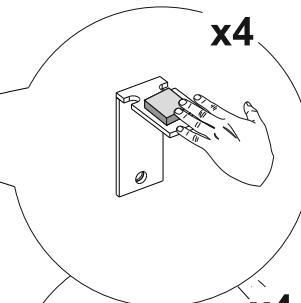
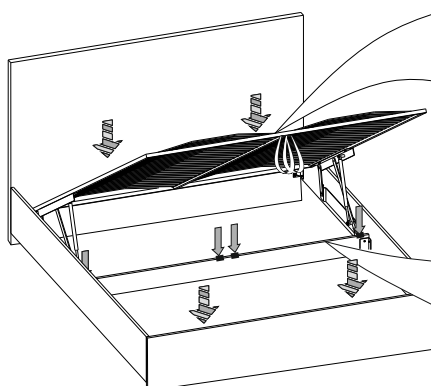


KΦ84

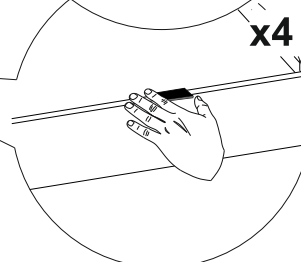
23



KΦ18

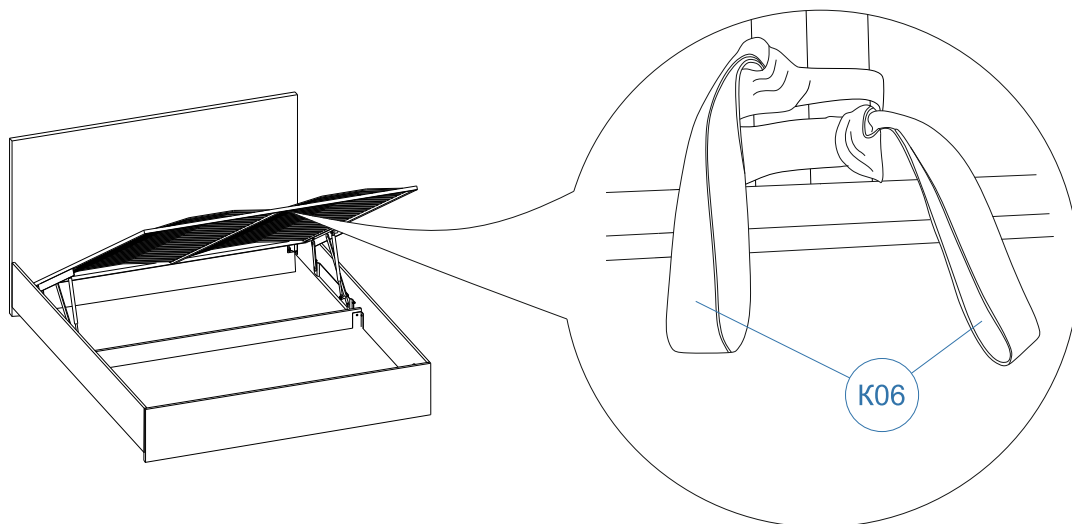


x4

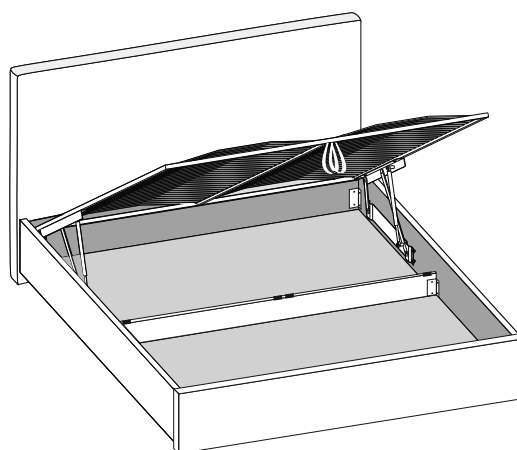


x4

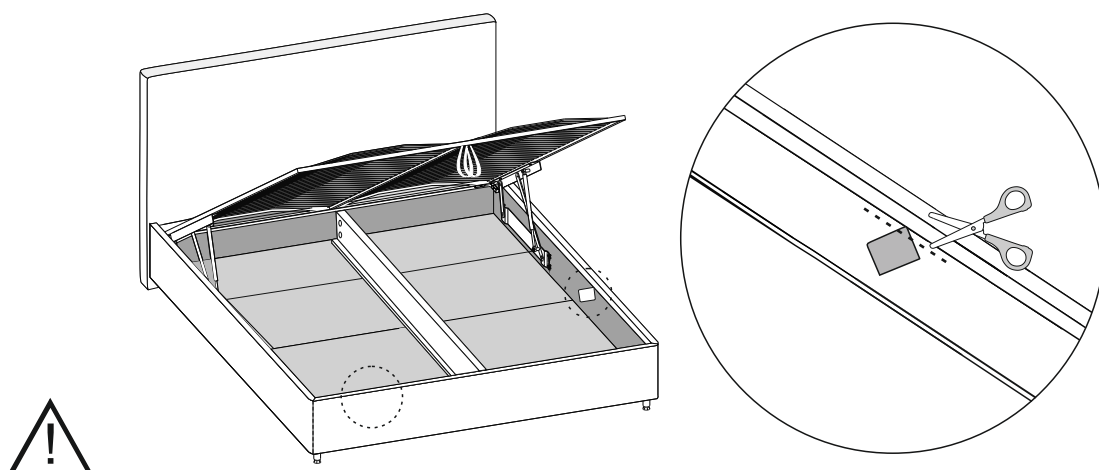
24



25

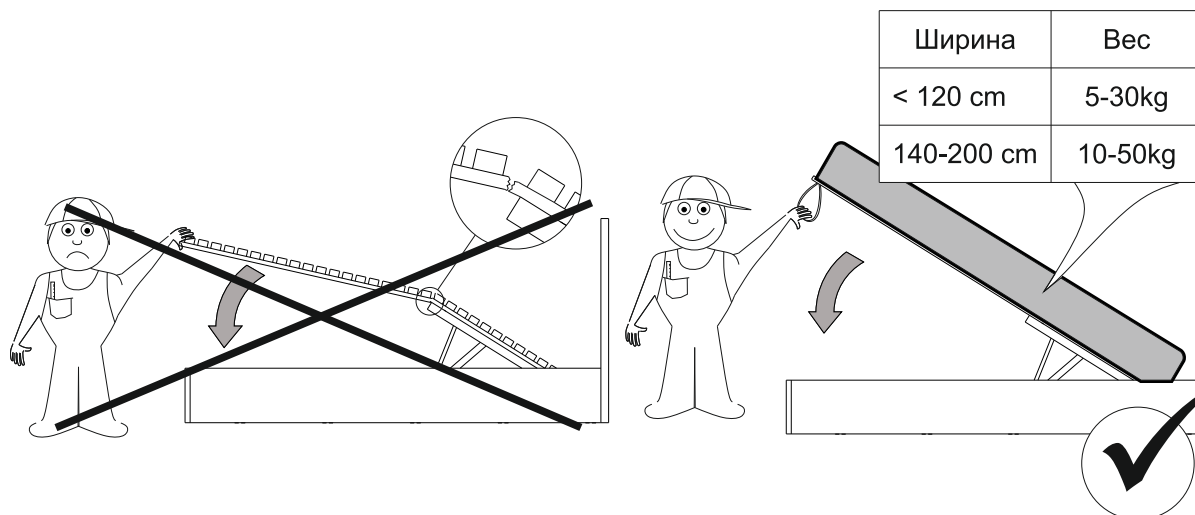


26

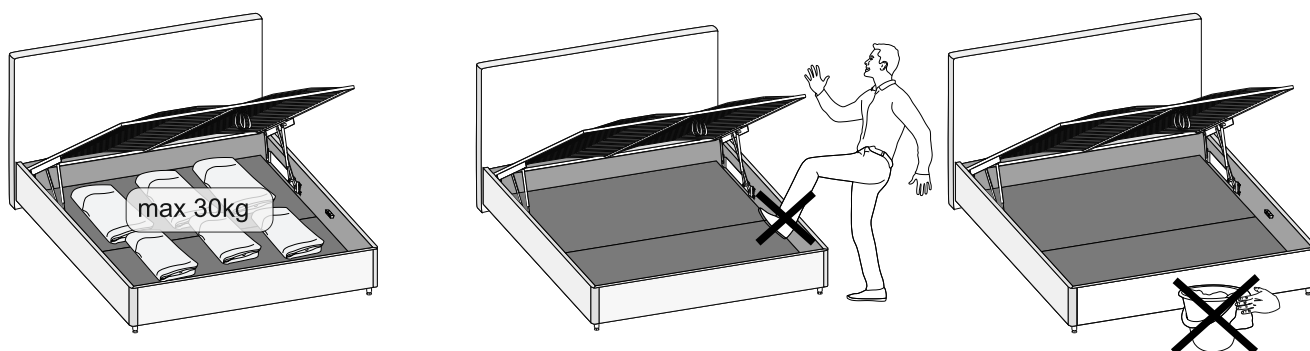


В случае необходимости образец материала может быть отрезан либо заправлен под съёмный чехол

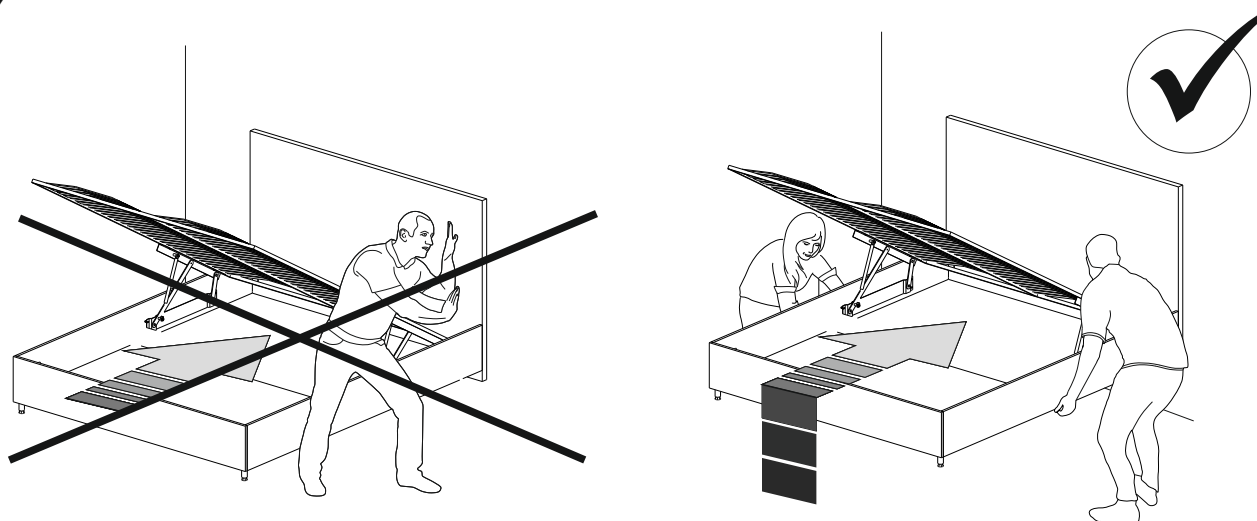
27



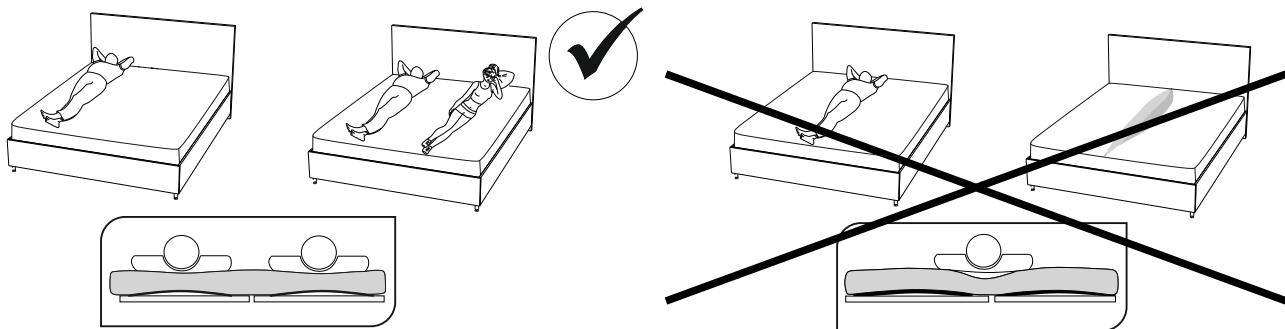
28



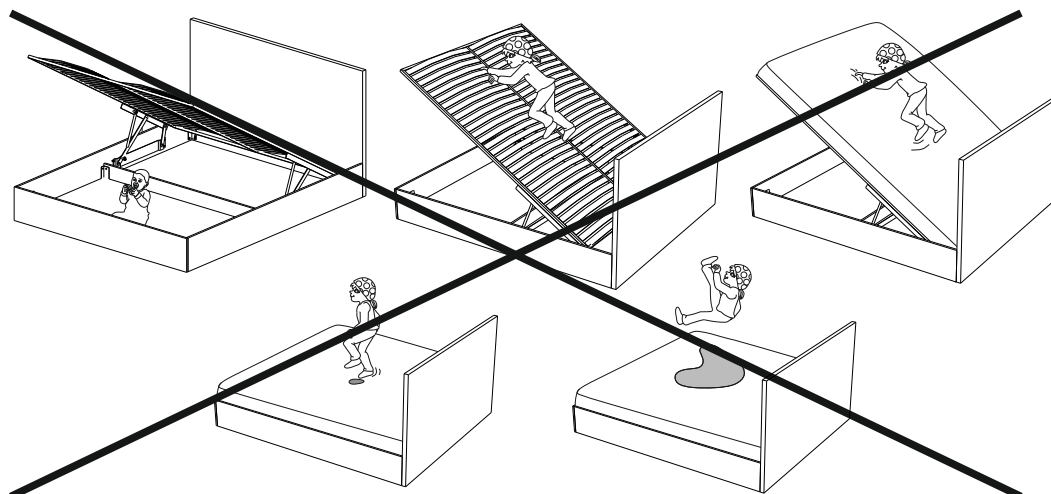
29



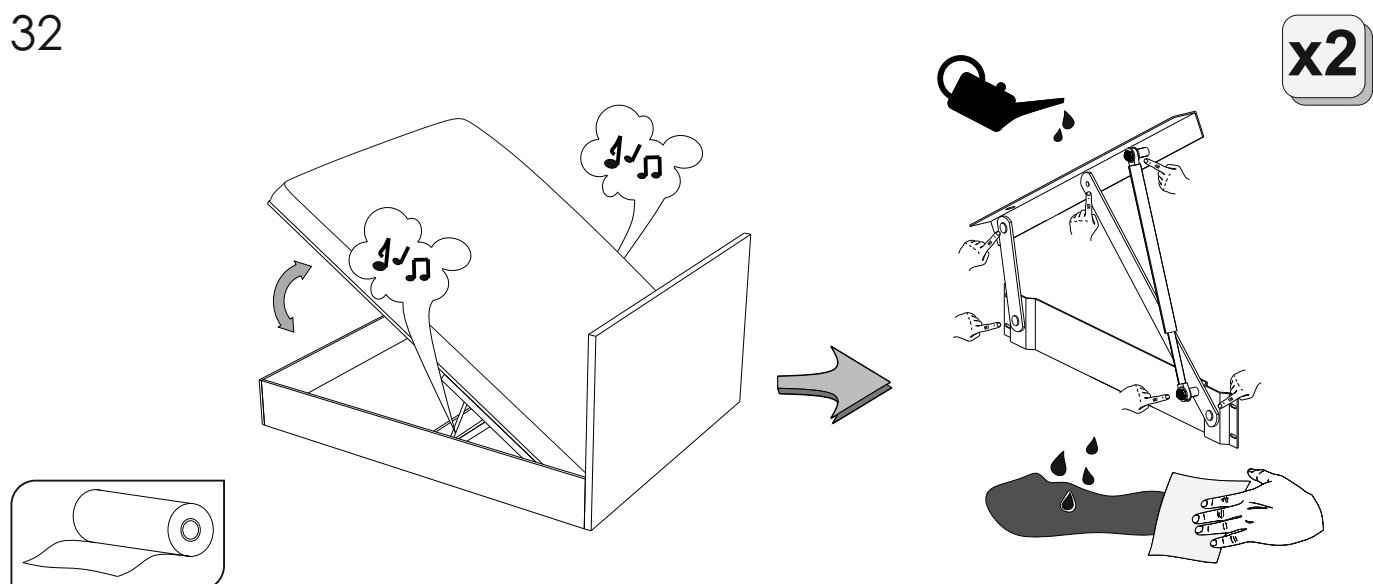
30



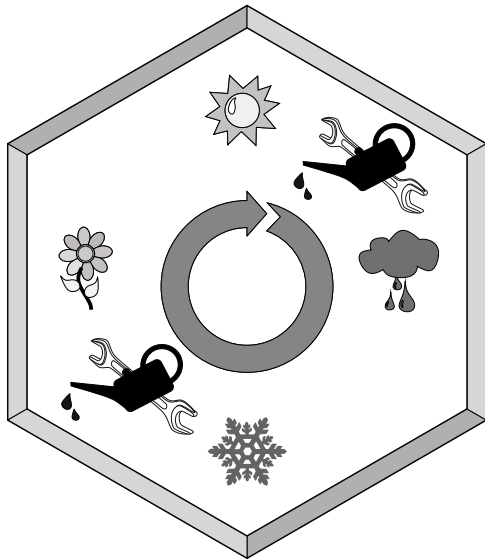
31



32



33



У кровати нужно 1 раз в полгода
подтягивать винты и болты,
смазывать заклепки подъёмного механизма.