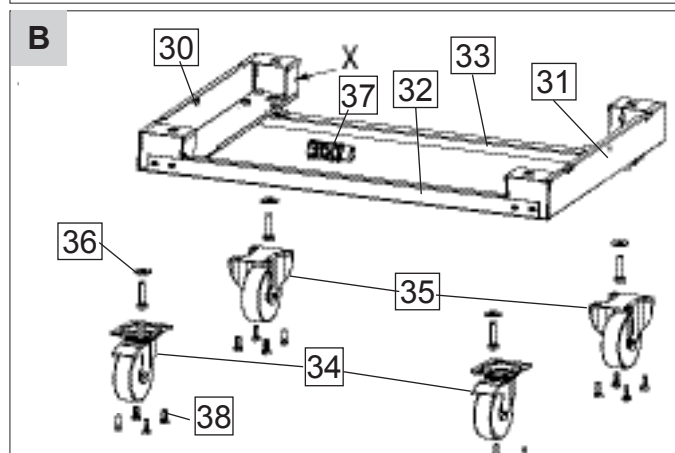
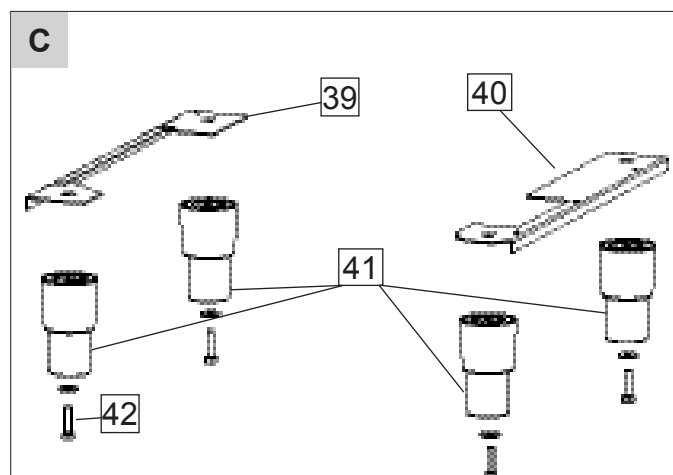
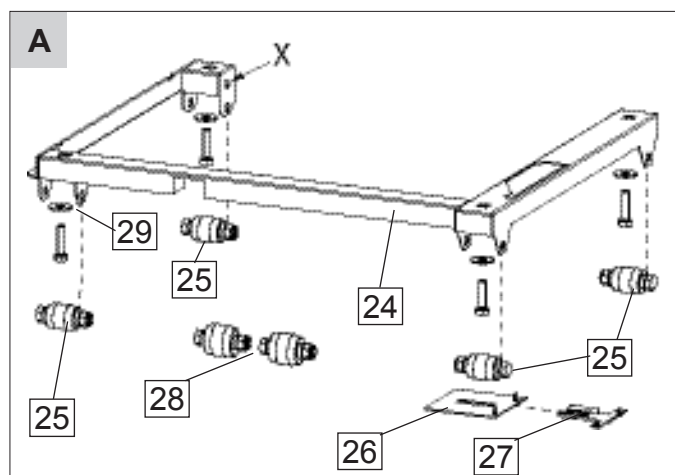
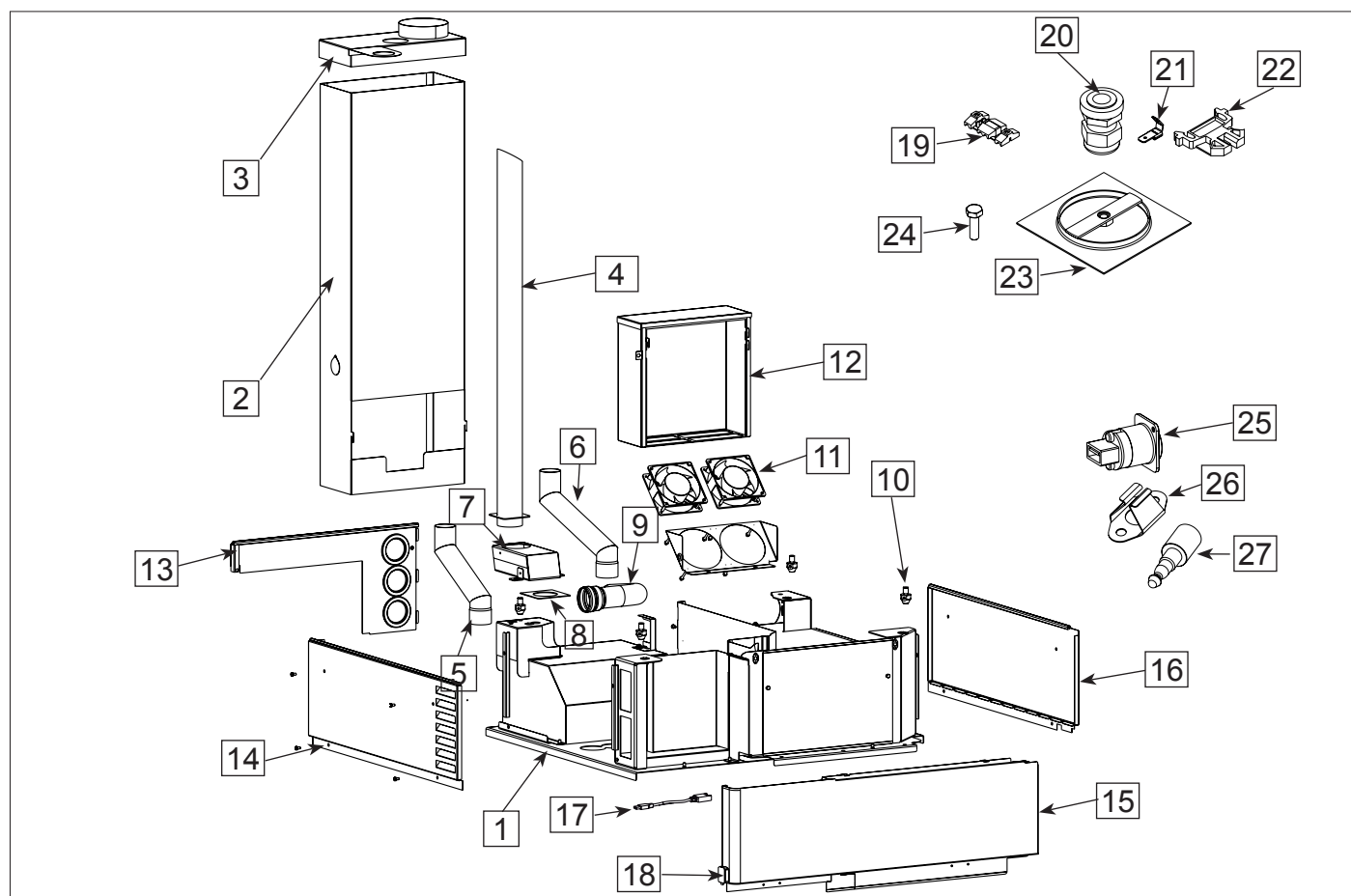


Комплект Combi Duo для электрических аппаратов 62 - 102



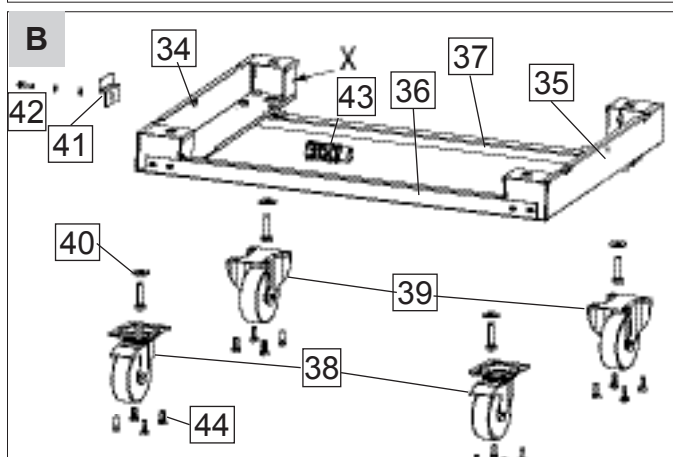
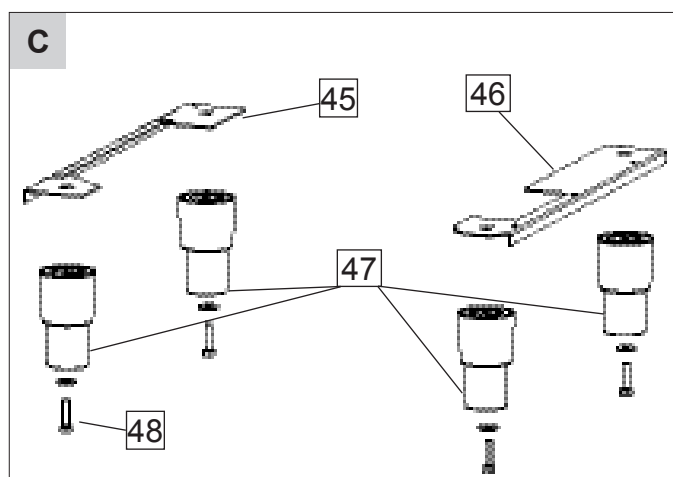
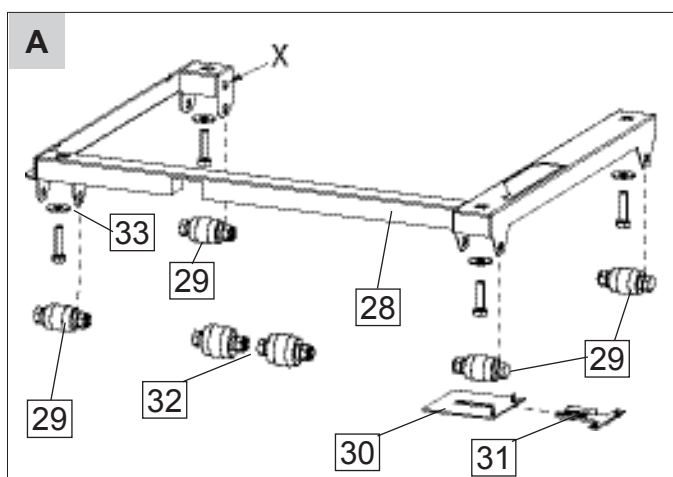
Поз.	Наименование	Артикул	Запчасть (3/4) Аксессуар (Акс)
23	Болт для фиксатора	10.01.220	3/4
24	Рама (рис. А)	60.71.997	3/4
25	Ролик (рис. А)	60.60.505	3/4
26	Установочная пластина (рис. А)	60.60.877	3/4
27	Фиксатор (рис. А)	60.60.878	3/4
28	Ролик 60 мм (рис. А)	60.60.546	3/4
29	Шайба (рис. А)	2016.1454	3/4
30	Левая опора для колес (рис. В)	60.60.514	3/4
31	Правая опора для колес (рис. В)	60.60.515	3/4
32	Поперечный передний упор (рис. В)	60.60.519	3/4
33	Поперечный задний упор (рис. В)	60.71.499	3/4
34	Колесо с тормозом (рис. В)	60.60.891	3/4
35	Колесо (рис. В)	60.60.890	3/4
36	Шайба (рис. В)	2016.1454	3/4
37	Удлинитель для подключения воды (рис. В)	50.00.073	3/4
38	Винт М8х16 (рис. В)	1008.0760	3/4
39	Левая переходная пластина (рис. С)	60.60.395	3/4
40	Правая переходная пластина (рис. С)	60.60.394	3/4
41	Нижняя часть ножки (рис. С)	12.00.224	3/4
42	Винт М10х35 (рис. С)	10.00.975	3/4

Комплект Combi Duo для газовых аппаратов 61 - 101



Поз.	Наименование	Артикул	Запчасть (3/ч) Аксессуар (Акс)
1	Монтажная рама	(нет артикула)	
2	Дымоход	60.72.178	3/ч
3	Крышка дымохода	60.72.253	3/ч
4	Вентиляционная труба	60.72.256	3/ч
5	Выхлопной патрубок парогенератора	70.00.656	3/ч
6	Выхлопной патрубок рабочей камеры	70.00.657	3/ч
	Выхлопной патрубок рабочей камеры 61 до 08/2011	70.00.659	3/ч
7	Вытяжная камера	60.71.957	3/ч
8	Уплотнение вытяжной камеры 61/101 начиная с 09/2011	60.71.955	3/ч
	Уплотнение вытяжной камеры 61/101 до 08/2011	60.72.543	3/ч
9	Сливной патрубок	60.71.525	3/ч
10	Крепежный болт	60.60.244	3/ч
11	Вентилятор охлаждения	40.03.425	3/ч
12	Защитный короб вентилятора охлаждения	60.72.449	3/ч
13	Задняя панель	60.72.447	3/ч
14	Левая боковая панель	60.72.307	3/ч
15	Передняя панель	60.72.272	3/ч
16	Правая боковая панель	60.72.309	3/ч
17	Кабель USB	40.04.147	3/ч
18	Крышка USB-порта	40.04.090	3/ч
19	Врезная клемма	40.04.217	3/ч
20	Кабельный ввод M20	40.00.320	3/ч
21	Соединитель	4002.0103	3/ч
22	Клемма заземления	4001.1222	3/ч
23	Крышка заслонки для аппаратов до 08/2011	60.72.763	3/ч

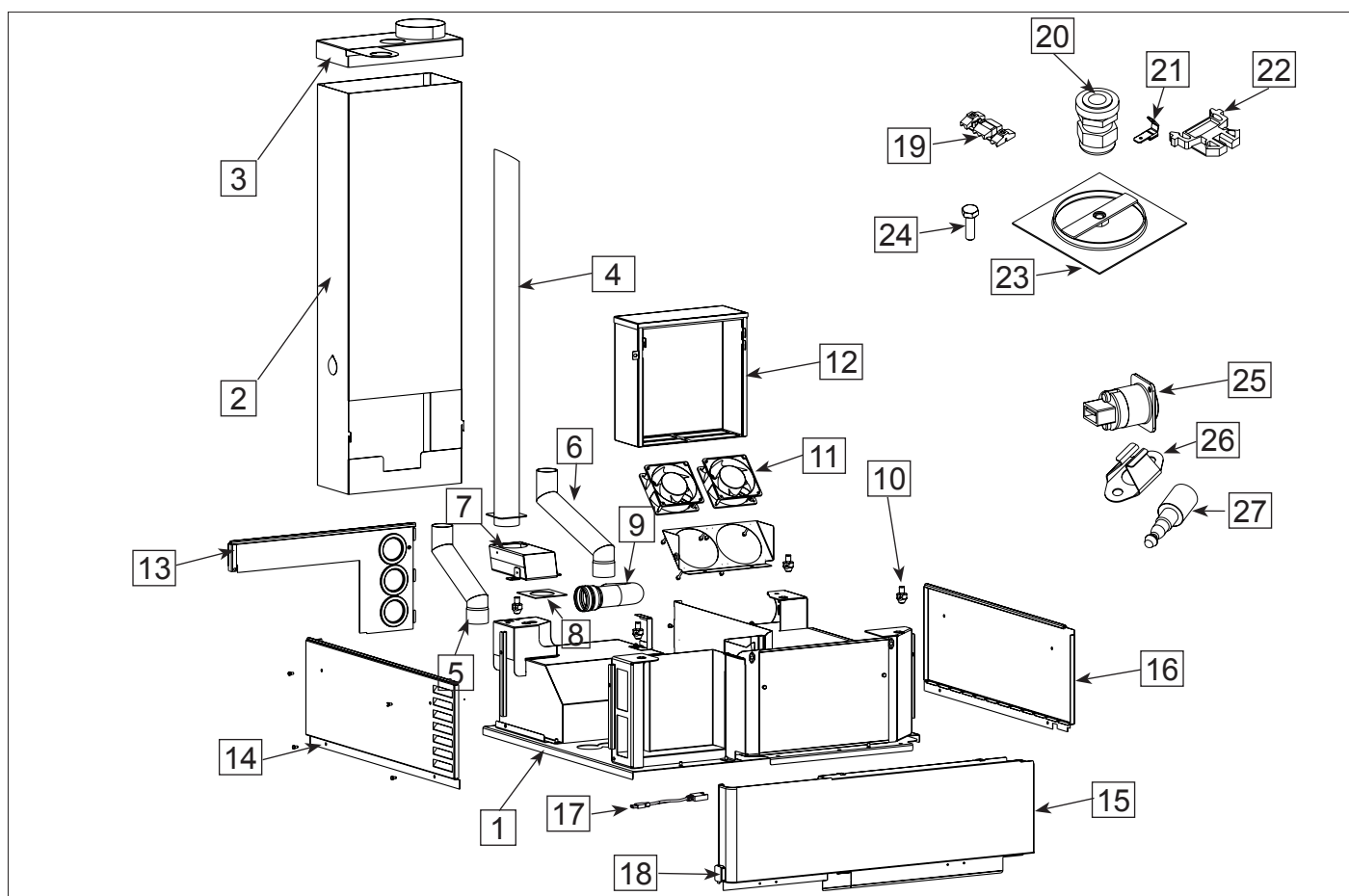
Комплект Combi Duo для газовых аппаратов 61 - 101



48 Винт M10x35 10.00.975 3/4

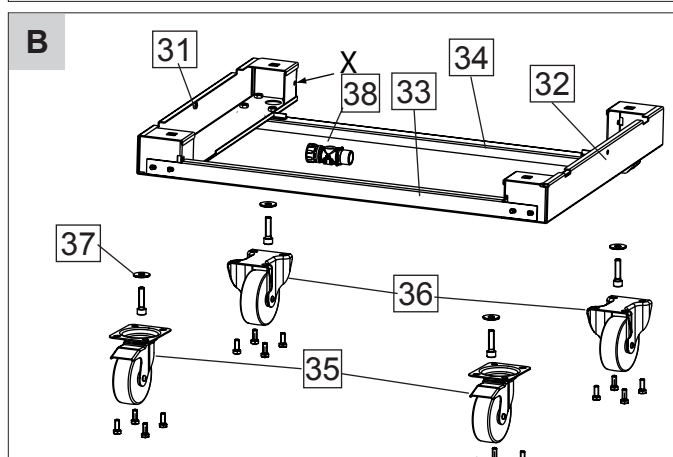
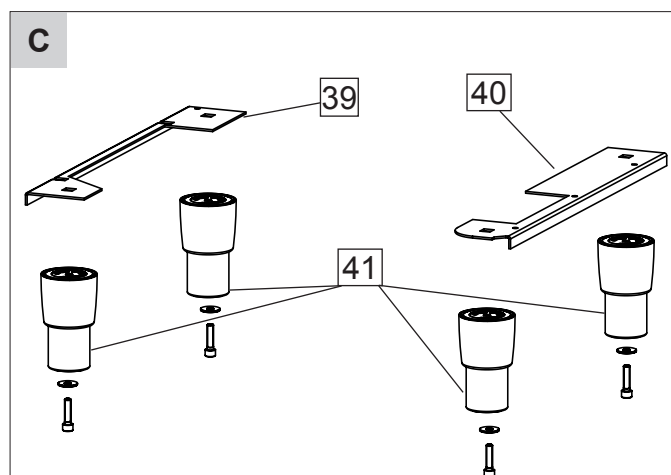
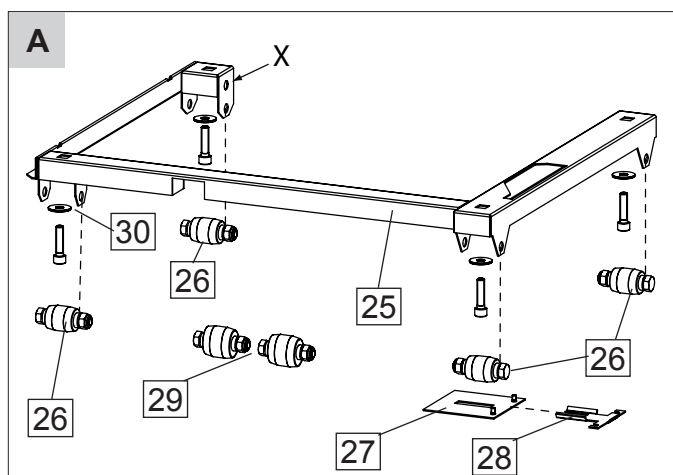
Поз.	Наименование	Артикул	Запчасть (3/4) Аксессуар (Акс)
24	Винт крышки для аппаратов до 08/2011	10.00.792	3/4
-	Кабель подачи напряжения на вентилятор охлаждения	40.03.133	3/4
25	Разъем USB	40.03.749	3/4
26	Фиксатор	1901.0041	3/4
27	Штифт для фиксатора	10.01.220	3/4
28	Рама (рис. А)	60.71.977	3/4
29	Ролик (рис. А)	60.60.505	3/4
30	Крепежная пластина (рис. А)	60.60.877	3/4
31	Фиксатор (рис. А)	60.60.878	3/4
32	Ролик 60 мм (рис. А)	60.60.546	3/4
33	Шайба (рис. А)	2016.1454	3/4
34	Левая опора для колес (рис. В)	60.60.969	3/4
35	Правая опора для колес (рис. В)	60.60.970	3/4
36	Передний поперечный упор (рис. В)	60.60.974	3/4
37	Задний поперечный упор (рис. В)	60.71.498	3/4
38	Колесо с тормозом (рис. В)	60.60.891	3/4
39	Колесо(рис. В)	60.60.890	3/4
40	Шайба (рис. В)	2016.1454	3/4
41	Скоба фиксирующая (рис. В)	60.70.842	3/4
42	Винт M6x26 (рис. В)	1006.0764	3/4
43	Удлинитель для подключения воды (рис. В)	50.00.073	3/4
44	Винт M8x16 (рис. В)	1008.0760	3/4
45	Скоба фиксирующая (рис. В)	60.70.842	3/4
46	Левая опорная пластина (рис. С)	60.60.352	3/4
47	Правая опорная пластина (рис. С)	60.60.351	3/4

Комплект Combi Duo для газовых аппаратов 62 - 102



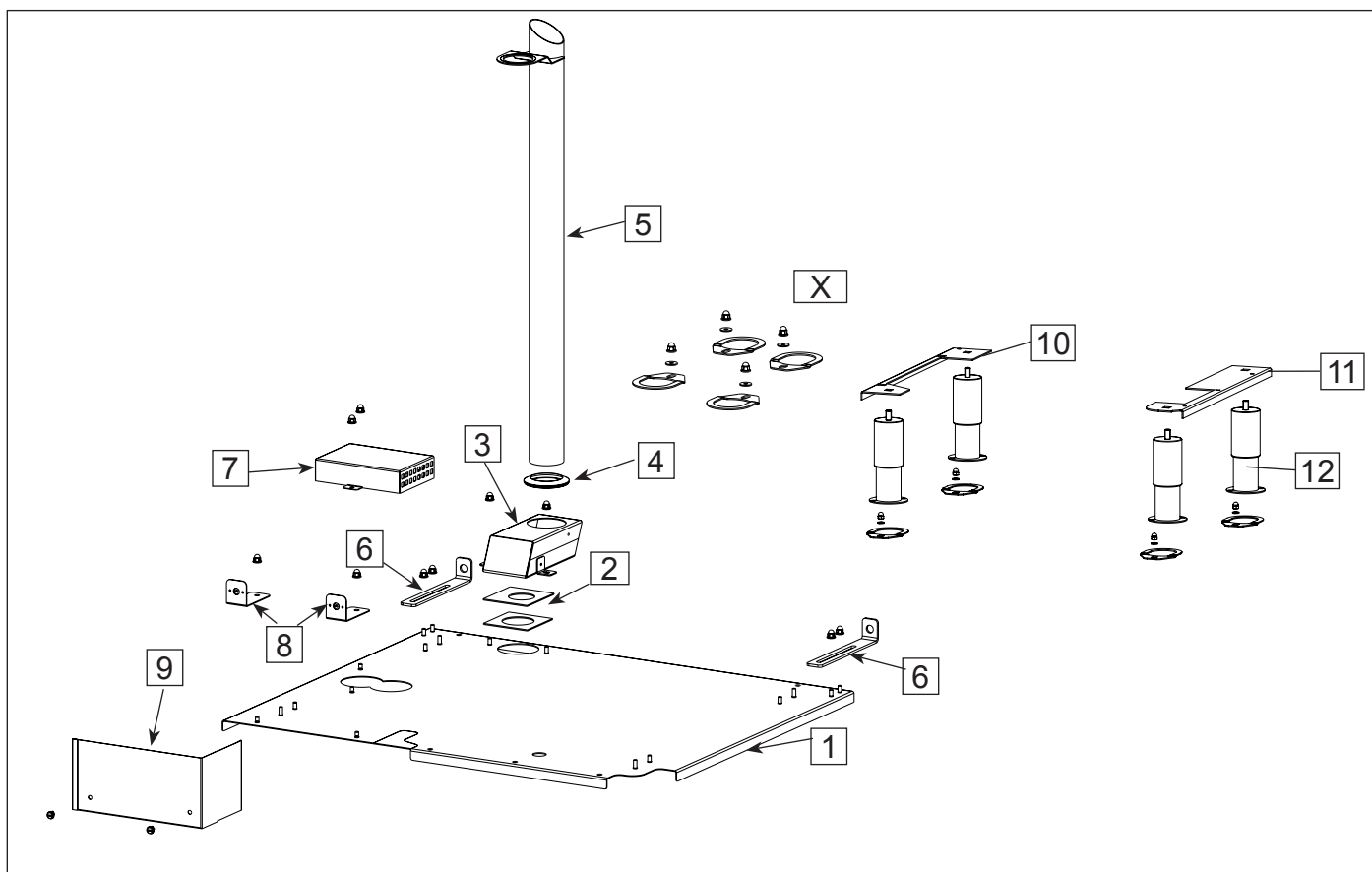
Поз.	Наименование	Артикул	Запчасть (З/ч) Аксессуар (Акс)
1	Монтажная рама	(no number)	
2	Дымоход	60.72.178	З/ч
3	Крышка дымохода	60.72.180	З/ч
4	Вентиляционная труба	60.70.477	З/ч
5	Выхлопной патрубок парогенератора	70.00.661	З/ч
6	Выхлопной патрубок рабочей камеры	70.00.660	З/ч
7	Вытяжная камера	60.72.001	З/ч
8	Уплотнение вытяжной камеры 102 Е начиная с 09/2011	60.60.548	З/ч
	Уплотнение вытяжной камеры 62 Е начиная с 09/2011	60.72.533	З/ч
	Уплотнение вытяжной камеры 62/102 Е до 08/2011	60.72.544	З/ч
9	Сливной патрубок	54.01.323	З/ч
10	Крепежный патрубок	60.60.244	З/ч
11	Вентилятор охлаждения	40.03.425	З/ч
12	Защитный короб вентилятора охлаждения	60.72.449	З/ч
13	Задняя панель	60.72.456	З/ч
14	Левая боковая панель	60.72.084	З/ч
15	Передняя панель	60.72.082	З/ч
16	Правая боковая панель	60.72.086	З/ч
17	Кабель USB	40.04.147	З/ч
18	Крышка USB-порта	40.04.090	З/ч
19	Врезная клемма	40.04.217	З/ч
20	Кабельный ввод M20	40.00.320	З/ч
21	Соединитель	4002.0103	З/ч
22	Клемма заземления	4001.1222	З/ч
23	Крышка заслонки для аппаратов до 08/2011	60.72.763	З/ч

Комплект Combi Duo для газовых аппаратов 62 - 102



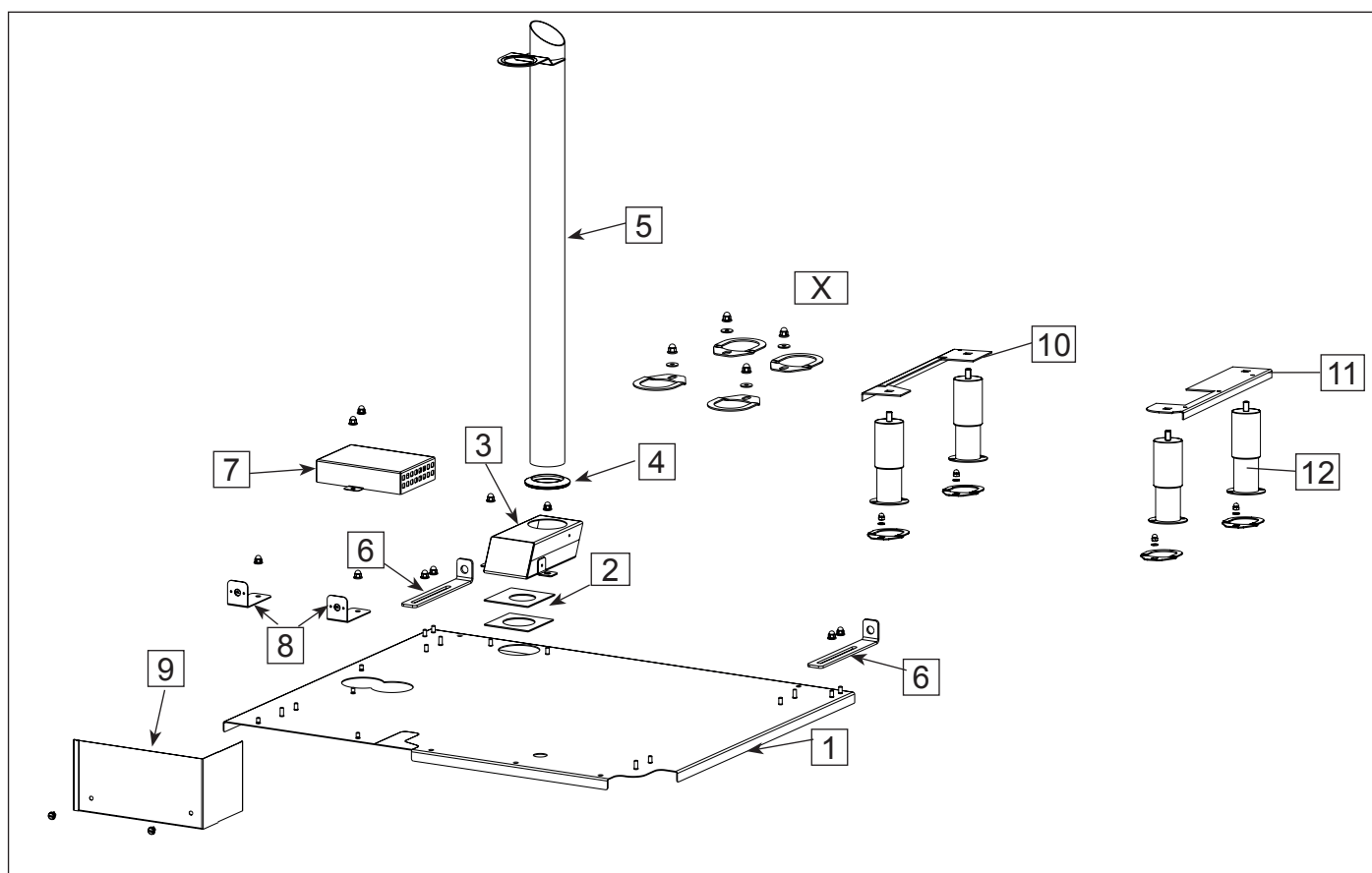
Поз.	Наименование	Артикул	Запчасть (З/ч) Аксессуар (Акс)
24	Винт крышки для аппаратов до 08/2011	10.00.792	3/4
-	Кабель подачи напряжения на вентилятор охлаждения	40.03.133	3/4
25	Разъем USB	40.03.749	3/4
26	Фиксатор	1901.0041	3/4
27	Штифт для фиксатора	10.01.220	3/4
28	Рама (рис. А)	60.71.997	3/4
29	Ролик (рис. А)	60.60.505	3/4
30	Крепежная пластина (рис. А)	60.60.877	3/4
31	Фиксатор (рис. А)	60.60.878	3/4
32	Ролик 60 мм (рис. А)	60.60.546	3/4
33	Шайба (рис. А)	2016.1454	3/4
34	Левая опора для колес (рис. В)	60.60.514	3/4
35	Правая опора для колес (рис. В)	60.60.515	3/4
36	Передний поперечный упор (рис. В)	60.60.519	3/4
37	Задний поперечный упор (рис. В)	60.71.499	3/4
38	Колесо с тормозом (рис. В)	60.60.891	3/4
39	Колесо (рис. В)	60.60.890	3/4
40	Шайба (рис. В)	2016.1454	3/4
41	Удлиннитель для подключения воды (рис. В)	50.00.073	3/4
42	Винт М8х16 (рис. В)	1008.0760	3/4
43	Левая опорная пластина (рис. С)	60.60.395	3/4
44	Правая опорная пластина (рис. С)	60.60.394	3/4
45	Нижняя часть ножки (рис. С)	12.00.224	3/4
46	Винт М10х35 (рис. С)	10.00.975	3/4

Комплект Combi Duo, корабельная версия для аппаратов 61 - 101



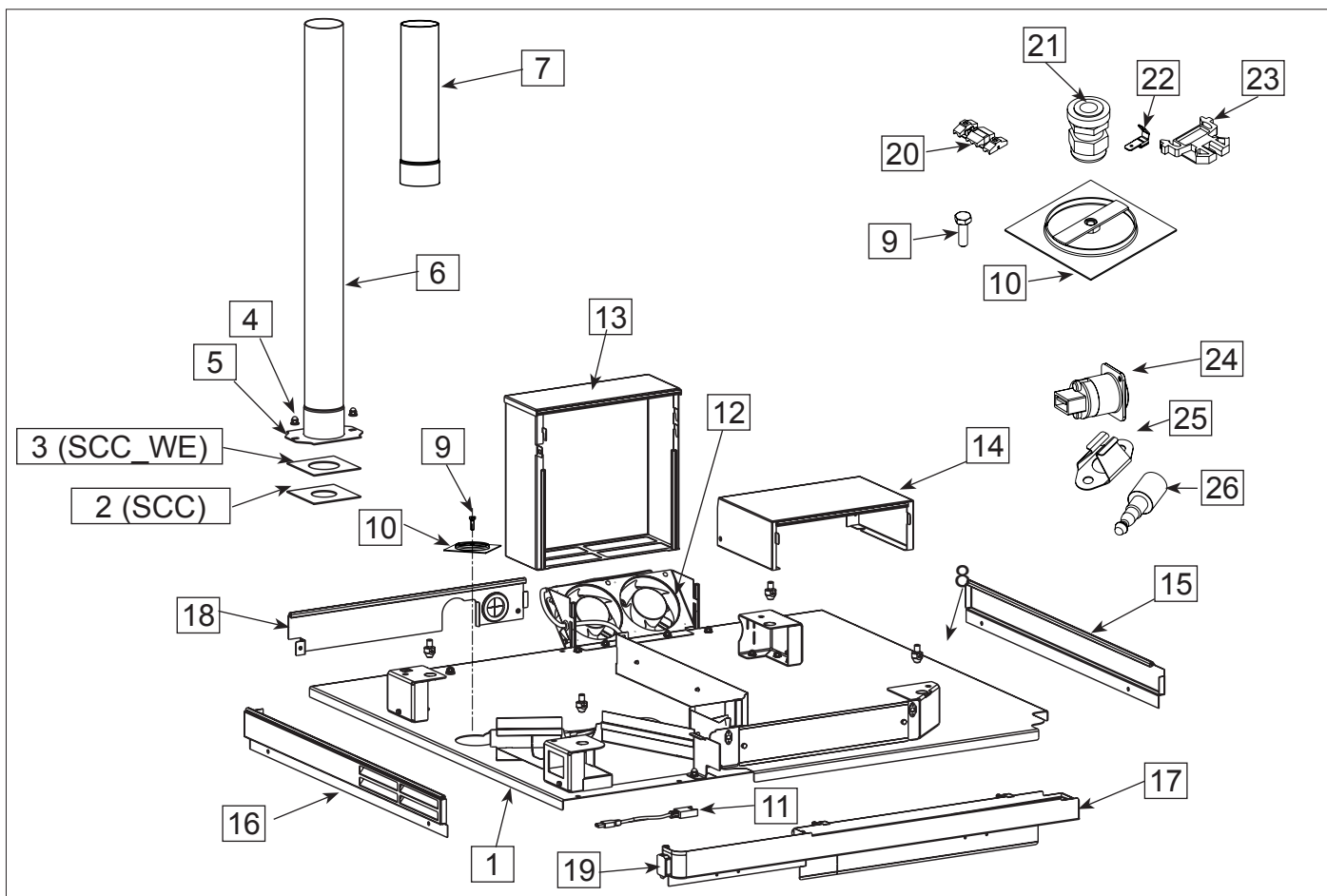
Поз.	Наименование	Артикул	Запчасть (З/ч) Аксессуар (Акс)
1	Монтажная рама	60.72.601	SP
2	Уплотнение вытяжной камеры 61/101 начиная с 09/2011	60.71.955	SP
	Уплотнение вытяжной камеры 61/101 до 08/2011	60.72.543	SP
3	Вытяжная камера	60.71.957	SP
4	Уплотнение вентиляционной трубы	16.01.748	SP
5	Вентиляционная труба	60.72.611	SP
6	Скоба	60.70.459	SP
7	Крышка	60.72.614	SP
8	Скоба для передней панели	60.71.464	SP
9	Передняя панель	60.72.613	SP
10	Левая переходная пластина	60.60.352	SP
11	Правая переходная пластина	60.60.351	SP
12	Ножка 150 мм	2039.0132	SP
X	Крепление ножек аппарата	2760.1617	SP

Комплект Combi Duo, корабельная версия для аппаратов 62 - 102



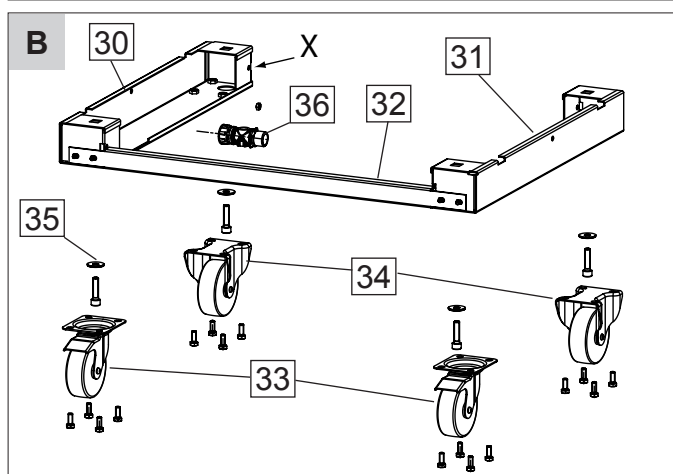
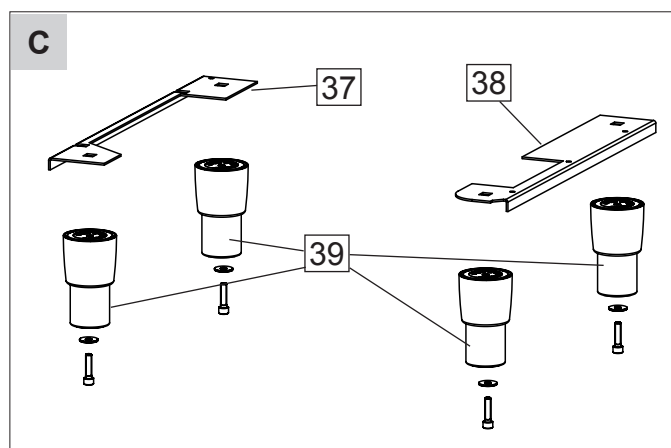
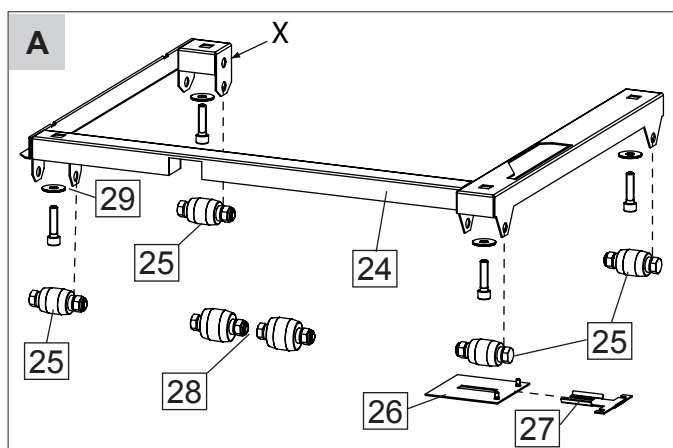
Поз.	Наименование	Артикул	Запчасть (3/ч) Аксессуар (Акс)
1	Монтажная рама	60.72.602	3/ч
2	Уплотнение вытяжной камеры 102 Е начиная с 09/2011	60.60.548	3/ч
	Уплотнение вытяжной камеры 62 Е начиная 09/2011	60.72.533	3/ч
	Уплотнение вытяжной камеры 62/102 Е до 08/2011	60.72.544	3/ч
3	Вытяжная камера	60.72.001	3/ч
4	Уплотнение вентиляционной трубы	16.01.434	3/ч
5	Вентиляционная труба	60.72.625	3/ч
6	Скоба	60.70.459	3/ч
7	Крышка	60.72.614	3/ч
8	Скоба для передней панели	60.71.464	3/ч
9	Передняя панель	60.72.613	3/ч
10	Левая переходная пластина	60.60.395	3/ч
11	Правая переходная пластина	60.60.394	3/ч
12	Ножка 150 мм	2039.0132	3/ч
X	Крепление ножек аппарата	2760.1617	3/ч

Комплект Combi Duo для электрических аппаратов 61/101 на 62/102



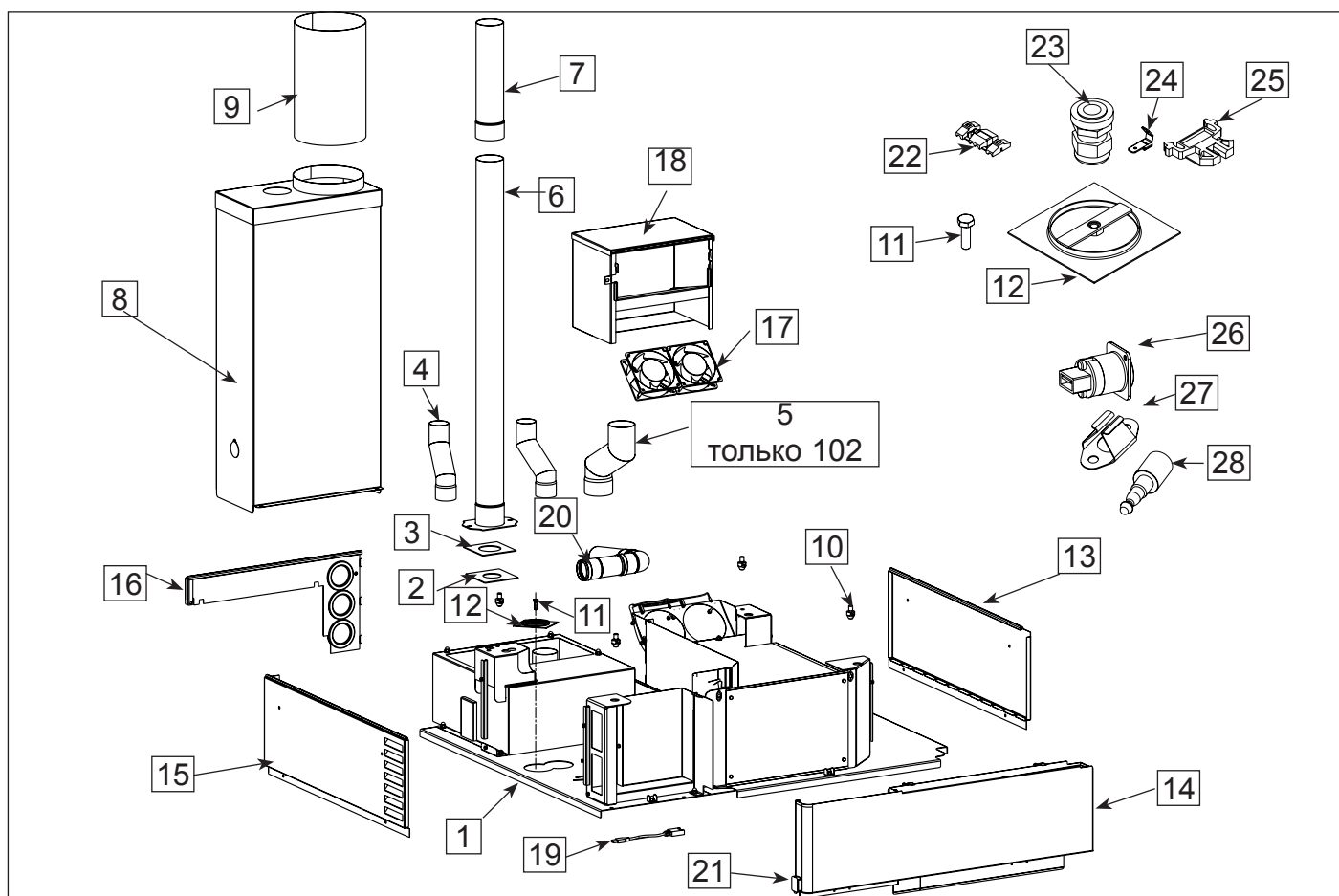
Поз.	Наименование	Артикул	Запчасть (3/4) Аксессуар (Акс)
1	Монтажная рама	(нет артикула)	
2	Уплотнение вентиляционной трубы SCC	60.72.544	3/4
3	Уплотнение вентиляционной трубы SCC_WE	60.72.533	3/4
4	Накидная гайка	10.00.745	3/4
5	Шайба	1308.0160	3/4
6	Вентиляционная труба	60.72.651	3/4
7	Вентиляционный патрубок для 101	60.70.600	3/4
8	Крепежный болт	60.60.244	3/4
9	Винт М6х16	1006.0760	3/4
10	Крышка климатической заслонки	87.00.186	3/4
11	Кабель USB	40.04.147	3/4
12	Вентилятор охлаждения	40.03.425	3/4
13	Защитный короб вентилятора охлаждения	60.72.449	3/4
14	Вентиляционный кожух	60.72.666	3/4
15	Правая боковая панель	60.72.505	3/4
16	Левая боковая панель	60.71.980	3/4
17	Передняя панель	60.71.994	3/4
18	Задняя панель	60.72.507	3/4
19	Крышка USB-порта	40.04.090	3/4
20	Врезная клемма	40.04.217	3/4
21	Кабельный ввод M20	40.00.320	3/4
22	Соединитель	4002.0103	3/4
23	Клемма заземления	4001.1222	3/4
-	Кабель подачи напряжения на вентилятор охлаждения	40.03.133	3/4

Комплект Combi Duo для электрических аппаратов 61/101 на 62/102



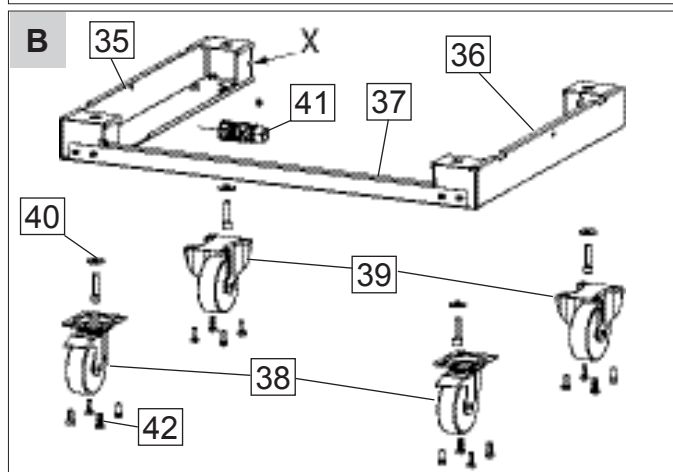
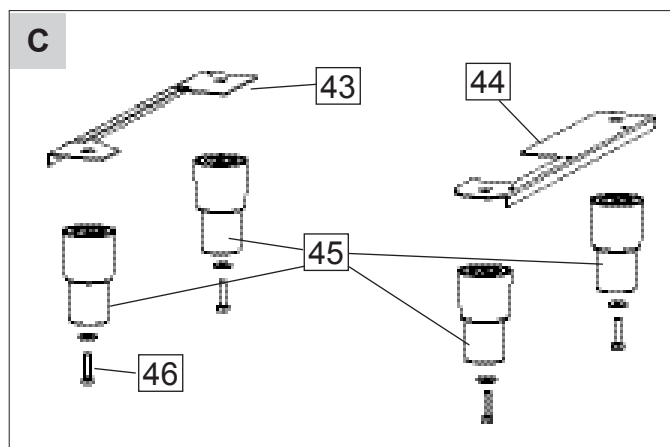
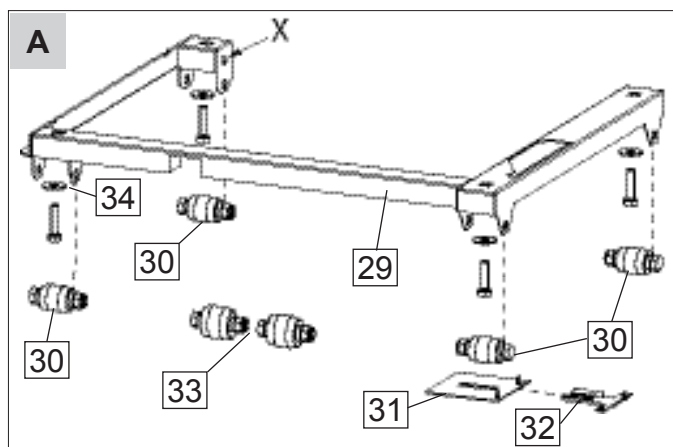
Поз.	Наименование	Артикул	Запчасть (3/4) Аксессуар (Акс)
24	Разъем USB	40.03.749	3/4
25	Фиксатор	1901.0041	3/4
26	Штифт для фиксатора	10.01.220	3/4
27	Рама (рис. А)	60.71.997	3/4
28	Ролик (рис. А)	60.60.505	3/4
29	Установочная пластина (рис. А)	60.60.877	3/4
30	Фиксатор (рис. А)	60.60.878	3/4
31	Ролик 60 мм (рис. А)	60.60.546	3/4
32	Шайба (рис. А)	2016.1454	3/4
33	Левая опора для колес (рис. В)	60.60.514	3/4
34	Правая опора для колес (рис. В)	60.60.515	3/4
35	Поперечный передний упор (рис. В)	60.60.519	3/4
36	Колесо с тормозом (рис. В)	60.60.891	3/4
37	Колесо (рис. В)	60.60.890	3/4
38	Шайба (рис. В)	2016.1454	3/4
39	Удлинитель для подключения воды (рис. В)	50.00.073	3/4
40	Винт М8х16 (рис.В)	1008.0760	3/4
41	Левая переходная пластина (рис. С)	60.60.395	3/4
42	Правая переходная пластина (рис. С)	60.60.394	3/4
43	Нижняя часть ножки (рис. С)	12.00.224	3/4
44	Винт М10х35 (рис. С)	10.00.975	3/4

Комплект Combi Duo для газовых аппаратов 61/101 на 62/102



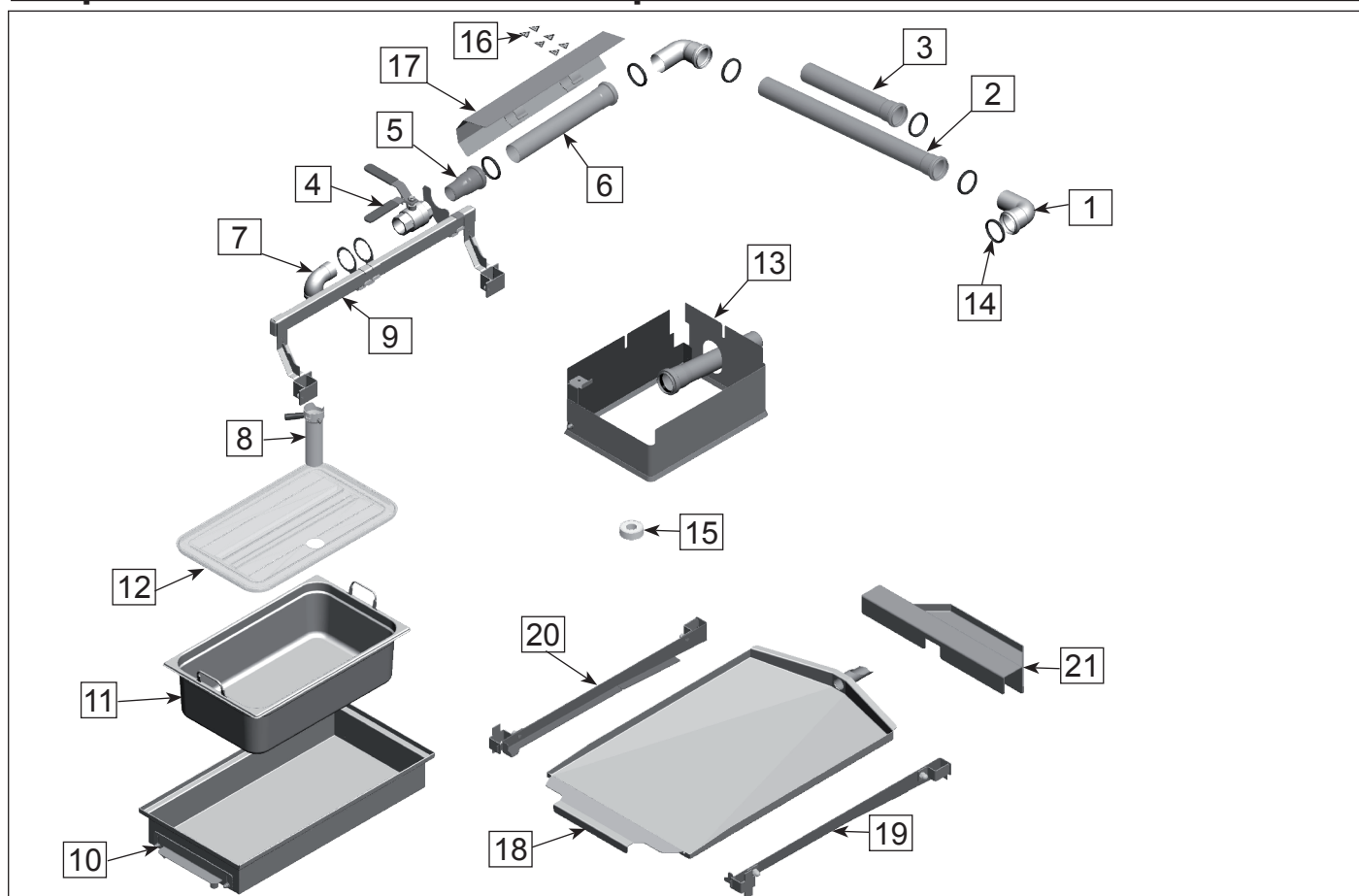
Поз.	Наименование	Артикул	Запчасть (З/ч) Аксессуар (Акс)
1	Монтажная рама	(нет артикула)	
2	Уплотнение вентиляционной трубы 50 мм до 08/2011	60.72.544	З/ч
3	Уплотнение вентиляционной трубы 60 мм для 62 начиная с 09/2011	60.72.533	З/ч
	Уплотнение вентиляционной трубы 102 начиная с 09/2011	60.60.548	З/ч
4	Выхлопная труба 50 мм	70.00.393	З/ч
5	Выхлопная труба 63 мм	70.00.786	З/ч
6	Вентиляционная труба	60.72.664	З/ч
7	Вентиляционный патрубок	60.70.600	З/ч
8	Дымоход	60.72.658	З/ч
9	Патрубок дымохода	60.70.602	З/ч
10	Крепежный болт	60.60.244	З/ч
11	Винт	10.00.792	З/ч
12	Монтажная пластина климатической заслонки	60.72.763	З/ч
13	Правая боковая панель	60.72.305	З/ч
14	Передняя панель	60.72.272	З/ч
15	Левая боковая панель	60.72.307	З/ч
16	Задняя панель	60.72.519	З/ч
17	Вентилятор охлаждения	40.03.425	З/ч
18	Защитный короб вентилятора охлаждения	60.71.576	З/ч
19	Кабель USB	40.04.147	З/ч
20	Сливной патрубок	54.01.323	З/ч
21	Крышка USB-порта	40.04.090	З/ч
22	Врезная клемма	40.04.217	З/ч
23	Кабельный ввод M20	40.00.320	З/ч
24	Соединитель	4002.0103	З/ч

Комплект Combi Duo для газовых аппаратов 61/101 на 62/102



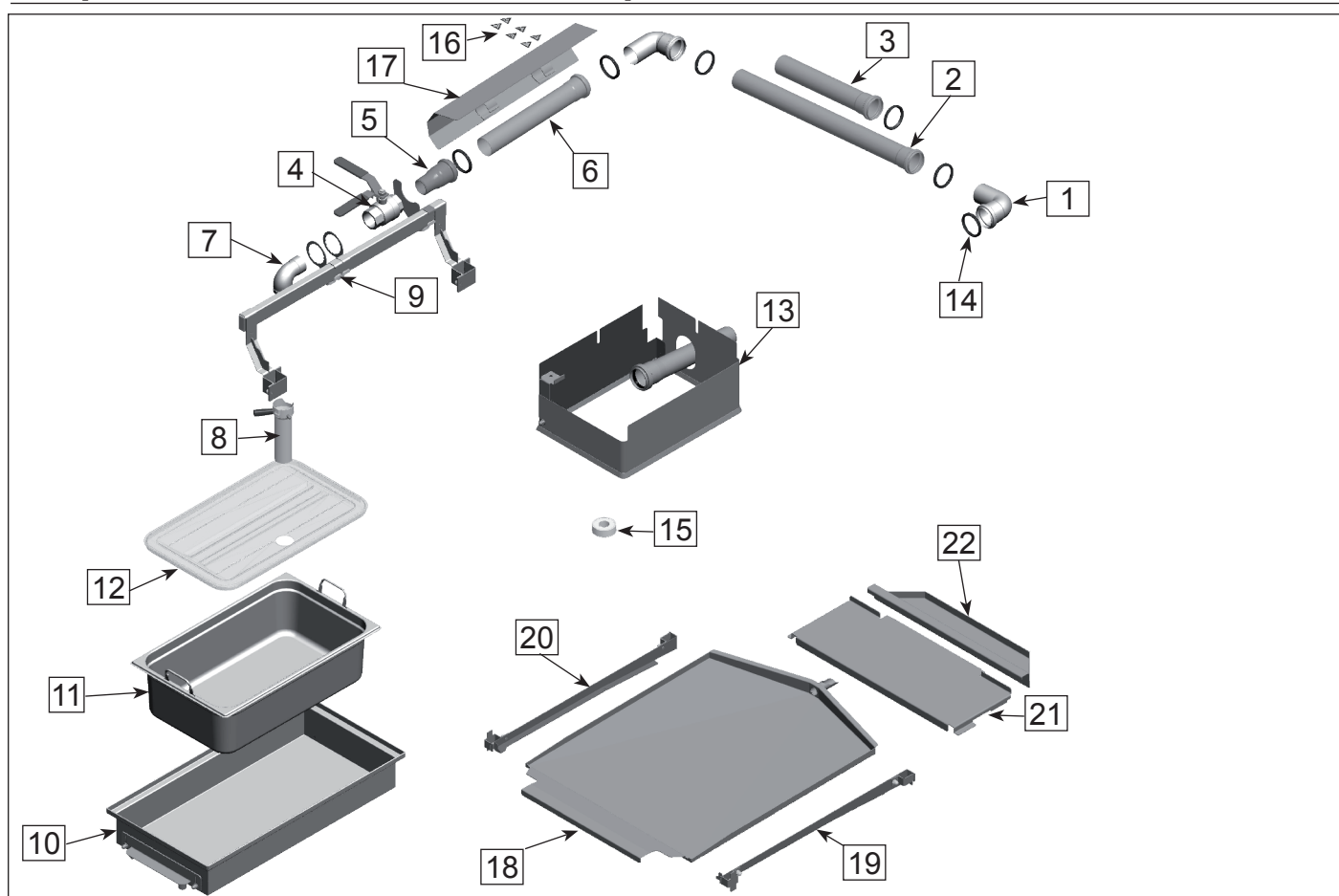
Поз.	Наименование	Артикул	Запчасть (3/4) Аксессуар (Акс)
25	Клемма заземления	4001.1222	3/4
-	Кабель подачи напряжения на вентилятор охлаждения	40.03.133	3/4
26	Разъем USB	40.03.749	3/4
27	Фиксатор	1901.0041	3/4
28	Штифт для фиксатора	10.01.220	3/4
29	Рама (рис. А)	60.71.997	3/4
30	Ролик (рис. А)	60.60.505	3/4
31	Крепежная пластина (рис. А)	60.60.877	3/4
32	Фиксатор (рис. А)	60.60.878	3/4
33	Ролик 60 мм (рис. А)	60.60.546	3/4
34	Шайба (рис. А)	2016.1454	3/4
35	Левая опора для колес (рис. В)	60.60.514	3/4
36	Правая опора для колес (рис. В)	60.60.515	3/4
37	Передний поперечный упор (рис. В)	60.60.519	3/4
38	Колесо с тормозом (рис. В)	60.60.891	3/4
39	Колесо (рис. В)	60.60.890	3/4
40	Шайба (рис. В)	2016.1454	3/4
41	Удлинитель для подключения воды (рис. В)	50.00.073	3/4
42	Винт M8x16 (рис. С)	1008.0760	3/4
43	Левая опорная пластина (рис. С)	60.60.395	3/4
44	Правая опорная пластина (рис. С)	60.60.394	3/4
45	Нижняя часть ножки (рис. С)	12.00.224	3/4
46	Винт M10x35 (рис. С)	10.00.975	3/4

Встроенная система слива жира 201



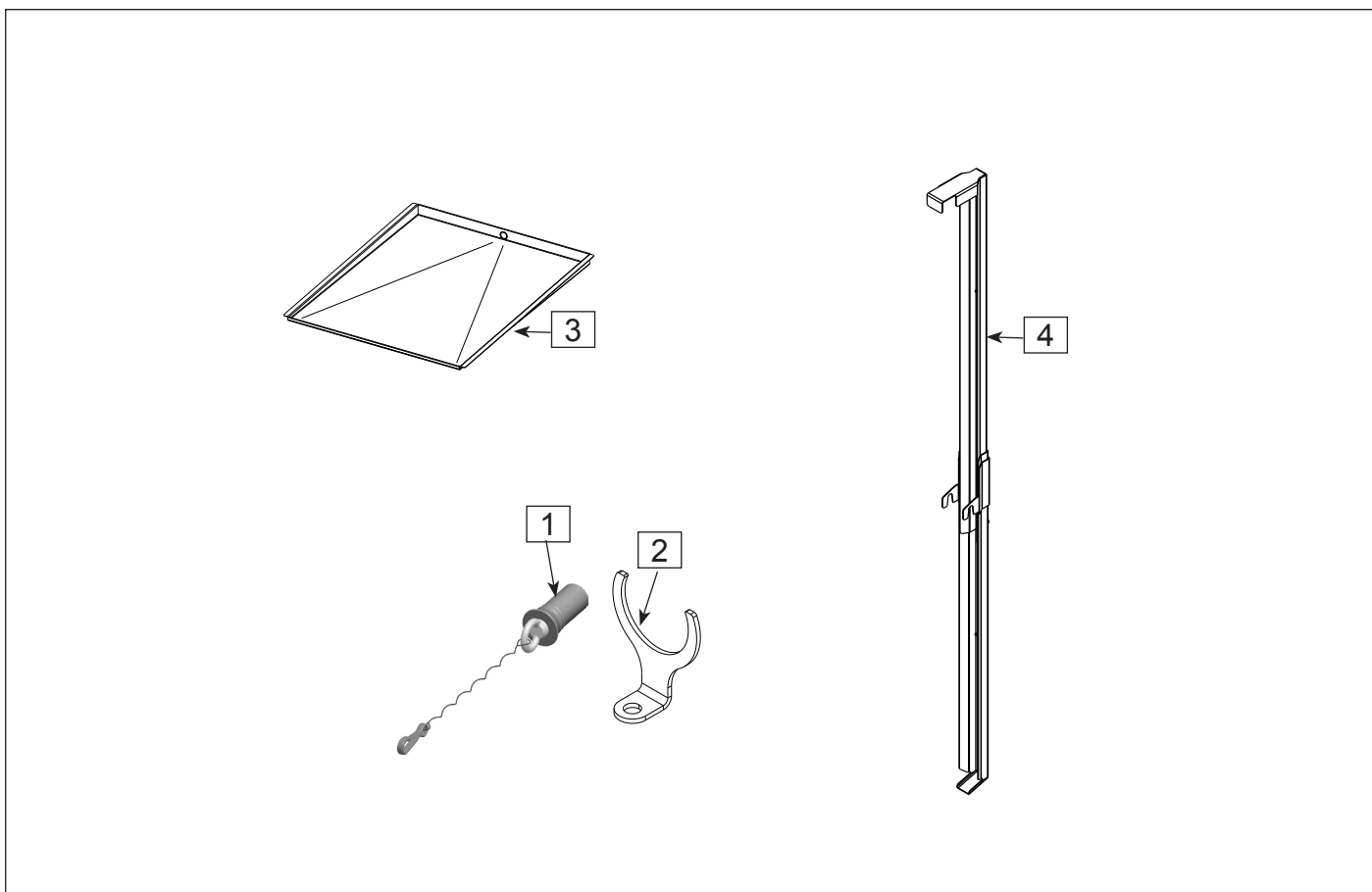
Поз.	Наименование	Артикул	Запчасть (З/ч) Аксессуар (Акс)
1	Колено трубы DN 50 87,5°	60.72.636	З/Ч
2	Труба DN 50 x 553 мм	60.72.738	З/Ч
3	Труба DN 50 x 270 мм	60.72.740	З/Ч
4	Шаровой кран	60.72.729	З/Ч
5	Переходник трубы	60.72.684	З/Ч
6	Труба DN 50 x 285 мм	60.72.722	З/Ч
7	Колено трубы 90° для шарового крана	60.72.607	З/Ч
8	Дренажная трубка с ручкой	60.72.609	З/Ч
9	Кронштейн для шарового крана	60.72.992	З/Ч
10	Подставка для гастроемкости	60.73.279	З/Ч
11	Гастроемкость 1/1 150 мм	6013.1146	Акс
12	Крышка для гастроемкости	60.73.061	Акс
13	Корпус жиросборника для напольный моделей	12.01.212	З/Ч
14	Уплотнение	60.72.825	З/Ч
15	Тефлоновая лента	5012.0524	З/Ч
16	Наклейка "Горячая поверхность"	10.01.075	З/Ч
17	Кожух	60.73.080	З/Ч
18	Жиросборник	60.72.989	З/Ч
19	Правая направляющая жиросборника	60.72.986	З/Ч
20	Левая направляющая жиросборника	60.72.987	З/Ч
21	Сборник остатков жира	60.73.064	З/Ч

Встроенная система слива жира 202



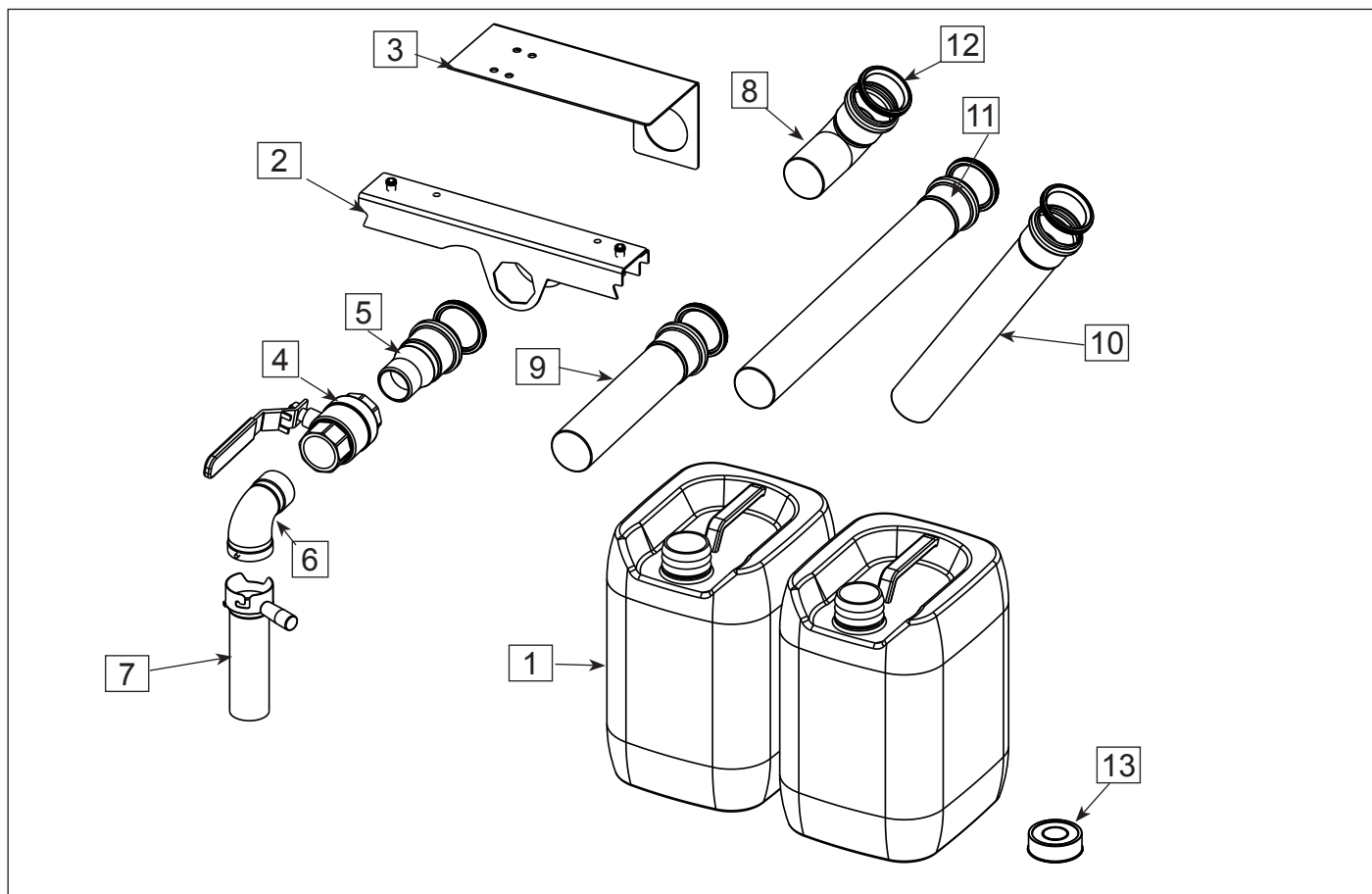
Поз.	Наименование	Артикул	Запчасть (З/ч) Аксессуар (Акс)
1	Колено трубы DN 50 87,5°	60.72.636	З/ч
2	Труба DN 50 x 650 мм	60.72.739	З/ч
3	Труба DN 50 x 370 мм	60.72.737	З/ч
4	Шаровой кран	60.72.729	З/ч
5	Переходник трубы	60.72.684	З/ч
6	Труба DN 50 x 390 мм	60.72.725	З/ч
7	Колено трубы 90° для шарового крана	60.72.607	З/ч
8	Дренажная трубка с ручкой	60.72.609	З/ч
9	Кронштейн для шарового крана	60.72.946	З/ч
10	Подставка для гастроемкости	60.73.279	З/ч
11	Гастроемкость 1/1 150 мм	6013.1146	Акс
12	Крышка для гастроемкости	60.73.061	Акс
13	Корпус жиросборника для напольный моделей	12.01.212	З/ч
14	Уплотнение	60.72.825	З/ч
15	Тефлоновая лента	5012.0524	З/ч
16	Наклейка "Горячая поверхность"	10.01.075	З/ч
17	Кожух	60.73.080	З/ч
18	Жиросборник	60.72.943	З/ч
19	Правая направляющая жиросборника	60.72.980	З/ч
20	Левая направляющая жиросборника	60.72.957	З/ч
21	Скоба сборника остатков жира	60.73.039	З/ч
22	Сборник остатков жира	60.73.060	З/ч

Встроенная система слива жира 201 / 202



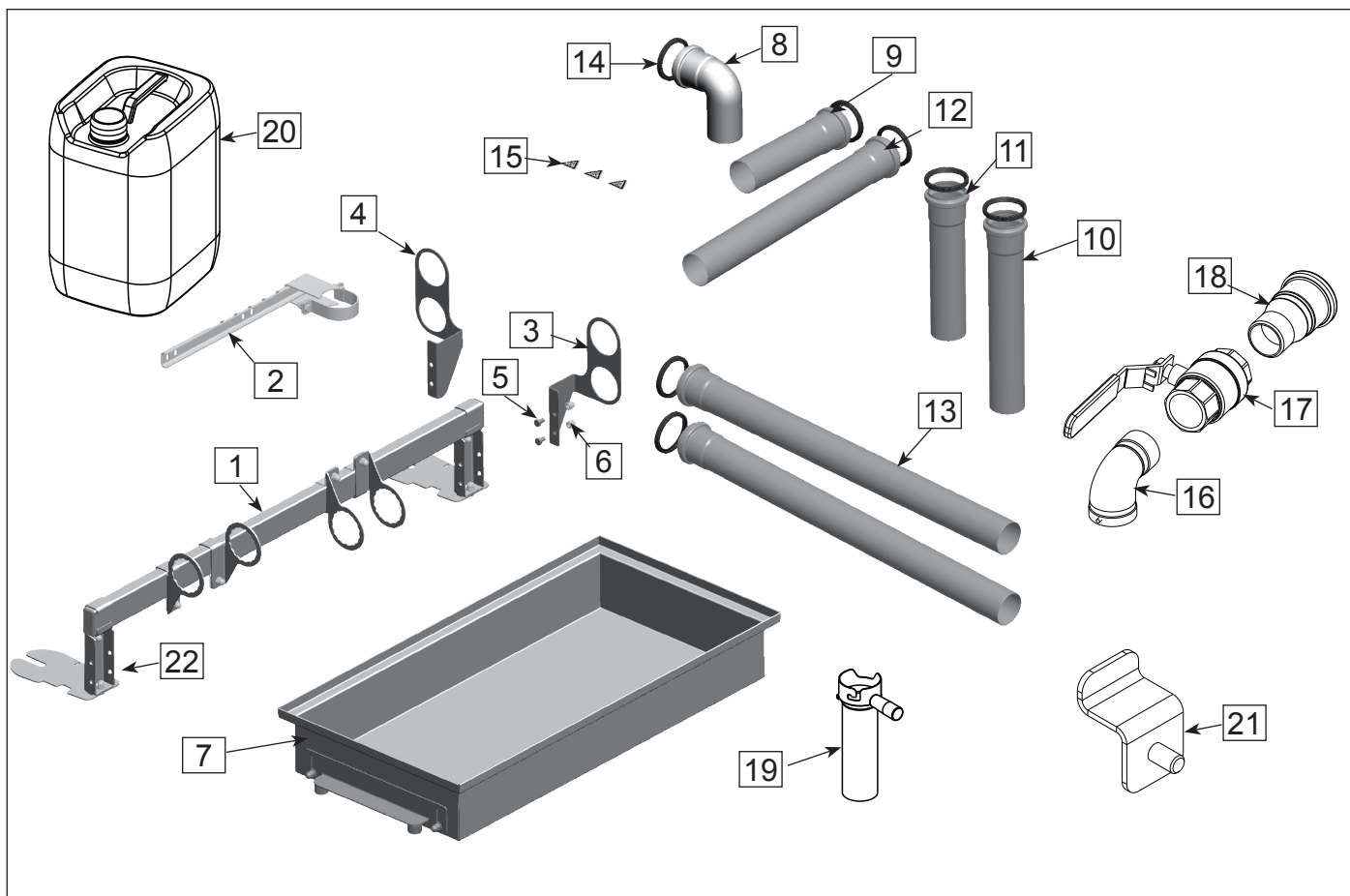
Поз.	Наименование	Артикул	Запчасть (З/ч) Аксессуар (Акс)
1	Пробка 201/202	60.72.596	З/Ч
2	Кронштейн пробки 201/202	60.73.086	З/Ч
3	Жироборник 201	60.73.109	Акс
-	Жироборник 202	60.73.105	Акс
4	Сливной канал для тележки 201/202	60.73.099	З/Ч

Встроенная система слива жира 61-102 на подставке



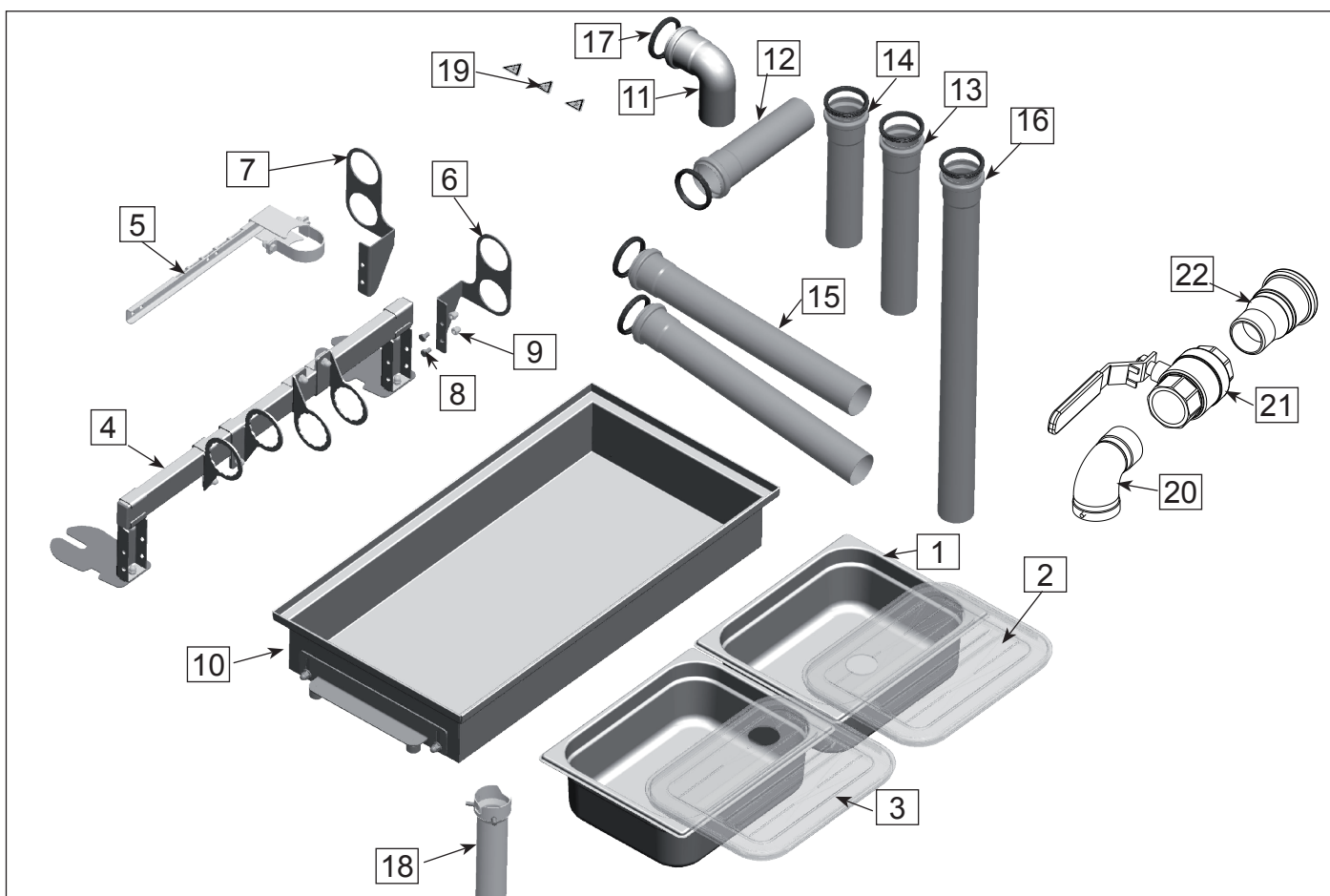
Поз.	Наименование	Артикул	Запчасть (3/4) Аксессуар (Акс)
1	Канистра 10 л	60.72.619	Акс
2	Кронштейн для шарового крана	60.72.823	3/4
3	Держатель трубы	60.72.605	3/4
4	Шаровый кран	60.72.729	3/4
5	Переходник трубы	60.72.684	3/4
6	Колено трубы 90° для шарового крана	60.72.607	3/4
7	Дренажная трубка с ручкой	60.72.609	3/4
8	Колено трубы DN 50	60.72.636	3/4
9	Труба DN 50 200 мм	60.72.721	3/4
10	Труба DN 50 285 мм	60.72.722	3/4
11	Труба DN 50 390 мм	60.72.725	3/4
12	Уплотнение	60.72.825	3/4
13	Тефлоновая лента	5012.0524	3/4

Встроенная система слива жира CombiDuo на подставке 61-102



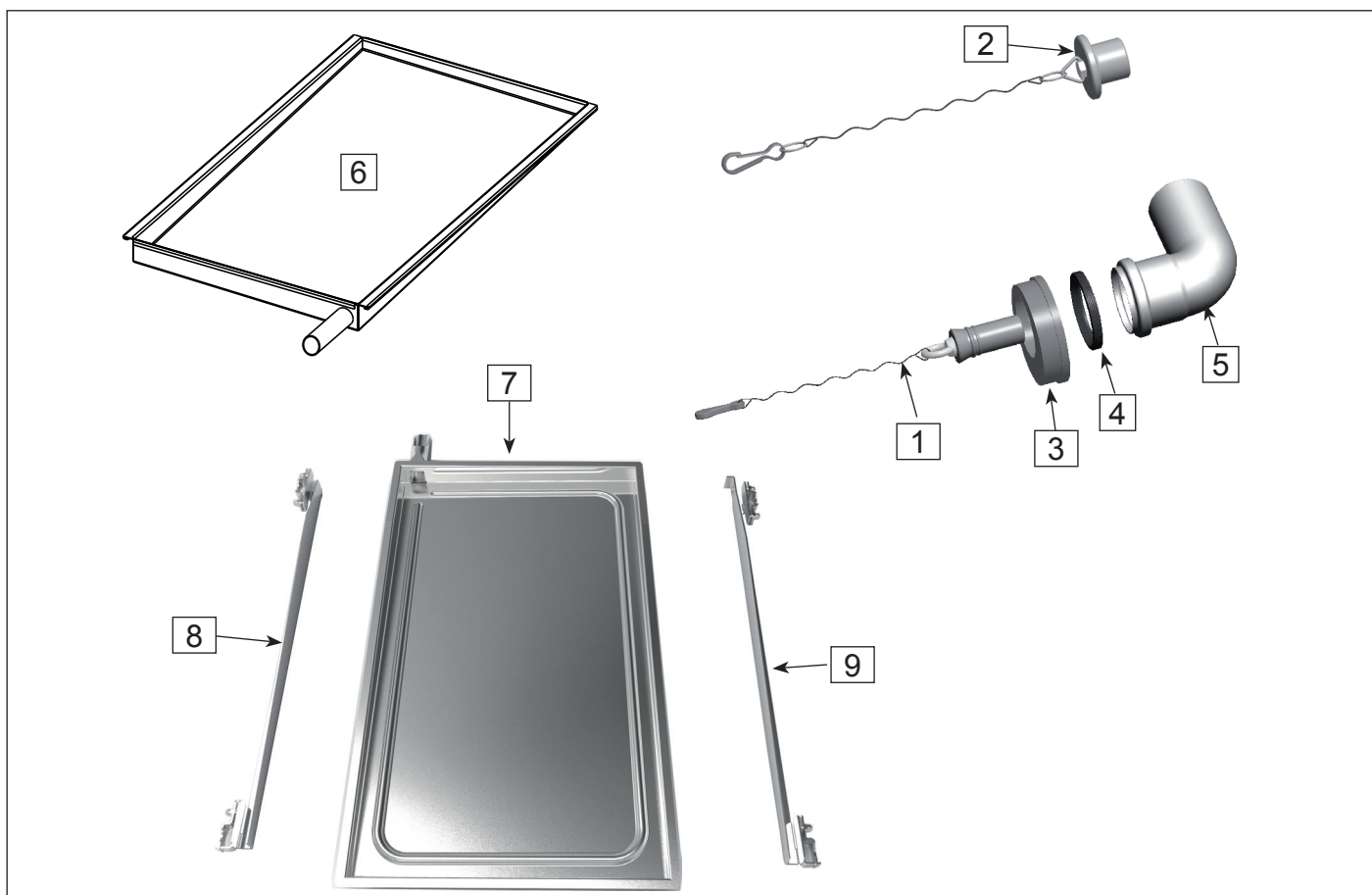
Поз.	Наименование	Артикул	Запчасть (3/4) Аксессуар (Акс)
1	Кронштейн шарового крана 1/1 GN	60.72.834	3/4
	Кронштейн шарового крана 2/1 GN	60.72.843	3/4
2	Держатель трубы верхний	60.72.859	3/4
3	Держатель трубы правый	60.72.885	3/4
4	Держатель трубы левый	60.72.899	3/4
5	Винт М6х10	1006.0762	3/4
6	Накидная гайка М6	1106.0360	3/4
7	Подставка для GN-контейнера	60.73.279	3/4
8	Колено трубы DN 50	60.72.636	3/4
9	Труба DN 50 150 мм	60.72.716	3/4
10	Труба DN 50 250 мм	60.72.717	3/4
11	Труба DN 50 180 мм	60.72.723	3/4
12	Труба DN 50 350 мм	60.72.724	3/4
13	труба DN 50 553 мм	60.72.738	3/4
14	Уплотнение	60.72.825	3/4
15	Наклейка "Горячая поверхность"	10.01.075	3/4
16	Колено трубы 90° для шарового крана	60.72.607	3/4
17	Шаровый кран	60.72.729	3/4
18	Переходник	60.72.684	3/4
19	Дренажная трубка с ручкой	60.72.609	3/4
20	Канистра 10 л	60.72.619	Акс
21	Скоба	60.72.870	3/4
22	Кронштейн для шарового крана	60.72.870	3/4

Встроенная система слива жира для CombiDuo на ножках/колесах 61-102



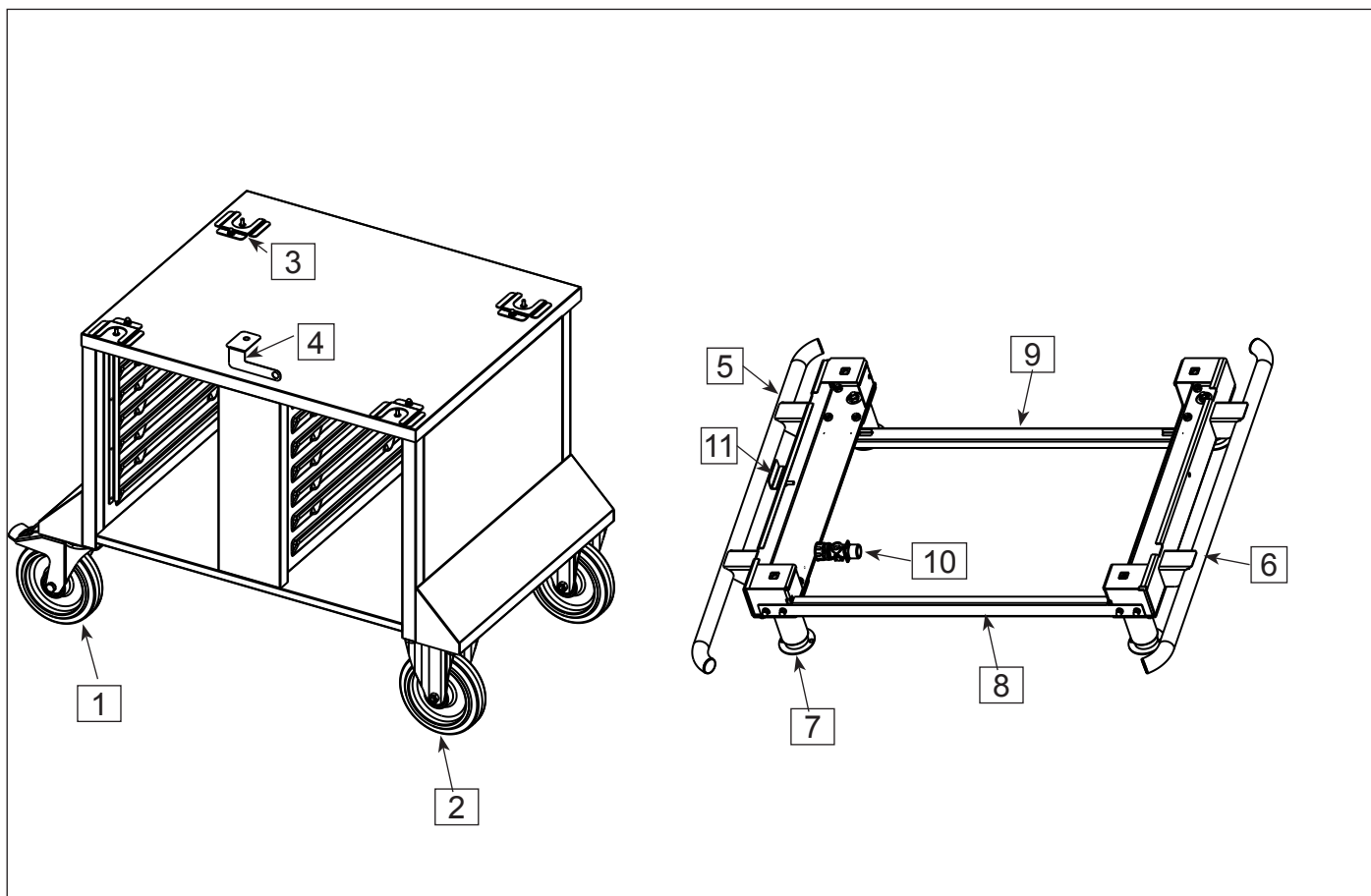
Поз.	Наименование	Артикул	Запчасть (3/ч) Аксессуар (Акс)
1	Гастроёмкость	6013.1210	Акс
2	Крышка гастроёмкости	60.72.745	Акс
3	Крышка гастроёмкости	60.72.696	Акс
4	Кронштейн шарового крана 1/1 GN	60.72.834	3/ч
	Кронштейн шарового крана 2/1 GN	60.72.843	3/ч
5	Держатель трубы верхний	60.72.859	3/ч
6	Держатель трубы правый	60.72.885	3/ч
7	Держатель трубы левый	60.72.899	3/ч
8	Винт М6х10	1006.0762	3/ч
9	Накидная гайка М6	1106.0360	3/ч
10	Подставка для GN-контейнера	60.73.279	3/ч
11	Колено трубы DN 50 87,5	60.72.636	3/ч
12	Труба DN 50 150 мм	60.72.716	3/ч
13	Труба DN 50 250 мм	60.72.717	3/ч
14	Труба DN 50 180 мм	60.72.723	3/ч
15	Труба DN 50 350 мм	60.72.724	3/ч
16	Труба DN 50 553 мм	60.72.738	3/ч
17	Уплотнение	60.72.825	3/ч
18	Дренажная трубка с ручкой	60.73.294	3/ч
19	Наклейка "Горячая поверхность"	10.01.075	3/ч
20	Колено трубы 90° для шарового крана	60.72.607	3/ч
21	Шаровый кран	60.72.729	3/ч
22	Переходник	60.72.684	3/ч
23	Скоба	60.72.692	3/ч
24	Кронштейн для шарового крана	60.72.870	3/ч

Встроенная система слива жира 61-102



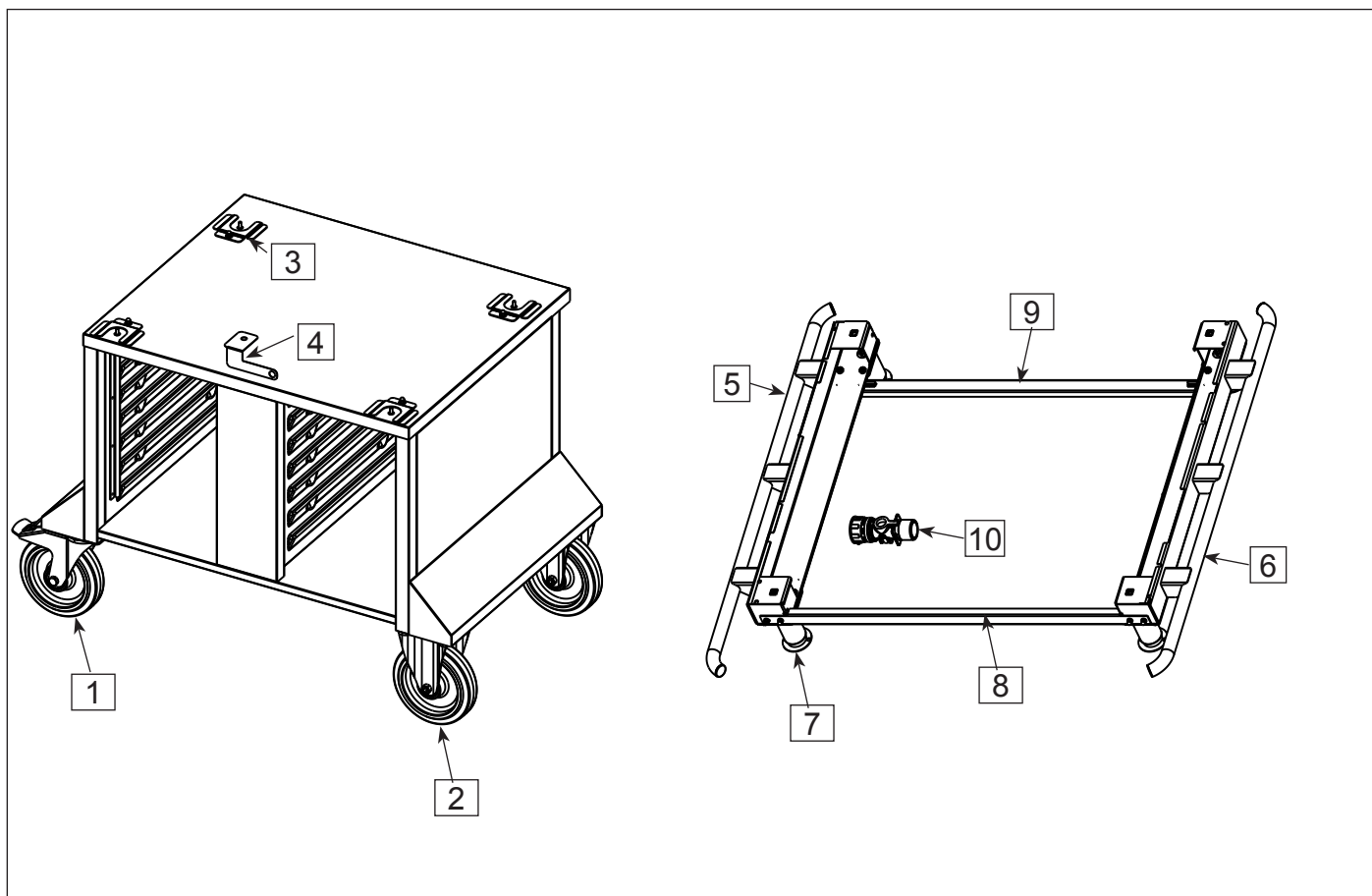
Поз.	Наименование	Артикул	Запчасть (3/ч) Аксессуар (Акс)
1	Пробка для аппаратов с тележкой	60.73.441	3/ч
2	Пробка для аппаратов с направляющей	60.72.594	3/ч
3	Пластиковая крышка	60.72.432	3/ч
4	Уплотнение	60.72.825	3/ч
5	Колено трубы DN 50	60.72.636	3/ч
6	Каплесборник 61/101	60.72.590	Акс
	Каплесборник 62/102	60.72.617	Акс
7	Каплесборник для тележки	60.73.543	3/ч
8	Левая направляющая	60.73.545	3/ч
9	Правая направляющая	60.73. 546	3/ч

Кейтеринговый комплект 61/101



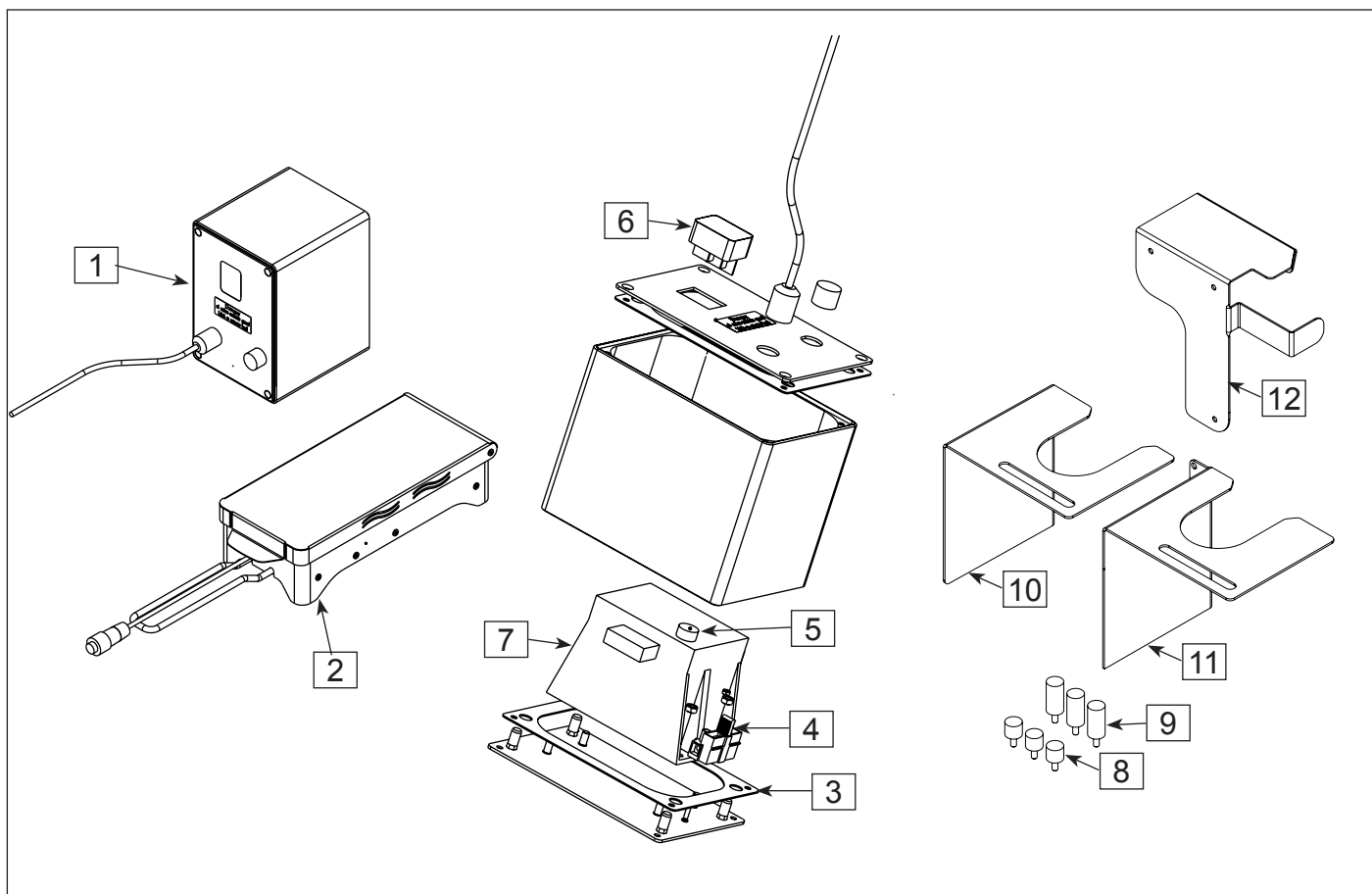
Поз.	Наименование	Артикул	Запчасть (3/ч) Аксессуар (Акс)
1	Колесо с тормозом	60.73.163	3/ч
2	Колесо	60.73.162	3/ч
3	Кронштейн крепления	60.30.594	3/ч
4	Удерживающий кронштейн подставки	60.30.498	3/ч
5	Левый защитный упор	60.73.177	3/ч
6	Правый защитный упор	60.73.178	3/ч
7	Ножка из нержавеющей стали 100 мм	2039.0129	3/ч
8	Поперечина передняя	60.60.974	3/ч
9	Поперечина задняя	60.71.498	3/ч
10	Адаптер подключения воды	50.00.073	3/ч
11	Уголок для боковой панели	60.70.842	3/ч

Кейтеринговый комплект 62/102



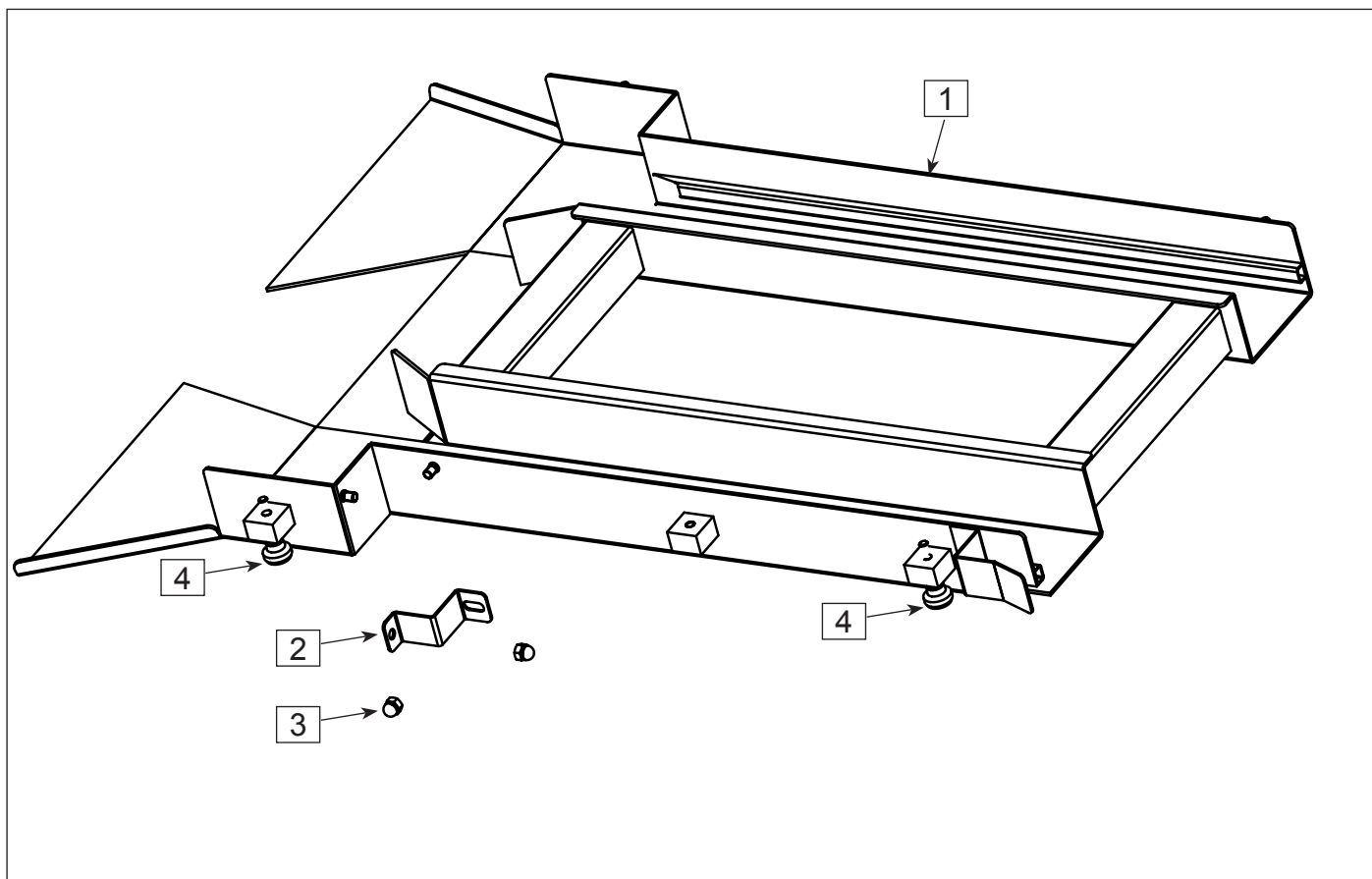
Поз.	Наименование	Артикул	Запчасть (3/4) Аксессуар (Акс)
1	Колесо с тормозом	60.73.163	3/4
2	Колесо	60.73.162	3/4
3	Кронштейн крепления	60.30.594	3/4
4	Удерживающий кронштейн подставки	60.30.498	3/4
5	Левый защитный упор	60.73.179	3/4
6	Правый защитный упор	60.73.180	3/4
7	Ножка из нержавеющей стали 100 мм	2039.0129	3/4
8	Поперечина передняя	60.60.519	3/4
9	Поперечина задняя	60.71.499	3/4
10	Адаптер подключения воды	50.00.073	3/4

Устройство для копчения Vario Smoker



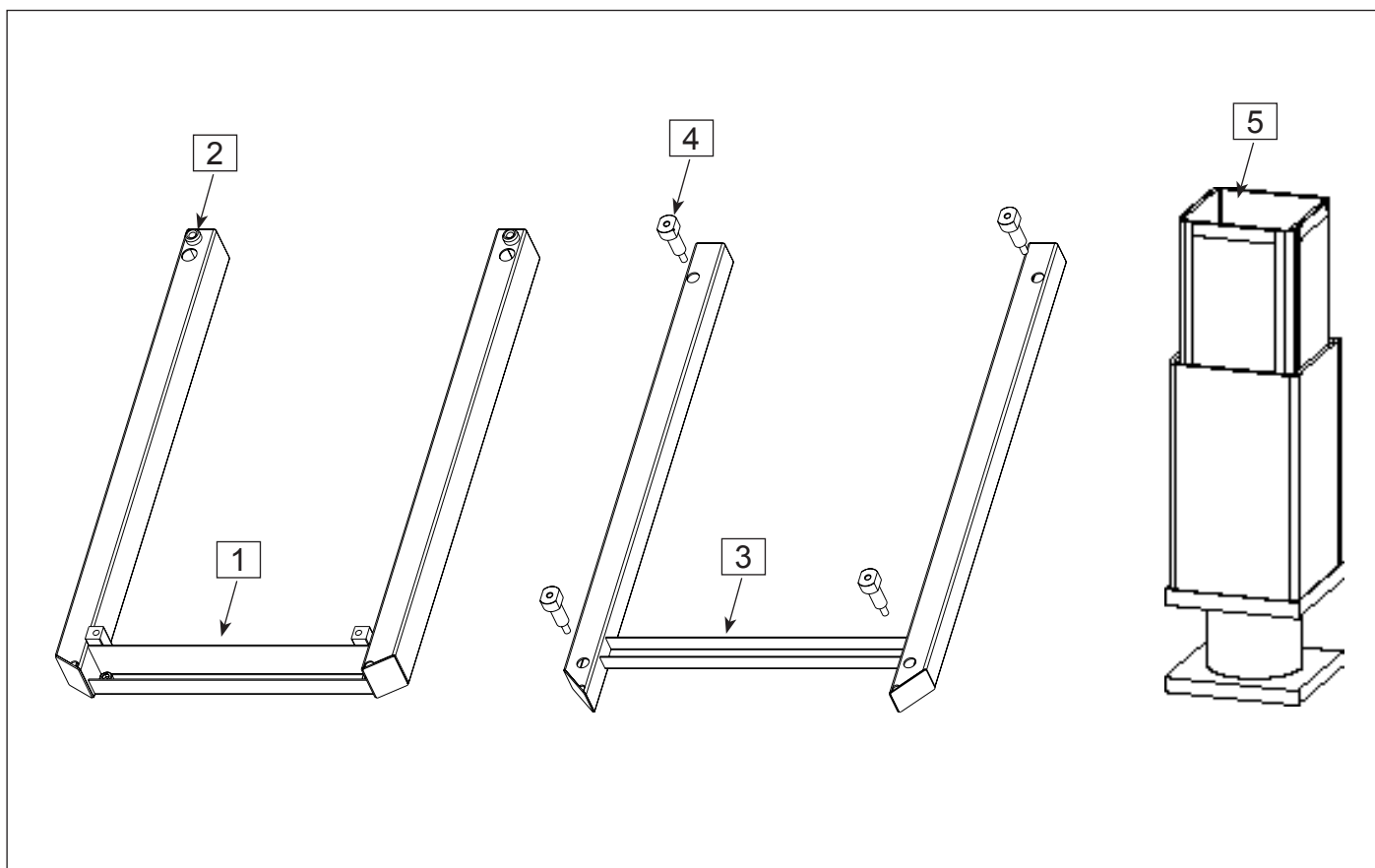
Поз.	Наименование	Артикул	Запчасть (3/4) Аксессуар (Акс)
1	Блок питания 200-240 В	60.73.124	3/4
-	Блок питания 100-127 В	60.73.118	3/4
2	Контейнер для опилок	60.73.126	3/4
3	Уплотнение	60.73.567	3/4
4	Держатель предохранителя	40.04.479	3/4
-	Предохранитель 1,6А	4001.0230	3/4
5	Предохранитель 4А	40.04.790	3/4
6	Выключатель	40.04.458	3/4
7	Трансформатор	40.04.426	3/4
8	Проставочная втулка для напольных аппаратов	60.73.288	3/4
9	Проставочная втулка для настольных / CombiDuo	60.73.289	3/4
10	Кронштейн для настольных аппаратов 62/102	60.73.127	3/4
11	Кронштейн для настольных аппаратов 61/101	60.73.123	3/4
12	Кронштейн для напольных аппаратов / CombiDuo	60.73.210	3/4

Въездная рампа для тележки напольных аппаратов



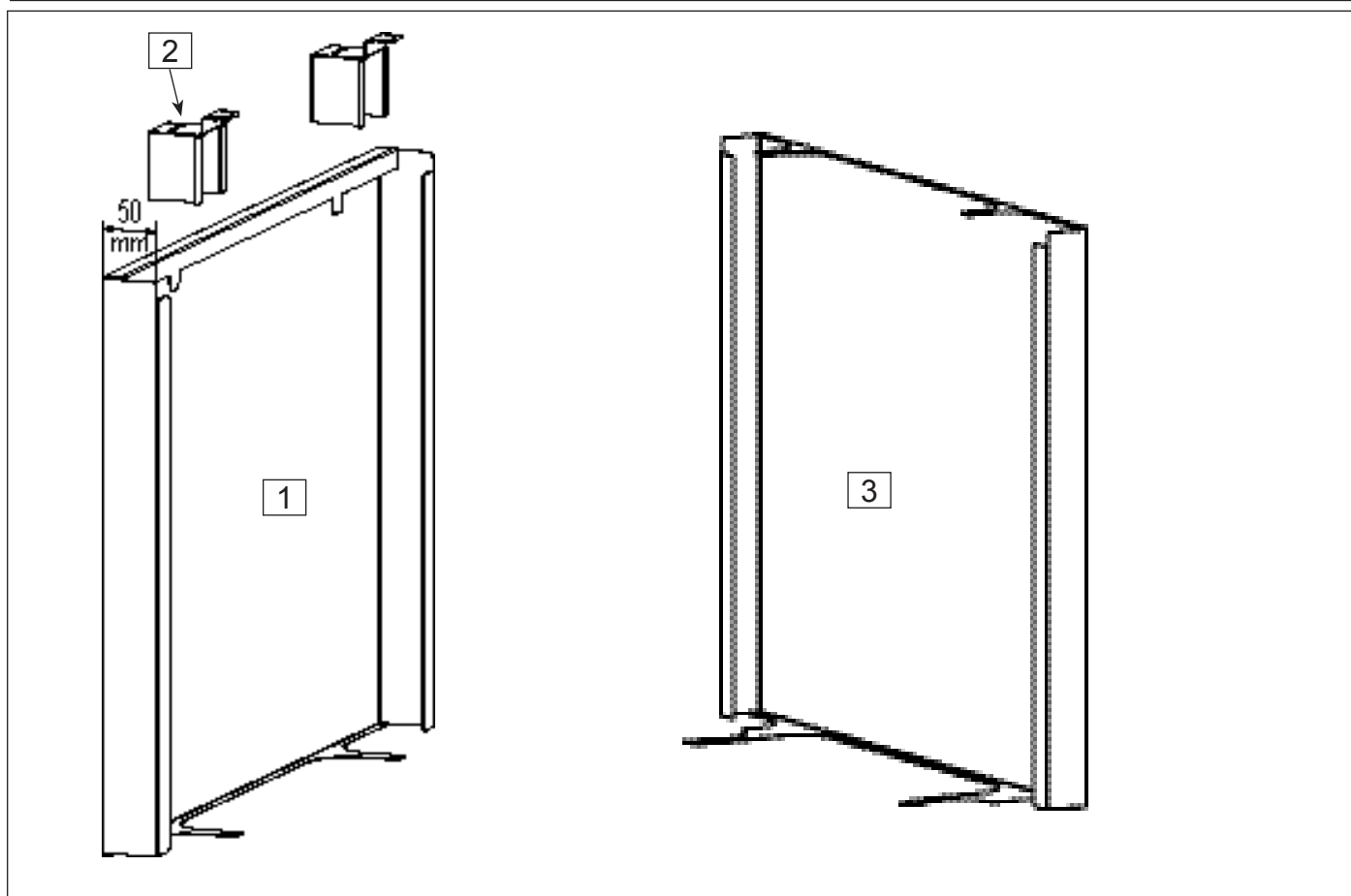
Поз.	Наименование	Артикул	Запчасть (3/ч) Аксессуар (Акс)
1	Рампа 201	60.21.080	Акс
-	Рампа 202	60.22.181	Акс
2	Скоба	60.21.123	3/ч
3	Накидная гайка	1108.0320	3/ч
4	Регулировочный болт	60.60.509	3/ч

Рама регулировки высоты тележки напольных аппаратов



Поз.	Наименование	Артикул	Запчасть (3/ч) Аксессуар (Акс)
1	Рама для тележки 201	60.21.184	Акс
2	Винт для рамы 201	1010.0662	3/ч
3	Рама для тележки 202	60.22.184	Акс
4	Винт для тележки 202	60.22.229	3/ч
5	Удлинение ножек	60.21.179	Акс

Теплозащитный экран



Поз.	Наименование	Артикул	Запчасть (З/ч) Аксессуар (Акс)
1	Теплозащитный экран левый 61	60.70.390	Акс
-	Теплозащитный экран левый 101	60.70.391	Акс
-	Теплозащитный экран левый 62	60.70.392	Акс
-	Теплозащитный экран левый 102	60.70.393	Акс
-	Теплозащитный экран левый 201	60.70.394	Акс
-	Теплозащитный экран левый 202	60.70.395	Акс
2	Кронштейн	60.60.992	З/Ч
3	Теплозащитный экран правый 61	60.70.736	Акс
-	Теплозащитный экран правый 101	60.70.743	Акс