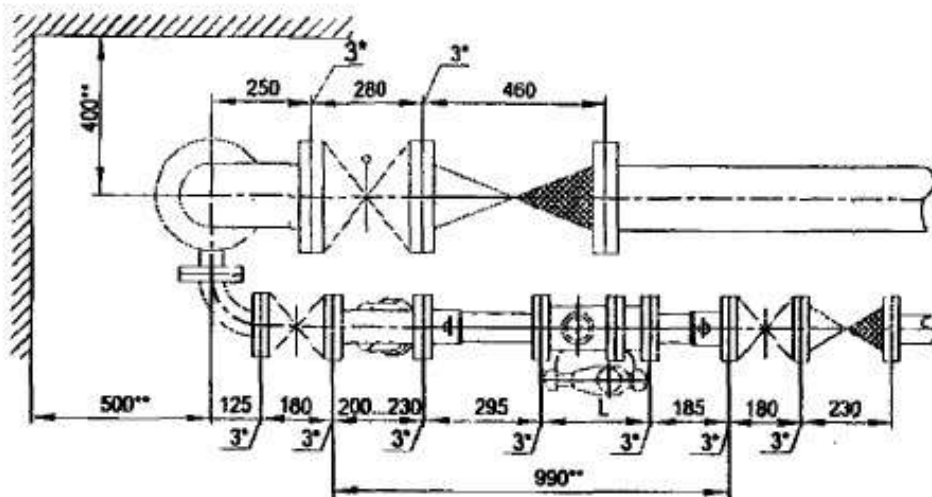


В сеть объекта
(противопожарные нужды) $D_u=150$ мм.

В сеть объекта
(хозяйственно-питьевые нужды) $D_u=50$ мм.



Установка комбинированного счетчика с диаметром основного канала $d_u=50$ мм с раздельной системой хозяйственно-питьевого и противопожарного водопроводов на вводе диаметром 150 мм.

Перечень элементов, технические требования см. лист 225.

Схема водомерного узла.

Имя, № подл. Подпись и дата
Имя, № докл. Подпись и дата
Имя, № инв. № Взам. инв. № Имя, № докл. Подпись и дата

Кол.	Лист	№ документа	Подпись	Дата

ЦИРВ02А. 00. 00. 00

Лист
224

Перечень элементов:

Поз	Наименование, обозначение	Кол.	Прим.
1	Патрубок ПФГ 150	1	
2	Стяжка, Ду=150 мм	1	
3	Колено УФ 150	1	
4	Задвижка клиновая, Ду=50 мм	2	
5	Патрубок до счетчика (ПДС), ду=50 мм	1	
6	Счетчик комбинированный ду=50/d байпас	1	
7	Патрубок после счетчика (ППС), ду=50 мм	1	
8	Клапан обратный, Ду=50 мм	1	
9	Тройник ТФ 150х50	1	
10	Задвижка с электроприводом, Ду=150 мм	1	
11	Фильтр, Ду=50 мм (патрубок вместо фильтра)	1	
12	Клапан обратный, Ду=150 мм	1	
13	Колено УФ 50	1	

1*. Толщины прокладок между элементами водомерного узла.

2*. Размеры уточнить по месту.

3. Допускается замена задвижек поз. 4, 10 на другую запорную аппаратуру соответствующего условного прохода (du) и назначения, разрешенную к применению в системе хозяйственно - питьевого водопровода.

4. Размер L - монтажная длина счетчика.

5. Допускается установка компенсирующих патрубков после обвязки счетчиков (см. прил., рис 11а, б).

6. Допускается установка бесфланцевого обратного клапана типа 19ч21бр (см. прил., рис. 12). При одном водопроводном вводе на объект клапан обратный поз. 8, 12 не устанавливается.

7. Допускается изменения длин патрубков до и после счетчика в соответствии с требованиями, изложенными в паспорте на счетчик (наличие сливных и контролирующих отверстий - обязательно); допускается применение:

- струевыпрямителя вместо патрубка до счетчика (ПДС),
- фильтра-струевыпрямителя (ФС) вместо патрубка до счетчика (ПДС) и фильтра (см. прил., рис. 13).

Установка комбинированного счетчика с диаметром основного канала du=50 мм с отдельной системой хозяйственно-питьевого и противопожарного водопроводов на вводе диаметром 150 мм.

Перечень элементов. Технические требования.

Изм.	Лист	№ документа	Подпись	Дата

ЦИРВ02А. 00. 00. 00

Лист
225

Изм. №, лист, дата, Подпись, дата, Имя, №, дубл., Подпись, дата, Имя, №, дубл., Подпись, дата, Имя, №, дубл., Подпись, дата