

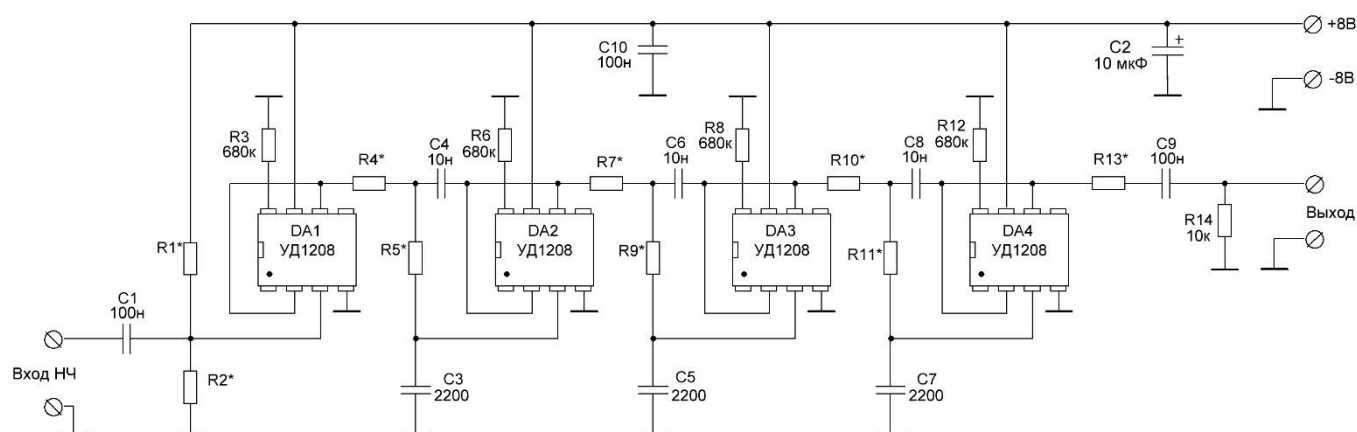
# Активный фильтр нижних частот для связного радиоприёмника (SSB 2.4 кГц или CW 1 кГц)

Значительно улучшить электрические характеристики приёмника или трансивера, можно дополнив его схему активным НЧ фильтром. Существует множество вариантов схемных решений активных фильтров на основе операционных усилителей. Чем выше порядок схемного построения активного фильтра, тем круче результирующие характеристики скатов. Однако это сопряжено с возникновением проблем устойчивости усиления во всей полосе частот пропускания и присутствием так называемого эффекта «подзвона», являющегося следствием не устоявшихся переходных процессов в схеме на звуковых частотах.

Предлагаемый вариант активного фильтра нижних частот свободен от этих недостатков. Конструкция фильтра неоднократно повторялась, а устойчивая и комфортная его работа постоянно радует слушателя.

**Внимание!** Ниже предложена схема фильтра для SSB (полоса 2,4 кГц) или CW (1 кГц). В наборе имеются все элементы для сборки одной из схем. Разница между схемами – номинал резисторов R1,R2,R4,R5,R7,R9,R10, R11,R13 – 15 кОм (для SSB) или 33 кОм (для CW). Резисторы на схеме отмечены звездочкой без указания номинала.

Активный фильтр нижних частот для связного приемника.



## Основные характеристики

- Потребляемый ток около **2 мА**.
- Напряжение питания может находиться в интервале **7-13 Вольт**.
- На верхнем пределе, за счёт увеличения коэффициента усиления операционных усилителей, результирующая амплитудно-частотная характеристика будет иметь более крутые скаты. При этом ослабление вне полосы прозрачности не менее: **-36дБ**.
- Коэффициент усиления линейки фильтров: **+1,2 раза**.

## Особенности сборки набора

Фильтр выполняется на отдельной печатной плате размером 74x23 мм продольно-вертикального исполнения и устанавливаемую, как дополнительный узел, в любую низкочастотную часть радиоприёмника или трансивера. Узел активного фильтра электрически включается в разрыв предварительного каскада усиления НЧ приёмника или непосредственно после детектора.

Балластный резистор R14 служит для исключения самовозбуждения при коммутации без нагрузки.

- При номиналах в схеме резисторов группы **15 кОм в SSB-режиме**, частота среза фильтра будет **2,4кГц**.

- При номиналах в схеме резисторов группы **33 кОм в CW-режиме**, частота среза фильтра будет **1 кГц**.
- Изменяя номинал всей группы одинаковых резисторов, можно варьировать результирующей частотой среза. К остальным резисторам схемы это не относится.

## Настройка фильтра не требуется.

Такой фильтр был установлен и хорошо себя зарекомендовал в радиоприёмниках: **KARLSON**, ВОЛНА-К, Р-250, прямого преобразования; трансиверах: RA3AO и FT-840.

Полезно временно организовать НЧ коммутацию «на обход» этого фильтра, чтобы убедиться в высокой эффективности работы этого устройства.

