

BIRAY



УСТАНОВКА
"ВРАЩАЮЩАЯСЯ ГОЛОВА"
ML36W

РУКОВОДСТВО ПО ЭКСПЛУАТАЦИИ

ПРЕДУПРЕЖДЕНИЕ: ПРОЧИТЕ ДАННЫЕ ИНСТРУКЦИИ, ПРЕЖДЕ ЧЕМ ИСПОЛЬЗОВАТЬ УСТРОЙСТВО

- ◆ Используйте только поставляемые в комплекте источник и шнур питания. Если Вы не знаете параметры питания в сети общего пользования, свяжитесь с дилером или местным поставщиком электроэнергии.
- ◆ Не отламывайте клемму заземления от шнура питания.
- ◆ Не пытайтесь поставить на предохранитель «жучка» или использовать предохранитель другого номинала.
- ◆ Не пытайтесь ремонтировать устройство самостоятельно, так как снятие крышек может подвергнуть Вас опасности электрошока и другим рискам.
- ◆ Позвольте квалифицированным специалистам заняться ремонтом. Ремонт необходим в том случае, если устройство каким-либо образом было повреждено, например, если был поврежден штепсель или шнур питания, в устройство попала жидкость или посторонние объекты, устройство было подвержено воздействию дождя или сырости, не функционирует нормально или было уронено.
- ◆ Не удаляйте средства безопасности с поляризованного штепселя или штепселя с заземлением. Поляризованный штепсель это штепсель, один из щупов которого шире другого (*при питании от 110 вольт*). Штепсель с заземлением оснащен двумя щупами и одним хвостовиком заземления. Широкий щуп и третий хвостовик сделаны для безопасности. Если поставляемый в комплекте штепсель не подходит к розетке питания, проконсультируйтесь с электриком по поводу замены розетки.
- ◆ Не пользуйтесь усилителем в сырых или влажных условиях.
- ◆ Шнур питания следует отключить от розетки, если Вы не пользуетесь устройством в течение долгого промежутка времени.
- ◆ Не наступайте на шнур и избегайте перегибов, особенно близко к штепселю и гнезду устройства.
- ◆ Когда приборный или сетевой штепсель используются для выключения устройства, выключатель самого устройства останется в положении **ВКЛЮЧЕНО**.

ПРЕДУПРЕЖДЕНИЕ

Данный продукт подходит только для профессионального использования и не подходит для других целей в целях безопасности. После того, как вы получили установку, пожалуйста, проверьте упаковку, есть ли какие-либо повреждения, вызванные транспортировкой.

Если есть какие-либо повреждения, не используйте данное устройство и, пожалуйста, как можно скорее свяжитесь с дилером или производителем.

Данный продукт класса защиты IP20 подходит только для применения внутри помещения. Лампы должны быть сухими, избегать влаги, перегрева или пыльной окружающей среды. Не допускайте контакта дамп с водой или другой жидкостью. Используя этот продукт, обратите внимание на опасность: пожара, перегрева, удара электрическим током, ультрафиолетовое излучение, взрыва лампы, так как это может причинить серьезную или смертельную травму.

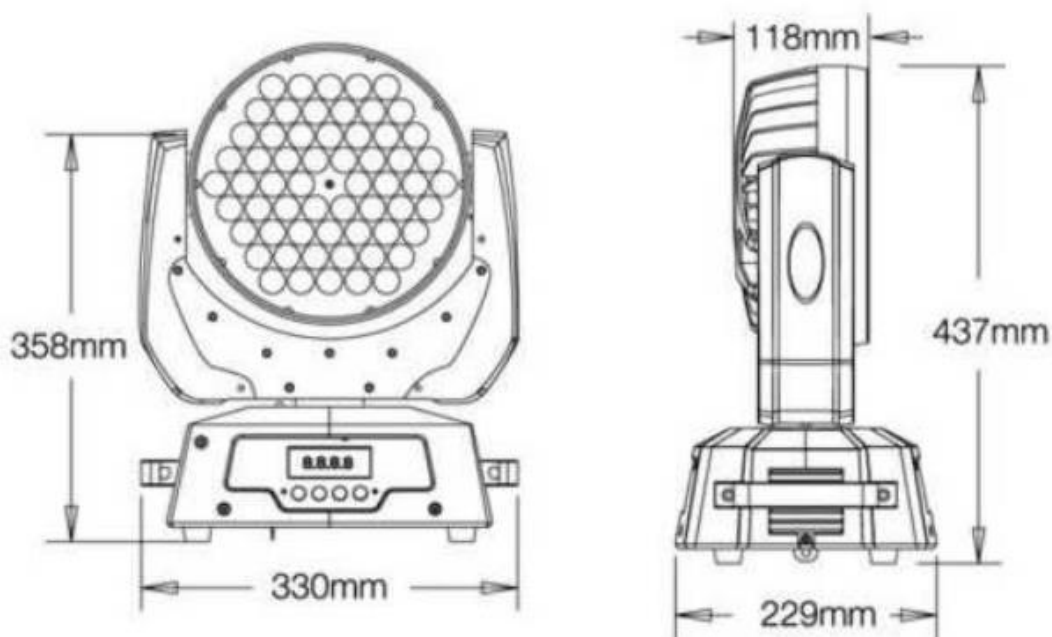
Обязательно прочтите инструкции перед установкой и использованием. Соблюдайте меры безопасности и обратите внимание на предупреждающие знаки на оборудовании. Не выбирайте пункт «заводские настройки по умолчанию», иначе все данные будут удалены и настройки будут сброшены.

КОМПЛЕКТАЦИЯ

Перед началом эксплуатации, пожалуйста, прочитайте данное руководство и строго следуйте инструкциям, чтобы предотвратить возможность получения травм и повреждения изделия, вызванные неправильной эксплуатацией.

При распаковке проверьте отсутствие повреждений оборудования, причиненных при перевозке и наличие всех перечисленных элементов:

Установка ML36W	1	Инструкция по эксплуатации	1
Кабель питания	1		



УПРАВЛЕНИЕ

Клавиша	Значение
[MENU]	Функциональная клавиша
[UP]	Увеличить значение
[DOWN]	Уменьшить значение
[ENTER]	Клавиша подтверждения, после нажатия все настройки сохраняются

№	Дисплей	Описание	Функция
1	Menu	Мульти-функциональная	1. Инверсия панорамы/наклона
			2. Чувствительность звука
			3. Включить режим "нет сигнала"
			4. Перезагрузка
			5. Восстановление настроек по умолчанию
			6. Заводские настройки
2	Addr	Настройка адреса DMX512	Настройте адрес DMX, используя кнопки "UP", "DOWN" и "ENTER"
3	Disp	Настройка дисплея	Настройте реверс дисплея, используя кнопки "UP", "DOWN" и "ENTER"
4	Mode	Режим	1. Режим DMX
			2. Быстрый режим
			3. Медленный режим
			4. Режим АУДИО - Чувствительность
5	16CH	16 каналов	

УПРАВЛЕНИЕ DMX-512

Режим 16 каналов

Канал	Функция	Значение	Описание
1	Xaxis	0-255	Настройка оси X, 0°-540°
2	Yaxis	0-255	Настройка оси Y, 0°-270°
3	Focus	0-255	Фокусирование 10°-16°
4	Dimming	0-255	Затухание (0~100%)
5	Red	0-255	Яркость красного, 0~100%
6	Green	0-255	Яркость зеленого, 0~100%
7	Blue	0-255	Яркость синего, 0~100%
8	White	0-255	Яркость белого, 0~100%
9	Strobe	0-9	Стробоскоп выключен
		10-255	Настройка стробоскопа, от медленного к быстрому
10	Функция цвета	0-7	Нет функции
		8-14	Красный
		15-29	Зеленый
		30-44	Синий
		45-59	Белый
		60-74	Зелено-Синий
		75-89	Красно-Синий
		90-104	Красно-Зеленый
		105-119	Зелено-Синий
		120-134	Сине-Белый
		135-149	Белый
		150-179	Красный
		180-209	Красно-Синий
		210-224	Сине-Белый
		225-239	Красно-Белый
240-254	Красно-Зелено-Белый		
255	Красно-Зелено-Сине-Белый		

Канал	Функция	Значение	Описание
11	Скорость	0-255	Настройка скорости, от медленной к быстрой
12	Мульти функции	0-49	Нет функции
		50-179	Режим АВТО, от медленного к быстрому
		180-255	Режим АУДИО - Чувствительность
13	Xaxis Fine	0-255	Точная настройка оси X, 16 бит
14	Yaxis Fine	0-255	Точная настройка оси Y, 16 бит
15	XY speed	0-255	Настройка скорости, от медленной к быстрой
16	Reset	0-250	Не задействовано
		251-255	Перезагрузка в течение 3 секунд

ТЕХНИЧЕСКИЕ ПАРАМЕТРЫ

Параметры	Модель	ML36W
Питание		
Питание	Переменное 100-240В, 50/60Гц	
Потребляемая мощность	400Вт	
Источник света		
Светодиод	36шт*10Вт RGBW (4-в-1)	
Время наработки	Более 50 000 часов	
Управление		
Режимы управления	Авто/Аудио/DMX/Мастер-ведомый	
Каналов DMX	16	
Эффекты		
Цвет	Четыре сменяющихся цвета	
Стробоскоп	Частота 25 вспышек/сек, эффект пульсации	
Затемнение	0-100%	
Наклон по осям XY	Разрешение 16 бит	
Движение	По оси X 540°, по оси Y 270°	
Программа	7 встроенных программ, вызываемых через DMX	

Аксессуары: Шнур питания, РУКОВОДСТВО ПО ЭКСПЛУАТАЦИИ

ПРИМЕЧАНИЕ: В целях улучшения качества продукции, характеристики и внешний вид устройства могут быть изменены без уведомления.