

Energolux

Техническая инструкция

СПЛИТ-СИСТЕМА НЕИНВЕРТОРНОГО ТИПА LAUSANNE, R410a



Разработано
в Швейцарии

www.energolux.com



Содержание:

1. Внешний вид:.....	3
-Внутренний блок.....	3
-Внешний блок.....	3
-Пульт дистанционного управления.....	3
2. Габаритные размеры.....	4
-Внутренний блок.....	4
-Внешний блок.....	4
3. Комплект поставки.....	5
4. Основные функции.....	5
5. Дополнительные опции.....	5
-Wi-Fi модуль.....	5
-Зимний комплект -25оС.....	5
-Зимний комплект -30оС.....	5
6. Технические характеристики.....	6
7. Холодильный контур.....	7
8. Электрическая схема.....	8
9. Коды ошибок	9

1. Внешний вид

а. Внутренний блок



SAS07L2-A
SAS09L2-A
SAS12L2-A
SAS18L2-A
SAS24L2-A
SAS30L2-A
SAS36L2-A

б. Внешний блок



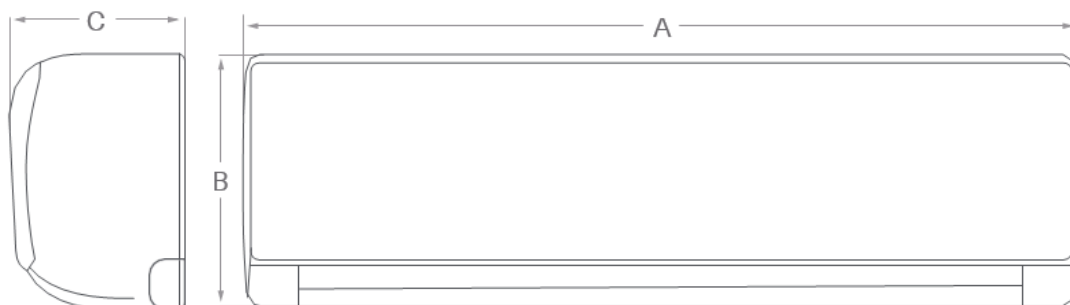
SAU07L2-A
SAU09L2-A
SAU12L2-A
SAU18L2-A
SAU24L2-A
SAU30L2-A
SAU36L2-A

в. Пульт ДУ



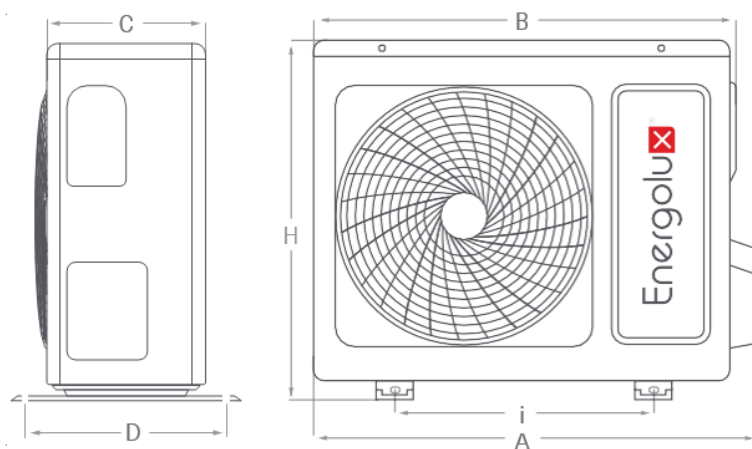
2. Габаритные размеры

а Внутренний блок



Модель	A, мм	B, мм	C, мм
SAS07L2-A	700	285	188
SAS09L2-A	700	285	188
SAS12L2-A	800	300	197
SAS18L2-A	850	300	198
SAS24L2-A	970	315	235
SAS30L2-A	1100	330	235
SAS36L2-A	1100	330	235

в. Внешний блок



Модель	A, мм	B, мм	C, мм	D, мм	H, мм	I, мм
SAU07L2-A	708	663	254	275	421	430
SAU09L2-A	710	660	240	265	500	500
SAU12L2-A	710	660	240	265	500	500
SAU18L2-A	855	795	290	310	525	545
SAU24L2-A	880	800	310	325	655	535
SAU30L2-A	880	800	310	325	690	535
SAU36L2-A	900	895	350	355	700	630

3. Комплект поставки

- Внутренний блок настенного типа – 1шт
- Внешний блок – 1шт
- Пульт ДУ – 1шт
- Батарейки AAA – 2 шт
- Монтажная планка – 1шт
- Монтажные гайки – 4шт
- Инструкция по эксплуатации с гарантийным талоном – 1шт
- Фильтр мелкоячеистый – 2 шт
- Фильтр антибактериальный – 1шт
- Фильтр угольный – 1шт

4. Основной функционал

	Инвертер	ON/OFF	Батарейки для пульта ДУ в комплекте	Настенный держатель для пульта ДУ	Руссификация пульта	Защитная крышка на порты	Дренажная трубка	Медные гайки	Фреон R32	Фреон R410a	Wi-Fi в комплекте	Самоочистка внутреннего блока	Ионизатор	Антибактериальный фильтр	Комбинированный фильтр	Обеззараживающий фильтр	Угольный фильтр	Катехиновый фильтр	Фильтр с ионами серебра	Работа на обогрев до - 20°С без доработки	Объемное воздушораспределение	Автоматические жалюзи	Осушение	Режим TURBO	Автоматический режим работы	Автоматическая разморозка	Самодиагностика	Защита от утечки хладагента	Горячий запуск	Комфортный сон	Таймер	Режим IFEEL	3 года гарантии	5 лет гарантии	Страховка 200 000\$					
Lausanne 2																																								
SAS07L2-A/SAU07L2-A	✓	✓	✓	✓	✓	✓	✓	✓	✓	✓	✓	✓	✓	✓	✓	✓	✓	✓	✓	✓	✓	✓	✓	✓	✓	✓	✓	✓	✓	✓	✓	✓	✓	✓	✓	✓	✓	✓	✓	
SAS09L2-A/SAU09L2-A	✓	✓	✓	✓	✓	✓	✓	✓	✓	✓	✓	✓	✓	✓	✓	✓	✓	✓	✓	✓	✓	✓	✓	✓	✓	✓	✓	✓	✓	✓	✓	✓	✓	✓	✓	✓	✓	✓	✓	
SAS12L2-A/SAU12L2-A	✓	✓	✓	✓	✓	✓	✓	✓	✓	✓	✓	✓	✓	✓	✓	✓	✓	✓	✓	✓	✓	✓	✓	✓	✓	✓	✓	✓	✓	✓	✓	✓	✓	✓	✓	✓	✓	✓	✓	✓
SAS18L2-A/SAU18L2-A	✓	✓	✓	✓	✓	✓	✓	✓	✓	✓	✓	✓	✓	✓	✓	✓	✓	✓	✓	✓	✓	✓	✓	✓	✓	✓	✓	✓	✓	✓	✓	✓	✓	✓	✓	✓	✓	✓	✓	✓
SAS24L2-A/SAU24L2-A	✓	✓	✓	✓	✓	✓	✓	✓	✓	✓	✓	✓	✓	✓	✓	✓	✓	✓	✓	✓	✓	✓	✓	✓	✓	✓	✓	✓	✓	✓	✓	✓	✓	✓	✓	✓	✓	✓	✓	✓
SAS30L2-A/SAU30L2-A	✓	✓	✓	✓	✓	✓	✓	✓	✓	✓	✓	✓	✓	✓	✓	✓	✓	✓	✓	✓	✓	✓	✓	✓	✓	✓	✓	✓	✓	✓	✓	✓	✓	✓	✓	✓	✓	✓	✓	✓
SAS36L2-A/SAU36L2-A	✓	✓	✓	✓	✓	✓	✓	✓	✓	✓	✓	✓	✓	✓	✓	✓	✓	✓	✓	✓	✓	✓	✓	✓	✓	✓	✓	✓	✓	✓	✓	✓	✓	✓	✓	✓	✓	✓	✓	✓

5. Дополнительные опции

а. Wi-Fi управление

Опциональный Wi-Fi модуль обеспечивает дистанционное управление всеми функциями кондиционера из любой точки мира.

б. Низкотемпературный комплект -25°C

Благодаря установке низкотемпературного комплекта кондиционер сможет работать в режиме охлаждения при температуре наружного воздуха до -25°C.

В состав низкотемпературного комплекта «-25°C» входит:

- Нагреватель картера – 1шт
- Нагреватель дренажа - 1 шт
- Регулятор вращения вентилятора внешнего блока – 1шт

в. Низкотемпературный комплект -30°C

Благодаря установке низкотемпературного комплекта кондиционер сможет работать в режиме охлаждения при температуре наружного воздуха до -25°C.

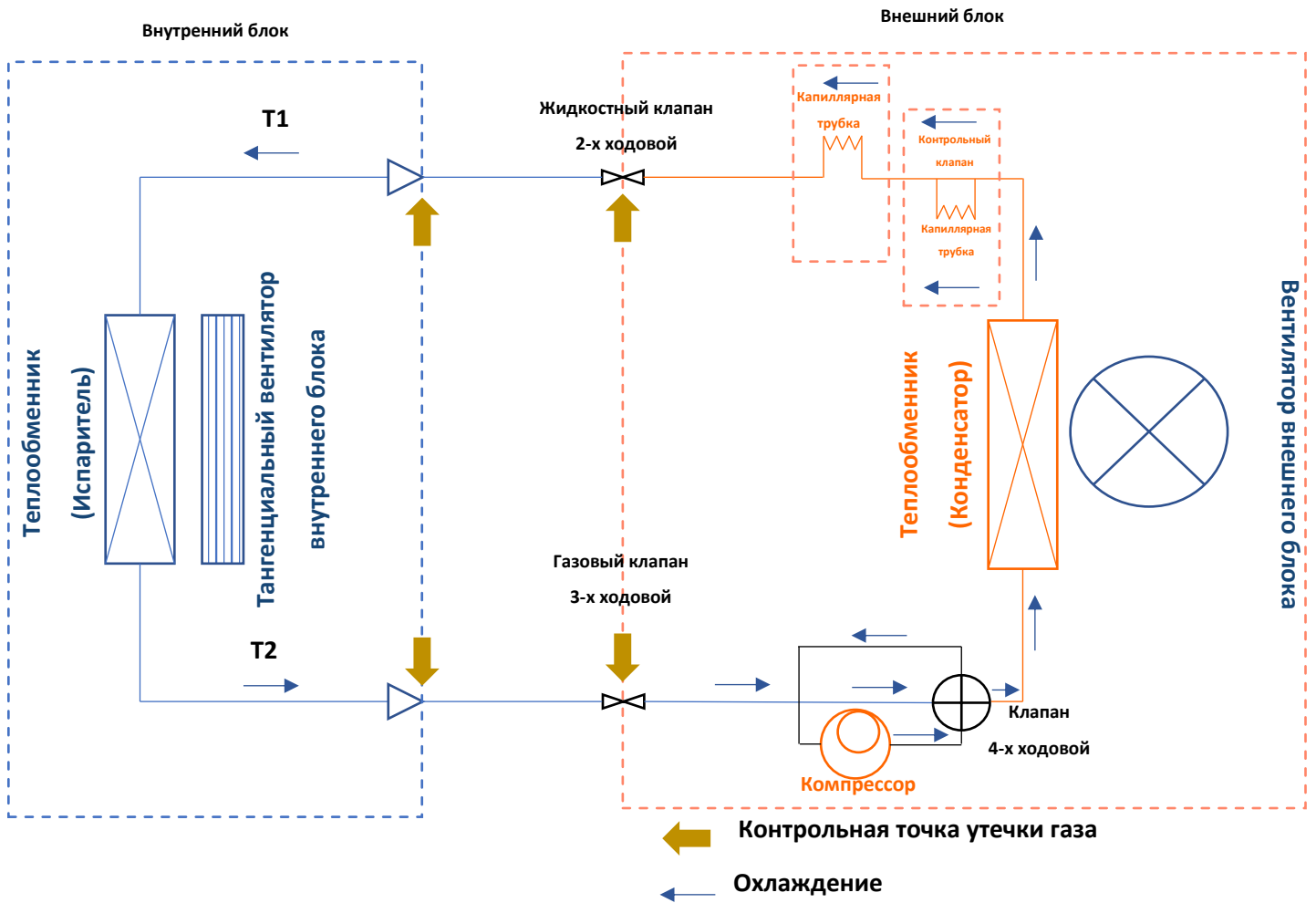
В состав низкотемпературного комплекта «-30°C» входит:

- Нагреватель картера – 1шт
- Нагреватель дренажа - 2 шт
- Регулятор вращения вентилятора внешнего блока – 1шт

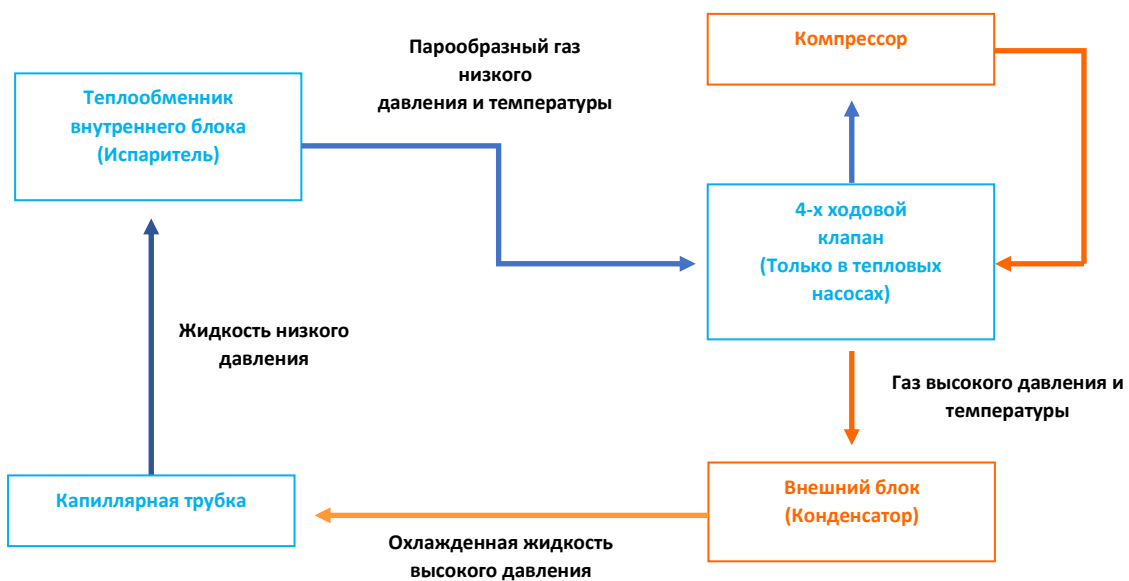
6. Технические характеристики

Модель		SAS07L2-A	SAS09L2-A	SAS12L2-A	SAS18L2-A	SAS24L2-A	SAS30L2-A	SAS36L2-A	
Производительность, кВт	Охлаждение	2,10	2,70	3,55	5,30	7,00	7,90	9,95	
	Обогрев	2,20	2,80	3,65	5,45	7,20	7,60	10,50	
Потребляемая мощность, кВт	Охлаждение	0,65	0,84	1,11	1,66	2,32	2,60	3,30	
	Обогрев	0,61	0,78	1,01	1,51	2,11	2,27	3,08	
Энергоэффективность, кВт/кВт	Охлаждение	EER / Класс 3,23 / A	3,21 / A	3,21 / A	3,21 / A	3,01 / B	3,03 / B	3,01 / B	
	Обогрев	COP / Класс 3,61 / A	3,61 / A	3,61 / A	3,61 / A	3,41 / B	3,34 / C	3,41 / B	
Рабочий ток, А	Охлаждение	2,82	3,66	4,80	7,20	10,10	11,40	14,78	
	Обогрев	2,65	3,37	4,39	6,56	9,75	10,30	13,47	
Электропитание	1 фаза, 230 В, 50 Гц								
Сторона подключения	Внутренний блок								
Максимальная длина фреонпровода, м	15								
Максимальный перепад высот, м	5								
Диаметр жидкостной трубы, мм (дюймы)	6,35 (1/4)								
Диаметр газовой трубы, мм (дюймы)	9,52 (3/8)								
Внутренний блок	SAS07L2-A SAS09L2-A SAS12L2-A SAS18L2-A SAS24L2-A SAS30L2-A SAS36L2-A								
Расход воздуха (макс./выс./сред./низк.), м³/ч	480/420/370/330 520/450/400/350 650/560/500/440 980/850/750/660 1200/1050/930/830 1260/1100/980/870 1200/1100/980/870								
Осушение, л/ч	0,8 1 1,3 1,8 2,2 2,6 3								
Уровень звукового давления, дБ(А)	22/27/29/33 22/27/30/33 23/27/29/33 29/32/35/38 30/34/37/40 34/36/39/43 37/39/41/45								
Диаметр дренажной трубы, мм	16								
Размеры (В x Ш x Г), мм	Без упаковки	285×700×188	285×700×188	300×800×197	300×850×198	315×970×235	330×1100×235	330×1100×235	
	В упаковке	355×770×272	355×770×272	370×870×282	370×920×282	385×1047×317	400×1180×317	400×1180×317	
Вес, кг	Без упаковки	8,0	8,5	10,0	11,0	15,0	18,0	23,0	
	В упаковке	9,65	10,15	11,8	13,0	17,0	21,0	26,0	
Наружный блок	SAU07L2-A SAU09L2-A SAU12L2-A SAU18L2-A SAU24L2-A SAU30L2-A SAU36L2-A								
Расход воздуха, м³/ч	1040 1430 1430 2340 2600 2600 2600								
Уровень звукового давления, дБ(А)	48 50 52 54 55 58 58								
Гарантированный диапазон рабочих температур наружного воздуха, °С	Охлаждение	0 ~ +43 °С (-30 ~ +43 °С для моделей, доработанных зимним комплектом)							
	Обогрев	-7 ~ +24 °С							
Заводская заправка хладагента R410a (до 5 м), г	500 640 660 1150 1500 2550 2100								
Дополнительная заправка хладагента, г/м	20 20 20 30 30 30 30								
Размеры (В x Ш x Г), мм	Без упаковки	421×708×254	500×710×240	500×710×240	525×855×290	655×880×310	690×800×310	700×900×350	
	В упаковке	478×770×338	570×780×345	570×780×345	620×920×400	725×945×435	725×945×435	770×1020×430	
Вес, кг	Без упаковки	21,5	25,0	25,0	38,0	44,0	50,0	57,0	
	В упаковке	24,0	27,65	27,9	41,5	50,0	54,5	63,0	

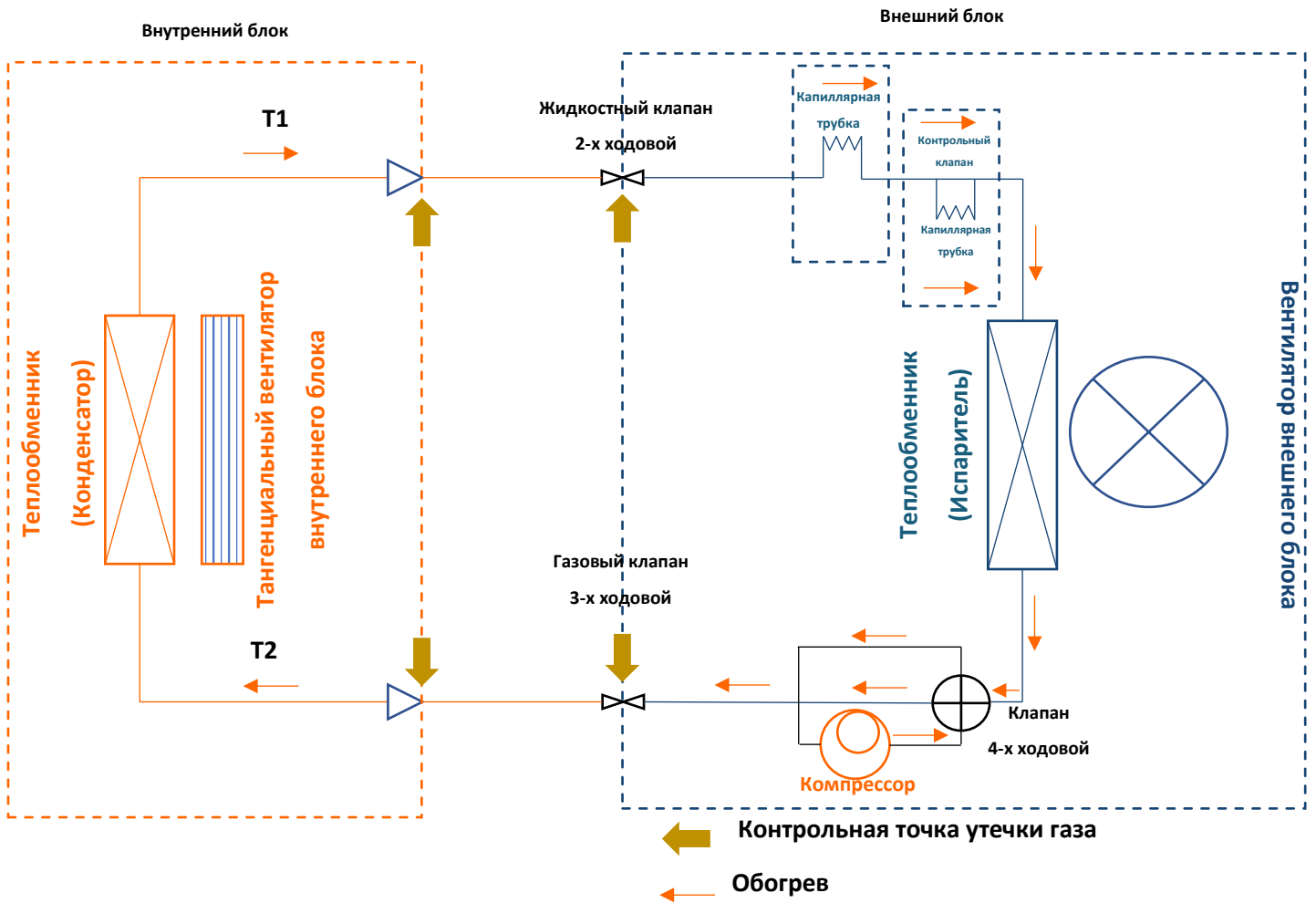
7. Холодильный контур
 Охлаждение и обогрев
 Работа в режиме «Охлаждение»



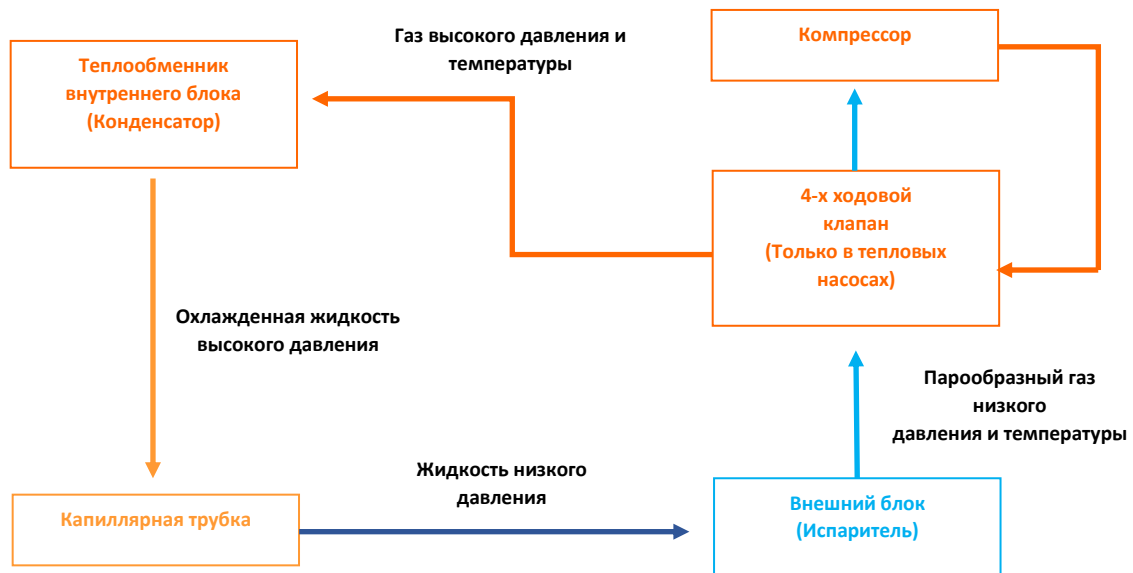
Холодильный цикл в режиме «Охлаждение»



Работа в режиме «Обогрев»

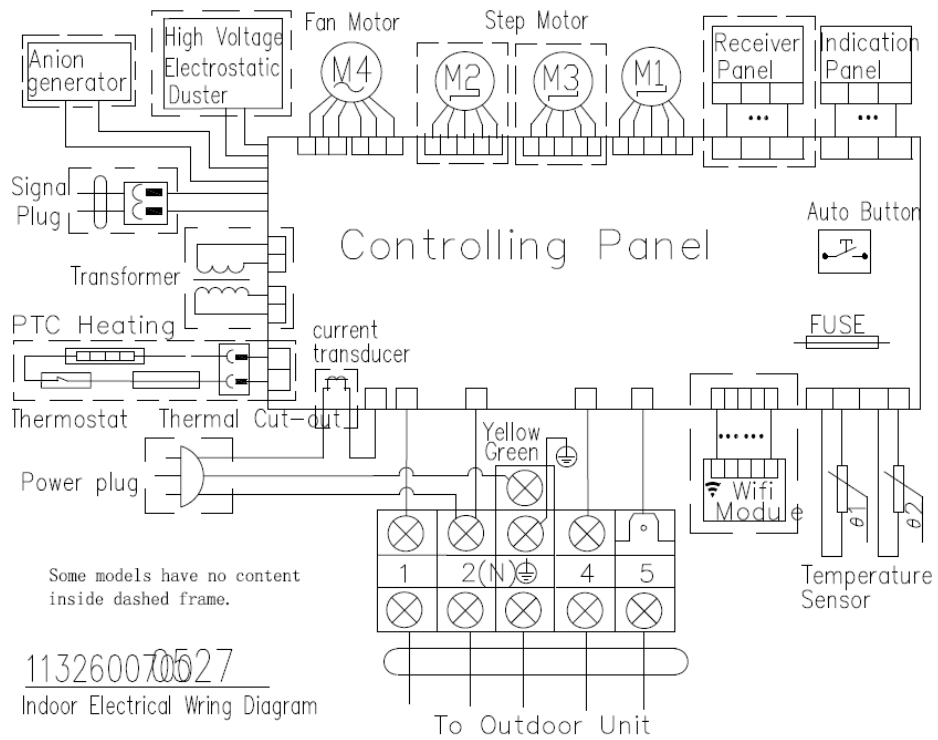


Холодильный цикл в режиме «Обогрев»

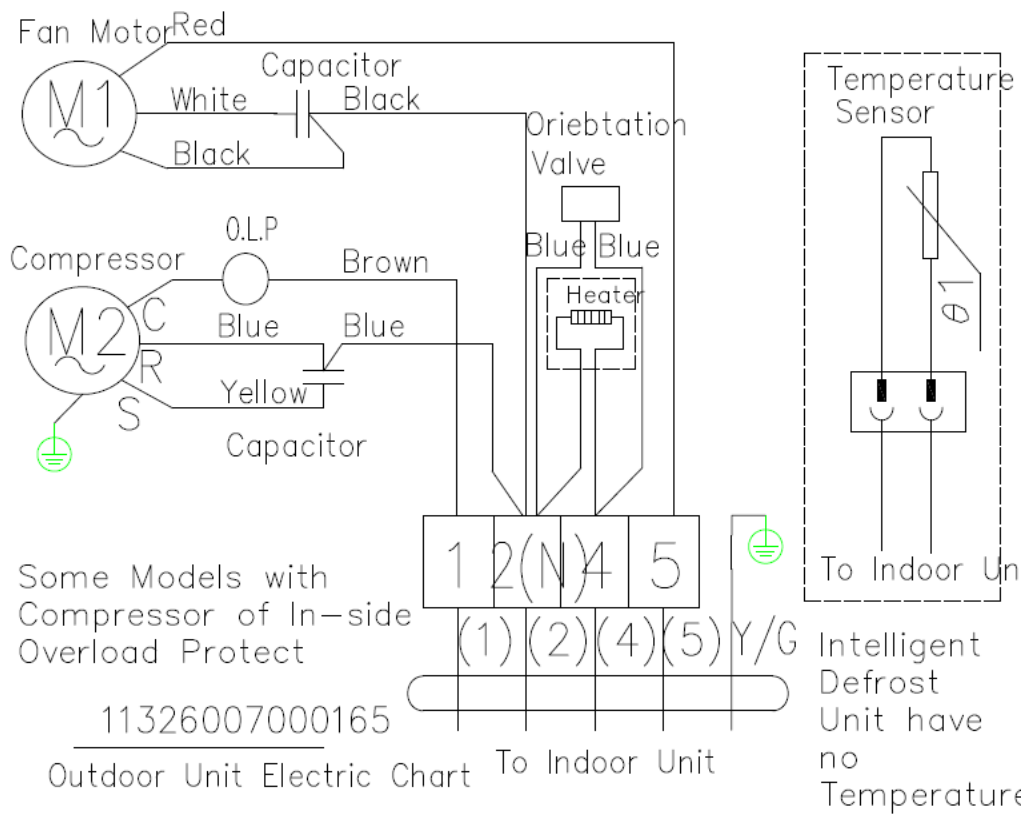


8. Электрические схемы

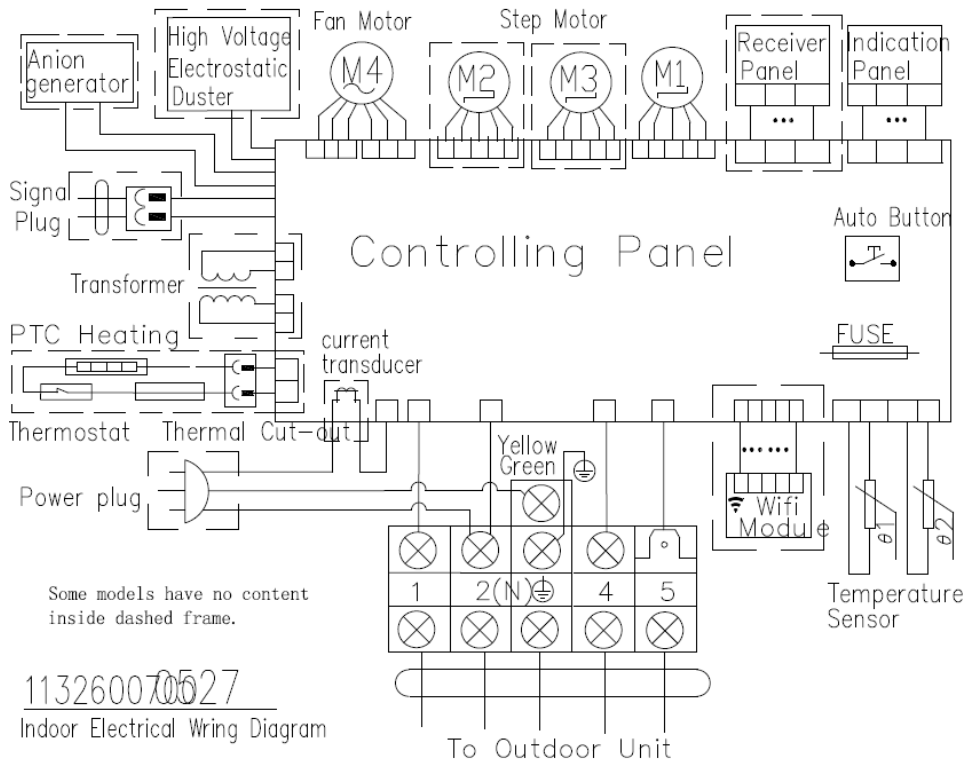
Внутренний блок модели SAS07L2-A



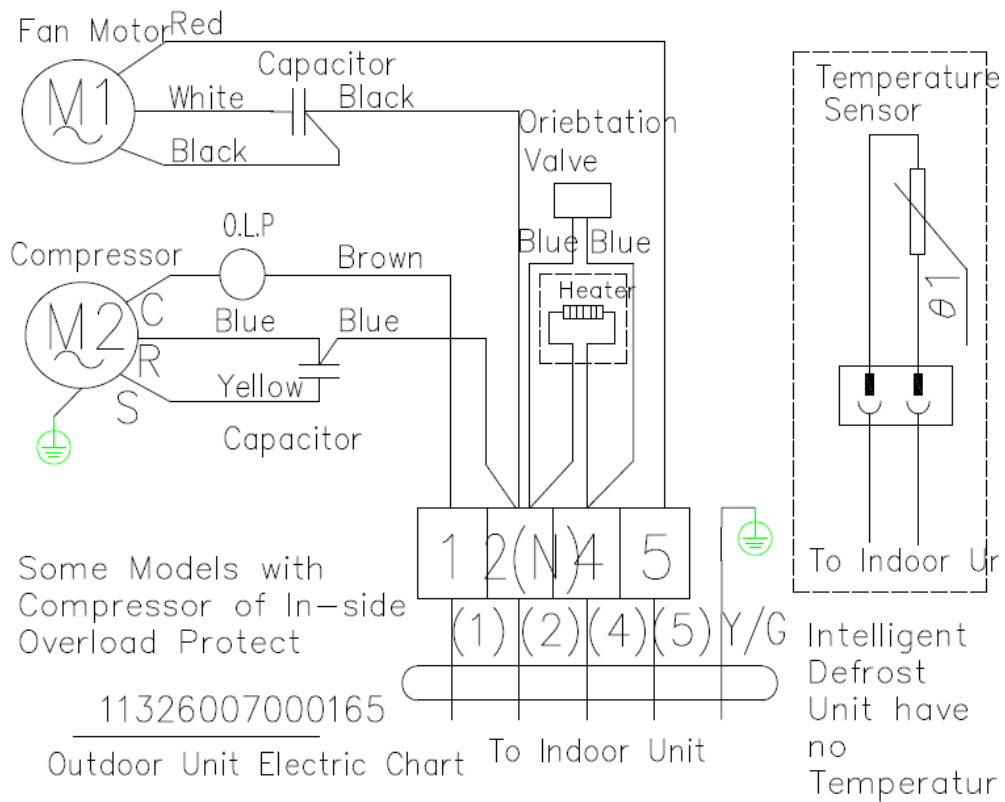
Внутренний блок модели SAS07L2-A



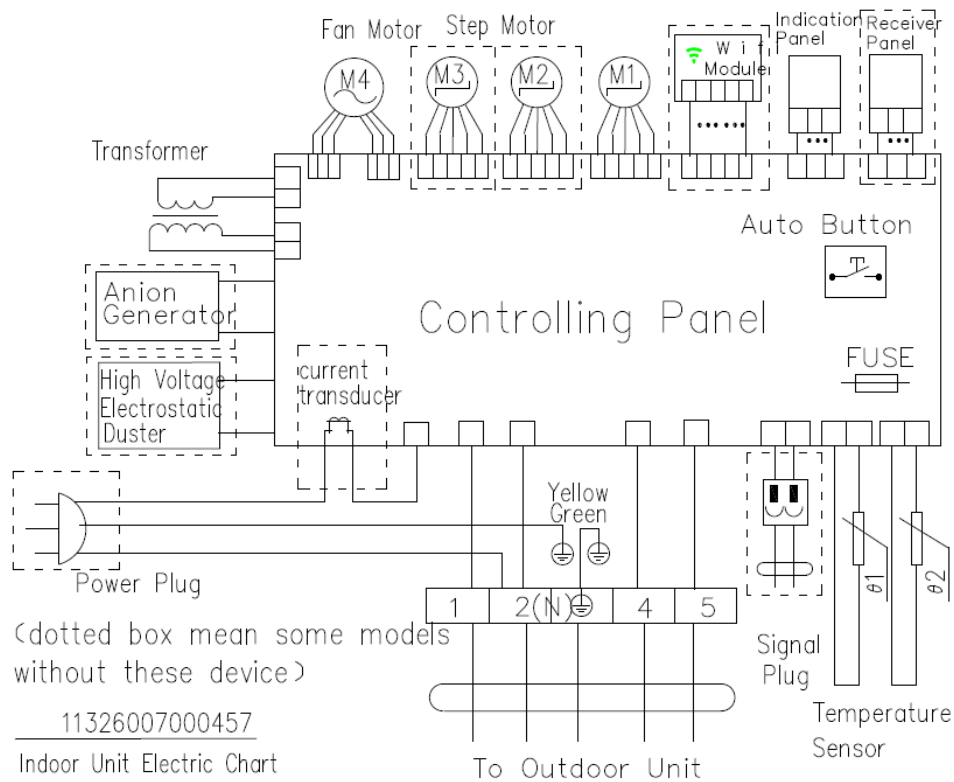
Внутренний блок модели SAS09L2-A



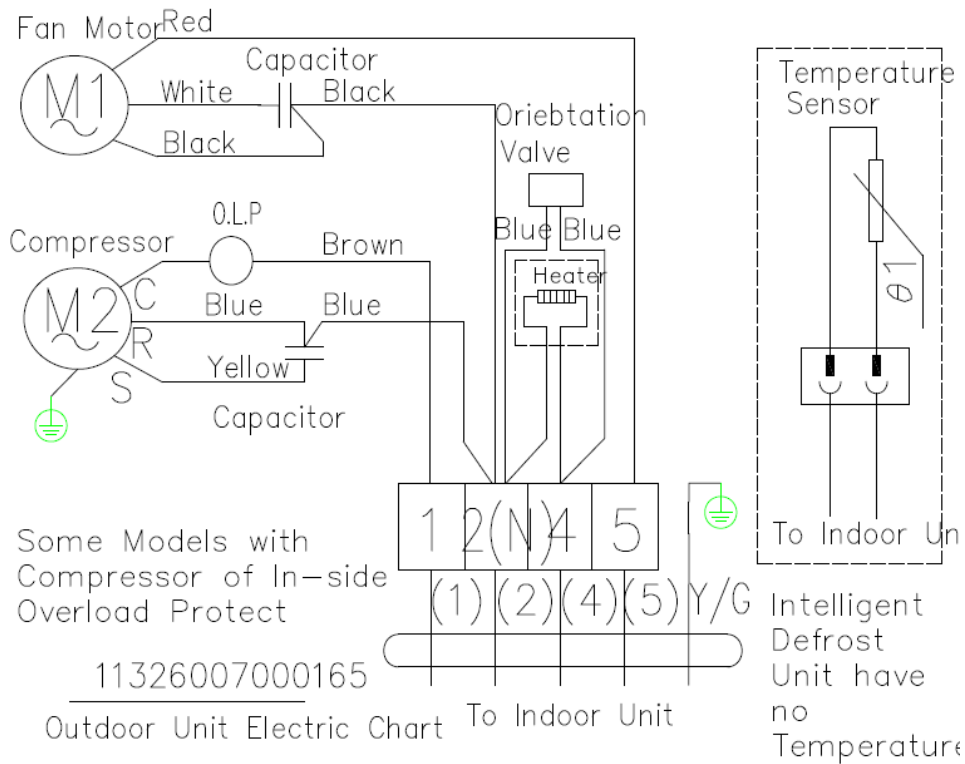
Внешний блок модели SAS09L2-A



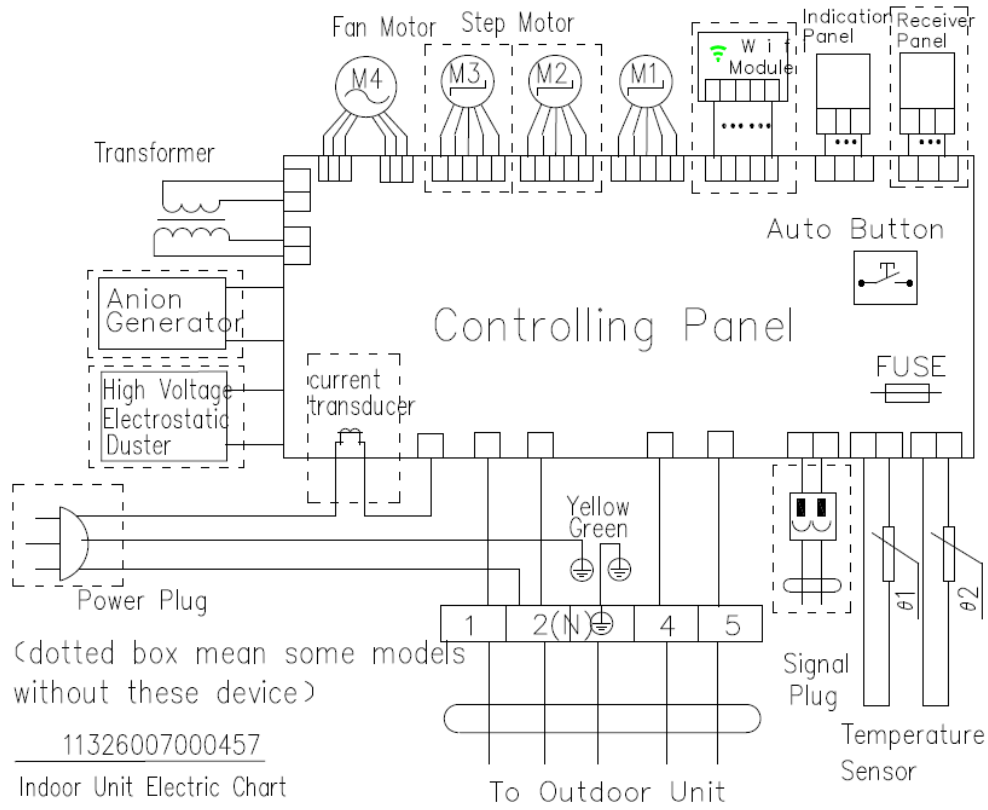
Внутренний блок модели SAS12L2-A



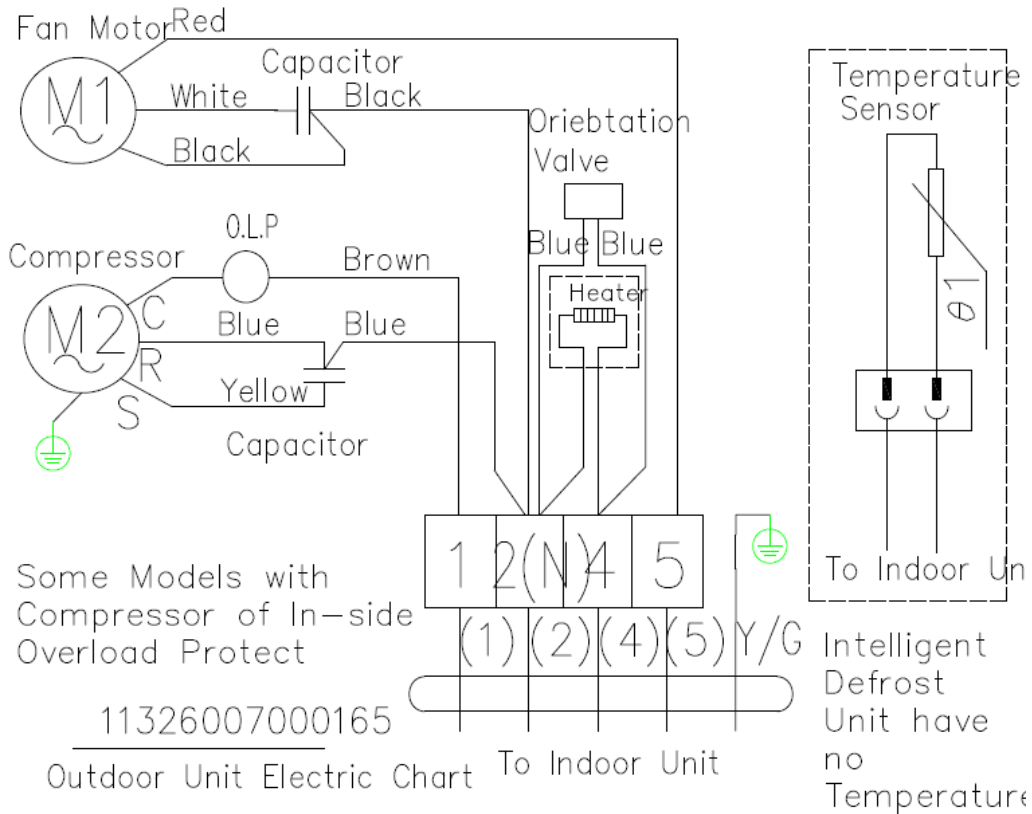
Внешний блок модели SAS12L2-A



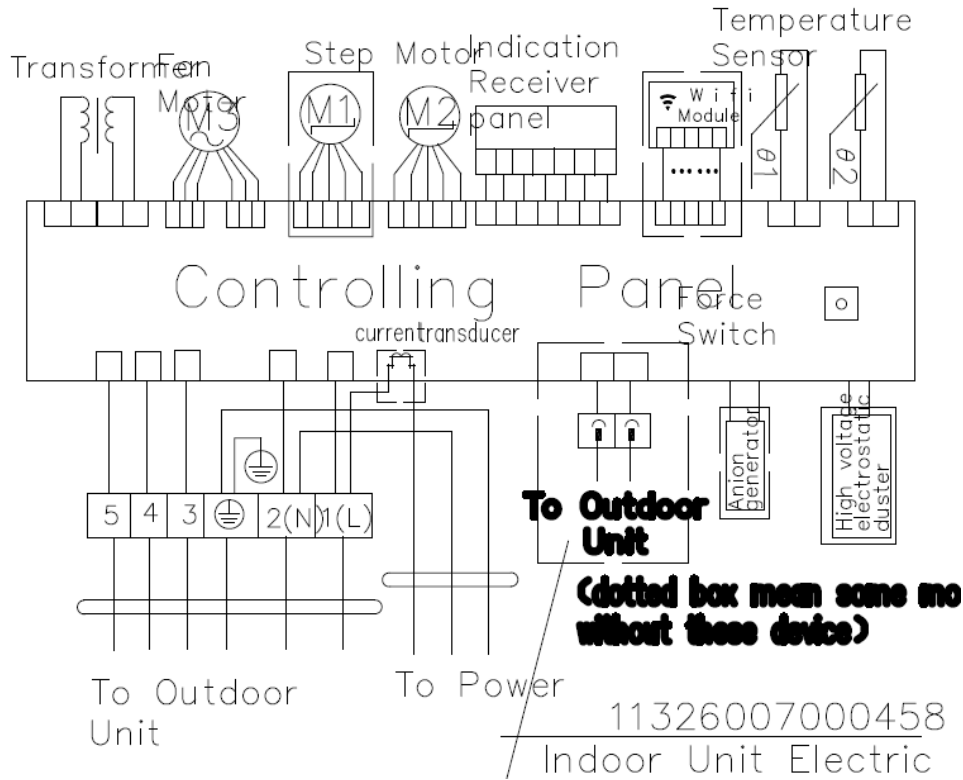
Внутренний блок модели SAS18L2-A



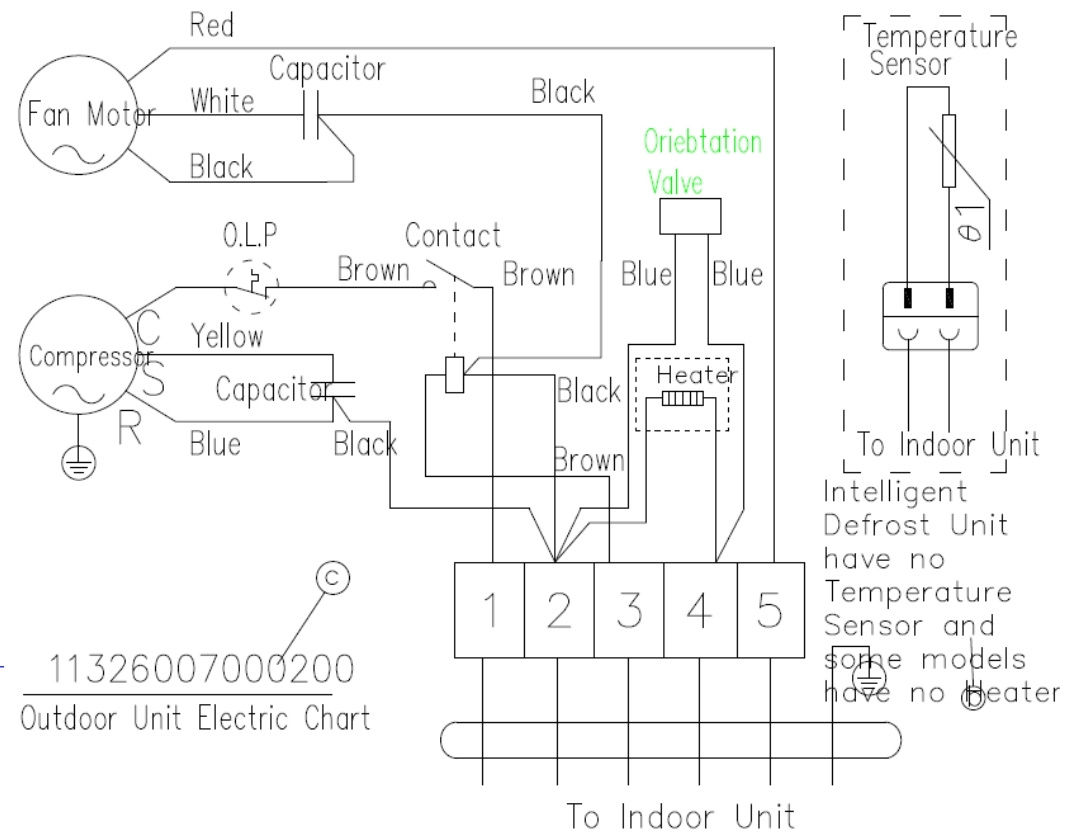
Внешний блок модели SAS18L2-A



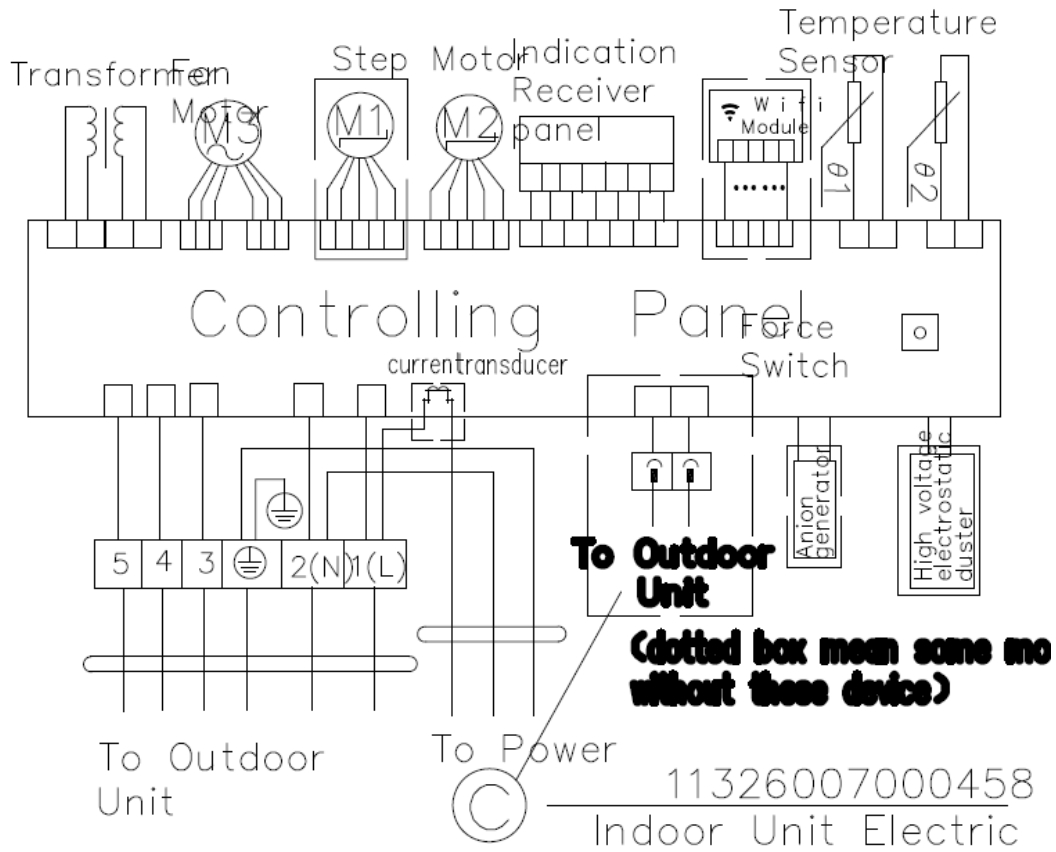
Внутренний блок модели SAS24L2-A



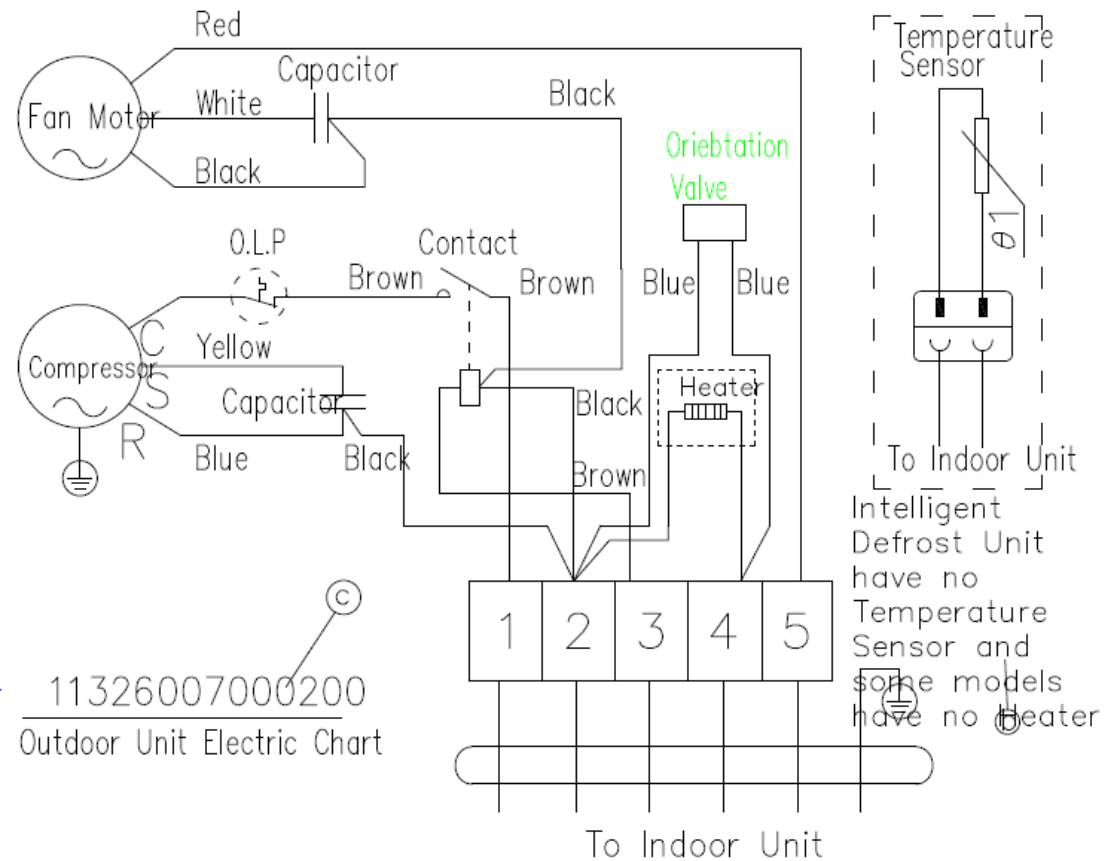
Внешний блок модели SAS24L2-A



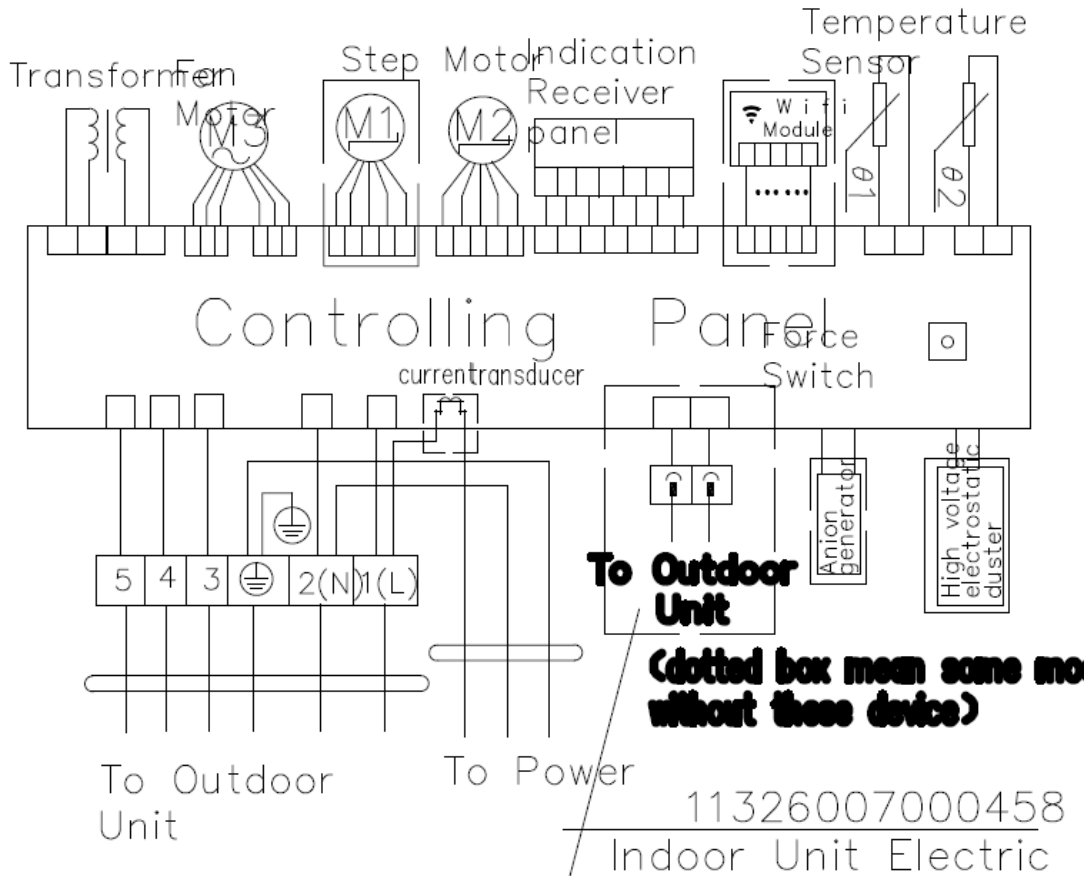
Внутренний блок модели SAS30L2-A



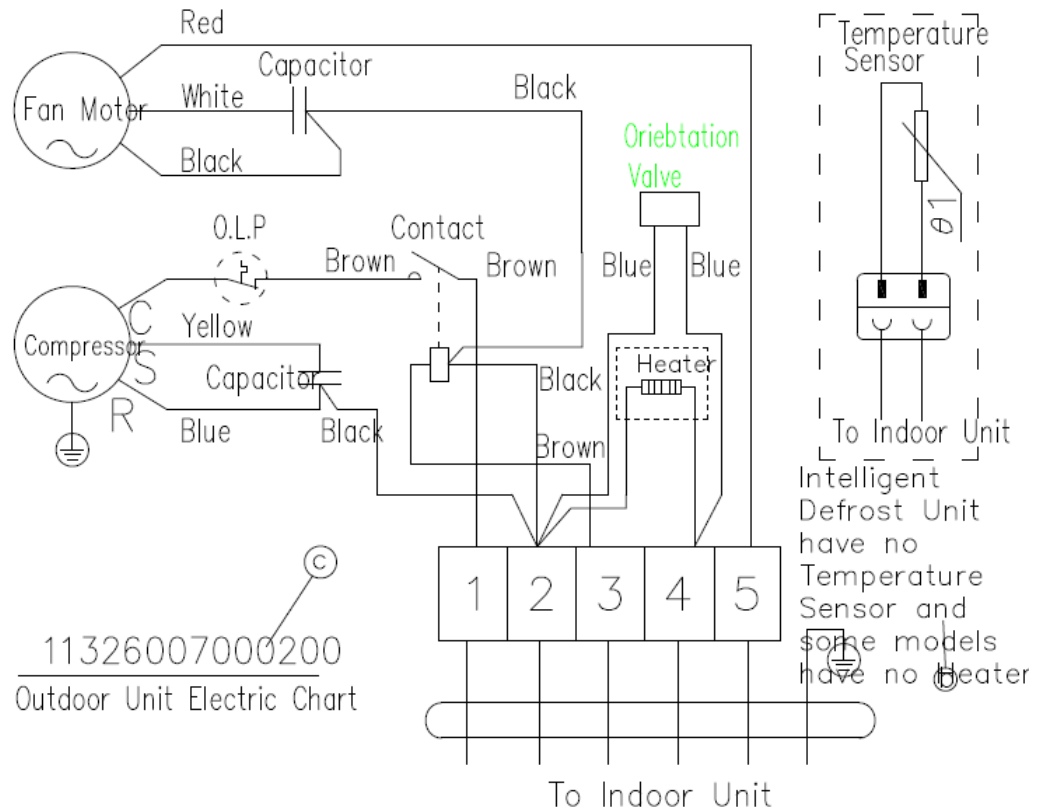
Внешний блок модели SAS30L2-A



Внутренний блок модели SAS36L2-A



Внешний блок модели SAS36L2-A



9. Коды ошибок

№	Код ошибки	Расшифровка	Способы устранения
1	E0	Нестабильное напряжение	<ol style="list-style-type: none"> 1. Выключить питание и включить снова 2. Скачок напряжения с последующим пробоем на плату. Заменить плат 3. На компрессор подается нестабильное напряжение. Выключить питание, включить снова
2	E1	Неисправность датчика температуры воздуха	<ol style="list-style-type: none"> 1. Прозвонить датчик, проверить цепь 2. Проверить правильную установку датчика 3. Проверить наличие влаги на датчике 4. Замените датчик, если проблема не решена замените плату управления
3	E2	Неисправность датчика температуры наружного блока	<ol style="list-style-type: none"> 1. Прозвонить датчик, проверить цепь 2. Проверить правильную установку датчика 3. Проверить наличие влаги на датчике 4. Замените датчик, если проблема не решена замените плату управления
4	E3	Неисправность датчика температуры внутреннего блока	<ol style="list-style-type: none"> 1. Прозвонить датчик, проверить цепь 2. Проверить правильную установку датчика 3. Проверить наличие влаги на датчике 4. Замените датчик, если проблема не решена замените плату управления
5	E4	Неисправность двигателя вентилятора внутреннего блока или ошибка обратной связи ДС двигателя	<ol style="list-style-type: none"> 1. Проверить вал двигателя вентилятора на заклинивание 2. Проверить подключение двигателя вентилятора 3. При замене двигателя вентилятора, если проблема не решена - замените плату управления