

СЕРИЯ SUREGRIP
ДЛЯ MIG/MAG СВАРКИ



Сварочные горелки для профессионалов

Умный подход

Коллектив Parker Torchology - это компетентные специалисты, которые всегда готовы идти вперёд и совершенствовать уже сделанное. Мы хотим, чтобы горелки Parker стали лучшими в мире. Мы ожидаем большего от наших продуктов, поэтому требуем по максимуму от себя.

Наш девиз: **Инновации, Технологии, Результат.**



Дизайн и передовые инженерные технологии - во главе всего, что мы делаем.

В каждой созданной нами горелке - бесконечное стремление к совершенству.

Наши преимущества

Мы всегда готовы предложить продукцию отличного качества для решения ваших задач. Мы создаём передовые и инновационные продукты для того, чтобы вы могли выбрать для себя самое лучшее.





Производство

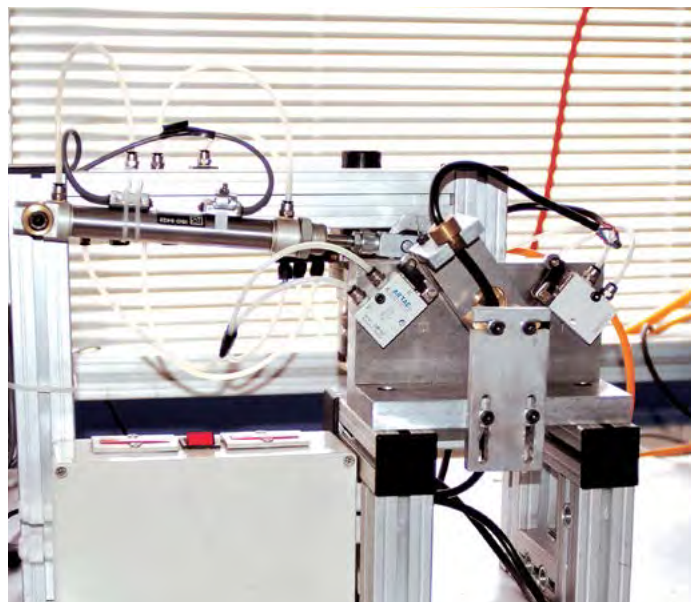
Высокоточное производственное проектирование, новейшие технологии и оборудование в сочетании с пристальным вниманием к мельчайшим деталям гарантируют качество каждой горелки Parker Torchology.

Тестирование, тестирование, тестирование

Для создания нового продукта требуется терпение. Это намного больше, чем просто идея.

Процесс разработки цикличен: за один раз изменяется только один параметр, и это повторяется снова и снова.

Мы создаём бесконечное множество прототипов и тестовых образцов, а это месяцы упорного труда. Каждая новая горелка проходит не менее 88 различных типов испытаний, в процессе которых проверяется каждая деталь. И только после получения хороших результатов на всех этапах последняя версия горелки готова к выходу на рынок.



Партнёры

Наши покупатели и бизнес-партнёры играют важнейшую роль в нашем развитии. Мы всегда открыты для обратной связи как от конечных потребителей и дистрибьюторов, так и от научных учреждений. Как результат - соответствующая сильная позиция на мировом рынке, экономический рост и широкие возможности для плодотворного сотрудничества.



Светлое будущее

Технологии не стоят на месте. И мы постоянно совершенствуемся ради того, чтобы предложить нашим покупателям лучшие решения.

†
синонимом качества и передовых технологий.

делают бренд Parker Torchology

Горелки - наша тема для разговора

Содержание

| | | |
|----------------------------------|--|----|
| | Особенности горелок серии Suregrip | 6 |
| | Горелки Suregrip и их технические характеристики | 10 |
| | <hr/> | |
| | Горелки | |
| Воздушное охлаждение | Suregrip SGB/SGF 150A | 14 |
| | Suregrip SGB 240A | 15 |
| | Suregrip SGB/SGF 250A | 16 |
| | Suregrip SGB 360A | 17 |
| | Suregrip SGB 380A | 18 |
| | <hr/> | |
| Жидкостное охлаждение | Suregrip SGB 240W | 19 |
| | Suregrip SGB 401W | 20 |
| | Suregrip SGB 501W | 21 |
| | Suregrip SGB 555W | 22 |
| | Suregrip SGB 605W | 23 |
| | <hr/> | |
| Автоматические | Suregrip SB 250A Авто | 24 |
| | Suregrip SB 360A Авто | 25 |
| | Suregrip SB 501W Авто | 26 |
| | <hr/> | |
| | Расходные части | |
| | Сопла | 27 |
| | Кольца-фиксаторы сопла | 27 |
| | Контактные наконечники | 28 |
| | Вставки под наконечник | 29 |
| | Диффузоры | 30 |
| | Подающие каналы | 31 |
| | <hr/> | |
| | Детали разъемов | 36 |

Серия горелок Suregrip для Mig/Mag сварки

Особенности горелок с воздушным охлаждением

Серия горелок Suregrip сочетает в себе отличную эргономику и улучшенные эксплуатационные характеристики.

Воздушное охлаждение

Сварочные горелки для профессионалов



Качественные расходные части

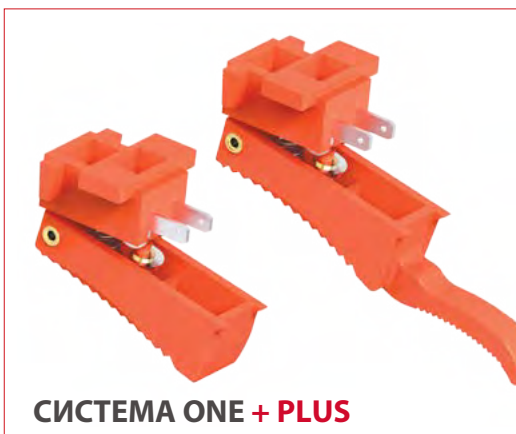
Все расходные части произведены по чертежам на высококачественном оборудовании, что гарантирует надёжность, долговечность и превосходный результат.

- Контактные наконечники изготовлены из высококачественных медных сплавов.
- Вставки под наконечник, диффузоры и сопла доступны в стандартном и высокопроизводительном исполнении.

Эргономика для максимального комфорта сварщика

Каждая деталь продумана для удобства работы во всех пространственных положениях.

- Рукоятка без винтов, с прорезиненными вставками для удобства захвата и манипулирования.
- Рукоятка в случае необходимости разбирается за 5 секунд.
- Шаровое соединение позволяет производить манипуляции в процессе сварки независимо от кабеля.
- Все суппорты кабелей обеспечивают гибкость шлангового пакета и в то же время плавность подачи проволоки.



СИСТЕМА ONE + PLUS

"Включай и работай"

Система One + Plus

- "Включай и работай" - возможность замены кнопки за пару секунд.
- Стандартная и удлиненная кнопки.
- Микросвитч - лучшее решение для частых повторяющихся нажатий на кнопку для включения и выключения горелки.
- Надёжная защита от пыли и других загрязнений.

Особенности

В соответствии с мировыми стандартами качества



Гусаки

С увеличенным сроком службы

- Посадочное место под сопло изготовлено из особо прочного и стойкого к истиранию металла.
- В гусаках с большим рабочим током используются медные детали с системой каналов для наилучшего охлаждения.

Гибкость и износостойкость

Высокопроизводительные силовые кабели Duraflex

- Шланговый пакет устойчив к тепловому воздействию и пожаробезопасен.
- Во всех горелках серии Suregrip используется система кабеля с медными жилами Duraflex.



Простота обслуживания

Функциональность и ремонтпригодность

- Корпус разъёма закрепляется без винтов. Инструменты не требуются!
- Улучшенное уплотнение разъёма во избежание малейших утечек защитного газа.
- Надёжные подпружиненные контакты.

Оптимальный выбор сварочных горелок!

Серия горелок Suregrip для Mig/Mag сварки

Особенности горелок с жидкостным охлаждением

Горелки с жидкостным охлаждением Parker Torchology обеспечивают максимальную надёжность и долговечность. Это кульминация 35 лет работы по совершенствованию самих горелок и подбору материалов, из которых они изготовлены.

Жидкостное охлаждение

Сварочные горелки для профессионалов



Высококачественные расходные части

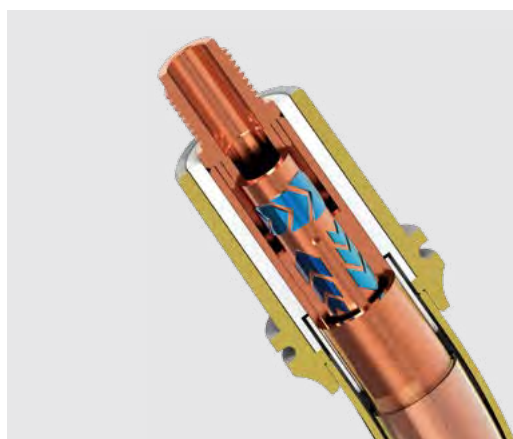
Все расходные части характеризуются улучшенной токопроводимостью и увеличенным сроком службы.

- Контактные наконечники изготовлены из высококачественных медных сплавов.
- При производстве не используются низкокачественные или переработанные сырьевые материалы.
- Вставки под наконечник и диффузоры доступны как в стандартном, так и высокопроизводительном исполнении.

Гусаки

С увеличенным сроком службы

- Хромированное посадочное место под сопло.
- Посадочное место под держатель наконечника изготовлено из специальной марки медного сплава.



Эргономика для максимального комфорта сварщика

Каждая деталь продумана для удобства работы во всех пространственных положениях.

- Рукоятка без винтов, с прорезиненными вставками для удобства захвата и манипулирования.
- Рукоятка в случае необходимости разбирается за 5 секунд.
- Все провода закреплены внутри.
- Шаровое соединение позволяет производить манипуляции в процессе сварки независимо от кабеля.
- Все суппорты кабелей обеспечивают гибкость шлангового пакета и в то же время плавность подачи проволоки.

Особенности

В соответствии с мировыми стандартами качества



СИСТЕМА ONE + PLUS

"Включай и работай"

Система One + Plus

- "Включай и работай" - возможность замены кнопки за пару секунд.
- Стандартная и удлиненная кнопки.
- Микросвитч - лучшее решение для частых повторяющихся нажатий на кнопку для включения и выключения горелки.
- Надёжная защита от пыли и других загрязнений.

Гибкость и износостойкость

Высокопроизводительные силовые кабели Hydroflex

- Используются только долговечные материалы.
- Выдерживает более 1 млн циклов сгибания-разгибания.
- Специальное покрытие медных частей предотвращает возникновение коррозии в случае использования некачественных антифризов.



Простота обслуживания

Функциональность и ремонтпригодность

- Корпус разъёма закрепляется без винтов. Инструменты не требуются!
- Улучшенное уплотнение разъёма во избежание малейших утечек защитного газа.
- Надёжные подпружиненные контакты.



Оптимальный выбор сварочных горелок!



| Модель | SGB 150A | SGF 150A | SGB 240A | SGB 250A | |
|-----------------------------------|-----------|--------------|--------------|--------------|--------------|
| Технические характеристики | | | | | |
| Охлаждение: | Воздушное | Воздушное | Воздушное | Воздушное | |
| Ток: CO ₂ | 180A | 180A | 250A | 230A | |
| Ток: газовая смесь | 150A | 150A | 220A | 200A | |
| Рабочий цикл (ПВ): | 60% | 60% | 60% | 60% | |
| Диаметр проволоки: | 0.6-1.0 | 0.6-1.0 | 0.8-1.2 | 0.8-1.2 | |
| Мин. скорость подачи о/ж: | - | - | - | - | |
| Мин. давление о/ж на входе: | - | - | - | - | |
| Мин. требования к охлаждению: | - | - | - | - | |
| Макс. давление о/ж на входе: | - | - | - | - | |
| Макс. температура о/ж на входе: | - | - | - | - | |
| <hr/> | | | | | |
| Артикулы для заказа | 3м | SGB1500-30ER | SGF1500-30ER | SGB2400-30ER | SGB2500-30ER |
| | 4м | SGB1500-40ER | SGF1500-40ER | SGB2400-40ER | SGB2500-40ER |
| | 5м | SGB1500-50ER | SGF1500-50ER | SGB2400-50ER | SGB2500-50ER |

Линейка Mig/Mag горелок серии Suregrip

Параметры: от 150 А до 550 А, газовая смесь



| Модель | SGF 250A | SGB 360A | SGB 380A | SGB 240W |
|--------|----------|----------|----------|----------|
|--------|----------|----------|----------|----------|

Технические характеристики

| | | | | |
|---------------------------------|-----------|-----------|-----------|------------|
| Охлаждение: | Воздушное | Воздушное | Воздушное | Жидкостное |
| Ток: CO ₂ | 230A | 320A | 350A | 300A |
| Ток: газовая смесь | 200A | 290A | 320A | 270A |
| Рабочий цикл (ПВ): | 60% | 60% | 60% | 100% |
| Диаметр проволоки: | 0.8-1.2 | 0.8-1.2 | 1.0-1.6 | 0.8-1.2 |
| Мин. скорость подачи о/ж: | - | - | - | 1.2 л/мин |
| Мин. давление о/ж на входе: | - | - | - | 2.0Бар |
| Мин. требования к охлаждению: | - | - | - | 900Вт |
| Макс. давление о/ж на входе: | - | - | - | 5.0Бар |
| Макс. температура о/ж на входе: | - | - | - | 50°C |

| | | | | | |
|---------------------|----|--------------|--------------|--------------|---------------|
| Артикулы для заказа | 3м | SGF2500-30ER | SGB3600-30ER | SGB3800-30ER | SGB2400W-30ER |
| | 4м | SGF2500-40ER | SGB3600-40ER | SGB3800-40ER | SGB2400W-40ER |
| | 5м | SGF2500-50ER | SGB3600-50ER | SGB3800-50ER | SGB2400W-50ER |



| Модель | SGB 401W | SGB 501W | SGB 555W | SGB 605W |
|-----------------------------------|--------------|--------------|--------------|--------------|
| Технические характеристики | | | | |
| Охлаждение: | Жидкостное | Жидкостное | Жидкостное | Жидкостное |
| Ток: CO ₂ | 400А | 500А | 550А | 600А |
| Ток: газовая смесь | 350А | 450А | 500А | 550А |
| Ток: импульсный режим | - | - | 400А | 450А |
| Рабочий цикл (ПВ): | 100% | 100% | 100% | 100% |
| Диаметр проволоки: | 0.8-1.2 | 1.0-1.6 | 1.0-1.6 | 1.0-1.6 |
| Мин. скорость подачи о/ж: | 1.2 л/мин | 1.2 л/мин | 1.2 л/мин | 1.2 л/мин |
| Мин. давление о/ж на входе: | 2.0Бар | 2.0Бар | 2.0Бар | 2.0Бар |
| Мин. требования к охлаждению: | 1000Вт | 1200Вт | 1500Вт | 1700Вт |
| Макс. давление о/ж на входе: | 5.0Бар | 5.0Бар | 5.0Бар | 5.0Бар |
| Макс. температура о/ж на входе: | 50°C | 50°C | 50°C | 50°C |
| Артикулы для заказа | | | | |
| 3м | SGB4001-30ER | SGB5000-30ER | SGB5550-30ER | SGB6050-30ER |
| 4м | SGB4001-40ER | SGB5000-40ER | SGB5550-40ER | SGB6050-40ER |
| 5м | SGB4001-50ER | SGB5000-50ER | SGB5550-50ER | SGB6050-50ER |

Линейка Mig/Mag горелок серии Suregrip

Параметры: от 200 А до 450 А, газовая смесь



| Модель | SB250A Авто | SB360A Авто | SB501W Авто | |
|-----------------------------------|-------------|-------------|-------------|------------|
| Технические характеристики | | | | |
| Охлаждение: | Воздушное | Воздушное | Жидкостное | |
| Ток: CO ₂ | 230А | 320А | 500А | |
| Ток: газовая смесь | 200А | 290А | 450А | |
| Ток: импульсный режим | - | - | - | |
| Рабочий цикл (ПВ): | 60% | 60% | 100% | |
| Диаметр проволоки: | 0.8-1.2 | 0.8-1.2 | 1.0-1.6 | |
| Мин. скорость подачи о/ж: | - | - | 1.2 л/мин | |
| Мин. давление о/ж на входе: | - | - | 2.0Бар | |
| Мин. требования к охлаждению: | - | - | 1200Вт | |
| Макс. давление о/ж на входе: | - | - | 5.0Бар | |
| Макс. температура о/ж на входе: | - | - | 50°C | |
| Длина | 2м | SB2500-20A | SB3600-20A | SB5000-20A |
| Артикулы для заказа | 3м | SB2500-30A | SB3600-30A | SB5000-30A |
| | 4м | SB2500-40A | SB3600-40A | SB5000-40A |

Возможно изготовление под заказ нестандартной длины: 1,5; 2,5 или 3,5 метра.



Модель

система one + plus

| Наименование | Артикул | | |
|------------------------------------|--------------|--------------|--------------|
| | 3м | 4м | 5м |
| Suregrip SGB 150A | SGB1500-30ER | SGB1500-40ER | SGB1500-50ER |
| Suregrip SGF 150A с гибким гусаком | SGF1500-30ER | SGF1500-40ER | SGF1500-50ER |

Расходные части

A Сопла

| Артикул | Наименование | Диаметр | Стенка | Материал |
|---------|---------------------|---------|--------|----------|
| PB1529 | Цилиндрическое | 16.0 | 0.9мм | Cu+Cr |
| *PB1530 | Коническое | 12.0 | 0.9мм | Cu+Cr |
| PB1531 | Сильно коническое | 10.5 | 0.9мм | Cu+Cr |
| PB1532 | Бутылочное | 12.8 | 0.9мм | Cu+Cr |
| PB1533 | Для точечной сварки | 16.0 | 0.9мм | Cu+Cr |

B Контактные наконечники

| Артикул | Наименование | Материал | Диаметр | |
|------------|-----------------|----------|---------|--------|
| | | | мм | дюймы |
| PB1527-06 | Наконечник 25мм | Cu | 0.6 | 0.023" |
| *PB1527-08 | Наконечник 25мм | Cu | 0.8 | 0.030" |
| PB1527-09 | Наконечник 25мм | Cu | 0.9 | 0.035" |
| PB1527-10 | Наконечник 25мм | Cu | 1.0 | 0.040" |

C Вставки под наконечник

| Артикул | Наименование | Материал |
|------------|---------------------------------|----------|
| *PB1507L/H | Вставка с левой резьбой M6 42мм | Латунь |

D Подающие каналы (в синей оплётке)

| Артикул | Наименование | Длина | Диаметр |
|------------|---------------------|-------|---------|
| | | | мм |
| *PB1535-30 | Стальная спираль 3м | 3.4м | 0.6-0.9 |
| *PB1535-40 | Стальная спираль 4м | 4.4м | 0.6-0.9 |
| *PB1535-50 | Стальная спираль 5м | 5.4м | 0.6-0.9 |

Детали

| Артикул | Наименование |
|---------|--|
| 1 | PB1504 Пружина |
| 2 | PE1501 Гусак |
| 2a | PF1501 Гибкий гусак |
| 3 | PG1515 Промежуточный корпус |
| 4 | PB1521 Кабельный наконечник |
| 5 | PB1521-C Изоляция кабельного наконечника |
| 6 | PG8015 Суппорт кабеля |
| 7 | PS1517-30 Сварочный кабель Duraflex 3м |
| | PS1517-40 Сварочный кабель Duraflex 4м |
| | PS1517-50 Сварочный кабель Duraflex 5м |
| 8 | SGB2514 Рукоятка (в сборе с гайкой) |
| 9 | DGB2516 Стандартная кнопка |
| 10 | DGB2516L Удлиненная кнопка |
| 11 | PB2517 Крюк |

*Стандартная комплектация

Больше информации в разделах:

- Расходные части Стр. 27-35
- Детали разъемов Стр. 36-38

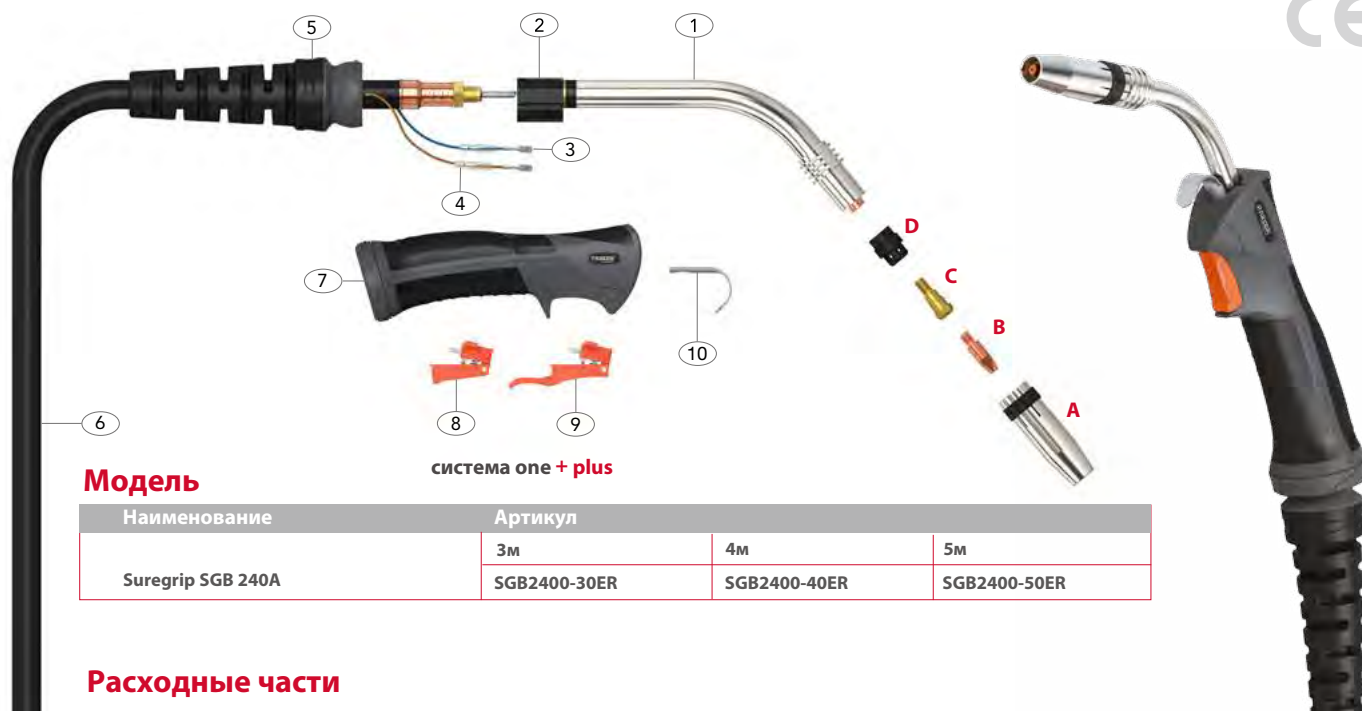


Горелка Suregrip SGB 240A для Mig/Mag сварки

Параметры: 250A CO₂, 220A газовая смесь, EN60974-7, ПВ 60%, d=0,8-1,2мм

Воздушное охлаждение

PARKER
TORCHLOGY
SMART TORCH SOLUTIONS



Модель

система one + plus

| Наименование | Артикул | | |
|-------------------|--------------|--------------|--------------|
| | 3м | 4м | 5м |
| Suregrip SGB 240A | SGB2400-30ER | SGB2400-40ER | SGB2400-50ER |

Расходные части

A Сопла

| Артикул | Наименование | Диаметр | Стенка | Материал |
|---------|-------------------|---------|--------|----------|
| PB2415 | Цилиндрическое | 17.2 | 1.40мм | Cu+Cr |
| *PB2416 | Коническое | 12.6 | 1.40мм | Cu+Cr |
| PB2417 | Сильно коническое | 10.0 | 1.40мм | Cu+Cr |

E Подающие каналы (в красной оплётке)

| Артикул | Наименование | Длина | Диаметр |
|-------------|---------------------|-------|---------|
| | | | мм |
| * PB2524-30 | Стальная спираль 3м | 3.4м | 1.0-1.2 |
| * PB2524-40 | Стальная спираль 4м | 4.4м | 1.0-1.2 |
| * PB2524-50 | Стальная спираль 5м | 5.4м | 1.0-1.2 |

B Контактные наконечники

| Артикул | Наименование | Материал | Диаметр | |
|-------------|-----------------|----------|---------|--------|
| | | | мм | дюймы |
| PB2504-08 | Наконечник 28мм | Cu | 0.8 | 0.030" |
| *PB2504-10 | Наконечник 28мм | Cu | 1.0 | 0.040" |
| PB2504-12 | Наконечник 28мм | Cu | 1.2 | 0.045" |
| PB2504-12A* | Наконечник 28мм | Cu | 1.2 | 0.045" |
| PB2505-08 | Наконечник 28мм | CuCrZr | 0.8 | 0.030" |
| PB2505-10 | Наконечник 28мм | CuCrZr | 1.0 | 0.040" |
| PB2505-12 | Наконечник 28мм | CuCrZr | 1.2 | 0.045" |
| PB2505-12A* | Наконечник 28мм | CuCrZr | 1.2 | 0.045" |

C Вставки под наконечник

| Артикул | Наименование | Материал |
|---------|-----------------|----------|
| *PB2412 | Вставка М6 26мм | Латунь |

D Диффузоры

| Артикул | Наименование | Цвет | Материал |
|----------|--------------|---------|----------|
| *PB2405B | Диффузор | Чёрный | DMC3 |
| PB2405C | Диффузор | Белый | Керамика |
| PB2405W | Диффузор | Белый | DMC3 |
| PB2405S | Диффузор | Красный | Силикон |

Детали

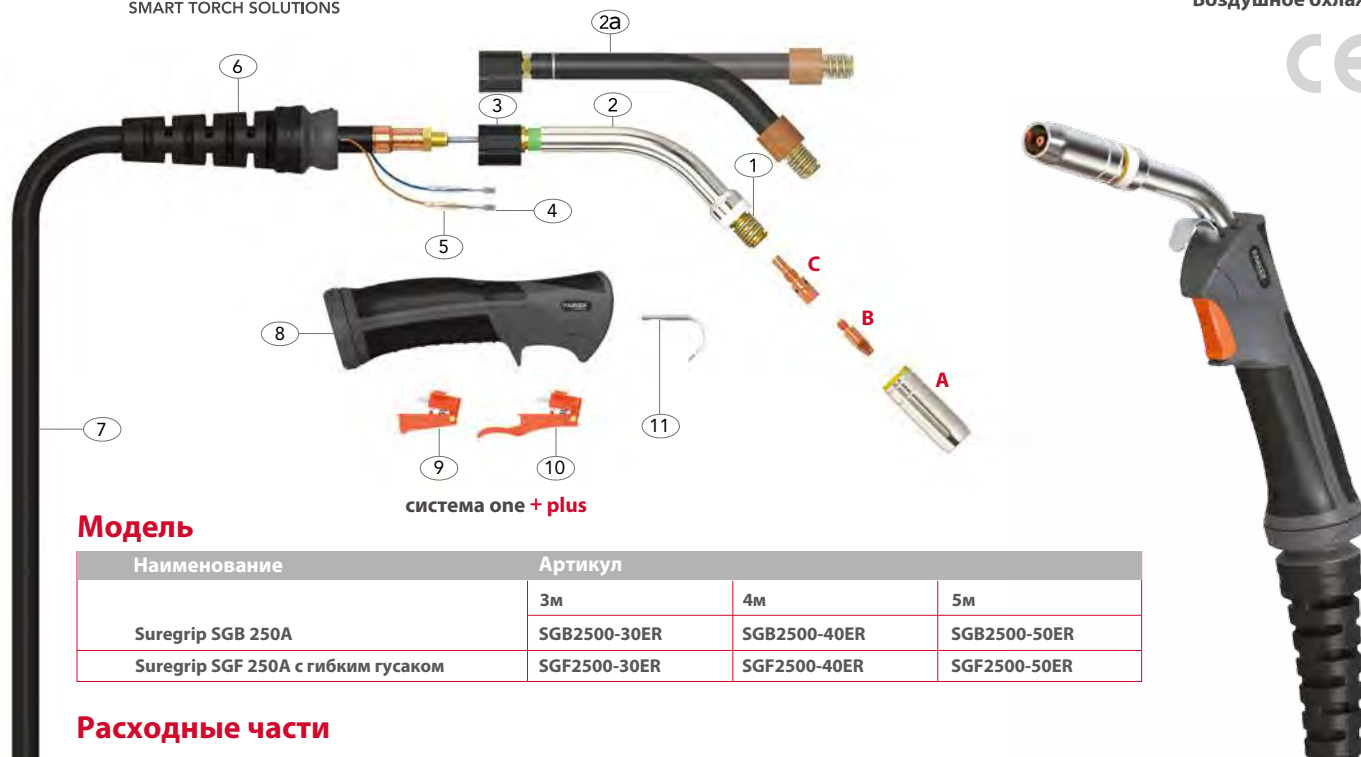
| Артикул | Наименование |
|---------|--|
| 1 | PG2401 Гусак |
| 2 | PG1515 Промежуточный корпус |
| 3 | PB1521 Кабельный наконечник |
| 4 | PB1521-C Изоляция кабельного наконечника |
| 5 | PG8015 Суппорт кабеля |
| 6 | PS2403-30 Сварочный кабель Duraflex 3м |
| | PS2403-40 Сварочный кабель Duraflex 4м |
| | PS2403-50 Сварочный кабель Duraflex 5м |
| 7 | SGB2514 Рукоятка (в сборе с гайкой) |
| 8 | DGB2516 Стандартная кнопка |
| 9 | DGB2516L Удлиненная кнопка |
| 10 | PB2517 Крюк |

*A - для алюминиевой проволоки

*Стандартная комплектация

Больше информации в разделах:

- Расходные части Стр. 27-35
- Детали разъемов Стр. 36-38



Модель

| Наименование | Артикул | | |
|------------------------------------|--------------|--------------|--------------|
| | 3м | 4м | 5м |
| Suregrip SGB 250A | SGB2500-30ER | SGB2500-40ER | SGB2500-50ER |
| Suregrip SGF 250A с гибким гусаком | SGF2500-30ER | SGF2500-40ER | SGF2500-50ER |

Расходные части

A Сопла

| Артикул | Наименование | Диаметр | Стенка | Материал |
|---------|---------------------|---------|--------|----------|
| PB2507 | Цилиндрическое | 18.0 | 1.5мм | Cu+Cr |
| *PB2508 | Коническое | 15.0 | 1.5мм | Cu+Cr |
| PB2509 | Сильно коническое | 12.0 | 1.5мм | Cu+Cr |
| PB2510 | Бутылочное | 14.5 | 1.5мм | Cu+Cr |
| PB2511 | Для точечной сварки | 18.0 | 1.5мм | Cu+Cr |

D Подающие каналы (в красной оплётке)

| Артикул | Наименование | Длина | Диаметр |
|------------|---------------------|-------|------------|
| *PB2524-30 | Стальная спираль 3м | 3.4м | 1.0-1.2 мм |
| *PB2524-40 | Стальная спираль 4м | 4.4м | 1.0-1.2 мм |
| *PB2524-50 | Стальная спираль 5м | 5.4м | 1.0-1.2 мм |

B Контактные наконечники

| Артикул | Наименование | Материал | Диаметр | |
|-------------|-----------------|----------|---------|--------|
| | | | мм | дюймы |
| PB2504-08 | Наконечник 28мм | Cu | 0.8 | 0.030" |
| *PB2504-10 | Наконечник 28мм | Cu | 1.0 | 0.040" |
| PB2504-12 | Наконечник 28мм | Cu | 1.2 | 0.045" |
| PB2504-10A* | Наконечник 28мм | Cu | 1.0 | 0.040" |
| PB2504-12A* | Наконечник 28мм | Cu | 1.2 | 0.045" |
| PB2505-08 | Наконечник 28мм | CuCrZr | 0.8 | 0.030" |
| PB2505-10 | Наконечник 28мм | CuCrZr | 1.0 | 0.040" |
| PB2505-12 | Наконечник 28мм | CuCrZr | 1.2 | 0.045" |
| PB2505-10A* | Наконечник 28мм | CuCrZr | 1.0 | 0.040" |
| PB2505-12A* | Наконечник 28мм | CuCrZr | 1.2 | 0.045" |

C Вставки под наконечник

| Артикул | Наименование | Материал |
|---------|-----------------|----------|
| *PB2506 | Вставка M6 35мм | Латунь |
| PB2536 | Вставка M8 35мм | Латунь |

*A - для алюминиевой проволоки

Детали

| Артикул | Наименование |
|---------|--|
| 1 | PB2502 Пружина |
| 2 | PG2501 Гусак |
| 2a | PF2501 Гибкий гусак |
| 3 | PG1515 Промежуточный корпус |
| 4 | PB1521 Кабельный наконечник |
| 5 | PB1521-C Изоляция кабельного наконечника |
| 6 | PG8015 Суппорт кабеля |
| 7 | PS2503-30 Сварочный кабель Duraflex 3м |
| | PS2503-40 Сварочный кабель Duraflex 4м |
| | PS2503-50 Сварочный кабель Duraflex 5м |
| 8 | SGB2514 Рукоятка (в сборе с гайкой) |
| 9 | DGB2516 Стандартная кнопка |
| 10 | DGB2516L Удлиненная кнопка |
| 11 | PB2517 Крюк |

*Стандартная комплектация

Больше информации в разделах:

- Расходные части Стр. 27-35
- Детали разъемов Стр. 36-38

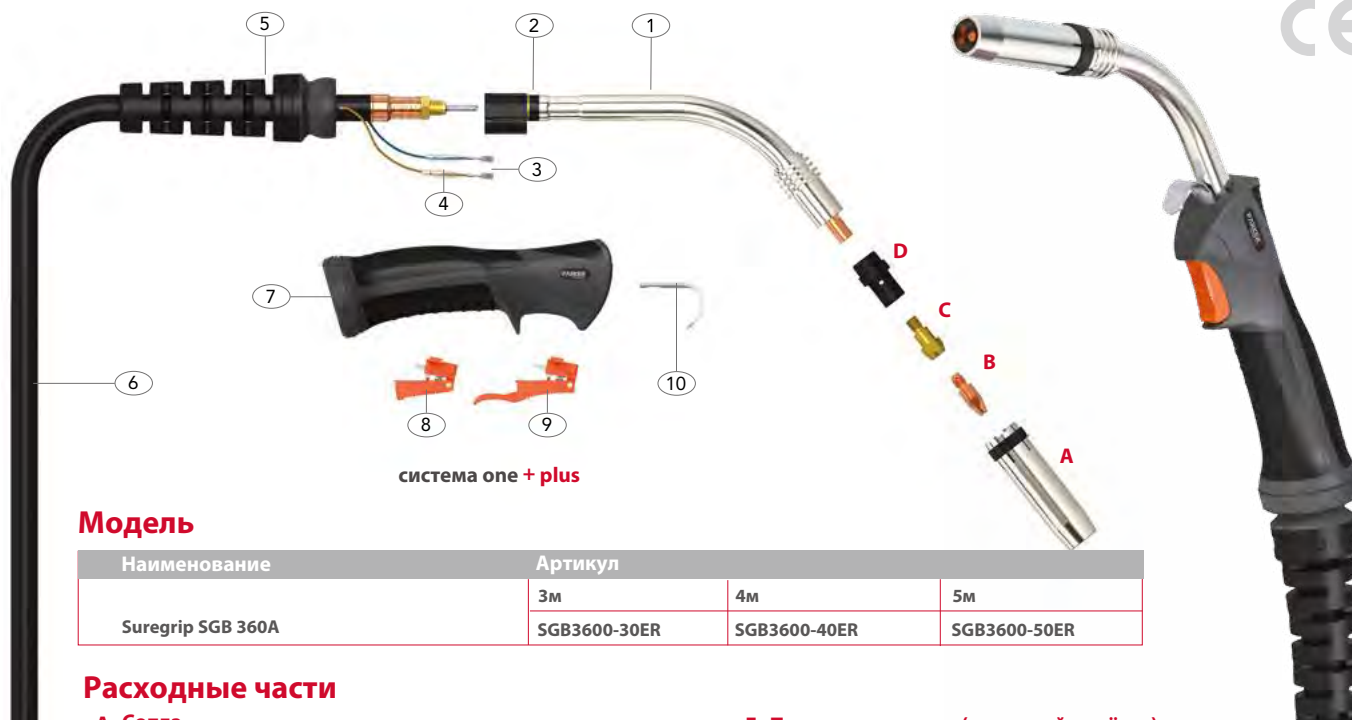


Горелка Suregrip SGB 360A для Mig/Mag сварки

Параметры: 320А СО₂, 290А газовая смесь, EN60974-7, ПВ 60%, d=0,8-1,2мм

Воздушное охлаждение

PARKER
TORCHLOGY
SMART TORCH SOLUTIONS



система one + plus

Модель

| Наименование | Артикул | | |
|-------------------|--------------|--------------|--------------|
| | 3м | 4м | 5м |
| Suregrip SGB 360A | SGB3600-30ER | SGB3600-40ER | SGB3600-50ER |

Расходные части

A Сопла

| Артикул | Наименование | Диаметр | Стенка | Материал |
|---------|-------------------|---------|--------|----------|
| PB3615 | Цилиндрическое | 19.0 | 2.25мм | Cu+Cr |
| *PB3616 | Коническое | 16.0 | 2.25мм | Cu+Cr |
| PB3617 | Сильно коническое | 12.0 | 2.25мм | Cu+Cr |

E Подающие каналы (в красной оплётке)

| Артикул | Наименование | Длина | Диаметр |
|------------|---------------------|-------|---------|
| *PB2524-30 | Стальная спираль 3м | 3.4м | 1.0-1.2 |
| *PB2524-40 | Стальная спираль 4м | 4.4м | 1.0-1.2 |
| *PB2524-50 | Стальная спираль 5м | 5.4м | 1.0-1.2 |

B Контактные наконечники

| Артикул | Наименование | Материал | Диаметр | |
|-------------|--------------------|----------|---------|--------|
| | | | мм | дюймы |
| PB2504-08 | Наконечник M6 28мм | Cu | 0.8 | 0.030" |
| PB2504-10 | Наконечник M6 28мм | Cu | 1.0 | 0.040" |
| PB2504-12 | Наконечник M6 28мм | Cu | 1.2 | 0.045" |
| PB2504-10A* | Наконечник M6 28мм | Cu | 1.0 | 0.040" |
| PB4014-08 | Наконечник M8 30мм | Cu | 0.8 | 0.030" |
| PB4014-10 | Наконечник M8 30мм | Cu | 1.0 | 0.040" |
| *PB4014-12 | Наконечник M8 30мм | Cu | 1.2 | 0.045" |

Детали

| Артикул | Наименование |
|---------|--|
| 1 | PG3603 Гусак |
| 2 | PG1515 Промежуточный корпус |
| 3 | PB1521 Кабельный наконечник |
| 4 | PB1521-C Изоляция кабельного наконечника |
| 5 | PG8016 Суппорт кабеля |
| 6 | PS3609-30 Сварочный кабель Duraflex 3м |
| | PS3609-40 Сварочный кабель Duraflex 4м |
| | PS3609-50 Сварочный кабель Duraflex 5м |
| 7 | SGB2514 Рукоятка (в сборе с гайкой) |
| 8 | DGB2516 Стандартная кнопка |
| 9 | DGB2516L Удлиненная кнопка |
| 10 | PB2517 Крюк |

C Вставки под наконечник

| Артикул | Наименование | Материал |
|---------|-------------------|----------|
| PB3612 | Вставка M6 28,5мм | Латунь |
| PB3613 | Вставка M6 31,5мм | Латунь |
| *PB3614 | Вставка M8 28,5мм | Латунь |

D Диффузоры

| Артикул | Наименование | Цвет | Материал |
|----------|---------------|--------|----------|
| *PB3605B | Диффузор | Чёрный | DMC3 |
| PB3605C | Диффузор | Белый | Керамика |
| PB3605W | Диффузор | Белый | DMC3 |
| PB3605H | Диффузор OC** | Чёрный | HPP |

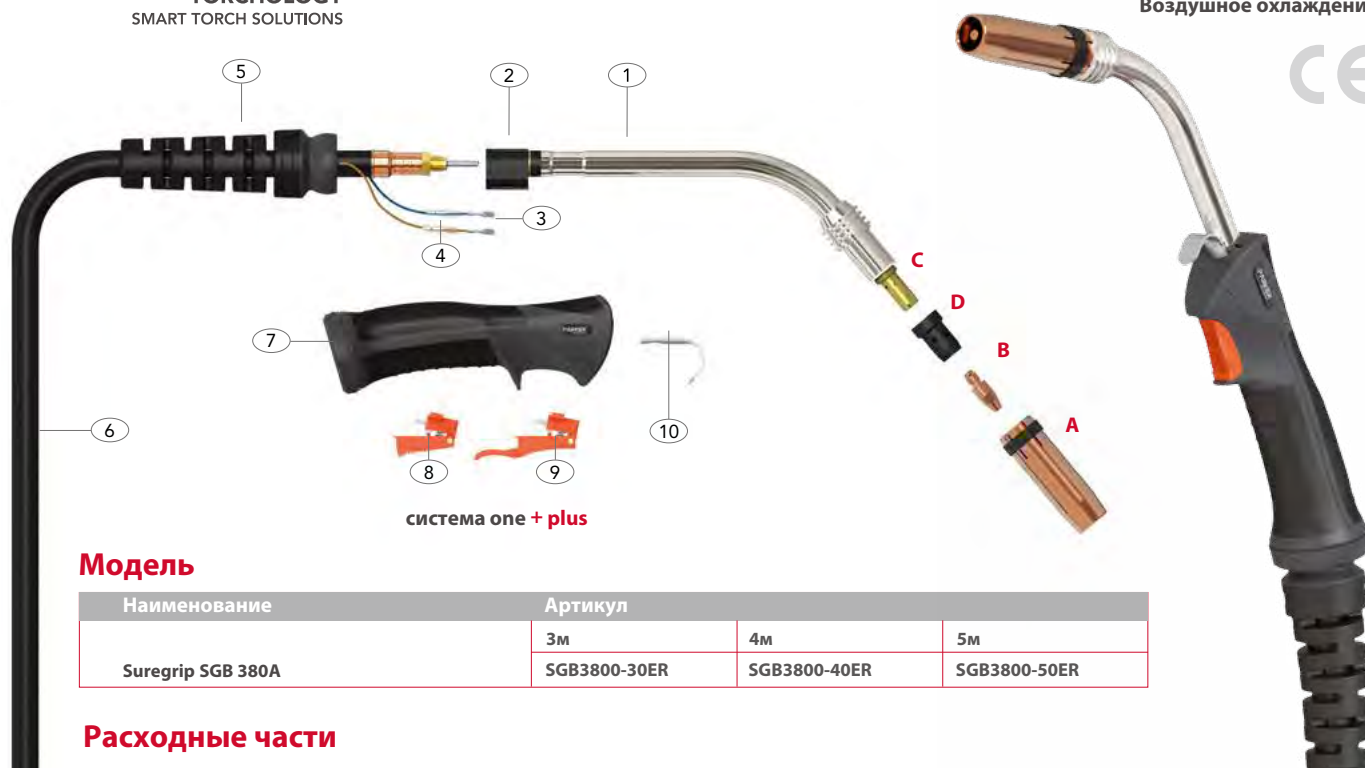
*Стандартная комплектация

Больше информации в разделах:

- Расходные части Стр. 27-35
- Детали разъемов Стр. 36-38

*A - для алюминиевой проволоки

**OC - особой стойкости



система one + plus

Модель

| Наименование | Артикул | | |
|-------------------|--------------|--------------|--------------|
| | 3м | 4м | 5м |
| Suregrip SGB 380A | SGB3800-30ER | SGB3800-40ER | SGB3800-50ER |

Расходные части

A Сопла

| Артикул | Наименование | Диаметр | Стенка | Материал |
|----------|-------------------|---------|--------|----------|
| PB5027 | Цилиндрическое | 19.0 | 2.25мм | Cu |
| *PB5028 | Коническое | 16.0 | 2.25мм | Cu |
| PB5028HD | Коническое ОС* | 16.0 | 3.20мм | Cu |
| PB5029 | Сильно коническое | 14.0 | 2.25мм | Cu |

B Контактные наконечники

| Артикул | Наименование | Материал | Диаметр | |
|------------|-----------------|----------|---------|--------|
| | | | мм | дюймы |
| PB4014-10 | Наконечник 30мм | Cu | 1.0 | 0.040" |
| *PB4014-12 | Наконечник 30мм | Cu | 1.2 | 0.045" |
| PB4014-16 | Наконечник 30мм | Cu | 1.6 | 0.063" |
| PB4015-12 | Наконечник 30мм | CuCrZr | 1.2 | 0.045" |
| PB4015-16 | Наконечник 30мм | CuCrZr | 1.6 | 0.063" |

C Вставки под наконечник

| Артикул | Наименование | Материал |
|---------|-----------------|----------|
| *PB3812 | Вставка M8 36мм | Латунь |

D Диффузоры

| Артикул | Наименование | Цвет | Материал |
|----------|--------------|--------|----------|
| *PB5005B | Диффузор | Чёрный | DMC3 |
| PB5005W | Диффузор | Белый | DMC3 |
| PB5005C | Диффузор | Белый | Керамика |
| PB5005H | Диффузор ОС* | Чёрный | HPP |

*ОС - особой стойкости

*Стандартная комплектация

Больше информации в разделах:

- *Расходные части Стр. 27-35
- *Детали разъемов Стр. 36-38

E Подающие каналы (в красной оплётке)

| Артикул | Наименование | Длина | Диаметр |
|------------|---------------------|-------|------------|
| *PB2524-30 | Стальная спираль 3м | 3.4м | 1.0-1.2 мм |
| *PB2524-40 | Стальная спираль 4м | 4.4м | 1.0-1.2 мм |
| *PB2524-50 | Стальная спираль 5м | 5.4м | 1.0-1.2 мм |

Детали

| Артикул | Наименование |
|---------|--|
| 1 | PG3801 Гусак |
| 2 | PG1515 Промежуточный корпус |
| 3 | PB1521 Кабельный наконечник |
| 4 | PB1521-C Изоляция кабельного наконечника |
| 5 | PG8016 Суппорт кабеля |
| 6 | PS3809-30 Сварочный кабель Duraflex 3м |
| | PS3809-40 Сварочный кабель Duraflex 4м |
| | PS3809-50 Сварочный кабель Duraflex 5м |
| 7 | SGB2514 Рукоятка (в сборе с гайкой) |
| 8 | DGB2516 Стандартная кнопка |
| 9 | DGB2516L Удлиненная кнопка |
| 10 | PB2517 Крюк |

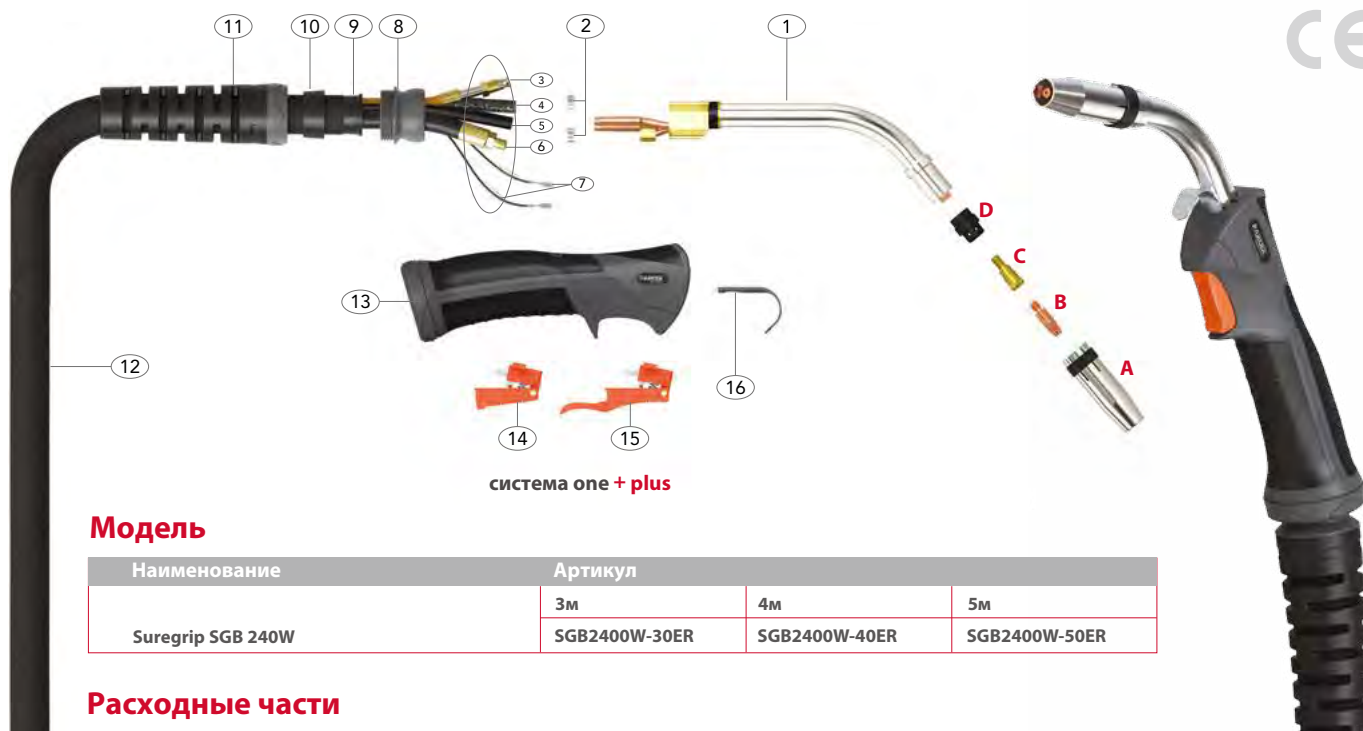


Горелка Suregrip SGB 240W для Mig/Mag сварки

Параметры: 300A CO₂, 270A газовая смесь, EN60974-7, ПВ 100%, d=0,8-1,2мм

Жидкостное охлаждение

PARKER
TORCHLOGY
SMART TORCH SOLUTIONS



система one + plus

Модель

| Наименование | Артикул | | |
|-------------------|---------------|---------------|---------------|
| | 3м | 4м | 5м |
| Suregrip SGB 240W | SGB2400W-30ER | SGB2400W-40ER | SGB2400W-50ER |

Расходные части

А Сопла

| Артикул | Наименование | Диаметр | Стенка | Материал |
|---------|-------------------|---------|--------|----------|
| PB2415 | Цилиндрическое | 17.2 | 1.40мм | Cu+Cr |
| *PB2416 | Коническое | 12.6 | 1.40мм | Cu+Cr |
| PB2417 | Сильно коническое | 10.0 | 1.40мм | Cu+Cr |

В Контактные наконечники

| Артикул | Наименование | Материал | Диаметр | |
|------------|-----------------|----------|---------|--------|
| | | | мм | дюймы |
| PB2504-08 | Наконечник 28мм | Cu | 0.8 | 0.030" |
| *PB2504-10 | Наконечник 28мм | Cu | 1.0 | 0.040" |
| PB2504-12 | Наконечник 28мм | Cu | 1.2 | 0.045" |

С Вставки под наконечник

| Артикул | Наименование | Материал |
|---------|-----------------|----------|
| *PB2412 | Вставка М6 26мм | Латунь |

Д Диффузоры

| Артикул | Наименование | Цвет | Материал |
|----------|--------------|---------|----------|
| *PB2405B | Диффузор | Чёрный | DMC3 |
| PB2405C | Диффузор | Белый | Керамика |
| PB2405W | Диффузор | Белый | DMC3 |
| PB2405S | Диффузор | Красный | Силикон |

Е Подающие каналы (без оплётки)

| Артикул | Наименование | Длина | Диаметр | |
|------------|---------------------|-------|---------|--|
| | | | мм | |
| *PB5033-30 | Стальная спираль 3м | 3.5м | 1.0-1.2 | |
| *PB5033-40 | Стальная спираль 4м | 4.5м | 1.0-1.2 | |
| *PB5033-50 | Стальная спираль 5м | 5.5м | 1.0-1.2 | |

Детали

| Артикул | Наименование |
|---------|---|
| 1 | PG2409 Гусак (в сборе с изоляционной шайбой PB5003) |
| 2 | PB5041 Шланговый зажим 8,7мм |
| 8 | PPG3208-1 Шаровое соединение |
| 9 | PT8010 Фиксатор брезентовой оплётки |
| 10 | PG3235 Зажим брезентовой оплётки |
| 11 | PGN3208-P Суппорт кабеля |
| 12 | PS4006-30 Шланговый пакет 3м |
| | PS4006-40 Шланговый пакет 4м |
| | PS4006-50 Шланговый пакет 5м |
| 13 | SGB2514 Рукоятка (в сборе с гайкой) |
| 14 | DGB2516 Стандартная кнопка |
| 15 | DGB2516L Удлиненная кнопка |
| 16 | PB2517 Крюк |

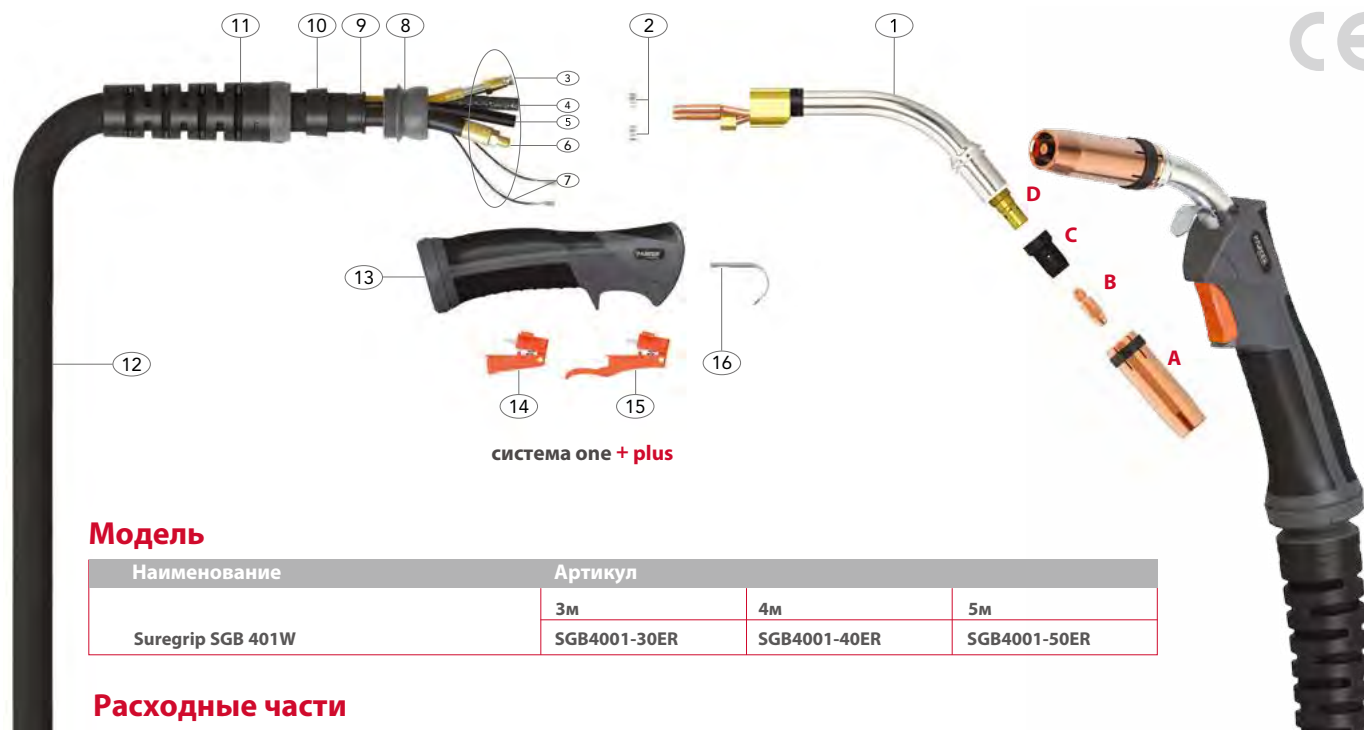
Детали кабеля

| Наименование | Артикул | | |
|------------------------------|-----------|-----------|-----------|
| | 3м | 4м | 5м |
| 3 Канал для подачи проволоки | PS5008-30 | PS5008-40 | PS5008-50 |
| 4 Газовый шланг | PS5013-30 | PS5013-40 | PS5013-50 |
| 5 Шланг подачи охл. жидк. | PS5012-30 | PS5012-40 | PS5012-50 |
| 6 Силовой кабель | PS5015-30 | PS5015-40 | PS5015-50 |
| 7 Провода управления | PS5010-30 | PS5010-40 | PS5010-50 |
| 17 Шланг возврата охл. жидк. | PS5017 | PS5017 | PS5017 |

Стандартная комплектация

Больше информации в разделе:

- Расходные части Стр. 27-35
- Детали разъемов Стр. 36-38



система one + plus

Модель

| Наименование | Артикул | | |
|-------------------|--------------|--------------|--------------|
| | 3м | 4м | 5м |
| Suregrip SGB 401W | SGB4001-30ER | SGB4001-40ER | SGB4001-50ER |

Расходные части

A Сопла

| Артикул | Наименование | Диаметр | Стенка | Материал |
|----------|-------------------|---------|--------|----------|
| PB5027 | Цилиндрическое | 19.0 | 2.50мм | Cu |
| *PB5028 | Коническое | 16.0 | 2.50мм | Cu |
| PB5028HD | Коническое ОС* | 16.0 | 3.20мм | Cu |
| PB5029 | Сильно коническое | 14.0 | 2.50мм | Cu |

B Контактные наконечники

| Артикул | Наименование | Материал | Диаметр | |
|------------|-----------------|----------|---------|--------|
| | | | мм | дюймы |
| PB4014-08 | Наконечник 30мм | Cu | 0.8 | 0.030" |
| PB4014-10 | Наконечник 30мм | Cu | 1.0 | 0.040" |
| *PB4014-12 | Наконечник 30мм | Cu | 1.2 | 0.045" |

C Диффузоры

| Артикул | Наименование | Цвет | Материал |
|----------|--------------|--------|----------|
| *PB5005B | Диффузор | Чёрный | DMC3 |
| PB5005C | Диффузор | Белый | Керамика |
| PB5005W | Диффузор | Белый | DMC3 |
| PB5005H | Диффузор ОС* | Чёрный | HPP |

D Вставки под наконечник

| Артикул | Наименование | Материал |
|-----------|-----------------|----------|
| *PB5001 | Вставка M8 25мм | Латунь |
| PB5001C-R | Вставка M8 25мм | CuCrZr |

*ОС - особой стойкости

*Стандартная комплектация

Больше информации в разделах:

- *Расходные части Стр. 27-35
- *Детали разъемов Стр. 36-38

E Подающие каналы (без оплётки)

| Артикул | Наименование | Длина | Диаметр |
|------------|---------------------|-------|---------|
| *PB5033-30 | Стальная спираль 3м | 3.5м | 1.0-1.2 |
| *PB5033-40 | Стальная спираль 4м | 4.5м | 1.0-1.2 |
| *PB5033-50 | Стальная спираль 5м | 5.5м | 1.0-1.2 |

Детали

| Артикул | Наименование |
|---------|---|
| 1 | PG4011 Гусак (в сборе с изоляционной шайбой PB5003) |
| 2 | PB5041 Шланговый зажим 8,7мм |
| 8 | PPG3208-1 Шаровое соединение |
| 9 | PT8010 Фиксатор брезентовой оплётки |
| 10 | PG3235 Зажим брезентовой оплётки |
| 11 | PGN3208-P Суппорт кабеля |
| 12 | PS4006-30 Шланговый пакет 3м |
| | PS4006-40 Шланговый пакет 4м |
| | PS4006-50 Шланговый пакет 5м |
| 13 | SGB2514 Рукоятка (в сборе с гайкой) |
| 14 | DGB2516 Стандартная кнопка |
| 15 | DGB2516L Удлиненная кнопка |
| 16 | PB2517 Крюк |

Детали кабеля

| Наименование | Артикул | | |
|------------------------------|-----------|-----------|-----------|
| | 3м | 4м | 5м |
| 3 Канал для подачи проволоки | PS5008-30 | PS5008-40 | PS5008-50 |
| 4 Газовый шланг | PS5013-30 | PS5013-40 | PS5013-50 |
| 5 Шланг подачи охл. жидк. | PS5012-30 | PS5012-40 | PS5012-50 |
| 6 Силовой кабель | PS4015-30 | PS4015-40 | PS4015-50 |
| 7 Провода управления | PS5010-30 | PS5010-40 | PS5010-50 |
| 17 Шланг возврата охл. жидк. | PS5017 | PS5017 | PS5017 |

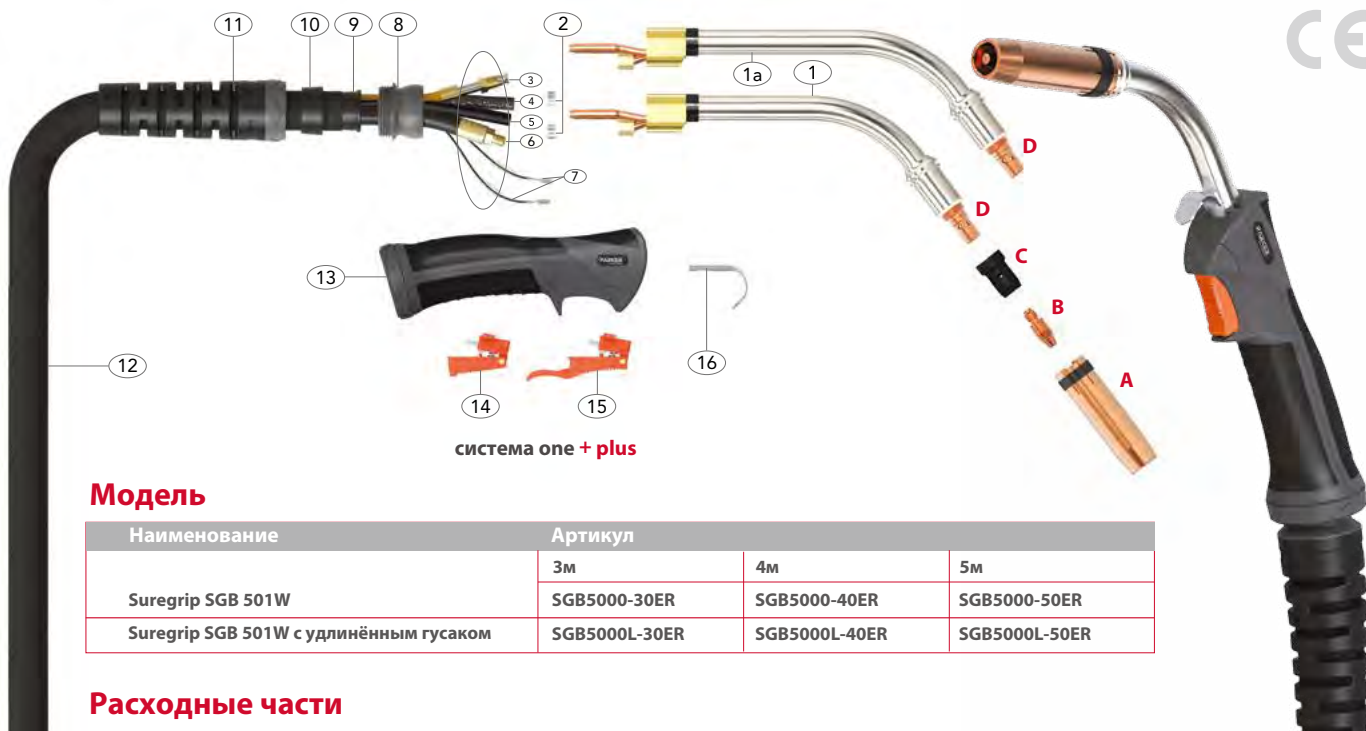


Горелка Suregrip SGB 501W для Mig/Mag сварки

Параметры: 500A CO₂, 450A газовая смесь, EN60974-7, ПВ 100%, d=1, 0- 1,6мм

Жидкостное охлаждение

PARKER
TORCHOLGY
SMART TORCH SOLUTIONS



система one + plus

Модель

| Наименование | Артикул | | |
|--------------------------------------|---------------|---------------|---------------|
| | 3м | 4м | 5м |
| Suregrip SGB 501W | SGB5000-30ER | SGB5000-40ER | SGB5000-50ER |
| Suregrip SGB 501W с удлинённым гусак | SGB5000L-30ER | SGB5000L-40ER | SGB5000L-50ER |

Расходные части

A Сопла

| Артикул | Наименование | Диаметр | Стенка | Материал |
|----------|-------------------|---------|--------|----------|
| PB5027 | Цилиндрическое | 19.0 | 2.50мм | Cu |
| *PB5028 | Коническое | 16.0 | 2.50мм | Cu |
| PB5028HD | Коническое ОС* | 16.0 | 3.20мм | Cu |
| PB5029 | Сильно коническое | 14.0 | 2.50мм | Cu |

B Контактные наконечники

| Артикул | Наименование | Материал | Диаметр | |
|------------|-----------------|----------|---------|--------|
| | | | мм | дюймы |
| PB4014-10 | Наконечник 30мм | Cu | 1.0 | 0.040" |
| PB4014-12 | Наконечник 30мм | Cu | 1.2 | 0.045" |
| PB4014-16 | Наконечник 30мм | Cu | 1.6 | 0.063" |
| *PB4015-12 | Наконечник 30мм | CuCrZr | 1.2 | 0.045" |
| PB4015-16 | Наконечник 30мм | CuCrZr | 1.6 | 0.063" |

C Диффузоры

| Артикул | Наименование | Цвет | Материал |
|----------|--------------|--------|----------|
| PB5005B | Диффузор | Чёрный | DMC3 |
| PB5005C | Диффузор | Белый | Керамика |
| PB5005W | Диффузор | Белый | DMC3 |
| *PB5005H | Диффузор ОС* | Чёрный | HPP |

D Вставки под наконечник

| Артикул | Наименование | Материал |
|------------|-----------------|----------|
| PB5001 | Вставка M8 25мм | Латунь |
| *PB5001C-R | Вставка M8 25мм | CuCrZr |

*ОС - особой стойкости

*Стандартная комплектация

Больше информации в разделах:

- Расходные части Стр. 27-35
- Детали разъемов Стр. 36-38

E Подающие каналы (без оплётки)

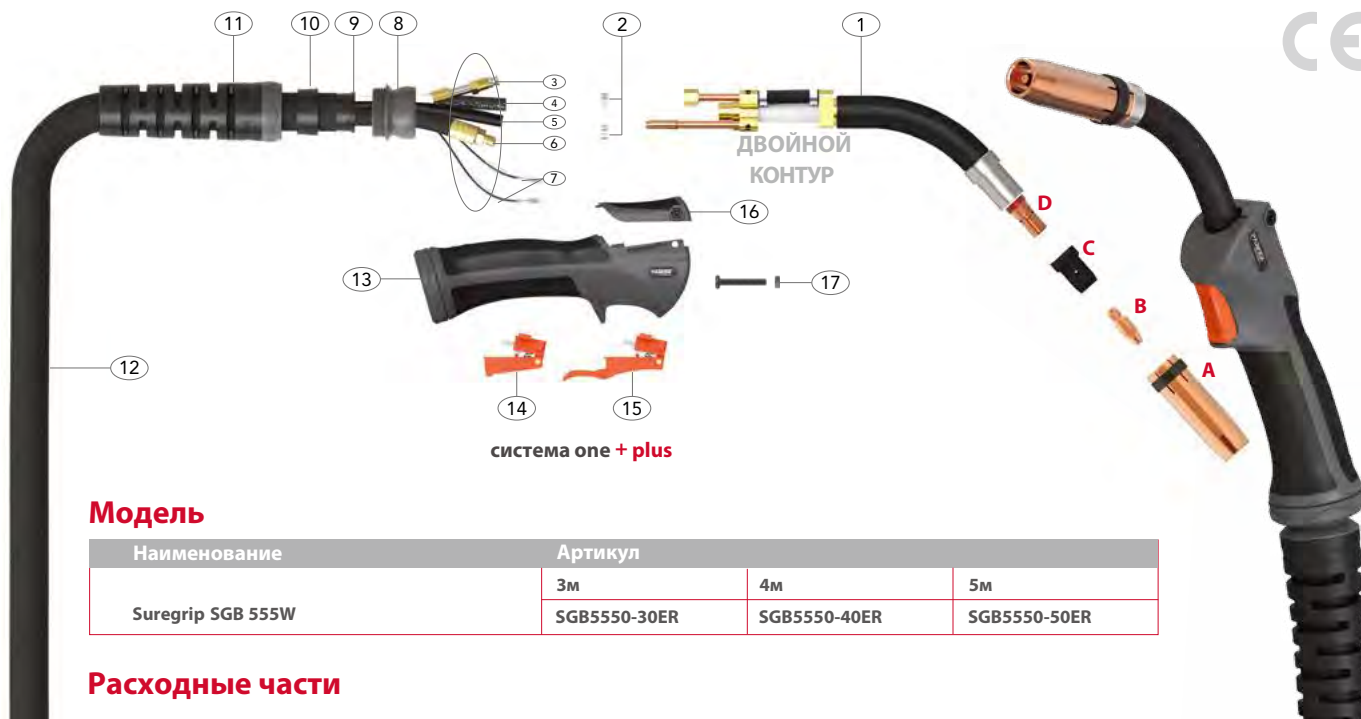
| Артикул | Наименование | Длина | Диаметр |
|------------|---------------------|-------|---------|
| *PB5033-30 | Стальная спираль 3м | 3.5м | 1.0-1.2 |
| *PB5033-40 | Стальная спираль 4м | 4.5м | 1.0-1.2 |
| *PB5033-50 | Стальная спираль 5м | 5.5м | 1.0-1.2 |

Детали

| Артикул | Наименование |
|---------|---|
| 1 | PG5002 Гусак (в сборе с изоляционной шайбой PB5003) |
| 1a | PG5002L Гусак удлинённый (в сборе с шайбой PB5003) |
| 2 | PB5041 Шланговый зажим 8,7мм |
| 8 | PPG3208-1 Шаровое соединение |
| 9 | PT8010 Фиксатор брезентовой оплётки |
| 10 | PG3235 Зажим брезентовой оплётки |
| 11 | PGN3208-P Суппорт кабеля |
| 12 | PS5006-30 Шланговый пакет 3м |
| | PS5006-40 Шланговый пакет 4м |
| | PS5006-50 Шланговый пакет 5м |
| 13 | SGB2514 Рукоятка (в сборе с гайкой) |
| 14 | DGB2516 Стандартная кнопка |
| 15 | DGB2516L Удлинённая кнопка |
| 16 | PB2517 Крюк |

Детали кабеля

| Наименование | Артикул | | |
|------------------------------|-----------|-----------|-----------|
| | 3м | 4м | 5м |
| 3 Канал для подачи проволоки | PS5008-30 | PS5008-40 | PS5008-50 |
| 4 Газовый шланг | PS5013-30 | PS5013-40 | PS5013-50 |
| 5 Шланг подачи охл. жидк. | PS5012-30 | PS5012-40 | PS5012-50 |
| 6 Силовой кабель | PS5015-30 | PS5015-40 | PS5015-50 |
| 7 Провода управления | PS5010-30 | PS5010-40 | PS5010-50 |
| 17 Шланг возврата охл. жидк. | PS5017 | PS5017 | PS5017 |



Модель

| Наименование | Артикул | | |
|-------------------|--------------|--------------|--------------|
| | 3м | 4м | 5м |
| Suregrip SGB 555W | SGB5550-30ER | SGB5550-40ER | SGB5550-50ER |

Расходные части

A Сопла

| Артикул | Наименование | Диаметр | Стенка | Материал |
|----------|-------------------|---------|--------|----------|
| PB5027 | Цилиндрическое | 19.0 | 2.50мм | Cu |
| *PB5028 | Коническое | 16.0 | 2.50мм | Cu |
| PB5028HD | Коническое | 16.0 | 3.20мм | Cu |
| PB5029 | Сильно коническое | 14.0 | 2.50мм | Cu |

B Контактные наконечники

| Артикул | Наименование | Материал | Диаметр | |
|------------|-----------------|----------|---------|--------|
| | | | мм | дюймы |
| PB4014-10 | Наконечник 30мм | Cu | 1.0 | 0.040" |
| PB4014-12 | Наконечник 30мм | Cu | 1.2 | 0.045" |
| PB4014-16 | Наконечник 30мм | Cu | 1.6 | 0.063" |
| PB4015-10 | Наконечник 30мм | CuCrZr | 1.0 | 0.040" |
| *PB4015-12 | Наконечник 30мм | CuCrZr | 1.2 | 0.045" |
| PB4015-16 | Наконечник 30мм | CuCrZr | 1.6 | 0.063" |

C Диффузоры

| Артикул | Наименование | Цвет | Материал |
|----------|--------------|--------|----------|
| PB5005B | Диффузор | Чёрный | DMC3 |
| PB5005C | Диффузор | Белый | Керамика |
| PB5005W | Диффузор | Белый | DMC3 |
| *PB5005H | Диффузор OC* | Чёрный | HPP |

D Вставки под наконечник

| Артикул | Наименование | Материал |
|---------|-----------------|----------|
| *PB5501 | Вставка M8 27мм | CuCrZr |

*OC - особой стойкости

*Стандартная комплектация

Больше информации в разделе:

- Расходные части Стр. 27-35
- Детали разъемов Стр. 36-38

E Подающие каналы (без оплётки)

| Артикул | Наименование | Длина | Диаметр |
|------------|---------------------|-------|---------|
| *PB5033-30 | Стальная спираль 3м | 3.5м | 1.0-1.2 |
| *PB5033-40 | Стальная спираль 4м | 4.5м | 1.0-1.2 |
| *PB5033-50 | Стальная спираль 5м | 5.5м | 1.0-1.2 |

Детали

| Артикул | Наименование |
|---------|---|
| 1 | PB5502 Гусак (в сборе с изоляционной шайбой PB5003) |
| 2 | PB5041 Шланговый зажим 8,7мм |
| 8 | PPG3208-1 Шаровое соединение |
| 9 | PT8010 Фиксатор брезентовой оплётки |
| 10 | PG3235 Зажим брезентовой оплётки |
| 11 | PGN3208-P Суппорт кабеля |
| 12 | PS5506-30 Шланговый пакет 3м |
| | PS5506-40 Шланговый пакет 4м |
| | PS5506-50 Шланговый пакет 5м |
| 13 | SGM2515/KJ Рукоятка OC* (в сборе с гайкой) |
| 14 | DGBH2516 Стандартная кнопка |
| 15 | DGBH2516L Удлиненная кнопка |
| 16 | PDM0 Верхняя часть корпуса рукоятки (модуль) |
| 17 | PDMNS Винт модуля |

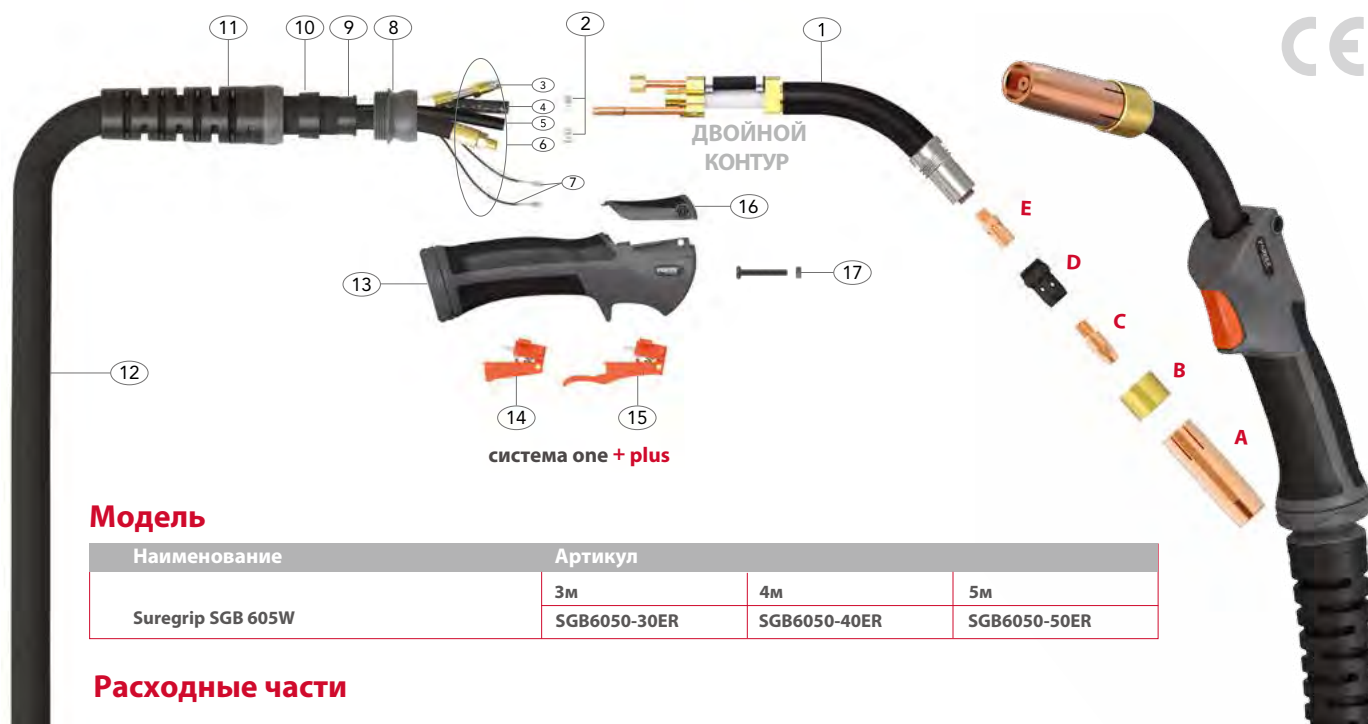
Детали кабеля

| Наименование | Артикул | | |
|------------------------------|-----------|-----------|-----------|
| | 3м | 4м | 5м |
| 3 Канал для подачи проволоки | PS5508-30 | PS5508-40 | PS5508-50 |
| 4 Газовый шланг | PS5013-30 | PS5013-40 | PS5013-50 |
| 5 Шланг подачи охл. жидк. | PS5012-30 | PS5012-40 | PS5012-50 |
| 6 Силовой кабель | PS5515-30 | PS5515-40 | PS5515-50 |
| 7 Провода управления | PS5010-30 | PS5010-40 | PS5010-50 |
| 18 Шланг возврата охл. жидк. | PS5017 | PS5017 | PS5017 |

Горелка Suregrip SGB 605W для Mig/Mag сварки

Параметры: 600A CO₂, 550A газовая смесь, EN60974-7, ПВ 100%, d=1, 0-1,6мм
Жидкостное охлаждение, двойной контур

PARKER
TORCHOLGY
SMART TORCH SOLUTIONS



Модель

| Наименование | Артикул | | |
|-------------------|--------------|--------------|--------------|
| | 3м | 4м | 5м |
| Suregrip SGB 605W | SGB6050-30ER | SGB6050-40ER | SGB6050-50ER |

Расходные части

A Сопла

| Артикул | Наименование | Диаметр | Стенка | Материал |
|---------|--------------|---------|--------|----------|
| *PB6528 | Коническое | 17.0 | 2.60мм | Cu |

B Фиксатор сопла

| Артикул | Наименование | Материал |
|---------|----------------|----------|
| *PB6515 | Фиксатор сопла | Латунь |

C Контактные наконечники

| Артикул | Наименование | Материал | Диаметр | |
|------------|-----------------|----------|---------|--------|
| | | | мм | дюймы |
| PB6015-10 | Наконечник 35мм | CuCrZr | 1.0 | 0.040" |
| *PB6015-12 | Наконечник 35мм | CuCrZr | 1.2 | 0.045" |
| PB6015-14 | Наконечник 35мм | CuCrZr | 1.4 | 0.055" |
| PB6015-16 | Наконечник 35мм | CuCrZr | 1.6 | 0.063" |

D Диффузор

| Артикул | Наименование | Цвет | Материал |
|----------|--------------|--------|----------|
| *PB6505H | Диффузор OC* | Чёрный | HPP |

E Вставки под наконечник

| Артикул | Наименование | Материал |
|---------|------------------|----------|
| *PB6501 | Вставка M10 29мм | CuCrZr |

*OC - особой стойкости

F Подающие каналы (без оплётки)

| Артикул | Наименование | Длина | Диаметр |
|------------|---------------------|-------|---------|
| | | | мм |
| *PB5033-30 | Стальная спираль 3м | 3.5м | 1.0-1.2 |
| *PB5033-40 | Стальная спираль 4м | 4.5м | 1.0-1.2 |
| *PB5033-50 | Стальная спираль 5м | 5.5м | 1.0-1.2 |

Детали

| Артикул | Наименование |
|---------|---|
| 1 | PB6502 Гусак (в сборе с изоляционной шайбой PB5003) |
| 2 | PB5041 Шланговый зажим 8,7мм |
| 8 | PPG3208-1 Шаровое соединение |
| 9 | PT8010 Фиксатор брезентовой оплётки |
| 10 | PG3235 Зажим брезентовой оплётки |
| 11 | PGN3208-P Суппорт кабеля |
| 12 | PS5506-30 Шланговый пакет 3м |
| | PS5506-40 Шланговый пакет 4м |
| | PS5506-50 Шланговый пакет 5м |
| 13 | SGM2515/KJ Рукоятка OC* (в сборе с гайкой) |
| 14 | DGBH2516 Стандартная кнопка |
| 15 | DGBH2516L Удлиненная кнопка |
| 16 | PDM0 Верхняя часть корпуса рукоятки (модуль) |
| 17 | PDMNS Винт модуля |

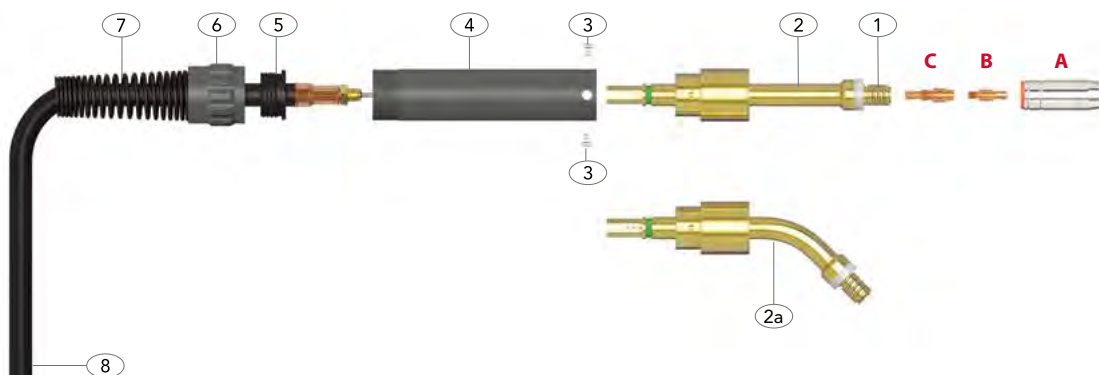
Детали кабеля

| Наименование | Артикул | | |
|------------------------------|-----------|-----------|-----------|
| | 3м | 4м | 5м |
| 3 Канал для подачи проволоки | PS5508-30 | PS5508-40 | PS5508-50 |
| 4 Газовый шланг | PS5013-30 | PS5013-40 | PS5013-50 |
| 5 Шланг подачи охл. жидк. | PS5012-30 | PS5012-40 | PS5012-50 |
| 6 Силовая кабель | PS5515-30 | PS5515-40 | PS5515-50 |
| 7 Провода управления | PS5010-30 | PS5010-40 | PS5010-50 |
| 18 Шланг возврата охл. жидк. | PS5017 | PS5017 | PS5017 |

*Стандартная комплектация

Больше информации в разделах:

- Расходные части Стр. 27-35
- Детали разъемов Стр. 36-38



Модель

| Наименование | Артикул | | |
|------------------------------------|------------|------------|------------|
| | 2м | 3м | 4м |
| SB 250A Авто с прямым гусак | SB2500-20A | SB2500-30A | SB2500-40A |
| SB 250A Авто с гусаком 45 градусов | SB2545-20A | SB2545-30A | SB2545-40A |

Расходные части

A Сопла

| Артикул | Наименование | Диаметр | Стенка | Материал |
|---------|---------------------|---------|--------|----------|
| PB2507 | Цилиндрическое | 18.0 | 1.5мм | Cu+Cr |
| *PB2508 | Коническое | 15.0 | 1.5мм | Cu+Cr |
| PB2509 | Сильно коническое | 12.0 | 1.5мм | Cu+Cr |
| PB2510 | Бутылочное | 14.5 | 1.5мм | Cu+Cr |
| PB2511 | Для точечной сварки | 18.0 | 1.5мм | Cu+Cr |

D Подающие каналы (в красной оплётке)

| Артикул | Наименование | Длина | Диаметр |
|------------|---------------------|-------|------------|
| *PB2524-20 | Стальная спираль 2м | 2.4м | 1.0-1.2 мм |
| *PB2524-30 | Стальная спираль 3м | 3.4м | 1.0-1.2 мм |
| *PB2524-40 | Стальная спираль 4м | 4.4м | 1.0-1.2 мм |

B Контактные наконечники

| Артикул | Наименование | Материал | Диаметр | |
|-------------|-----------------|----------|---------|--------|
| | | | мм | дюймы |
| PB2504-08 | Наконечник 28мм | Cu | 0.8 | 0.030" |
| *PB2504-10 | Наконечник 28мм | Cu | 1.0 | 0.040" |
| PB2504-12 | Наконечник 28мм | Cu | 1.2 | 0.045" |
| PB2504-10A* | Наконечник 28мм | Cu | 1.0 | 0.040" |
| PB2504-12A* | Наконечник 28мм | Cu | 1.2 | 0.045" |

Детали

| Артикул | Наименование |
|--------------|-------------------------------------|
| 1 PB2502 | Пружина |
| 2 PG2520 | Гусак прямой |
| 2a PG2545A | Гусак 45 градусов |
| 3 PB3629 | Винт рукоятки |
| 4 PB3630 | Рукоятка для автоматической горелки |
| 5 PB8110A | Вставка |
| 6 PB8030A | Гайка, закрепляющая рукоятку |
| 7 PMIG8017A | Пружинный суппорт |
| 8 PS2503-20A | Сварочный кабель Duraflex 2м |
| PS2503-30A | Сварочный кабель Duraflex 3м |
| PS2503-40A | Сварочный кабель Duraflex 4м |

C Вставки под наконечник

| Артикул | Наименование | Материал |
|---------|-----------------|----------|
| *PB2506 | Вставка M6 35мм | Латунь |
| PB2536 | Вставка M8 35мм | Латунь |

*A - для алюминиевой проволоки

Стандартная комплектация

Больше информации в разделах:

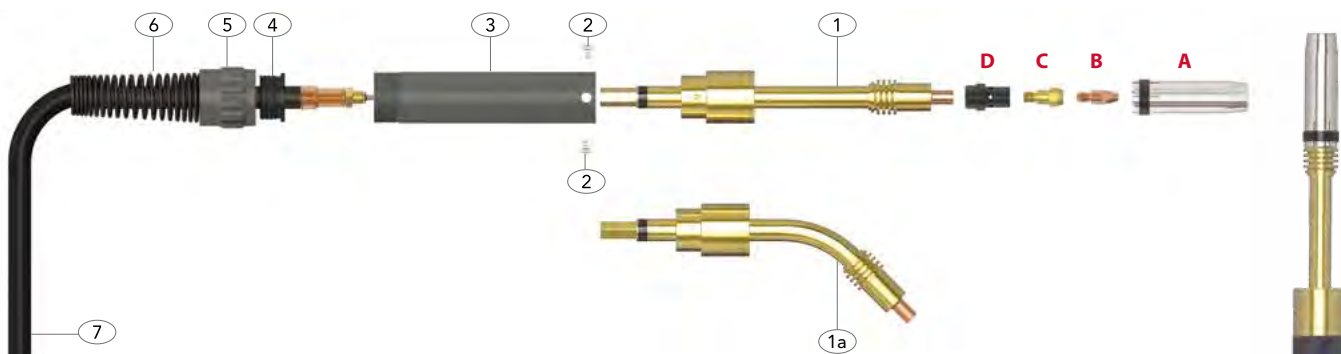
- Расходные части Стр. 27-35
- Детали разъемов Стр. 36-38



Горелка SB 360A Авто для автоматической Mig/Mag сварки

Параметры: 320A CO₂, 290A газовая смесь, EN60974-7, ПВ 60%, d=0,8-1,2мм
Воздушное охлаждение

PARKER
TORCHOLGY
SMART TORCH SOLUTIONS



Модель

| Наименование | Артикул | | |
|----------------------------------|------------|------------|------------|
| | 2м | 3м | 4м |
| SB 360A Авто с прямым гусак | SB3600-20A | SB3600-30A | SB3600-40A |
| SB 360A Авто с гусак 45 градусов | SB3645-20A | SB3645-30A | SB3645-40A |

Расходные части

A Сопла

| Артикул | Наименование | Диаметр | Стенка | Материал |
|---------|-------------------|---------|--------|----------|
| PB3615 | Цилиндрическое | 19.0 | 2.25мм | Cu+Cr |
| *PB3616 | Коническое | 16.1 | 2.25мм | Cu+Cr |
| PB3617 | Сильно коническое | 12.0 | 2.25мм | Cu+Cr |

B Контактные наконечники

| Артикул | Наименование | Материал | Диаметр | |
|-------------|-----------------|----------|---------|--------|
| | | | мм | дюймы |
| PB2504-08 | Наконечник 28мм | Cu | 0.8 | 0.030" |
| PB2504-10 | Наконечник 28мм | Cu | 1.0 | 0.040" |
| PB2504-12 | Наконечник 28мм | Cu | 1.2 | 0.045" |
| PB2504-10A* | Наконечник 28мм | Cu | 1.0 | 0.040" |
| PB4014-08 | Наконечник 28мм | Cu | 0.8 | 0.030" |
| PB4014-10 | Наконечник 28мм | Cu | 1.0 | 0.040" |
| *PB4014-12 | Наконечник 28мм | Cu | 1.2 | 0.045" |

C Вставки под наконечник

| Артикул | Наименование | Материал |
|---------|-------------------|----------|
| PB3612 | Вставка M6 28,5мм | Латунь |
| PB3613 | Вставка M6 31,5мм | Латунь |
| *PB3614 | Вставка M8 28,5мм | Латунь |

*А - для алюминиевой проволоки

**OC - особой стойкости

D Диффузоры

| Артикул | Наименование | Цвет | Материал |
|----------|---------------|--------|----------|
| *PB3605B | Диффузор | Чёрный | DMC3 |
| PB3605C | Диффузор | Белый | Керамика |
| PB3605W | Диффузор | Белый | DMC3 |
| PB3605H | Диффузор OC** | Чёрный | HPP |

E Подающие каналы (в красной оплётке)

| Артикул | Наименование | Длина | Диаметр |
|------------|---------------------|-------|---------|
| *PB2524-20 | Стальная спираль 2м | 2.4м | 1.0-1.2 |
| *PB2524-30 | Стальная спираль 3м | 3.4м | 1.0-1.2 |
| *PB2524-40 | Стальная спираль 4м | 4.4м | 1.0-1.2 |

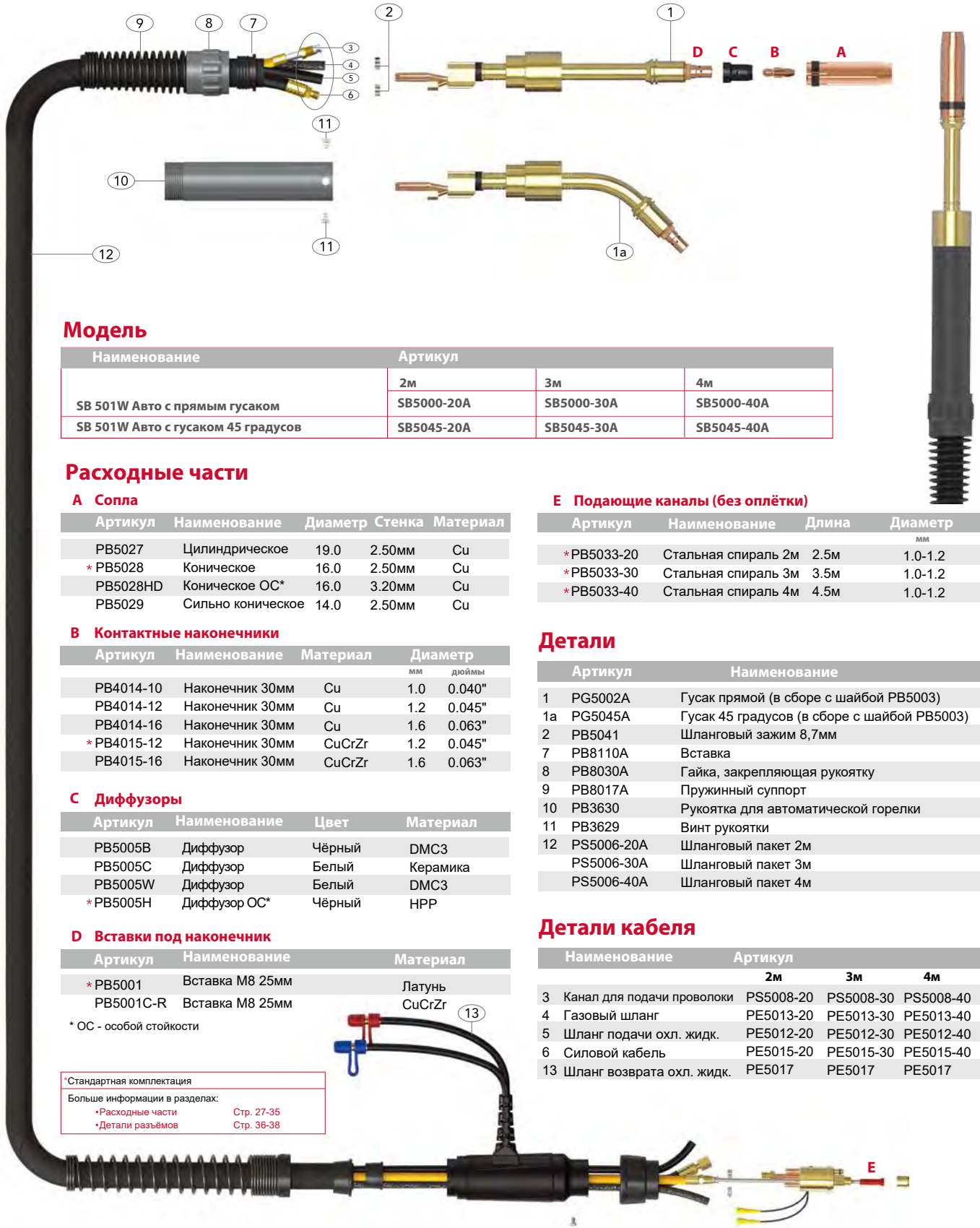
Детали

| Артикул | Наименование |
|---------|--|
| 1 | PG3627 Гусак прямой |
| 1a | PG3645A Гусак 45 градусов |
| 2 | PB3629 Винт рукоятки |
| 3 | PB3630 Рукоятка для автоматической горелки |
| 4 | PB8110A Вставка |
| 5 | PB8030A Гайка, закрепляющая рукоятку |
| 6 | PMIG8017A Пружинный суппорт |
| 7 | PS3609-20A Сварочный кабель Duraflex 2м |
| | PS3609-30A Сварочный кабель Duraflex 3м |
| | PS3609-40A Сварочный кабель Duraflex 4м |

*Стандартная комплектация

Больше информации в разделах:

- *Расходные части Стр. 27-35
- *Детали разъемов Стр. 36-38



Модель

| Наименование | Артикул | | |
|----------------------------------|------------|------------|------------|
| | 2м | 3м | 4м |
| SB 501W Авто с прямым гусак | SB5000-20A | SB5000-30A | SB5000-40A |
| SB 501W Авто с гусак 45 градусов | SB5045-20A | SB5045-30A | SB5045-40A |

Расходные части

A Сопла

| Артикул | Наименование | Диаметр | Стенка | Материал |
|----------|-------------------|---------|--------|----------|
| PB5027 | Цилиндрическое | 19.0 | 2.50мм | Cu |
| * PB5028 | Коническое | 16.0 | 2.50мм | Cu |
| PB5028HD | Коническое ОС* | 16.0 | 3.20мм | Cu |
| PB5029 | Сильно коническое | 14.0 | 2.50мм | Cu |

B Контактные наконечники

| Артикул | Наименование | Материал | Диаметр | |
|-------------|-----------------|----------|---------|--------|
| | | | мм | дюймы |
| PB4014-10 | Наконечник 30мм | Cu | 1.0 | 0.040" |
| PB4014-12 | Наконечник 30мм | Cu | 1.2 | 0.045" |
| PB4014-16 | Наконечник 30мм | Cu | 1.6 | 0.063" |
| * PB4015-12 | Наконечник 30мм | CuCrZr | 1.2 | 0.045" |
| PB4015-16 | Наконечник 30мм | CuCrZr | 1.6 | 0.063" |

C Диффузоры

| Артикул | Наименование | Цвет | Материал |
|-----------|--------------|--------|----------|
| PB5005B | Диффузор | Чёрный | DMC3 |
| PB5005C | Диффузор | Белый | Керамика |
| PB5005W | Диффузор | Белый | DMC3 |
| * PB5005H | Диффузор ОС* | Чёрный | HPP |

D Вставки под наконечник

| Артикул | Наименование | Материал |
|-----------|-----------------|----------|
| * PB5001 | Вставка M8 25мм | Латунь |
| PB5001C-R | Вставка M8 25мм | CuCrZr |

* ОС - особой стойкости

*Стандартная комплектация

Больше информации в разделах:

- Расходные части Стр. 27-35
- Детали разъемов Стр. 36-38

E Подающие каналы (без оплётки)

| Артикул | Наименование | Длина | Диаметр |
|-------------|---------------------|-------|---------|
| * PB5033-20 | Стальная спираль 2м | 2.5м | 1.0-1.2 |
| * PB5033-30 | Стальная спираль 3м | 3.5м | 1.0-1.2 |
| * PB5033-40 | Стальная спираль 4м | 4.5м | 1.0-1.2 |

Детали

| Артикул | Наименование |
|---------|---|
| 1 | PG5002A Гусак прямой (в сборе с шайбой PB5003) |
| 1a | PG5045A Гусак 45 градусов (в сборе с шайбой PB5003) |
| 2 | PB5041 Шланговый зажим 8,7мм |
| 7 | PB8110A Вставка |
| 8 | PB8030A Гайка, закрепляющая рукоятку |
| 9 | PB8017A Пружинный суппорт |
| 10 | PB3630 Рукоятка для автоматической горелки |
| 11 | PB3629 Винт рукоятки |
| 12 | PS5006-20A Шланговый пакет 2м |
| | PS5006-30A Шланговый пакет 3м |
| | PS5006-40A Шланговый пакет 4м |

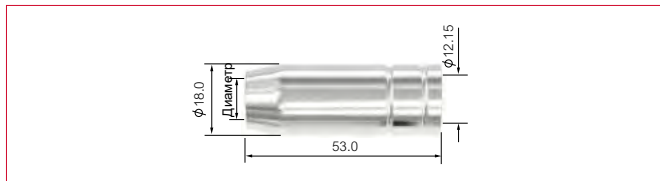
Детали кабеля

| Наименование | Артикул | | |
|------------------------------|-----------|-----------|-----------|
| | 2м | 3м | 4м |
| 3 Канал для подачи проволоки | PS5008-20 | PS5008-30 | PS5008-40 |
| 4 Газовый шланг | PE5013-20 | PE5013-30 | PE5013-40 |
| 5 Шланг подачи охл. жидк. | PE5012-20 | PE5012-30 | PE5012-40 |
| 6 Силовой кабель | PE5015-20 | PE5015-30 | PE5015-40 |
| 13 Шланг возврата охл. жидк. | PE5017 | PE5017 | PE5017 |

Сопла

SGB/SGF 150A

| Артикул | Наименование | Диаметр | Стенка | Материал |
|----------|---------------------------|---------|--------|----------|
| PB1529 | Цилиндрическое сопло | 16.0 | 0.9мм | Cu+Cr |
| * PB1530 | Коническое сопло Сильно | 12.0 | 0.9мм | Cu+Cr |
| PB1531 | коническое сопло | 10.5 | 0.9мм | Cu+Cr |
| PB1532 | Бутылочное сопло | 12.8 | 0.9мм | Cu+Cr |
| PB1533 | Сопло для точечной сварки | 16.0 | 0.9мм | Cu+Cr |



SGB/SGF 250A/SB 250A Авто

| Артикул | Наименование | Диаметр | Стенка | Материал |
|----------|---------------------------|---------|--------|----------|
| PB2507 | Цилиндрическое сопло | 18.0 | 1.5мм | Cu+Cr |
| * PB2508 | Коническое сопло | 15.0 | 1.5мм | Cu+Cr |
| PB2509 | Сильно коническое сопло | 12.0 | 1.5мм | Cu+Cr |
| PB2510 | Бутылочное сопло | 14.5 | 1.5мм | Cu+Cr |
| PB2511 | Сопло для точечной сварки | 18.0 | 1.5мм | Cu+Cr |



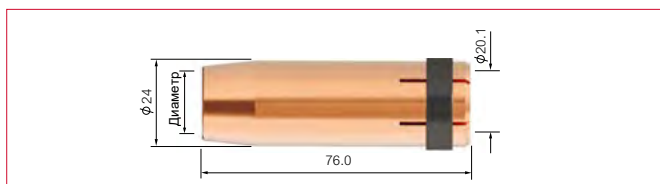
SGB 240A/240W

| Артикул | Наименование | Диаметр | Стенка | Материал |
|----------|-------------------------|---------|--------|----------|
| PB2415 | Цилиндрическое сопло | 17.2 | 1.40мм | Cu+Cr |
| * PB2416 | Коническое сопло | 12.6 | 1.40мм | Cu+Cr |
| PB2417 | Сильно коническое сопло | 10.0 | 1.40мм | Cu+Cr |



SGB 380A/401W/501W/555W/SB 501W Авто

| Артикул | Наименование | Диаметр | Стенка | Материал |
|----------|-------------------------|---------|--------|----------|
| PB5027 | Цилиндрическое сопло | 19.0 | 2.50мм | Cu |
| * PB5028 | Коническое сопло | 16.0 | 2.50мм | Cu |
| PB5028HD | Коническое сопло ОС* | 16.0 | 3.20мм | Cu |
| PB5029 | Сильно коническое сопло | 14.0 | 2.50мм | Cu |



* ОС - особо стойкое

SGB 360A/SB 360A Авто

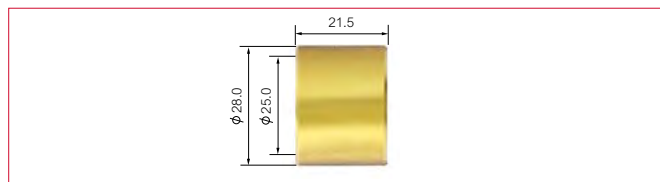
| Артикул | Наименование | Диаметр | Стенка | Материал |
|----------|-------------------------|---------|--------|----------|
| PB3615 | Цилиндрическое сопло | 19.0 | 2.25мм | Cu+Cr |
| * PB3616 | Коническое сопло | 16.1 | 2.25мм | Cu+Cr |
| PB3617 | Сильно коническое сопло | 12.0 | 2.25мм | Cu+Cr |



Кольца-фиксаторы сопла

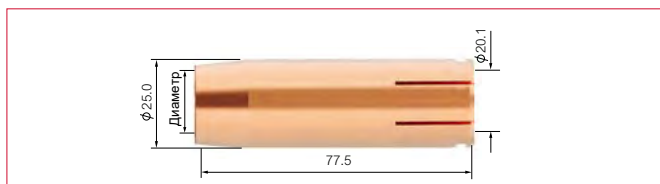
SGB 605W

| Артикул | Наименование | Материал |
|----------|-----------------------|----------|
| * PB6515 | Кольцо-фиксатор сопла | Латунь |



SGB 605W

| Артикул | Наименование | Диаметр | Стенка | Материал |
|----------|------------------|---------|--------|----------|
| * PB6528 | Коническое сопло | 17.0 | 2.60мм | Cu |

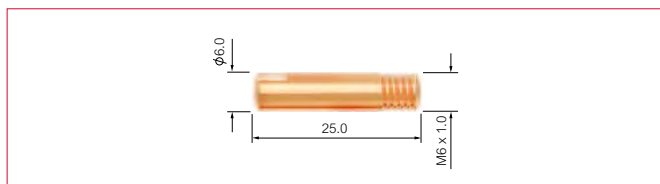


* Стандартная комплектация

Контактные наконечники

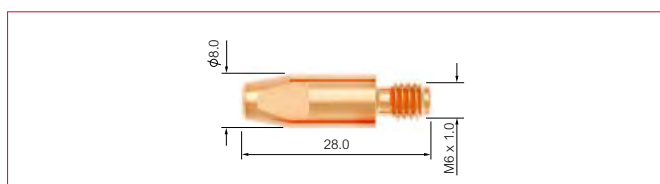
SGB/SGF 150A

| Артикул | Наименование | Материал | Диаметр проволоки | |
|-------------|-----------------|----------|-------------------|-------|
| | | | мм | дюймы |
| PB1527-06 | Наконечник 25мм | Cu | 0.6 | 0.023 |
| * PB1527-08 | Наконечник 25мм | Cu | 0.8 | 0.030 |
| PB1527-09 | Наконечник 25мм | Cu | 0.9 | 0.035 |
| PB1527-10 | Наконечник 25мм | Cu | 1.0 | 0.040 |
| PB1527-12 | Наконечник 25мм | Cu | 1.2 | 0.045 |

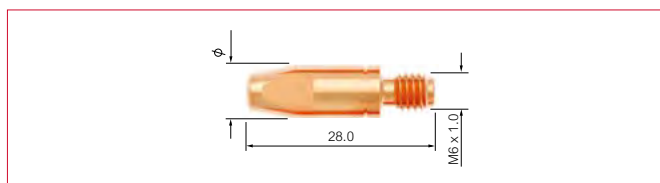


**SGB 240A/250A/360A/240W/SGF 250A/
SB 250A Авто/360A Авто**

| Артикул | Наименование | Материал | Диаметр проволоки | |
|-------------|-----------------|----------|-------------------|-------|
| | | | мм | дюймы |
| PB2504-06 | Наконечник 28мм | Cu | 0.6 | 0.023 |
| PB2504-08 | Наконечник 28мм | Cu | 0.8 | 0.030 |
| PB2504-09 | Наконечник 28мм | Cu | 0.9 | 0.035 |
| * PB2504-10 | Наконечник 28мм | Cu | 1.0 | 0.040 |
| PB2504-12 | Наконечник 28мм | Cu | 1.2 | 0.045 |
| PB2504-14 | Наконечник 28мм | Cu | 1.4 | 0.055 |
| PB2504-16 | Наконечник 28мм | Cu | 1.6 | 0.063 |
| PB2504-10A* | Наконечник 28мм | Cu | 1.0 | 0.040 |
| PB2504-12A* | Наконечник 28мм | Cu | 1.2 | 0.045 |
| PB2504-16A* | Наконечник 28мм | Cu | 1.6 | 0.063 |



| | | | | |
|-------------|-----------------|--------|-----|-------|
| PB2505-08 | Наконечник 28мм | CuCrZr | 0.8 | 0.030 |
| PB2505-09 | Наконечник 28мм | CuCrZr | 0.9 | 0.035 |
| PB2505-10 | Наконечник 28мм | CuCrZr | 1.0 | 0.040 |
| PB2505-12 | Наконечник 28мм | CuCrZr | 1.2 | 0.045 |
| PB2505-16 | Наконечник 28мм | CuCrZr | 1.6 | 0.063 |
| PB2505-10A* | Наконечник 28мм | CuCrZr | 1.0 | 0.040 |
| PB2505-12A* | Наконечник 28мм | CuCrZr | 1.2 | 0.045 |
| PB2505-16A* | Наконечник 28мм | CuCrZr | 1.6 | 0.063 |

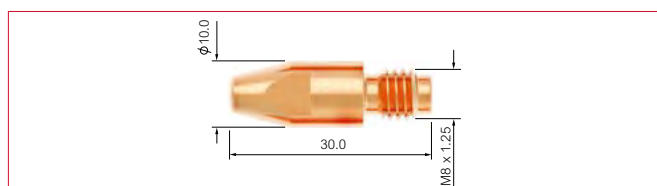


*А - для алюминиевой проволоки

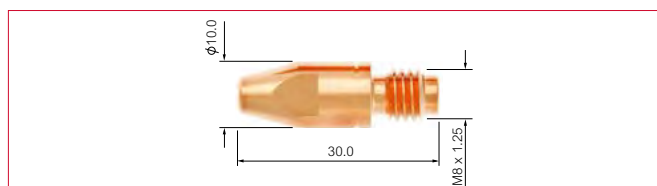
* Стандартная комплектация

**SGB 360A/380A/401W/501W/555W
SB 360A Авто/501W Авто**

| Артикул | Наименование | Материал | Диаметр проволоки | |
|-------------|-----------------|----------|-------------------|-------|
| | | | мм | дюймы |
| PB4014-08 | Наконечник 30мм | Cu | 0.8 | 0.030 |
| PB4014-09 | Наконечник 30мм | Cu | 0.9 | 0.035 |
| PB4014-10 | Наконечник 30мм | Cu | 1.0 | 0.040 |
| *PB4014-12 | Наконечник 30мм | Cu | 1.2 | 0.045 |
| PB4014-14 | Наконечник 30мм | Cu | 1.4 | 0.055 |
| PB4014-16 | Наконечник 30мм | Cu | 1.6 | 0.063 |
| PB4014-20 | Наконечник 30мм | Cu | 2.0 | 0.080 |
| PB4014-24 | Наконечник 30мм | Cu | 2.4 | 0.095 |
| PB4014-10A* | Наконечник 30мм | Cu | 1.0 | 0.040 |
| PB4014-12A* | Наконечник 30мм | Cu | 1.2 | 0.045 |
| PB4014-16A* | Наконечник 30мм | Cu | 1.6 | 0.063 |

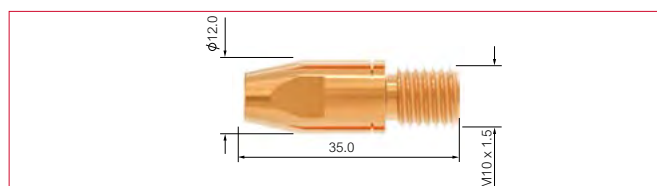


| | | | | |
|-------------|-----------------|--------|-----|-------|
| PB4015-08 | Наконечник 30мм | CuCrZr | 0.8 | 0.030 |
| PB4015-09 | Наконечник 30мм | CuCrZr | 0.9 | 0.035 |
| PB4015-10 | Наконечник 30мм | CuCrZr | 1.0 | 0.040 |
| *PB4015-12 | Наконечник 30мм | CuCrZr | 1.2 | 0.045 |
| PB4015-13 | Наконечник 30мм | CuCrZr | 1.3 | 0.052 |
| PB4015-14 | Наконечник 30мм | CuCrZr | 1.4 | 0.055 |
| PB4015-16 | Наконечник 30мм | CuCrZr | 1.6 | 0.063 |
| PB4015-20 | Наконечник 30мм | CuCrZr | 2.0 | 0.080 |
| PB4015-24 | Наконечник 30мм | CuCrZr | 2.4 | 0.095 |
| PB4015-10A* | Наконечник 30мм | CuCrZr | 1.0 | 0.040 |
| PB4015-12A* | Наконечник 30мм | CuCrZr | 1.2 | 0.045 |
| PB4015-16A* | Наконечник 30мм | CuCrZr | 1.6 | 0.063 |



SGB 605W

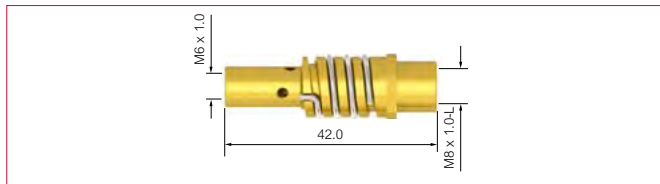
| Артикул | Наименование | Материал | Диаметр проволоки | |
|-------------|-----------------|----------|-------------------|-------|
| | | | мм | дюймы |
| PB6015-10 | Наконечник 35мм | CuCrZr | 1.0 | 0.040 |
| * PB6015-12 | Наконечник 35мм | CuCrZr | 1.2 | 0.045 |
| PB6015-14 | Наконечник 35мм | CuCrZr | 1.4 | 0.055 |
| PB6015-16 | Наконечник 35мм | CuCrZr | 1.6 | 0.063 |
| PB6015-20 | Наконечник 35мм | CuCrZr | 2.0 | 0.080 |
| PB6015-24 | Наконечник 35мм | CuCrZr | 2.4 | 0.095 |



Вставки под наконечник

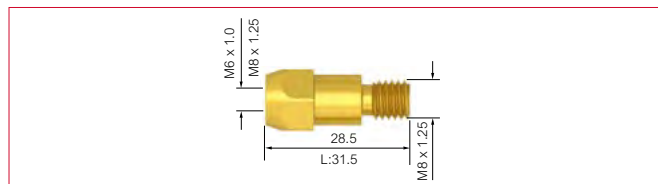
SGB/SGF 150A

| Артикул | Наименование | Материал |
|-------------|---------------------------------|----------|
| PB1507 | Вставка 42мм с резьбой М6 | Латунь |
| * PB1507L/H | Вставка 42мм с левой резьбой М6 | Латунь |



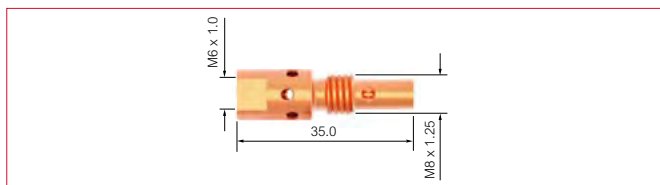
SGB 360A/SB 360A Авто

| Артикул | Наименование | Материал |
|----------|-----------------------------|----------|
| PB3612 | Вставка 28,5мм с резьбой М6 | Латунь |
| PB3613 | Вставка 31,5мм с резьбой М6 | Латунь |
| * PB3614 | Вставка 28,5мм с резьбой М8 | Латунь |

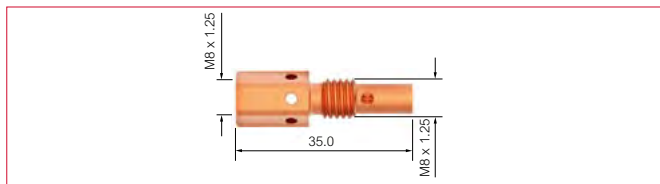


SGB/SGF 250A/SB 250A Авто

| Артикул | Наименование | Материал |
|----------|---------------------------|----------|
| * PB2506 | Вставка 35мм с резьбой М6 | Латунь |

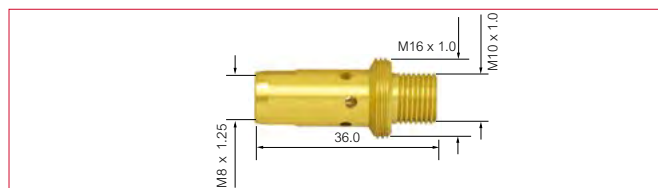


| | | |
|--------|---------------------------|--------|
| PB2536 | Вставка 35мм с резьбой М8 | Латунь |
|--------|---------------------------|--------|



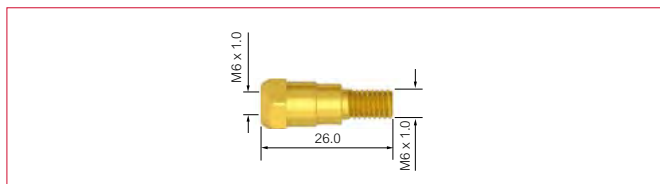
SGB 380A

| Артикул | Наименование | Материал |
|----------|---------------------------|----------|
| * PB3812 | Вставка 36мм с резьбой М8 | Латунь |



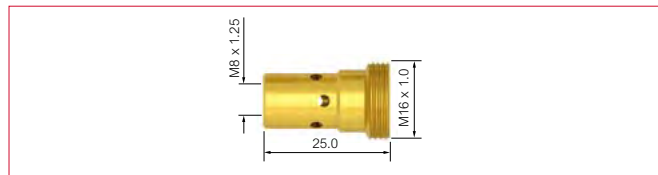
SGB 240A/240W

| Артикул | Наименование | Материал |
|----------|---------------------------|----------|
| * PB2412 | Вставка 26мм с резьбой М6 | Латунь |

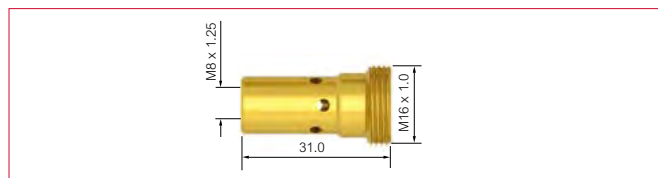


SGB 401W/501W/SB 501W Авто

| Артикул | Наименование | Материал |
|-------------|---------------------------|----------|
| * PB5001 | Вставка 25мм с резьбой М8 | Латунь |
| * PB5001C-R | Вставка 25мм с резьбой М8 | CuCrZr |



| | | |
|---------|--------------------------------------|--------|
| PB5001L | Вставка удлиненная 31мм с резьбой М8 | Латунь |
|---------|--------------------------------------|--------|

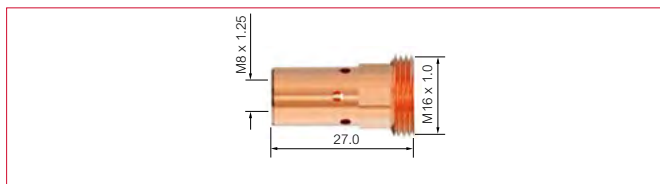


* Стандартная комплектация (в зависимости от модели горелки!)

Вставки под наконечник

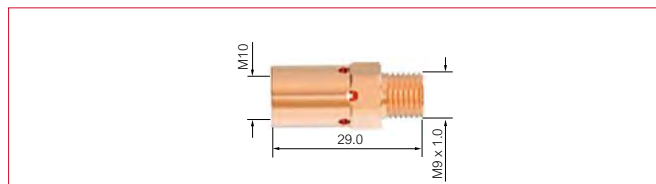
SGB 555W

| Артикул | Наименование | Материал |
|----------|---------------------------|----------|
| * PB5501 | Вставка 27мм с резьбой M8 | CuCrZr |



SGB 605W

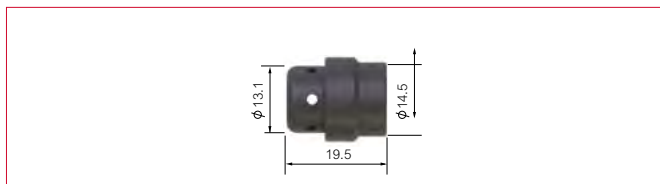
| Артикул | Наименование | Материал |
|----------|----------------------------|----------|
| * PB6501 | Вставка 29мм с резьбой M10 | CuCrZr |



Диффузоры

SGB 240A/240W

| Артикул | Наименование | Цвет | Материал |
|-----------|--------------|---------|----------|
| * PB2405B | Диффузор | Чёрный | DMC3 |
| PB2405C | Диффузор | Белый | Керамика |
| PB2405W | Диффузор | Белый | DMC3 |
| PB2405S | Диффузор | Красный | Силикон |



SGB 360A/SB 360A Авто

| Артикул | Наименование | Цвет | Материал |
|-----------|--------------|--------|----------|
| * PB3605B | Диффузор | Чёрный | DMC3 |
| PB3605C | Диффузор | Белый | Керамика |
| PB3605W | Диффузор | Белый | DMC3 |
| PB3605H | Диффузор ОС* | Чёрный | НПП |



* ОС - особо стойкий

**SGB 380A/401W/501W/555W/
SB 501W Авто**

| Артикул | Наименование | Цвет | Материал |
|-----------|--------------|--------|----------|
| * PB5005B | Диффузор | Чёрный | DMC3 |
| PB5005C | Диффузор | Белый | Керамика |
| PB5005W | Диффузор | Белый | DMC3 |
| * PB5005H | Диффузор ОС* | Чёрный | НПП |



* ОС - особо стойкий

SGB 605W

| Артикул | Наименование | Цвет | Материал |
|-----------|--------------|--------|----------|
| * PB6505H | Диффузор ОС* | Чёрный | DMC3 |



* ОС - особо стойкий

* Стандартная комплектация (в зависимости от модели горелки!)

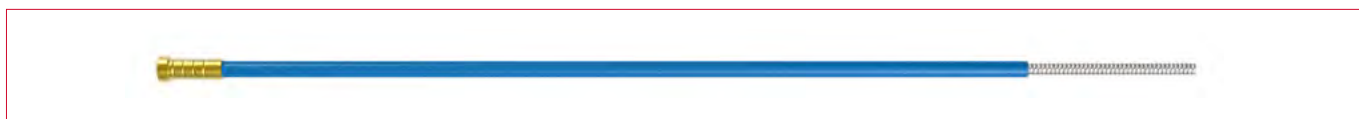
Подающие каналы 0.6-1.2мм

SGB/SGF 150A/240A/250A/360A/SB 250A Авто/360A Авто

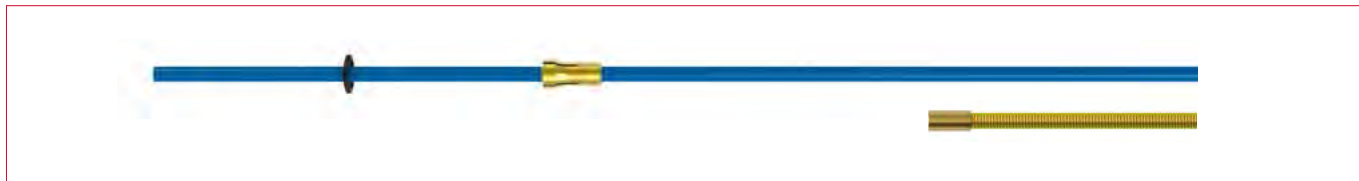
| Артикул | Наименование | Длина | Ниппель | Диаметр проволоки |
|-------------|---------------------|-------|---------|-------------------|
| * PB1535-30 | Стальная спираль 3м | 3.4м | Литой | 0.6-0.9 |
| * PB1535-40 | Стальная спираль 4м | 4.4м | Литой | 0.6-0.9 |
| * PB1535-50 | Стальная спираль 5м | 5.4м | Литой | 0.6-0.9 |



| | | | | |
|------------|---------------------|------|----------|---------|
| PB1535-30B | Стальная спираль 3м | 3.4м | Латунный | 0.6-0.9 |
| PB1535-40B | Стальная спираль 4м | 4.4м | Латунный | 0.6-0.9 |
| PB1535-50B | Стальная спираль 5м | 5.4м | Латунный | 0.6-0.9 |



| | | | | |
|-----------|-------------------------|------|----------|---------|
| PB1536-30 | Тефлоновый канал 3м | 3.6м | Латунный | 0.6-0.9 |
| PB1536-40 | Тефлоновый канал 4м | 4.6м | Латунный | 0.6-0.9 |
| PB1536-50 | Тефлоновый канал 5м | 5.6м | Латунный | 0.6-0.9 |
| PNE1564 | Латунная спираль гусака | 0.3м | Латунный | 0.8-1.2 |



| | | | | |
|-----------|--|------|----------|---------|
| PB1564-30 | Полиамидный канал/Латунная спираль (D* 4.0мм) 3м | 3.6м | Латунный | 0.8-1.2 |
| PB1564-40 | Полиамидный канал/Латунная спираль (D* 4.0мм) 4м | 4.6м | Латунный | 0.8-1.2 |
| PB1564-50 | Полиамидный канал/Латунная спираль (D* 4.0мм) 5м | 5.6м | Латунный | 0.8-1.2 |



* D - внешний (наружный) диаметр

* Стандартная комплектация

Подающие каналы 1.0-1.2мм

SGB 240A/250A/360A/380A/SB 250A Авто/360A Авто

| Артикул | Наименование | Длина | Ниппель | Диаметр проволоки мм |
|-------------|---------------------|-------|---------|-------------------------|
| * PB2524-30 | Стальная спираль 3м | 3.4м | Литой | 1.0-1.2 |
| * PB2524-40 | Стальная спираль 4м | 4.4м | Литой | 1.0-1.2 |
| * PB2524-50 | Стальная спираль 5м | 5.4м | Литой | 1.0-1.2 |



| | | | | |
|------------|---------------------|------|----------|---------|
| PB2524-30B | Стальная спираль 3м | 3.4м | Латунный | 1.0-1.2 |
| PB2524-40B | Стальная спираль 4м | 4.4м | Латунный | 1.0-1.2 |
| PB2524-50B | Стальная спираль 5м | 5.4м | Латунный | 1.0-1.2 |



SGB 240W/401W/501W/555W/605W/SB 501W Авто

| Артикул | Наименование | Длина | Ниппель | Диаметр проволоки мм |
|-------------|---------------------|-------|---------|-------------------------|
| * PB5033-30 | Стальная спираль 3м | 3.5м | Литой | 1.0-1.2 |
| * PB5033-40 | Стальная спираль 4м | 4.5м | Литой | 1.0-1.2 |
| * PB5033-50 | Стальная спираль 5м | 5.5м | Литой | 1.0-1.2 |



| | | | | |
|------------|---------------------|------|----------|---------|
| PB5033-30B | Стальная спираль 3м | 3.5м | Латунный | 1.0-1.2 |
| PB5033-40B | Стальная спираль 4м | 4.5м | Латунный | 1.0-1.2 |
| PB5033-50B | Стальная спираль 5м | 5.5м | Латунный | 1.0-1.2 |



* Стандартная комплектация

Подающие каналы 1.0-1.6мм

SGB/SGF 240A/250A/360A/380A/240W/401W/501W/SB 250A Авто/360A Авто/501W Авто

| Артикул | Наименование | Длина | Ниппель | Диаметр проволоки мм |
|-----------|-------------------------|-------|----------|-------------------------|
| PB2513-30 | Тефлоновый канал 3м | 3.6м | Латунный | 1.0-1.2 |
| PB2513-40 | Тефлоновый канал 4м | 4.6м | Латунный | 1.0-1.2 |
| PB2513-50 | Тефлоновый канал 5м | 5.6м | Латунный | 1.0-1.2 |
| PNE1564 | Латунная спираль гусака | 0.3м | Латунный | 0.8-1.2 |



| | | | | |
|-----------|--|------|----------|---------|
| PB2564-30 | Полиамидный канал/Латунная спираль (D* 4.7мм) 3м | 3.6м | Латунный | 1.2-1.6 |
| PB2564-40 | Полиамидный канал/Латунная спираль (D* 4.7мм) 4м | 4.6м | Латунный | 1.2-1.6 |
| PB2564-50 | Полиамидный канал/Латунная спираль (D* 4.7мм) 5м | 5.6м | Латунный | 1.2-1.6 |



* D - внешний (наружный) диаметр

* Стандартная комплектация

Подающие каналы 1.2-1.6мм

SGB 360A/380A

| Артикул | Наименование | Длина | Ниппель | Диаметр проволоки мм |
|-----------|---------------------|-------|---------|-------------------------|
| PB3631-30 | Стальная спираль 3м | 3.4м | Литой | 1.6 |
| PB3631-40 | Стальная спираль 4м | 4.4м | Литой | 1.6 |
| PB3631-50 | Стальная спираль 5м | 5.4м | Литой | 1.6 |



| | | | | |
|------------|---------------------|------|----------|-----|
| PB3631-30B | Стальная спираль 3м | 3.4м | Латунный | 1.6 |
| PB3631-40B | Стальная спираль 4м | 4.4м | Латунный | 1.6 |
| PB3631-50B | Стальная спираль 5м | 5.4м | Латунный | 1.6 |



SGB 401W/501W/555W/605W/SB 501W Авто

| Артикул | Наименование | Длина | Ниппель | Диаметр проволоки мм |
|-----------|---------------------|-------|---------|-------------------------|
| PB5034-30 | Стальная спираль 3м | 3.5м | Литой | 1.2-1.6 |
| PB5034-40 | Стальная спираль 4м | 4.5м | Литой | 1.2-1.6 |
| PB5034-50 | Стальная спираль 5м | 5.5м | Литой | 1.2-1.6 |



| | | | | |
|------------|---------------------|------|----------|---------|
| PB5034-30B | Стальная спираль 3м | 3.5м | Латунный | 1.2-1.6 |
| PB5034-40B | Стальная спираль 4м | 4.5м | Латунный | 1.2-1.6 |
| PB5034-50B | Стальная спираль 5м | 5.5м | Латунный | 1.2-1.6 |



* Стандартная комплектация

Подающие каналы 1.2-2.0мм

SGB 401W/501W/555W/605W/SB 501W Авто

| Артикул | Наименование | Длина | Ниппель | Диаметр проволоки мм |
|-----------|-------------------------|-------|----------|-------------------------|
| PB3626-30 | Тефлоновый канал 3м | 3.6м | Латунный | 1.2-1.6 |
| PB3626-40 | Тефлоновый канал 4м | 4.6м | Латунный | 1.2-1.6 |
| PB3626-50 | Тефлоновый канал 5м | 5.6м | Латунный | 1.2-1.6 |
| PNE2564 | Латунная спираль гусака | 0.3м | 1.2-1.6 | |



| | | | | |
|-----------|--|------|----------|---------|
| PB3564-30 | Полиамидный канал/Латунная спираль (D* 4.7мм) 3м | 3.6м | Латунный | 1.6-2.0 |
| PB3564-40 | Полиамидный канал/Латунная спираль (D* 4.7мм) 4м | 4.6м | Латунный | 1.6-2.0 |
| PB3564-50 | Полиамидный канал/Латунная спираль (D* 4.7мм) 5м | 5.6м | Латунный | 1.6-2.0 |



* D - внешний (наружный) диаметр

Подающие каналы 2.0-2.4мм

SGB 360A/380A

| Артикул | Наименование | Длина | Ниппель | Диаметр проволоки мм |
|------------|---------------------|-------|----------|-------------------------|
| PB4631-30B | Стальная спираль 3м | 3.5м | Латунный | 2.0-2.4 |
| PB4631-40B | Стальная спираль 4м | 4.5м | Латунный | 2.0-2.4 |
| PB4631-50B | Стальная спираль 5м | 5.5м | Латунный | 2.0-2.4 |



SGB 401W/501W/555W/605W

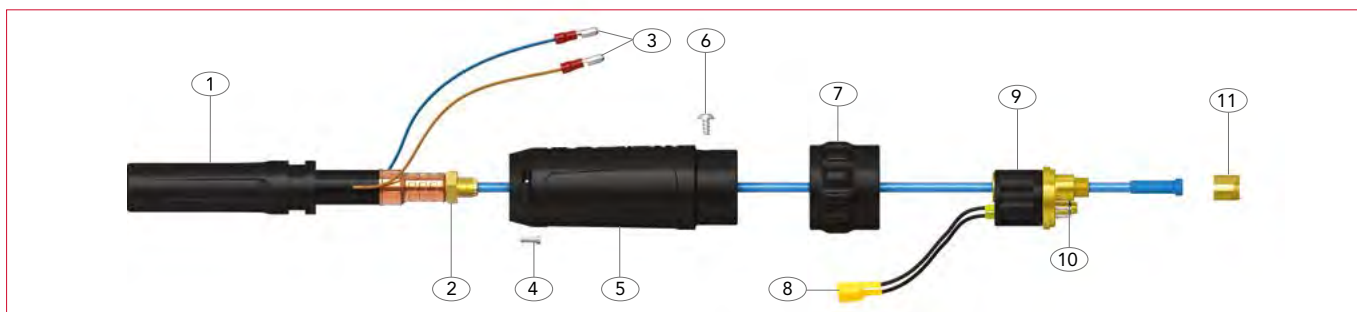
| Артикул | Наименование | Длина | Ниппель | Диаметр проволоки мм |
|------------|---------------------|-------|----------|-------------------------|
| PB5035-30B | Стальная спираль 3м | 3.5м | Латунный | 2.0-2.4 |
| PB5035-40B | Стальная спираль 4м | 4.5м | Латунный | 2.0-2.4 |
| PB5035-50B | Стальная спираль 5м | 5.5м | Латунный | 2.0-2.4 |



* Стандартная комплектация

SGB/SGF 150A

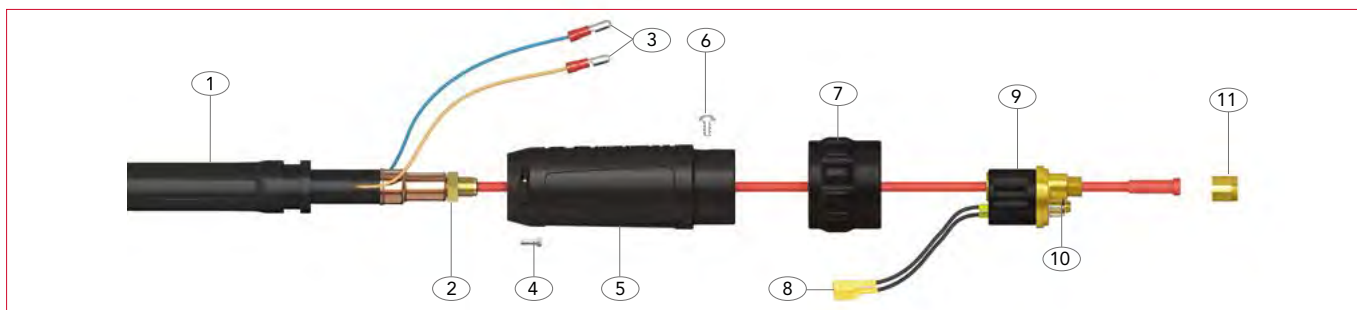
| Артикул | Наименование |
|------------|---|
| 1 PC2841 | Суппорт кабеля |
| 2 PB1505 | Контргайка |
| 3 PB1522 | Разъёмы для кабеля управления |
| 4 SCSP1-1 | Винт, закрепляющий шланговый пакет с суппортом кабеля |
| 5 SC2578/S | Корпус разъёма |
| 6 PBL1541 | Винт корпуса разъёма |
| 7 PC1519/P | Гайка разъёма |
| 8 PB1523 | Панельное гнездо разъёма |
| 9 PC1528 | Центральный разъём |
| 10 PB1524 | Кольцо круглого сечения |
| 11 PB1525 | Накидная гайка |



SGB/SGF 240A/250A

SGB 360A

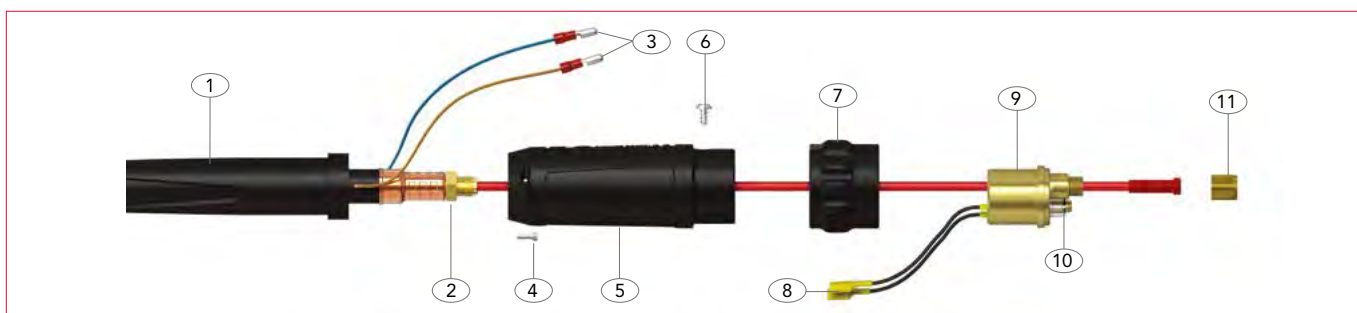
| Артикул | Артикул | Наименование |
|------------|----------|---|
| 1 PC2841 | PA3541 | Суппорт кабеля |
| 2 PB1505 | PB1505 | Контргайка |
| 3 PB1522 | PB1522 | Разъёмы для кабеля управления |
| 4 SCSP1-1 | SCSP1-1 | Винт, закрепляющий шланговый пакет с суппортом кабеля |
| 5 SC2578/S | SC2578/L | Корпус разъёма |
| 6 PBL1541 | PBL1541 | Винт корпуса разъёма |
| 7 PC1519/S | PC1519/S | Гайка разъёма |
| 8 PB1523 | PB1523 | Панельное гнездо разъёма |
| 9 PC1528 | PC1528 | Центральный разъём |
| 10 PB1524 | PB1524 | Кольцо круглого сечения |
| 11 PB1525 | PB1525 | Накидная гайка |



Детали разъемов (воздушное охлаждение)

SGB 380A

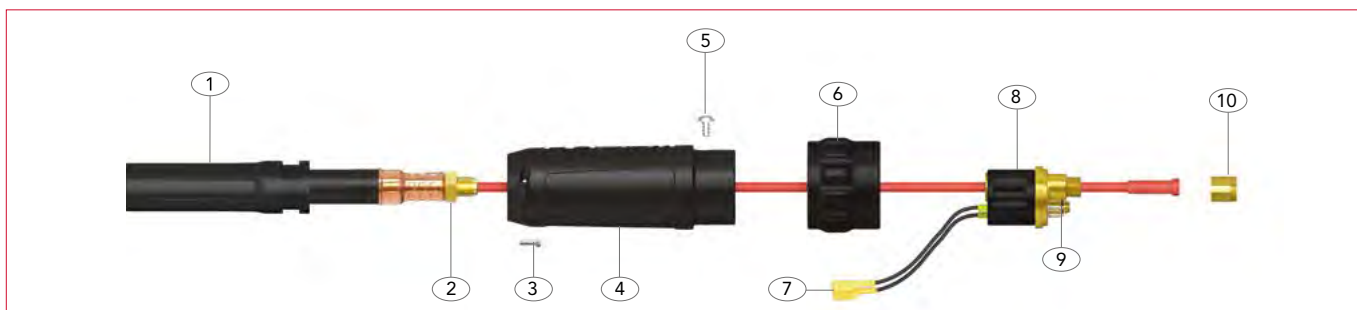
| Артикул | Наименование |
|------------|---|
| 1 PA3541 | Суппорт кабеля |
| 2 PB1505 | Контргайка |
| 3 PB1522 | Разъемы для кабеля управления |
| 4 SCSF1-1 | Винт, закрепляющий шланговый пакет с суппортом кабеля |
| 5 SC2578/L | Корпус разъема |
| 6 PB1526 | Винт корпуса разъема |
| 7 PC1519/S | Гайка разъема |
| 8 PB1523 | Панельное гнездо разъема |
| 9 PB1528 | Центральный разъем |
| 10 PB1524 | Кольцо круглого сечения |
| 11 PB1525 | Накидная гайка |



SB 250A Авто

SB 360A Авто

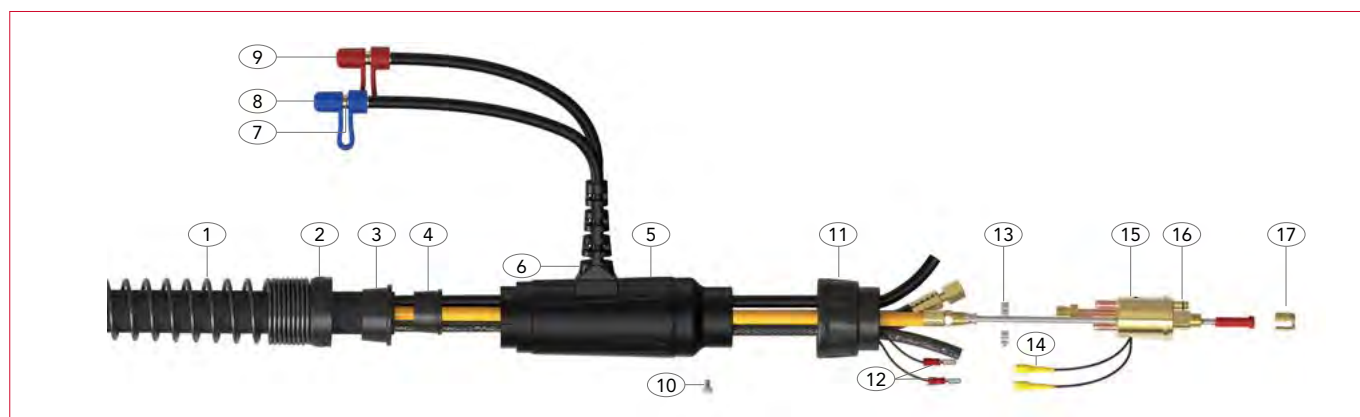
| Артикул | Артикул | Наименование |
|------------|----------|---|
| 1 PC2841 | PA3541 | Суппорт кабеля |
| 2 PB1505 | PB1505 | Контргайка |
| 3 SCSF1-1 | SCSFP1-1 | Винт, закрепляющий шланговый пакет с суппортом кабеля |
| 4 SC2578/S | SC2578/L | Корпус разъема |
| 5 PBL1541 | PBL1541 | Винт корпуса разъема |
| 6 PC1519/S | PC1519/S | Гайка разъема |
| 7 PB1523 | PB1523 | Панельное гнездо разъема |
| 8 PC1528 | PC1528 | Центральный разъем |
| 9 PB1524 | PB1524 | Кольцо круглого сечения |
| 10 PB1525 | PB1525 | Накидная гайка |



SGB 240W/401W/501W/555W/605W

SB 501W Авто

| Артикул | Артикул | Наименование |
|--------------|------------|---|
| 1 PC8027 | PC8027 | Суппорт кабеля пружинный |
| 2 PT8028 | PT8028 | Гайка суппорта кабеля |
| 3 PT8009 | PT8009 | Зажим брезентового покрытия |
| 4 PT8010 | PT8010 | Фиксатор брезентового покрытия |
| 5 PT5022 | PT5022 | Корпус разъёма |
| 6 PSLH1820-S | PSLH1820-S | Суппорт для входного/выходного шлангов охлаждения |
| 7 PB5023 | PB5023 | Ниппель шланга жидкостного охлаждения |
| 8 PBD-80310 | PBD-80310 | Синий ограничитель |
| 9 PBD-80320 | PBD-80320 | Красный ограничитель |
| 10 PB1526 | PB1526 | Винт корпуса разъёма |
| 11 PB1519/S | PB1519/S | Гайка разъёма |
| 12 PB1522 | - | Разъёмы для кабеля управления |
| 13 PB5024 | PB5024 | Шланговый зажим 9.5мм |
| 14 PB1523 | PB1523 | Панельное гнездо разъёма |
| 15 PB5098 | PB5098 | Центральный разъём |
| 16 PB1524 | PB1524 | Кольцо круглого сечения |
| 17 PB1525 | PB1525 | Накидная гайка |





Официальный дистрибьютор PARKER
ООО "Сварной"
196240, г. Санкт-Петербург, 5-й Предпортовый проезд, д. 3, лит. А, офис 172
Тел. (812) 635-87-70, 927-14-23, 670-07-07
142116, Московская область, г. Подольск, Домодедовское шоссе, д. 10, корп. 1, офис 10
Тел. (495) 278-08-08, (981) 988-20-88
info@svarnoy.ru
www.svarnoy.ru