



# 2Т709А2 - 2Т709В2

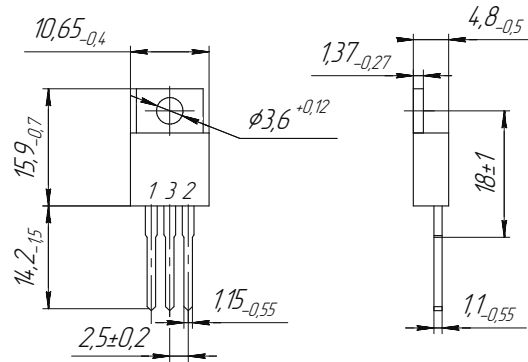
αА0.339.628 ТУ

Мега - планарные мощные высоковольтные транзисторы

Ключевые и линейные схемы аппаратуры специального назначения.  
T<sub>экспл</sub>: - 60°C ... +125°C



- 1 — база
- 2 — эмиттер
- 3 — коллектор



Металлополимерный корпус КТ-28-2 (ТО-220)

№ п/п	Наименование параметра, единица измерения (режим измерения при T <sub>окр. ср.</sub> = +25°C)	Условное обозначение	Значение параметров					
			2Т709А2		2Т709Б2		2Т709В2	
			не менее	не более	не менее	не более	не менее	не более
1.	Максимально допустимое постоянное напряжение коллектор-база, В	U <sub>КБ max</sub>	100	-	80	-	60	-
2.	Максимально допустимое постоянное напряжение эмиттер – база, В	U <sub>ЭБ max</sub>	5	-	5	-	5	-
3.	Максимально допустимый постоянный ток коллектора, А	I <sub>К max</sub>	-	10	-	10	-	10
4.	Статический коэффициент передачи тока, (U <sub>КЭ</sub> = 5 В, I <sub>Э</sub> = 5 А)	h <sub>21Э</sub>	500	-	750	-	750	-
5.	Напряжение насыщения коллектор-эмиттер, В (I <sub>К</sub> = 2 А, I <sub>Б</sub> = 0,02 А)	U <sub>КЭ нас</sub>	-	2	-	2	-	2
6.	Модуль коэффициента передачи тока на высокой частоте, (U <sub>КЭ</sub> = 5 В, I <sub>К</sub> = 0,5 А, f <sub>изм</sub> = 1 МГц)	h <sub>21Э</sub>	3	-	3	-	3	-
7.	Максимально допустимая постоянная рассеиваемая мощность коллектора при T <sub>К</sub> = +25°C, Вт	P <sub>К max</sub>	-	30	-	30	-	30

Возможна поставка в бескорпусном исполнении разделенными или не разделенными на кристаллы

1.1.1. БИПОЛЯРНЫЕ ТРАНЗИСТОРЫ P-N-P ТИПА