
Порядок проведения монтажных работ:

1. Отрывка котлована L=2,0 м. В=1,7 м. Н=1,7 м.
2. Засыпка и уплотнение песчанной подушки толщиной 150 мм.
3. Установка изделия на песчанную подушку.
4. Обратная засыпка пазух котлована песком с одновременной заливкой водой внутрь изделия.

При монтаже:

1. Расход песка – 3,7 м³.
2. Расход воды – не менее 1,7 м³.
3. Объем котлована – 5,8 м³.
4. Кол-во мешков цемента 50кг (M500) при засыпке цементно-песчанной смесью 1:10 – 9 шт.

Почвенная фильтрация

Осветленная вода должна направляться на системы почвенной фильтрации.

- дренажный элемент Евролос ДР-1800,
- аэрационное поле,
- фильтрационная траншея.

Соотношение смеси цемента с песком обратной засыпки при высоком УГВ

Горловина	Стандарт	До +200	+300	+400	+500
Соотношение	1 : 10	1 : 10	1 : 9	1 : 8	1 : 7

Инд. № подл.	Подп. и дата
Взам. инв. №	Индв. № докум.
Подп. и дата	Подп. и дата

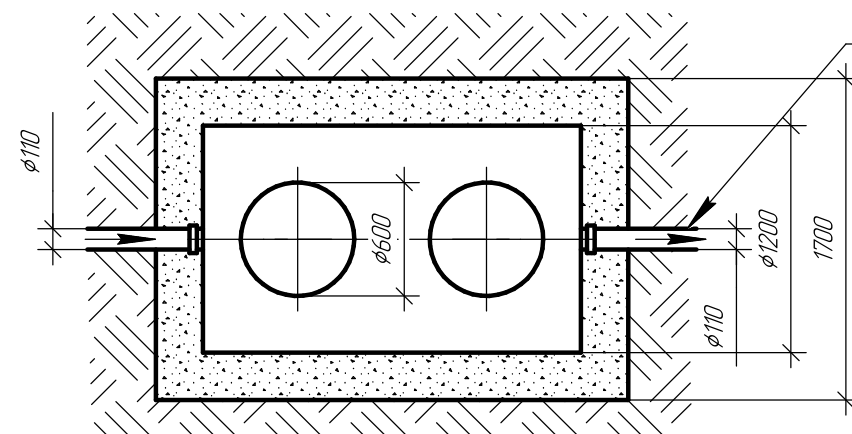
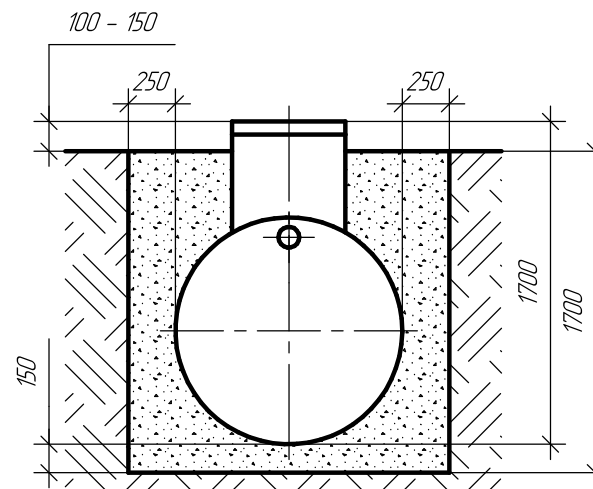
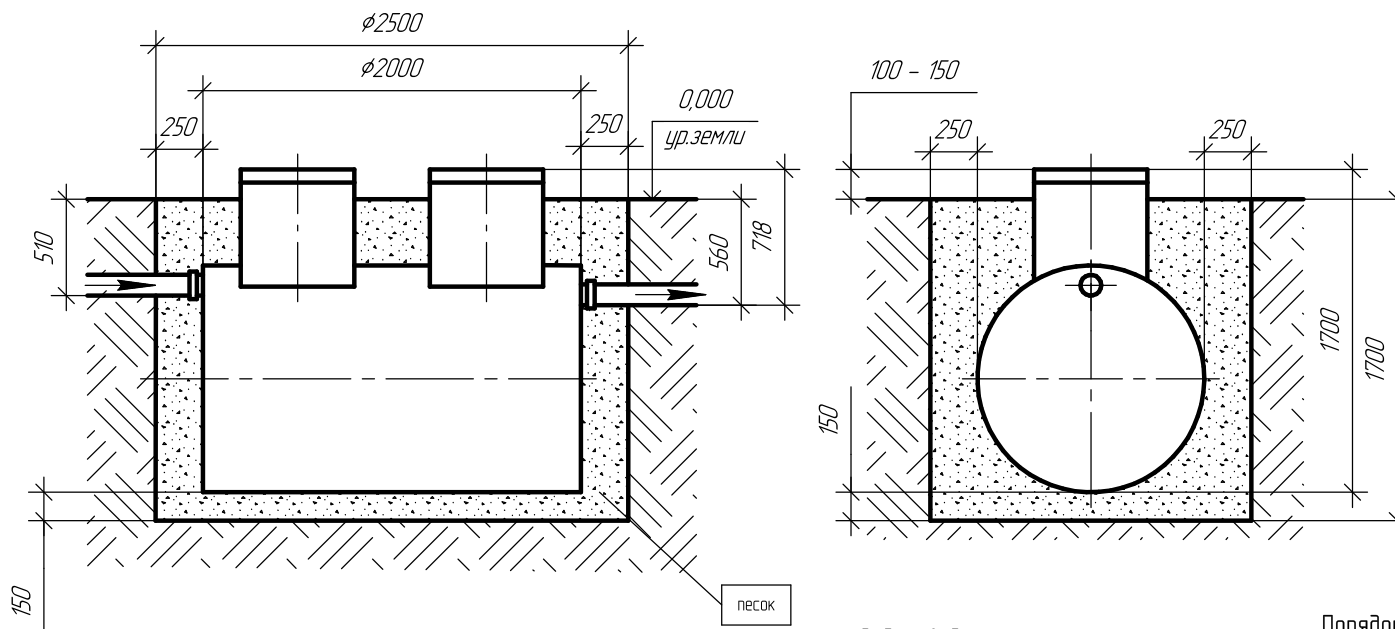
Изм.	Лист	№ докум.	Подп.	Дата
------	------	----------	-------	------

СХЕМА МОНТАЖА Евролос – ЭКО 3 (1:40)

Лист

Копировал

Формат А4



Водоотведение
на почвенную
фильтрацию

Порядок проведения монтажных работ:

1. Отрывка котлована L=2,5 м. В=1,7 м. Н=1,7 м.
2. Засыпка и уплотнение песчанной подушки толщиной 150 мм.
3. Установка изделия на песчаную подушку.
4. Обратная засыпка пазух котлована песком с одновременной заливкой водой внутрь изделия.

При монтаже:

1. Расход песка – 4,0 м³.
2. Расход воды – 2,3 м³.
3. Объем котлована – 7,3 м³.
4. Кол-во мешков цемента 50кг (М500) при засыпке цементно-песчанной смесью 1:10 – 11 шт.

Почвенная фильтрация

Осветленная вода должна направляться на системы почвенной фильтрации.

- дренажный элемент Евролос ДР-1800,
- аэрационное поле,
- фильтрационная траншея.

Соотношение смеси цемента с песком обратной засыпки при высоком УГВ

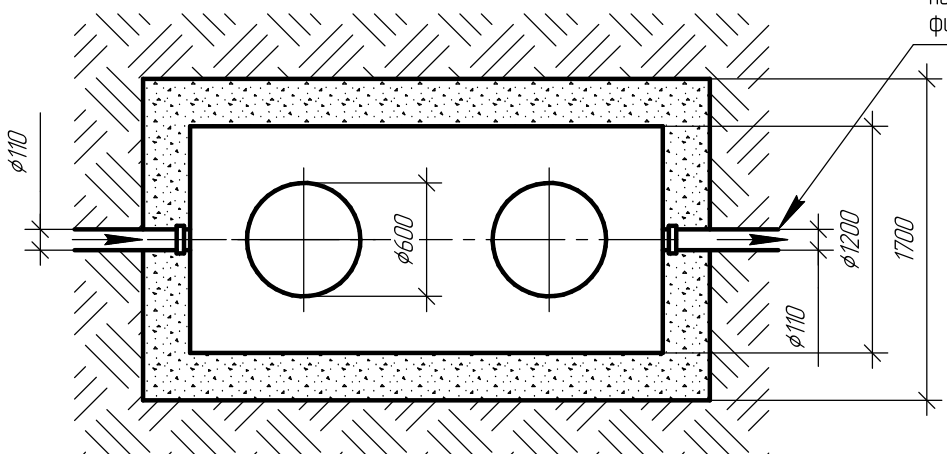
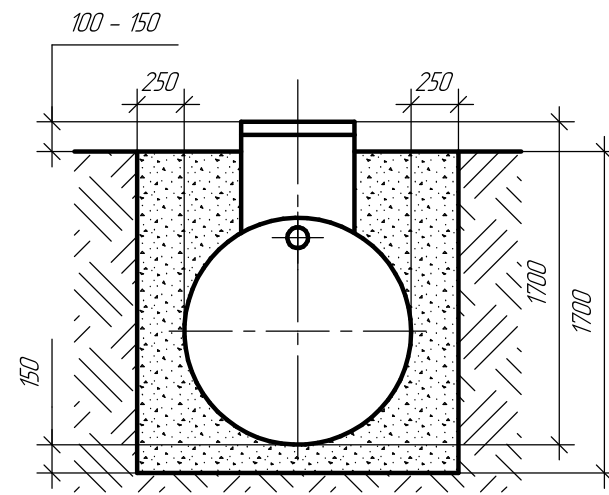
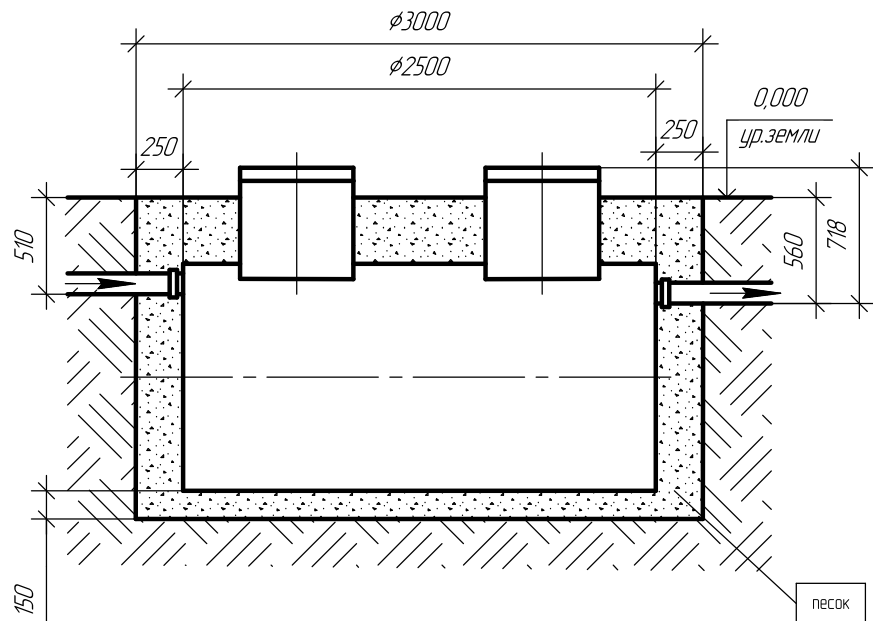
Горловина	Стандарт	До +200	+300	+400	+500
Соотношение	1 : 10	1 : 10	1 : 9	1 : 8	1 : 7

Инд. № подл.	Подп. и дата
Взам. инв. №	Индв. № докл.
Подп. и дата	Подп. и дата

Изм.	Лист	№ докум.	Подп.	Дата
------	------	----------	-------	------

СХЕМА МОНТАЖА Евролос – ЭКО 4 (1:40)

Лист



Водоотведение
на почвенную
фильтрацию

Порядок проведения монтажных работ:

1. Отрывка котлована L=3,0 м. В=1,7 м. Н=1,7 м.
2. Засыпка и уплотнение песчанной подушки толщиной 150 мм.
3. Установка изделия на песчаную подушку.
4. Обратная засыпка пазух котлована песком с одновременной заливкой водой внутри изделия.

При монтаже:

1. Расход песка – 5,3 м³.
2. Расход воды – 2,8 м³.
3. Объем котлована – 8,7 м³.
4. Кол-во мешков цемента 50кг (M500) при засыпке цементно-песчанной смесью 1:10 – 13 шт.

Почвенная фильтрация

Осветленная вода должна направляться на системы почвенной фильтрации.
 - дренажный элемент Евролос ДР-1800,
 - аэрационное поле,
 - фильтрационная траншея.

Соотношение смеси цемента с песком обратной засыпки при высоком УГВ

Горловина	Стандарт	До +200	+300	+400	+500
Соотношение	1 : 10	1 : 10	1 : 9	1 : 8	1 : 7

Инд. № подл. Подп. и дата
 Взам. инв. № Инв. № докл. Подп. и дата

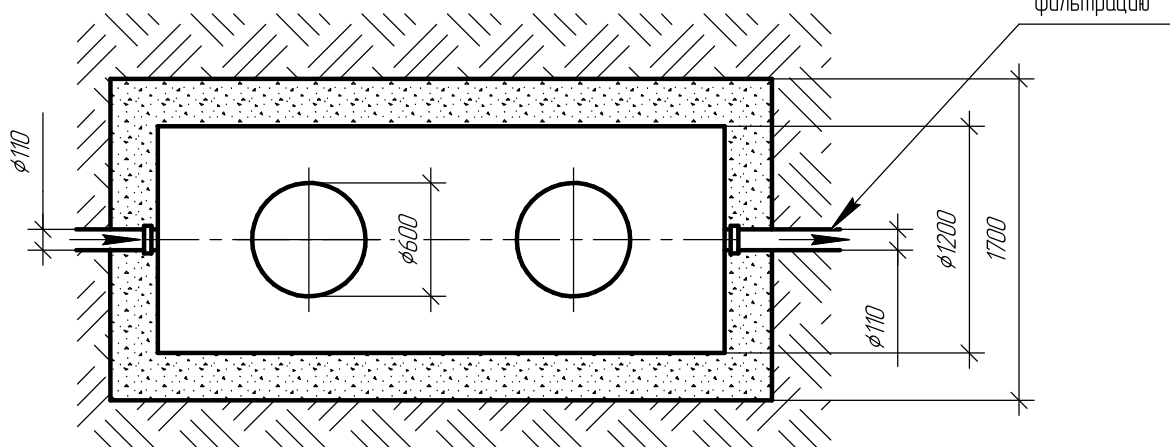
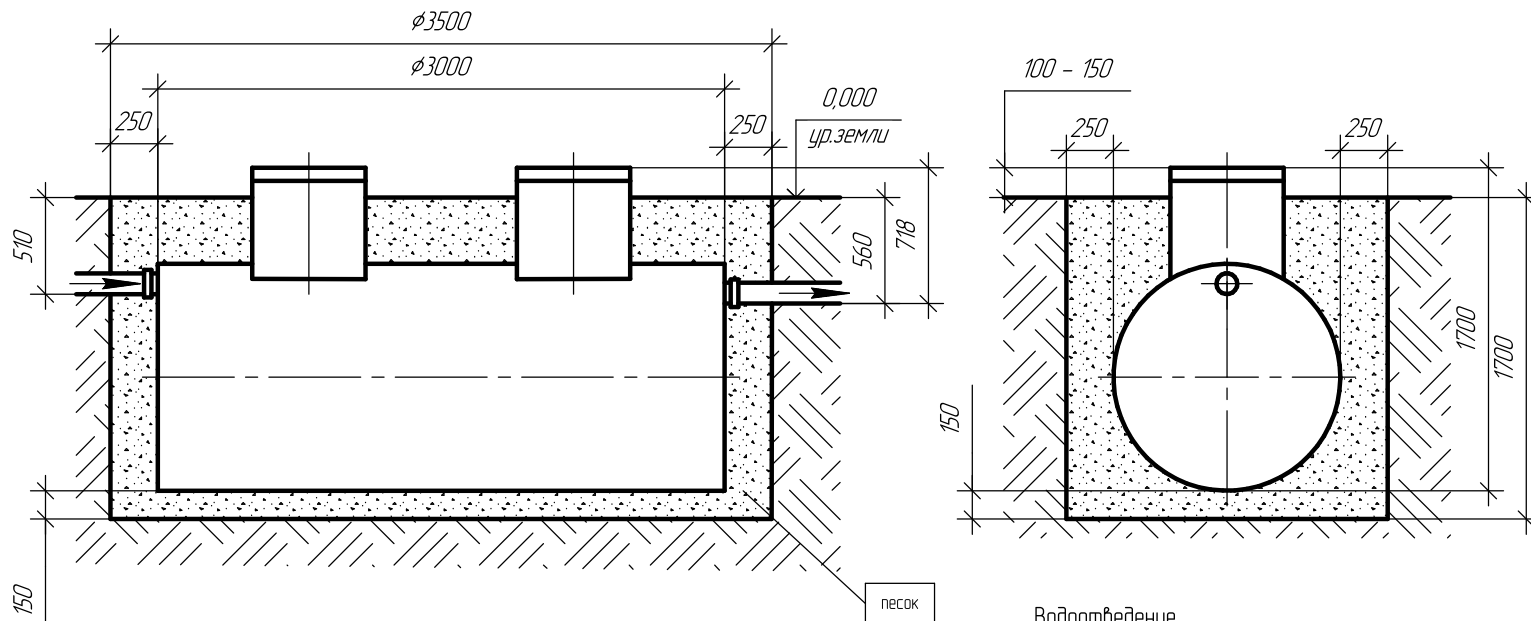
Изм.	Лист	№ докум.	Подп.	Дата
------	------	----------	-------	------

СХЕМА МОНТАЖА Евролос – ЭКО 5 (1:40)

Копировал

Формат А4

Лист



- Порядок проведения монтажных работ:**
1. Отрывка котлована L=3,5 м. В=1,7 м. Н=1,7 м.
 2. Засыпка и уплотнение песчанной подушки толщиной 150 мм.
 3. Установка изделия на песчаную подушку.
 4. Обратная засыпка пазух котлована песком с одновременной заливкой водой внутрь изделия.

- При монтаже:**
1. Расход песка – 6,0 м³.
 2. Расход воды – не менее 3,4 м³.
 3. Объем котлована – 10,1 м³.
 4. Кол-во мешков цемента 50кг (М500) при засыпке цементно-песчанной смесью 1:10 – 15 шт.

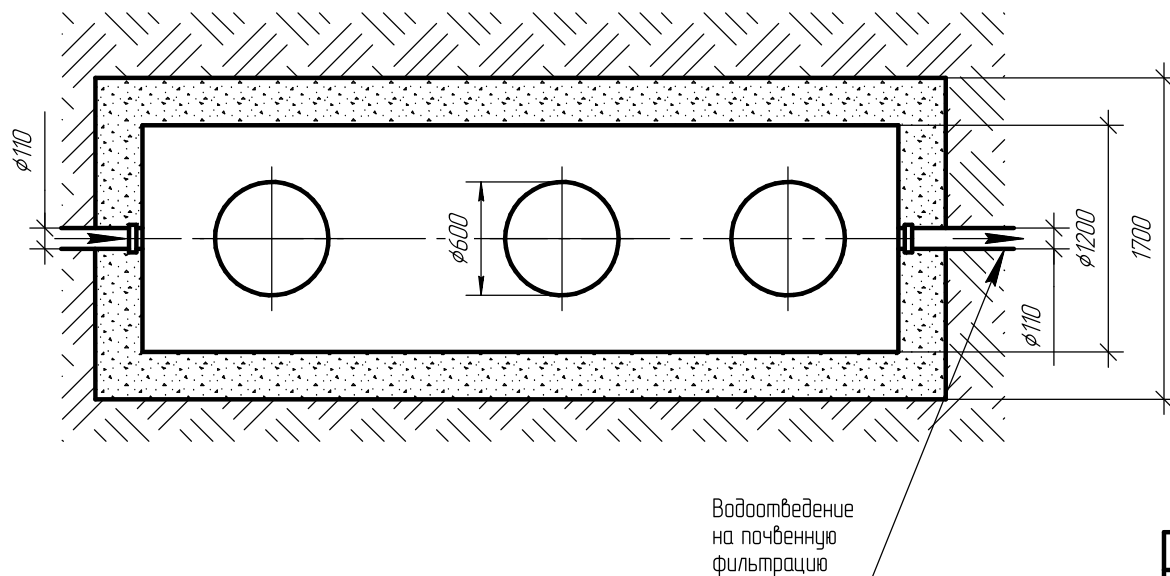
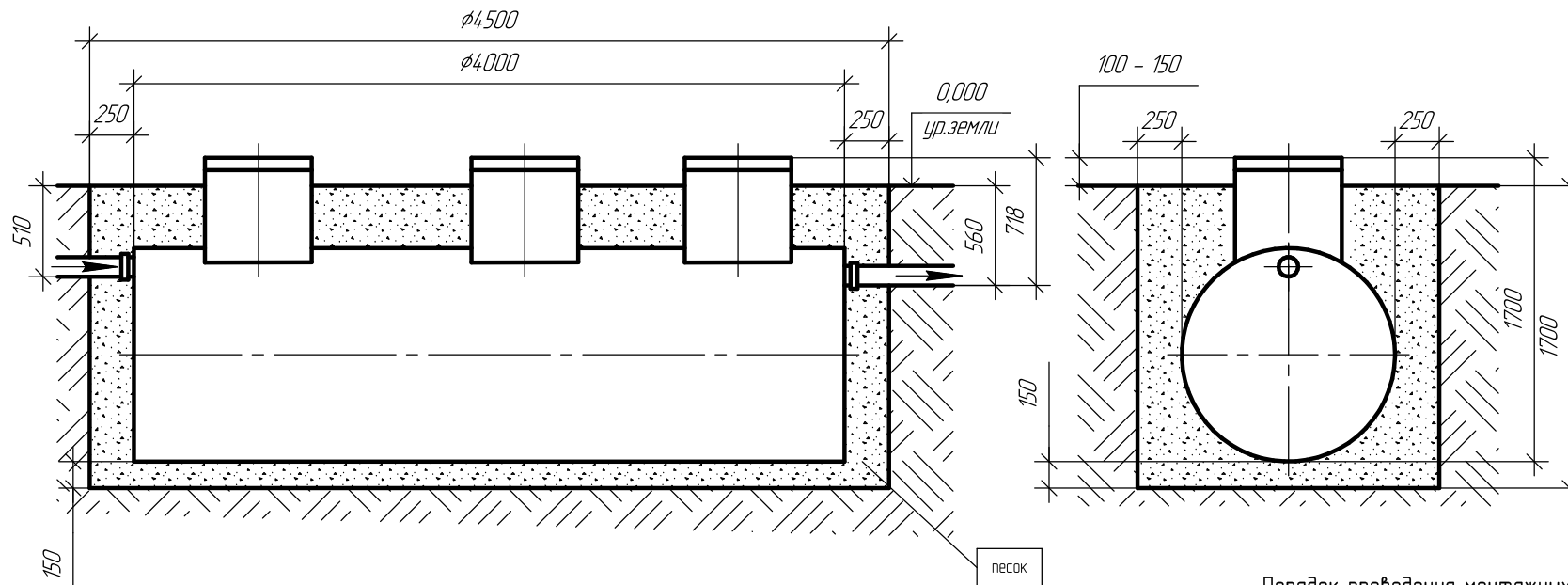
Почвенная фильтрация
 Осветленная вода должна направляться на системы почвенной фильтрации.
 – дренажный элемент Евролос ДР-1800,
 – аэрационное поле,
 – фильтрационная траншея.

Соотношение смеси цемента с песком обратной засыпки при высоком УГВ					
Горловина	Стандарт	До +200	+300	+400	+500
Соотношение	1 : 10	1 : 10	1 : 9	1 : 8	1 : 7

Инв. № подл. | Подп. и дата | Взам. инв. № | Инв. № докл. | Подп. и дата

Изм.	Лист	№ докум.	Подп.	Дата

СХЕМА МОНТАЖА Евролос – ЭКО 6 (1:40)



Порядок проведения монтажных работ:

1. Отрывка котлована L=4,5 м. В=1,7 м. Н=1,7 м.
2. Засыпка и уплотнение песчанной подушки толщиной 150 мм.
3. Установка изделия на песчаную подушку.
4. Обратная засыпка пазух котлована песком с одновременной заливкой водой внутрь изделия.

При монтаже:

1. Расход песка – 7,7 м³.
2. Расход воды – не менее 4,5 м³.
3. Объем котлована – 13,0 м³.
4. Кол-во мешков цемента 50кг (М500) при засыпке цементно-песчанной смесью 1:10 – 19 шт.

Почвенная фильтрация

Осветленная вода должна направляться на системы почвенной фильтрации.
 – дренажный элемент Евролос ДР-1800,
 – аэрационное поле,
 – фильтрационная траншея.

Соотношение смеси цемента с песком обратной засыпки при высоком УГВ

Горловина	Стандарт	До +200	+300	+400	+500
Соотношение	1 : 10	1 : 10	1 : 9	1 : 8	1 : 7

Инв. № подл.	Подп. и дата
Взам. инв. №	Инв. № докум.
Подп. и дата	Подп. и дата

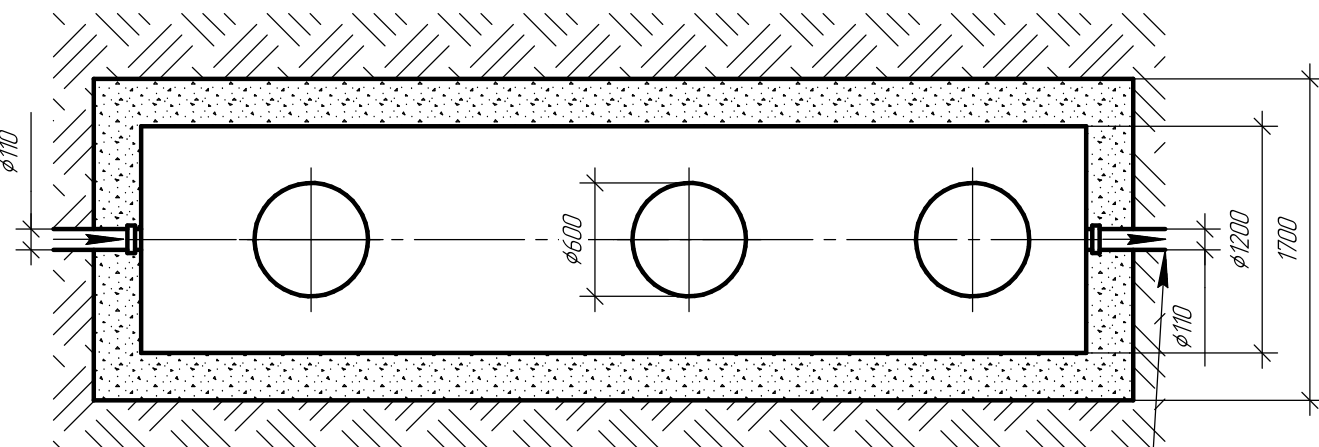
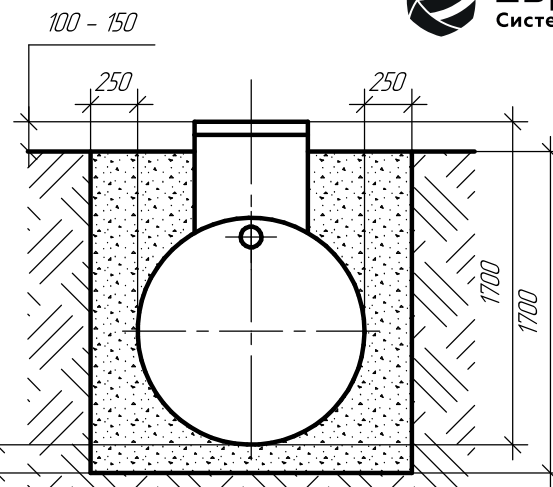
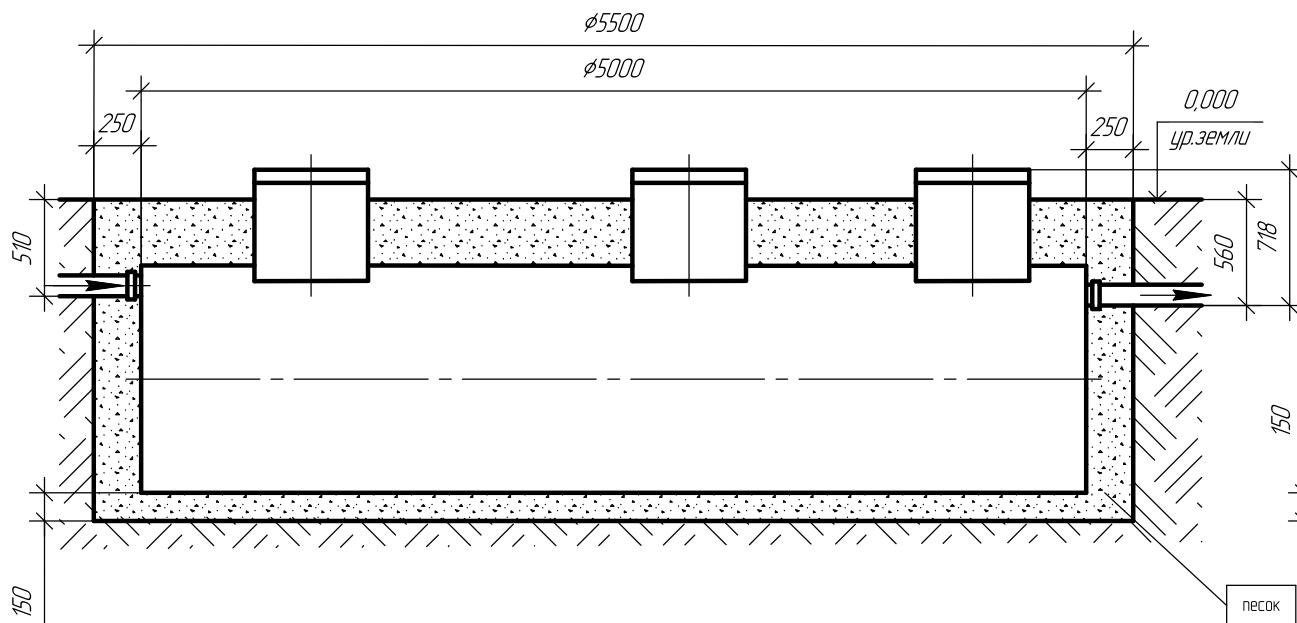
Изм.	Лист	№ докум.	Подп.	Дата
------	------	----------	-------	------

СХЕМА МОНТАЖА Евролос – ЭКО 8 (1:40)

Лист

Копировал

Формат А4



Порядок проведения монтажных работ:

1. Отрывка котлована L=5,5 м. В=1,7 м. Н=1,7 м.
2. Засыпка и уплотнение песчанной подушки толщиной 150 мм.
3. Установка изделия на песчаную подушку.
4. Обратная засыпка пазух котлована песком с одновременной заливкой водой внутрь изделия.

При монтаже:

1. Расход песка – 9,2 м³.
2. Расход воды – не менее 5,7 м³.
3. Объем котлована – 15,9 м³.
4. Кол-во мешков цемента 50кг (М500) при засыпке цементно-песчанной смесью 1:10 – 23 шт.

Почвенная фильтрация

Осветленная вода должна направляться на системы почвенной фильтрации.

- дренажный элемент Евролос ДР-1800,
- аэрационное поле,
- фильтрационная траншея.

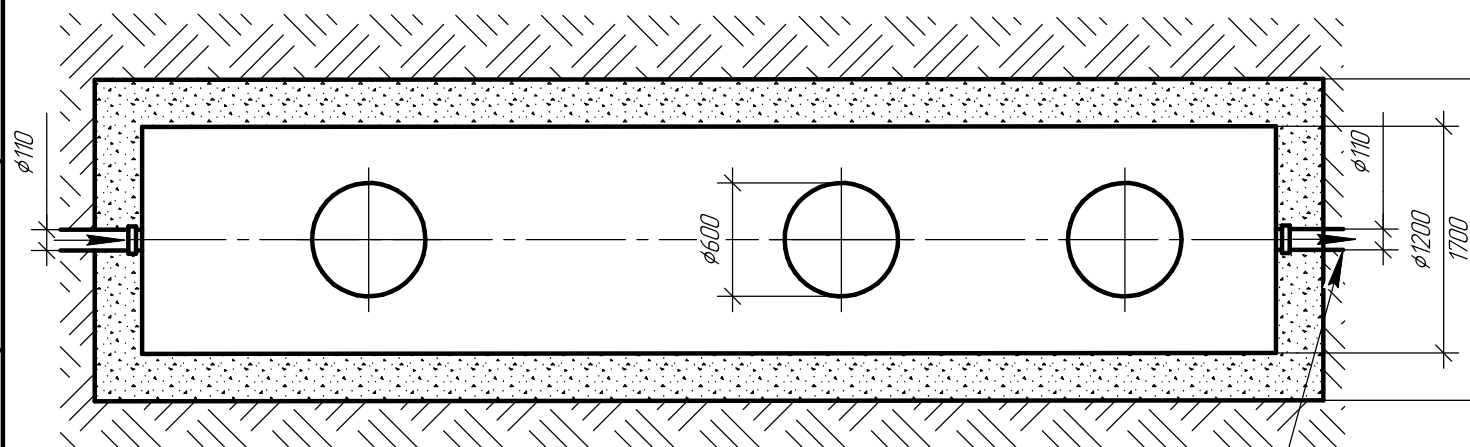
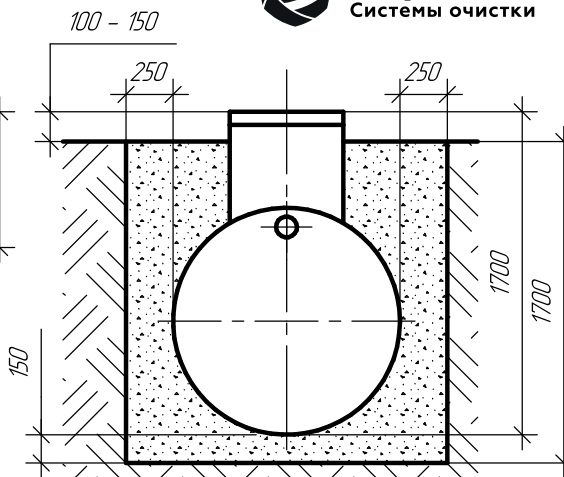
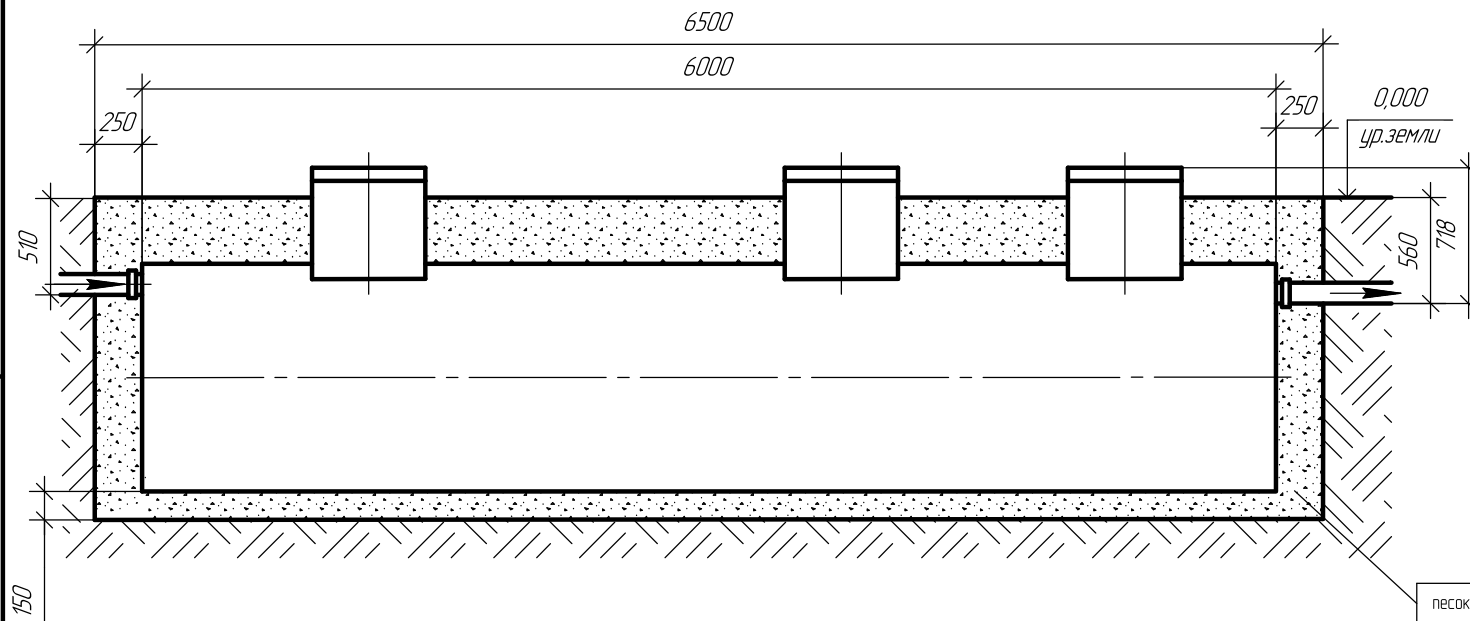
Соотношение смеси цемента с песком обратной засыпки при высоком УГВ					
Горловина	Стандарт	До +200	+300	+400	+500
Соотношение	1 : 10	1 : 10	1 : 9	1 : 8	1 : 7

Водоотведение на почвенную фильтрацию

Инв. № подл.	Подп. и дата
Взам. инв. №	Инв. № д/учл.
Подп. и дата	Подп. и дата

Изм.	Лист	№ докум.	Подп.	Дата
------	------	----------	-------	------

СХЕМА МОНТАЖА Евролос - ЭКО 10 (1:40)



- Порядок проведения монтажных работ:**
1. Отрывка котлована L=6,5 м. В=1,7 м. Н=1,7 м.
 2. Засыпка и уплотнение песчанной подушки толщиной 150 мм.
 3. Установка изделия на песчаную подушку.
 4. Обратная засыпка пазух котлована песком с одновременной заливкой водой внутрь изделия.

- При монтаже:**
1. Расход песка - 10,8 м³.
 2. Расход воды - не менее 6,8 м³.
 3. Объем котлована - 18,8 м³.
 4. Кол-во мешков цемента 50кг (M500) при засыпке цементно-песчанной смесью 1:10 - 27 шт.

Почвенная фильтрация
 Осветленная вода должна направляться на системы почвенной фильтрации.
 - дренажный элемент Евролос ДР-1800,
 - азрационное поле,
 - фильтрационная траншея.

Водоотведение на почвенную фильтрацию

Соотношение смеси цемента с песком обратной засыпки при высоком УГВ					
Горловина	Стандарт	До +200	+300	+400	+500
Соотношение	1 : 10	1 : 10	1 : 9	1 : 8	1 : 7

Инд. № подл.	Подп. и дата
Взам. инв. №	Инд. № докл.
Подп. и дата	Подп. и дата

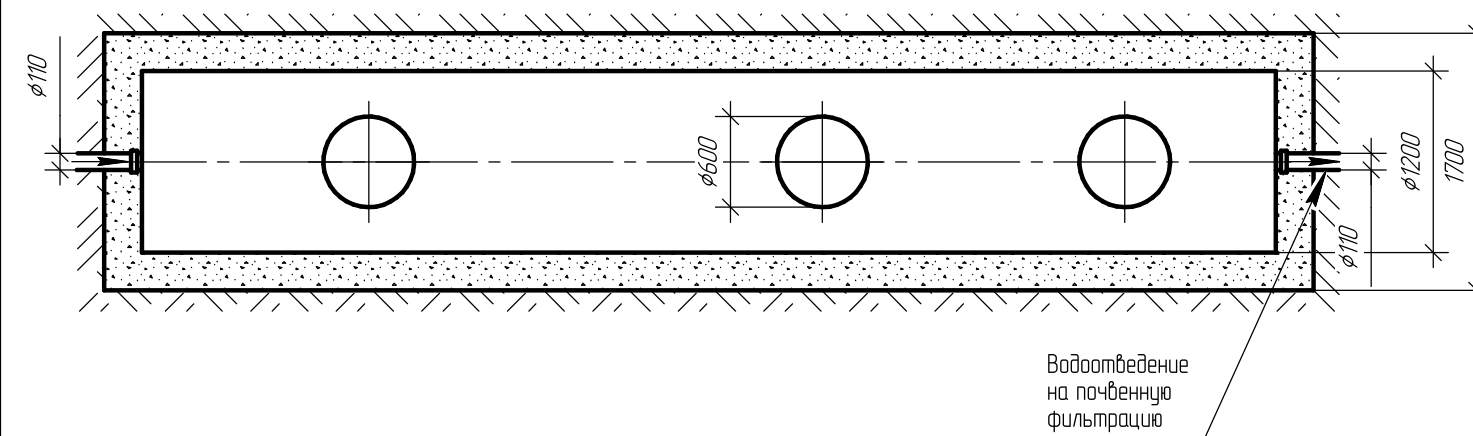
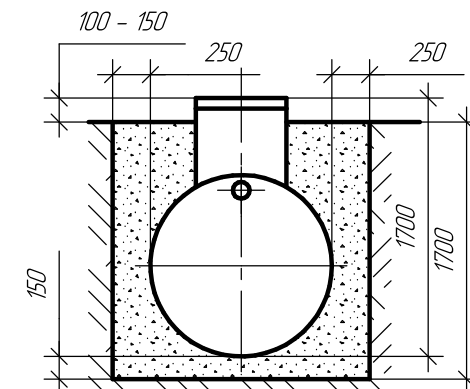
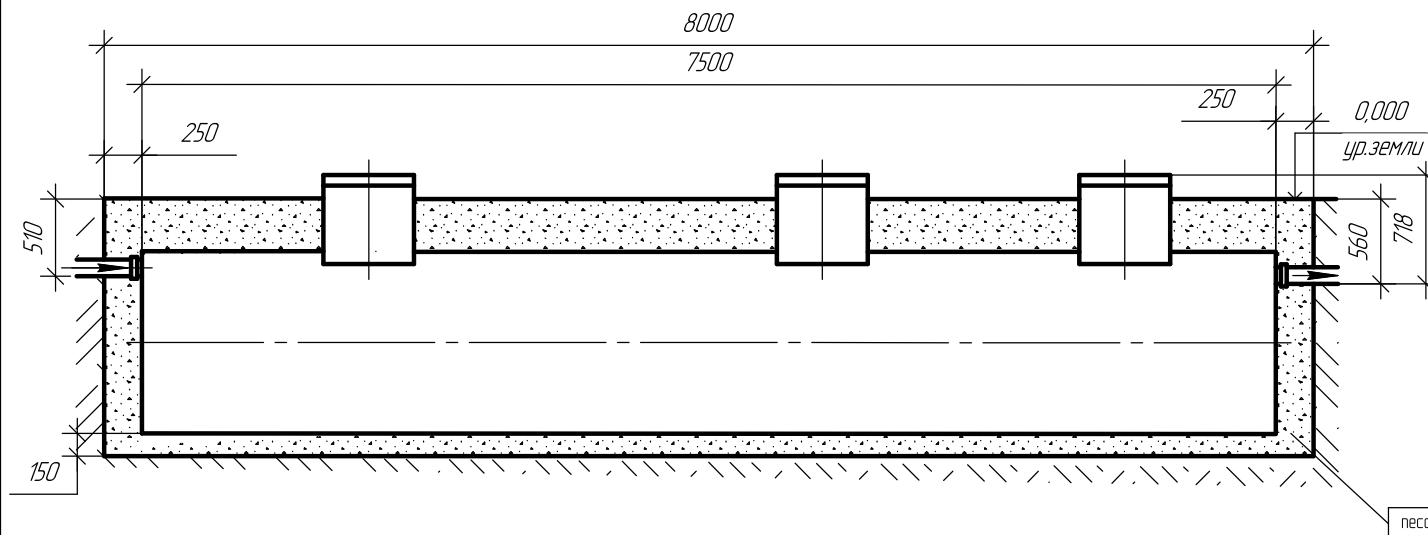
Изм.	Лист	№ докум.	Подп.	Дата
------	------	----------	-------	------

СХЕМА МОНТАЖА Евролос - ЭКО 12 (1:40)

Копировал

Формат А4

Лист



Порядок проведения монтажных работ:

1. Отрыбка котлована L=8,0 м. В=1,7 м. Н=1,7 м.
2. Засыпка и уплотнение песчанной подушки толщиной 150 мм.
3. Установка изделия на песчаную подушку.
4. Обратная засыпка пазух котлована песком с одновременной заливкой водой внутрь изделия.

При монтаже:

1. Расход песка – 13,3 м³.
2. Расход воды – не менее 8,5 м³.
3. Объем котлована – 23,2 м³.
4. Кол-во мешков цемента 50кг (М500) при засыпке цементно-песчанной смесью 1:10 – 32 шт.

Почвенная фильтрация

Осветленная вода должна направляться на системы почвенной фильтрации.
 – дренажный элемент Евролос ДР-1800,
 – аэрационное поле,
 – фильтрационная траншея.

Соотношение смеси цемента с песком обратной засыпки при высоком УГВ					
Горловина	Стандарт	До +200	+300	+400	+500
Соотношение	1 : 10	1 : 10	1 : 9	1 : 8	1 : 7

Инв. № подл. Подп. и дата
 Взам. инв. № Инв. № докл. Подп. и дата
 Подп. и дата

Изм.	Лист	№ докум.	Подп.	Дата
------	------	----------	-------	------

СХЕМА МОНТАЖА Евролос – ЭКО 15 (1:50)

Лист

Копировал

Формат А4