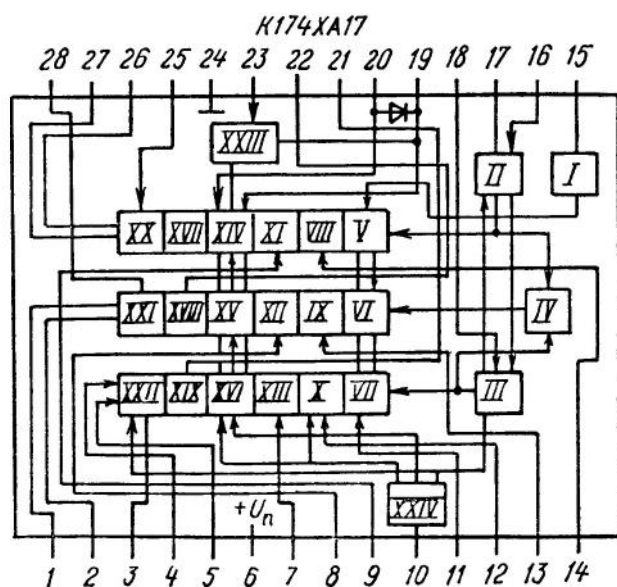


К174ХА17

Устройство обработки демодулированных цветоразностных и яркостного сигналов. Выполняет следующие функции: регулирование яркости, контрастности и насыщенности; матрицы сигнала $G-Y$; матрицы сигналов R, G, B ; фиксацию уровня черного; предварительное усиление сигналов R, G, B ; установку баланса белого; введение внешних сигналов R, G, B ; ограничение тока лучей.

Микросхема предназначена для использования в телевизионных приемниках цветного изображения. Конструктивно оформлена в корпусе типа 2121.28-12. Назначение выводов: 1 — выход сигнала G ; 2 — вход ООС канала G ; 3 — блокировка канала B ; 4 — выход сигнала B ; 5 — вход ООС канала B ; 6 — питание ($+U_{нп}$); 7 — блокировка узла фиксации по каналу B ; 8 — блокировка узла фиксации по каналу G ; 9 — блокировка узла фиксации по каналу R ; 10 — вход стробирующего импульса; 11 — вход переключателя сигналов; 12 — вход внешнего сигнала B ; 13 — вход внешнего сигнала G ; 14 — вход внешнего сигнала R ; 15 — вход яркостного сигнала; 16 — регулировка насыщенности; 17 — вход сигнала $R-Y$; 18 — вход сигнала $B-Y$; 19 — регулировка контрастности; 20 — регулировка яркости; 21 — установка баланса белого по каналу B ; 22 — установка баланса белого по каналу G ; 23 — вход ограничителя тока лучей; 24 — питание ($-U_{нп}$); 25 — блокировка канала R ; 26 — выход сигнала R ; 27 — вход ООС канала R ; 28 — блокировка канала G .



Функциональная

схема ИМС К174ХА17:

I — усилитель Y , *II* — регулятор насыщенности $R-Y$; *III* — регулятор насыщенности $B-Y$; *IV* — матрица G ; *V*, *VI*, *VII* — матрицы R, G, B ; *VIII*, *IX*, *X* — коммутатор сигналов; *XI*, *XII*, *XIII* — регулятор яркости, контрастности; *XIV*, *XV*, *XVI* — гашение и фиксация уровня черного; *XVII*, *XVIII*, *XIX* — установка баланса уровня белого, *XX*, *XXI*, *XXII* — выходные дифференциальные каскады, *XXIII* — ограничитель тока лучей; *XXIV* — распределитель стробирующего импульса

Электрические параметры приведены ниже¹

Номинальное напряжение питания	12 В
Ток потребления	70...130 мА
Номинальный размах входных сигналов:	
$R-Y$	1,05 В
$B-Y$	1,33 В
Y	0,45 В
Номинальный коэффициент усиления яркостного сигнала в каналах R, G, B	2...4
Диапазон регулировки контрастности	-12...+3 дБ
Напряжение на выводе 20, соответствующее номинальной яркости	1,5...2,5 В
Номинальный коэффициент усиления цветоразностных сигналов	0,6...1,25
Минимальный коэффициент усиления цветоразностных сигналов при $U_{16}=2$ В, не более	0,15
Коэффициент усиления цветоразностных сигналов при ограничении тока лучей, не более	0,5
Диапазон регулировки насыщенности, не менее	-20...+6 дБ
Номинальный коэффициент усиления внешних сигналов R, G, B при $U_{вх}=1$ В	0,6...1,25
Коэффициент усиления напряжения яркостного сигнала при $U_{19}=2,7$ В	1...2
Закон формирования сигнала $G-Y$	$U_{G-Y} = -0,51$ $U_{R-Y} - 0,19 \quad U_{B-Y}$
Погрешность матрицирования, не более	10 %
Номинальный коэффициент усиления сигнала $B-Y$ в канале	0,15...0,28
Верхняя граничная частота усиления яркостного сигнала по уровню -3 дБ, не менее	1 МГц
Верхняя граничная частота усиления внешних сигналов R, G, B по уровню -3 дБ, не менее	5,5 МГц
Верхняя граничная частота усиления цветоразностных сигналов по уровню -3 дБ, не менее	2 МГц
Коэффициент гармоник яркостного сигнала при $U_{вх}=0,45$ В, не более	8 %
Разность постоянных напряжений на выводах 2, 5, 27 во время стробирования, не более	100 мВ
Амплитуда выходного сигнала на выводах 2, 5, 27, не менее	1 В
Потенциал включения внешних сигналов R, G, B	0,9...1,5 В
Потенциал выключения внешних сигналов R, G, B	-0,5...0,3 В
Подавление цветоразностных сигналов при $U_{16}=1,8$ В, не менее	40 дБ
Входное сопротивление, не менее:	
по входу яркостного сигнала (вывод 15)	10 кОм
по входам цветоразностных сигналов (выводы 17, 18)	100 кОм
по регулировочным входам (выводы 21...23)	15 кОм
Пределы изменения коэффициента усиления яркостного сигнала:	
по каналам и при установке баланса белого, не менее	40 %
Уровень выделения стробирующего импульса	7,5...10 В

Уровни выделения гасящих импульсов:

строчного 4...5 В
 кадрового 2...3 В

Входной ток:

по входам цветоразностных сигналов (выводы 17,18), не более 2,5 мкА
 по входам внешних сигналов R, G, B (выводы 12, 13, 14), не более 5 мкА
 по регулировочным входам (выводы 16, 19, 20) -6...+6 мкА
 по входу стробирующего импульса (вывод 10), не более 100 мкА
 по входу переключателя сигналов (вывод 11), не более -100...+200 мкА

Предельные эксплуатационные данные приведены ниже.

Напряжение питания 10,8...13,2 В

Напряжение на выводах, не более:

10 10 В 2, 5, 27 6,5 В
 11 1,5 В 21, 22, 23 12 В
 16, 19, 20 4,5 В 1, 4, 26 12 В

Входной ток по выводу 20 2...5 мА

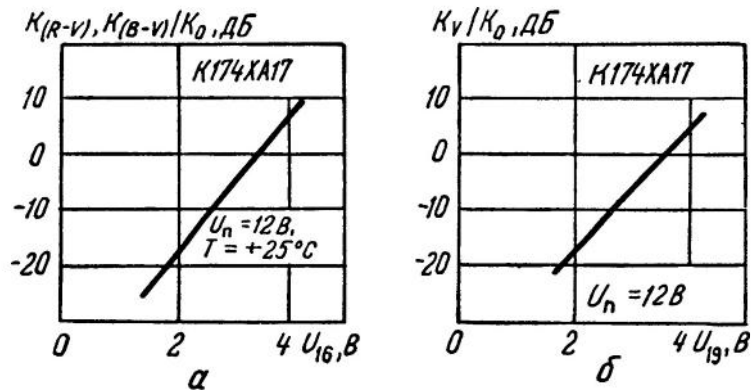
Рассеиваемая мощность 1,7 Вт

Температура окружающей среды -10...+60 °С

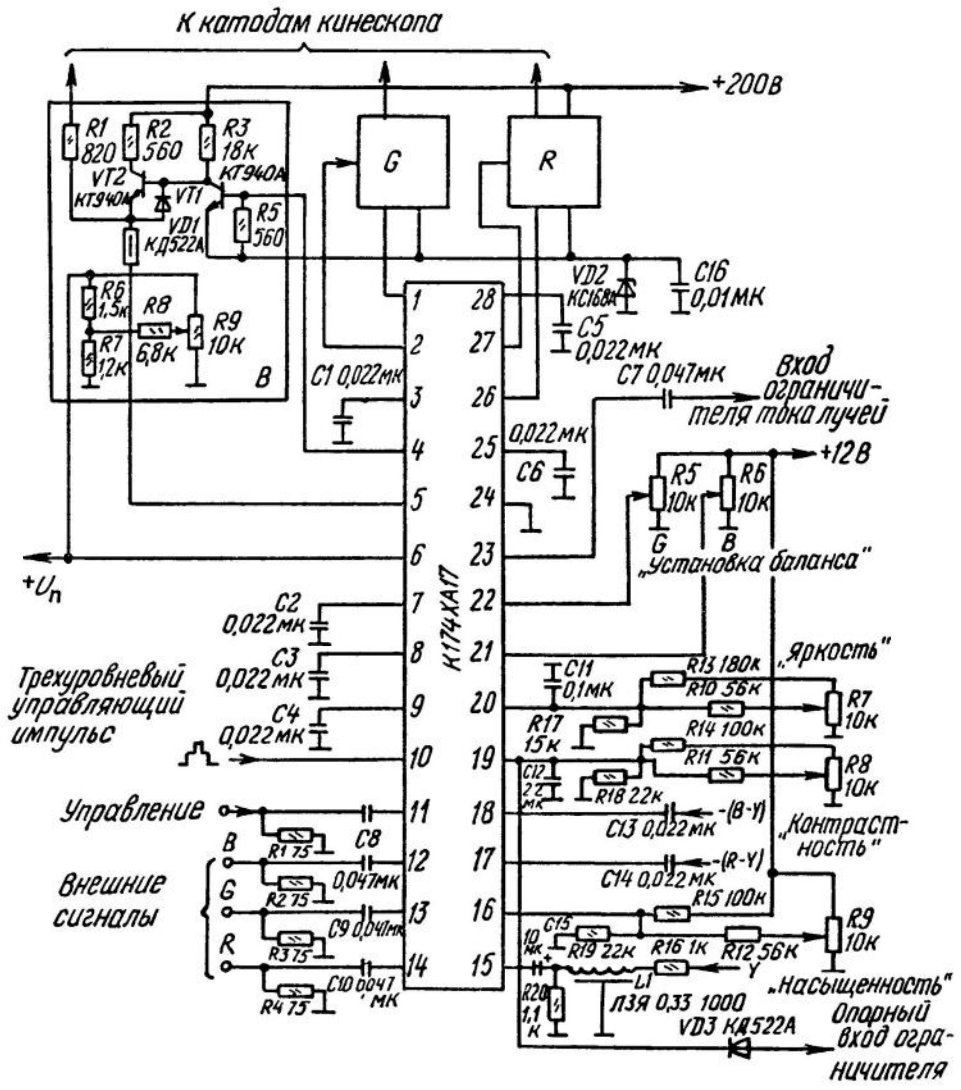
Размах входных сигналов:

на выводах 12, 13, 14 не менее 0,9 В и не более 1,1 В
 на выводе 15 не менее 0,4 В и не более 0,5 В
 на выводе 17 не менее 0,7 В и не более 1,5 В
 на выводе 18 не менее 0,85 В и не более 1,8 В.

¹ При $U_{и.п.} = 12 В$; $T = 25 °С$.



Зависимости коэффициента передачи по каналам R—Y B—Y (а) и по каналу Y (б) от управляющего напряжения



Типовая схема включения ИМС К174XA17