

Цилиндры пневматические. Серия 40

Одно- и двустороннего действия, магнитные, с системой торможения в конце хода
 Ø 50, 63, 80, 100, 125, 160, 200, 250, 320, 400 мм



- » Соответствуют стандартам ISO 15552
DIN/ISO 6431 / VDMA 24562 (кроме Ø400 мм)
- » Регулируемая скорость торможения
- » Широкий выбор исполненный материалов штока
- » Новый типоразмер Ø400 мм

ЦИЛИНДРЫ ПНЕВМАТИЧЕСКИЕ СЕРИЯ 40

Цилиндры пневматические Серии 40 (кроме Ø400 мм) соответствуют стандарту DIN/ISO 6431. На поршне этих цилиндров установлены постоянные магниты.

Положение поршня определяется магнитными датчиками положения, закрепляемыми на цилиндре.

Цилиндры этой серии оснащены устройствами торможения в конце хода с регулировкой интенсивности. Кроме того, поршень имеет пластиковые шайбы, обеспечивающие бесшумную остановку в крайних положениях.

В передней крышке пневмоцилиндра расположена направляющая бронзовая втулка, по которой скользит шток.

ОСНОВНЫЕ ХАРАКТЕРИСТИКИ

Конструкция	стяжные шпильки
Действие	одностороннего действия с пружинным возвратом; двустороннего действия
Материалы	стандартное исполнение: шток – нержавеющая сталь AISI 420B (Ø50 ÷ Ø320 мм); шток – хромированная сталь 45 (Ø400 мм); крышки – алюминий; гильза – анодированный алюминий (Ø50 ÷ Ø320 мм); гильза – сталь (Ø400 мм); уплотнения – NBR специальные исполнения: см. кодировку
Крепление	по резьбовым отверстиям шпилек, фланец передний / задний, лапы, центральная, передняя и задняя подвески, шарниры
Стандартный ход	10 ÷ 2500 мм (для Ø400 мм - max ход 1380 мм)
Установка	в любом положении
Рабочая температура	стандартное исполнение: 0°C ÷ 80°C (при сухом воздухе -20°C) специальные исполнения: см. кодировку
Рабочее давление	1 ÷ 10 бар
Усилие на штоке	см. таблицу "Усилия на штоке пневмоцилиндров" в приложении
Потребление воздуха	см. "Таблицы потребления воздуха цилиндрами"
Скорость (без нагрузки)	10 ÷ 1000 мм/с
Рабочая среда	очищенный воздух без необходимости маслораспыления согласно ISO 8573-1:2010 [7:4:4]. Требуется установка центробежного фильтра 25 мкм, обеспечивающего класс очистки воздуха по стандарту ISO 8573-1:2010 [7:8:4].

КОДИРОВКА

40	M	2	L	160	A	0200	
-----------	----------	----------	----------	------------	----------	-------------	--

40	СЕРИЯ
M	МОДИФИКАЦИЯ: N = стандарт, немагнитные (ø 50 ... ø 100, ø 400) M = стандарт, магнитные (кроме ø 400)
2	ДЕЙСТВИЕ: 1 = одностороннее (передняя возвратная пружина) (ø 50 ... ø 100) 2 = двустороннее (с системой торможения при движении вперед и назад) 3 = двустороннее (без системы торможения) 4 = двустороннее (с системой торможения при движении назад) 5 = двустороннее (с системой торможения при движении вперед) 6 = двустороннее (с двусторонним штоком, с системой торможения в конце хода) 7 = одностороннее (с двусторонним штоком) 8 = двустороннее (с двусторонним штоком, без системы торможения)
	ПНЕВМАТИЧЕСКИЕ ОБОЗНАЧЕНИЯ: CS03 (N) - CS07 (M) CD02 (N) - CD09 (M) CD01 (N) - CD08 (M) CD03 (N) - CD10 (M) CD04 (N) - CD11 (M) CD06 (N) - CD13 (M) CS05 (N) - CS11 (M) CD05 (N) - CD12 (M)
L	МАТЕРИАЛЫ: L = шток* - нержавеющая сталь AISI 420B, гайки и шпильки - оцинкованная сталь X = шток - хромированная сталь, гайки и шпильки - оцинкованная сталь H = шток - хромированная сталь Cf53 с поверхностной закалкой (HRC 60), гайки и шпильки - оцинкованная сталь (исполнение доступно только для диаметров цилиндра 160 ÷ 320 мм) T = шток*, шпильки - нержавеющая сталь AISI 420B, гайки шпилек - нержавеющая сталь AISI 303 U = шток*, гайки шпилек - нержавеющая сталь AISI 303, шпильки - нержавеющая сталь AISI 420B * = для пневмоцилиндров ø400 мм шток изготавливается из хромированной стали 45.
160	ДИАМЕТРЫ: 50 ÷ 400 мм
A	ТИП КРЕПЛЕНИЯ: A = стандартный F = центральная подвеска I = сборка подвесок Мод. C+L+S ZSI = сборка подвесок Мод. ZS+C+S ZCI = сборка подвесок Мод. ZC+C+S RI = сборка подвесок Мод. R+C+S D = с фланцем на задней крышке E = с фланцем на передней крышке
0200	ХОД: 10 ÷ 2500 мм (для ø400 мм - max ход 1380 мм)
	СПЕЦИАЛЬНОЕ ИСПОЛНЕНИЕ: = стандарт V = манжета штока из FKM P = манжета штока из полиуретана W = материал уплотнений FKM; максимальная рабочая температура: до +150°C B = материал уплотнений гидрированный бутадиен нитрильный каучук (HNBR); рабочая температура: -35°C ÷ 80°C RP = специальная двух компонентная штоковая манжета для эксплуатации при повышенном запылении G = абразивостойкое с латунным скребком (доступно для цилиндров ø50 ÷ ø200 мм, исполнение возможно только с хромированным штоком) (_ _ _) = специальное исполнение со специальным окончанием штока MP = мультипозиционный цилиндр PTR = покрытие цилиндра химически стойкой полиуретановой краской, цвет - красный PTG = покрытие цилиндра химически стойкой полиуретановой краской, цвет - серый МУЛЬТИПОЗИЦИОННЫЙ ЦИЛИНДР: xxx/уууMP = мультипозиционный цилиндр Пример: ход 1 = 75 мм, ход 2 = 135 мм Код цилиндра: 40M2L050A75/135MP ОППОЗИТНЫЙ ЦИЛИНДР: xxx/уууNS** = оппозитный цилиндр с общим штоком xxx/уууN** = оппозитный цилиндр, собранный по задним крышкам **xxx, ууу - ход первого и второго цилиндра соответственно

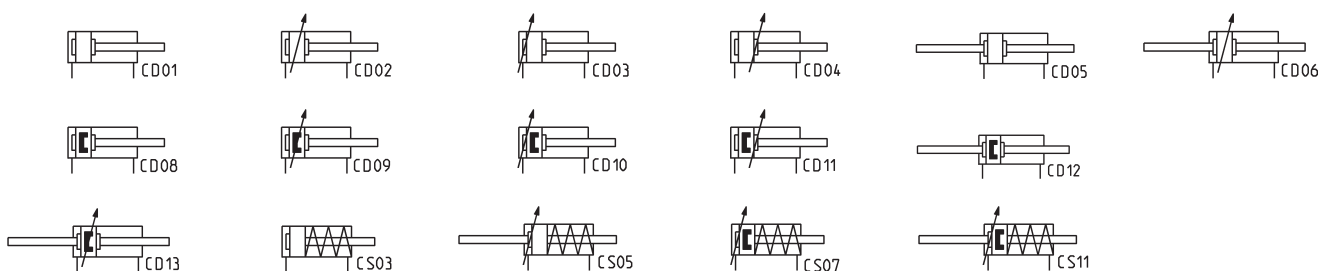
ПНЕВМАТИЧЕСКИЕ СИМВОЛЫ


ТАБЛИЦА ЗНАЧЕНИЙ СТАНДАРТНОГО ХОДА ЦИЛИНДРОВ ДВУСТОРОННЕГО ДЕЙСТВИЯ СЕРИИ 40

- = двустороннего действия 40M2L
 ✕ = одностороннего действия 40M1L

∅	25	50	75	80	100	125	150	160	200	250	300	320	400	500	600	700	800
50	■ ✕	■ ✕	■ ✕	■	■	■	■	■	■	■	■	■	■	■	■	■	■
63	■ ✕	■ ✕	■ ✕	■	■	■	■	■	■	■	■	■	■	■	■		
80	■ ✕	■ ✕	■ ✕	■	■	■	■	■	■	■	■	■	■	■			
100	■ ✕	■ ✕	■ ✕	■	■	■	■	■	■	■	■	■	■	■			
125		■		■	■		■		■	■		■		■			
160		■		■	■		■		■		■		■	■			
200		■			■				■		■						
250		■			■				■		■						
320		■			■				■		■						
400		■			■				■		■						

ТАБЛИЦА, ПОКАЗЫВАЮЩАЯ УСИЛИЕ НА ШТОКЕ ЦИЛИНДРОВ

∅ поршня, мм	∅ штока, мм	Площадь поршня, см ²	Рабочее давление, бар										
			1	2	3	4	5	6	7	8	9	10	
50	20	бесштоковая полость	19,60	173	346	518	692	865	1037	1210	1382	1556	1729
		штоковая полость	16,48	145	290	436	582	727	872	1017	1163	1308	1454
63	20	бесштоковая полость	31,15	275	550	824	1098	1373	1650	1923	2198	2472	2970
		штоковая полость	28,00	247	494	740	988	1235	1480	1729	1976	2222	2747
80	25	бесштоковая полость	50,25	443	886	1330	1772	2216	2660	3100	3545	3990	4432
		штоковая полость	45,35	400	800	1200	1600	2000	2400	2800	3200	3600	4000
100	25	бесштоковая полость	78,50	692	1385	2077	2770	3460	4154	4847	5540	6320	6923
		штоковая полость	73,60	650	1300	1948	2608	3245	3895	4544	5193	5842	6492
125	32	бесштоковая полость	122,65	1090	2180	3270	4360	5450	6540	7631	8721	9811	10901
		штоковая полость	115,60	1019	2037	3056	4075	5093	6112	7130	8149	9168	10186
160	40	бесштоковая полость	201,00	1786	3572	5358	7144	8930	10716	12502	14288	16074	17860
		штоковая полость	188,50	1674	3349	5023	6697	8372	10046	11721	13395	15069	16744
200	40	бесштоковая полость	314,00	2791	5581	8372	11162	13953	16744	19534	22325	25115	27906
		штоковая полость	301,50	2679	5358	8037	10716	13395	16074	18753	21432	24111	26790
250	50	бесштоковая полость	490,60	4359	8717	13076	17435	21794	26159	30511	34870	39229	43587
		штоковая полость	471,00	4185	8369	12554	16738	20923	25108	29292	33477	37661	41846
320	63	бесштоковая полость	803,80	7146	14292	21438	28584	35730	42876	50022	57168	64314	74160
		штоковая полость	784,20	6971	13943	20913	27884	34855	41826	48797	55768	62739	69710
400	70	бесштоковая полость	1256,64	11095	22190	33285	44379	55474	66569	77664	88759	99854	110948
		штоковая полость	1218,15	10755	21510	32265	43020	53775	64530	75285	86041	96796	107551

Указанные в таблице данные получены с использованием следующих формул:

$$S_s = \frac{\pi \cdot D^2}{4} \cdot p \cdot \eta \cdot 9,81$$

$$S_t = \frac{\pi (D^2 - d^2)}{4} \cdot p \cdot \eta \cdot 9,81$$

S_s - усилие на штоке при прямом ходе, Н
 D - диаметр цилиндра, см
 P - рабочее давление, бар
 S_t - усилие на штоке при обратном ходе, Н
 η - КПД
 d - диаметр штока, см

ХАРАКТЕРИСТИКА ЦИЛИНДРОВ ОДНОСТОРОННЕГО ДЕЙСТВИЯ

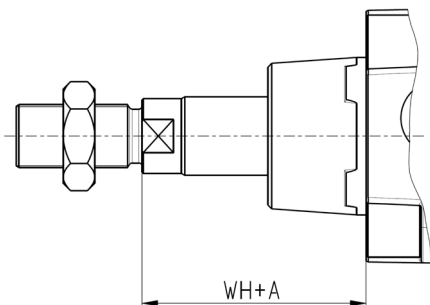
∅, мм	Ход мин. - макс., мм	Усилие при давлении 6 бар, Н	Усилие пружины в покое, Н (ход 75 мм)	Усилие сжатой пружины, Н
50	10...75	1037	60	115
63	10...75	1650	60	115
80	10...75	2660	84	133
100	10...75	4154	84	133

ПРИМЕЧАНИЕ: Размеры L1 и L2 цилиндров одностороннего действия увеличить на 25 мм.

РЕМКОМПЛЕКТЫ

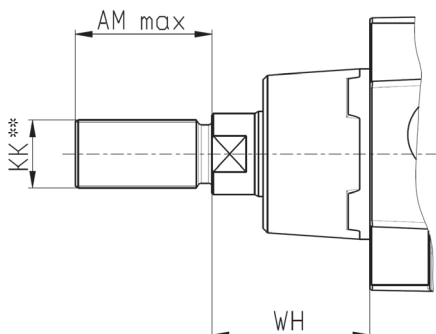
Диаметр поршня, мм	Кодировка ремкомплекта	Состав ремкомплекта
32	K02-40-32	Антифрикционное кольцо – 1 шт. Кольцо уплотнения крышки – 2 шт. Кольцо уплотнения регулировочного винта первого типа – 2 шт. Кольцо уплотнения регулировочного винта второго типа – 2 шт. Манжета штока – 1 шт. Манжета поршня – 2 шт. Манжета тормозная – 2 шт. Ударная шайба – 2 шт.
40	K02-40-40	Антифрикционное кольцо – 1 шт.
50	K02-40-50	Кольцо уплотнения регулировочного винта – 4 шт.
63	K02-40-63	Кольцо уплотнения крышки – 2 шт.
80	K02-40-80	Манжета штока – 1 шт.
100	K02-40-100	Манжета поршня – 2 шт. Манжета тормозная – 2 шт. Ударная шайба – 2 шт.
125	K02-40-125	Антифрикционное кольцо – 1 шт.
160	K02-40-160	Кольцо уплотнения крышки – 2 шт.
200	K02-40-200	Кольцо уплотнения поршня – 1 шт. Кольцо уплотнения регулировочного винта – 2 шт. Манжета штока – 1 шт. Манжета поршня – 2 шт. Манжета тормозная – 2 шт. Ударная шайба – 2 шт.
250	K02-40-250	Антифрикционная лента поршня – 1 шт. Антифрикционная лента штока – 3 шт. Кольцо уплотнения крышки первого типа – 2 шт. Кольцо уплотнения крышки второго типа – 2 шт. Кольцо уплотнения поршня – 1 шт. Манжета поршня – 2 шт. Манжета штока – 1 шт. Манжета тормозная – 2 шт. Ударная шайба – 2 шт.
320	K02-40-320	Антифрикционная лента поршня – 1 шт. Антифрикционная лента штока – 4 шт. Кольцо уплотнения крышки первого типа – 2 шт. Кольцо уплотнения крышки второго типа – 2 шт. Кольцо уплотнения поршня – 1 шт. Манжета поршня – 2 шт. Манжета штока первого типа – 1 шт. Манжета штока второго типа – 1 шт. Манжета тормозная – 2 шт. Ударная шайба первого типа – 2 шт. Ударная шайба второго типа – 2 шт.
400	K02-40-400	Состав комплекта доступен по запросу в технический центр

ЦИЛИНДРЫ ПНЕВМАТИЧЕСКИЕ СЕРИИ 40 СО СПЕЦИАЛЬНЫМ ОКОНЧАНИЕМ ШТОКА

**Удлиненный шток**

В конце кодировки цилиндра в скобках указывается размер А – удлинение штока в мм. Максимальное удлинение штока А = 500 мм.

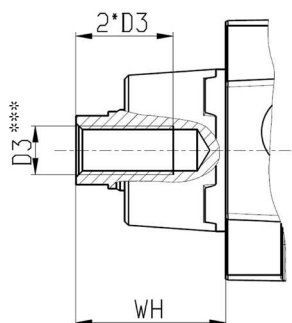
Пример для заказа:
40M2L050A0100(50) – шток удлинён на 50 мм.

**Шток со специальной резьбой***

В конце кодировки цилиндра в скобках указываются диаметр резьбы, шаг и длина в мм.

Пример для заказа:
40M2L050A0100(M12X1,5-20) – резьба М12, шаг 1.5, длина 20 мм.

Доступные варианты резьб см. в таблице ниже.

**Шток с внутренней резьбой**

В конце кодировки цилиндра в скобках указывается размер резьбы и через тире символ F – внутренняя резьба (female thread).

Пример для заказа:
40M2L050A0100(M8-F) – резьба внутренняя (D3) – М8, глубина резьбы 16 мм.

Дополнительное указание: внутренняя резьба на штоке изготавливается только с основным (крупным) шагом. Глубина резьбы равна двум диаметрам. Доступные варианты резьб см. в таблице ниже.

* = В состав цилиндров со специальной резьбой гайки не входят.

** = Резьба КК – в скобках шаг резьбы крупный и мелкий по ГОСТ 9150.

*** = Резьба D3 – шаг резьбы крупный, глубина резьбы – два диаметра.

Возможны заказы комбинированных исполнений: удлиненный шток и спец. резьба

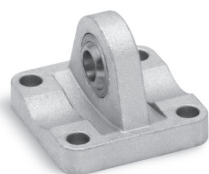
Пример для заказа: 40M2L050A0100(50M8-F) – размер WH удлинён на 50 мм и резьба внутренняя (D3) – М8.

Пример для заказа: 40M2L050A0100(50M12X1,5-20) – размер WH удлинён на 50 мм и резьба (КК) – М12, шаг 1.5, длина 20 мм.

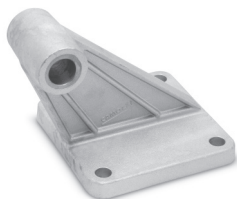
ТАБЛИЦА. ДОСТУПНЫЕ ВАРИАНТЫ СПЕЦИАЛЬНЫХ РЕЗЬБ

Ø, мм	WH, мм	AM max, мм	D3	КК
50	37	60	M8, M10, M12	M10 (1,5; 1,25; 1), M12 (1,75; 1,5; 1,25), M14 (2; 1,5), M16 (2; 1,5), M18 (2,5; 1,5), M20 (2,5; 2; 1,5)
63	37	60	M10, M12	M10 (1,5; 1,25; 1), M12 (1,75; 1,5; 1,25), M14 (2; 1,5), M16 (2; 1,5), M18 (2,5; 1,5), M20 (2,5; 2; 1,5)
80	46	60	M10, M12, M16	M12 (1,75; 1,5; 1,25), M14 (2; 1,5), M16 (2; 1,5), M18 (2,5; 1,5), M20 (2,5; 2; 1,5), M24 (3; 2)
100	51	60	M12, M16	M12 (1,75; 1,5; 1,25), M14 (2; 1,5), M16 (2; 1,5), M18 (2,5; 1,5), M20 (2,5; 2; 1,5), M24 (3; 2)
125	65	80	M16, M20	M16 (2; 1,5), M18 (2,5; 1,5), M20 (2,5; 2; 1,5), M24 (3; 2), M27 (2; 1,5), M30 (3,5; 2)
160	80	100	M20, M24, M30	M20 (2,5; 2; 1,5), M24 (3; 2), M27 (2; 1,5), M30 (3,5; 2), M36 (4; 3; 2)
200	95	100	M24, M30	M24 (3; 2), M27 (2; 1,5), M30 (3,5; 2), M36 (4; 3; 2)
250	105	120	M24, M30, M36	M27 (2; 1,5), M30 (3,5; 2), M36 (4; 3; 2), M42 (4,5; 3; 2), M48 (5; 3; 2)
320	120	140	M36, M42, M48	M36 (4; 3; 2), M42 (4,5; 3; 2), M48 (5; 3; 2), M56 (5,5; 4)

ПРИНАДЛЕЖНОСТИ (ПОДВЕСКИ) ДЛЯ ЦИЛИНДРОВ СЕРИИ 40



Задний сферический шарнир Мод. R



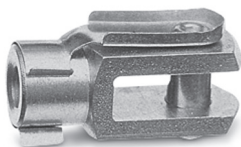
Шарнирное крепление под углом 90° Мод. ZS



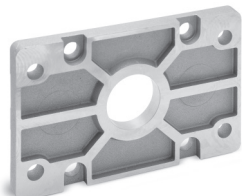
Шарнирное крепление под углом 90° Мод. ZC



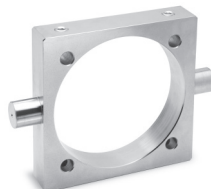
Лапы Мод. B



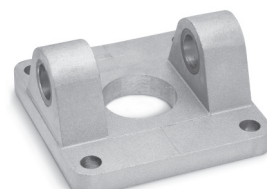
Вилка для штока Мод. G



Фланец передний / задний Мод. D-E



Центральная подвеска Мод. F



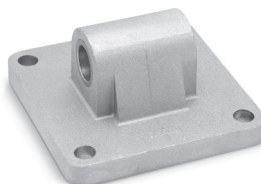
Передняя / задняя цапфа Мод. C-H



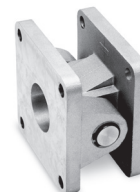
Самоцентрирующийся шаровой шарнир Мод. GK



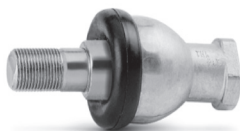
Сферический наконечник Мод. GA



Задняя подвеска охватываемая Мод. L



Шарнирное крепление прямое Мод. C+L+S



Шаровой шарнир Мод. GY



Ось Мод. S



Гайка штока Мод. U



Ответный кронштейн для центральной подвески Мод. BF



Шарнирное крепление Мод. R+C+S



Комплект гофрозащиты штока Мод. CR-40

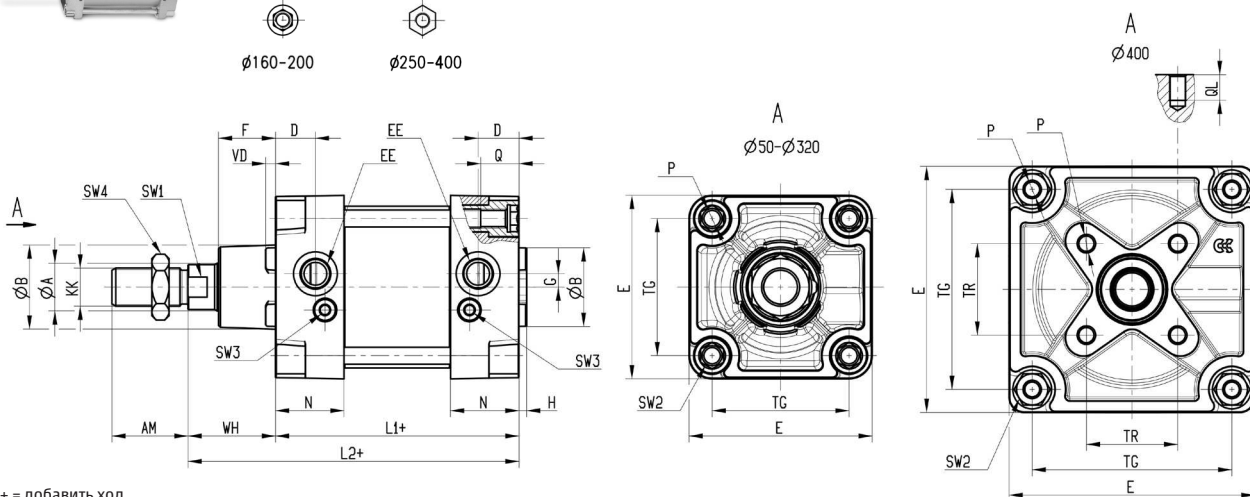


Все принадлежности поставляются отдельно, за исключением гайки штока Мод. U

Цилиндры пневматические Серия 40



ПРИМЕЧАНИЕ: Размеры L1 и L2 цилиндров одностороннего действия увеличить на 25 мм.



+ = добавить ход

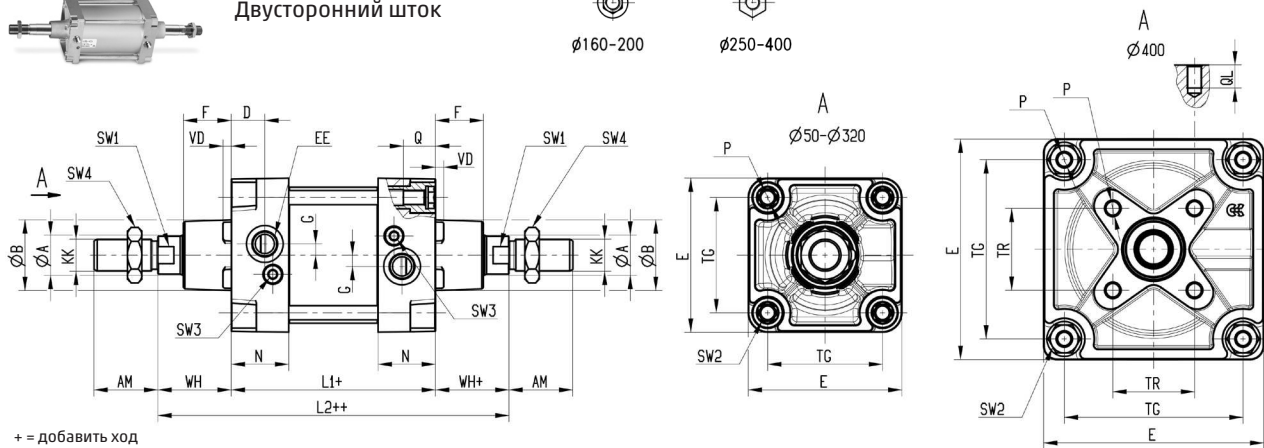
РАЗМЕРЫ																											
Ø	ØA	KK	ØB	D	G	F	AM	H	EE	WH	L1+	L2+	VD	N	P	Q	QL	TG	TR	E	SW1	SW2	SW3	SW4	Длина тормозной втулки		
50	20	M16x1.5	40	18.3	4.5	25	32	4	G1/4	37	106	143	5	30	M8	16	-	46.5	-	65	17	10	3	24	15		
63	20	M16x1.5	45	21.5	7	25	32	4	G3/8	37	121	158	5	36	M8	16	-	56.5	-	75	17	10	3	24	17		
80	25	M20x1.5	45	21.5	7	30	40	4	G3/8	46	128	174	5	36	M10	18.5	-	72	-	97	22	12	5	30	20		
100	25	M20x1.5	55	21.6	7.5	35	40	4	G1/2	51	138	189	5	36	M10	18.5	-	89	-	116	22	12	5	30	21		
125	32	M27x2	60	25	10	42	54	6	G1/2	65	160	225	6	41	M12	23	-	110	-	136	27	14	4	41	26		
160	40	M36x2	65	25	12	53.5	72	6	G3/4	80	180	260	6	45	M16	26	-	140	-	176	36	17	4	55	29		
200	40	M36x2	75	25	12	63.5	72	6	G3/4	95	180	275	6	45	M16	26	-	175	-	216	36	17	4	55	44		
250	50	M42x2	90	31	12	67	84	10	G1	105	200	305	6	53	M20	26	-	220	-	270	46	36	6	65	50		
320	63	M48x2	110	31	12	90	96	10	G1	120	220	338	20	54.5	M24	28	-	270	-	340	46	41	1.5*	75	50		
400	70	M64x2	125	40	12	60	80	15	G1	95	285	380	15	84.5	M30	40	45	350	160	431	65	55	1.5*	95	75		

* - размер шлица под отвертку

Цилиндры пневматические Серия 40



Двусторонний шток



+ = добавить ход
++ = добавить ход дважды

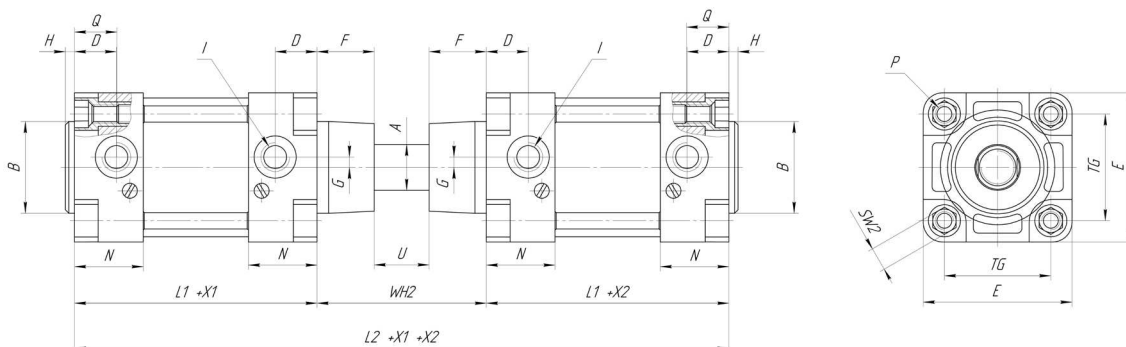
РАЗМЕРЫ																											
Ø	ØA	KK	ØB	D	G	F	AM	EE	WH+	L1+	L2++	VD	N	P	Q	QL	TG	TR	E	SW1	SW2	SW3	SW4	Длина тормозной втулки			
50	20	M16x1.5	40	18.3	4.5	25	32	G1/4	37	106	180	5	30	M8	16	-	46.5	-	65	17	10	3	24	15			
63	20	M16x1.5	45	21.5	7	25	32	G3/8	37	121	195	5	36	M8	16	-	56.5	-	75	17	10	3	24	17			
80	25	M20x1.5	45	21.5	7	30	40	G3/8	46	128	220	5	36	M10	18.5	-	72	-	97	22	12	5	30	20			
100	25	M20x1.5	55	21.6	7.5	35	40	G1/2	51	138	240	5	36	M10	18.5	-	89	-	116	22	12	5	30	21			
125	32	M27x2	60	25	10	42	54	G1/2	65	160	290	6	41	M12	23	-	110	-	136	27	14	4	41	26			
160	40	M36x2	65	25	12	53.5	72	G3/4	80	180	340	6	45	M16	26	-	140	-	176	36	17	4	55	29			
200	40	M36x2	75	25	12	63.5	72	G3/4	95	180	370	6	45	M16	26	-	175	-	216	36	17	4	55	44			
250	50	M42x2	90	31	12	67	84	G1	105	200	410	20	53	M20	26	-	220	-	270	46	36	6	65	50			
320	63	M48x2	110	31	12	90	96	G1	120	220	460	20	54.5	M24	28	-	270	-	340	46	41	1.5*	75	50			
400	70	M64x2	125	40	12	60	80	G1	95	285	475	15	84.5	M30	40	45	350	160	431	65	55	1.5*	95	75			

* - размер шлица под отвертку

Оппозитный цилиндр с общим штоком Серия 40



Пример кодировки при нулевом ходе:
40M2L050A000/000NS



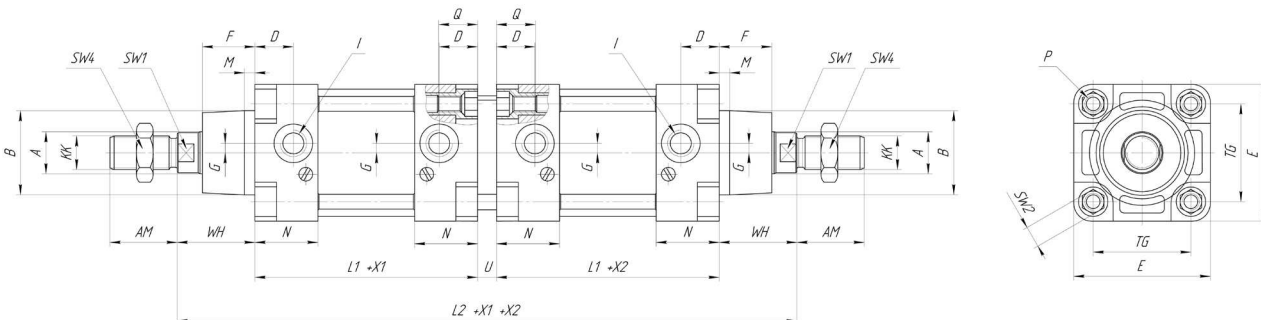
- + X1 добавить ход для первого цилиндра
- + X2 добавить ход для второго цилиндра
- +X1 +X2 добавить ход для первого и второго цилиндра

РАЗМЕРЫ																	
Ø	ØA	ØB	D	G	F	H	I	WH2	L1+	L2+	N	P	Q	TG	E	SW2	U
50	20	40	18.3	4.5	25	4	G1/4	74	106	286	30	M8	16	46.5	65	10	24
63	20	45	21.5	7	25	4	G3/8	74	121	316	36	M8	16	56.5	75	10	24
80	25	45	21.5	7	30	4	G3/8	92	128	348	36	M10	18.5	72	97	12	32
100	25	55	21.6	7.5	35	4	G1/2	102	138	378	36	M10	18.5	89	116	12	32
125	32	60	25	10	42	6	G1/2	130	160	450	41	M12	23	110	136	14	46
160	40	65	25	12	53.5	6	G3/4	160	180	520	45	M16	26	140	176	17	53
200	40	75	25	12	63.5	6	G3/4	190	180	550	45	M16	26	175	216	17	63
250	50	90	31	12	67	10	G1	210	200	610	60	M20	26	220	270	36	76
320	63	110	31	12	90	10	G1	240	218	676	54.5	M24	28	270	340	41	60

Оппозитный цилиндр Серия 40



Пример кодировки при нулевом ходе:
40M2L050A000/000N



- + X1 добавить ход для первого цилиндра
- + X2 добавить ход для второго цилиндра
- +X1 +X2 добавить ход для первого и второго цилиндра

РАЗМЕРЫ																					
Ø	ØA	KK	ØB	D	G	F	AM	I	WH	L1+	L2+	M	N	P	Q	TG	E	U	SW1	SW2	SW4
50	20	M16x1.5	40	18.3	4.5	25	32	G1/4	37	106	295	5	30	M8	16	46.5	65	9	17	10	24
63	20	M16x1.5	45	21.5	7	25	32	G3/8	37	121	325	5	36	M8	16	56.5	75	9	17	10	24
80	25	M20x1.5	45	21.5	7	30	40	G3/8	46	128	357	5	36	M10	18.5	72	97	9	22	12	30
100	25	M20x1.5	55	21.6	7.5	35	40	G1/2	51	138	387	5	36	M10	18.5	89	116	9	22	12	30
125	32	M27x2	60	25	10	42	54	G1/2	65	160	463	6	41	M12	23	110	136	13	27	14	41
160	40	M36x2	65	25	12	53.5	72	G3/4	80	180	533	6	45	M16	26	140	176	13	36	17	50
200	40	M36x2	75	25	12	63.5	72	G3/4	95	180	563	6	45	M16	26	175	216	13	36	17	50
250	50	M42x2	90	31	12	67	84	G1	105	200	631	10	60	M20	26	220	270	21	46	36	65
320	63	M48x2	110	31	12	90	96	G1	120	218	697	10	54.5	M24	28	270	340	21	46	41	75

Комплект гофрозащиты штока CR-40

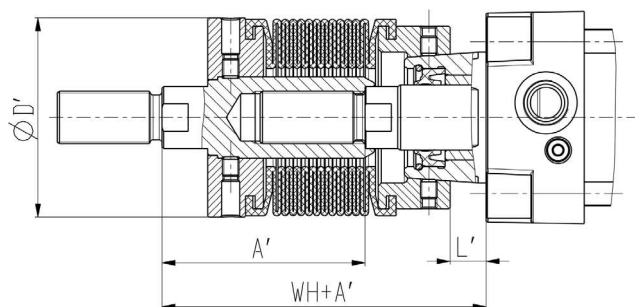
Новинка


В комплект входит:
 Шток-насадка – 1 шт.
 Опорное кольцо – 2 шт.
 Глушитель – 1 шт.
 Гофра – 1 или 2* шт.
 Промежуточное кольцо* – 1 шт.
 Винт установочный – 4 шт.

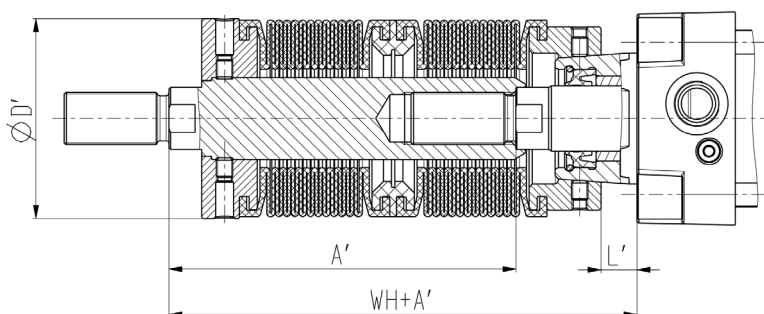
* - для цилиндров с ходом
 245 (285) мм - 490 (570) мм

Материалы:
 Шток-насадка – нержавеющая сталь (AISI 420B)
 Опорное кольцо – анодированный алюминий
 Гофра – NBR
 Промежуточное кольцо – пластик

Комплекты CR-40-050(063)-245/KITS-RC01, CR-40-050(063)-490/KITS-RC01, CR-40-080(100, 125)-285/KITS-RC01, CR-40-080(100, 125)-570/KITS-RC01 предназначены для защиты штоков и манжет штоков пневмоцилиндров серии 40 от загрязнения, брызг воды, пыли или атмосферных влияний. Диаметры цилиндров для установки указанных комплектов составляют 50 мм, 63 мм, 80 мм, 100 мм, 125 мм.



Пневмоцилиндр с ходом 0 ÷ 245 мм (для диаметров 50 мм, 63 мм),
 0 ÷ 285 мм (для диаметров 80 мм, 100 мм, 125 мм).

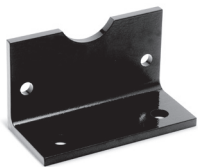


Пневмоцилиндр с ходом 246 ÷ 490 мм (для диаметров 50 мм, 63 мм),
 286 ÷ 570 мм (для диаметров 80 мм, 100 мм, 125 мм).

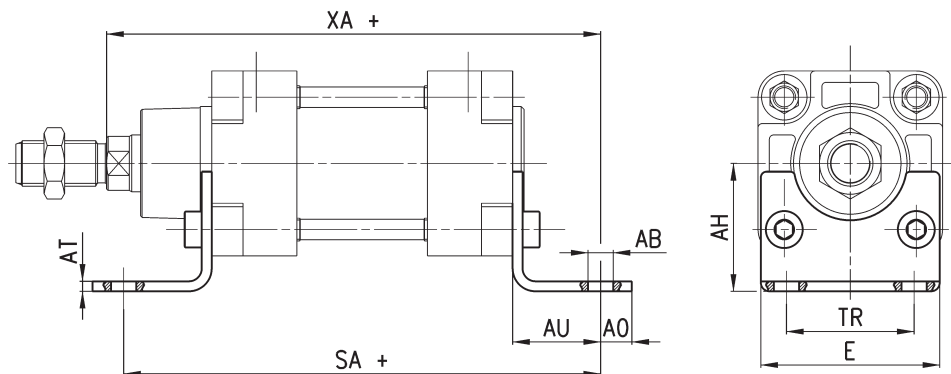
РАЗМЕРЫ						
Мод.	Ø, мм	Ход, мм	A', мм	WH+A', мм	L', мм	D', мм
CR-40-050-245/KITS-RC01	50	0 ÷ 245	62	99	~ 11	61
CR-40-050-490/KITS-RC01	50	246 ÷ 490	106	143	~ 11	61
CR-40-063-245/KITS-RC01	63	0 ÷ 245	62	99	~ 11	61
CR-40-063-490/KITS-RC01	63	246 ÷ 490	106	143	~ 11	61
CR-40-080-285/KITS-RC01	80	0 ÷ 285	68	114	~ 14	83
CR-40-080-570/KITS-RC01	80	286 ÷ 570	119	165	~ 14	83
CR-40-100-285/KITS-RC01	100	0 ÷ 285	68	119	~ 19	83
CR-40-100-570/KITS-RC01	100	286 ÷ 570	119	170	~ 19	83
CR-40-125-285/KITS-RC01	125	0 ÷ 285	89	154	~ 25	83
CR-40-125-570/KITS-RC01	125	286 ÷ 570	118	183	~ 25	83

ПРИМЕЧАНИЕ: инструкция по установке комплекта гофрозащиты см. в приложении.

Лапы Мод. В



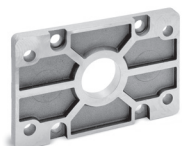
Материал: оцинкованная сталь.
В комплект входит:
2x Лапы
4x Винт



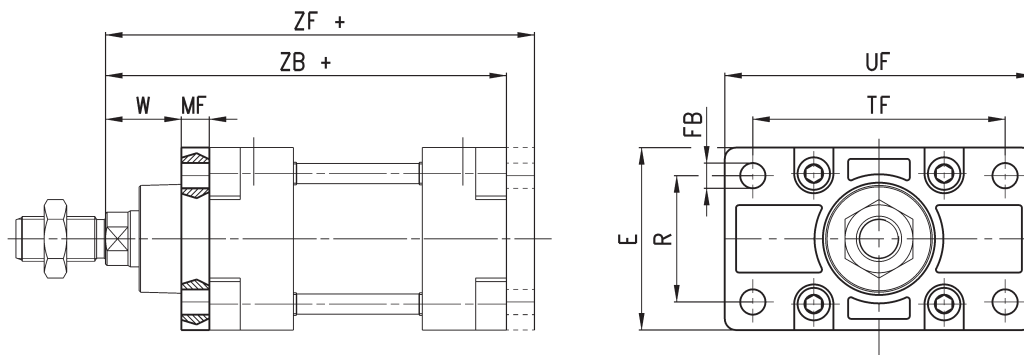
+ = добавить ход

РАЗМЕРЫ											
Мод.	∅	AT	SA +	XA+	TR	E	∅AB	AH	AO	AU	Момент затяжки
B-41-50	50	3.5	170	175	45	63	9	45	15	32	10 Нм
B-41-63	63	5	185	190	50	75	9	50	15	32	10 Нм
B-41-80	80	5	210	216	63	95	12	63	20	41	15 Нм
B-41-100	100	5	220	230	75	115	14	71	25	41	15 Нм
B-41-125	125	8	250	270	90	135	16	90	25	45	20 Нм
B-41-160	160	10	300	320	115	175	18	115	20	60	30 Нм
B-41-200	200	11	320	345	135	215	22	135	30	70	30 Нм
B-41-250	250	20	350	380	165	270	28	165	35	75	50 Нм
B-41-320	320	20	390	425	200	353	35	200	45	85	80 Нм
B-41-400	400	30	505	490	330	435	39	270	50	110	150 Нм

Фланец передний / задний Мод. D-E



Материал: алюминий.
В комплект входит:
1x Фланец
4x Винт

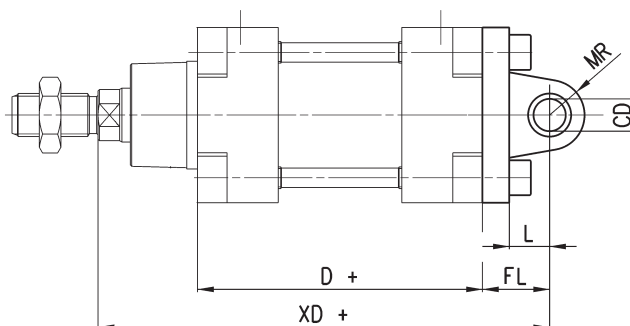
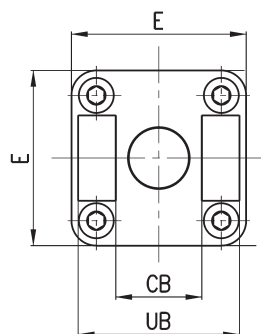
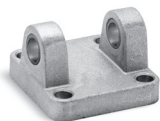


+ = добавить ход

РАЗМЕРЫ											
Мод.	∅	W	MF	ZB+	TF	R	UF	E	∅FB	ZF+	Момент затяжки
D-E-41-50	50	25	12	143	90	45	110	63	9	155	10 Нм
D-E-41-63	63	25	12	158	100	50	111	73	9	170	10 Нм
D-E-41-80	80	30	16	174	126	63	148	95	12	190	15 Нм
D-E-41-100	100	35	16	189	150	75	176	115	14	205	15 Нм
D-E-41-125	125	45	20	225	180	90	224	135	16	245	20 Нм
D-E-41-160	160	60	20	260	230	115	276	175	18	280	30 Нм
D-E-41-200	200	70	25	275	270	135	312	215	22	300	30 Нм
D-E-41-250	250	80	25	305	330	165	390	240	26	330	50 Нм
D-E-41-320	320	90	30	338	400	200	470	334	33	368	80 Нм

Задняя цапфа охватывающая Мод. С и С-Н

Материал: алюминий, бронза.
В комплект входит:
1х Цапфа
4х Винт

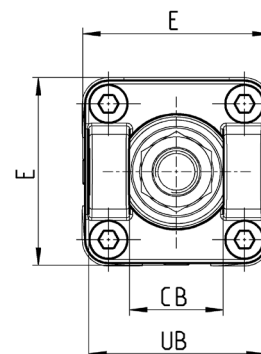
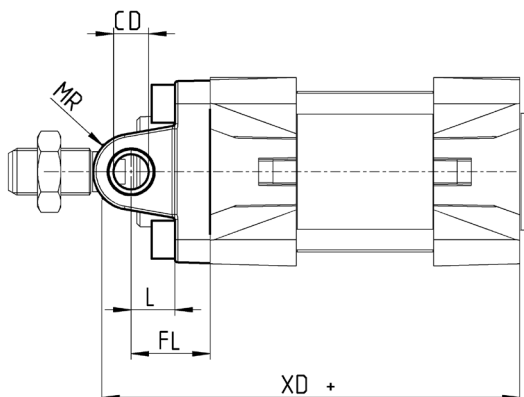
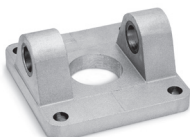


+ = добавить ход

РАЗМЕРЫ											
Мод.	∅	∅CD	L	FL	D+	XD+	MR	E	CB	UB	Момент затяжки
C-41-50	50	12	15	27	106	170	13	63	32	60	10 Нм
C-Н-41-63	63	16	20	32	121	190	15	73	40	70	10 Нм
C-Н-41-80	80	16	24	36	128	210	15	95	50	90	15 Нм
C-Н-41-100	100	20	29	41	138	230	18	115	60	110	15 Нм
C-Н-41-125	125	25	30	50	160	275	25	135	70	130	20 Нм
C-Н-41-160	160	30	35	55	180	315	30	175	90	170	30 Нм
C-Н-41-200	200	30	35	60	180	335	30	215	90	170	30 Нм
C-Н-41-250	250	40	45	70	200	375	40	270	110	200	50 Нм
C-Н-41-320	320	45	50	80	220	420	45	350	120	220	80 Нм
C-41-400	400	80	100	130	285	510	80	430	100	200	150 Нм

Передняя цапфа охватываемая для крепления на передней крышке Мод. Н и С-Н

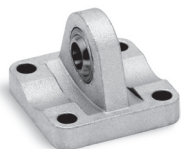
Материал: алюминий, бронза.
В комплект входит:
1х Цапфа
4х Винт



+ = добавить ход

РАЗМЕРЫ											
Мод.	∅	∅CD	L	FL	XD+	MR	E	CB	UB	Момент затяжки	
Н-41-50	50	12	15	27	143	13	63	32	60	10 Нм	
Н-60-63	63	16	20	32	158	15	73	40	70	10 Нм	
C-Н-41-80	80	16	24	36	174	15	95	50	90	15 Нм	
C-Н-41-100	100	20	29	41	189	18	115	60	110	15 Нм	
C-Н-41-125	125	25	30	50	225	25	135	70	130	20 Нм	
C-Н-41-160	160	30	35	55	260	30	175	90	170	30 Нм	
C-Н-41-200	200	30	35	60	275	30	215	90	170	30 Нм	
C-Н-41-250	250	40	45	70	305	40	270	110	200	50 Нм	
C-Н-41-320	320	45	50	80	338	45	350	120	220	80 Нм	

Задний сферический шарнир Мод. R*



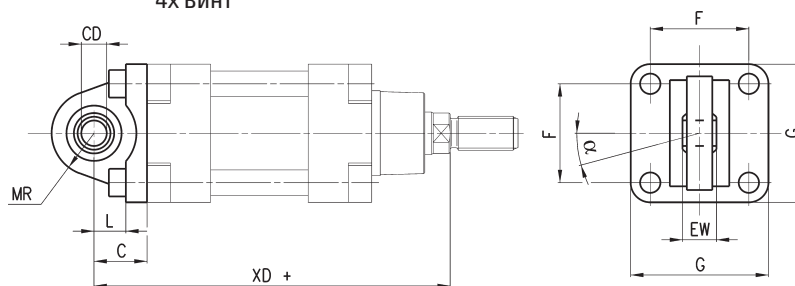
*не по стандарту.

Материал: алюминий.

В комплект входит:

1x Подвеска

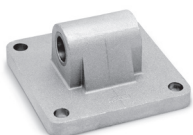
4x Винт



+ = добавить ход

РАЗМЕРЫ											
Мод.	∅	∅CD	L	C	XD+	MR	F	G	EW	α°	Момент затяжки
R-41-50	50	12	15	27	170	20	46.5	63	16	4	10 Нм
R-41-63	63	16	20	32	190	24	56.5	73	21	4	10 Нм
R-41-80	80	16	24	36	210	24	72	95	21	4	15 Нм
R-41-100	100	20	29	41	230	30	89	115	25	4	15 Нм
R-41-125	125	30	30	50	275	40	110	140	37	4	20 Нм
R-41-160	160	35	35	55	315	45	140	180	43	4	30 Нм
R-41-200	200	35	35	60	335	48	175	220	43	4	30 Нм

Задняя подвеска охватываемая Мод. L



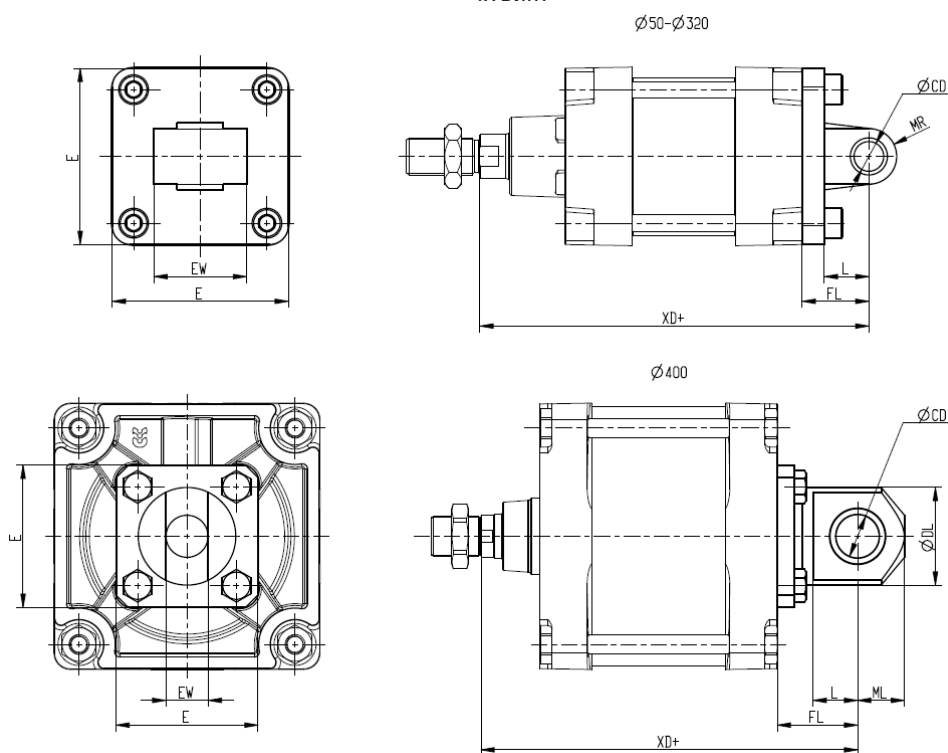
Материал: ∅50-∅250 мм - алюминий

∅320, ∅400 мм - сталь

В комплект входит:

1x Подвеска охватываемая

4x Винт



+ = добавить ход

РАЗМЕРЫ											
Мод.	∅	∅CD	L	FL	XD+	MR	ML	∅DL	E	EW	Момент затяжки
L-41-50	50	12	15	27	170	13	-	-	63	32	10 Нм
L-41-63	63	16	20	32	190	15	-	-	73	40	10 Нм
L-41-80	80	16	24	36	210	15	-	-	95	50	15 Нм
L-41-100	100	20	29	41	230	18	-	-	115	60	15 Нм
L-41-125	125	25	30	50	275	25	-	-	135	70	20 Нм
L-41-160	160	30	35	55	315	30	-	-	175	90	30 Нм
L-41-200	200	30	35	60	335	30	-	-	215	90	30 Нм
L-41-250	250	40	45	70	375	40	-	-	270	110	50 Нм
L-41-320	320	45	50	80	420	45	-	-	350	120	80 Нм
L-41-400	400	80	85	140	520	-	76	163	230	100	150 Нм

Центральная подвеска Мод. F



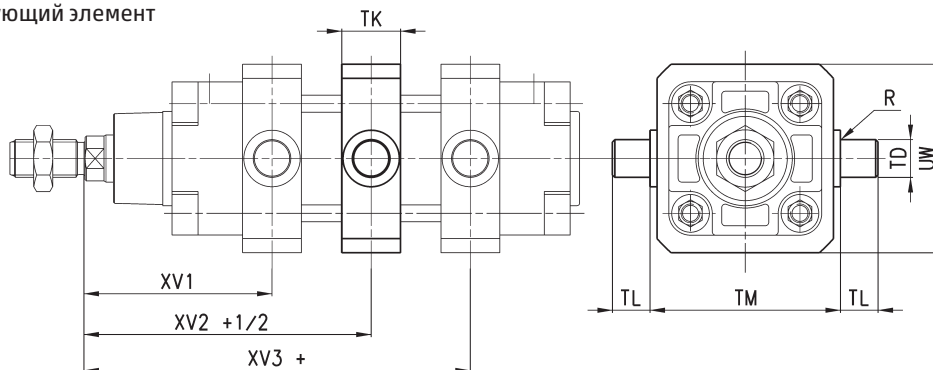
Материал: оцинкованная сталь.

В комплект входит:

1х Подвеска

4х Фиксирующий винт

4х Фиксирующий элемент



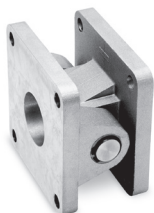
+ = добавить ход

РАЗМЕРЫ

Мод.	∅	XV1	XV2 + 1/2	XV3 +	TM	TK	∅TD	TL	UW	R
F-50	50	76,5	90	101	75	25	16	16	70	0.15
F-63	63	86	97,5	109	90	25	20	20	85	0.15
F-80	80	94,5	110	123	110	30	20	20	105	0.15
F-100	100	104,5	120	135,5	132	30	25	25	125	0.2
F-125	125	123	145	167	160	30	25	25	155	0.2
F-160	160	145	170	195	200	40	32	32	200	0.2
F-200	200	160	185	210	250	40	32	32	250	0.2
F-250	250	185	205	225	320	50	40	40	310	3.2
F-320	320	210,5	230	249,5	400	70	50	50	400	3.2
F-400	400	229.5 (234.5)	237.5	245.5 (240.5)	510	100 (110)	80 (100)	80 (120)	500	4

(...) - размеры подвески, изготовленной в соответствии с ГОСТ 15608-81.

Шарнирное крепление прямое Мод. C+L+S

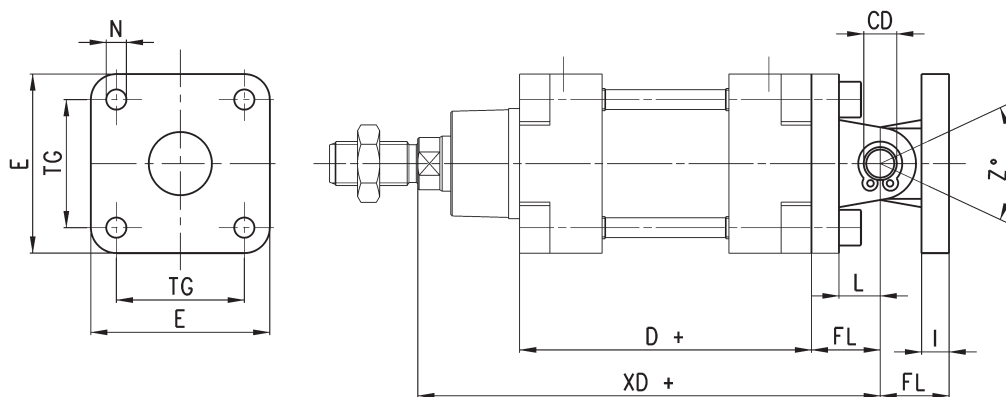


Комплект для заказа:

1х Цапфа охватывающая C...

1х Подвеска охватываемая L...

1х Ось S...

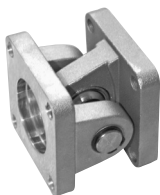


+ = добавить ход

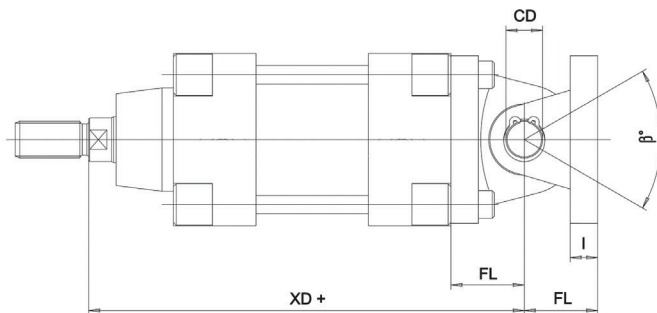
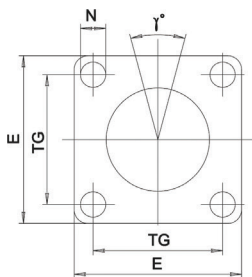
РАЗМЕРЫ

Мод.	∅	∅CD	L	FL	D+	XD+	TG	E	∅N	I	Момент затяжки	Z° (max)
C+L+S-50	50	12	15	27	106	170	46.5	63	9	12	10 Нм	25
C+L+S-63	63	16	20	32	121	190	56.5	73	9	12	10 Нм	36
C+L+S-80	80	16	24	36	128	210	72	95	11	12	15 Нм	34
C+L+S-100	100	20	29	41	138	230	89	115	11	12	15 Нм	38
C+L+S-125	125	25	30	50	160	275	110	135	13	20	20 Нм	30
C+L+S-160	160	30	35	55	180	315	140	175	17	20	30 Нм	25
C+L+S-200	200	30	35	60	180	335	175	215	17	25	30 Нм	20
C+L+S-250	250	40	45	70	200	375	220	270	22	25	50 Нм	33
C+L+S-320	320	40	50	80	220	420	270	350	30	30	80 Нм	30

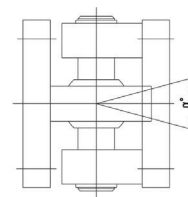
Шарнирное крепление Мод. R+C+S



Комплект для заказа:
1x Цапфа охватывающая С...
1x Подвеска R...
1x Ось S...



+ = добавить ход

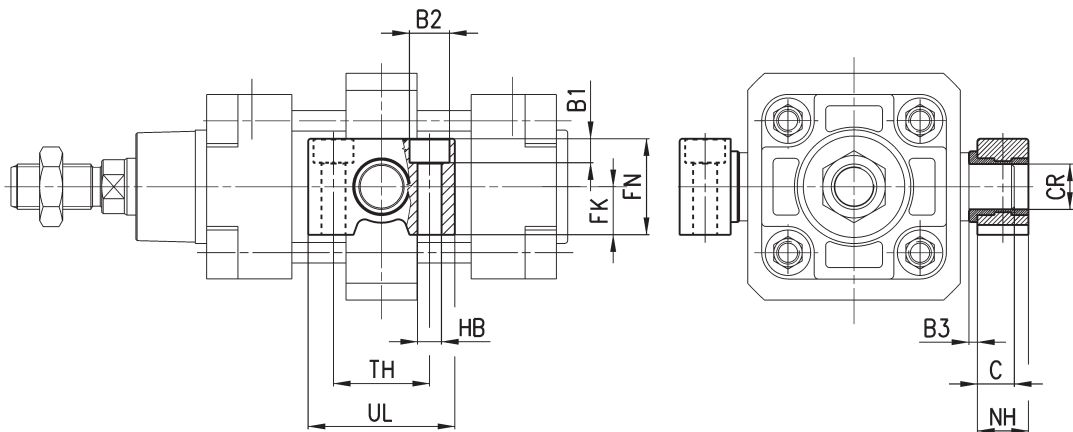


РАЗМЕРЫ												
Мод.	∅	CD	FL	XD+	TG	E	I	∅N	α°	β°	γ°	Момент затяжки
R+N+S-50	50	12	27	170	46.5	63	12	9	8	25	8	10 Нм
R+N+S-63	63	16	32	190	56.5	73	12	9	8	36	8	10 Нм
R+C+S-80	80	16	36	210	72	95	12	11	8	34	8	15 Нм
R+C+S-100	100	20	41	230	89	115	12	11	8	38	8	15 Нм

Ответный кронштейн для центральной подвески Мод. VF



Материал: алюминий.
В комплект входит:
2x Кронштейн ответный



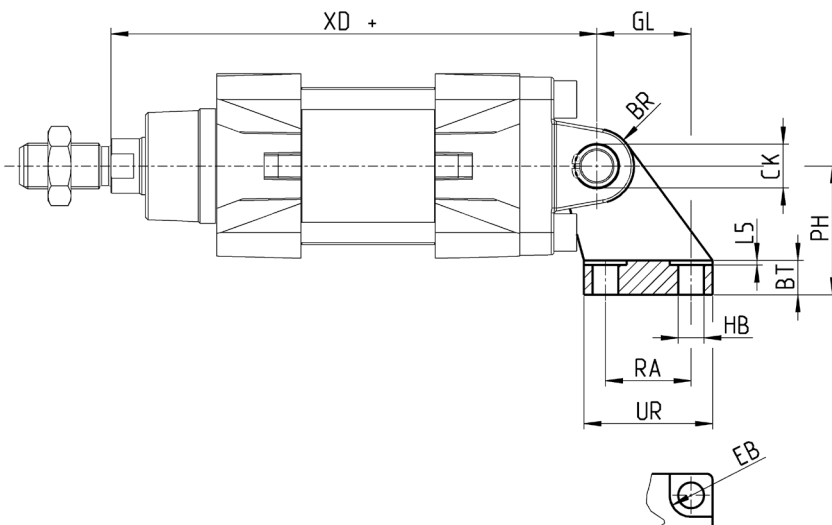
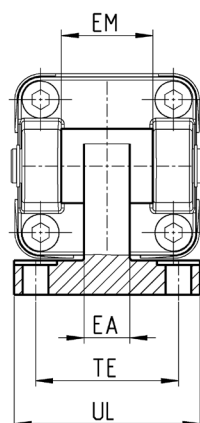
РАЗМЕРЫ												
Мод.	∅	∅CR	NH	C	B3	TH	UL	FK	FN	B1	∅B2	∅NB
VF-40-50	40-50	16	18	9	3	36	55	18	36	9	15	9
VF-63-80	63-80	20	20	10	3	42	65	20	40	11	18	11
VF-100-125	100-125	25	25	12.5	3.5	50	75	25	50	13	20	14
VF-160-200	160-200	32	35	17.5	4	60	92	30	60	16	26	18
VF-250	250	40	45	40	-	90	140	35	70	21	34	22
VF-320	320	50	57	50	3	100	150	40	80	25	40	26

Шарнирное крепление под углом 90° Мод. ZC



Материал: алюминий.

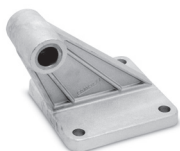
Примечание: Ось S..., цапфа охватываемая S... заказываются отдельно.



РАЗМЕРЫ

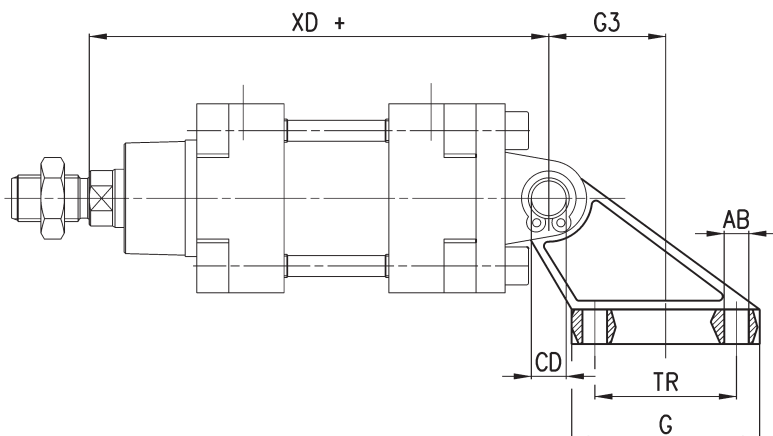
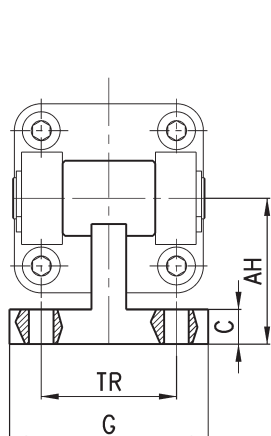
Мод.	∅	EB	CK	HB	XD+	TE	UL	EA	GL	L5	RA	EM	UR	PH	BT	BR	Момент затяжки
ZC-50	50	15	12	9	170	50	65	16	33	1.6	30	32	45	45	12	13	10 Нм
ZC-63	63	15	16	9	190	52	67	16	37	1.6	35	40	50	50	12	15	10 Нм
ZC-80	80	18	16	11	210	66	86	20	47	2.5	40	50	60	63	14	15	15 Нм
ZC-100	100	18	20	11	230	76	96	20	55	2.5	50	60	70	71	15	19	15 Нм
ZC-125	125	20	25	14	275	94	124	30	70	3.2	60	70	90	90	20	22.5	20 Нм

Шарнирное крепление под углом 90° Мод. ZS*



Материал: алюминий.

* Не по стандарту.



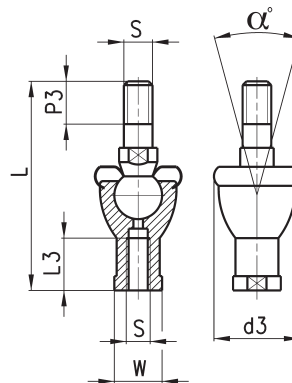
+ = добавить ход

РАЗМЕРЫ

Мод.	∅	TR	∅AB	AH	C	G	∅CD	XD+	G3	Момент затяжки
ZS-160	160	140	16,5	140	20	180	30	315	105	30 Нм
ZS-200	200	175	16,5	140	25	220	30	335	125	30 Нм

Шаровой шарнир Мод. GY

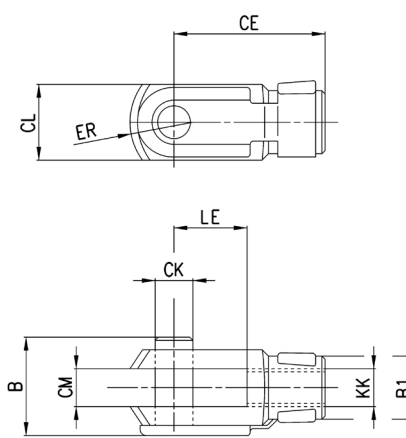
Материал: оцинкованная сталь, ЦАМ.



РАЗМЕРЫ									
Мод.	∅	S	L	L3	W	P3	d3	α°	
GY-50-63	50-63	M16x1.5	114	27	22	23	47	22	
GY-80-100	80-100	M20x1.5	133	38	30	25	58	15	

Вилка для штока Мод. G

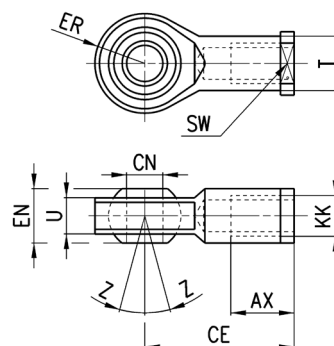
ISO 8140.
Материал: оцинкованная сталь.



РАЗМЕРЫ										
Мод.	∅	∅СК	LE	CM	CL	ER	CE	KK	B	∅B1
G-50-63	50-63	16	32	16	32	19	64	M16x1.5	40	26
G-80-100	80-100	20	40	20	40	25	80	M20x1.5	48	34
G-41-125	125	30	55	30	55	38	110	M27x2	74	48
G-160-200	160-200	35	72	35	70	44	144	M36x2	92	60
G-250	250	40	84	40	85	64	168	M42x2	96	70
G-320	320	50	96	50	90	73	192	M48x2	116	80

Сферический наконечник Мод. GA

ISO 8139.
Материал: оцинкованная сталь.

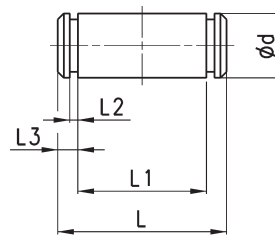


РАЗМЕРЫ											
Мод.	∅	∅CN	U	EN	ER	AX	CE	KK	∅T	Z°	SW
GA-50-63	50-63	16	15	21	21	28	64	M16x1.5	22	7,5	22
GA-80-100	80-100	20	18	25	25	33	77	M20x1.5	27,5	7	30
GA-41-125	125	30	25	37	35	51	110	M27x2	40	7,5	41
GA-160-200	160-200	35	28	43	40	56	125	M36x2	46	6	50
GA-250	250	40	33	49	45	60	142	M42x2	55	12	55
GA-320	320	50	45	60	58,5	65	160	M48x2	65	12	65

Ось Мод. S



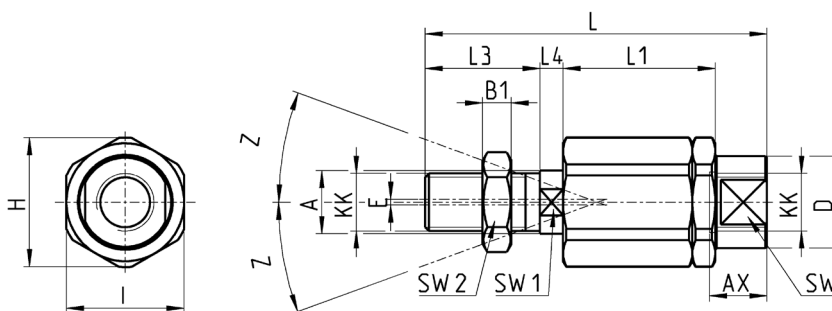
Материал: нержавеющая сталь.
В комплект входит:
1х Ось
2х Пружинное кольцо



РАЗМЕРЫ						
Мод.	Ø	Ød	L	L1	L2	L3
S-50	50	12	66	60	1,1	3
S-63	63	16	76	70	1,1	3
S-80	80	16	97	90	1,1	3
S-100	100	20	120	110	1,3	5
S-125	125	25	139	130	1,3	4,25
S-160-200	160-200	30	179	170	1,6	4,25
S-250	250	40	210	202	1,85	4
S-320	320	45	236	222	1,85	7
S-400	400	80	218	202	2,65	8

Самоцентрирующийся шаровой шарнир Мод. GK

Материал: оцинкованная сталь.

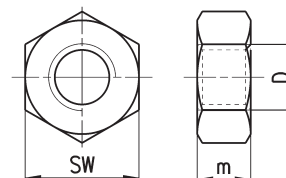


РАЗМЕРЫ																	
Мод.	Ø	KK	L	L1	L3	L4	ØA	ØD	H	I	SW	SW1	SW2	B1	AX	Z°	E
GK-25-32	32	M10x1,25	71,5	35	20	7,5	14	22	32	30	19	12	17	5	22	4	2
GK-40	40	M12x1,25	75,5	35	24	7,5	14	22	32	30	19	12	19	6	22	4	2
GK-50-63	50-63	M16x1,5	104	53	32	10	22	32	45	41	27	20	24	8	30	3	2
GK-80-100	80-100	M20x1,5	119	53	40	10	22	32	45	41	27	20	30	10	37	3	2
GK-125	125	M27x2	147	60	54	10	32	57	70	65	54	24	41	12	48	4	2
GK-160-200	160-200	M36x2	190	77	72	15,5	39	57	75	70	54	32	55	14	68	4	2

Гайка штока Мод. U



UNI EN ISO 4035.
Материал: оцинкованная сталь.



РАЗМЕРЫ				
Мод.	Ø	D	m	SW
U-50-63	50-63	M16x1.5	8	24
U-80-100	80-100	M20x1.5	9	30
U-41-125	125	M27x2	12	41
U-160-200	160-200	M36x2	14	55
U-250	250	M42x2	16	65
U-320	320	M48x2	24	75
U-400	400	M64x2	28	95