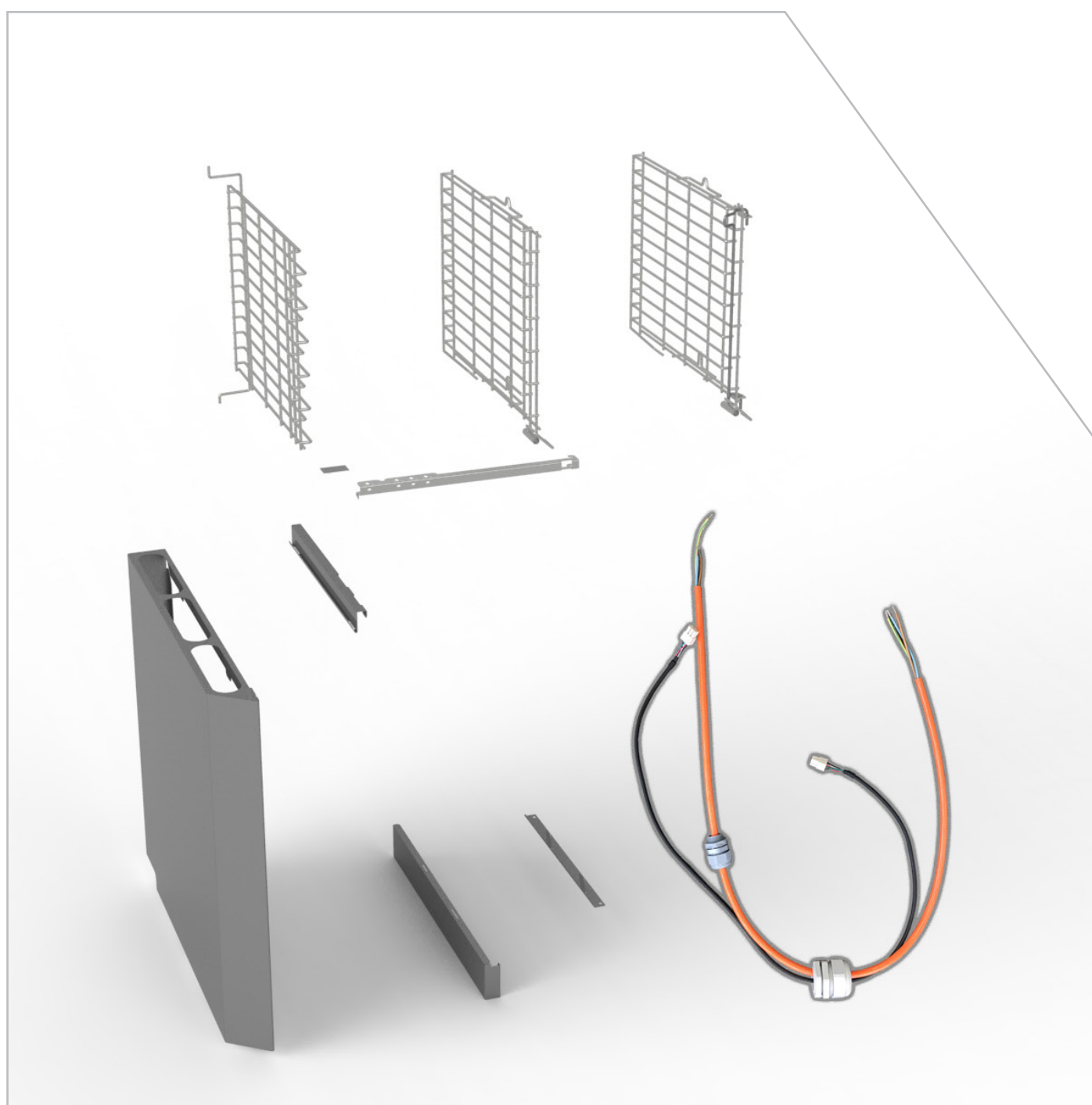


SelfCookingCenter® XS (6 2/3) CombiMaster® Plus XS (6 2/3)

Запасные части для аксессуаров



Содержание

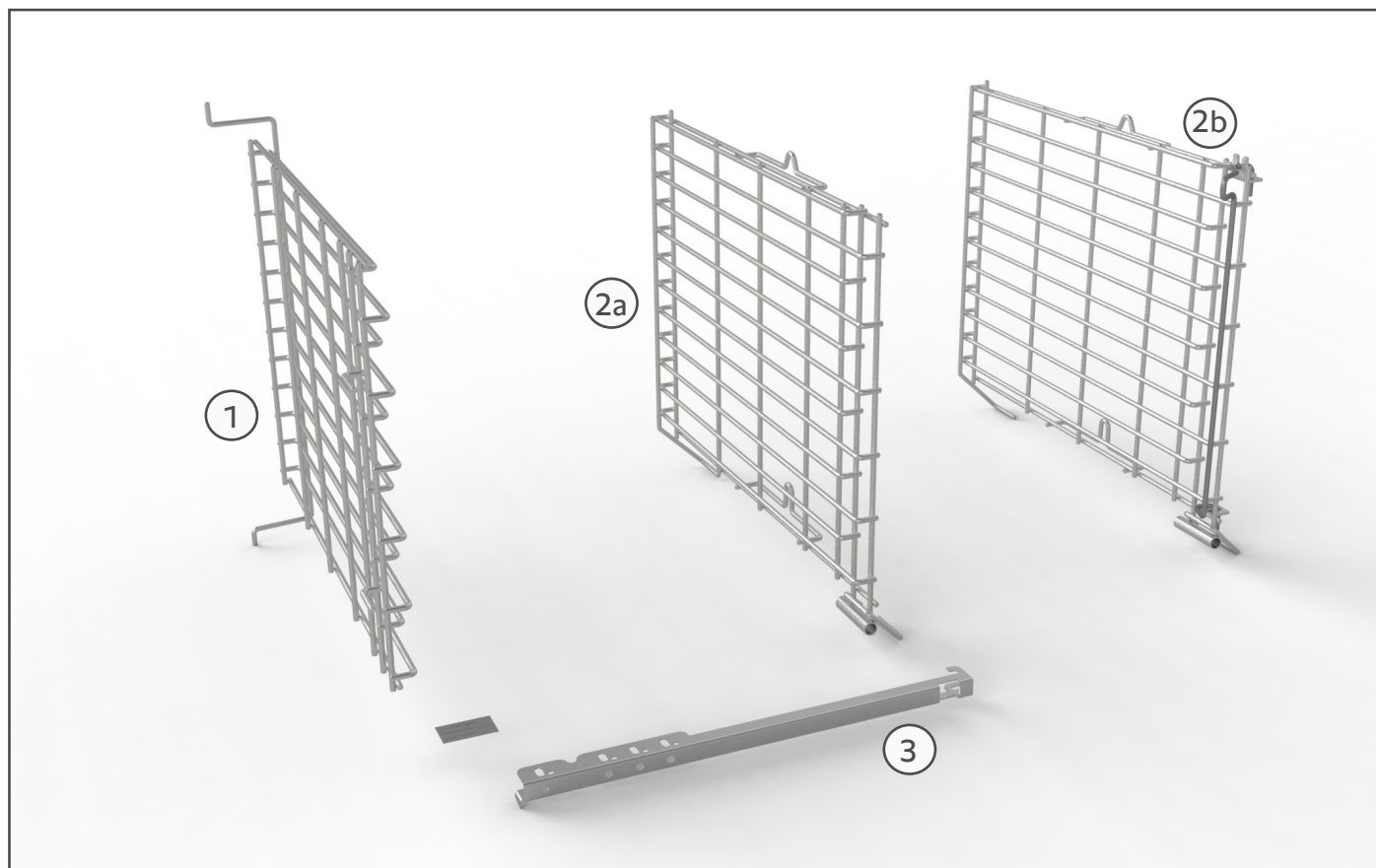
Содержание	2
Рамки с направляющими	3
Combi-Duo	4
Combi-Duo Schiff корабельная версия	5
VarioSmoker	6
UltraVent XS	7
UltraVent XS комплект с аппаратом *	8
UltraVent Plus XS	9
UltraVent Plus XS комплект с аппаратом*	10
UltraVent Plus XS комплект с аппаратом*	11
Комплект для встраивания	12
Комплект для встраивания Plus	13
Integration Kit Plus	14
Теплозащитный экран	15
Подставка XS / Отсекатель конденсата	16
Механизм фиксации положения двери XS	17
Крепеж	18
Корабельное исполнение	19

Введение

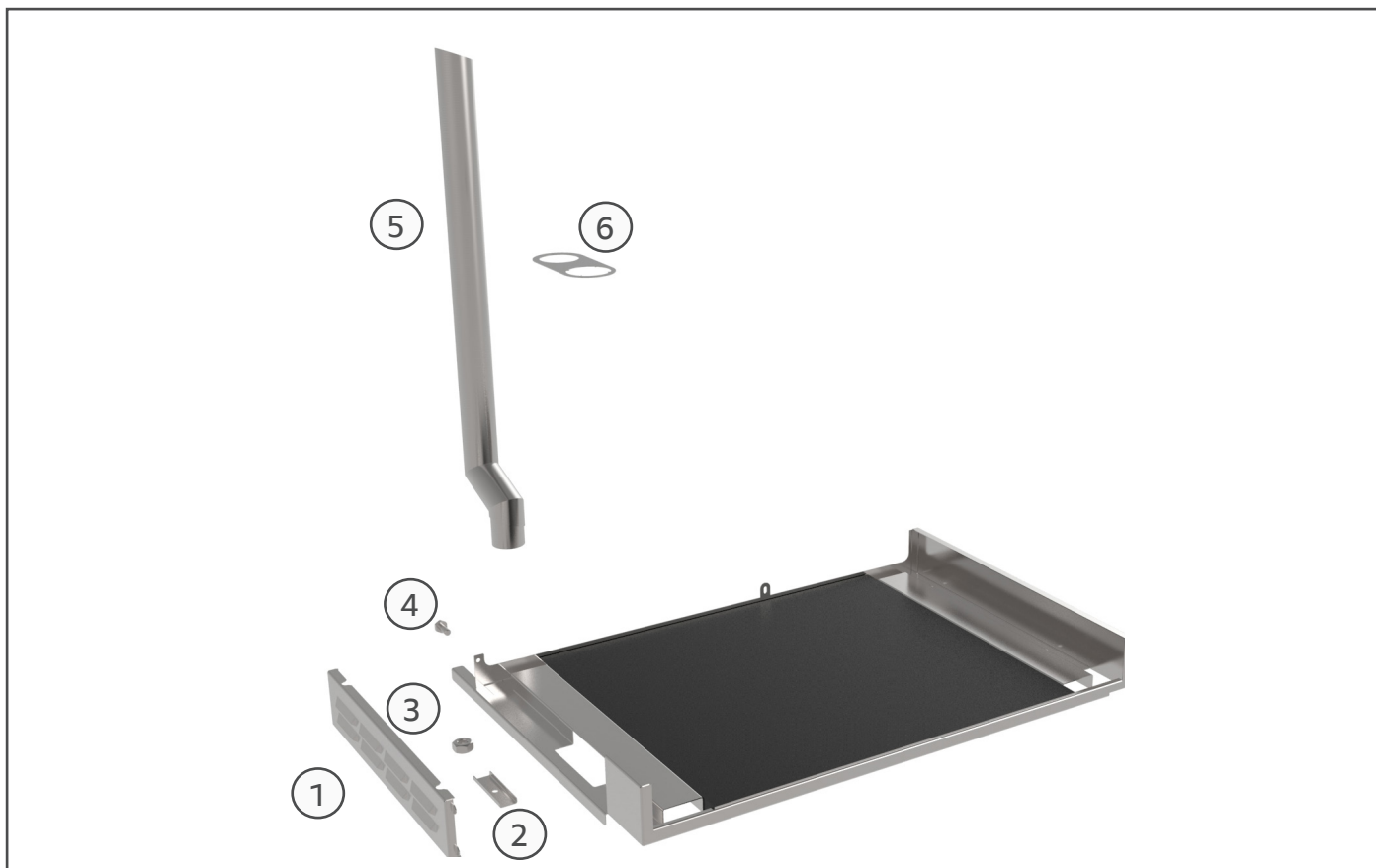
Компоненты, указанные в этом каталоге, являются запасными частями и аксессуарами. В связи с этим, необходимо соблюдать следующее:

1. В данном каталоге запчасти обозначаются как ЗЧ, а аксессуары имеют обозначение Акс.
2. При размещении заказов на запасные части или аксессуары действует установленный ранее порядок: запасные части заказываются в отделе запасных частей, а аксессуары заказываются в отделе продаж.
3. На аксессуары также действует система скидок, как и на запасные части.

Рамки с направляющими

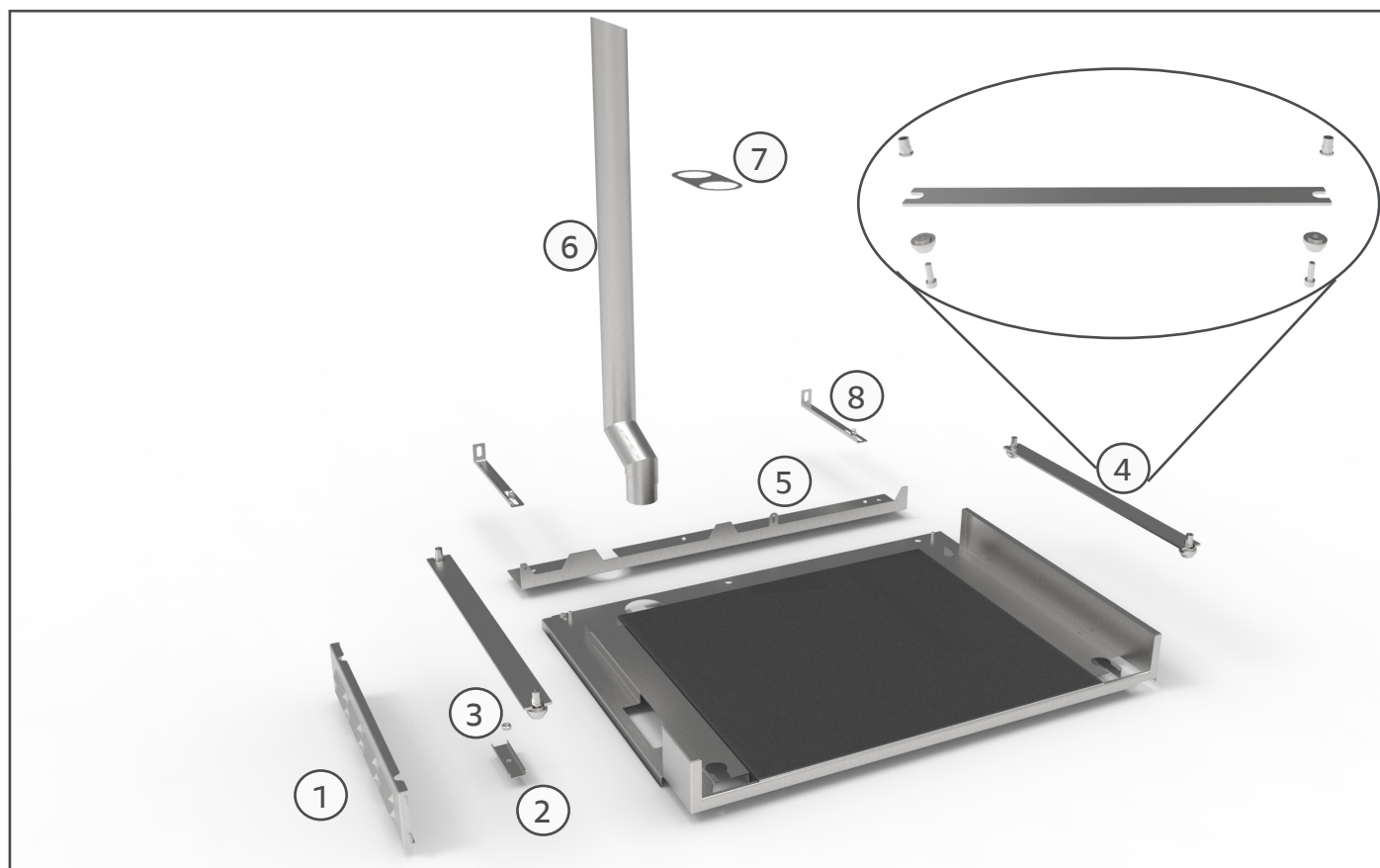


Поз.	Наименование	Артикул	Зч / Акс
1	Навесная рама левая, типоразмер 623	60.73.725	Акс
2a	Навесная рама правая, типоразмер 623	60.73.726	Акс
2b	Навесная рама правая, типоразмер 623 Морская версия	60.74.450	Акс
3	Направляющая рамка для термокерна	60.73.955	Зч

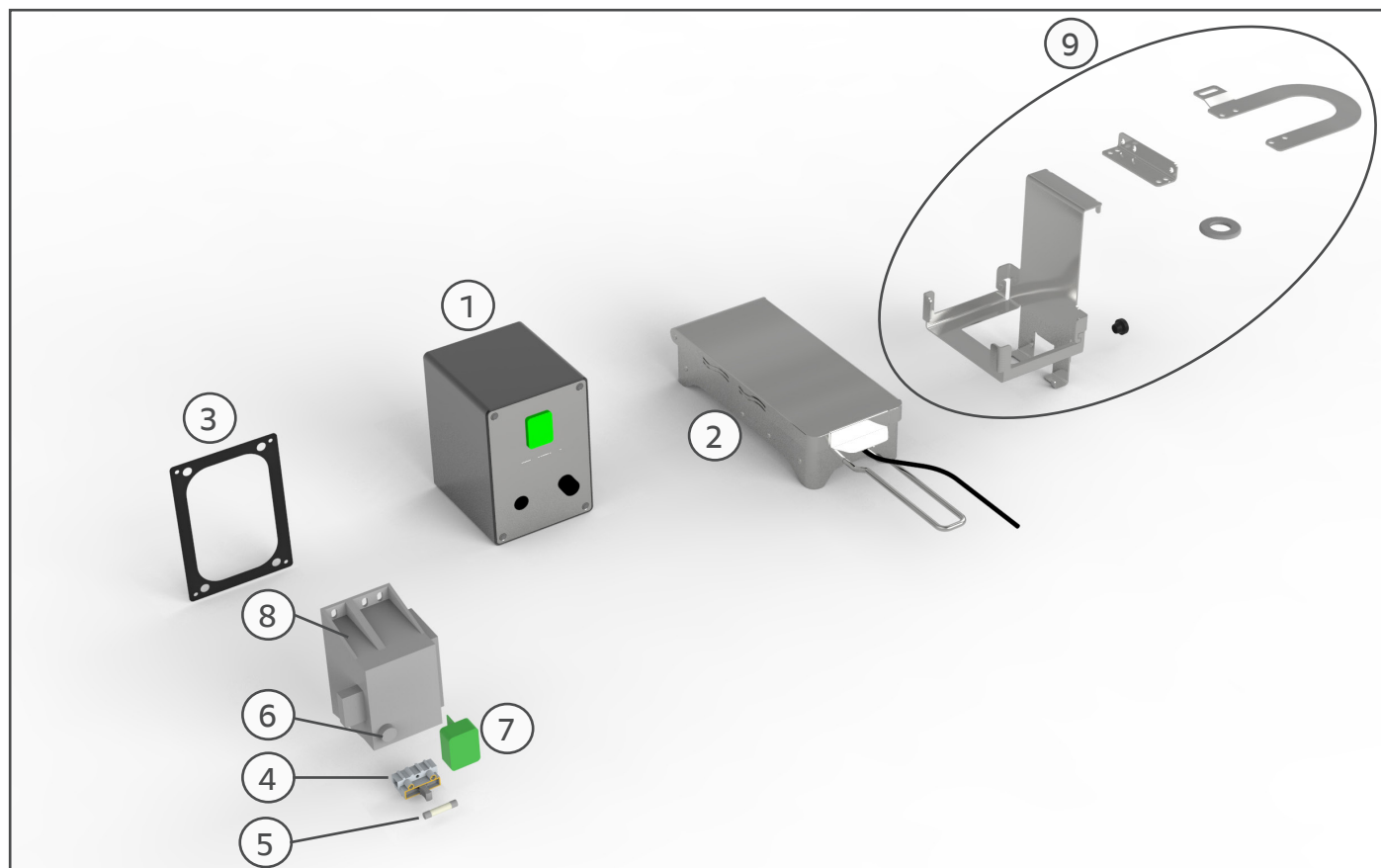


Поз.	Наименование	Артикул	Зч / Акс
1	Боковая панель	60.73.772P	3Ч
2	Держатель	60.73.790P	3Ч
3	Гайка М6 А2	1106.0160	3Ч
4	Винт М4х10	1004.0666	3Ч
5	Вентиляционная труба	60.73.823	3Ч
6	Кронштейн	60.73.822	3Ч

Combi-Duo Schiff корабельная версия

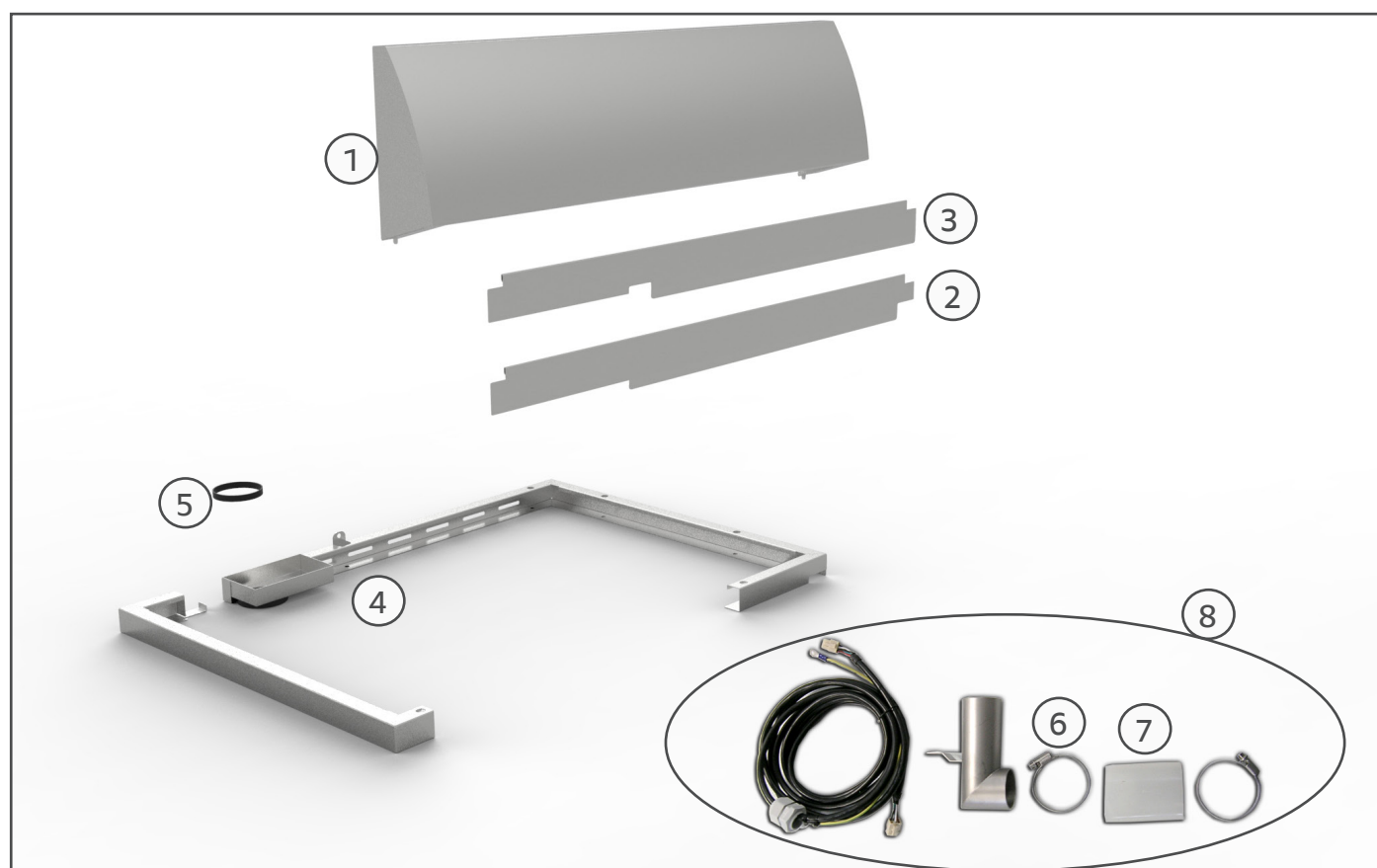


Поз.	Наименование	Артикул	Зч / Акс
1	Боковая панель	60.73.772P	3ч
2	Держатель	60.73.790P	3ч
3	Винт М6 А2	1106.0160	3ч
4	Направляющая	60.74.128S	3ч
5	Задняя панель	60.74.784P	3ч
6	Вентиляционная труба	60.73.823	3ч
7	Кронштейн	60.73.822	3ч
8	Скоба	60.74.841	3ч



Поз.	Наименование	Артикул	Зч / Акс
1	Блок питания 200-240 V	60.73.124	3ч
	Блок питания 100-127 V	60.73.118	3ч
2	Контейнер для опилок	60.73.126	3ч
3	Уплотнение	60.73.567	3ч
4	Держатель предохранителя	40.04.479	3ч
5	Предохранитель 1,6А	4001.0230	3ч
6	Предохранитель 4А	40.04.790	3ч
7	Выключатель	40.04.458	3ч
8	Трансформатор	40.04.426	3ч
9	Комплект крепления	60.73.270	3ч

UltraVent XS



Поз.	Наименование	Артикул	Зч / Акс
1	Передняя панель UltraVent XS 623	60.73.960	3ч
2	Панель для аппаратов с правой навеской двери	60.73.957	3ч
3	Панель для аппаратов с левой навеской двери	60.73.958	3ч
4	Монтажная рама	60.73.953	3ч
5	Уплотнение для вентиляционной трубы UltraVent	60.73.956	3ч
6	Schlauchschelle 40-60	2066.0504	3ч
7	Силиконовая трубка для CombiDuo UV XS	60.74.957P	3ч
8	Комплект подключения UltraVent XS в Combi-Duo	60.73.945	Акс
	Плата управления UltraVent	42.00.050	3ч
	Плата управления UltraVent США	42.00.274	3ч
	Кабель шины данных UltraVent WA44 1,9 m	40.05.417	3ч
	Контактор K1/K2	40.06.509	3ч
	Контактор K1/K2 USA	40.05.878P	3ч
	Конденсатор 3,5 μ F	40.04.151	3ч
	Конденсатор 8 μ F	40.05.413	3ч
	Конденсатор 14 μ F USA	40.04.229	3ч
	Конденсатор 35 μ F USA	40.05.415	3ч
	Мотор вентилятора (M1) 200-240 V	60.72.439	3ч
	Мотор вентилятора (M1) 100-127 V USA	60.72.701	3ч

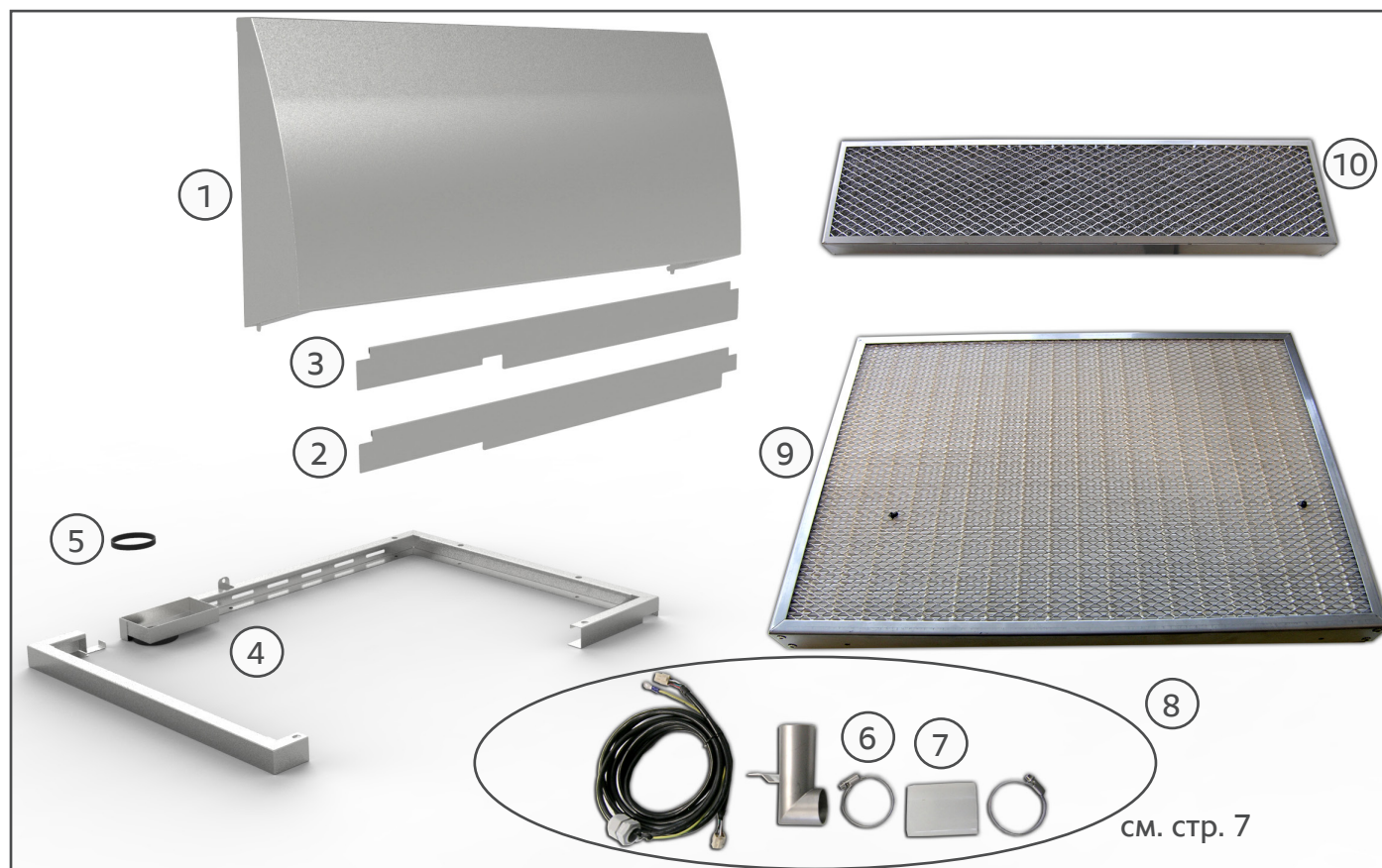
UltraVent XS комплект с аппаратом *



Поз.	Наименование	Артикул	Зч / Акс
1	Передняя панель	60.73.960	3ч
2	Панель для аппаратов с правой навеской двери	60.73.957	3ч
3	Панель для аппаратов с левой навеской двери	60.73.958	3ч
4	Монтажная рама*	60.74.459P	3ч
5	Уплотнение для вентиляционной трубы UltraVent	60.73.956	3ч
6	Набор кабелей-UltraVent XS Европа (оранжевая оболочка)	40.05.843	3ч
7	Набор кабелей-UltraVent XS США (черная оболочка)	40.05.851	3ч
	Плата управления UltraVent *	42.00.284P	3ч
	Контактор K1/K2	40.05.963P	3ч
	Контактор K1/K2 USA	40.03.658	3ч
	Конденсатор 3,5 μ F	40.04.151	3ч
	Конденсатор 8 μ F	40.05.413	3ч
	Конденсатор 14 μ F USA	40.04.229	3ч
	Конденсатор 35 μ F USA	40.05.415	3ч
	Мотор вентилятора (M1) 200-240 V	60.72.439	3ч
	Мотор вентилятора (M1) 100-127 V USA	60.74.701	3ч

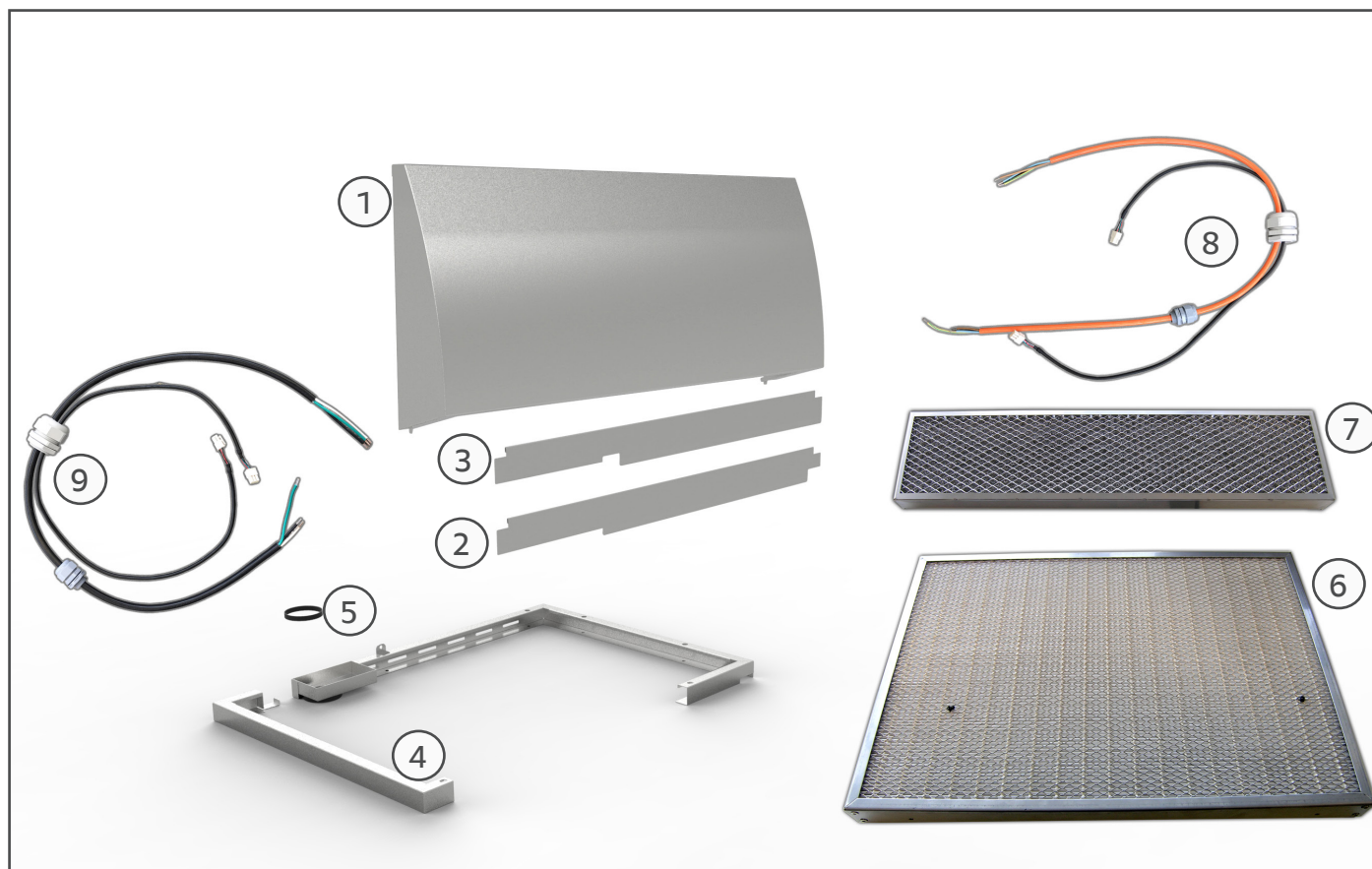
*комплект с аппаратом: серия XS с установленным на заводе UltraVent® XS

UltraVent Plus XS



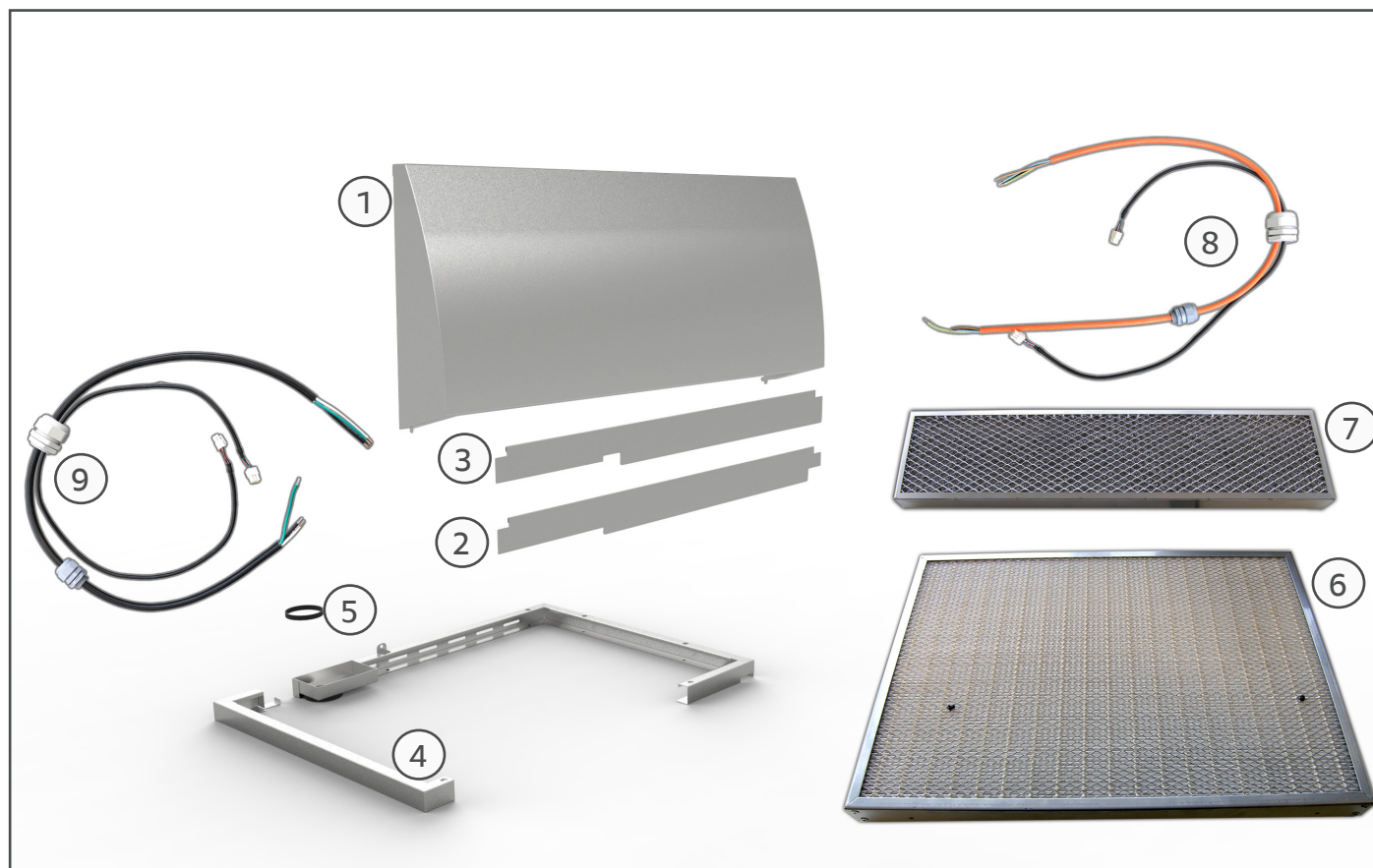
Поз.	Наименование	Артикул	Зч / Акс
1	Передняя панель UltraVent PLUS XS	60.74.464	3ч
2	Панель для аппаратов с правой навеской двери	60.73.957	3ч
3	Панель для аппаратов с левой навеской двери	60.73.958	3ч
4	Монтажная рама	60.73.953	3ч
5	Уплотнение вентиляционной трубы UltraVent	60.73.956	3ч
9	HEPA фильтр	60.74.403	3ч
10	Фильтр предварительной очистки UltraVent® Plus XS	60.74.409	3ч
	Плата управления UltraVent PLUS	42.00.050P	3ч
	Плата управления UltraVent PLUS США	42.00.274P	3ч
	Кабель шины данных UltraVent PLUS WA44 1,9 м	40.05.417	3ч
	Контактор K1/K2	40.06.509	3ч
	Контактор K1/K2 USA	40.05.878P	3ч
	Конденсатор 3,5 μ F	40.04.151	3ч
	Конденсатор 10 μ F	40.04.152	3ч
	Конденсатор 14 μ F USA	40.04.229	3ч
	Конденсатор 40 μ F USA	40.04.230	3ч
	Мотор вентилятора (M1) 200-240 V	60.72.439	3ч
	Мотор вентилятора (M1) 100-127 V USA	60.72.701	3ч
	Реле дифференциального давления	3017.1014	3ч
	Светодиод желтый 230 В	40.05.972P	3ч
	Светодиод желтый 120 В USA	40.05.973P	3ч
	Предохранитель 5x20 2,5АТ	3019.0117	3ч

UltraVent Plus XS комплект с аппаратом*



Поз.	Наименование	Артикул	Зч / Акс
1	Передняя панель	60.74.464	3ч
2	Панель для аппаратов с правой навеской двери	60.73.957	3ч
3	Панель для аппаратов с левой навеской двери	60.73.958	3ч
4	Монтажная рама*	60.74.459P	3ч
5	Уплотнение для вентиляционной трубы UltraVent PLUS	60.73.956	3ч
6	HEPA фильтр	60.74.403	3ч
7	Фильтр предварительной очистки UltraVent® Plus XS	60.74.409	3ч
8	Набор кабелей -UV PLUS XS Европа (оранжевая оболочка)	40.05.843	3ч
9	Набор кабелей -UV PLUS XS США (черная оболочка)	40.05.851	3ч
	управления	42.00.284P	3ч
	Контактор K1/K2	40.05.963P	3ч
	Контактор K1/K2 USA	40.03.687	3ч
	Конденсатор 3,5 µF	40.04.151	3ч
	Конденсатор 10 µF	40.04.152	3ч
	Конденсатор 14 µF USA	40.04.229	3ч
	Конденсатор 40 µF USA	40.04.230	3ч
	Мотор вентилятора (M1) 200-240 V	60.72.439	3ч
	Мотор вентилятора (M1) 100 -127 V	60.72.701	3ч
	Реле дифференциального давления	3017.1014	3ч
	Светодиод желтый 230 V	40.05.972P	3ч
			->

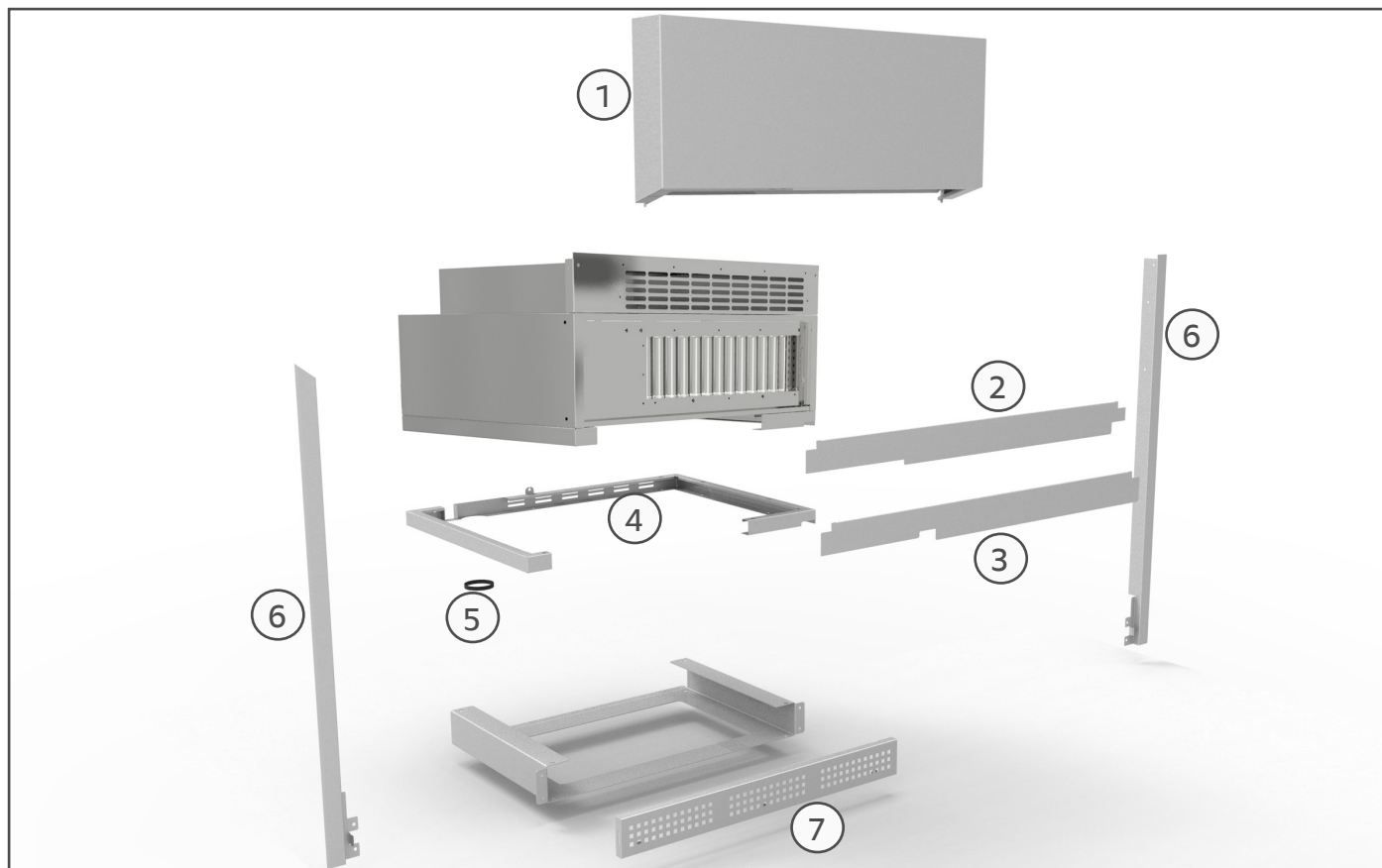
UltraVent Plus XS комплект с аппаратом*



Поз.	Наименование	Артикул	Зч / Акс
	Светодиод желтый 120 V USA	40.05.973P	3ч
	Предохранитель 5x20 2,5АТ	3019.0117	3ч

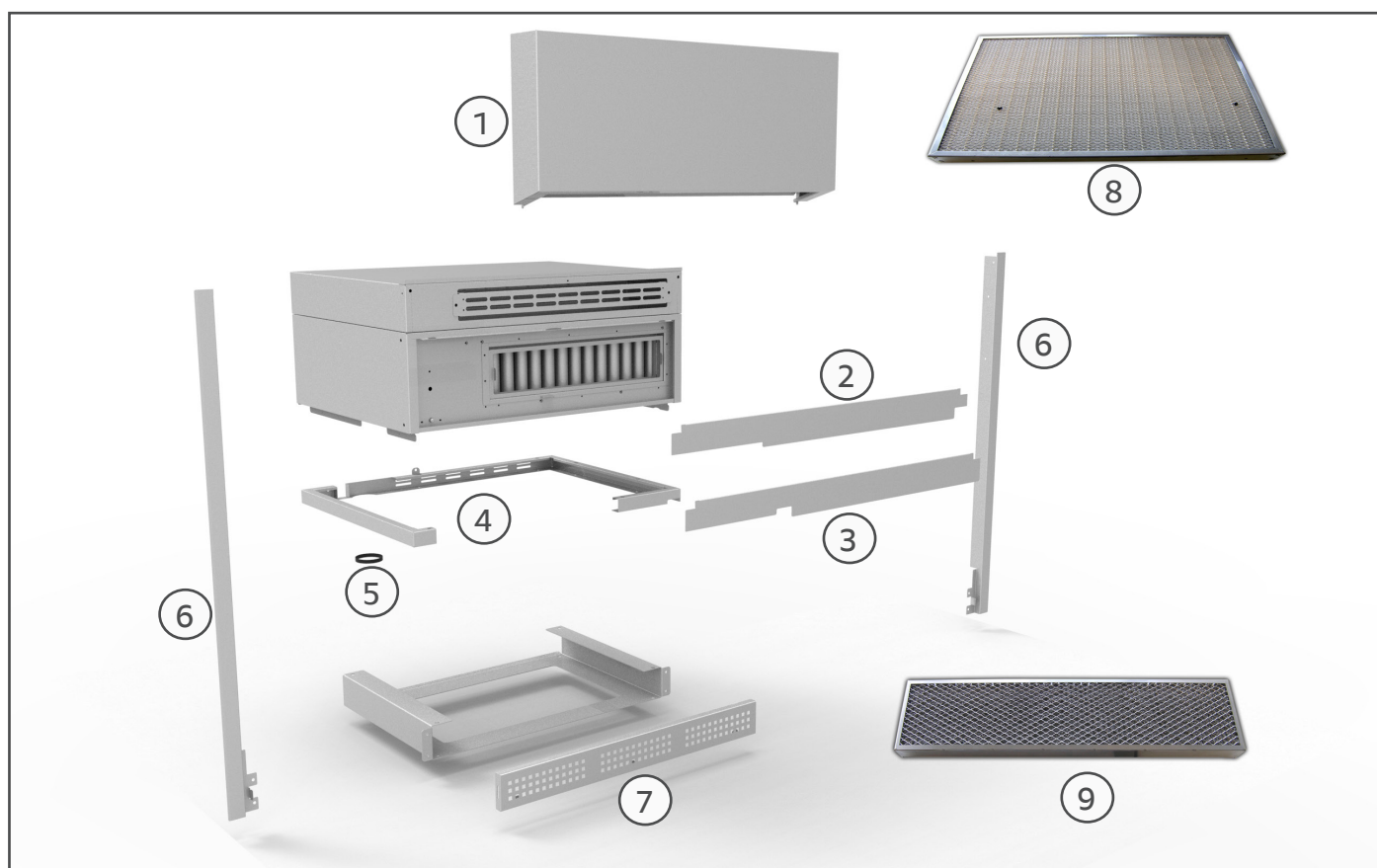
* комплект с аппаратом: серия XS с установленным на заводе UltraVent® PLUS XS

Комплект для встраивания



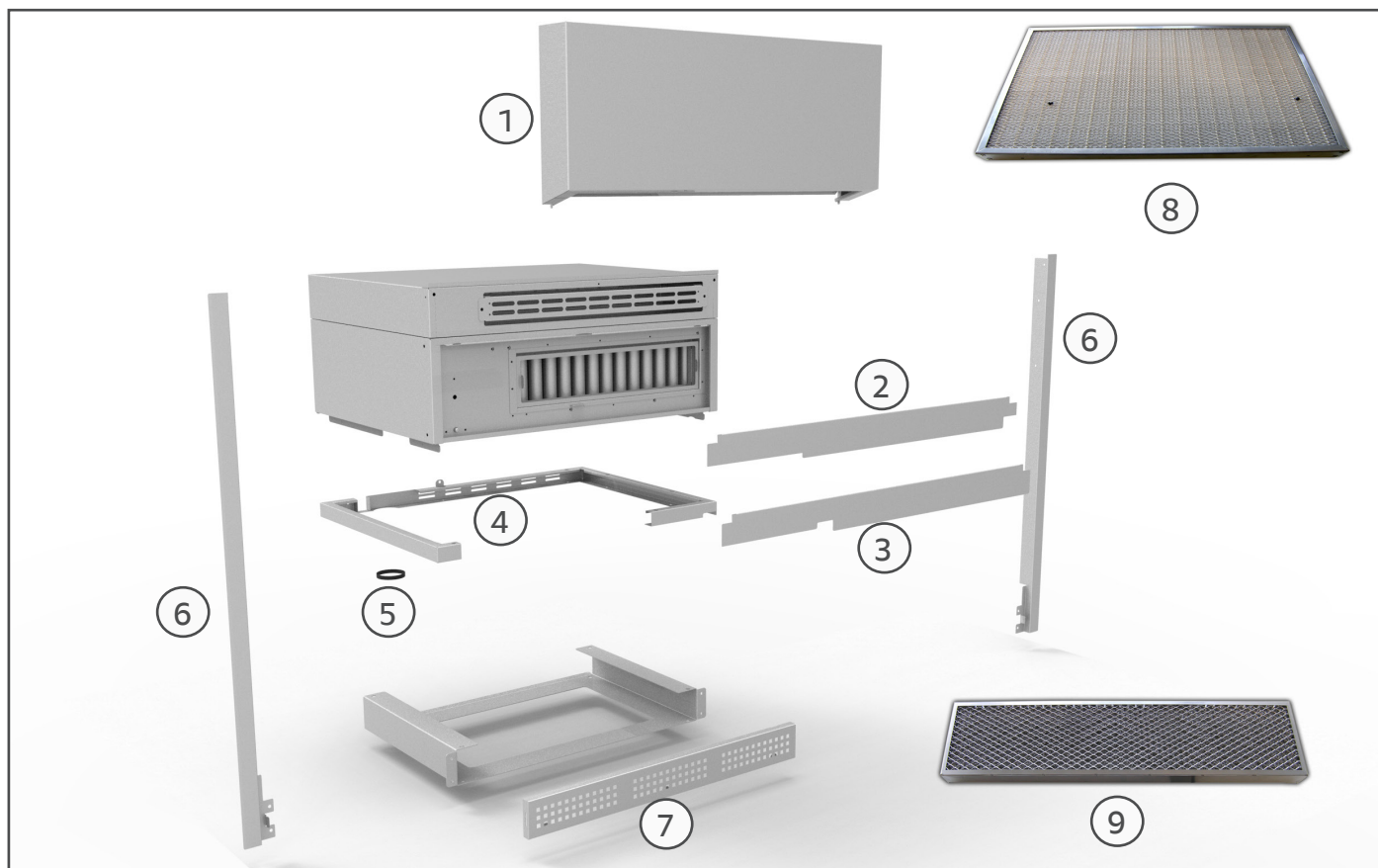
Поз.	Наименование	Артикул	Зч / Акс
1	Передняя панель	60.74.194	3ч
2	Панель для аппаратов с правой навеской двери	60.73.957	3ч
3	Панель для аппаратов с левой навеской двери	60.73.958	3ч
4	Монтажная рама	60.73.953	3ч
5	Уплотнение для вентиляционной трубы UltraVent	60.73.956	3ч
6	Правая и левая декоративные панели	60.74.195	3ч
7	Нижняя перфорированная панель	60.74.196P	3ч
	Плата управления UltraVent	42.00.050	3ч
	Плата управления UltraVent USA	42.00.274	3ч
	Кабель шины данных UltraVent WA44 1,9 м	40.05.417	3ч
	Контактор K1/K2	40.06.509	3ч
	Контактор K1/K2 USA	40.05.878P	3ч
	Конденсатор 3.5 μ F	40.04.151	3ч
	Конденсатор 10 μ F	40.04.152	3ч
	Конденсатор 14 μ F USA	40.04.229	3ч
	Конденсатор 35 μ F USA	40.05.415	3ч
	Конденсатор 40 μ F USA	40.04.230	3ч
	Мотор вентилятора (M1) 200-240 V	60.72.439	3ч
	Мотор вентилятора (M1) 100-127 V USA	60.72.701	3ч

Комплект для встраивания Plus



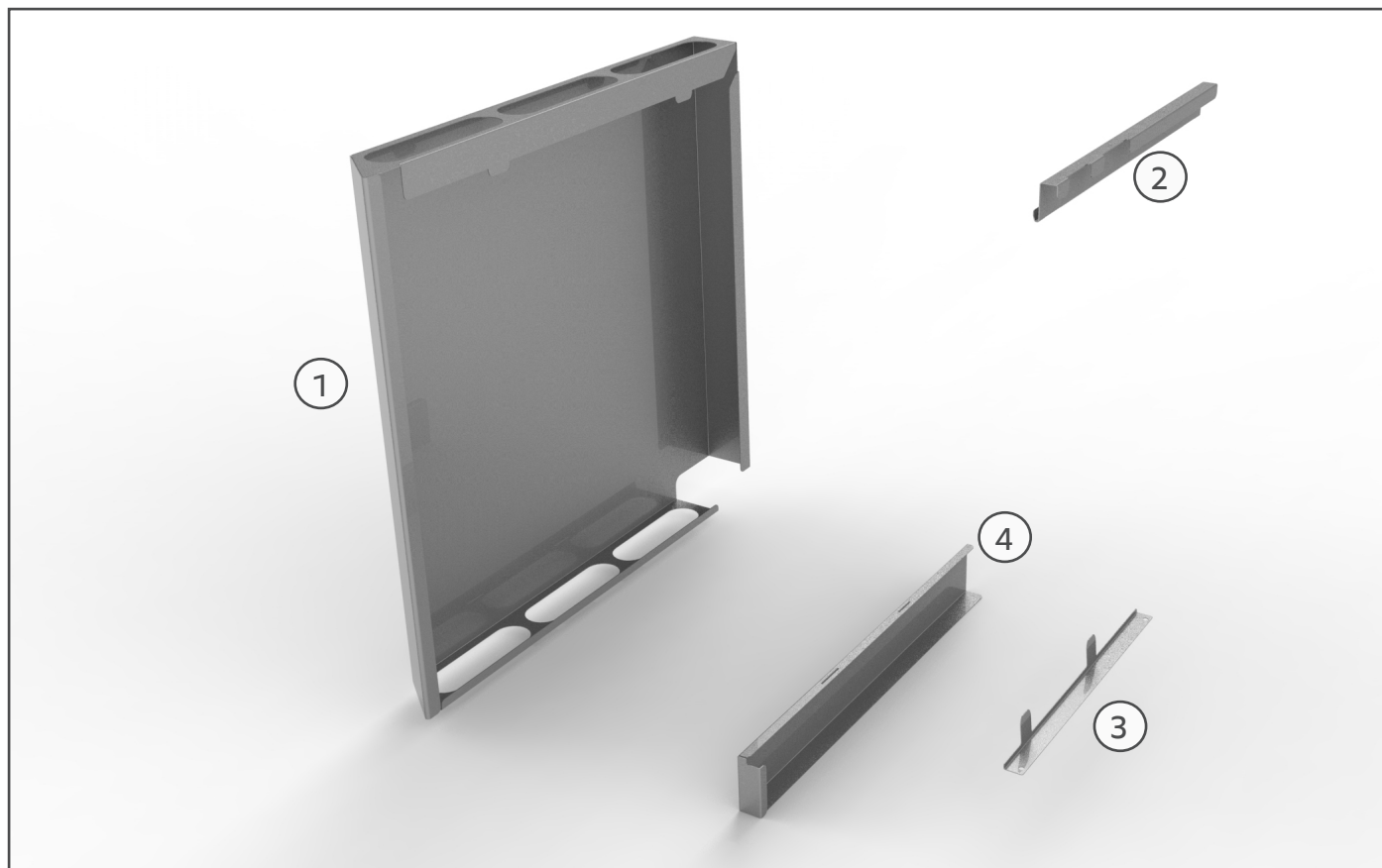
Поз.	Наименование	Артикул	Зч / Акс
1	Передняя панель	60.74.194	3ч
2	Панель для аппаратов с правой навеской двери	60.73.957	3ч
3	Панель для аппаратов с левой навеской двери	60.73.958	3ч
4	Монтажная рама	60.73.953	3ч
5	Уплотнение для вентиляционной трубы UltraVent PLUS	60.73.956	3ч
6	Правая и левая декоративные панели	60.74.195	3ч
7	Нижняя перфорированная панель	60.74.196P	3ч
8	HEPA фильтр	60.74.403	3ч
9	Фильтр предварительной очистки UltraVent® Plus XS	60.74.409	3ч
	Плата управления UltraVent PLUS	42.00.050	3ч
	Плата управления UltraVent PLUS США	42.00.274	3ч
	Кабель шины данных UltraVent PLUS WA44 1,9 m	40.05.417	3ч
	Контактор K1/K2	40.06.509	3ч
	Контактор K1/K2 USA	40.05.878P	3ч
	Конденсатор 3,5 µF	40.04.151	3ч
	Конденсатор 10 µF	40.04.152	3ч
	Конденсатор 14 µF USA	40.04.229	3ч
	Конденсатор 40 µF USA	40.04.230	3ч
	Мотор вентилятора (M1) 200-240 V	60.72.439	3ч
	Мотор вентилятора (M1) 100-127 V USA	60.72.701	3ч
			->

Integration Kit Plus



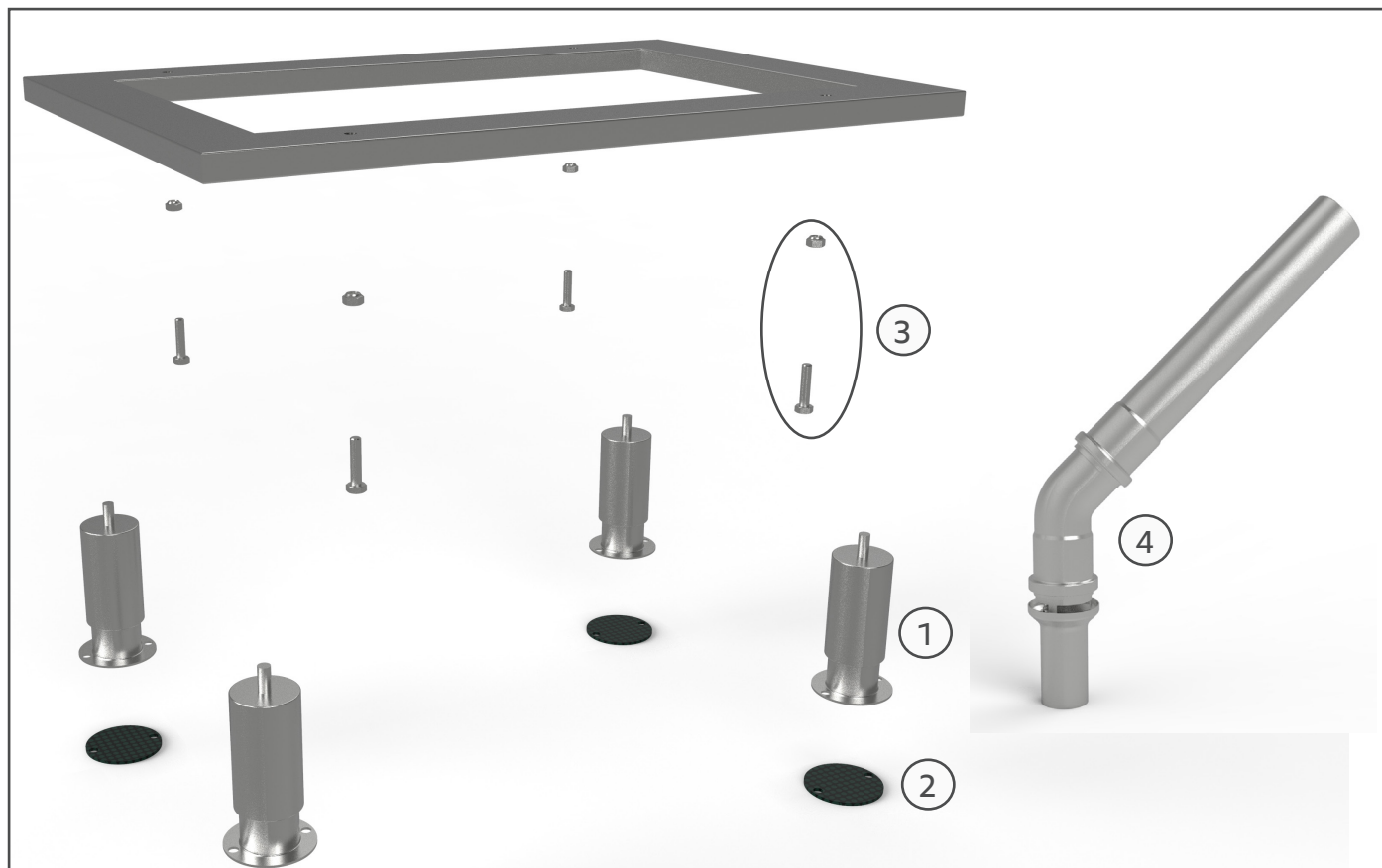
Поз.	Наименование	Артикул	Зч / Акс
	Реле дифференциального давления	3017.1014	3ч
	Светодиод желтый 230 V	40.05.972P	3ч
	Светодиод желтый 120 V	40.05.973P	3ч
	Предохранитель 5x20 2,5АТ	3019.0117	3ч

Теплозащитный экран



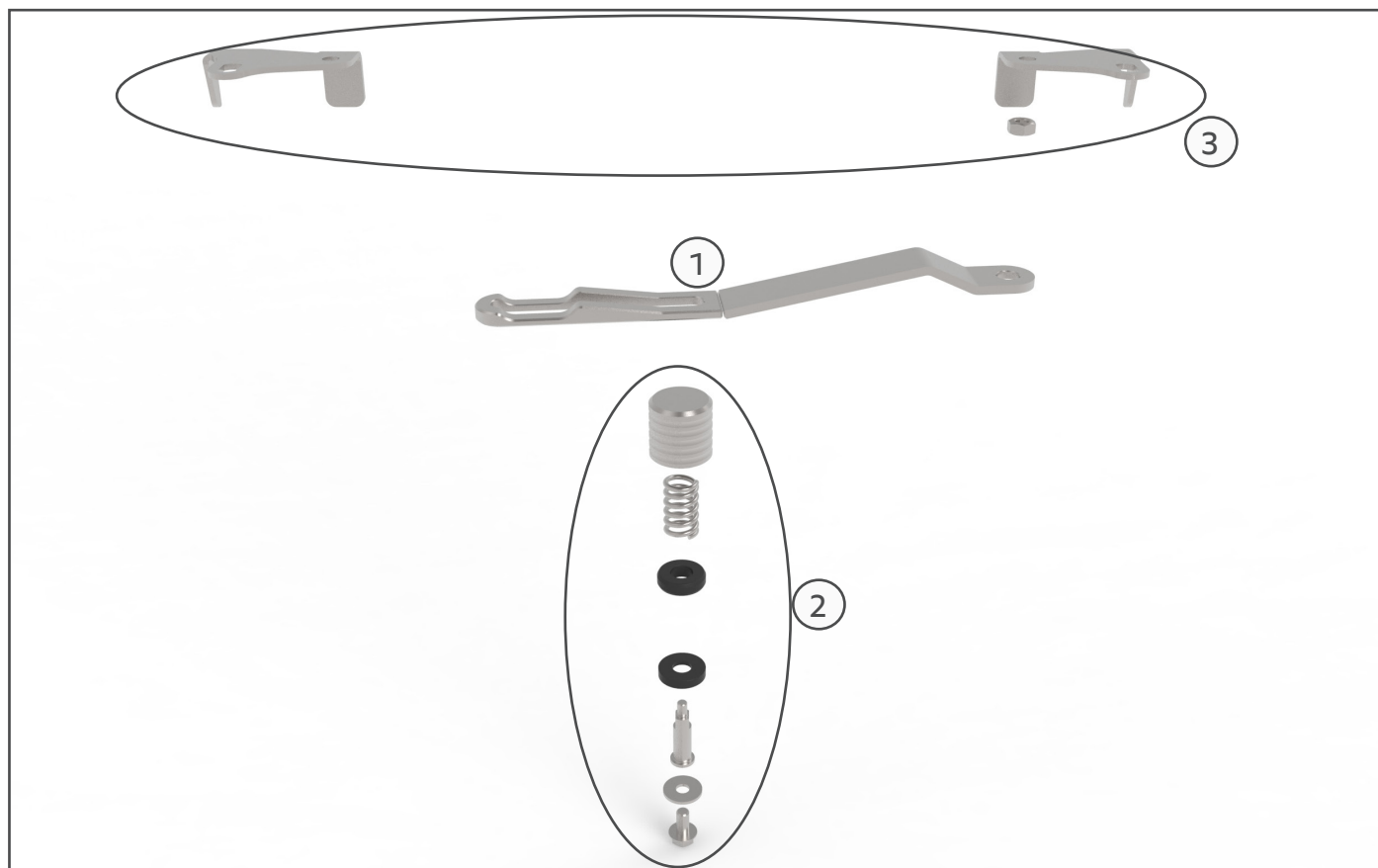
Поз.	Наименование	Артикул	Зч / Акс
1	Теплозащитный экран для левой стороны	60.74.184	3ч
2	Кронштейн верхний	60.74.213	3ч
3	Кронштейн	60.74.264	3ч
4	Основание	60.74.353	3ч

Подставка XS / Отсекатель конденсата



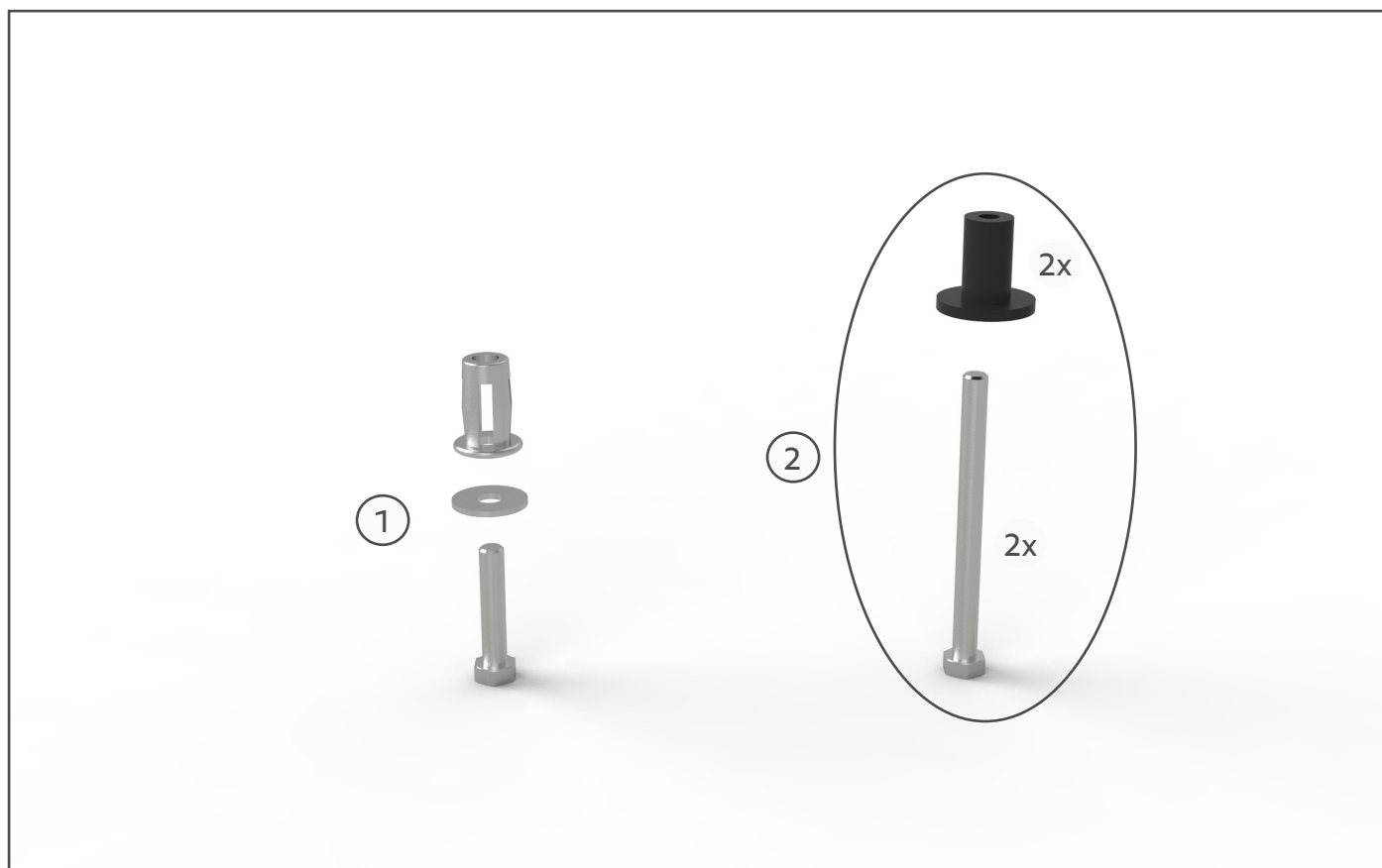
Поз.	Наименование	Артикул	Зч / Акс
1	Регулируемые ножки 125-175мм	12.01.172	Зч
2	Подкладка от скольжения аппарата 4х	12.02.118P	Зч
3	Крепеж рамы (1108.0324, 10.01.609)	87.01.522S	Зч
4	Отсекатель конденсата	60.74.037	Акс

Механизм фиксации положения двери XS



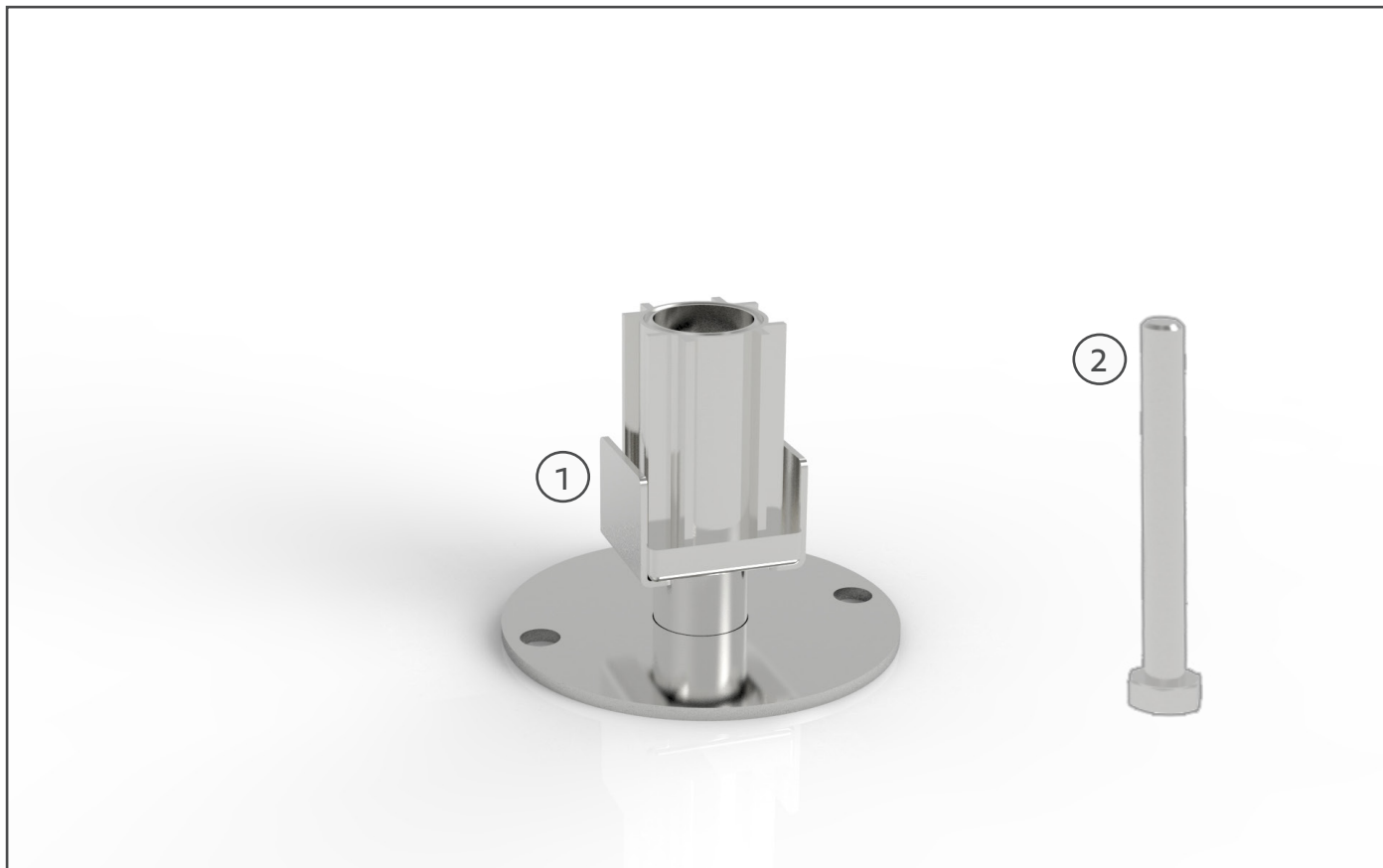
Поз.	Наименование	Артикул	Зч / Акс
1	Направляющая в сборе	60.74.627P	Зч
2	Крепеж	87.01.525S	Зч
3	Подшипниковый узел	87.01.526S	Зч

Крепеж



Поз.	Наименование	Артикул	Зч / Акс
1	Крепеж комплекта для встраивания UltraVent XS	60.74.253	3Ч
2	Крепеж для монтажа к стене	87.01.407	3Ч

Корабельное исполнение



Поз.	Наименование	Артикул	Зч / Акс
1	Регулируемая опора металлическая ,35x35	60.30.195	3Ч
2	Винт М6х55	1006.2061	3Ч

