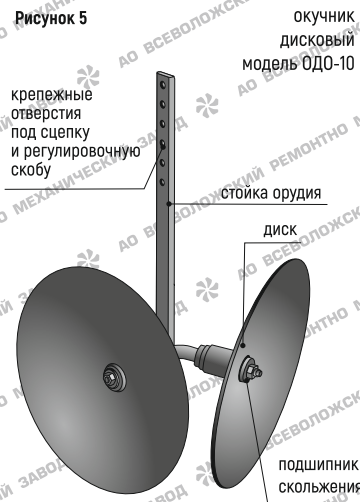


Рисунок 5



окучник дисковый модель ОДО-10

Завод-изготовитель обязуется в течение гарантийного срока эксплуатации произвести замену или ремонт вышедших из строя деталей при обнаружении дефектов, произошедших по вине завода-изготовителя в сроки и в порядке, соответствующим действующему законодательству РФ.

Предприятие-изготовитель не несет ответственности по гарантии, если истек гарантийный срок эксплуатации, предъявленное изделие разукomплектовано, при отсутствии руководства по эксплуатации или при отсутствии в нем отметки торгующей организации (штамп и дата продажи); предприятие-изготовитель так же не несет ответственности по гарантии, если изделие использовалось не по назначению, потребитель заменял (дорабатывал) детали изделия на детали, не предусмотренные конструкцией, изделие вышло из строя по вине потребителя в результате несоблюдения требований разделов по эксплуатации и техническому обслуживанию, изложенных в руководстве по эксплуатации изделия, небрежного с ним обращения, или нанесения механических повреждений, изделие подвергалось воздействию таких внешних факторов, как природные явления, стихийные или экологические бедствия.

Гарантия не распространяется на расходные материалы (крепежные детали).

10. Порядок предъявления рекламации

В случае выявления недостатков в период гарантийного срока работы окучника необходимо обратиться в торгующую организацию или на завод-изготовитель.

Предъявляемый окучник должен быть предварительно очищен от загрязнений. При возврате окучника заводу-изготовителю торгующей организацией, он должен быть полностью укомплектован. Все споры и разногласия, которые могут возникнуть между продавцом и покупателем, будут разрешаться в соответствии с действующим законодательством РФ.

АО ВСЕВОЛОЖСКИЙ РЕМОНТНО МЕХАНИЧЕСКИЙ ЗАВОД СВИДЕТЕЛЬСТВО О ПРИЕМКЕ И ПРОДАЖЕ	
НАИМЕНОВАНИЕ	
ОКУЧНИК ДИСКОВЫЙ	
МОДЕЛЬ	
ЗАВОДСКОЙ №	
Продавец: _____ подпись расшифровка	Представитель ОТК: _____ подпись расшифровка
Дата продажи: « ____ » _____ 20 ____ г.	Дата выпуска: « ____ » _____ 20 ____ г.
Покупатель: _____ подпись расшифровка	М. П.
Предприятие-изготовитель имеет право без предварительного уведомления вносить изменения в конструкцию изделия с целью улучшения его потребительских качеств	
соответствует ТУ 4737-004-05752207-2020 и признано годным к эксплуатации	

Рекламации направлять по адресу:

188640, Ленинградская область, Всеволожский район, г. Всеволожск
 Южное шоссе, N 144, АО «Всеволожский ремонтно-механический завод»
 E-mail: vrmz@mail.ru, www.vrmz.org

Редакция руководства от 06.02.2023



АО ВСЕВОЛОЖСКИЙ РЕМОНТНО МЕХАНИЧЕСКИЙ ЗАВОД

ОКУЧНИКИ ДИСКОВЫЕ

ОКПД 2: 28.30.32.140 ТН ВЭД ЕАЭС 8432 29 100 0

РУКОВОДСТВО ПО ЭКСПЛУАТАЦИИ

00.02.50 РЭ

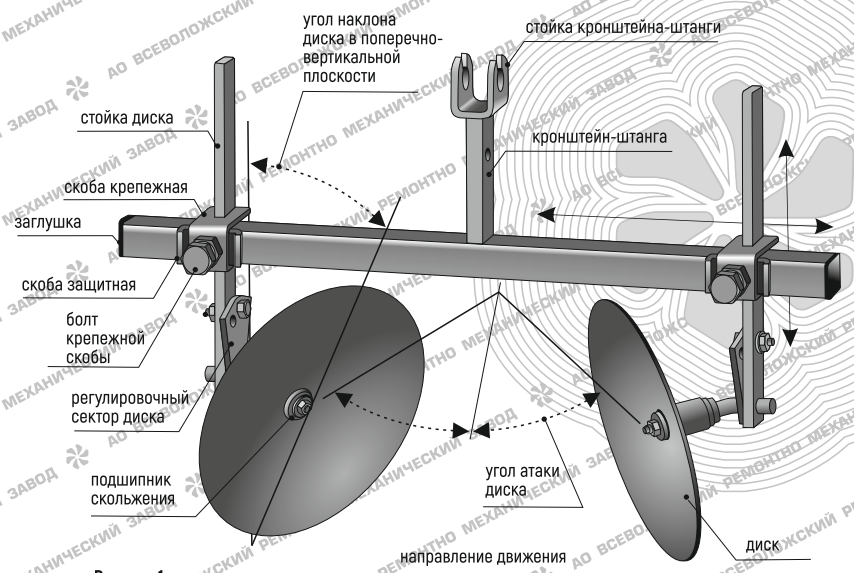


Рисунок 1
 окучник дисковый с кронштейном-штангой

Настоящее руководство по эксплуатации распространяется на окучники дисковые моделей ОДО-16, ОДО-10, ОДД-16, ОДД-10 изготовленные АО «Всеволожский ремонтно-механический завод», 188640, РФ, Ленинградская область, Всеволожский район, г. Всеволожск, Южное шоссе, N 144, тел./факс (812)9600336, (812)9600339, (81870)95828. Электронная почта: vrmz@mail.ru. Сайт: www.vrmz.org, www.vrmz.pdf.



Подтверждено соответствие окучников дисковых моделей ОДО-16, ОДО-10, ОДД-16, ОДД-10 требованиям технического регламента Таможенного союза ТР ТС 010/2011 «О безопасности машин и оборудования».

Сертификат соответствия № ЕАЭС RU С-RU.А904.В.00449/21, серия RU № 0303094 Действителен до «11» Марта 2026 г

1. Назначение изделия

Окучники дисковые предназначены для нарезания борозд под посадку растений и окучивания почвы (рыхление почвы в междурядьях с одновременным приваливанием её из междурядий к нижним частям растений).

Перед нарезанием борозд необходимо произвести рыхление почвы мотоблоком или мотокультиватором. Эксплуатация окучников предусматривается в климатических зонах с умеренным климатом (исполнение «У» категории 1 по ГОСТ 15150-69).

2. Устройство окучников и технические характеристики

Окучники дисковые модели ОДО-16 состоят из кронштейна – штанги (далее – кронштейна), двух корпусов-дисков (далее – корпусов), скоб крепежных и скоб защитных. Полиамидные подшипники скольжения обеспечивают свободное вращение дисков на изогнутых на определенный угол осях. Оси установлены в отверстия стоек корпусов с возможностью вращения осей в отверстиях. Поворот осей в отверстиях стоек служит одновременно для настройки угла атаки дисков и угла наклона дисков в вертикальной плоскости перпендикулярной рабочему направлению движения (далее – угол наклона дисков). Регулировка угла поворота осей осуществляется выбором соответствующих отверстий в регулировочных секторах закрепленных на осях с последующим креплением осей в нужном положении болтовыми соединениями через отверстия в секторах и стойках. Корпуса стойками устанавливаются в пазы крепежных скоб расположенных на кронштейне и фиксируются в нужном положении затяжкой болтов в крепежных скобах. Конструкция крепежных скоб позволяет задавать расстояние между корпусами и необходимую рабочую высоту стоек корпусов. Скобы защитные устанавливаются под торцы болтов крепежных скоб для предотвращения проминания стенок кронштейна при затяжке болтов.

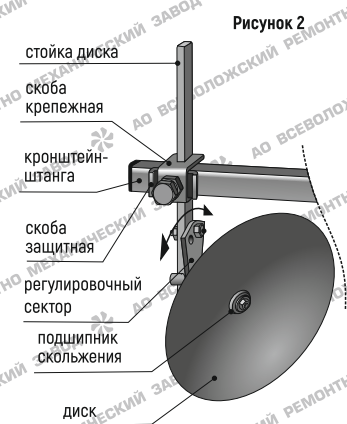
Окучники дисковые ОДО – комплект из двух корпусов: правого и левого. Устанавливаются на кронштейн-штангу (в комплект изделия не входит) с любым исполнением стойки.

Окучники модели ОДО-10 состоят из корпуса и двух дисков. В стойке корпуса неподвижно закреплена изогнутая под определенным углом ось. На ось корпуса симметрично относительно стойки установлены два диска. Втулки дисков оснащены полиамидными подшипниками скольжения для обеспечения свободного вращения дисков на оси. Угол поворота оси относительно стойки установлен на оптимальное значение и неизмен. Для крепления окучника в сцепке, регулировки рабочей высоты стойки и дополнительной регулировки углов атаки и наклона дисков в стойке корпуса окучника предусмотрен ряд отверстий.

Основные параметры и характеристики окучников приведены в таблице 1:

наименование изделия	общие габариты изделия, мм			Ø диска мм	наибольшая высота гребня мм	положение диска	
	длина	ширина	высота			угол атаки градусы	угол наклона в поперечно-вертикальной плоскости градусы
ОДО-16	от 240 до 270	от 330 до 630	от 540 до 700	290	до 200	от 27 до 35	от 0 до 26
ОДО	340	300	520	290	до 200	от 27 до 35	от 0 до 26
ОДО-10	260	365	517	290	до 200	26	26

Рисунок 2



регулировочной скобы сцепки на другие отверстия в скобе и стойке орудия) отклоняем орудие в вертикальной плоскости вдоль оси мотоблока. При отклонении орудия в сторону противоположную рабочему направлению движения – уменьшается угол атаки и увеличивается угол наклона дисков (уменьшаем высоту гребня), при отклонении орудия по рабочему направлению движения – увеличивается угол атаки и уменьшается угол наклона дисков (увеличиваем высоту гребня). По окончании работ по установке и

3. Комплектность: окучник дисковый, руководство по эксплуатации.

4. Подготовка к эксплуатации и эксплуатация окучников

Установите окучник дисковый с помощью сцепки производства АО «ВРМЗ» на агрегат. Порядок установки и регулировки орудий на сцепку и сцепки на агрегат приведен в описании, прилагаемом к сцепке.

Для изделия с кронштейном установите необходимое расстояние между корпусами (приблизительно равное расстоянию между бороздами) и рабочую высоту стоек. Для предохранения стенки кронштейна от проминания обязательно подкладка защитных скоб из комплекта изделия под торцы болтов скоб крепежных. Для увеличения высоты гребня сдвиньте корпус и поверните оси с дисками регулировочными секторами в сторону, обратную рабочему направлению движения. При этом угол атаки дисков увеличится, а угол наклона – уменьшится. Для уменьшения высоты гребня раздвиньте корпус и поверните оси с дисками регулировочными секторами по рабочему направлению движения. При этом угол атаки дисков уменьшится, а угол наклона – увеличится. Для правильной работы окучника корпус должны располагаться симметрично относительно стойки кронштейна и должны быть установлены на одинаковой высоте относительно кронштейна, оси с дисками должны быть повернуты в одну сторону и на одинаковый угол. Дополнительная регулировка углов атаки и наклона дисков для всех дисковых окучников производится регулировочным винтом или регулировочной скобой сцепки. Вращением регулировочного винта сцепки (или перестановкой крепления

Схема для крепления и регулировки корпусов окучника к кронштейну

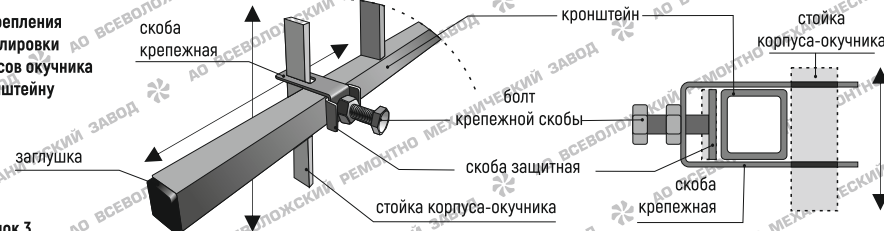


Рисунок 3

регулировке изделия все крепежные соединения должны быть надужно затянуты.

Кроме настроек углов положения дисков, расстояния между корпусами с дисками, высота гребня (глубина борозды) также зависит от величины заглубления дисков в почву. Для заглубления дисков окучников в почву во время работы и удержания их на нужной глубине необходимо приложение соответствующего усилия на ручки мотоблока или культиватора.

Оснастите агрегат узкими высокими грунтозацепами, или колесами металлическими (КУМ), это увеличит сцепление с землей и позволит произвести окучивание не повреждая растения на гребне борозды. Подбор сцепок и колес металлических на сайте www.vrmz.org, www.vrmz.spb

5. Техника безопасности

Внимательно изучите данное руководство по эксплуатации и руководство по эксплуатации агрегата, с которым эксплуатируется окучник. Проверьте исправность окучника. Удалите с обрабатываемой территории посторонние предметы. Настройки орудия и сцепки производите только после полной остановки агрегата и при заглушенном двигателе.

Соблюдайте осторожность при движении задним ходом и маневрировании агрегата с установленным окучником. Регулярно проверяйте надежность затяжки крепежных соединений. При работе сохраняйте безопасное расстояние до орудия во избежание травм от выступающие острые углы и кромки. Производите работы в защитных перчатках.

6. Техника обслуживания

По окончании работы произведите очистку окучника и обработайте резьбовые соединения и детали не имеющие лакокрасочного покрытия смазкой типа «Литол-24». После длительного хранения и не реже одного раза в неделю при использовании проверяйте поверхности деталей и узлов, места сварных соединений на наличие трещин и разрывов, а также состояние лакокрасочного покрытия. При обнаружении дефектов в покраске и появлении коррозии произведите зачистку указанных мест и их окраску.

Критерии предельного состояния, при котором технически невозможна дальнейшая эксплуатация из-за несоответствия требований безопасности или работоспособности: кронштейн окучника – величина остаточной деформации трубы в продольном направлении более 30 мм, при скручивании более 5°. Суммарная длина трещин в сварных швах и околошовной зоне сварных соединений более 30%; корпус окучника – деформация стоек, полевых досок, отвалов, крыльев, трещины, разрывы, приводящие к неправильной работе или невозможности эксплуатации изделия.

7. Транспортирование и хранение

Транспортирование окучника возможно любым видом транспорта при условии обеспечения его сохранности от механических повреждений.

Хранить окучник рекомендуется в сухом проветриваемом помещении, защищенном от воздействия атмосферных осадков. Не допускается хранение окучника в одном помещении с химически активными веществами.

8. Утилизация

После окончания срока службы, окучник должен быть утилизирован путем сдачи деталей в пункты приема вторичных отходов. При утилизации окучника необходимо руководствоваться нормативно-правовыми документами, действующими в Российской Федерации.

9. Гарантийные обязательства

Завод-изготовитель гарантирует соответствие качества изделия действующей конструкторской и технической документации. Гарантийный срок эксплуатации со дня продажи через розничную сеть при соблюдении потребителем требований по транспортированию, хранению и эксплуатации – 12 месяцев. Срок службы изделия – 5 лет.

Рисунок 4

