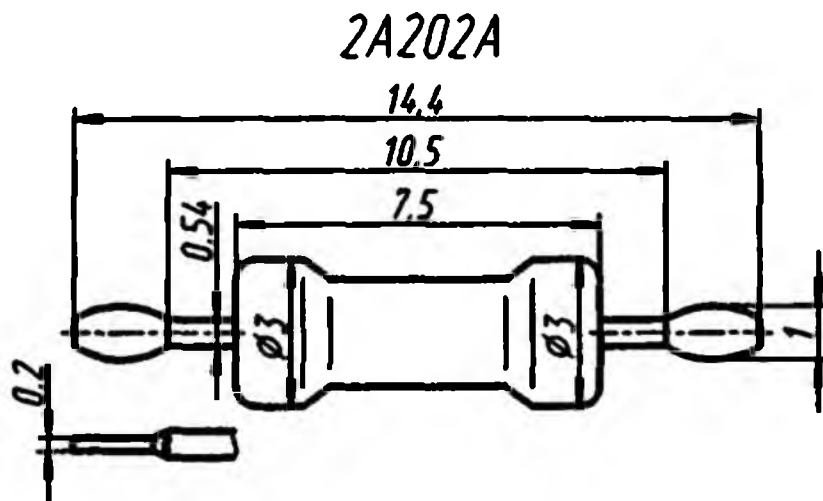


2A202A

Диод кремниевый, точечный, детекторный. Предназначен для детектирования сигналов в диапазоне длин волн 3...8 см. Выпускается в металлоглазном корпусе. Тип диода приводится на этикетке. Маркируется двумя красными точками у положительного вывода.

Масса диода не более 0,15 г.



Электрические параметры

Чувствительность по току при $P_{\text{пд}} = 10$ мкВт,
 $\lambda = 3,2$ см, $I_{\text{пр}} = 50$ мкА, $r_{\text{посл}} \leq 30$ Ом:

$T = +25$ °С, не менее	2,5 А/Вт
$T = +125$ °С	1,25...
	3,75 А/Вт
$T = -60$ °С	1,75...
	3,25 А/Вт

Дифференциальное сопротивление при
 $P_{\text{пд}} = 10$ мкВт, $\lambda = 3,2$ см, $I_{\text{пр}} = 50$ мкА,

$r_{\text{посл}} \leq 30$ Ом

Добротность $P_{\text{пд}} = 10$ мкВт, $\lambda = 3,2$ см,
 $I_{\text{пр}} = 50$ мкА, $r_{\text{посл}} \leq 30$ Ом, не менее

Коэффициент стоячей волны по напряжению
 при $P_{\text{пд}} = 10$ мкВт, $\lambda = 3,2$ см, $I_{\text{пр}} = 50$ мкА,
 $r_{\text{посл}} \leq 30$ Ом, не более

Предельные эксплуатационные данные

Постоянная рассеиваемая мощность

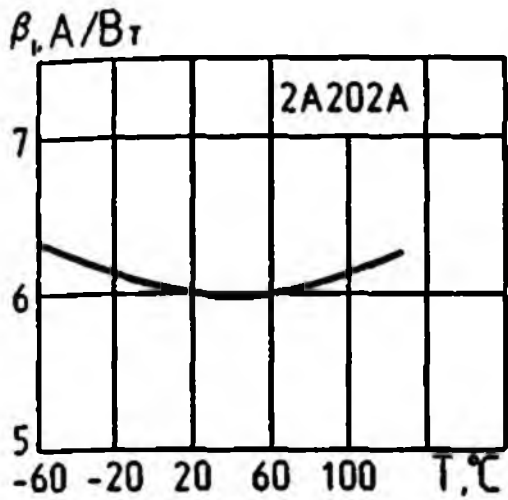
Импульсная рассеиваемая мощность

при $t_{\text{и}} \leq 1$ мкс, $f \leq 1000$ Гц

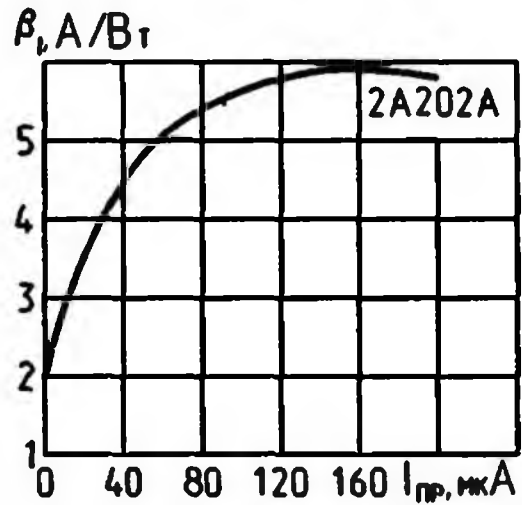
Импульсная рассеиваемая мощность при кратковременном воздействии (не более 5 мин),

$t_{\text{и}} \leq 1$ мкс, $f \leq 1000$ Гц

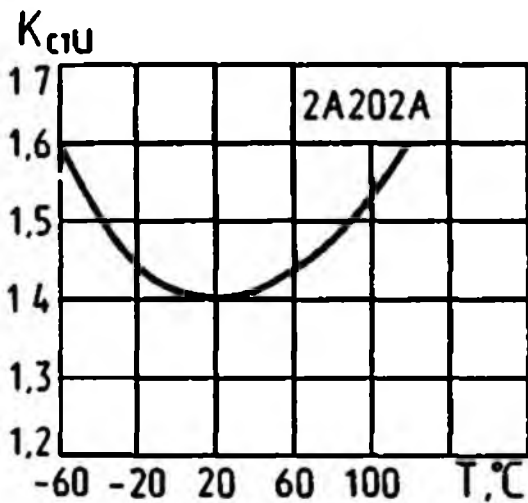
Температура окружающей среды -60...+125 °C
 Температура окружающей среды при кратковременном воздействии (не более 10 мин) +150 °C



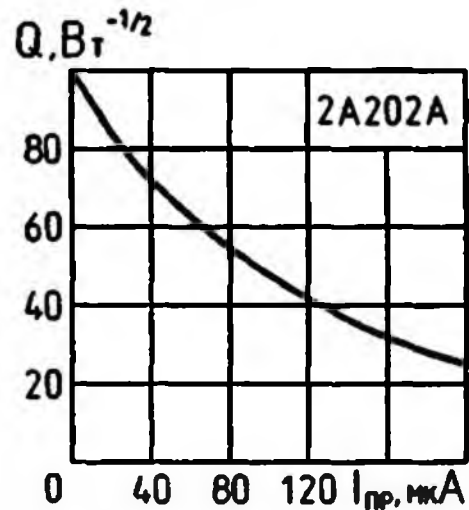
Зависимость чувствительности по току от температуры



Зависимость чувствительности по току от тока



Зависимость коэффициента стоячей волны по напряжению от температуры



Зависимость добротности от тока