

Автоматический выключатель ВА77 в литом корпусе серии NM1

Технический паспорт

0ZTD.463.1247.RU



Техника безопасности:

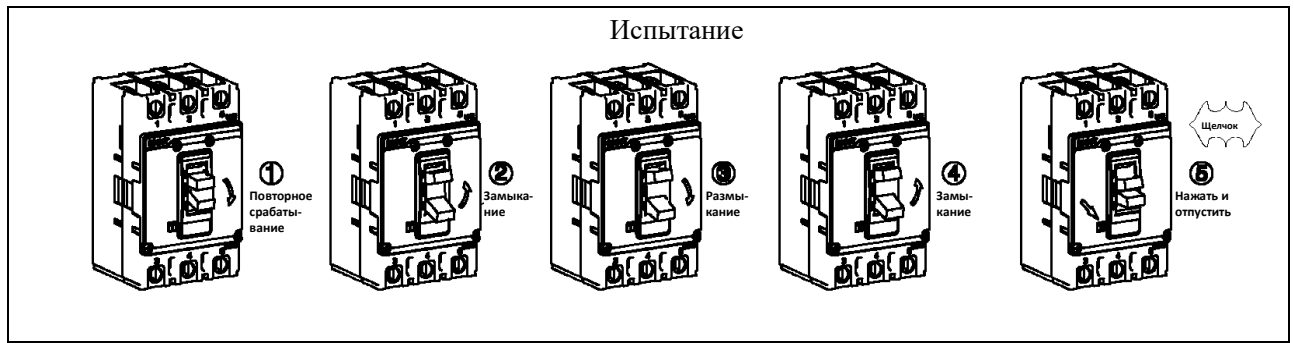
- 1) Установку и обслуживание изделия должны выполнять только квалифицированные специалисты.
- 2) Строго запрещено устанавливать в местах, где присутствуют горючие, взрывоопасные газы и конденсат.
- 3) Не прикасайтесь к токоведущим деталям во время работы.
- 4) Перед установкой или обслуживанием изделия необходимо отключить питание.
- 5) Запрещается устанавливать изделие в местах, где коррозионные газы могут повредить металл и изоляцию.
- 6) Во избежание несчастного случая изделие должно устанавливаться в строгом соответствии с инструкциями.

1. Информация по применению

- a) Температура окружающей среды для нормальной работы изделия от -5 до +40 С.
Примечание: Если необходимо эксплуатировать изделие при температуре ниже -25 °С или выше +70°С, проконсультируйтесь с производителем.
- b) Если необходимо эксплуатировать изделие на высоте выше 2000 метров, проконсультируйтесь с производителем.
- c) Сведения о функциях обратно-временной задержки, кривая компенсации температуры и кривая снижения мощности в зависимости от высоты над уровнем моря приведены в паспорте на конкретное изделие.
- d) Степень загрязнения окружающей среды: класс 3.
- e) Категория установки силовой цепи: III.
- f) Степень защиты корпуса IP30.
- g) Номинальное напряжение изоляции (U_i): 800 В

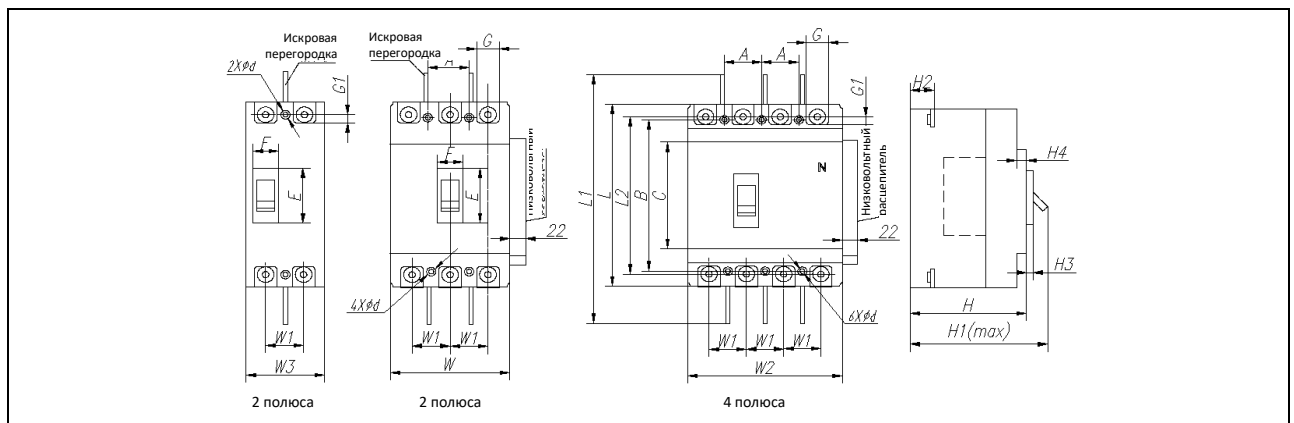
2. Проверка и испытания

Проверка																																																			
<p>Необходимые инструменты</p> <p>Крестовая отвертка Торцовый ключ Шестигранный ключ</p>	<table border="1"> <thead> <tr> <th rowspan="2">Модель</th> <th rowspan="2">Монтажные винты</th> <th colspan="3">Количество</th> </tr> <tr> <th>2P</th> <th>3P</th> <th>4P</th> </tr> </thead> <tbody> <tr> <td>NM1-63S</td> <td>M4x82</td> <td>-</td> <td>4</td> <td>4</td> </tr> <tr> <td>NM1-63H</td> <td>M4x45</td> <td>-</td> <td>4</td> <td>4</td> </tr> <tr> <td>NM1-125</td> <td>M4x45</td> <td>2</td> <td>4</td> <td>4</td> </tr> <tr> <td>NM1-250</td> <td>M4x45</td> <td>2</td> <td>4</td> <td>4</td> </tr> <tr> <td>NM1-400</td> <td>M6x75</td> <td>-</td> <td>4</td> <td>4</td> </tr> <tr> <td>NM1-630</td> <td>M6x75</td> <td>-</td> <td>4</td> <td>4</td> </tr> <tr> <td>NM1-800</td> <td>M6x90</td> <td>-</td> <td>4</td> <td>4</td> </tr> <tr> <td>NM1-1250</td> <td>M8x40</td> <td>•</td> <td>4</td> <td>-</td> </tr> </tbody> </table>	Модель	Монтажные винты	Количество			2P	3P	4P	NM1-63S	M4x82	-	4	4	NM1-63H	M4x45	-	4	4	NM1-125	M4x45	2	4	4	NM1-250	M4x45	2	4	4	NM1-400	M6x75	-	4	4	NM1-630	M6x75	-	4	4	NM1-800	M6x90	-	4	4	NM1-1250	M8x40	•	4	-		
				Модель	Монтажные винты	Количество																																													
2P	3P	4P																																																	
NM1-63S	M4x82	-	4	4																																															
NM1-63H	M4x45	-	4	4																																															
NM1-125	M4x45	2	4	4																																															
NM1-250	M4x45	2	4	4																																															
NM1-400	M6x75	-	4	4																																															
NM1-630	M6x75	-	4	4																																															
NM1-800	M6x90	-	4	4																																															
NM1-1250	M8x40	•	4	-																																															
		<p>1. Убедитесь в соответствии технических параметров изделия.</p>																																																	
<p>Минимальное монтажное расстояние</p>		<p>Ед. изм.: мм</p> <table border="1"> <thead> <tr> <th>Модель</th> <th>Ед. изм.: мм</th> </tr> </thead> <tbody> <tr> <td>NM1-63</td> <td>5</td> </tr> <tr> <td>NM1-125</td> <td rowspan="3">50</td> </tr> <tr> <td>NM1-250</td> </tr> <tr> <td>NM1-400</td> </tr> <tr> <td>NM1-630</td> <td rowspan="3">100</td> </tr> <tr> <td>NM1-800</td> </tr> <tr> <td>NM1-1250</td> </tr> </tbody> </table>		Модель	Ед. изм.: мм	NM1-63	5	NM1-125	50	NM1-250	NM1-400	NM1-630	100	NM1-800	NM1-1250	<p>Обеспечьте минимальное монтажное расстояние</p>																																			
Модель	Ед. изм.: мм																																																		
NM1-63	5																																																		
NM1-125	50																																																		
NM1-250																																																			
NM1-400																																																			
NM1-630	100																																																		
NM1-800																																																			
NM1-1250																																																			



3. Габаритные и установочные размеры

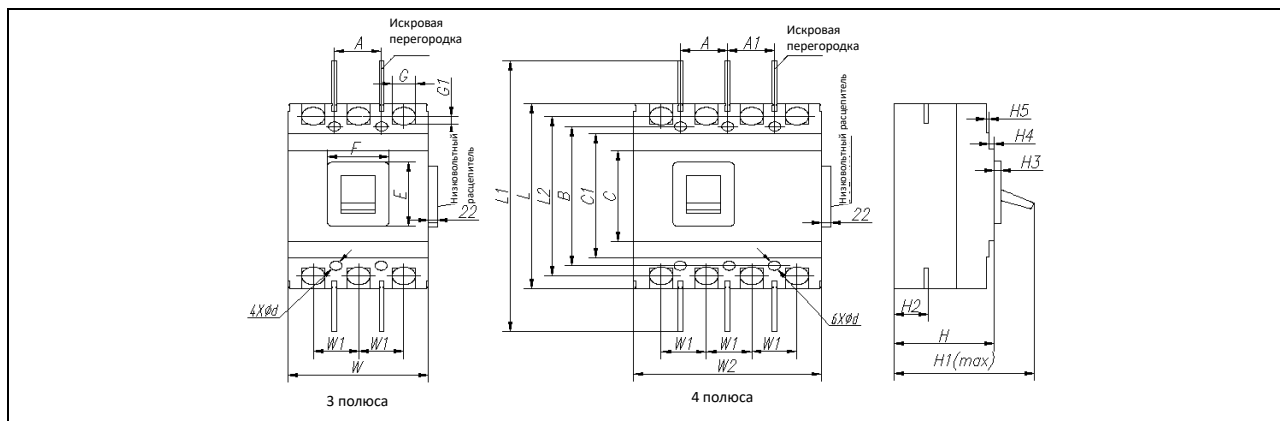
1) NM1-63~250



Ед. изм. : мм

Тип размеров	Код размеров	Модель изделия					
		NM1-63S	NM1-63H	NM1-125S, H	NM1-125R	NM1-250S	NM1-250H, R
Габаритные размеры	C	85	85	90	85	102	102
	E	46	48	50	51	62	62
	F	23	23	23	23	23	23
	G	18	14	19	17,5	24,5	24,5
	G1	8,5	6,5	9,7	7,5	11,5	11,5
	H	66,5	80	67	86	73	98
	H1	90	100	92	104	98	123
	H2	21	28	24	24	24,5	24,5
	H3	6	6	6	4	4	4
	H4	5	5	6	7	12	12
	L	135	135	155	155	165	165
	L1	232	235	276	255	367	367
	L2	121	117	136	136	145	145
	W	78	76	90	90	105	105
W1	25	25	30	30	35	35	
W2	103	103	120	120	140	140	
W3	--	--	65	--	78	--	
Установочные размеры	A	25	25	30	30	35	35
	B	117	117	130,5	130,5	126	126
	φd	4,2	4,5	4,5	4,5×6	4,2	4,2

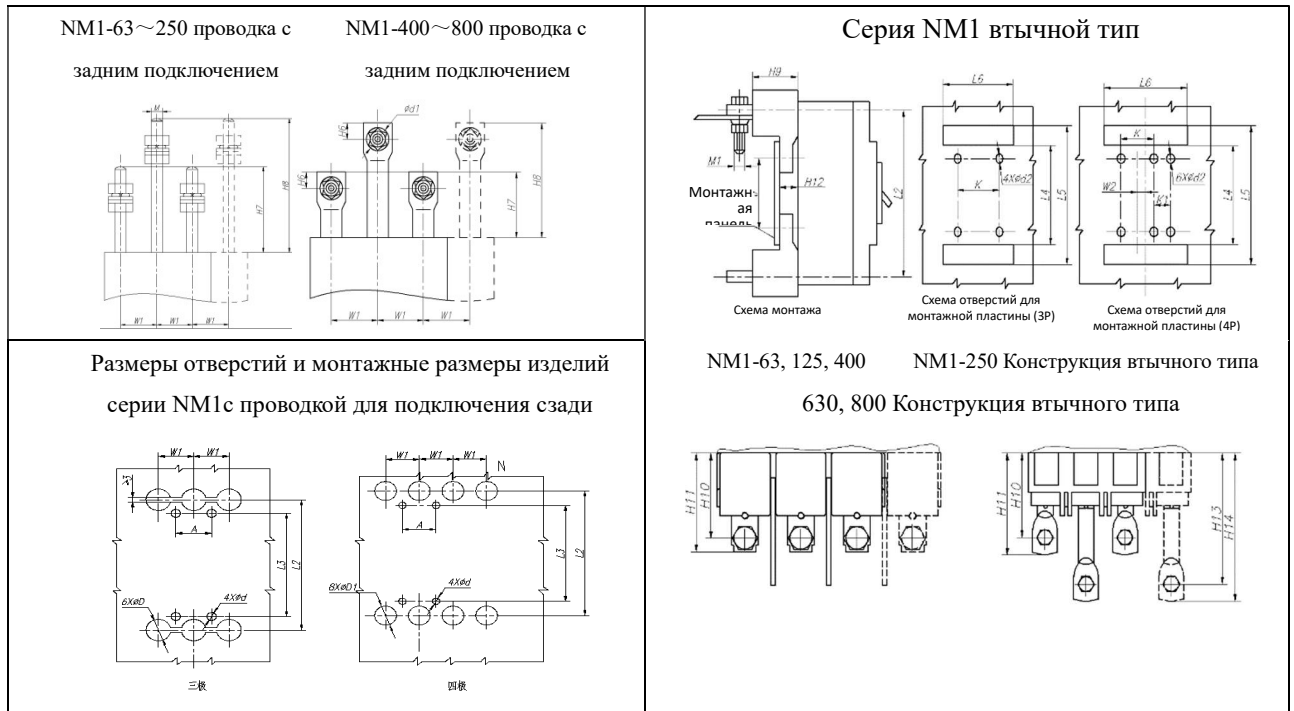
2) NM1-400~1250



Ед. изм. : мм

Тип размеров	Код размеров	Модель изделия				
		NM1-400S, H, R	NM1-630S, H, R	NM1-800SS, H, R	NM1-1250S/3P	NM1-1250H/3P
Габаритные размеры	C	128	136	136	204	204
	C1	174	184,5	204	316	345,5
	E	89	89	81	100	100
	F	66	66	66	78	78
	G	31	40,5	45	--	--
	G1	12	15,5	12	--	--
	H	107	112	116	141	141
	H1	162	164,5	168	202	202
	H2	38	42	42	54/56	54/56
	H3	6	6,5	4,5	19	19
	H4	5	3,5	5	2	2
	H5	4,5	4,5	8	4,5	4,5
	L	257	270,5	280	406	406
	L1	459	472	490	710	715
	L2	224	234	243	--	--
W	150	182	210	210	210	
W1	48	58	70	70	70	
W2	198	240	280	--	--	
Установочные размеры	A	44	58	70	70	70
	A1	50	58	70	--	--
	B	194	200	243	375	375
	φd	7	7	7	10	10

Примечание: общая длина NM1-1250H + соединительная пластина для корпуса 545 мм.



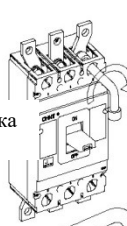
Тип размеров	Код размеров	Модель изделия							
		NM1-63 S	NM1-63 H	NM1-125 S, H	NM1-125R	NM1-250	NM1-400	NM1-630	NM1-800
Габаритные размеры	W1	25	25	30	30	35	48	58	70
	H6	--	--	--	--	--	18	20	20
	H7	61,5	23	63,5	63,5	67,5	39	45	64
	H8	94,5	38	96,7	96,7	108,5	74	79	64
	H9	29,3	28	50	50	47,5	60	60	87
	H10	44,3	38	67,5	67,5	77	88	92	143,7
	H11	50,3	44,5	81	81	95	111	110	158,7
	H12	8,3	10	18	18	13	21,5	21	27
	H13	--	--	--	--	132	--	--	--
	H14	--	--	--	--	150	--	--	--
Установочные размеры	M	M6	M6	M8	M8	M8	--	--	--
	φd1	--	--	--	--	--	φ12	φ16	φ16
	M1	M6	M5	M8	M8	M10	M10	M12	M12
	φd2	5.2	6	8	8	6	9	9	12
	φd	9	8	10	10	12	33	37	37
	φD1	9	8	10	10	12	33	37	37
	L2	121	117	136	136	145	224	234	243
	L3	117	117	130,5	130,5	126	194	200	243
	L4	91	97	93	93	108	163	165	173
	L5	144	138	180	180	180	285	302	305
	L6	3P:80 4P:106	3P:80 4P:105	3P:95 4P:125	3P:95 4P:125	3P:105 4P:140	3P:150 4P:198	3P:180 4P:238	3P:215 4P:285
	K	50	50	60	60	70	60	100	90
	K1	25	25	30	30	35	66	66	95
	J	60	60	60	58	74	130,4	124	146
	A	25	25	30	30	35	44	58	70
φd	4,5	4,5	4,5	4,5×6 удлиненное отверстие	4,2	7	7	7	
W2	12,5	12,5	15	15	17,5	24	29	35	

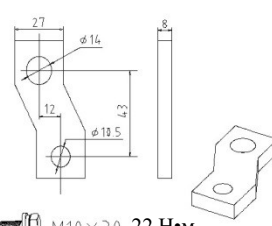
4. Монтаж и проводные соединения

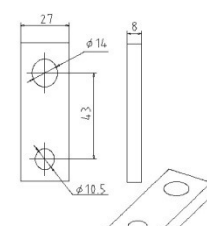
Соединительная пластина NM1-63S и размеры проводов	
Установка	
Соединительная пластина NM1-63H и размеры проводов	
Установка	
Поперечное сечение	
Соединительная пластина NM1-125 и размеры проводов	
Установка	
Поперечное сечение	
Соединительная пластина NM1-250 и размеры проводов	
Установка	
Поперечное сечение	

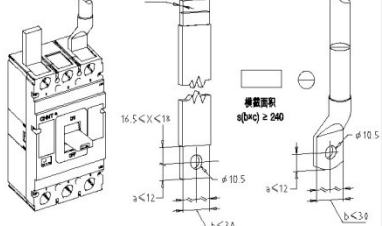
Соединительная пластина NM1-400 и размеры проводов


Установка







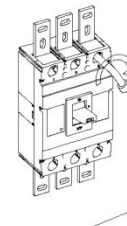


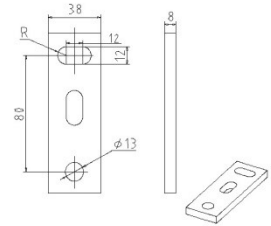


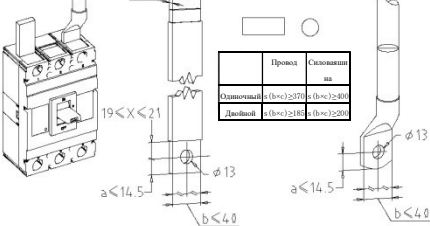
Поперечное сечение


Соединительная пластина NM1-630 и размеры проводов

Установка





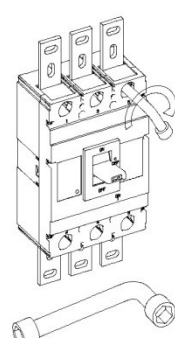


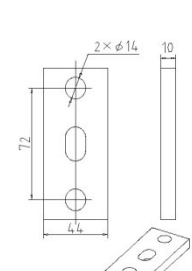


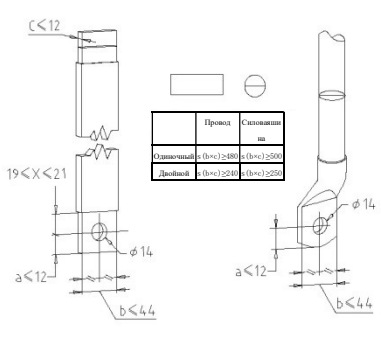
	Провод	Сечение, мм ²
Одножильный	(D _{ном}) ≥ 2.0	(D _{ном}) ≥ 2.0
Двухжильный	(D _{ном}) ≥ 1.6	(D _{ном}) ≥ 2.0

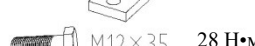
Соединительная пластина NM1-800 и размеры проводов

Установка





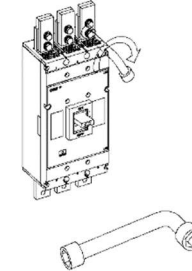


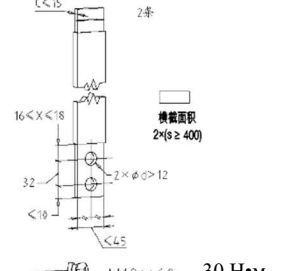


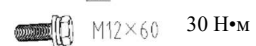
	Провод	Сечение, мм ²
Одножильный	(D _{ном}) ≥ 2.0	(D _{ном}) ≥ 2.0
Двухжильный	(D _{ном}) ≥ 1.6	(D _{ном}) ≥ 2.0

Соединительная пластина NM1-1250 и размеры проводов

Установка







	Сечение, мм ²
2#	2# (S ≥ 400)

Поперечное сечение

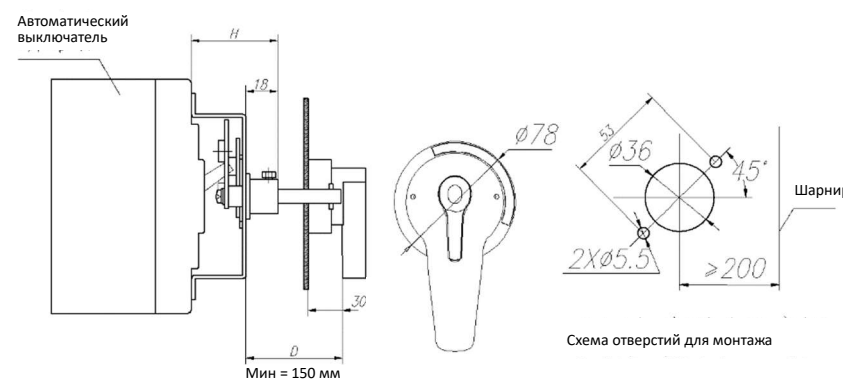
5. Вспомогательные устройства

<p>Установочные размеры электрического рабочего механизма</p> 	<p>NM1-63~250 Электромонтаж рабочего механизма с приводом от двигателя</p> 	<p>NM1-63~1250 Электромонтаж рабочего механизма с приводом от двигателя(перем. ток)</p> 
---	---	---

Ед. изм. : мм

Модель	NM1-63S	NM1-63H	NM1-125S, H	NM1-125R	NM1-250S	NM1-250H, R	NM1-400	NM1-630	NM1-800	NM1-1250
Высота	155	164	156,5	170	158,5	183,5	255	262	261	290

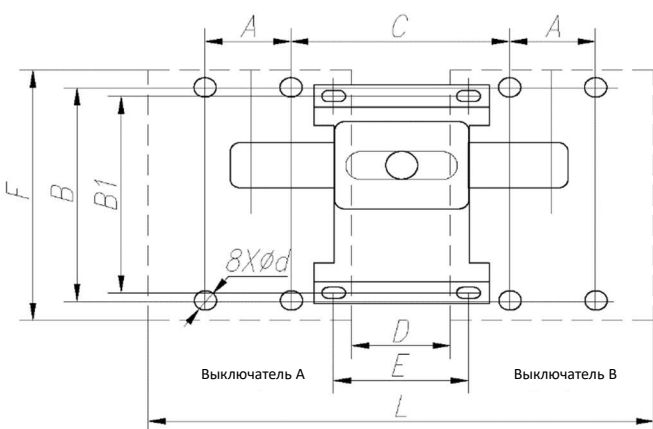
Установочные размеры рабочего механизма с ручным приводом



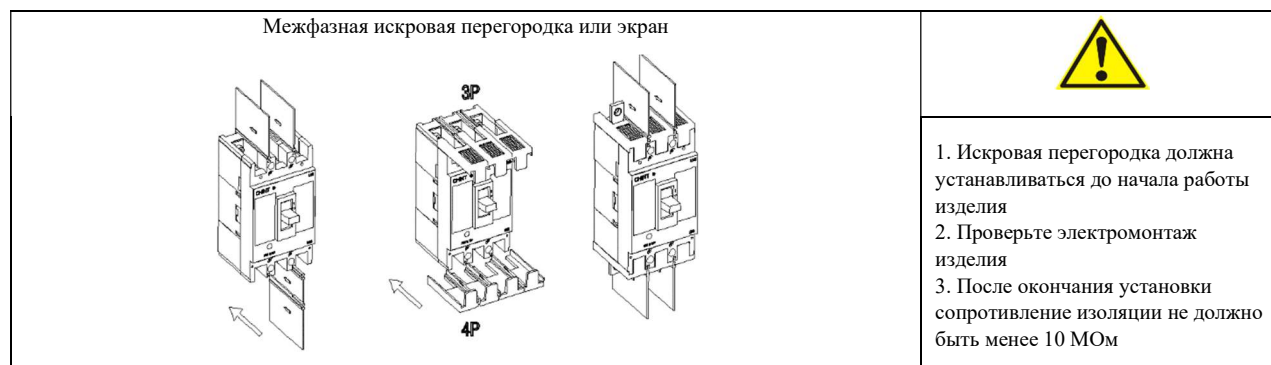
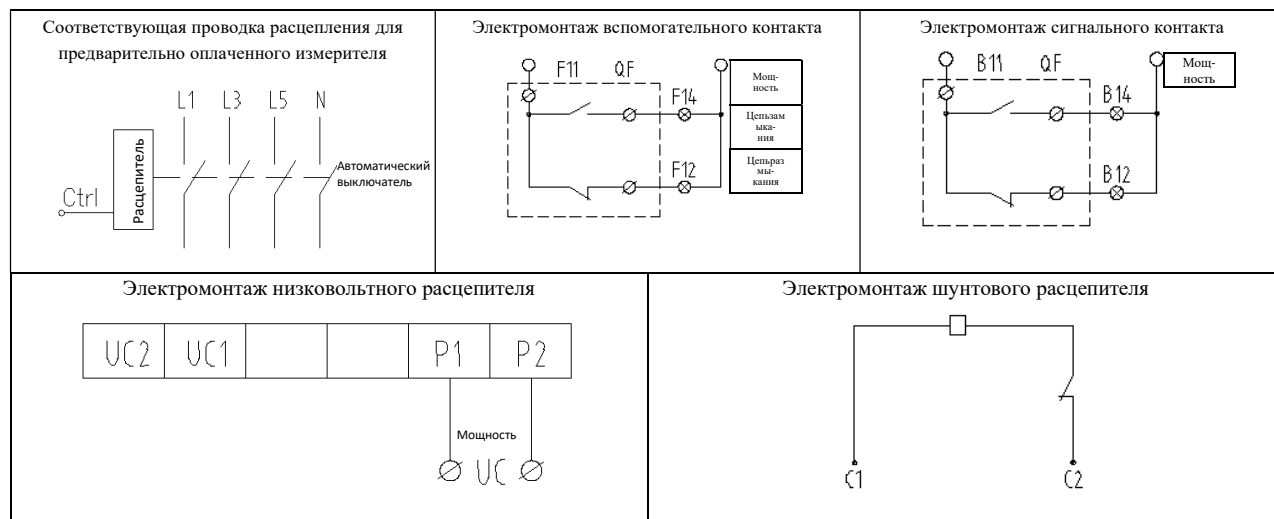
Ед. изм. : мм

Модель	NM1-63S	NM1-63H	NM1-125S, H	NM1-125R	NM1-250	NM1-400	NM1-630	NM1-800	NM1-1250
Установочные размеры Н	57	51	58	53	63,5	100	3P:90 4P:100	90	103
H1	18	18	18	18	18	20	3P:18 4P:20	18	18

Установочные размеры механизма взаимной блокировки



Модель	A	B	B1	C	D	E	F	L	φd
NM1-63S	25	117	95	83	30	83	135	186	4,2
NM1-63H	25	117	100	81	30	81	135	182	4,5
NM1-125S, H	30	130,5	106,5	90	30	90	155	210	4,5
NM1-125R	30	130,5	99	90	30	90	155	210	4,5×6 удлиненное отверстие
NM1-250	35	126	142	100	30	100	165	240	4,2
NM1-400	44	194	194	136	30	41	257	330	7
NM1-630	58	200	200	172	48	62	270,5	412	7
NM1-800	70	243	243	168	28	42	280	448	7



6. Защита окружающей среды

С целью защиты окружающей среды изделие или его части должны утилизироваться в соответствии с утвержденным процессом переработки промышленных отходов или отправляться на перерабатывающее предприятие для сортировки, разборки и переработки согласно местным нормам.