

1. Рекомендации по безопасности и эксплуатации	134
2. Размещение в столешнице	135
2.1 Крепление к опорной конструкции	135
2.2 Расположение самоклеящегося губчатого уплотнения	136
2.3 Расположение крепежных пружин	136
2.4 Установка панели в проем столешницы	136
3. Электрическое подключение	137
4. Подключение газа	138
4.1 Подключение сжиженного газа	138
4.2 Вентиляция помещений	138
4.3 Отвод продуктов сгорания	138
5. Работа с различными типами газа	139
5.1 Удаление панели	139
5.2 Регулировка для сжиженного газа	140
5.3 Регулировка для метана	140
5.4 Регулировка первичного воздуха	140
5.5 Установка панели на место	141
5.6 Регулировка минимального пламени метана и городского газа	141
5.7 Регулировка минимального пламени для сжиженного газа	141
5.8 Расположение конфорок на варочной панели	141
5.9 Смазка газовых кранов	141
6. Описание органов управления	142
6.1 Передняя панель	142
7. Пользование варочной панелью	143
7.1 Установка решеток	143
7.2 Включение конфорок с устройствами безопасности	145
7.3 Практические советы по использованию конфорок	145
7.4 Диаметр посуды	146
8. Чистка и обслуживание	147
8.1 Чистка панели	147
8.2 ИНСТРУКЦИИ ПО ЧИСТКЕ ВАРОЧНОЙ ПАНЕЛИ ИЗ ТРАВЛЕННОГО СТЕКЛА	147
8.3 Чистка компонентов	147

ДАННЫЕ ИНСТРУКЦИИ ДЕЙСТВИТЕЛЬНЫ ЛИШЬ ТОЛЬКО ДЛЯ ТЕХ СТРАН, МЕЖДУНАРОДНЫЕ ОБОЗНАЧЕНИЯ КОТОРЫХ ПРИВЕДЕНЫ НА ОБЛОЖКЕ ДАННОГО РУКОВОДСТВА. ЭТА ВСТРОЕННАЯ ВАРОЧНАЯ ПАНЕЛЬ ПРИНАДЛЕЖИТ К КЛАССУ 3.



**ИНСТРУКЦИИ ДЛЯ УСТАНОВЩИКА:** они предназначены для **квалифицированного специалиста**, который должен выполнить надлежащую проверку газораспределительной системы, выполнить установку, пуск в эксплуатацию и испытание прибора.



**ИНСТРУКЦИИ ДЛЯ ПОЛЬЗОВАТЕЛЯ:** в них приводятся рекомендации по эксплуатации, описание органов управления и правильные операции по чистке и уходу за прибором.



Дополнительная информация по изделиям представлена на веб-сайте [www.smeg.com](http://www.smeg.com)

## 1. Рекомендации по безопасности и эксплуатации



ДАННОЕ РУКОВОДСТВО ЯВЛЯЕТСЯ НЕОТЪЕМЛЕМОЙ ЧАСТЬЮ ПРИБОРА. НЕОБХОДИМО БЕРЕЖНО ХРАНИТЬ ЕГО ВСЕГДА ПОД РУКОЙ НА ПРОТЯЖЕНИИ ВСЕГО ПЕРИОДА ЭКСПЛУАТАЦИИ ВАРОЧНОЙ ПАНЕЛИ. РЕКОМЕНДУЕМ ВНИМАТЕЛЬНО ОЗНАКОМИТЬСЯ С ДАННЫМ РУКОВОДСТВОМ И СО ВСЕМИ СОДЕРЖАЩИМИСЯ В НЕМ УКАЗАНИЯМИ ДО НАЧАЛА ИСПОЛЬЗОВАНИЯ ВАРОЧНОЙ ПАНЕЛИ. СОХРАНИТЕ ТАКЖЕ И НАБОР ФОРСУНОК, ВХОДЯЩИЙ В КОМПЛЕКТАЦИЮ. УСТАНОВКА ДОЛЖНА ВЫПОЛНЯТЬСЯ КВАЛИФИЦИРОВАННЫМ ПЕРСОНАЛОМ С СОБЛЮДЕНИЕМ ДЕЙСТВУЮЩИХ НОРМ. ДАННЫЙ ПРИБОР ПРЕДНАЗНАЧЕН ДЛЯ БЫТОВОГО ПРИМЕНЕНИЯ И СООТВЕТСТВУЕТ ДЕЙСТВУЮЩИМ НА ДАННЫЙ МОМЕНТ ДИРЕКТИВАМ ЕЭС. ДАННАЯ МАШИНА ИЗГОТОВЛЕНА ДЛЯ ВЫПОЛНЕНИЯ СЛЕДУЮЩИХ ФУНКЦИЙ: **ГОТОВКА И РАЗОГРЕВ ПРОДУКТОВ. ЛЮБОЕ ДРУГОЕ ПРИМЕНЕНИЕ ДОЛЖНО СЧИТАТЬСЯ НЕПРАВИЛЬНЫМ.** ИЗГОТОВИТЕЛЬ НЕ НЕСЕТ НИКАКОЙ ОТВЕТСТВЕННОСТИ ЗА ИСПОЛЬЗОВАНИЕ, ОТЛИЧАЮЩЕЕСЯ ОТ УКАЗАННОГО ВЫШЕ.



НЕ ОСТАВЛЯЙТЕ БЕЗ ПРИСМОТРА УПАКОВОЧНЫЕ МАТЕРИАЛЫ У СЕБЯ ДОМА. РАССОРТИРУЙТЕ УПАКОВОЧНЫЕ МАТЕРИАЛЫ И СДАЙТЕ ИХ В БЛИЖАЙШИЙ ЦЕНТР СБОРА ВТОРСЫРЬЯ.



В СЛУЧАЕ ОБРАЗОВАНИЯ РАСТРЕСКИВАНИЙ И ТРЕЩИН ИЛИ ЕСЛИ ВАРОЧНАЯ ПОВЕРХНОСТЬ ИЗ СТЕКЛОКЕРАМИКИ РАСКОЛЕТСЯ, НЕМЕДЛЕННО ВЫКЛЮЧИТЕ АППАРАТ. ОТКЛЮЧИТЕ ЭЛЕКТРОПИТАНИЕ И СВЯЖИТЕСЬ С СЕРВИСНОЙ ТЕХНИЧЕСКОЙ СЛУЖБОЙ.



НЕОБХОДИМО ВЫПОЛНИТЬ ПОДКЛЮЧЕНИЕ К ЗАЗЕМЛЕНИЮ СОГЛАСНО НОРМАМ БЕЗОПАСНОСТИ ДЛЯ ЭЛЕКТРИЧЕСКИХ СИСТЕМ.



ВИЛКА, КОТОРАЯ ДОЛЖНА БЫТЬ ПОДКЛЮЧЕНА К КАБЕЛЮ ПИТАНИЯ, И СООТВЕТСТВУЮЩАЯ РОЗЕТКА ДОЛЖНЫ БЫТЬ ОДНОГО И ТОГО ЖЕ ТИПА И ОТВЕЧАТЬ ТРЕБОВАНИЯМ ДЕЙСТВУЮЩИХ НОРМ. ДОСТУП К РОЗЕТКЕ ДОЛЖЕН ОСУЩЕСТВЛЯТЬСЯ ТАКЖЕ И ПРИ УСТАНОВЛЕННОЙ НА МЕСТО ВАРОЧНОЙ ПАНЕЛИ.

**НИ В КОЕМ СЛУЧАЕ НЕ ТЯНИТЕ ЗА КАБЕЛЬ, ЧТОБЫ ВЫНУТЬ ВИЛКУ ИЗ РОЗЕТКИ.**



СРАЗУ ЖЕ ПОСЛЕ УСТАНОВКИ ВЫПОЛНИТЕ НЕБОЛЬШОЕ ИСПЫТАНИЕ ПАНЕЛИ, СЛЕДУЯ ПРИВЕДЕННЫМ НИЖЕ ИНСТРУКЦИЯМ. В СЛУЧАЕ НЕИСПРАВНОСТИ ОТКЛЮЧИТЕ ПРИБОР ОТ ЭЛЕКТРИЧЕСКОЙ СЕТИ И ОБРАТИТЕСЬ В БЛИЖАЙШИЙ СЕРВИСНЫЙ ЦЕНТР.

**НИ В КОЕМ СЛУЧАЕ НЕ ПЫТАЙТЕСЬ ОТРЕМОНТИРОВАТЬ ВАРОЧНУЮ ПАНЕЛЬ САМОСТОЯТЕЛЬНО.**



ПОСЛЕ КАЖДОГО ИСПОЛЬЗОВАНИЯ ВАРОЧНОЙ ПАНЕЛИ ПРОВЕРЯЙТЕ, ЧТОБЫ ВСЕ РУЧКИ УПРАВЛЕНИЯ НАХОДИЛИСЬ В "НУЛЕВОМ" ПОЛОЖЕНИИ (ВЫКЛЮЧЕНО).



**НЕ СТАВЬТЕ НА РЕШЕТКИ ВАРОЧНОЙ ПАНЕЛИ КАСТРЮЛИ С НЕГЛАДКИМ И НЕРОВНЫМ ДНОМ.**



**НЕ ПОЛЬЗУЙТЕСЬ ПОСУДОЙ ИЛИ РОСТЕРАМИ, ВЫСТУПАЮЩИМИ ЗА НАРУЖНЫЙ ПЕРИМЕТР ПАНЕЛИ.**



ИДЕНТИФИКАЦИОННАЯ ТАБЛИЧКА С ТЕХНИЧЕСКИМИ ДАННЫМИ УСТАНОВЛЕНА НА ВИДНОМ МЕСТЕ ПОД КОЖУХОМ, ПРИЛАГАЕТСЯ К ДАННОМУ РУКОВОДСТВУ И ПРИВОДИТСЯ В АТТЕСТАТЕ КАЧЕСТВА. **ТАБЛИЧКУ НА КОЖУХЕ НЕЛЬЗЯ УДАЛЯТЬ НИ В КОЕМ СЛУЧАЕ.**



**ПРИБОР ПРЕДНАЗНАЧЕН ДЛЯ ПОЛЬЗОВАНИЯ ВЗРОСЛЫМИ ЛЮДЬМИ. НЕ ПОЗВОЛЯЙТЕ ДЕТЯМ ПРИБЛИЖАТЬСЯ ИЛИ ИГРАТЬ С НИМ.**



ДАННОЕ ИЗДЕЛИЕ ОБЛАДАЕТ МАРКИРОВКОЙ ПО ЕВРОПЕЙСКОЙ ДИРЕКТИВЕ 2002/96/CE В ОБЛАСТИ ЭЛЕКТРИЧЕСКОГО И ЭЛЕКТРОННОГО ОБОРУДОВАНИЯ (WASTE ELECTRICAL AND ELECTRONIC EQUIPMENT - WEEE). ЭТА ДИРЕКТИВА ОПРЕДЕЛЯЕТ НОРМЫ ПО СБОРУ И УТИЛИЗАЦИИ СПИСАННОГО ОБОРУДОВАНИЯ, ДЕЙСТВИТЕЛЬНЫЕ НА ВСЕЙ ТЕРРИТОРИИ ЕВРОПЕЙСКОГО СОЮЗА.



*Изготовитель не несет никакой ответственности за ущерб, нанесенный людям или имуществу, вызванный несоблюдением данных требований, вытекающий из выполнения несанкционированных действий даже лишь только с одним компонентом прибора и вызванный использованием не фирменных запасных частей.*



## 2. Размещение в столешнице



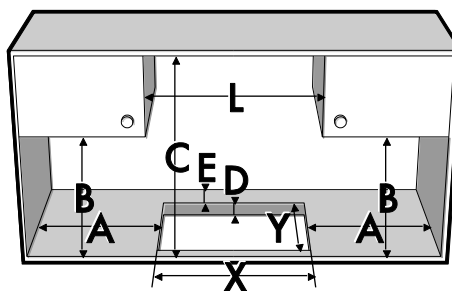
Если панель следует адаптировать к другому типу газа, отличающемуся от выбранного на предприятии, то эту операцию следует выполнить до встраивания панели, выполняя инструкции главы "5. Адаптация к различным типам газа".



Описанные ниже работы требуют вмешательства каменщика или столяра, следовательно, они должны выполняться квалифицированным специалистом. Установка может выполняться на различные материалы, такие как каменная кладка, металл, натуральное дерево и облицовка пластиком, при условии, что они выдерживают температуру ( $T 90^{\circ}\text{C}$ ).

### 2.1 Крепление к опорной конструкции

Выполните в столешнице проем, размеры которого приводятся на рисунке, выдерживая минимальное расстояние от заднего края в **50 мм**. Данный прибор может устанавливаться у стенок, высота которых превышает высоту рабочего стола, при условии соблюдения изображенного на рисунке расстояния для предотвращения ущерба, который может быть нанесен перегревом. Удостоверьтесь, что расстояние от огня конфорок до подвесной полки, расположенной выше по вертикали, не менее **750 мм**. В случае установления дымоуловителя над варочной панелью, рекомендуется ссылаться на руководство инструкции, чтобы сохранить правильное расстояние.



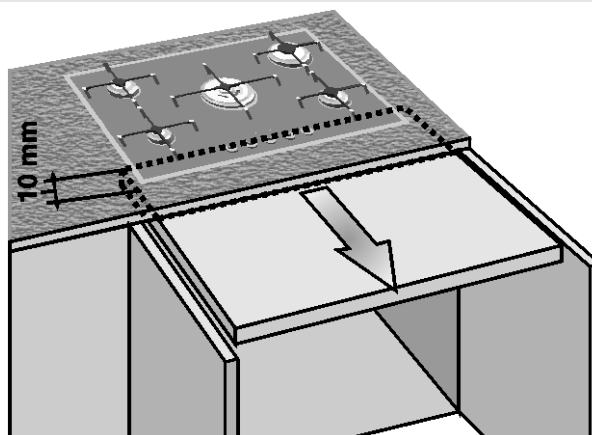
A (мм)	B (мм)	C (мм)	D (мм)	E (мм)	L (мм)	X (мм)	Y (мм)
min 200	min 460	min 750	20÷60	min 50	740	730÷733	500÷503



При установке над духовкой, она должна быть оснащена охлаждающим вентилятором.



В случае установки над обычным отсеком с дверцами, необходимо установить разделительную панель под варочной панелью. Соблюдайте минимальное расстояние в 10 мм между дном прибора и поверхностью панели, которая должна легко выниматься для обеспечения доступа при выполнении технического обслуживания.

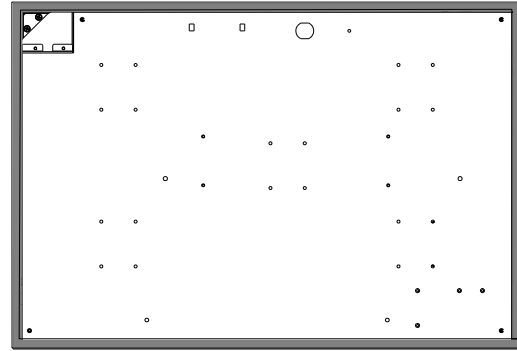




# Инструкции для установщика

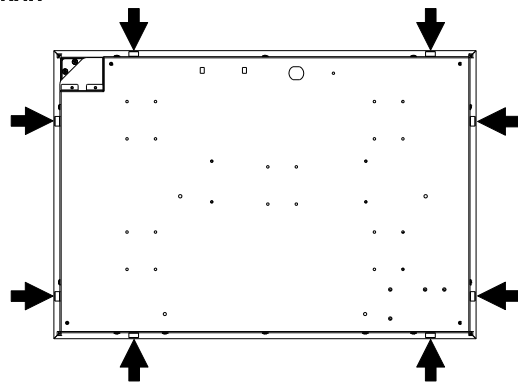
## 2.2 Расположение самоклеящегося губчатого уплотнения

Тщательно наклейте самоклеящееся губчатое уплотнение (входит в комплект) по наружному периметру рамки панели. Оно понадобится для отделения поверхности рамки от поверхности столешницы. На рисунке сбоку показывается правильное расположение уплотнения. Будьте чрезвычайно внимательными во время наклеивания, **не выходите за внешний периметр рамки.**

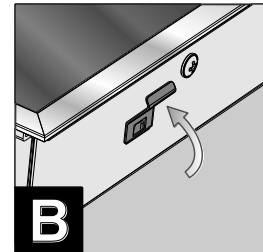
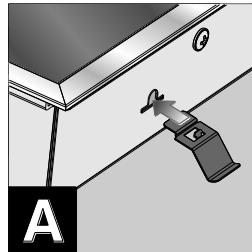


## 2.3 Расположение крепежных пружин

Установите крепежные пружины во все места, указанные стрелками. Пружины обеспечивают крепление и наилучшую центровку.



Для зацепления пружин за панель достаточно вставить их в горизонтальном направлении с легким нажатием (рис. А) в специальный вырез. Затем поверните их вверх для окончательного закрепления (рис. В).

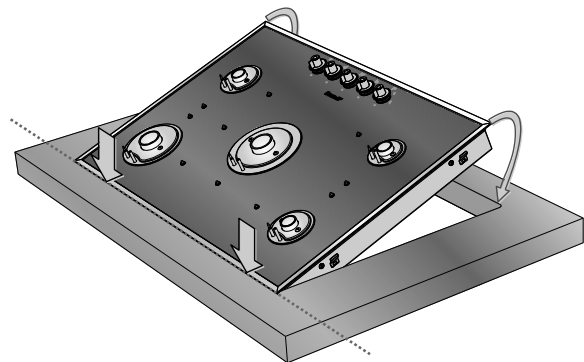


## 2.4 Установка панели в проем столешницы

При установке панели будьте чрезвычайно осторожными. Если эти операции не будут выполнены правильно, как указывается, то варочная панель может повредиться.

**Перед установкой снимите решетки (если они установлены) и конфорки с варочной панели.**

Установите варочную панель, полностью оперев рамку о заднюю кромку проема столешницы. Не прикладывайте к рамке усилий, так как эта часть, будучи очень хрупкой, может повредиться. Затем опустите переднюю часть панели, до ее полной установки.

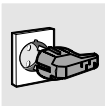




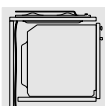
## 3. Электрическое подключение



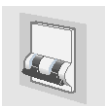
Убедитесь, что напряжение и мощность линии питания соответствуют характеристикам, приведенным на табличке, расположенной под кожухом прибора. **Эту табличку ни в коем случае нельзя удалять.**



Вилка, которая должна быть подключена к кабелю питания, и соответствующая розетка должны быть одного и того же типа и отвечать требованиям действующих норм. Убедитесь, что линия питания оборудована надлежащей системой заземления.



Пропустите кабель питания в задней части мебели, обращая внимание на то, чтобы он не касался нижним кожухом панели или с духовкой, установленной под ней.



Предусмотрите на линии питания прибора всеполюсное отключающее устройство с расстоянием размыкания контактов равным или большим **3 мм**, которое должно находиться в легкодоступном месте, вблизи прибора.




Избегайте использования переходников, адаптеров или распределителей.

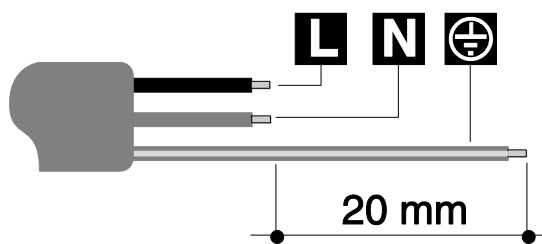


В случае замены кабеля питания, сечение проводников нового кабеля должно превышать  $0,75 \text{ мм}^2$  (кабель  $3 \times 0,75$ ), учитывая, что конец для подключения к прибору должен иметь проводник заземления (желто-зеленый) длиннее минимум на 20 мм. Используйте лишь только кабель типа H05V2V2-F или аналогичный, выдерживающий температуру в  $90^\circ\text{C}$ . Замена должна выполняться квалифицированным специалистом, который должен выполнить подключение к сети по приведенной ниже схеме.

**L** = коричневый

**N** = синий

 = желто-зеленый



*Замена кабеля питания должна выполняться официальным сервисным центром с целью предотвращения любой опасности.*



*Изготовитель не несет никакой ответственности за ущерб, нанесенный людям или имуществу, вызванный несоблюдением данных требований, вытекающий из выполнения несанкционированных действий даже лишь только с одним компонентом прибора.*



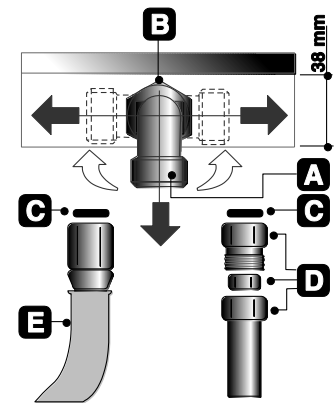
## 4. Подключение газа

Если панель устанавливается над духовкой, то необходимо не допускать прохождения газового шланга по задней стенке духовки, чтобы он не перегревался.

Подключение к газораспределительной сети может выполняться жесткой медной трубкой или же гибким стальным шлангом со сплошной стенкой с соблюдением требований, установленных действующей нормой. Для облегчения подключения соединительная деталь **A** в задней части прибора может поворачиваться в боковом направлении. Ослабьте шестигранную гайку **B**, поверните соединительную деталь **A** в необходимое положение и вновь затяните шестигранную гайку **B** (ее герметичность обеспечивается резиновым уплотнением). После выполнения операции проверьте герметичность, используя для этого мыльный раствор, и ни в коем случае пламя. Варочная панель испытана для работы с метаном G20 (2H) с давлением 20 мбар. Для питания другими типами газа смотри главу "5. Работа с различными типами газа". Разъем для подключения газа имеет наружную газовую резьбу 1/2" (ISO 228-1).

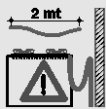
### Подключение жесткой медной трубкой:

Подключение к газовой сети может быть выполнено таким образом, чтобы не оказывать никакого воздействия на прибор. Подключение может быть выполнено с использованием переходного узла **D** с двойным конусом, обязательно устанавливая входящую в комплект прокладку **C**.



### Подключение гибким стальным шлангом:

Используйте лишь только шланги из нержавеющей стали со сплошной стенкой, соответствующие действующей норме, обязательно устанавливая входящую в комплект прокладку **C** между соединительной деталью **A** и гибким шлангом **E**.



Установка с использованием гибкого шланга должна выполняться таким образом, чтобы их длина не превышала макс. длину 2 метра. Убедитесь, что шланги не касаются подвижных частей и не зажаты.

### 4.1 Подключение сжиженного газа



Используйте редуктор давления и выполните подключение к баллону с соблюдением требований, установленных действующими нормами. Убедитесь, что давление питания соответствует значениям, указанным в таблице, приведенной в главе "5.2 Регулировка сжиженного газа".

### 4.2 Вентиляция помещений



Прибор может устанавливаться лишь только в помещениях с постоянной вентиляцией, как предусмотрено действующими нормами. В помещении, в котором установлен прибор, должен обеспечиваться такой приток воздуха, который становится необходимым для правильного сгорания газа и должного воздухообмена в помещении. Отверстия для подачи воздуха, защищенные решетками, должны иметь необходимые размеры, согласно действующим нормам, и они должны быть расположены таким образом, чтобы они не заслонялись, даже частично.

Для удаления тепла и влажности, образующихся во время приготовления пищи, помещение должно иметь необходимую вентиляцию. В частности, после продолжительного использования рекомендуется открыть окно или же увеличить скорость работы вентиляторов, при их наличии.

### 4.3 Отвод продуктов сгорания



Отвод продуктов сгорания должен выполняться вытяжками, подключенными к исправным дымоходам с натуральной вытяжкой, или же принудительной вытяжкой. Качественная вытяжная система требует тщательного проектирования со стороны уполномоченного для этого специалиста, соблюдая указанные в нормах положения и расстояния. После выполнения работ установщик должен выдать сертификат соответствия.



## 5. Работа с различными типами газа



**Перед выполнением данных операций прибор не должен быть встроен и подключен к питанию.**

Варочная панель испытана для работы с **метаном G20 (2H)** с давлением 20 мбар.

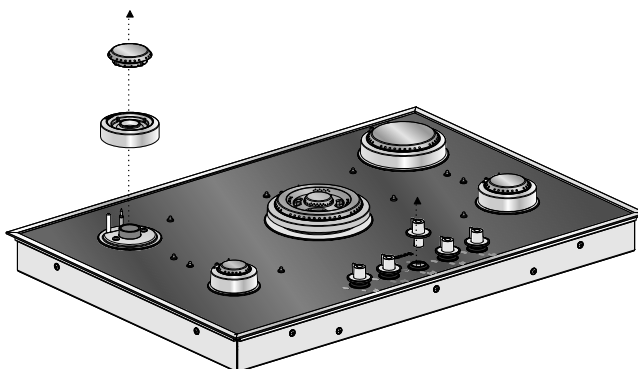
**При работе с другими типами газа необходимо заменить форсунки и отрегулировать подачу первичного воздуха.**

Для замены форсунок и регулировки конфорок необходимо снять панель, как описывается в следующем параграфе.

### 5.1 Удаление панели

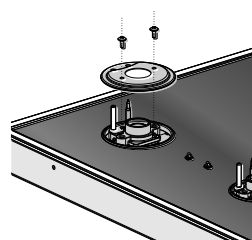
Удалите все компоненты горелки, соблюдая последовательность, показанную на рисунках ниже:

- Снимите все ручки, потянув их вверх.
- Снимите с панели все компоненты конфорок.



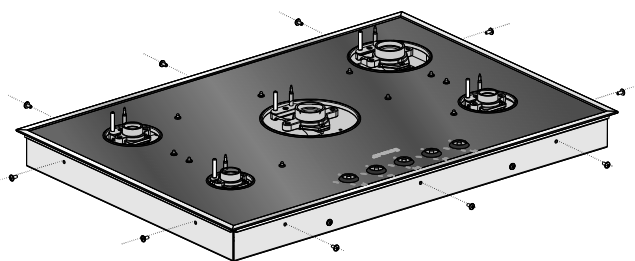
1

- Снимите пластины каждой конфорки, отвинтив два винта.



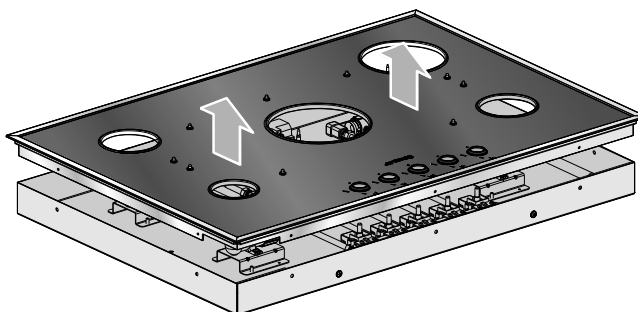
2

- Снимите крепежные винты панели, обращая внимание на то, чтобы удалить лишь только те винты, которые указаны на рисунке сбоку.



3

- Удалив все описанные выше компоненты, поднимите панель вверх.



4



# Инструкции для установщика

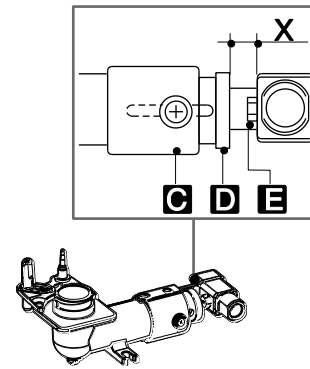
## 5.2 Регулировка для сжиженного газа

Ослабьте винт **C** и сместите до конца регулятор воздуха **D**.

Ключом на 7 мм отвинтите форсунку **E** и замените ее форсункой нужного типа, соблюдая указания, приведенные в таблице типов используемых газов. Усилие затяжки форсунки не должно превышать **3 Нм**.

Отрегулируйте подачу воздуха, смещая регулятор **D** вплоть до получения размера "X", приведенного в таблице параграфа "5.5 Регулировка первичного воздуха".

Закрепите регулятор **D**, завинчивая винт **C**.



Конфорка	Номинальная тепловая мощность (кВт)	Сжиженный газ - G30/G31 – 28/37 мбар			
		Диаметр форсунки 1/100 мм	Пониженная мощность (Вт)	Подача г/ч G30	Подача г/ч G31
Вспомогательная	1.05	48	400	76	75
Полубыстрая	1.7	62	500	124	121
Быстрая	3.0	82	1050	218	214
Сверхбыстрая	4.9	105	1600	356	350

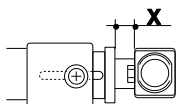
## 5.3 Регулировка для метана

Варочная панель испытана для работы с **метаном G20** (2Н) с давлением 20 мбар. Чтобы прибор был в состоянии работать с этим типом газа, выполните те же операции, которые описаны в параграфе "5.2 Регулировка для сжиженного газа", выбирая, тем не менее, форсунки и регулируя подачу первичного воздуха для метана, как это описывается в нижеприведенной таблице и в параграфе "5.4 Регулировка первичного воздуха".

Конфорка	Номинальная тепловая мощность (кВт)	Метан - G20 20 мбар	
		Диаметр форсунки 1/100 мм	Пониженная мощность (Вт)
Вспомогательная	1.05	73	400
Полубыстрая	1.7	92	500
Быстрая	3.0	123	1050
Сверхбыстрая	5.0	160	1600

## 5.4 Регулировка первичного воздуха

Обозначает расстояние "X", выраженное в мм.



КОНФОРКА	G20 20 мбар	G30/G31 30/37 мбар
Вспомогательная	1	9.5
Полубыстрая	1	1
Быстрая	2	3
Сверхбыстрая	1.5	12

Для идентификации горелок на вашей варочной панели см. рисунки в параграфе "5.9 Расположение конфорки на варочной панели".





## 5.5 Установка панели на место

Действуйте в обратной последовательности по отношению к инструкциям, приведенным в параграфе "5.1 Удаление панели".



Устанавливая пластины конфорки, проверяйте, чтобы были правильно установлены уплотнения.

Установите решетки, как описано в главе 7.1 Установка решеток.

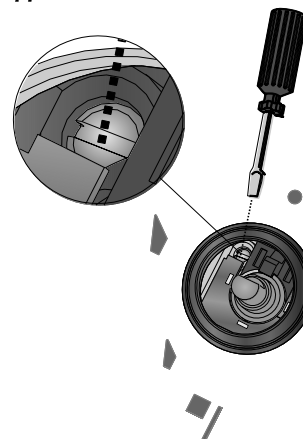
## 5.6 Регулировка минимального пламени метана и городского газа

Установите компоненты на конфорку и установите ручки на штоки кранов.

Включите конфорку и поверните ручку на минимальное пламя.

Вновь снимите ручку и вращайте регулировочный винт внутри или рядом со штоком крана (в зависимости от модели) вплоть до получения устойчивого минимального пламени.

Установите ручку на место и убедитесь в устойчивости пламени конфорки (быстро поворачивая ручку из максимального положения в минимальное, пламя не должно гаснуть).



## 5.7 Регулировка минимального пламени для сжиженного газа

Для регулировки минимального пламени сжиженного газа необходимо полностью завернуть по часовой стрелке винт, расположенный внутри или рядом со штоком крана (в зависимости от модели).

Диаметры обводов для каждой отдельной конфорки приводятся в таблице параграфа "5.2 Регулировка для сжиженного газа".



После выполнения регулировки с газом, отличающимся от газа, с которым были проведены испытания, необходимо заменить этикетку на поддоне прибора новой, соответствующей новому типу газа. Этикетка находится в пакете с форсунками GPL (G30 – G31).

## 5.8 Расположение конфорок на варочной панели



### Тип конфорок

- 1 Вспомогательная
- 2 Полубыстрая
- 3 Быстрая
- 4 Сверхбыстрая

## 5.9 Смазка газовых кранов



Со временем может обнаружиться затруднение во вращении крана и его блокировка. Выполните его внутреннюю чистку и замените смазку. Эта операция должна выполняться квалифицированным специалистом.



# Инструкции для пользователя

## 6. Описание органов управления

### 6.1 Передняя панель

Все органы управления варочной панели сгруппированы в передней части.

#### ЗОНА ОРГАНОВ УПРАВЛЕНИЯ



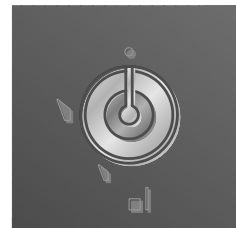
Варочная панель с 5 конфорками

#### ОПИСАНИЕ РУЧКИ

Воспламенение газа осуществляется нажимая и одновременно поворачивая ручку против часовой стрелки на символ минимального пламени.

Для регулировки пламени поверните ручку в сектор между максимальным пламенем и минимальным.

Выключение конфорки осуществляется поворотом ручки в положение O.



#### РАСПОЛОЖЕНИЕ КОНФРОК - Описание символов



Передняя левая конфорка



Задняя левая конфорка



Центральная конфорка



Задняя правая конфорка



Передняя правая конфорка

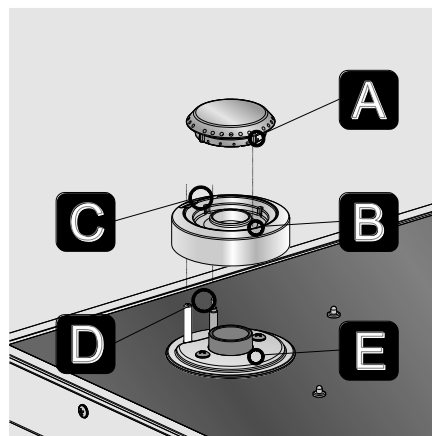


## 7. Пользование варочной панелью

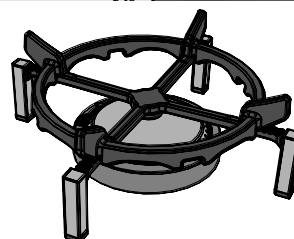


Убедитесь, что крепежные пластины конфорки **Е**, конфорки, рассекатели пламени и решетки правильно установлены.

Выступы **А** рассекателей пламени должны встать в выемки **В** конфорки. Отверстия **С** конфорки должны надеться на свечи термопар **Д**, установленных на панели.

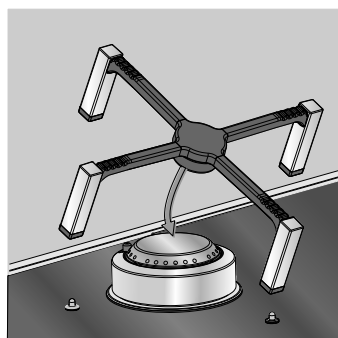
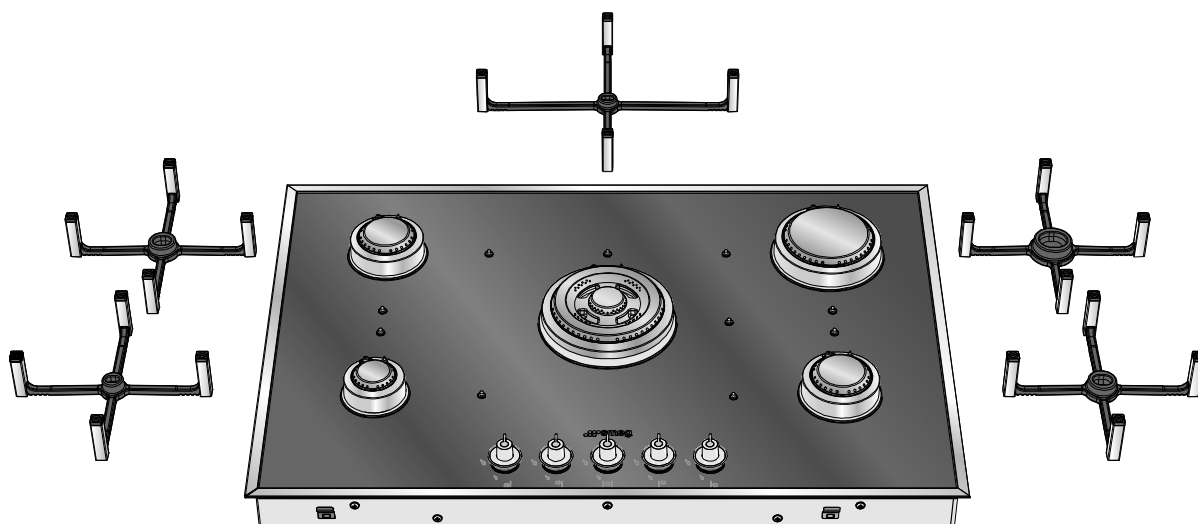


Посуда “вок” (китайская сковорода) должна использоваться только со специальным переходником подставки (по специальному запросу). Переходник должен быть установлен сверху решетки варочной панели, как указано на рисунке сбоку.



### 7.1 Установка решеток

Решетки поставляются в неустановленном на панель виде. Для правильной установки каждой решетки на соответствующую конфорку выполните приведенные ниже инструкции.

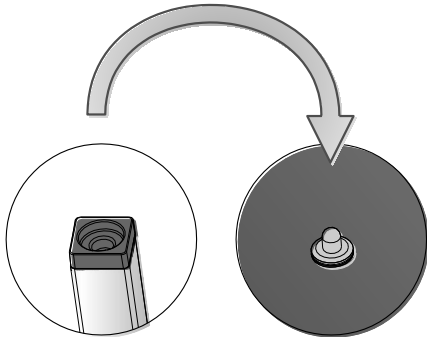


Для обеспечения правильной работы каждая решетка должна быть установлена на соответствующую конфорку.

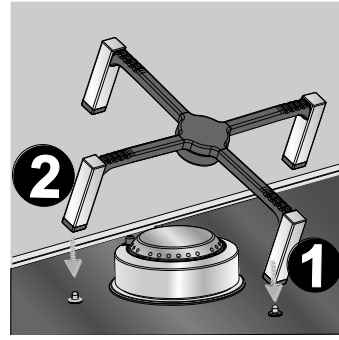
При установке уделять особое внимание правильному сочетанию различных центральных диаметров решеток с размерами коронок рассекателей.



## Инструкции для пользователя



На концах ножек решеток имеются силиконовые прокладки с центральным отверстием для центрирования соответствующего стопорного штифта, расположенного на варочной панели.

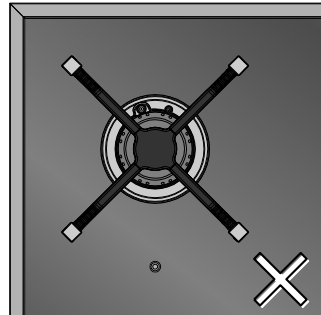


Для установки решетки нужно, прежде всего, отцентрировать стопорные штифты (1) и (2), а затем опустить ее на панель полностью.

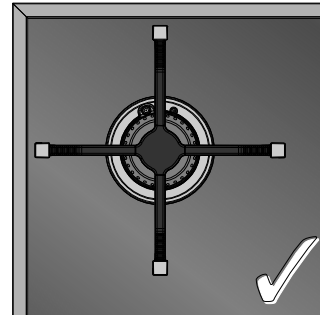
Ножки решеток после установки должны плотно, а не частично прилегать к панели.



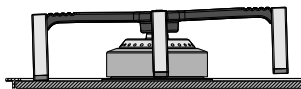
**Убедитесь, что решетки отцентрованы относительно соответствующих конфорок, что они не подняты и не наклонены. Если это не так, то выполните заново установку.**



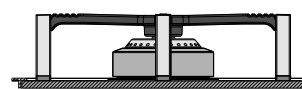
НЕПРАВИЛЬНО



ПРАВИЛЬНО



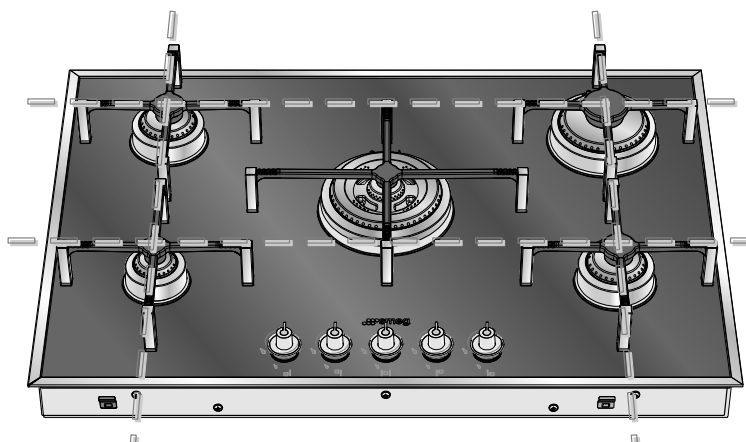
НЕПРАВИЛЬНО



ПРАВИЛЬНО



Выполнив описанные выше операции (для каждой из решеток), варочная панель будет находиться в состоянии, указанном на рисунке ниже, с ножками решеток, расположенными по вертикали и горизонтали.



**Если вы обнаружите неустойчивость кастрюли, то проверьте правильность установки всех решеток.**

## 7.2 Включение конфорок с устройствами безопасности

Напротив каждой ручки указывается присвоенная ей конфорка (на примере сбоку указывается передняя левая конфорка).

Варочная панель оборудована электронным поджигом. Достаточно нажать и вместе с этим повернуть против часовой стрелки ручку на обозначение минимального пламени до осуществления поджига. Удерживайте ручку в нажатом состоянии в течение приблизительно 2 секунд, чтобы пламя не погасло и для включения предохранительного устройства. Может случиться, что в момент отпуска ручки пламя погаснет. В этом случае необходимо повторить операцию, удерживая ручку нажатой чуть дольше.

Когда горелка включится, загорится соответствующая ручка, обозначая включение. Ручка выключится через несколько секунд после того, как она будет повернута в положение 0 или же в случае случайного выключения. Включение и выключение ручки выполняются последовательно.



**Если конфорки случайно погаснут, приблизительно через 20 секунд сработает предохранительное устройство и отключит подачу газа, даже при открытых кранах.**

## 7.3 Практические советы по использованию конфорок

Для наилучшего использования конфорок и минимального расхода газа необходимо использовать посуду с плоским и ровным дном, с крышкой, пропорциональную конфорке (см. параграф "7.5 Диаметр посуды").

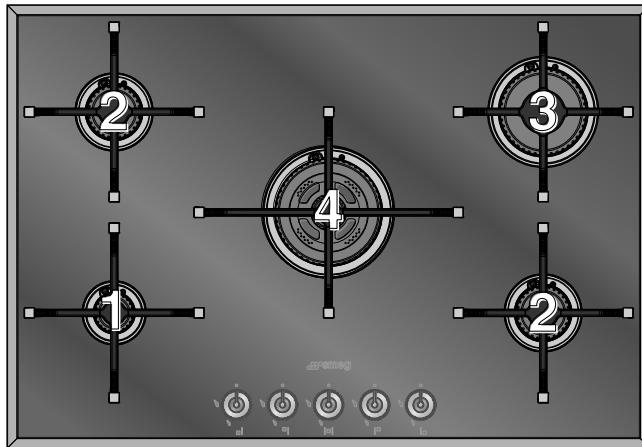
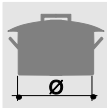
Во время приготовления пищи, для предотвращения ожогов и повреждений столешницы, вся посуда и растеры должны находиться внутри периметра варочной панели, на расстоянии минимум 5-7 см. от ручек.





# Инструкции для пользователя

## 7.4 Диаметр посуды



КОНФОРКИ                      мин. и макс. диам.  
(в см)

1	Вспомогательная	7-18
2	Полубыстрая	10-24
3	Быстрая	18-24
4	Сверхбыстрая	24-28



- *Не пользоваться гриль-посудой или конфорками для приготовления или подогрева пищи на сверхбыстрой конфорке/тройном рассекателе;*
- *Не использовать листы оловянной фольги под конфорками во время работы*
- *Для приготовления или подогрева пищи рекомендуется пользоваться глиняными кастрюлями или посудой из мыльного*



## 8. Чистка и обслуживание



Перед выполнением любых работ необходимо отключить электрическое питание прибора.



Не используйте струю пара для чистки варочной панели.

### 8.1 Чистка панели



Для наилучшей сохранности варочной панели необходимо очищать ее после каждого использования, предварительно позволив ей остынуть.

Для очистки и сохранности стеклянных поверхностей пользуйтесь всегда **и только** специальными продуктами, не содержащими абразивных или кислотных веществ на хлорной основе.

**Способ применения:** налейте моющее средство на влажную ткань и проведите ею по поверхности, тщательно протрите влажной чистой тканью и вытрите насухо мягкой тряпочкой или замшей.

#### 8.1.1 Пятна или следы продуктов

Категорически исключите использование металлических мочалок и острых скребков, чтобы не повредить поверхности.

Используйте обычные неабразивные моющие средства для мойки стекла, используя нецарапающие губки и деревянные или пластмассовые приспособления при необходимости.

Протрите влажной чистой тканью и вытрите насухо мягкой тряпочкой или замшей.



### 8.2 ИНСТРУКЦИИ ПО ЧИСТКЕ ВАРОЧНОЙ ПАНЕЛИ ИЗ ТРАВЛЕННОГО СТЕКЛА

#### 8.2.1 Жиры

Пользоваться мощным средством для посуды и салфеткой из микрофибры.

#### 8.2.2 Разводы и накипи

Использовать *Crema inox* или слегка абразивные кремы; дать подействовать средству в течение нескольких минут и протереть его салфеткой из микрофибры.

#### 8.2.3 Трудноудаляемая накипь

В случае, если использование салфетки из микрофибры не даст желаемых результатов, можно использовать абразивную медную мочалку в сочетании с *Crema inox* или абразивными кремами, легко находимыми в продаже.



Для удаления трудноудаляемой накипи рекомендуется чистка варочной поверхности по окончании каждого приготовления пищи.

### 8.3 Чистка компонентов



Для чистки ручек не используйте едкие продукты, содержащие спирт, или же продукты для чистки стали и стекла, так как они могут нанести ручкам непоправимый ущерб.



**ДЛЯ ЧИСТКИ ВАРОЧНОЙ ПАНЕЛИ НЕ СНИМАЙТЕ КРЕПЕЖНЫЕ ПЛАСТИНЫ.**



Описанные ниже компоненты нельзя мыть в посудомоечной машине.

#### 8.3.1 Ручки

Ручки следует протирать мягкой тряпочкой, смоченной в теплой воде, и вытирать насухо. Ручки можно легко снять, потянув их вверх.





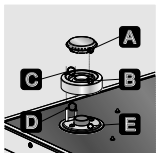
## Инструкции для пользователя

### 8.3.2 Решетки



Снимите решетки и вымойте их в теплой воде с неабразивным моющим средством, стараясь удалить все отложения. Установите решетки на варочную панель, соблюдая указания, описанные в параграфе "7.1 Установка решеток".

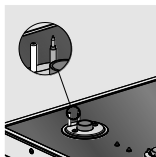
### 8.3.3 Рассекатели пламени



Крышки и рассекатели пламени являются съемными для облегчения чистки. Промывайте их в теплой воде с неабразивным моющим средством, стараясь удалить все отложения, и дождитесь их **полного высыхания**.

Штырьки **A** горелки должны входить в гнезда **B** рассекателя конфорки. В отверстия **C** должны входить свечи и термопары **D**, установленные на панели.

### 8.3.4 Свечи и термопары



Для исправной работы запальные свечи и термопары должны быть всегда чистыми. Периодически проверяйте их и при необходимости очищайте влажной тряпочкой. Присохшее загрязнение должно удаляться деревянной зубочисткой или иглой.