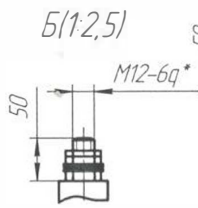
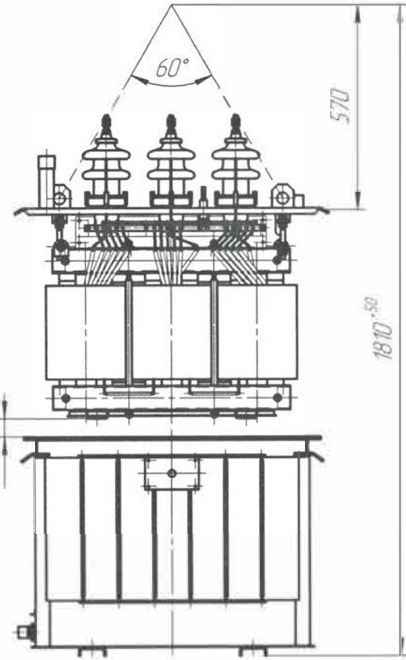
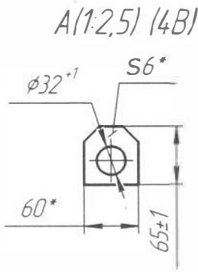
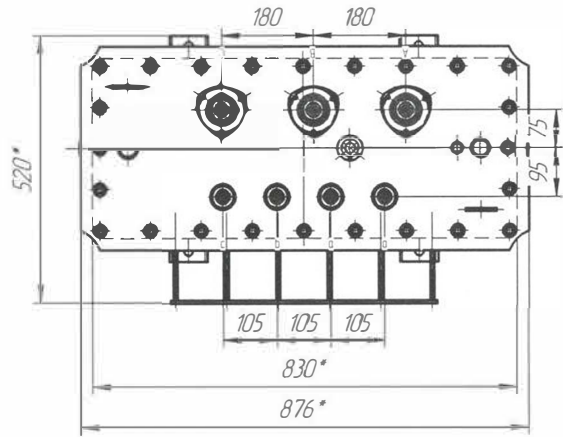
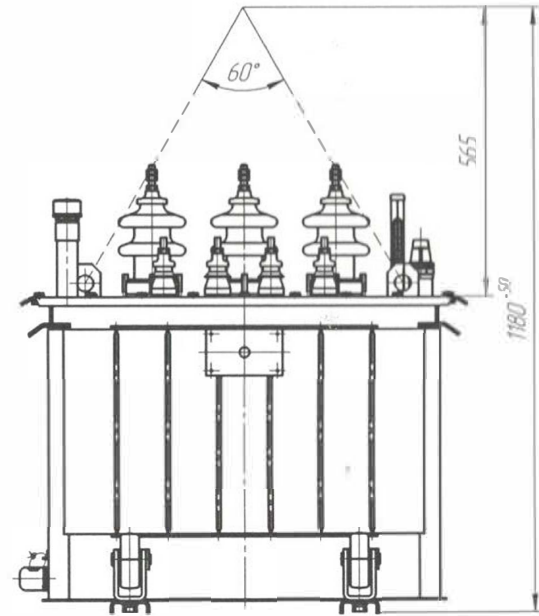
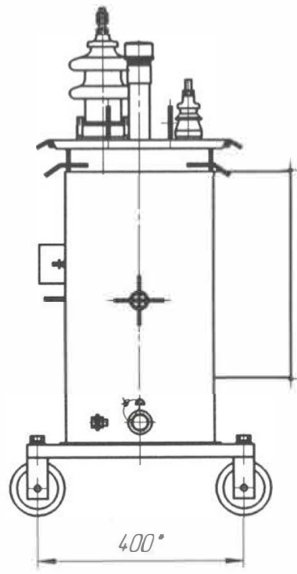
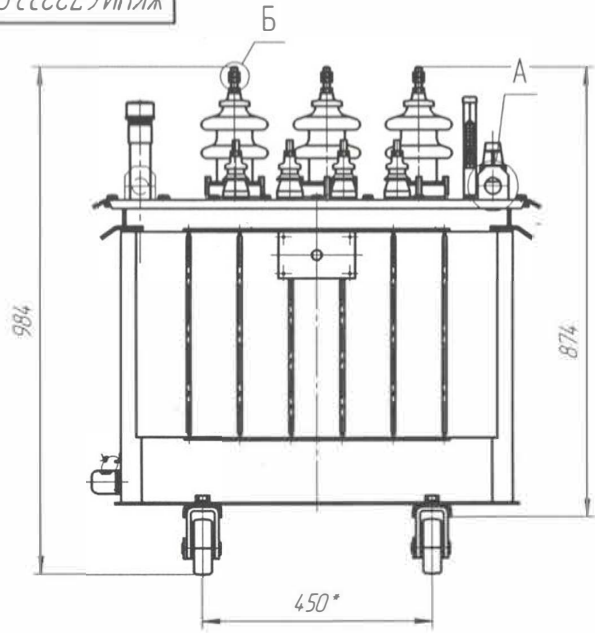


ЖКУИ.672233.084 ГЧ



Наименование	Масса, кг
Часть активная	180
Активная часть с крышкой с вводами	195
Бак с арматурой	50
Масло трансформатора	79
Полная трансформатора (с катками)	325

- \*Размеры для справок
- ВНИМАНИЕ! Активная часть связана с крышкой. Подъем активной части производить за пластины, расположенные на крышке.
- Трансформатор поставляется заводом с запломбированными пробками для взятия пробы и слива масла и крышкой трансформатора
- Знак стрелочки и центр масс выполнить по ГОСТ 14 192

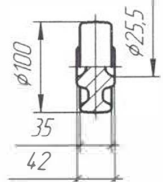
Крепление активной части к крышке

Крышка трансформатора



Активная часть трансформатора

Каток (1:2)



Верх. лист  
ЖКУИ.672233.084.ИП11  
Склад № ТМ-4.0  
Лист и дата  
Лист № 1 из 1  
Лист № 1 из 1  
Лист № 1 из 1

ЖКУИ.672233.084 ГЧ			Лист	Масса	Масштаб
Лист	№ докум.	Исполн.	Трансформатор	А	см.табл
Разраб.	А.И.Морозов	И.И.Иванов	ТМГ-40	1	1:10
Пров.	Шамаров Д.И.		Габаритный чертеж	Лист	Листов 1
Т.контр.					
И.контр.					
Учб.					