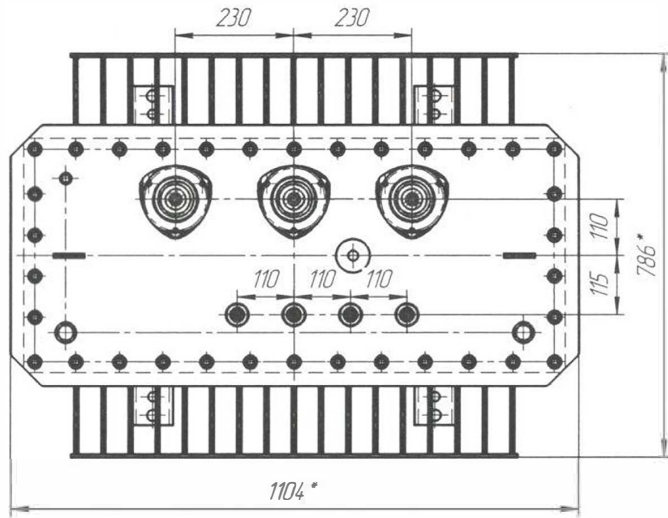
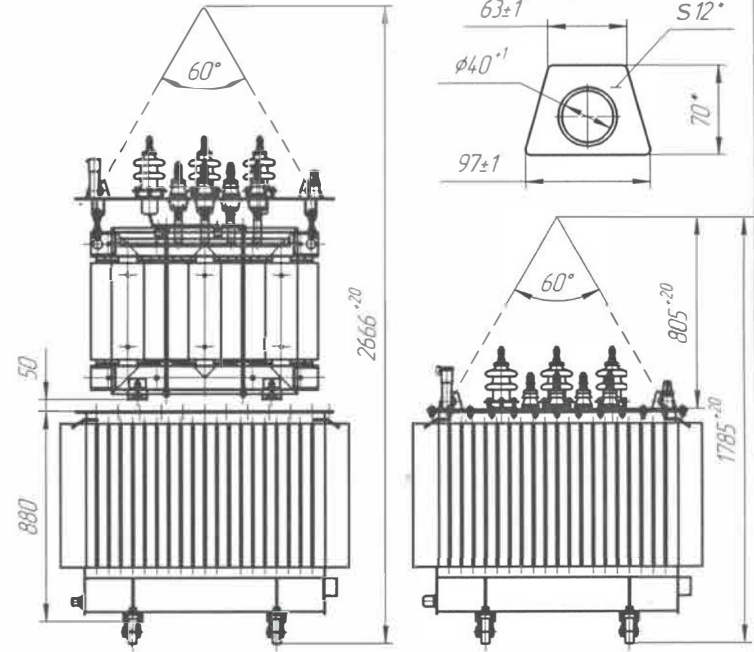
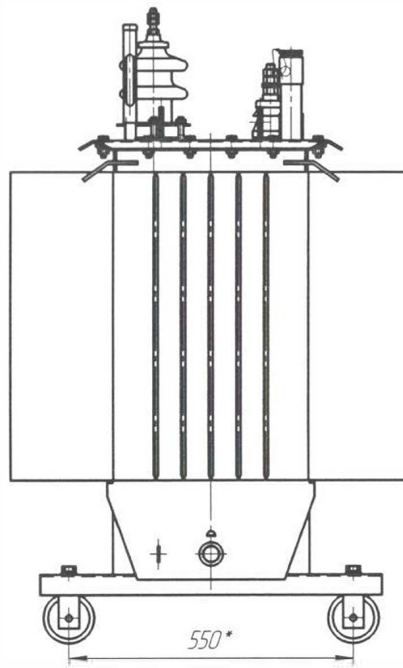
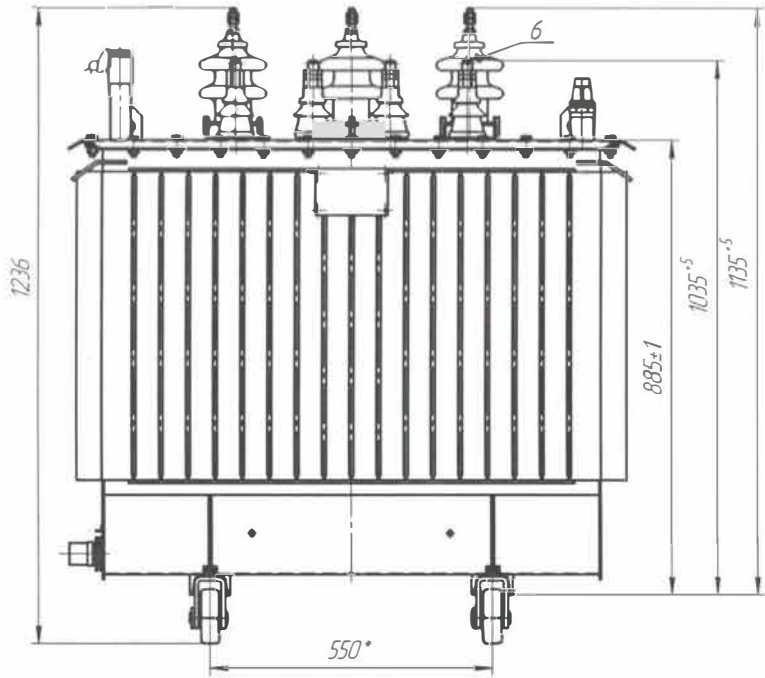
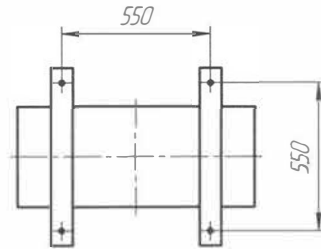


ЖКУИ.672233.100 ГЧ

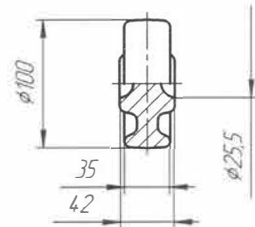


Ширина колеи катков при продольном и поперечном перемещении трансформатора

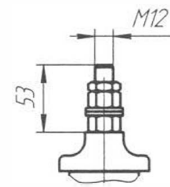


Колея для поперечного перемещения

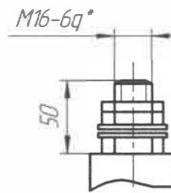
Каток (1:2)



Колея для продольного перемещения



Б(1:1)



Наименование	
Часть активная	525
Активная часть с крышкой с вводами	565
Бак	142
Масло трансформатора	158
Полная масса трансформатора (с катками)	865

1. Размеры для справок
2. ВНИМАНИЕ! Активная часть связана с крышкой! Подъем активной части производить за пластины, расположенные на крышке.
3. Трансформатор поставляется заводом с запломбированными пробками для взятия пробы и слива масла и крышкой трансформатора.
4. Знак строповки и центр масс выполнить по ГОСТ 14.192.

ЖКУИ.672233.100 ГЧ			Лит	Масса	Масштаб
Изм.	Лист	№ докум.	Лист	Сталь	1:7
Разраб.	Александр ШМ	Проф.	Лист		
Проб.	Александр ШМ	Инж.	Лист		
Т.контр.			Лист		1
И.контр.					
Утв.					
Трансформатор ТМГ-250			ПАЙРОН		
Габаритный чертёж			Сниженный		
			Формат А2		

Изд. № докум. Взам. инд. № Инд. № докум. Лист и дата Лист и дата

Справ. № ТМГ-250 сниженный ЖКУИ.672233.100