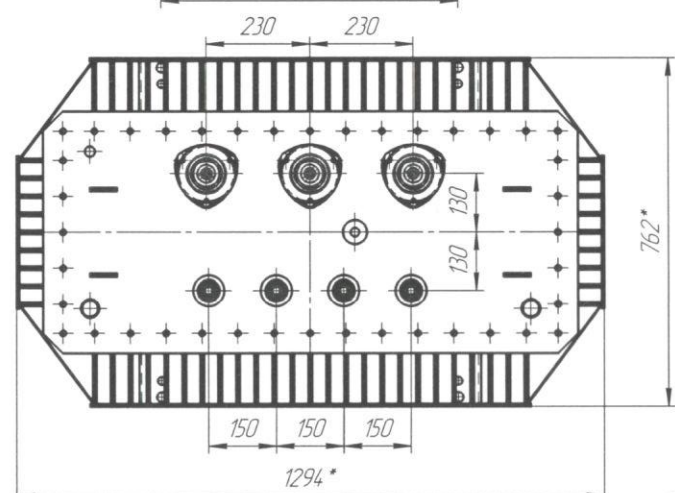
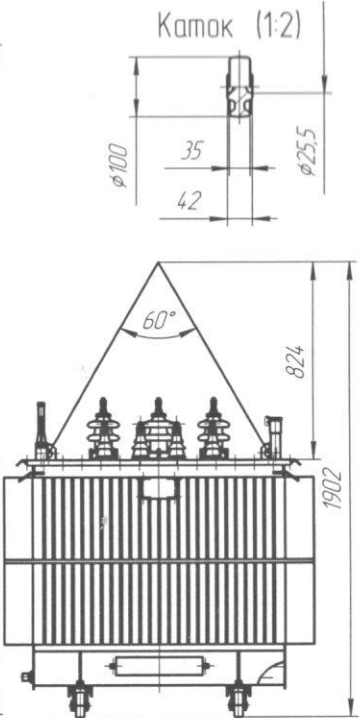
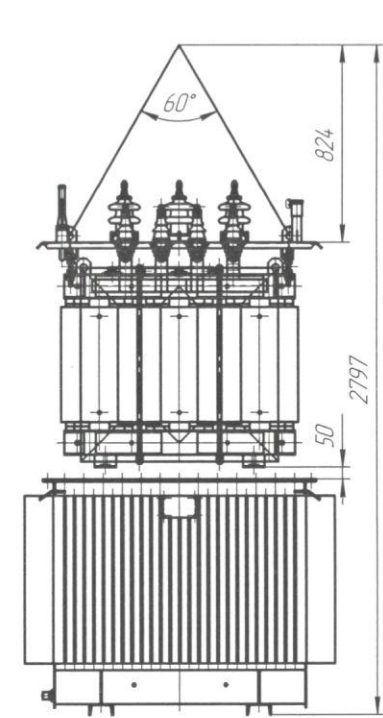
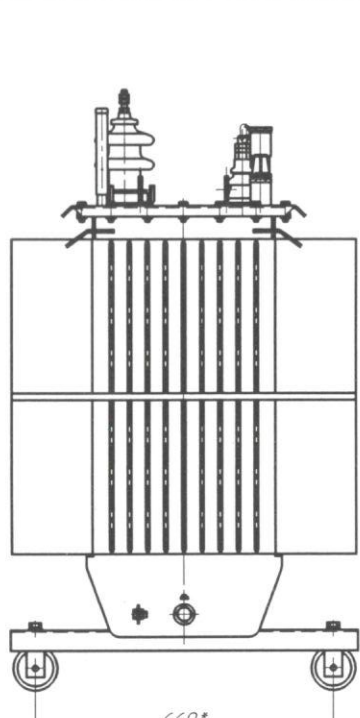
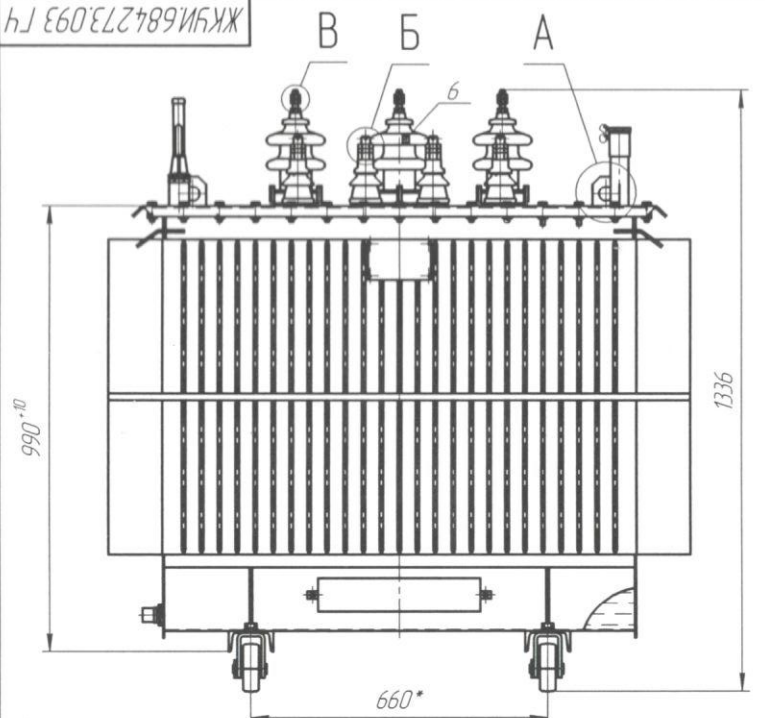
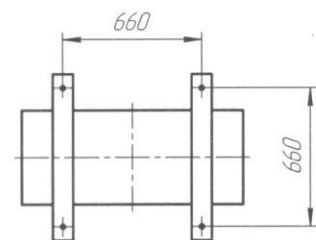


ЖКУ.684.273.093 ГЧ

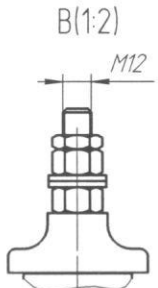
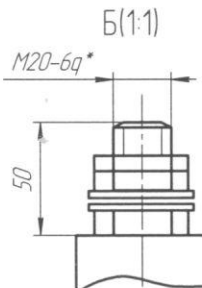
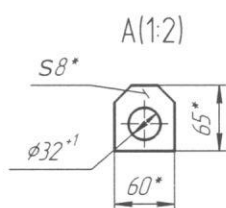


Ширина колец катков при продольном и поперечном перемещении трансформатора



Колеса для поперечного перемещения

Колеса для продольного перемещения



Наименование	
Часть активная	690
Активная часть с крышкой с вводами	735
Бак с арматурой	235
Масло трансформатора	240
Полная трансформатора (с катками)	1165

1. Размеры для справок
2. ВНИМАНИЕ! Активная часть связана с крышкой. Подъем активной части производить за пластины, расположенные на крышке.
3. Трансформатор поставляется заводом с запломбированными пробками для взятия пробы и слива масла и крышкой трансформатора.
4. Знак строповки и центр масс выполнить по ГОСТ 14.192.

Лист 1 из 1  
 ЖКУ.684.273.093  
 Справ. № ТМГ-400  
 Взам. инв. № Инв. № дубл.  
 Листы и дата  
 Инв. № подл.

ЖКУ.684.273.093 ГЧ			Лит.	Масса	Масштаб
Изм.	Лист	№ докум.	П/И	Дата	
Разработ	Аймурзин Д.М.		Трансформатор ТМГ-400		
Проект	Шомерденов Д.И.		Сборочный чертёж		
Т.контр.			Лист	Листов 1	
Исполн.			Сниженный		
Удобр.			ТОО "УТЗ"		