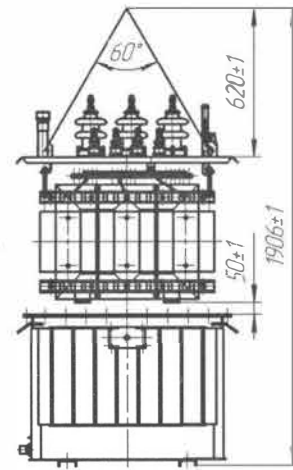
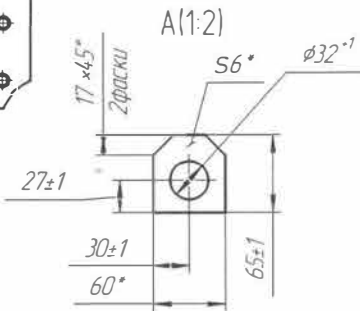
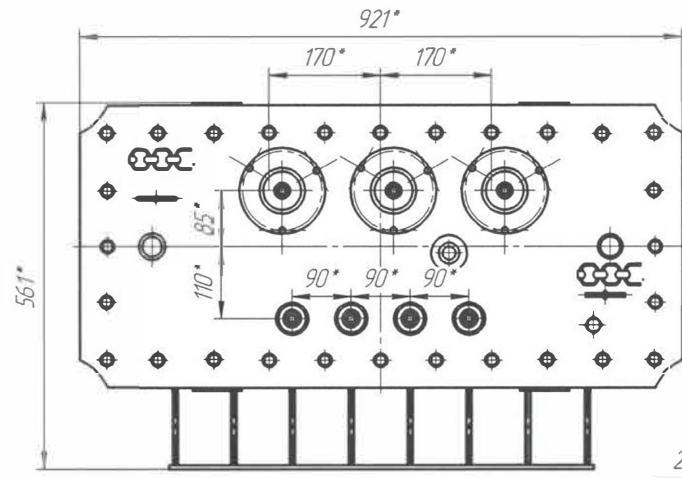
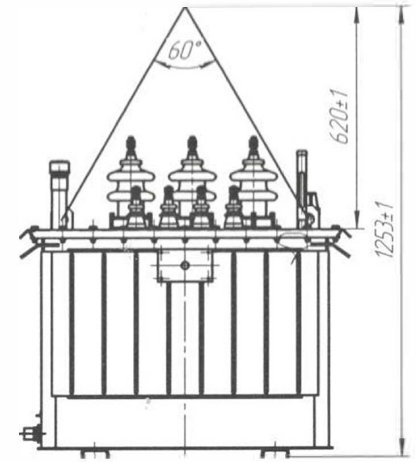
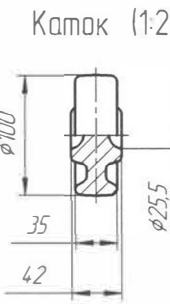
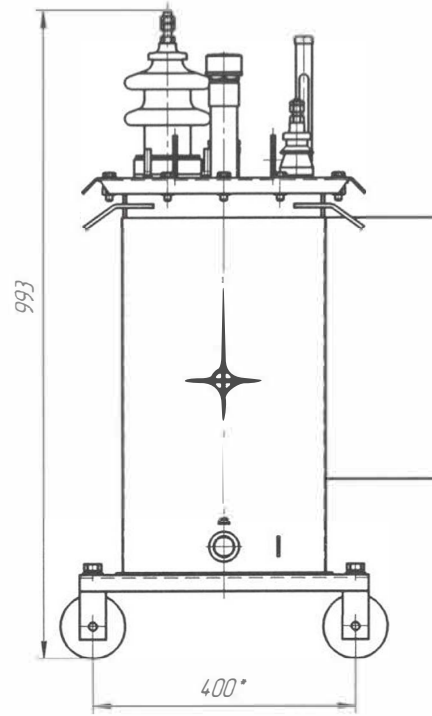
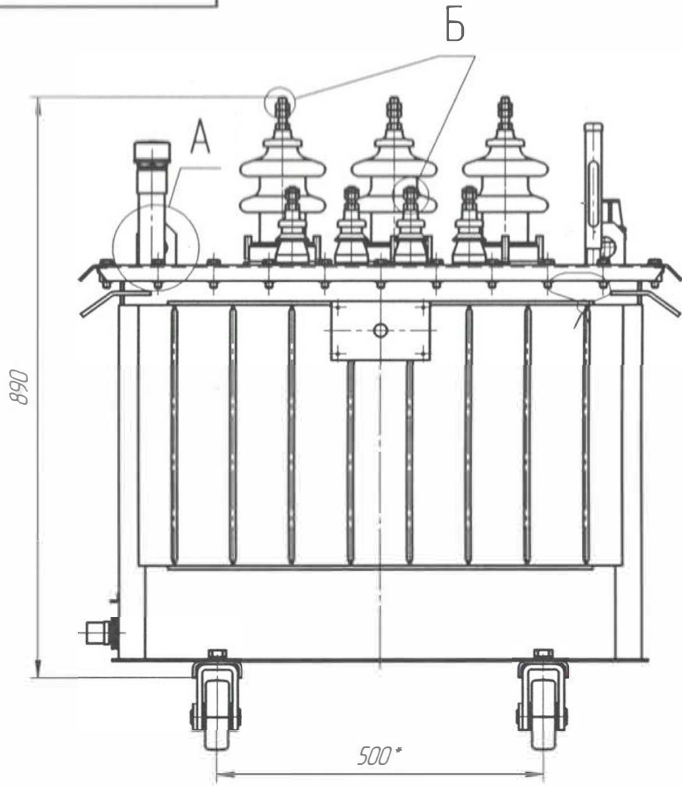


ГЧ 980'ЭЭЭ 7Л9 ИБЖЖ



Наименование	
Часть активная	200
Активная часть с крышкой с вводами	228,5
Бак с арматурой	47,5
Масло трансформатора	85
Полная масса трансформатора (с катками)	361

1. Размеры для справок
2. ВНИМАНИЕ! Активная часть связана с крышкой. Подъем активной части производить за подъемные пластины, расположенные на крышке.
3. Трансформатор поставляется заводом с запломбированными пробками для взятия пробы и слива масла и крышкой трансформатора.
4. Знак строповки и центр масс выполнить по ГОСТ 14.192.

ЖКУИ 672 233.086 ГЧ			
Изм. Лист	№ докум.	Год изд.	Лист
Разраб.	Айчирээн ШМ		Трансформатор ТМГ-63 Косой стык
Проб.	Шомерден Д		Лит. Масса Масштаб
Т. контр.			См. табл. 1:7
Исполн.			Лист Листов 1
Удб.			сниженный
			<b>ПАИРОН</b>

Лист 1 из 1  
 Тип ИР мод. 1  
 Листы и детали  
 Взам. изобр. №  
 Изобр. № 63  
 ТМГ-63  
 Лист 1 из 1  
 Тип ИР мод. 1  
 Листы и детали  
 Взам. изобр. №  
 Изобр. № 63  
 ТМГ-63