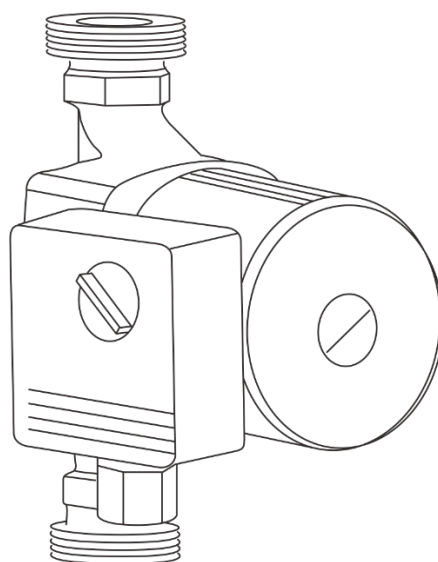


ИНСТРУКЦИЯ ПО ЭКСПЛУАТАЦИИ И МОНТАЖУ



ЦИРКУЛЯЦИОННЫЕ НАСОСЫ, СЕРИЙ:
GRS, TRS, UPS



Паспорт изделия

Уважаемый покупатель, благодарим Вас за покупку!

Перед началом эксплуатации данного устройства, пожалуйста, внимательно прочитайте данную инструкцию и сохраните её для последующего обращения. Просьба убедиться, что в гарантийном талоне присутствует штамп магазина, подпись продавца, дата продажи и модель насоса. При покупке, покупателю следует проверить насос на наличие дефектов.

Оглавление

1. Описание прибора.....	3
2. Общие сведения.....	4
3. Технические характеристики.....	5
4. Указания по технике безопасности.....	8
5. Транспортировка и хранение.....	10
6. Монтаж.....	10
7. Ввод в эксплуатацию и техническое обслуживание.....	12
8. Возможные неисправности и их устранение.....	15
9. Гарантийный талон.....	16
10. Условия гарантийного обслуживания.....	17

1. Описание прибора

1.1. Расшифровка условного обозначения модели насоса

GRS25/4

GRS - Серия

25 - Условное проходное сечение, мм

4 - Максимальный напор, м

Циркуляционные насосы PUMPMAN являются одноступенчатыми насосами с горизонтальным расположением вала и рабочим колесом (крыльчаткой) одностороннего входа. Привод насоса электрический.

Уровень шума при работе насоса очень низкий, предусмотрена функция выбора нужной скорости работы из трех доступных (для моделей TRS(25/32), GRS (25/32), насос потребляет мало энергии при работе.



Котельное оборудование: Насосы серии UPS предназначены для установки в котельное оборудование для обеспечения циркуляции в системе отопления.

Данное оборудование соответствует ТР ТС 004/2011 «О безопасности низковольтного оборудования», ТР ТС 020/2011 «Электромагнитная совместимость» и ТР ТС 010/2011 «О безопасности машин и оборудования» и ТР ТС 037/2016 «Об ограничении применения опасных веществ в изделиях электротехники и радиоэлектроники».

1.2. Составные элементы устройства

1. Корпус с резьбовым соединением
2. Клеммная коробка с переключателем скоростей
3. Пробка ротора
4. Винт

1.3. Комплект поставки:

1. Насос в сборе
2. 2 плоских уплотнения
3. Резьбовые соединения
4. Ответные фланцы и силиконовые прокладки (для фланцевых насосов)
5. Инструкция по эксплуатации



GRS25(32)



GRS32/8



GRS-F,GRS-M,GRS F-M



TRS25(32)



GRS-SS25/6



UPS15-6PA/A-MOTOR

2. Общие сведения

2.1. Область применения

Циркуляционные насосы предназначены для быстрой циркуляции воды/теплоносителя в закрытых системах кондиционирования, отопления и в трубопроводах горячего и холодного водоснабжения.

Типы систем , для которых предназначены циркуляционные насосы:

- 1) Радиаторное отопление
 - a. Однотрубные системы
 - b. Двухтрубные системы
 - c. Коллекторные системы
- 2) Тёплые полы
- 3) Рециркуляция ХВС/ГВС (серия GRS-SS)

2.2. Рабочий диапазон, среда

В качестве теплоносителя может использоваться дистиллированная вода или теплоносители на основе этилен или пропиленгликоля концентрацией не более 50%.



Грязная вода или просроченный теплоноситель неизбежно приведут к заклиниванию вала, перегреву насоса и повреждению подшипника.



Наличие грязи на всасывающем патрубке означает, что необходимо промыть систему для предотвращения повреждения теплообменника котла, регулировочной арматуры и насоса.

- Температура окружающей среды: от +5°C до + 40°C
- Влажность окружающего воздуха. Не более 60%
- Максимальное рабочее давление: 10 бар. (Максимальное давление для серии UPS зависит от материала насосной части: 3 бар для насосной части из пластика, до 10бар из чугуна)
- Давление на всасывающем патрубке: не менее 1,08 бар
- Минимальное входное давление (выше атмосферного давления) на всасывающем патрубке насоса, необходимое для предотвращения кавитационных шумов (при температуре среды 110°C) : 1,1 бар

3. Технические характеристики

Мотор с мокрым ротором и самосмазывающимися подшипниками



Подшипники насоса смазываются водой, поэтому его не допускается включать без воды.

Питание: 220В/50Гц (Допустимое отклонение напряжение 6%)

Класс изоляции: F (+155°C)

Степень защиты: IP42

Корпус насоса: чугун/алюминий

Крыльчатка: стеклоармированный полипропилен

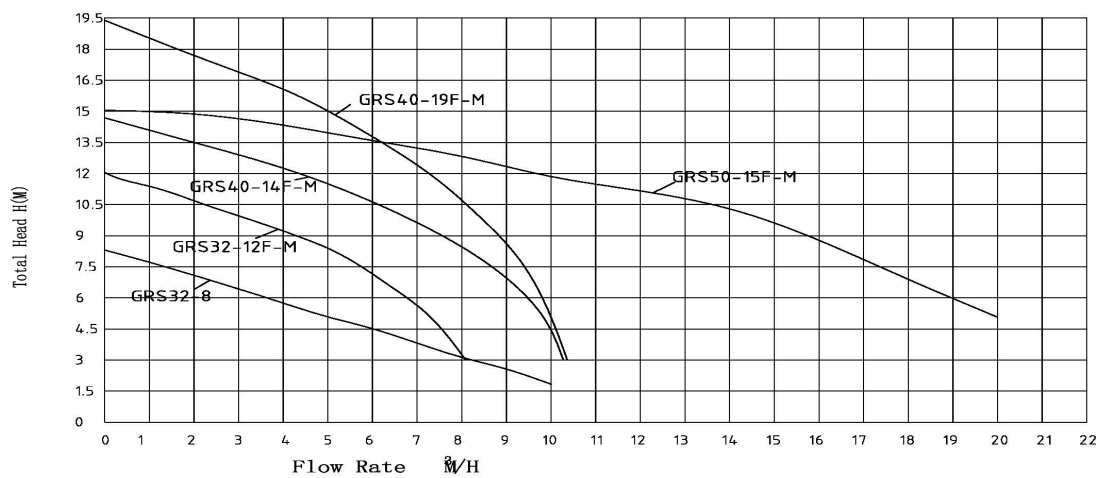
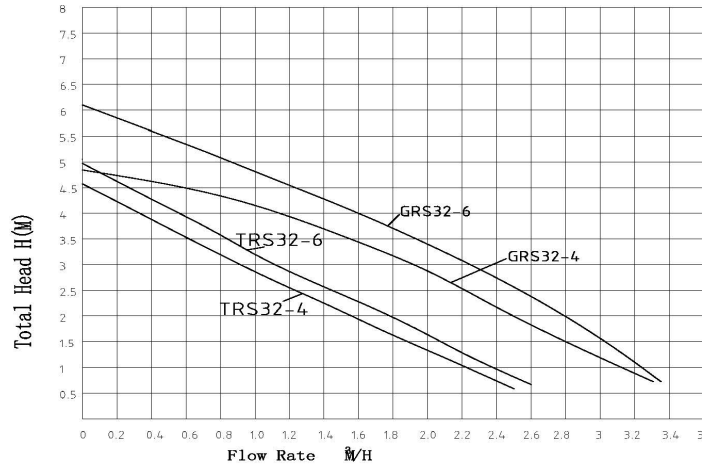
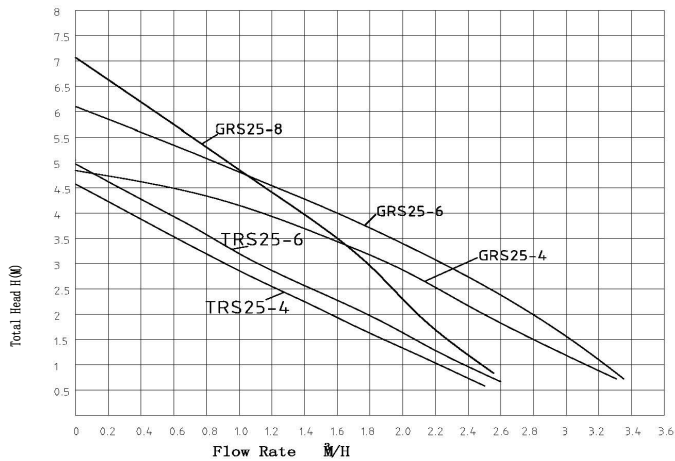
Вал: керамика

Обмотка: 100% медь(GRS), сплав (TRS)

3.1. Размеры

Модель	G	a	b	c	d	e	f
TRS25/4	1½ "	180	92.5	130	125	100	80
TRS25/6	1½ "	180	92.5	130	125	100	80
TRS25/4-130	1½ "	130	92.5	130	125	100	80
TRS25/6-130	1½ "	130	92.5	130	125	100	80
TRS25/8	1½ "	180	92.5	130	125	100	80
TRS32/4	2"	180	92.5	130	125	100	80
TRS32/6	2 "	180	92.5	130	125	100	80
GRS25/4	1½ "	180	95	130	125	105	85
GRS25/6	1½ "	180	95	130	125	105	85
GRS25/4-130	1½ "	130	95	130	125	105	85
GRS25/6-130	1½ "	130	95	130	125	105	85
GRS25/8	1½ "	180	95	130	125	105	85
GRS25/8N	1½ "	180	95	130	125	105	85
GRS32/4	2"	180	95	135	125	105	85
GRS32/6	2 "	180	95	135	125	105	85
GRS32/8	2"	180	115	165	135	135	105
GRS-SS25/6	1½ "	180	95	130	125	105	85
GRS32/12-M	DN32	220	130	237	163.5	184	132
GRS40/10F-M	DN40	250	170	305	205	235	162
GRS40/10F	DN40	250	170	305	205	235	162
GRS40/14F-M	DN40	220	130	251.5	163.5	150	132
GRS50/12F-M	DN50	280	190	315	210	240	162
GRS50/12F	DN50	280	190	315	210	240	162
GRS50/15F-M	DN50	280	167	305	202	228.5	173
GRS65/11F	DN65	340	215	330	225	250	162

3.2. Технические характеристики:



Модель	Мощность, Вт	Напор, м(Н)	Расход, л/мин (Q)	Монтажная длина, мм	Вес нетто, кг
TRS25/4	40/60/85	2/3/4	22/30/42	180	2,58
TRS25/6	40/68/100	3/5/6	25/35/42	180	2,63
TRS25/4-130	40/60/85	2/3/4	22/30/42	130	2,38
TRS25/6-130	40/68/100	3/5/6	25/35/42	130	2,33
TRS25/8	40/70/100	4/5/8	20/25/40	180	3,03
TRS32/4	40/60/85	2/3/4	25/35/42	180	2,84
TRS32/6	40/68/100	3/5/6	25/35/42	180	2,87
GRS25/4	40/60/85	2/3/4	23/35/50	180	2,94
GRS25/6	40/68/100	3/5/6	30/40/55	180	3,03
GRS25/4-130	40/60/85	2/3/4	23/35/50	130	2,68
GRS25/6-130	40/68/100	3/5/6	30/40/55	130	2,85
GRS25/8	40/70/100	4/5/8	20/25/40	180	3,03
GRS25/8N	40/70/100	4/5/8	20/25/40	180	4,8
GRS32/4	40/60/85	2/3/4	23/35/50	180	3,28
GRS32/6	40/68/100	3/5/6	30/40/55	180	3,31
GRS32/8	125/190/225	4/7/8	30/90/170	180	5,3

GRS-SS25/6	40/68/100	3/5/6	30/40/55	180	2,58
GRS32/12-M	370	12	135	250	26,5
GRS40/10F-M	550	10	300	250	26,5
GRS40/10F	550	10	300	250	20,2
GRS40/14F-M	550	14	165	220	21,6
GRS50/12F-M	1100	12	375	280	27
GRS50/12F	1100	12	375	280	25,9
GRS50/15F-M	1100	15	375	280	26,5
GRS65/11F	1500	11	750	340	34,3
UPS15-6PA/A	95/60/40	3/5/6	36/26/16	/	1,55

* все технические параметры изделий измерены в идеальных заводских условиях

4. Указания по технике безопасности

4.1. Общие сведения о технике безопасности

Это руководство по монтажу и эксплуатации содержит принципиальные указания, которые должны выполняться при монтаже, эксплуатации и техническом обслуживании. Поэтому перед монтажом и вводом в эксплуатацию они обязательно должны быть изучены установщиком, а также соответствующим персоналом или потребителем. Руководство должно постоянно находиться на месте эксплуатации оборудования. Необходимо соблюдать не только общие требования по технике безопасности, приведённые в разделе «Указания по технике безопасности», но и специальные указания, приводимые в других разделах.

4.2 Обозначение символов, применяемых в данной инструкции.



Символ, обозначающий высокое электрическое напряжение



Указания по технике безопасности, содержащиеся в данной инструкции по эксплуатации, невыполнение которых может повлечь опасные для жизни и здоровья людей последствия, специально отмечены общим знаком опасности по стандарту DIN 4844-W9.

ВНИМАНИЕ !

Указания, невыполнение которых может вызвать повреждение прибора и нарушить его нормальное функционирование.

4.3. Квалификация и обучение обслуживающего персонала

Персонал, выполняющий эксплуатацию, техническое обслуживание и контрольные осмотры, а также монтаж оборудования должен иметь соответствующую выполняемой работе квалификацию.

4.4. Опасные последствия несоблюдения указаний по технике безопасности

Несоблюдение указаний по технике безопасности может повлечь за собой как опасные последствия для здоровья и жизни человека, так и создать опасность для окружающей среды и оборудования. Несоблюдение указаний по технике безопасности может также сделать недействительными любые требования по возмещению ущерба и гарантийному ремонту оборудования. В частности, несоблюдение требований техники безопасности может, например, вызвать:

1. Отказ важнейших функций оборудования;
2. Недейственность указанных методов по уходу и техническому обслуживанию;
3. Опасность для здоровья и жизни людей, вследствие воздействия электрических или механических факторов.



При выполнении работ должны соблюдаться приведённые в данном руководстве по эксплуатации и монтажу указания, существующие предписания по технике безопасности, а также всевозможные предписания по выполнению работ, эксплуатации оборудования и технике безопасности, действующие у потребителя.

4.5. Указания по технике безопасности для потребителя или обслуживающего персонала

- Не демонтировать на работающем оборудовании блокирующие и пр. устройства для защиты персонала от подвижных частей оборудования.
- Потребитель должен обеспечить выполнение всех работ по техническому обслуживанию, контрольным осмотрам и монтажу квалифицированными специалистами, допущенными к выполнению этих работ и в достаточной мере ознакомленными с ними в ходе подробного изучения руководства по эксплуатации и монтажу.
- Все работы должны проводиться обязательно при неработающем оборудовании. Должен обязательно соблюдаться порядок действий отключения оборудования, описанный в инструкции по эксплуатации и монтажу.
- Сразу же по окончании работ должны быть снова установлены или включены все демонтированные защитные и предохранительные устройства. Перед повторным вводом в эксплуатацию необходимо выполнить указания, приведённые в разделе «Эксплуатация и техническое обслуживание».

4.6. Самостоятельное переоборудование и изготовление запасных узлов и деталей

Переоборудование или модификацию устройств разрешается выполнять только по договорённости с изготовителем. Фирменные запасные узлы и детали,

а также разрешённые к использованию фирмой изготовителем комплектующие призваны обеспечить надёжность эксплуатации.

Применение узлов и деталей других производителей может вызвать отказ изготовителя нести ответственность за возникшие в результате этого последствия.

4.7. Недопустимые режимы эксплуатации

Эксплуатационная надёжность поставляемого оборудования гарантируется только в случае применения их в соответствии с функциональным назначением. Предельно допустимые значения, указанные в технических характеристиках, должны обязательно соблюдаться во всех случаях.

5. Транспортировка и хранение

При получении оборудования убедитесь, что при транспортировке оно не было повреждено. В случае обнаружения каких-либо механических повреждений со всеми претензиями обращаться к продавцу товара либо к перевозчику.

ВНИМАНИЕ !

Хранить оборудование необходимо в сухом месте, при температуре от -5°C до 40°C . При хранении необходимо защитить его от возможного механического (удары, падения и т.п.) и внешнего (сырость, замерзание и т.п.) воздействия.

ВНИМАНИЕ !

Запрещается эксплуатация насосного оборудования, после нахождения его при температурах ниже -10°C , в течении 30 мин. На период продолжительного простоя, если риск замерзания не исключён, рекомендуется слить воду с насоса и бачка, отвинтив соединительный шланг между насосом и бачком и открыть сливной клапан на корпусе насоса. Не забудьте заполнить насос водой перед очередным включением.

6. Монтаж

Установка должна быть смонтирована и присоединена в соответствии со СНиПом 2.04.01 -85, под навесом в легко доступном месте, защищённом от риска замерзания.

ВНИМАНИЕ !

Монтаж должен выполняться только квалифицированным персоналом

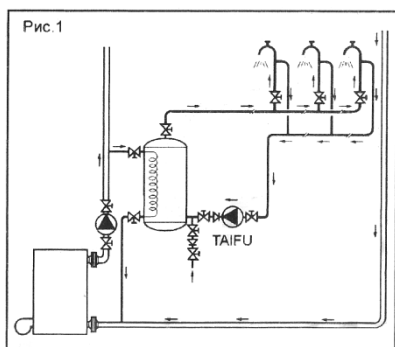
ВНИМАНИЕ !

Запрещается устанавливать насос в местах, подверженных воздействию агрессивных сред, веществ, физических воздействий.

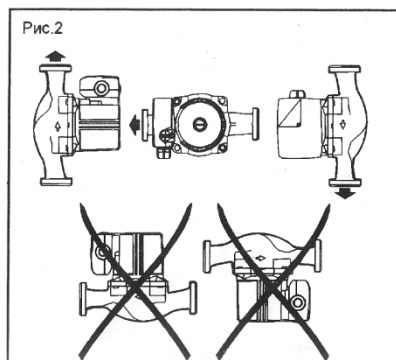
ВНИМАНИЕ !

При теплоизоляции насоса мы рекомендуем не изолировать места крепления фланца мотора.

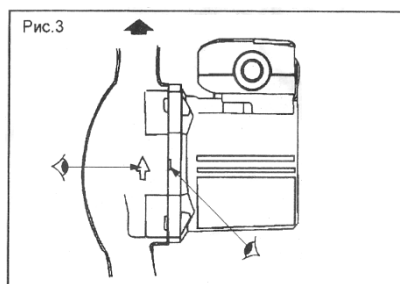
1) Насос должен быть установлен в легко доступном месте. Монтаж осуществляется непосредственно на горизонтальный или вертикальный трубопровод.



На обратный трубопровод после точек отбора воды. (рис.1)



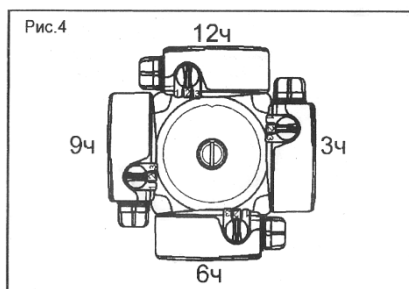
2) Расположение мотора должно быть строго как на рисунке. (рис.2)



3) Стрелка на корпусе насоса указывает правильное направление вращения мотора. (рис.3)

Установите обратный клапан на выходе, задвижки на входе и выходе, чтобы без проблем демонтировать насос в случае необходимости.

Расположение клеммной коробки



При необходимости можно изменить расположение мотора, а значит и клеммной коробки.

Отсоедините винты (см. описание прибора п.4), закрепляющие мотор, и поверните мотор в нужном вам направлении.

При расположении клеммной коробки снизу рекомендуется стравливать воздух через автоматический воздухоотводчик во избежание

попадания воды в клеммную коробку.

Установка насоса серии UPS должна производиться квалифицированным специалистом согласно требованиям по безопасности и указаниям по монтажу котельного оборудования.

6.1. Подключение к электросети

Необходимо проследить, чтобы указанные на шильдике электрические данные соответствовали имеющемуся энергоснабжению.



Электроподключение должно производиться квалифицированным специалистом и в соответствии с местными, действующими правилами. Кабель электропитания не должен касаться насоса и трубопровода. Убедитесь что он защищён от влаги.



Перед каждым вскрытием клеммной коробки насоса и реле давления, напряжение питания должно быть обязательно отключено на всех полюсах.

Насос должен быть подключён к сети через выключатель, межполюсное расстояние, между контактами которого составляет мин. 3мм. Штепсельное соединение должно содержать заземляющую клемму

7. Ввод в эксплуатацию и техническое обслуживание

7.1 Ввод в эксплуатацию

ВНИМАНИЕ!

Эксплуатация насоса без воды категорически запрещена даже в течение нескольких минут. Рекомендуется установить защиту от сухого хода.

Перед вводом в эксплуатацию необходимо наполнить насос и трубопровод подаваемой жидкостью:

1. Откройте задвижки на входе и выходе насоса и полностью заполните
2. жидкостью весь круговой трубопровод
3. Удалите воздух из верхней точки трубопровода

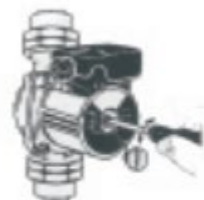


рис. 5



рис. 6

4. Удалите из насоса воздух ослабив заглушку, но не отвинчивая ее до конца. (Рис. 1)



При вывинчивании заглушки из отверстия может произойти выброс теплоносителя или пара под давлением. Надо следить за тем, чтобы вытекающая жидкость не причинила вреда обслуживающему персоналу, особенно надо избегать опасности ошпаривания. (Рис.6)

5. После того как вода стечёт, а пузырьки воздуха исчезнут, завинтите заглушку.
6. Подайте напряжение на мотор, чтобы включить насос.
7. Изменяя скорость вращения мотора при помощи коммутатора (см. описание прибора -3), отрегулируйте подачу насоса.

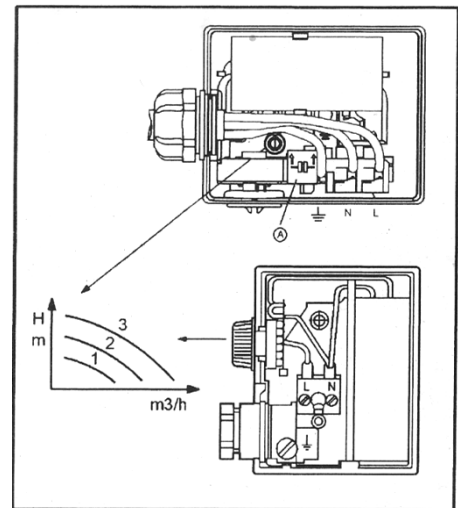


Соблюдайте осторожность при контакте с насосом. Температура мотора в рабочем состоянии может достигать 120°C

7.2. Техническое обслуживание

Во время эксплуатации никакого специального технического обслуживания мотора не требуется, подшипники мотора самосмазывающиеся.

- И при продолжительном простое периодически проворачивайте вал, во избежание его блокировки:
- Отвинтите заглушку на задней стенке насоса, с помощью плоской отвертки проверните вал мотора, затем завинтите заглушку.(рис.7)



. рис.7

- Замена конденсатора

Для замены конденсатора, снимите зажим, закрепляющий провода конденсатора (рис.7); вытащите их и введите провода нового конденсатора. Надавите на зажим, чтобы их зафиксировать. Характеристики указаны шильдике, сзади насоса(μFV)

ВНИМАНИЕ !

На период продолжительного простоя, если риск замерзания не исключён, слейте воду.

ВНИМАНИЕ !

Не забудьте заполнить насос водой перед очередным включением.

При замене шнуров питания подключение проводов к клеммам следует производить согласно схемам ниже.

Схема подключения шнура питания к клеммам насосов серии GRS

Условные обозначения: L- фаза

N- нулевой провод

 - Заземление

Расположение клемм

Маркировка клемм

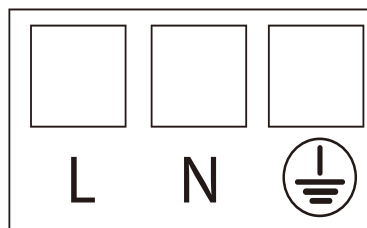
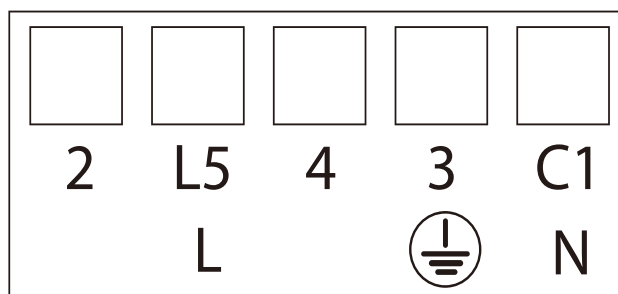


Схема подключения шнура питания к клеммам насосов серии TRS

Расположение клемм

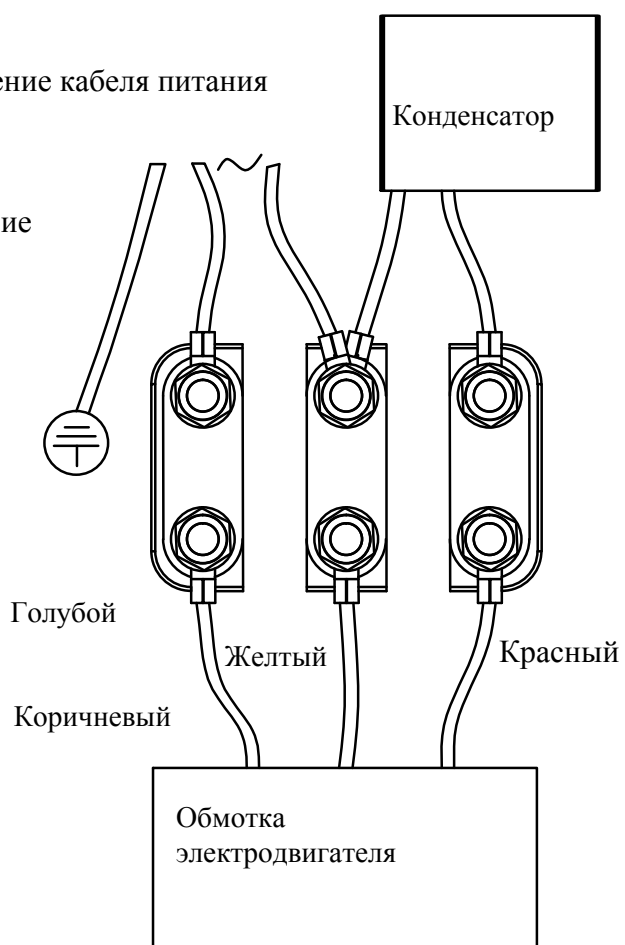
Маркировка клемм

Подключение проводов



Подсоединение кабеля питания

Заземление



8. Возможные неисправности и их устранение

Прежде чем осмотреть насос, не забудьте отключить электропитание.

Неисправность	Причины	Устранение
Насос не включается	На насос не подаётся электричество	Проверить подключение мотора и плавких предохранителей, автоматов и УЗО.
	Блокировка вала после продолжительного простоя	Деблокируйте вал (см. Тех. обслуживание)
	Неисправен конденсатор	Заменить конденсатор (см. Тех. обслуживание)
	Инородные тела в рабочем колесе	Демонтировать мотор и прочистить колесо
Насос включается, но не качает	Отсутствие давления в системе	Удостовериться, что запорные краны открыты
		Удостовериться, что весь воздух из системы удалён
		Удостовериться, что насос включён на правильную скорость.
Шум в системе	Слишком низкое давление на входе в систему	Изменить давление в допустимых пределах (появление шума в течении первых 2х суток считается нормальным)
	Воздух в системе или насосе	Удалить воздух
	Слишком высокая скорость	Выбрать нужную скорость вращения двигателя
	Грязь в системе	Промыть систему и насос

9. Гарантийный талон

На насосное оборудование PUMPMAN

Настоящий талон даёт право на гарантийный ремонт оборудования при соблюдении правил установки, эксплуатации и технического обслуживания, изложенных в руководстве по эксплуатации приобретённого оборудования.

Отметка о продаже (заполняется продавцом):

Наименование изделия _____

Модель _____

Серийный номер _____

Название торгующей организации _____

Подпись продавца _____

Дата продажи _____

*Дата производства указана в серийном номере изделия. Первые две цифры год, следующие месяц и день производства.

Печать торгующей организации

С правилами установки эксплуатации ознакомлен, претензий к комплектации и внешнему виду не имею.

Инструкция получена.

Подпись покупателя _____

Убедительно просим Вас внимательно изучить данную инструкцию по эксплуатации и проверить правильность заполнения гарантийного талона. При вводе в эксплуатацию оборудования представителями специализированной монтажной организации должна быть сделана соответствующая отметка в гарантийном талоне.

Отметка об установке (заполняется при запуске оборудования):

Название монтажной организации _____

Дата установки _____

Ф.И.О. мастера _____

Печать монтажной организации

Настоящим подтверждаю, что оборудование введено в эксплуатацию, работает исправно, с правилами техники безопасности и эксплуатации ознакомлен:

Подпись владельца _____

10. Условия гарантийного обслуживания

Требования потребителя, соответствующие законодательству РФ, могут быть предъявлены в течение гарантийного срока. Срок действия гарантии составляет 36 месяцев на насосы серии GRS и 12 месяцев на насосы серии TRS со дня продажи. Для подтверждения покупки оборудования в случае гарантийного ремонта или при предъявлении иных предусмотренных законом требований необходимо иметь полностью и правильно заполненный гарантийный талон, оригинал финансового документа, подтверждающего покупку. Неисправленное оборудование (детали оборудования) в течение гарантийного периода ремонтируется бесплатно или заменяется новым. Решение вопроса о целесообразности замены или ремонта остаётся за службой сервиса. Заменённое оборудование (детали) переходит в собственность службы сервиса.

Гарантийные обязательства не распространяются на оборудование, получившее повреждения или вышедшее из строя в результате:

- Неправильного электрического, гидравлического, механического подключений.
- Использования оборудования не по назначению или не в соответствии с инструкцией по эксплуатации.
- Запуска насосного оборудования без воды или иной предусмотренной инструкцией по эксплуатации, перекачиваемой жидкости.
- Использования насосного оборудования в условиях несоответствующих допустимого.
- Использования насосного оборудования при перекачивании жидкости, температура которой превышает допустимое значение.
- Использования насосного оборудования при давлении превышающее допустимое значение.
- Транспортировки, внешних механических воздействий.
- Несоответствия электрического питания соответствующим Государственным техническим стандартам и нормам.
- Затопления, пожара и иных причин, находящихся вне контроля производителя и продавца.
- Дефектов систем, с которыми эксплуатировалось оборудование.
- Ремонта, а также изменения конструкции изделия лицом, не являющимся уполномоченным представителем организации сервиса.

Ремонт, проводимый вне рамок гарантии, оплачивается отдельно. Сведения о гарантийных ремонтах заносятся в соответственный раздел.

ВНИМАНИЕ

Продавец и сервисная организация не несут ответственности за возможные расходы, связанные с монтажом и демонтажем гарантийного оборудования, а также за ущерб, нанесённый другому оборудованию, находящийся у покупателя, в результате неисправностей или дефектов, возникших в гарантийный период. Срок осуществления гарантийного ремонта или обмена оборудования определяется при приёмке.

Диагностика оборудования (в случае необоснованности претензий к его неработоспособности и отсутствия конструктивных неисправностей) является платной услугой и оплачивается клиентом. После истечения гарантийного срока авторизованный сервисный центр готов предложить Вам свои услуги по техническому обслуживанию оборудования в соответствии с действующим прейскурантом цен. Поставка оборудования в сервисный центр осуществляется покупателем.

Отметки о гарантийном обслуживании

Дата обращения	Причина обращения, проведённые работы	Дата возврата	Печать и подпись сервис центра

