

Справ. №

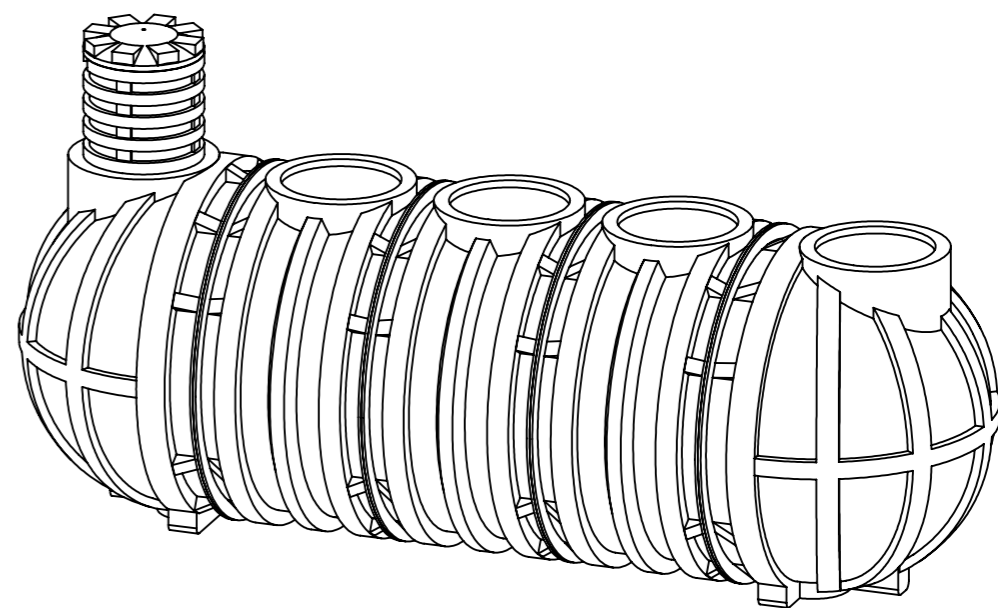
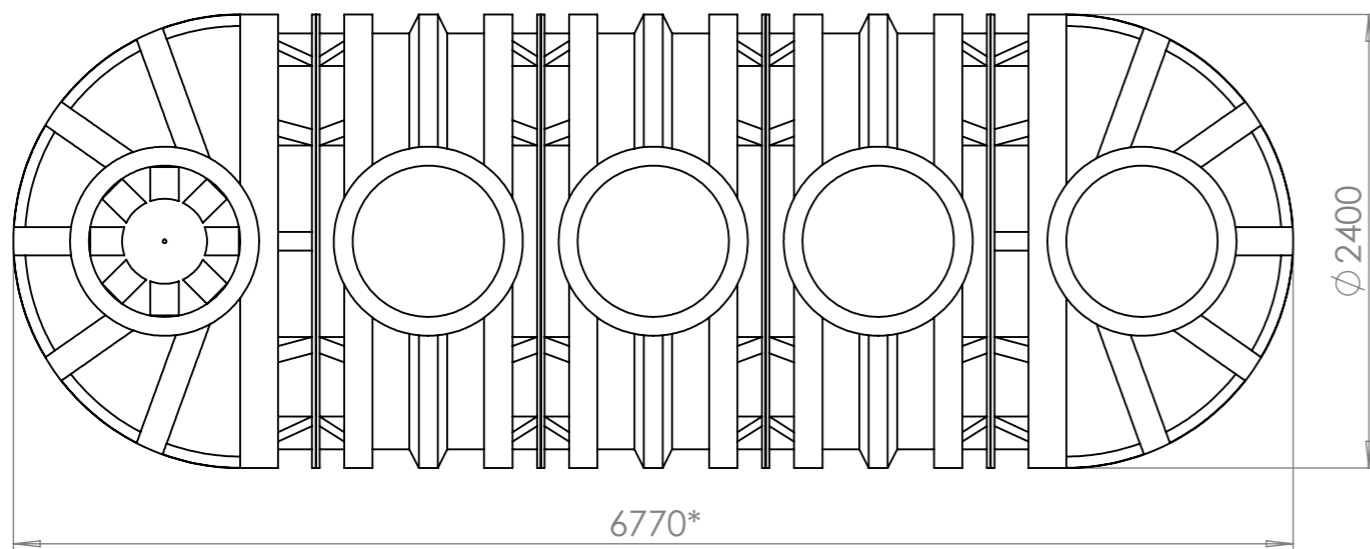
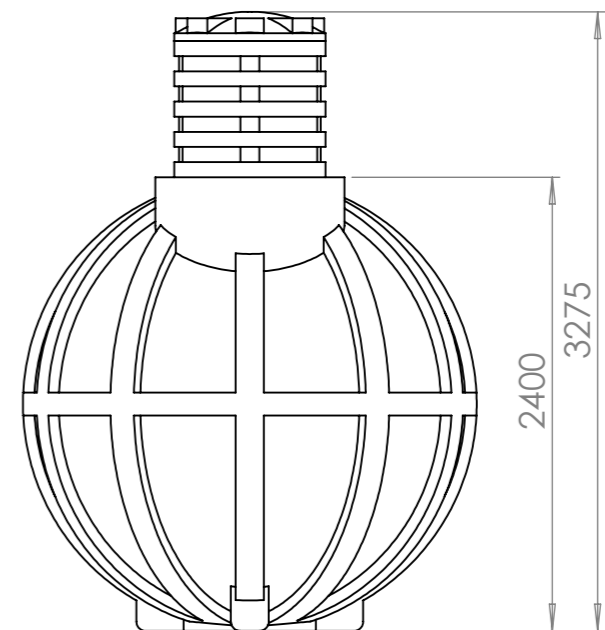
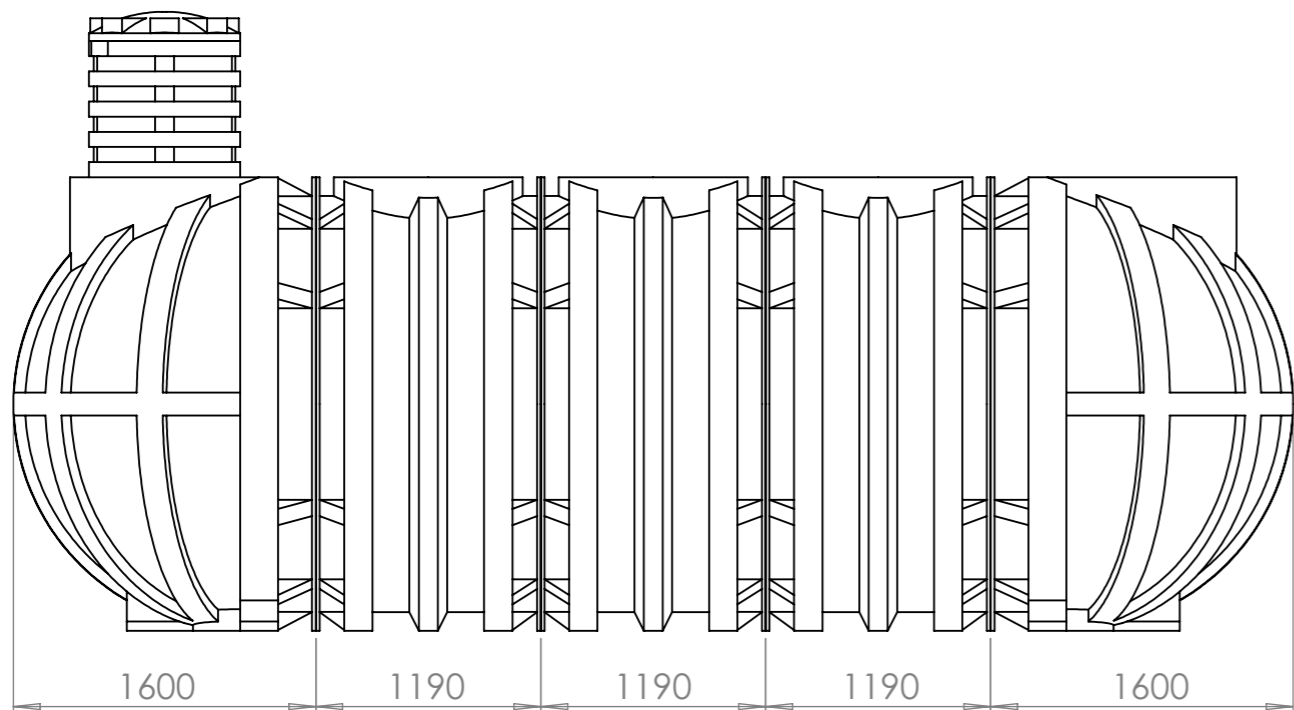
Подп. и дата

Инв. № дубл.

Взам. инв. №

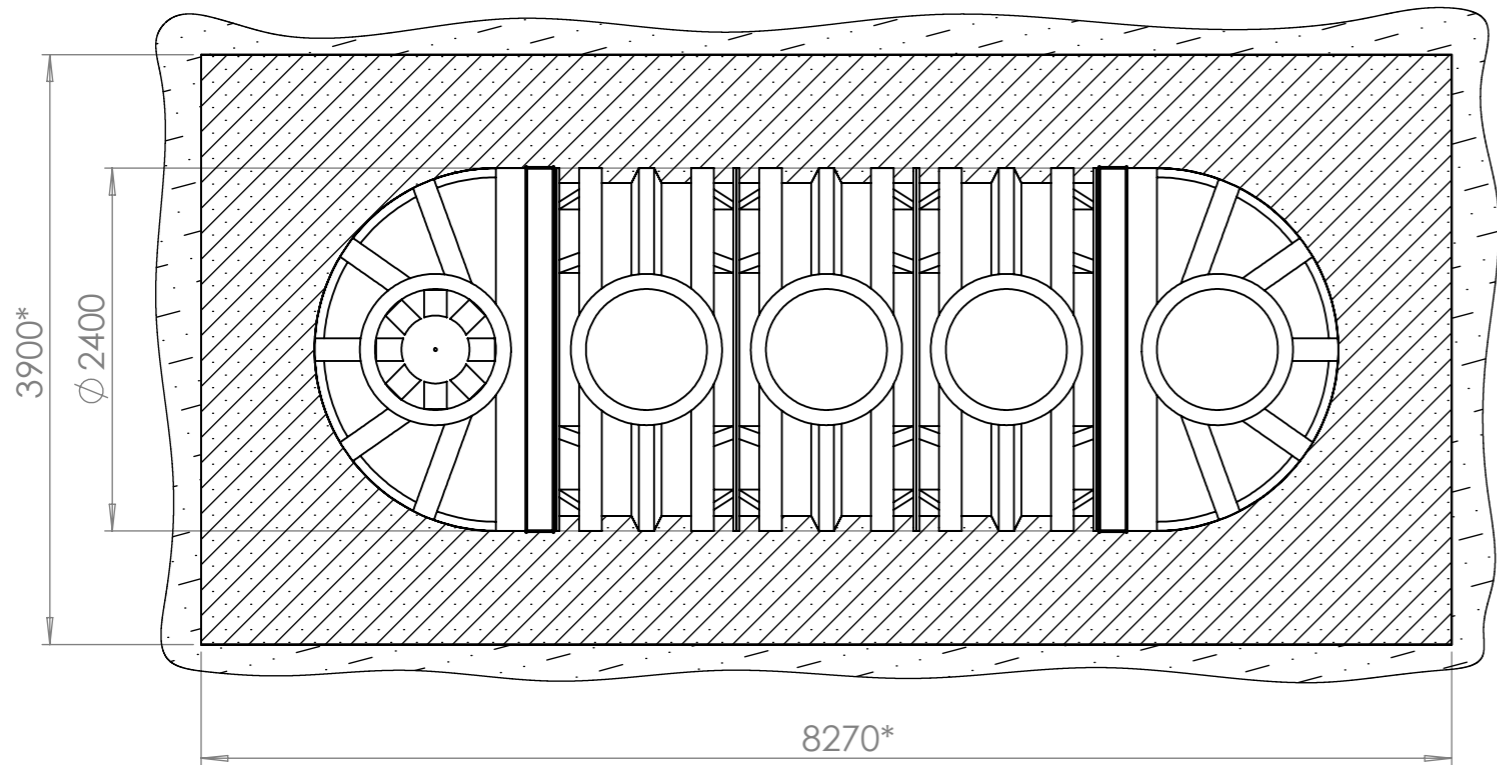
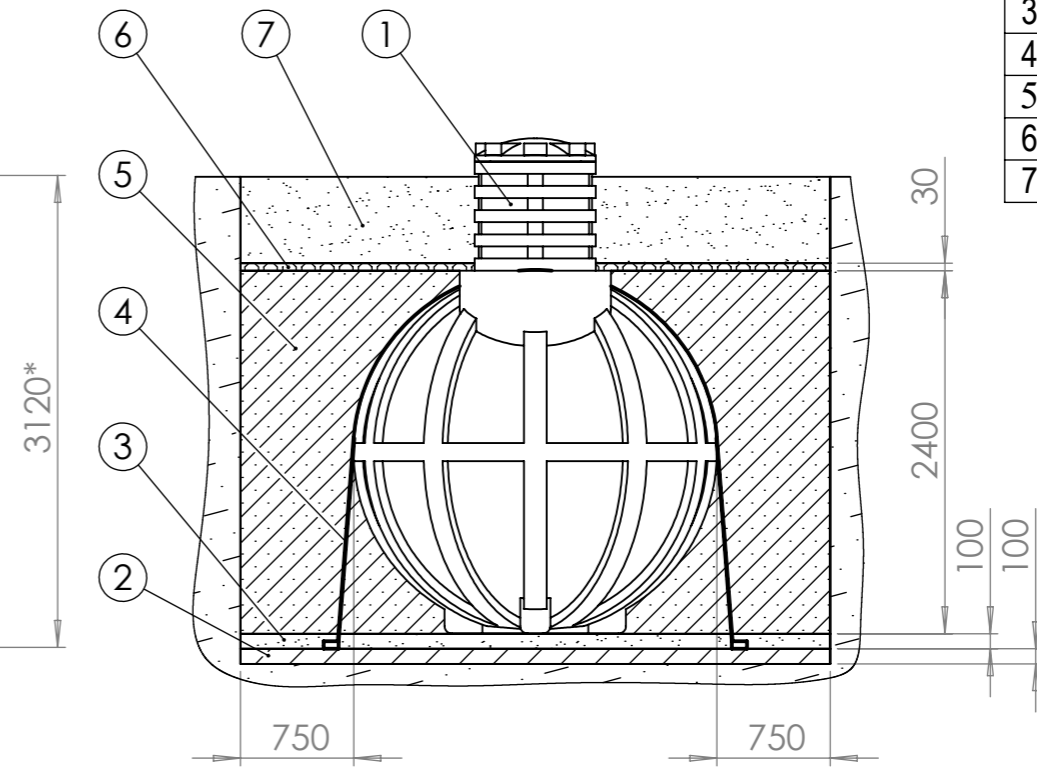
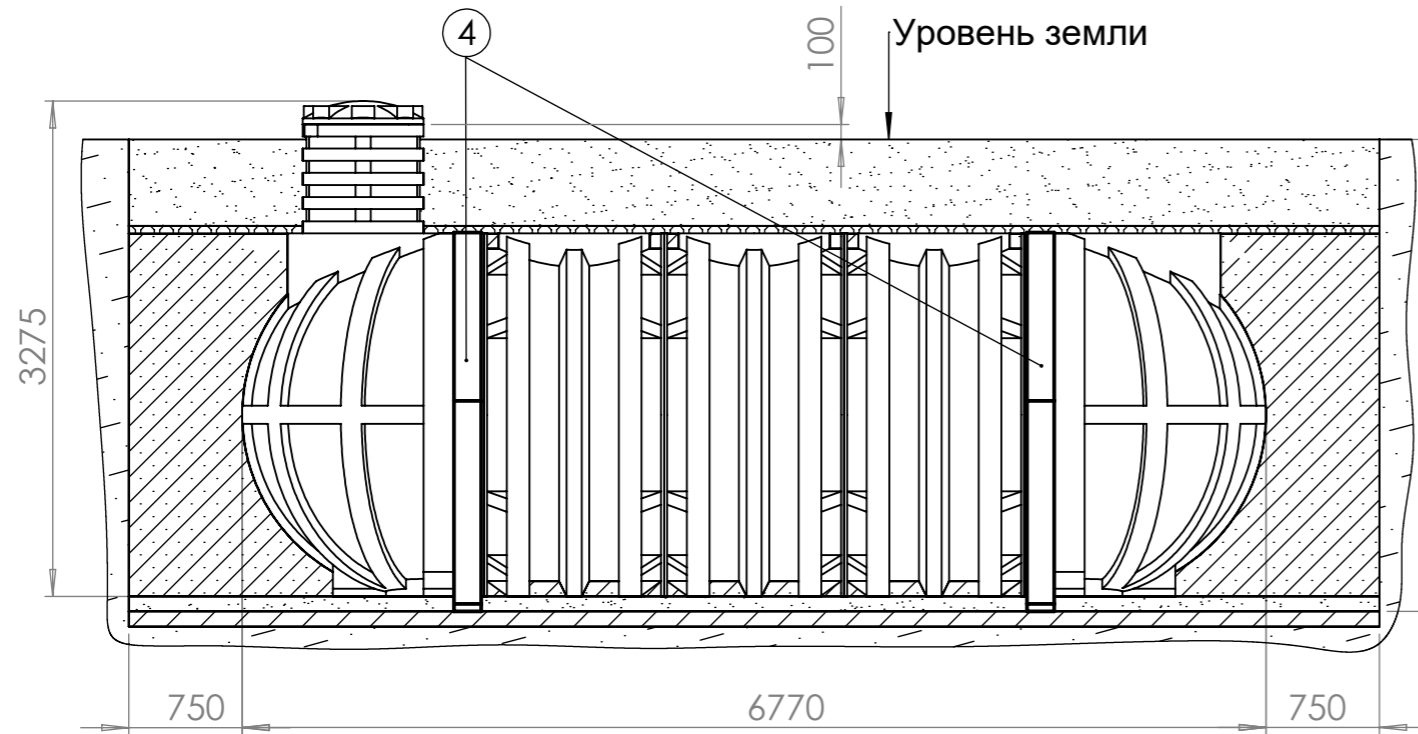
Подп. и дата

Инв. № подл.



Изм.	Лист	№ докум.	Подп.	Дата	<b>М.В.П. 25</b>			Лит.	Масса	Масштаб	
Разраб.											1:40
Пров.								Лист 1	Листов 2		
Т. контр.								Multplast			
Н. контр.											
Утв.											

№	Наименование
1	Модуль
2	Ж-Б плита
3	Песчаная подушка
4	Строп (синт.)
5	ЦПС
6	Изоляция
7	Засыпка



#### Спецификация материалов:

- Габаритные размеры котлована под емкость (минимальные): Длина - 8270 мм  
Ширина - 3900 мм  
Глубина - 3120 мм
- Песок - не менее 43,6 м<sup>3</sup>
- Цемент - не менее 8,7 м<sup>3</sup>
- Вода (для заполнения емкости) - не менее 25 м<sup>3</sup>
- Строительные и монтажные работы производить согласно своду правил СП 48.13330.2011 "Организация строительства".
- Модуль монтируется под землю. Минимальное расстояние от края горловины (без крышки) до уровня земли должно составлять не менее 100 мм.
- Расстояние от края модуля до края котлована должно быть не менее 750 мм.
- Монтаж модуля производится на песчаную подушку толщиной не менее 100 мм.
- Модуль утепляется по верхней части корпуса. Толщина утеплителя не менее 30 мм.
- Обратная засыпка производится цементно-песчаной смесью (ЦПС) послойно (300 мм) с соотношением 1:5 (цемент:песок), с одновременной трамбовкой каждого слоя и заполнением модуля водой с целью выравнивания внутреннего и наружного давлений. При работе использовать цемент марки М500.
- Модуль фиксируется на железобетонной плите толщиной не менее 100 мм с применением синтетических строп.
- В случае плывуна, грунта типа торф, обрушения стенок котлована необходим монтаж опалубки из досок сечением 150x50.

Инв. № подл.	Подп. и дата	Взам. инв. №	Инв. № дубл.	Подп. и дата

Изм.	Лист	№ докум.	Подп.	Дата

Монтажная схема М.В.П. 25

Лист  
2