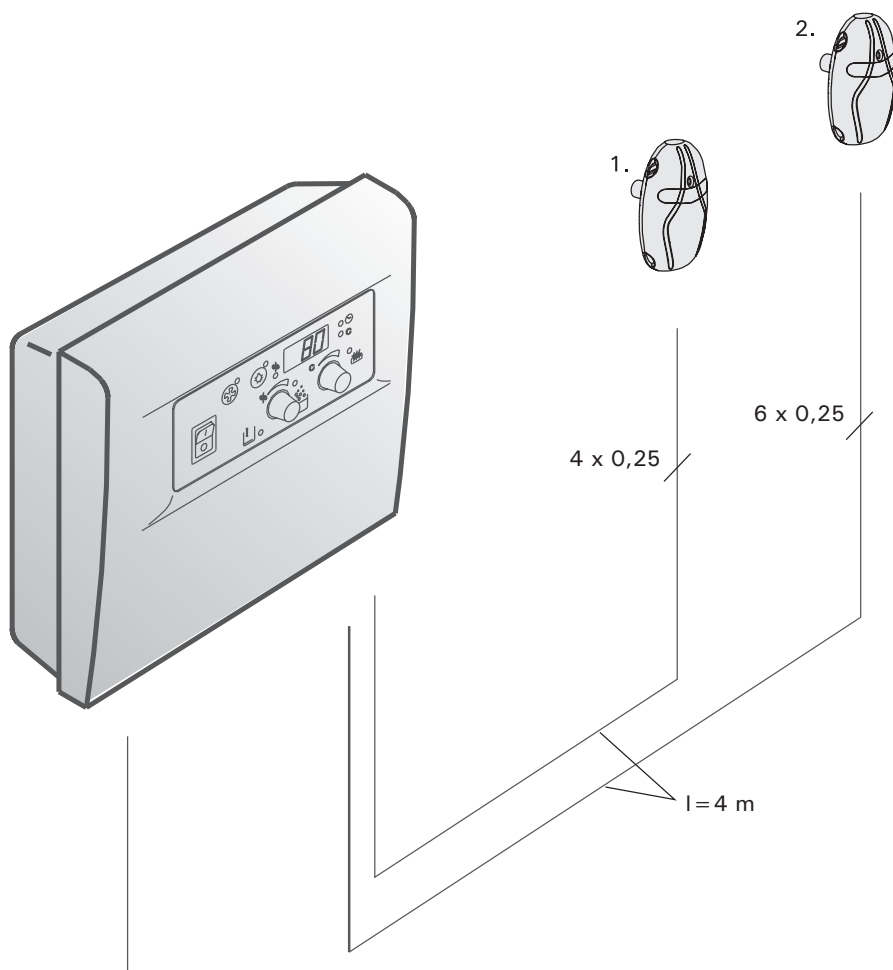


C105S

- FI** Ohjauskeskus
- SV** Styrenhet
- EN** Control unit
- DE** Steuergerät
- FR** Centre de contrôle
- NL** Besturingsunit
- ES** Centros de control
- IT** Centralina di controllo
- RU** Пульт управления
- ET** Juhtimiskeskus



Адрес:
ООО «Харвия Рус»
191015, Россия, город Санкт-Петербург,
улица Шпалерная, дом 54, литера В,
ОГРН 1157847200818
телефон: +78123258294
E-mail: spb@accountor.ru



FI**SISÄLLYSLUETTELO**

1. OHJAUSKESKUS C105S	5
1.1. Yleistä	5
1.2. Tekniset tiedot.....	5
2. KÄYTTÖOHJE	6
2.1. Ennakkovalinta- ja päälläoloajan valinta	7
2.2. Ennakkovalinta-aika	7
2.3. Päälläoloaika.....	7
3. ASENNUSOHJE	8
3.1. Kannen irrotus	8
3.2. Kiinnitys seinään	8
3.3. Anturikoteloiden asennus	9
3.4. Sähkökytkennät	11
230 V 3~, 220 V 3~	55

EN**CONTENTS**

1. CONTROL UNIT C105S	15
1.1. General	15
1.2. Technical Information	15
2. INSTRUCTIONS FOR USE	16
2.1. Selecting presetting times and duration of preset time.....	17
2.2. Presetting times	17
2.3. Duration of preset time	17
3. INSTRUCTIONS FOR INSTALLATION	18
3.1. Removing the front.....	18
3.2. Fixing the device to the wall	18
3.3. Mounting the sensors	19
3.4. Electrical Connections.....	21
230 V 3~, 220 V 3~	55

FR**TABLE DES MATIÈRES**

1. CENTRE DE CONTRÔLE C105S	25
1.1. Informations d'ordre général	25
1.2. Données techniques	25
2. MODE D'EMPLOI	26
2.1. Sélection du temps pré-réglé et de la durée de branchement	27
2.2. Présélection.....	27
2.3. Durée de branchement.....	27
3. INSTRUCTIONS D'INSTALLATION	28
3.1. Retrait du couvercle.....	28
3.2. Fixation sur la paroi	28
3.3. Montage des boîtiers capteurs	29
3.4. Raccordement électrique	31
230 V 3~, 220 V 3~	55

SV**INNEHÅLL**

1. STYRCENTRAL C105S	5
1.1. Allmänt.....	5
1.2. Tekniska data	5
2. BRUKSANVISNINGAR	6
2.1. Val av förinställnings- och inkopplingstid	7
2.2. Förinställningstid	7
2.3. Inkopplingstid	7
3. MONTERINGSANVISNING	8
3.1. Demontering av fronten	8
3.2. Fästa styrcentralen på en vägg	8
3.3. Montering av givarhöljerna	9
3.4. Elektriska kopplingar	11
230 V 3~, 220 V 3~	55

DE**INHALT**

1. STEUERGERÄT C105S	15
1.1. Allgemeines.....	15
1.2. Technische Daten.....	15
2. BEDIENUNGSANLEITUNG	16
2.1. Wahl der Vorwahl- und der Einschaltzeit.....	17
2.2. Vorwahlzeit	17
2.3. Einschaltzeit	17
3. INSTALLATIONSANLEITUNG	18
3.1. Entfernen des Deckels	18
3.2. Montage an der Wand	18
3.3. Montage der Fühlergehäuse	19
3.4. Elektrische Anschlüsse.....	21
230 V 3~, 220 V 3~	55

NL**INHOUD**

1. BESTURINGSUNIT C105S	25
1.1. Algemeen.....	25
1.2. Technische gegevens.....	25
2. INSTRUCTIES VOOR GEBRUIK	26
2.1. Vooraf ingestelde tijden en de duur van de vooraf ingestelde tijd kiezen	27
2.2. Tijden vooraf instellen.....	27
2.3. Duur van de vooraf ingestelde tijd	27
3. INSTRUCTIES VOOR DE INSTALLATIE	28
3.1. De voorzijde verwijderen	28
3.2. Het apparaat aan de muur bevestigen	28
3.3. De sensordozen aanbrengen	29
3.4. Elektrische aansluitingen	31
230 V 3~, 220 V 3~	55

ES**CONTENIDO**

1. CENTRO DE CONTROL C105S	35
1.1. Generalidades	35
1.2. Información técnica	35
2. INSTRUCCIONES DE USO	36
2.1. Selección de tiempos preajustados y duración del tiempo preajustado.....	37
2.2. Tiempos preajustados	37
2.3. Duración del tiempo preajustado	37
3. INSTRUCCIONES PARA LA INSTALACIÓN	38
3.1. Retirada de la parte anterior.....	38
3.2. Fijación del dispositivo a la pared	38
3.3. Montaje de las cajas del sensor	39
3.4. Conexiones eléctricas	41
230 V 3~, 220 V 3~	55

RU**ОГЛАВЛЕНИЕ**

1. ПУЛЬТ УПРАВЛЕНИЯ C105S	45
1.1. Общее.....	45
1.2. Технические характеристики.....	45
2. ИНСТРУКЦИЯ ПО ЭКСПЛУАТАЦИИ	46
2.1. Установка времени в режиме предварительного выбора и длительности включенного состояния	47
2.2. Время в режиме предварительного выбора	47
2.3. Время в режиме включенного состояния.....	47
3. ИНСТРУКЦИЯ ПО УСТАНОВКЕ	48
3.1. Снятие крышки.....	48
3.2. Настенный монтаж.....	48
3.3. Монтаж коробок датчиков.....	49
3.4. Электрические подключения	51
230 V 3~, 220 V 3~	55

IT**INDICE**

1. CENTRALINA DI CONTROLLO C105S	35
1.1. Informazioni generali.....	35
1.2. Dati tecnici.....	35
2. ISTRUZIONI PER L'USO	36
2.1. Selezione del tempo di preprogrammazione e relativa durata	37
2.2. Tempi di preimpostazione	37
2.3. Durata del tempo di preimpostazione	37
3. ISTRUZIONI PER L'INSTALLAZIONE	38
3.1. Rimozione del frontalino	38
3.2. Fissaggio del dispositivo alla parete	38
3.3. Montaggio delle scatole dei sensori.....	39
3.4. Collegamenti elettrici	41
230 V 3~, 220 V 3~	55

ET**SISUKORD**

1. JUHTIMISPULT C105S	45
1.1. Üldist.....	45
1.2. Tehnilised andmed.....	45
2. KASUTUSJUHISED	46
2.1. Eellülitusaja ja töötamisaja seadmine.....	47
2.2. Eellülitusaeg	47
2.3. Töötamisaeg.....	47
3. PAIGALDUSJUHIS	48
3.1. Katte eemaldamine	48
3.2. Paldi kinnitamine seina.....	48
3.3. Andurikarpide paigaldamine	49
3.4. Elektriühendused	51
230 V 3~, 220 V 3~	55

1. OHJAUSKESKUS C105S

1.1. Yleistä

C105S-ohjauskeskus on tarkoitettu ohjaamaan saunan sähkökiuasta ja höyrystintä tai näiden yhdistelmää Combi-kiuasta.

Ohjauskeskuksen toimintoja ohjaavat anturikotelon komponentit. Anturikotelossa on lämpötila-anturi ja ylikuumenemissuojat. Lämpötilaa tunnustelee NTC-termistori ja ylikuumenemissuojana toimii palautettava ylikuumenemissuojat, joka katkaisee vikatapauksen sattuesssa kiukaan virrat pysyvästi (ylikuumenemissuojat on palautettavissa painamalla, katso kuva 6).

Keskus on varustettu lämpötila-anturilla sekä kosteusanturilla, jotka tulee liittää keskukseen ohjeiden mukaisesti.

1.2. Tekniset tiedot

Syöttöjännite/Matningsspänning	400 V 3N AC
Kuormitus/Belastning	Max. 10,5 kW
Kiukaan ohjaus/Bastuungsreglering	U, V, W 3500 W /Vaihe /Fas
Höyrystimen ohjaus/Förångarreglering	W1 3500 W
HUOM! OBS!	W ja W1 vuorottelevat silloin kun höyrystimen ja kiukaan ohjaus toiminnassa. W och W1 alternerar när både förångarens och ugnens regleringar är i funktion.
Suojausluokka/Skyddsklass	IPX4 Asennus sauna- ja pesutilojen ulkopuolelle, kuivaan tilaan. Monteras utanför bastu och tvättutrymmen på torr plats.
Päälläoloaika/Inkopplingstid	4 tuntia / timmar (voi muuttaa) / (kan ändras)
Ennakkovalinta-aika/Förinställningstid	0–12 tuntia / timmar
Lämpötilan säätö/Temperatur inställning: • Sauna/Bastu • Höyrystin • Förångare	40 °C–110 °C Kosteuden asetusarvo määrää max. lämpötilan saunaan. Fuktighetsinställningen bestämmer bastuns maximala temperatur.
Kosteuden asetus Fuktighetinställning	RH 10 %–95 % jolloin max. lämpötila 100 °C–40 °C. RH 10 %–95 % vilket ger max. temperatur 100 °C–40 °C.
Anturit/Givare	1. Lämpötila-anturi, Ylikuumenemissuojat (johto 4 m) / Temperaturgivare, Överhettningsskydd (kabel 4 m) 2. Kosteusanturi (johto 4 m) / Fuktighetsgivare (kabel 4 m)
Kytkin valoille/Belysningsomkopplare	max. 100 W
Kytkin tuulettimelle Omkopplare för fläkt	max. 100 W

Virheilmoitukset, katso kuva 7A/Felmeddelanden, se bild 7A

ER1	Lämpöanturin mittauspiiri poikki. Temperaturgivarens mätkrets är öppen.
ER2	Lämpöanturin mittauspiiri oikosulussa. Temperaturgivarens mätkrets har kortslutits. Korjaus: Tarkasta johdotus sekä liitokset liittimiltä 3 ja 4 anturirasiaille. Åtgärd: Kontrollera kablarna och anslutningarna mellan kontakterna 3 och 4 och givaren.
ER3	Ylikuumenemissuojan mittauspiiri poikki Överhettningsskyddets mätkrets är öppen.

1. STYRCENTRAL C105S

1.1. Allmänt

Syftet med styrcentralen C105S är att reglera en elektrisk bastuugn och en förångare, eller en Combi-bastuugn som är en kombination av dessa.

Styrcentralens funktioner styrs av komponenterna i givarhuset. I givarhuset finns en temperaturgivare och ett överhettningsskydd. En NTC-termistor känner av temperaturen. Överhettningsskyddet är ett återställbart överhettningsskydd som bryter strömmen till aggregatet permanent när ett fel uppstår (överhettningsskyddet återställs med en knapptryckning, se bild 6).

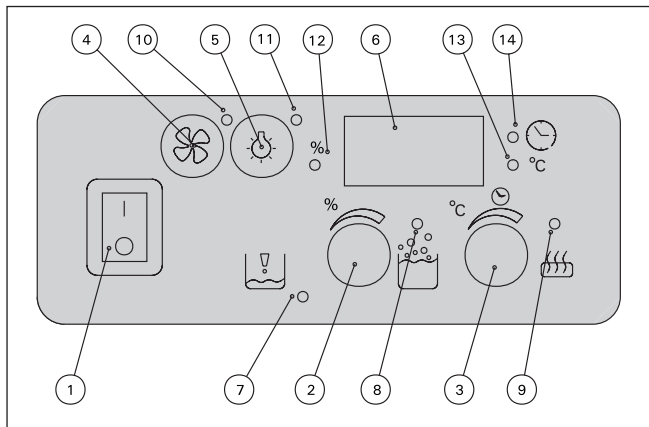
Centralen är försedd med en temperaturgivare och en fuktighetsgivare som båda skall vara anslutna till centralen enligt anvisningarna.

1.2. Tekniska data

	<p>Korjaus: Paina ylikuumenemissuojan palautuspainikkeesta. Kuva 6. Tarkista johdotus sekä liitokset liittimiltä 1 ja 2 anturirasiolle.</p> <p>Åtgärd: Tryck på överhettningsskyddets återställningsknapp. Bild 6. Kontrollera kablarna och anslutningarna mellan kontakterna 1 och 2 och givaren.</p>
ER5	Kosteusanturin lämpötilasensorin mittauspiiri auki
ER6	Fuktighetsgivarens temperaturmätokrets är öppen.
	Kosteusanturin lämpötilasensorin mittauspiiri oikosulussa
	Fuktighetsgivarens temperaturmätokrets har kortslutits.
	Korjaus: Tarkasta johdotus ja liitokset liittimiltä 5 ja 6 anturirasiolle.
	Åtgärd: Kontrollera kablarna och anslutningarna mellan kontakterna 5 och 6 och givaren.
	Kosteusarvo näyttää koko ajan säädettyä kosteusarvoa. Displayen visar hela tiden bara det valda fuktighetsvärdet.
	Korjaus: Tarkasta johdotus liittimiltä 7, 8, 9 ja 10 kosteusanturille.
	Åtgärd: Kontrollera kablarna mellan kontakterna 7, 8, 9 och 10 och fuktighetsgivaren.

2. KÄYTTÖOHJE

Aina ennen kiukaan päällekytkentää tulee tarkastaa, ettei kiukaan päällä tai lähietäisyydellä ole mitään tavaroita.



- Pääkytkin
- Höyrystimen 2-toiminen ohjauskytkin
 - nupin painallus: höyrystin päälle
 - nupin toinen painallus: höyrystin pois päältä
 - nupin kiertäminen: asetetaan haluttu kosteuspitoisuus RH 20 %–95 %. Merkkivalo 12 vilkkuu säädön aikana.
- Kiukaan 2-toiminen ohjauskytkin
 - nupin painallus: kiuas päälle
 - nupin toinen painallus: kiuas pois päältä
 - nupin kiertäminen: asetetaan haluttu saunomislämpötila. Merkkivalo 13 vilkkuu säädön aikana.
- Saunan tuulettimen ohjauskytkin max. 100 W
- Saunan valon ohjauskytkin max. 100 W
- Näyttöruutu. Näyttää vuorotellen saunan lämpötilaa ja kosteutta. Lämpötilaa, kun merkkivalo 13 loistaa, ja kosteutta, kun merkkivalo 12 loistaa.
- Merkkivalo loistaa, kun höyrystimen vesi on loppunut.
- Merkkivalo vihreä – höyrystin päällä
Merkkivalo vilkkuu – esiasetus aika valittu

2. BRUKSANVISNINGAR

Innan man kopplar på aggregatet, måste man alltid kolla att det inte finns några brännbara varor på aggregatet eller i omedelbare närområdet av aggregatet.

Kuva 1. Ohjauskeskuksen kytkimet ja merkkivalot
Bild 1. Styrcentralens kopplingar och kontrollampor

- Huvudströmbrytare
- Förångarens styrvidströmställare med dubbelfunktion
 - ett tryck på knappen: förångaren kopplas på
 - ytterligare ett tryck på knappen: förångaren stängs av
 - knappen vrids: välj önskad relativ fuktighet 20 %–95 %. Kontrollampa 12 blinkar när inställningen sker.
- Bastuaggregatets styrvidströmställare med dubbelfunktion
 - ett tryck på knappen: aggregatet kopplas på
 - ytterligare ett tryck på knappen: aggregatet stängs av
 - knappen vrids: välj önskad bastubadstemperatur. Kontrollampa 13 blinkar när inställningen sker.
- Bastuns fläktsomkopplare 100 W
- Bastuns belyningsströmställare max 100 W
- Display. Visar bastutemperatur (kontrollampa 13 tänd) och fuktighet (kontrollampa 12 tänd) växelvis.
- Kontrollampan lyser när vattnet i förångaren är slut.
- Grönt kontrolljus – förångaren påkopplad
Kontrollampan blinkar – förinställd tid vald
- Grönt kontrolljus – bastuugnen påkopplad

9. Merkkivalo vihreä – kiuas päällä
Merkkivalo vilkkuu – esiasetusaika valittu
10. Merkkivalo loistaa, kun tuuletin on päällä
11. Merkkivalo loistaa, kun valaistus on päällä
12. Merkkivalon loistaessa näytössä kosteusarvo
13. Merkkivalon loistaessa näytössä lämpötila
14. Merkkivalon loistaessa näytössä esiasetusaika

2.1. Ennakkovalinta- ja päälläoloajan valinta

Aikojen valinnan voi suorittaa vasta sitten, kun kiuas- ja/tai höyrystintoiminto on kytkettyä päälle (kytkimet 2 ja/tai 3)

2.2. Ennakkovalinta-aika

Mikäli halutaan kiuas kytkeytymään päälle ennalta valitun ajan kuluttua, ohjauskytkintä (3) on painettava n. 3 sekunnin ajan yhtämittaisesti, jolloin ohjauskeskus saadaan aika-asettelutilaan. Näyttörüutuun ilmaantuu luku 3.9 (tehdasasetus), mikä tarkoittaa päälläoloaikaa tunteina. Pyörittämällä ohjauskytkimen (3) nuppia myötöpäivään, releet kytkeytyvät auki (kuuluu naksahdus), kiukaan virrat katkeavat ja ennakkovalinta-ajan tuntinumerot alkavat kasvamaan 0.0:sta aina 18.0 saakka). Aika-asettelu jätetään osoittamaan haluttua ennakkovalinta-aikaa. Aseteltu ennakkovalinta-aika pienenee 0.1 tunnin portain ja kiuas kytkeytyy päälle, kun ennakkovalinta-aika on nollautunut. Merkkivalot 14 (ennakkovalinta-aika), 8 (höyrystin) ja 9 (kiuas) jäävät vilkkumaan siihen saakka, kunnes kiuas kytkeytyy päälle. Kiuas on tästä aseteluhetkestä päällä 3.9 tuntia (tehdasasetus) ellei ohjauskeskuksen ohjauskytkimestä (3) paineta kiuasta pois päältä aiemmin.

2.3. Päälläoloaika

Ohjauskeskuksen 2-toimisen ohjauskytkimen (3) painaminen 3 sekuntia yhtämittaisesti asettaa ohjauskeskuksen aika-asettelutilaan. Näyttörüutuun ilmaantuu luku 3.9 (tehdasasetus), mikä tarkoittaa päälläoloaikaa tunteina. Lyhyempi päälläoloaika saadaan, kun kytkintä pyöritetään vastapäivään. Näyttörüudun numerot pienenevät 3.9 :stä alaspäin aina 0.0 :aan saakka. Aika-asettelu jätetään osoittamaan haluttua päälläoloaikaa. Aseteltu päälläoloaika pienenee 0.1 tunnin portain ja kiuas ja/tai höyrystin kytkeytyy pois päältä, kun päälläoloaika on nollautunut.

- Kontrolllampan blinkar – förinställd tid vald
10. Kontrolllampan lyser när fläkten är påkopplad
11. Kontrolllampan lyser när belysningen i bastun är tänd
12. När kontrolllampan lyser visas fuktigheten på skärmen
13. När kontrolllampan lyser visas temperaturen på skärmen
14. När kontrolllampan lyser visas förinställd tid på skärmen

2.1. Val av förinställnings- och inkopplingstid

De här inställningarna kan endast utföras när bastuugns- och/eller förångarfunktionen är påkopplad (strömställare 2 och/eller 3)

2.2. Förinställningstid

Om man önskar koppla på bastuugnen efter en förinställd tid trycker man in styrströmställaren (3) i ca 3 sekunder för att få styrcentralen att gå över i tidsinställningsläge. Displayen visar siffran 3.9 (fabriksinställd) som motsvarar inkopplingstiden i timmar. Genom att vrida styrströmställarknappen (3) medsols öppnas reläet (en knäppning hörs), strömmen till bastuugnen bryts och förinställningstidens timvisning börjar växa från 0.0 till 18.0. Ställ in tidsinställning på den önskade förinställningstiden. Den förinställda tiden minskar i 0.1 timmars steg och bastuugnen kopplas på när förinställningstiden är noll. Kontrolllamporna 14 (förinställd tid), 8 (förångare) och 9 (bastuugn) blinkar ända tills bastuugnen kopplas på. Bastuugnen är påslagen i 3.9 timmar (fabriksinställd tid) efter den inställda påkopplingstiden om inte bastuugnen stängs tidigare med styrcentralens styrströmställare (3).

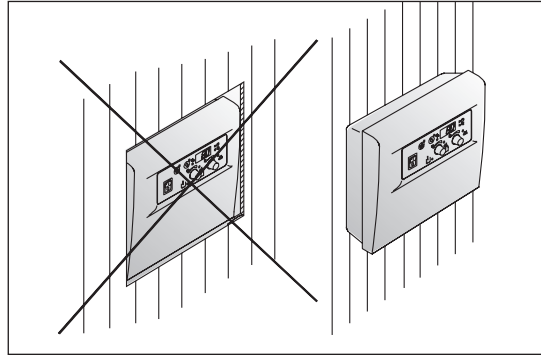
2.3. Inkopplingstid

När styrcentralens styrströmställare (3) med dubbelfunktion trycks in kontinuerligt i 3 sekunder går styrcentralen över i tidsinställningsläge. Displayen visar siffran 3.9 (fabriksinställd) som motsvarar inkopplingstiden i timmar. En kortare inkopplingstid får man om strömställaren vrids motsols. Siffrorna på displayen minskar från 3.9 nedåt ända till 0.0. Ställ in tidsinställning på den önskade inkopplingstiden. Den inställda inkopplingstiden minskar i 0.1 timmars steg och bastuugnen och/eller förångaren stängs när inkopplingstiden är noll.

3. ASENNUSOHJE

Ohjauskeskus asennetaan löylyhuoneen ulkopuolelle, kuivaan tilaan (ympäristölämpötila $> +0\text{ }^{\circ}\text{C}$).

Huom! Ohjauskeskusta ei saa upottaa seinärakenteisiin. Katso kuva 2.



Kuva 2. Ohjauskeskuksen asentaminen seinään
Bild 2. Installation av styrcentralen

Styrcentralen skall monteras utanför bastu-utrymmet på en torr plats (lufttemperatur $> +0\text{ }^{\circ}\text{C}$).

OBS! Styrcentralen får inte byggas in i väggen. Se bild 2.

3.1. Kannen irrotus

Kansiosa irtoaa yläreunan puolelta, kun painetaan kannen lukitsevaa kieltä ruuvitaltalla. Katso kuva 3.

3.2. Kiinnitys seinään

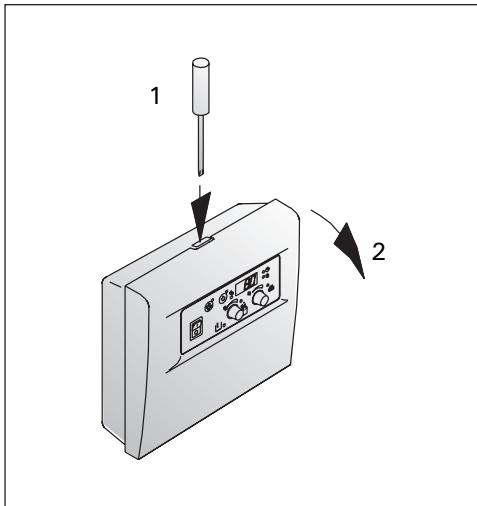
Ohjauskeskuksen pohjaosassa on reiät kolmelle (3) ruuville, joilla keskus kiinnitetään seinään. Katso kuva 4.

3.1. Demontering av fronten

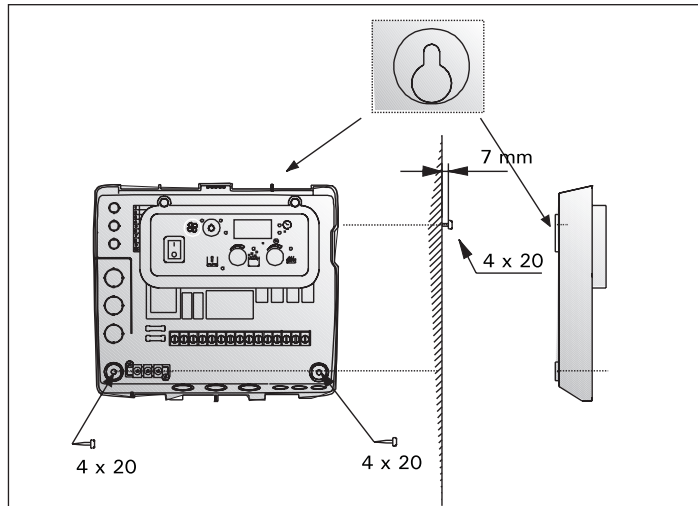
Fronten kan demonteras genom att trycka på låshaken i spåret ovanpå fronten med spetsen på en skruvmejsel. Se bild 3.

3.2. Fästa styrcentralen på en vägg

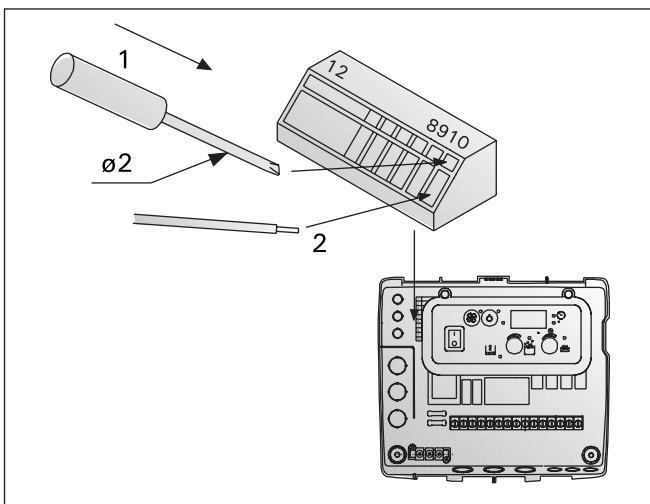
Det finns färdiga hål för tre (3) skruvar i styrcentralens bottenplåt vilka kan användas för att fästa centralen på en vägg. Se bild 4.



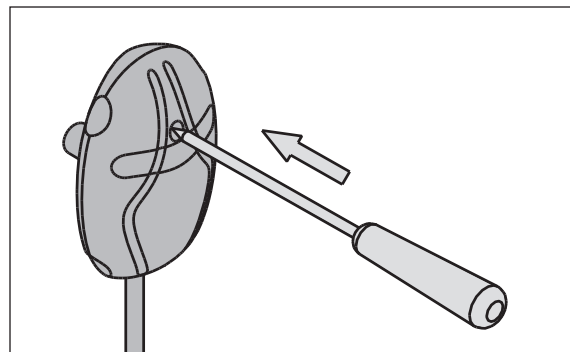
Kuva 3. Kannen irrotus
Bild 3. Demontering av fronten



Kuva 4. Keskuksen kiinnitys seinään
Bild 4. Fästa styrcentralen på en vägg



Kuva 5. Anturijohtojen asennusohje liitinriimaan
Bild 5. Instruktions för koppling av givarledningarna till anslutningsplinten



Kuva 6. Ylikuumenemissuojan palautuspainike
Bild 6. Återställning av överhettningsskydd

3.3. Anturikoteloiden asennus

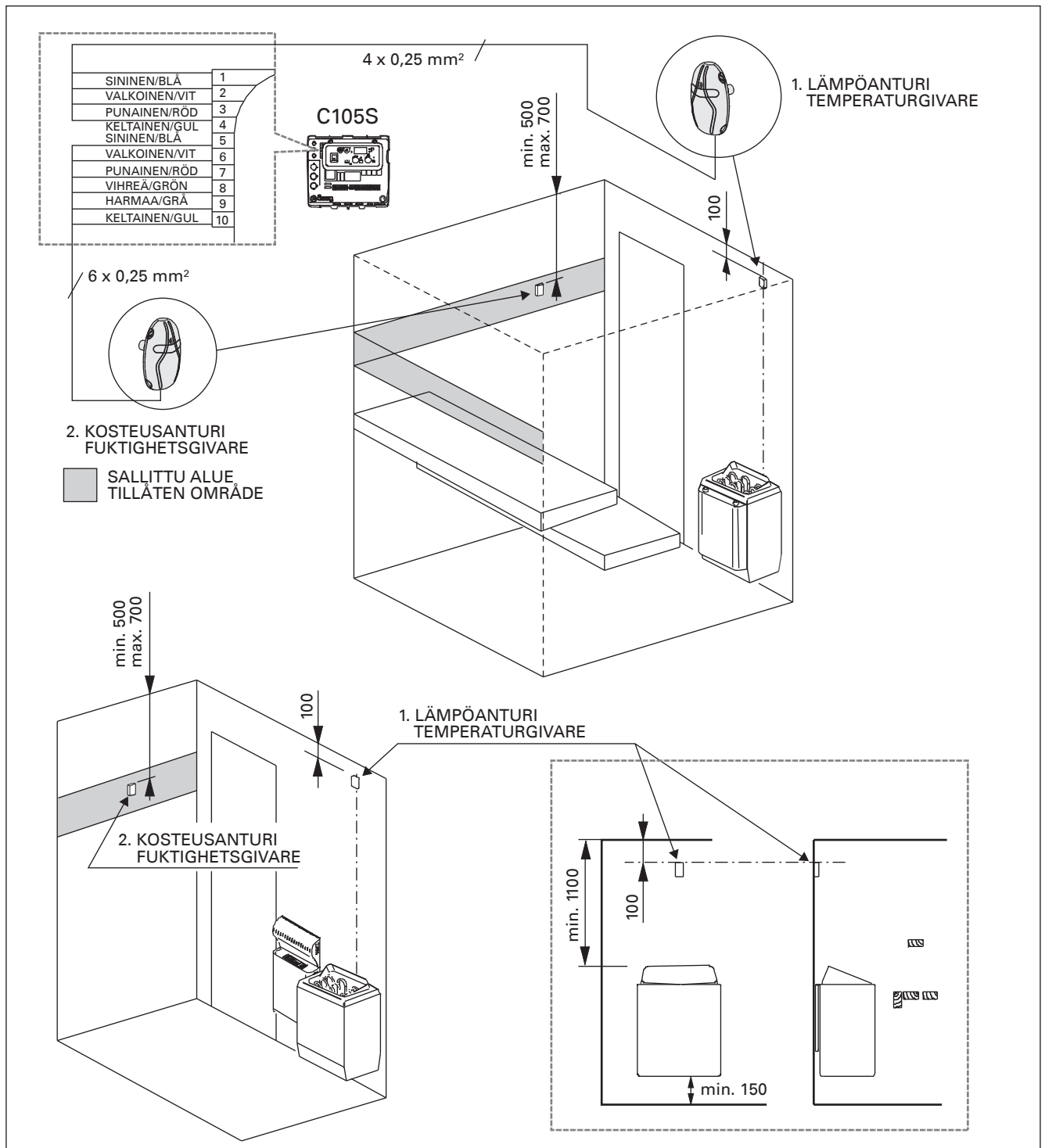
Saunan seinään kiinnitettävien Combi-kiukaiden sekä kiukaan ja erillisen höyrystimen (Harvia SS20) ohjaamiseksi C105S-ohjauskeskuksella tulee keskkukseen liitettävä lämpötila-anturi asentaa saunan seinään kiukaan yläpuolelle kiukaan leveyssuuntaiselle keskilinjalle 100 mm katosta alaspäin.

Kosteusanturi tulee asentaa saunan seinään mahdollisimman kauaksi kiukaasta 500–700 mm katosta alaspäin.

3.3. Montering av givarhöljerna

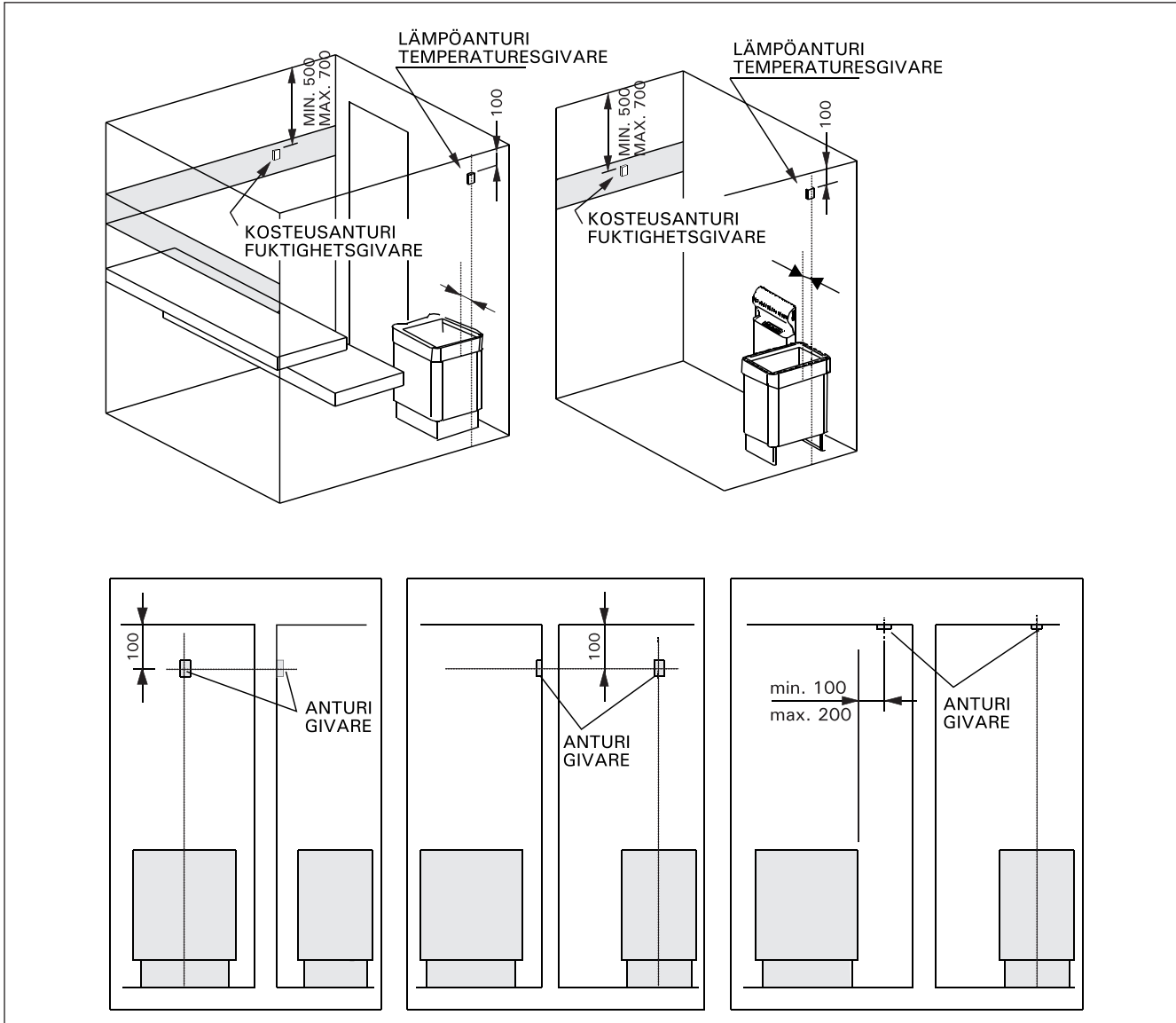
För att reglera väggmonterade Combi-bastuaggregat samt bastuaggregat och förångare som separata enheter (Harvia SS20) i en bastu med användning av styrcentralen, skall en temperaturgivare, kopplad till centralen, monteras på bastuväggen 100 mm under taket ovanför bastuaggregatet i linje med aggregatets mittpunkt.

Fuktighetsgivaren skall monteras på bastuväggen 500–700 mm under taket så långt som möjligt från aggregatet.



Kuva 7A. C105S-ohjauskeskuksen lämpö- sekä kosteusanturikotelon paikka seinään kiinnitettävien kiukaiden yhteydessä

Bild 7A. Placering av temperatur- och fuktighetsgivarhöljerna för en C105S styrcentral när de används tillsammans med en bastuugn monterad på vägg



Kuva 7B. C105S-ohjauskeskuksen lämpö- sekä kosteusanturikotelon paikka lattialla seisovien kiukaiden yhteydessä

Bild 7B. Placering av temperatur- och fuktighetsgivarhusen för en C105S styrcentral när de används tillsammans med en bastuugn som står på golvet

Kun lattiamallista Combi-kiuasta tai erillistä höyrystintä ja lattiamallista kiuasta ohjataan C105S-ohjauskeskuksella, tulee ohjauskeskukseen liitettävä lämpötila-anturi asentaa saunan seinään kiukaan yläpuolelle, kiukaan keskilinjalle 100 mm katosta alaspäin. Lämpötila-anturin voi myös asentaa kiukaan yläpuolelle kattoon 200 mm etäisyydelle kiukaan reunan keskikohdan pystylinjasta.

Huom! Tarkista anturin asennuspaikka kiukaan ohjeesta.

Huom! Älä asenna lämpötila-anturia alle 1000 mm etäisyydelle suuntaamattomasta tuloilmaventtiilistä tai alle 500 mm etäisyydelle anturista poispäin suunnatusta venttiilistä. Katso kuva 8. Ilmavirta venttiilin lähellä viilentää anturia, jolloin ohjauskeskus saa anturilta väärää tietoa saunan lämpötilasta. Tämän seurauksena kiuas voi ylikuumentua.

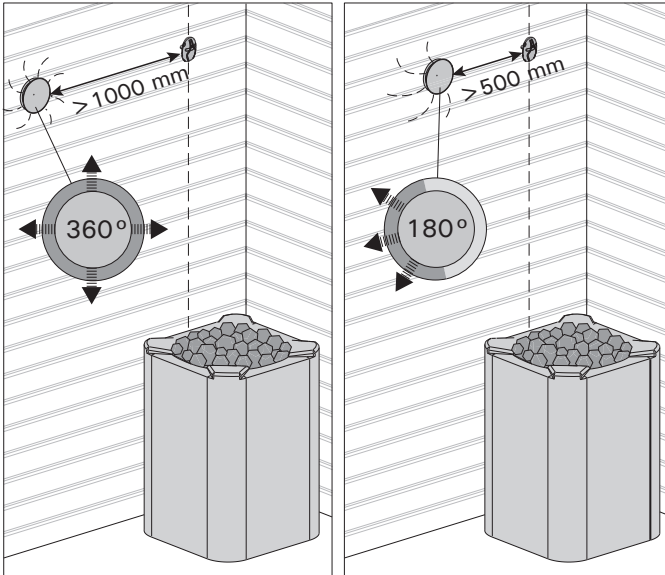
Huom! Älä asenna lämpötila-anturia suoraan höyrystimestä purkautuvan höyryn vaikutusalueelle.

När styrcentralen C105S används för att reglera en Combi-bastuaggregat som står på golvet eller en bastuaggregat som står på golvet och är försedd med en separat förångarenhet, skall en temperaturgivare, kopplad till centralen, monteras på bastuväggen 100 mm under taket ovanför bastuaggregatet i linje med aggregatets mittpunkt. Temperaturgivaren kan också monteras i taket ovanför aggregatet på 200 mm:s avstånd från en vertikal linje utgående från mittpunkten av aggregatets kant.

OBS! Kontrollera givarens montering/placering i aggregatets monterings anvisning.

OBS! Montera inte temperaturgivaren närmare än 1000 mm från ett runtomstrålande ventilationsgaller eller närmare än 500 mm från ett ventilationsgaller som är riktat bort från givaren. Se bild 8. Luftflödet nära ett ventilationsgaller kyler ner givaren och ger därmed felaktiga temperaturindikationer till styrenheten. Det kan innebära att aggregatet överhettas.

OBS! Temperaturgivaren får inte monteras så att den kan påverkas direkt av ånga som avges av förångaren.



Kuva 8. Anturin minimietäisyys tuloilmaventtiilistä
Bild 8. Givarens minsta avstånd från ett ventilationsgaller

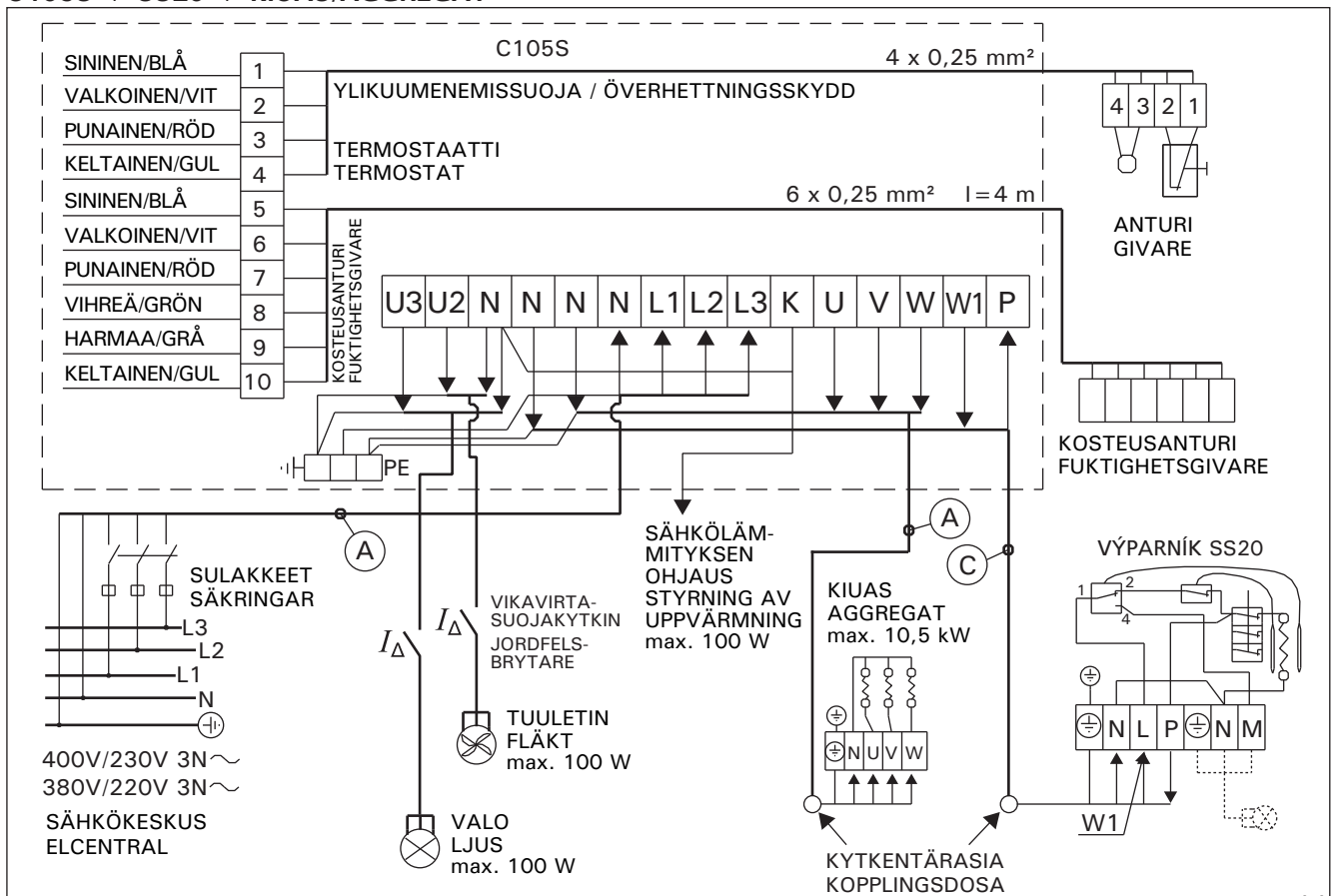
3.4. Sähkökytkennät

KIUKAAN TYYPPI TYP AV AGGREGAT	TEHO EFFEKT (kW)	KIUAS AGGREGAT (kW)	HÖYRYSTIN FÖRÅNGARE (kW)	SULAKKEET SÄKRINGAR	KAAPELIT/KABLAR 400V 3N~/230 1N~				
					A mm ²	A+B mm ²	B mm ²	C mm ²	D mm ²
KV90SE	9	3 x 3	2	3 x 16A	5 x 2,5	7 x 2,5	2 x 2,5	4 x 2,5	3 x 10
KV80SE	8	3 x 2,67	2	3 x 16A	5 x 2,5	7 x 2,5	2 x 2,5	4 x 2,5	3 x 10
KV60SE	6	3 x 2	2	3 x 10A	5 x 1,5	7 x 1,5	2 x 1,5	4 x 1,5	3 x 6
KV50SE	5	3 x 1,5	2	3 x 10A	5 x 1,5	7 x 1,5	2 x 1,5	4 x 1,5	3 x 6
T9C	9	2 x 3,5+2	2	3 x 16A	5 x 2,5	7 x 2,5	2 x 2,5	4 x 2,5	3 x 16
T7C	7	3+2+2	2	3 x 16A	5 x 2,5	7 x 2,5	2 x 2,5	4 x 2,5	3 x 10
K10.5GS	10.5	3 x 3.5	2	3 x 16A	5 x 2,5	7 x 2,5	2 x 2,5	4 x 2,5	3 x 16

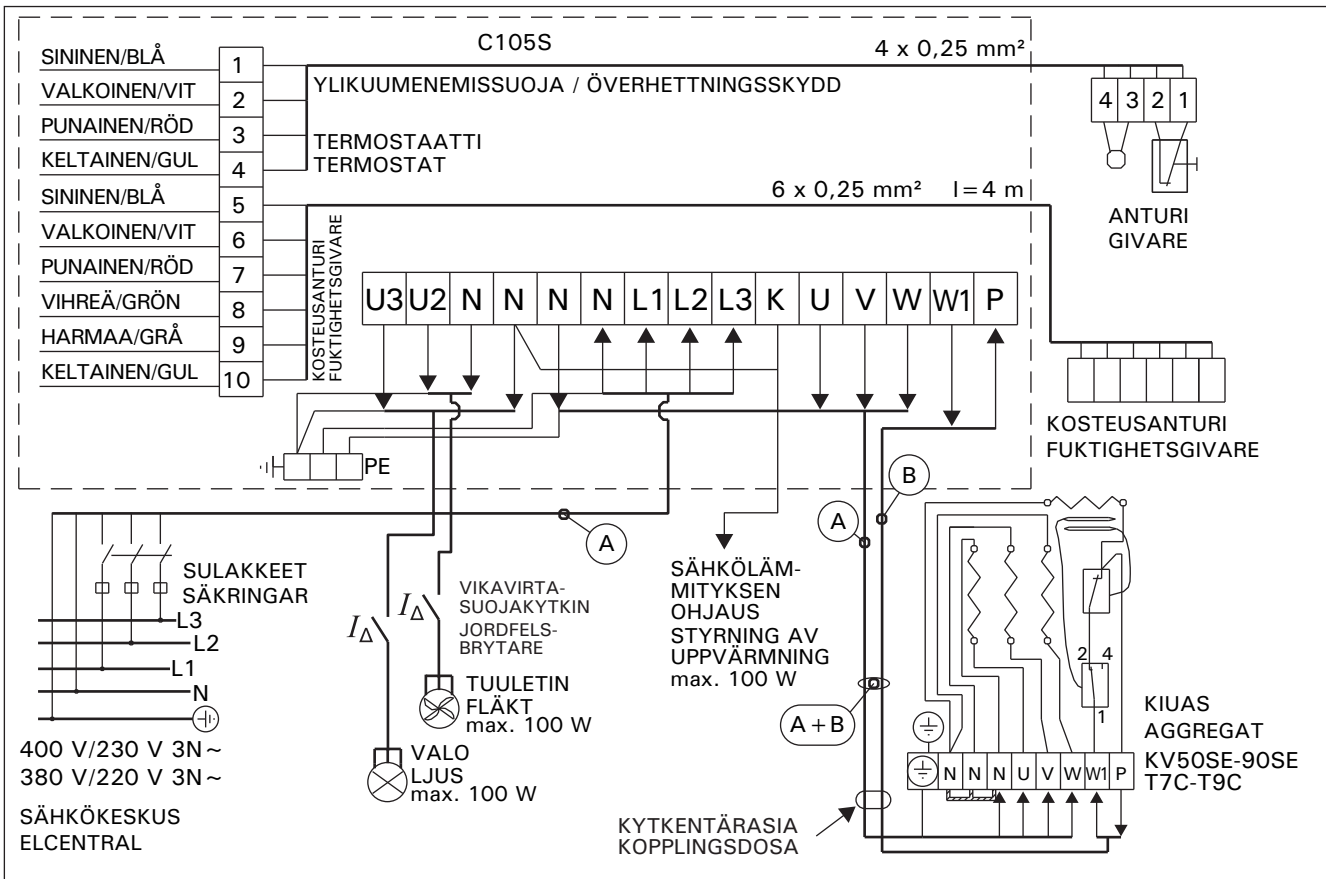
3.4. Elektriska kopplingar

3-vaiheinen kytkentä/3-fas kopplingsläge C105S + SS20 + KIUAS/AGGREGAT

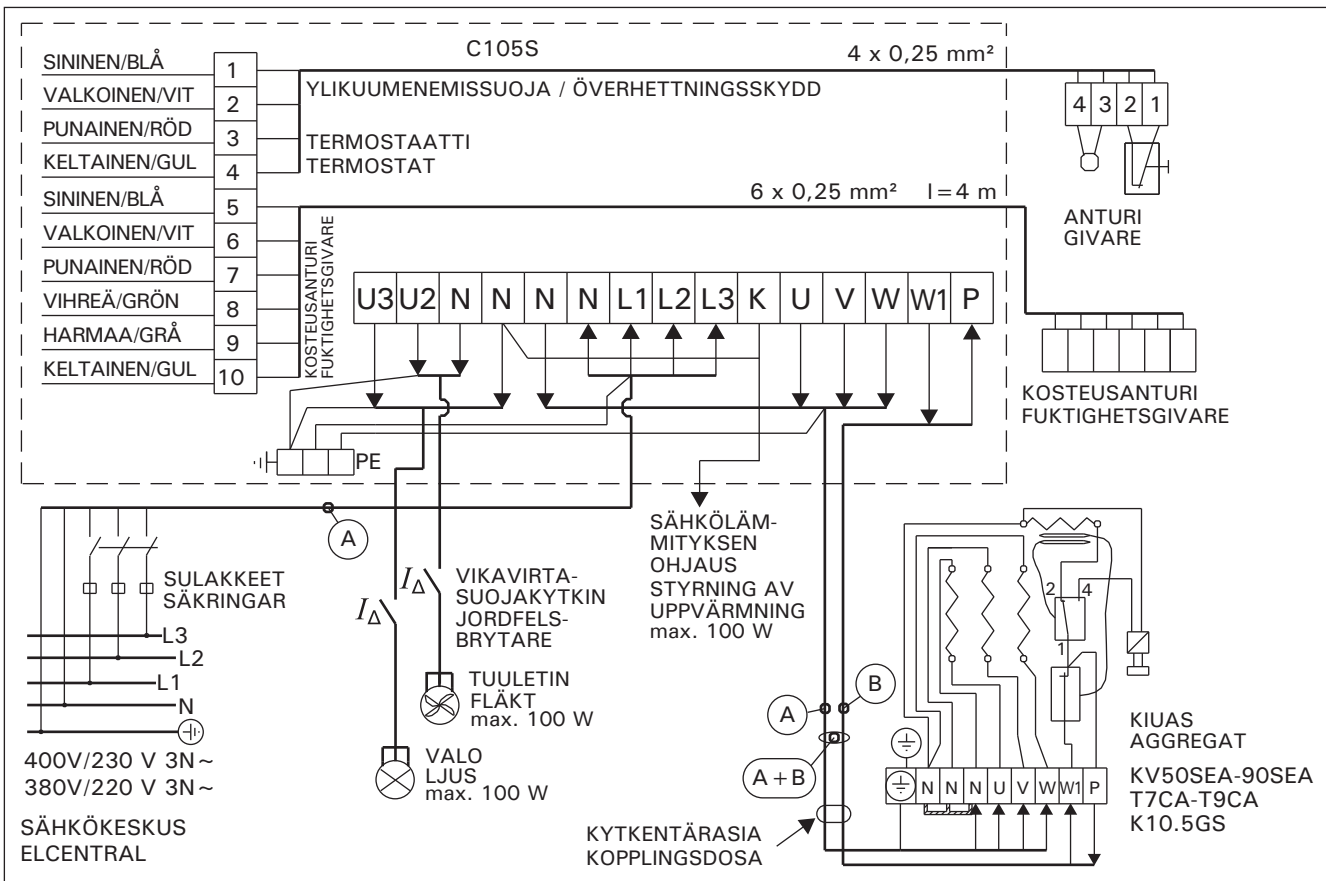
Taulukko 1.
Tabell 1.



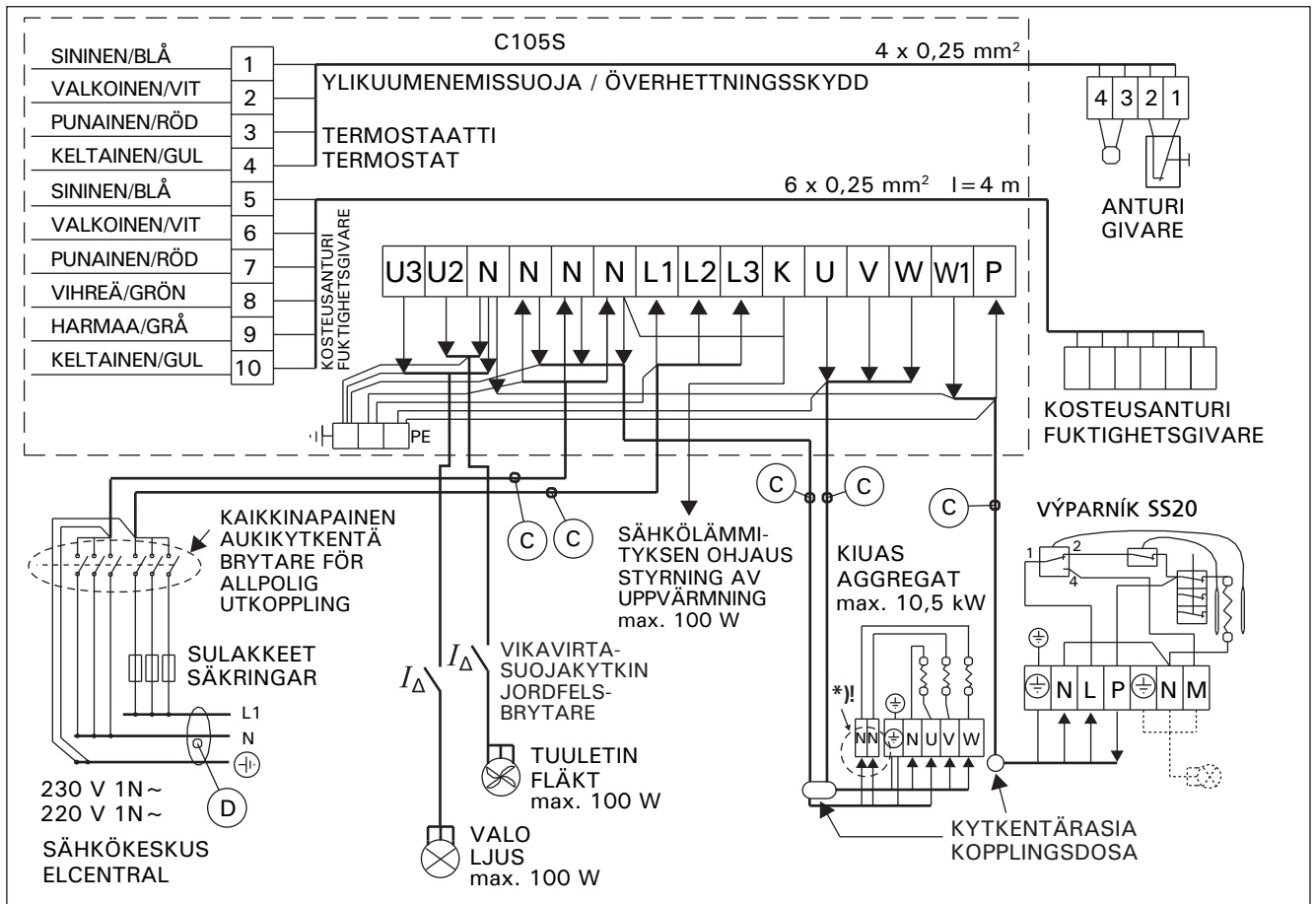
C105S + KV50SE-KV90SE, T7C-T9C



Automaattinen vedentäyttö/Automatisk vattenpåfylling
C105S + KV50SEA-KV90SEA (T7CA-T9CA) + K10.5GS

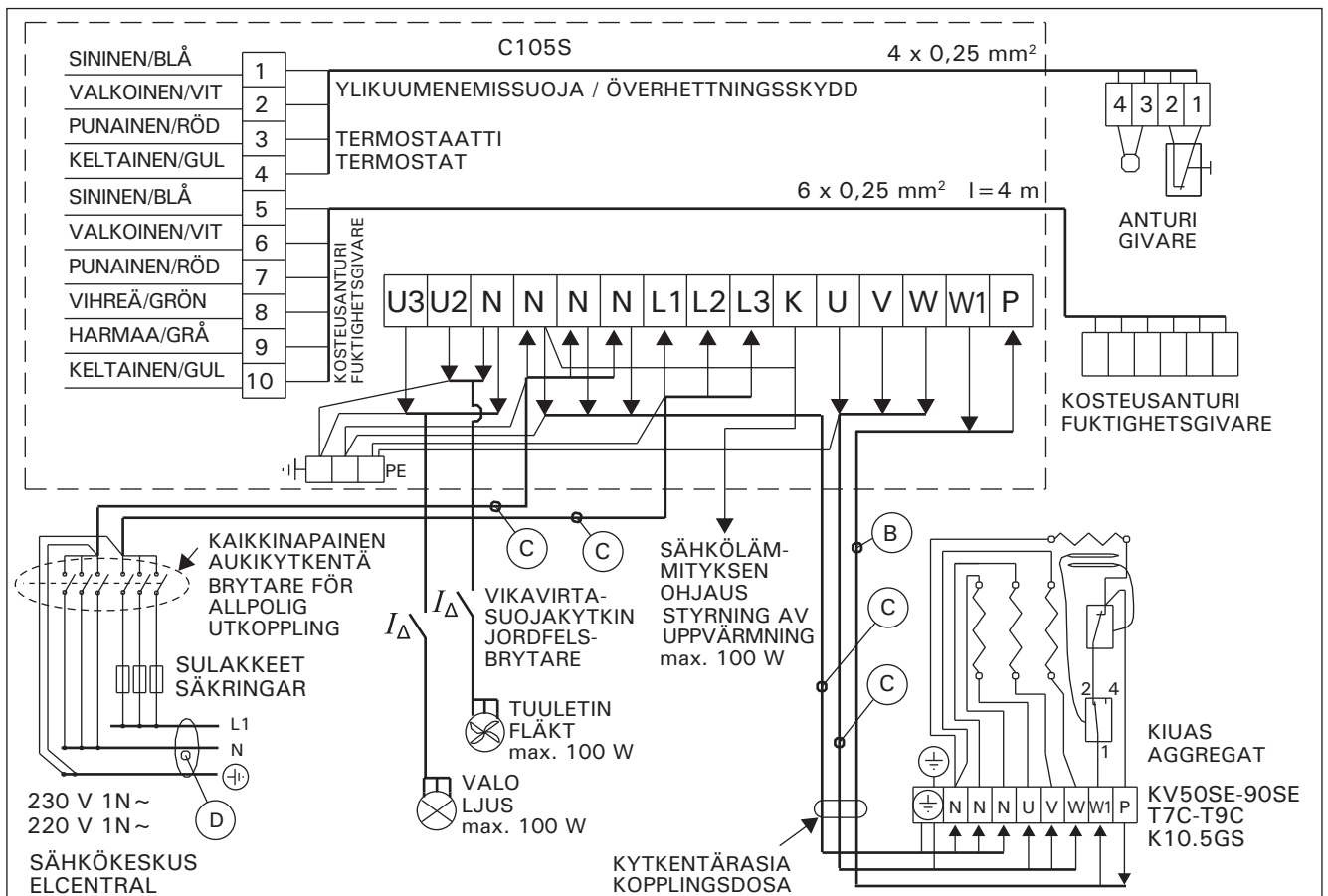


1-vaiheinen kytkentä/Enstegs kopplingsläge
C105S + SS20 + KIUAS/AGGREGAT

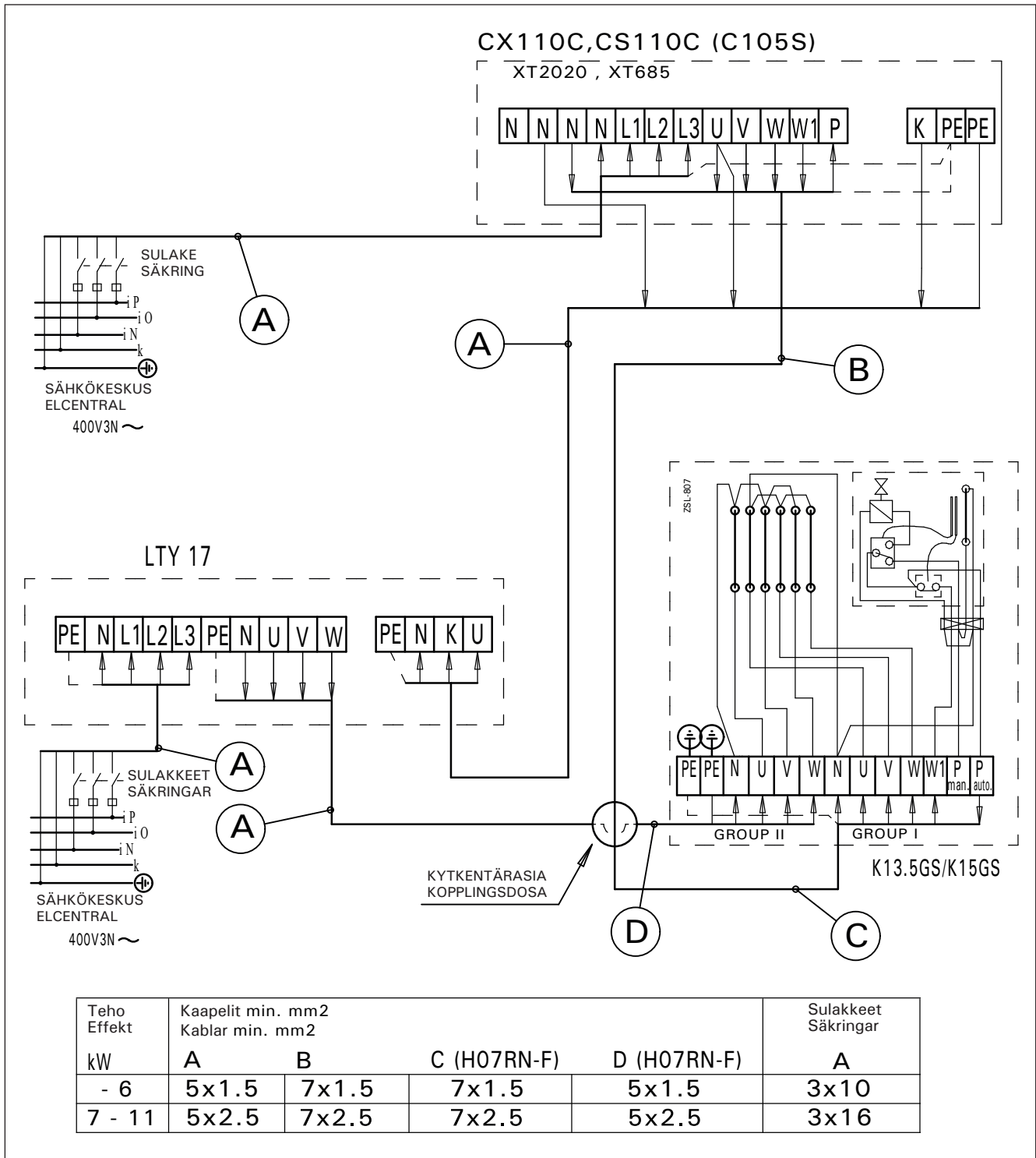


*) Kiukaan kytkennät muutettava, jos tehdään 1-vaiheinen kytkentä.
Bastuaggregatets kopplingar måste ändras när den är i enstegs kopplingsläge.

C105S + KV50SE-KV90SE, KV50SEA-KV90SEA, T7C-T9C, T7CA-T9CA + K10.5GS



3-vaiheinen kytkentä/3-fas kopplingsläge
C105S + K13.5GS-K15GS



1. CONTROL UNIT C105S

1.1. General

The purpose of the C105S control unit is to control an electric sauna heater and steamer, or a Combi heater, which is their combined version.

The components of the sensor box monitor the functioning of the control unit. The temperature sensor and the overheat protector are located in the sensor box. The temperature is sensed by an NTC thermistor, and there is an overheat protector that can be reset. In case of malfunction, this overheat protector will cut off the heater power permanently (the overheat protector can be reset by pressing the reset button, see Figure 6).

The unit is equipped with a temperature sensor and a humidity sensor, both of which must be connected to the unit in accordance with instructions.

1.2. Technical Information

Power supply/Netzspannung	400 V 3N AC
Load/Anschlussleistung	Max. 10,5 kW
Heater control/Saunaofensteuerung	U, V, W 3500 W/ Phase
Steamer control/Verdampfersteuerung	W1 3500 W
NOTE! ACHTUNG!	W and W1 alternate when the steamer and heater controls are in operation/ W und W1 wechseln sich ab, wenn Saunaofen- und Verdampfersteuerung in Betrieb sind
Safety category/Schutzart	IPX4 Mounted outside sauna and washroom area in dry location. Installation außerhalb des Sauna- und Waschraums an einem trockenen Ort
Duration of preset time Einshaltzeit	4 h (can be changed) 4 h (kann geändert werden)
Presetting times/Vorwahlzeit	0–12 h
Temperature regulator/Temperaturregelung <ul style="list-style-type: none"> Sauna Steamer Verdampfer 	40 °C–110 °C Humidity setting determines max. temperature in sauna. Von der Feuchtigkeitseinstellung hängt die max. Temperatur der Sauna ab.
Humidity setting Feuchtigkeitseinstellung	RH/rF 10 %–95 % when max. temperature is 100 °C–40 °C RH/rF 10 %–95 % wobei die max. Temperatur beträgt 100 °C–40 °C
Sensors Fühler	1. Temperature sensor, Overheating limiter (cable 4 m)/ Temperaturfühler, Überhitzungsschutz (Kabel 4 m) 2. Humidity sensor (cable 4 m)/Feuchtesensor (Kabel 4 m)
Light switch/Lichtshalter	Max. 100 W
Fan switch/Lüftungsschalter	Max. 100 W

Error messages, see figure 7A/Fehlermeldungen, siehe Abbildung 7A

ER1	Temperature sensor measuring circuit broken. Temperaturfühler-Messschaltkreis unterbrochen.
ER2	Temperature sensor measuring circuit short-circuited. Kurzschluss im Temperaturfühler-Messschaltkreis. Fix: Check the wiring and connections from connectors 3 and 4 to the sensor. Behebung: Verkabelung und Anschlüsse von den Anschlüssen 3 und 4 an den Fühler prüfen.
ER3	Overheat limit's measuring circuit broken. Überhitzungsschutz-Messschaltkreis unterbrochen.

1. STEUERGERÄT C105S

1.1. Allgemeines

Mit dem Steuergerät wird der Elektrosaunaofen und der Verdampfer der Sauna oder deren Kombination, der Combi-Saunaofen, bedient.

Die Funktionen des Steuergeräts werden von den Komponenten des Fühlergehäuses gesteuert/geregelt. In dem Fühlergehäuse befinden sich ein Temperaturfühler und ein Überhitzungsschutz. Ein NTC-Thermistor tastet die Temperatur ab, und der rückstellbare Überhitzungsschutz unterbricht beim Auftreten eines Defekts die Stromzufuhr zum Saunaofen (der Überhitzungsschutz kann durch Drücken der entsprechenden Taste zurückgestellt werden, siehe Abb. 6).

Das Gerät ist mit einem Temperaturfühler und einem Feuchtesensor ausgestattet, die vorschriftsmäßig am Steuergerät anzuschließen sind.

1.2. Technische Daten

	<p>Fix: Press the overheat limit reset button. Figure 6. Check the wiring and connections from connectors 1 and 2 to the sensor.</p> <p>Behebung: Rücksetzkopf des Überhitzungsschutzes drücken. Abbildung 6. Verkabelung und Anschlüsse von den Anschlüssen 1 und 2 an den Fühlern prüfen.</p>
ER5	Humidity sensor's temperature measuring circuit open. Temperatur-Messschaltkreis des Feuchtesensors unterbrochen.
ER6	Humidity sensor's temperature measuring circuit short-circuited. Kurzschluss im Temperatur-Messschaltkreis des Feuchtesensors.
	<p>Fix: Check the wiring and connections from connectors 5 and 6 to the sensor.</p> <p>Behebung: Verkabelung und Anschlüsse von den Anschlüssen 5 und 6 an den Fühlern prüfen.</p>
<p>Display shows all the time only the selected humidity value. Das Display zeigt immer nur den gewählten Feuchtwert an.</p> <p>Fix: Check the wiring from connectors 7, 8, 9 and 10 to the humidity sensor.</p> <p>Behebung: Verkabelung von den Anschlüssen 7, 8, 9 und 10 an den Feuchtesensor prüfen.</p>	

2. INSTRUCTIONS FOR USE

Before you switch the heater on check always that there aren't any things over the heater or in the near distance of the heater.

2. BEDIENUNGSANLEITUNG

Bevor Sie den Ofen anschalten, bitte überprüfen, dass keine Gegenstände auf dem Ofen oder in der unmittelbaren Nähe des Ofens liegen.

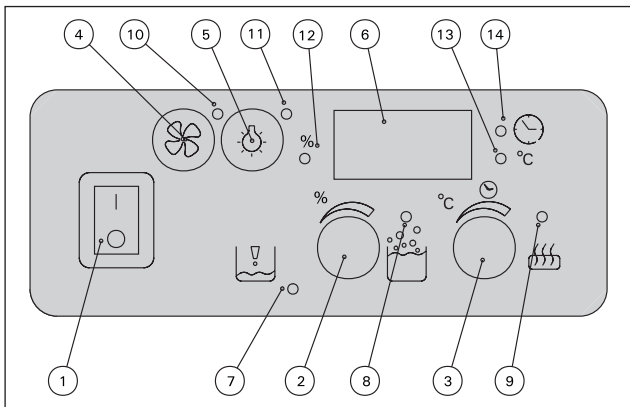


Figure 1. Control unit connections and indicator lights
Abbildung 1. Schalter und Kontrolllampen des Steuergerätes

1. Master switch
2. Steamer's dual function control switch
 - knob pushed once: steamer on
 - knob pushed again: steamer off
 - knob turned: select desired relative humidity 20 %–95 %. Indicator light 12 flashes whilst adjustment is made.
3. Heater's dual function control switch
 - knob pushed once: heater on
 - knob pushed again: heater off
 - knob turned: select desired sauna bath temperature. Indicator light 13 flashes whilst adjustment is made.
4. Fan switch max. 100 W
5. Sauna light switch max 100 W
6. Screen. Displays sauna temperature (indicator lamp 13 glows) and humidity (indicator lamp 12 glows) alternatively.
7. Indicator lamp glows when water in steamer has run out.
8. Indicator light green – steamer on
Indicator light flashes – preset time selected
9. Indicator light green – heater on
Indicator light flashes – preset time selected

1. Hauptschalter
2. Bifunktioneller Steuerschalter des Verdampfers
 - Betätigen des Knopfes: Einschalten des Verdampfers
 - Zweites Drücken des Knopfes: Ausschalten des Verdampfers
 - Drehen des Knopfes: Einstellen der gewünschten Feuchtigkeit 20 %...95 % rF. Kontrolllampe 12 blinkt während des Einstellens.
3. Bifunktioneller Steuerschalter des Saunaofens
 - Betätigen des Knopfes: Einschalten des Saunaofens
 - Zweites Drücken des Knopfes: Ausschalten des Saunaofens
 - Drehen des Knopfes: Einstellen der gewünschten Saunatemperatur. Kontrolllampe 13 blinkt während des Einstellens.
4. Steuerschalter der Lüftungsanlage der Sauna max. 100 W
5. Steuerschalter der Saunabeleuchtung max. 100 W
6. Anzeige. Zeigt abwechselnd die Temperatur und die Feuchtigkeit in der Sauna an. Die Temperatur, wenn die Kontrolllampe 13 leuchtet, und die Feuchtigkeit, wenn die Kontrolllampe 12 leuchtet.
7. Die Kontrolllampe leuchtet, wenn im Verdampfer kein Wasser mehr vorhanden ist.
8. Kontrolllampe grün – Verdampfer eingeschaltet
Kontrolllampe blinkt – Vorwahlzeit gewählt
9. Kontrolllampe grün – Saunaofen eingeschaltet
Kontrolllampe blinkt – Vorwahlzeit gewählt
10. Die Kontrolllampe leuchtet, wenn die Lüftung eingeschaltet ist.

10. Indicator light glows, when fan is on
11. Indicator light glows when sauna lights are on
12. When indicator light is glowing humidity count appears in screen
13. When indicator light is glowing temperature appears in screen
14. When indicator light is glowing preset time appears in screen

2.1. Selecting presetting times and duration of preset time

Times can only be selected when the heater and/or steamer function is switched on (switches 2 and/or 3).

2.2. Presetting times

If you wish the heater to come on within a pre-selected time, keep control switch (3) pressed down for approximately 3 seconds, and the control unit will go into timer operation mode. The figure 3.9 (factory-set) will appear in the screen, which is the duration of the preset time in hours. If you turn the control switch (3) knob clockwise, the relays disconnect (a clicking sound is heard), the heater switches off and the presetting time values start to increase from 0.0 to 18.0. Use the timer setting to show the desired preset time. The display will gradually count down the hours to zero, when the heater will come on. Indicator lights 14 (presetting times), 8 (steamer), and 9 (heater) will flash until the heater comes on. The heater will come on automatically for 3.9 hours after this set time (factory set) unless the heater is switched off earlier by means of control switch (3) on the control unit.

2.3. Duration of preset time

If the dual-function control switch (3) on the control unit is kept pressed down for 3 seconds the control unit will go into timer operation mode. The figure 3.9 (factory-set) will appear in the screen, which is the duration of the preset time in hours. A shorter preset time can be selected by turning the switch anticlockwise. The values on the screen go from 3.9 down to 0.0. Use the timer setting to show the desired preset time. The display will gradually count down the hours to zero, when the heater and/or steamer will switch off.

11. Die Kontrolllampe leuchtet, wenn die Beleuchtung eingeschaltet ist.
12. Wenn die Kontrolllampe leuchtet, zeigt die Anzeige die Feuchtigkeit an.
13. Wenn die Kontrolllampe leuchtet, zeigt die Anzeige die Temperatur an.
14. Wenn die Kontrolllampe leuchtet, zeigt die Anzeige die Vorwahlzeit an.

2.1. Wahl der Vorwahl- und der Einschaltzeit

Die Wahl der Zeiten kann erst erfolgen, wenn die Saunaofen- und/oder Verdampferfunktion eingeschaltet ist (Schalter 2 und/oder 3).

2.2. Vorwahlzeit

Wenn sich der Saunaofen erst nach einer im Voraus eingestellten Zeit einschalten soll, muss der Steuerschalter (3) ca. 3 Sekunden lang gedrückt gehalten werden, worauf das Steuergerät in den Zeiteinstellmodus übergeht. Auf der Anzeige erscheint die Zahl 3.9 (Werkeinstellung), das ist die Einschaltzeit in Stunden. Wenn Sie den Knopf des Steuerschalters (3) im Uhrzeigersinn drehen, öffnen sich die Relais (ein Knacken ist zu hören), der Strom am Saunaofen wird abgeschaltet, die Stundenzahl der Vorwahlzeit erscheint und wächst von 0.0 bis 18.0 an. Die Zeiteinstellung wird so belassen, dass sie die gewünschte Vorwahlzeit anzeigt. Die eingestellte Vorwahlzeit läuft in Schritten von 0.1 Stunden zurück und der Saunaofen schaltet sich ein, wenn die Vorwahlzeit abgelaufen ist. Die Kontrolllampen 14 (Vorwahlzeit), 8 (Verdampfer) und 9 (Saunaofen) blinken solange, bis sich der Saunaofen einschaltet. Ab dem eingestellten Zeitpunkt bleibt der Saunaofen 3.9 Stunden (Werkeinstellung) eingeschaltet, wenn er nicht bereits früher am Steuerschalter (3) des Steuergeräts ausgeschaltet wird.

2.3. Einschaltzeit

Wenn man den bifunktionellen Steuerschalter (3) des Steuergeräts 3 Sekunden lang gedrückt hält, geht das Steuergerät in den Zeiteinstellmodus über. Auf der Anzeige erscheint die Zahl 3.9 (Werkeinstellung), das ist die Einschaltzeit in Stunden. Eine kürzere Einschaltzeit erhält man, indem man den Schalter entgegen dem Uhrzeigersinn dreht. Die Zahlen auf der Anzeige verkleinern sich von 3.9 bis 0.0. Die Zeiteinstellung wird so belassen, dass sie die gewünschte Einschaltzeit anzeigt. Die eingestellte Einschaltzeit läuft in Schritten von 0.1 Stunden zurück und der Saunaofen und/oder Verdampfer schaltet sich aus, wenn die Einschaltzeit abgelaufen ist.

3. INSTRUCTIONS FOR INSTALLATION

The control unit should be mounted outside the steam room in a dry location (air temperature $> +0\text{ }^{\circ}\text{C}$).

Note! The control unit must not be embedded in the wall structure. See figure 2.

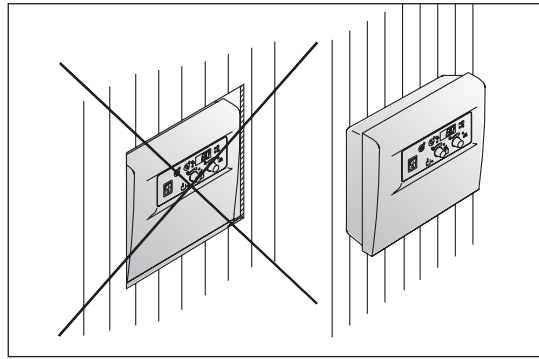


Figure 2. *Mounting the control unit*
Abbildung 2. *Montage des Steuergeräts an der Wand*

Das Steuergerät wird außerhalb der Saunakabine an einem trockenen Ort (Umgebungstemperatur $> +0\text{ }^{\circ}\text{C}$).

Achtung! Das Steuergerät darf nicht in der Wand versenkt werden. Siehe Abb. 2.

3.1. Removing the front

The front can be removed by inserting the tip of a screwdriver in the clasp groove on top. See figure 3.

3.2. Fixing the device to the wall

There are holes for three (3) screws on the underside of the control unit, allowing the device to be fixed to the wall. See figure 4.

3.1. Entfernen des Deckels

Der Deckelteil löst sich am oberen Rand, wenn die Zunge, die den Deckel blockiert, mit einem Schraubenzieher heruntergedrückt wird. Siehe Abb. 3.

3.2. Montage an der Wand

Im Basisteil des Steuergerätes befinden sich Löcher für drei (3) Schrauben, mit denen das Gerät an der Wand montiert wird. Siehe Abb. 4.

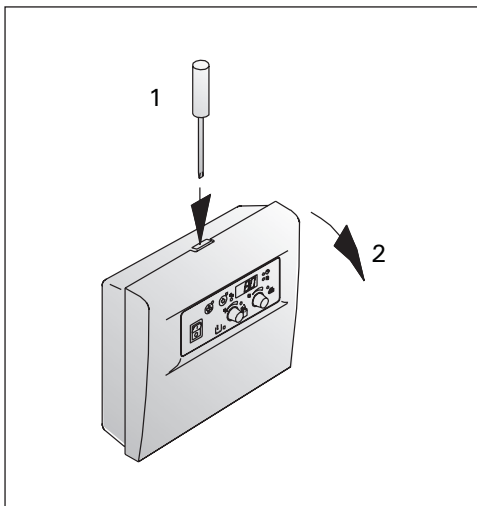


Figure 3. *Removing the front*
Abbildung 3. *Entfernen des Deckels*

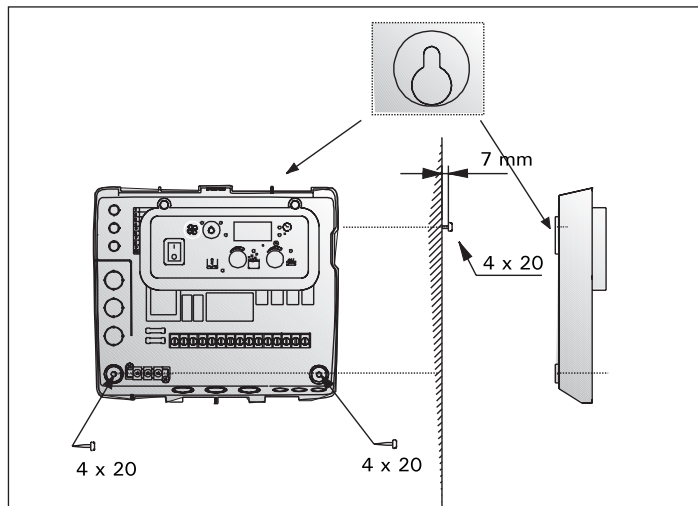


Figure 4. *Fixing the device to the wall*
Abbildung 4. *Montage des Gerätes an der Wand*

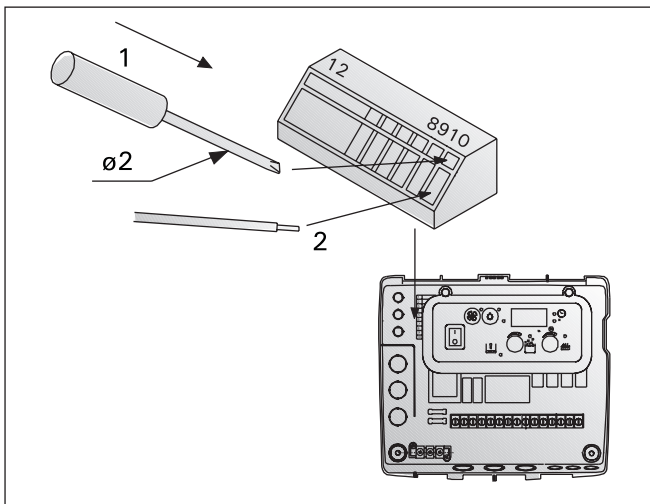


Figure 5. *Instructions for connecting the sensor wires to the terminal strip*
Abbildung 5. *Anleitung zur Installation der Fühlerkabel an der Anschlussleiste*

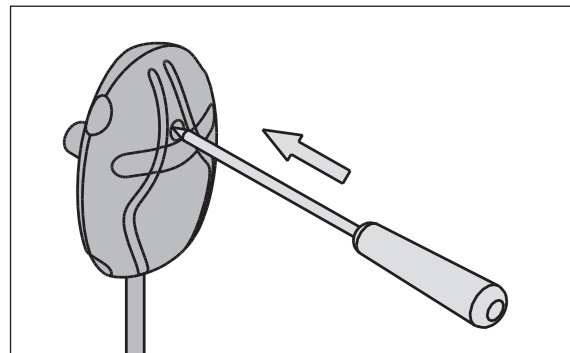


Figure 6. *Reset button for overheat protector*
Abbildung 6. *Rücksetzkнопf des Überhitzungsschutzes*

3.3. Mounting the sensors

To control wall-mounted Combi heaters and heaters and steamers as separate units (Harvia SS20) in the sauna by means of the control unit a temperature sensor, connected to the unit, must be mounted on the sauna wall above the heater in line with the midpoint of the heater's breadth and 100 mm below the ceiling.

The humidity sensor must be mounted on the sauna wall as far away as possible from the heater and 500–700 mm below the ceiling.

When the C105S control unit is being used to control a Combi heater standing on the floor or

3.3. Montage der Fühlergehäuse

Zur Steuerung sowohl des Saunaofens als auch des separaten Verdampfers der Wandmodelle der Combi-Saunaöfen (Harvia SS20) mit dem Steuergerät C105S muss der an das Steuergerät anzuschließen- de Temperaturfühler oberhalb des Saunaofens an der Saunawand auf der Mittellinie der Saunaofenbreite 100 mm unterhalb der Decke installiert werden.

Der Feuchtesensor muss an der Saunawand möglichst weit entfernt vom Saunaofen 500–700 mm unterhalb der Decke installiert werden.

Zur Steuerung eines Standmodells des Combi Saunaofens oder eines separaten Verdampfers und

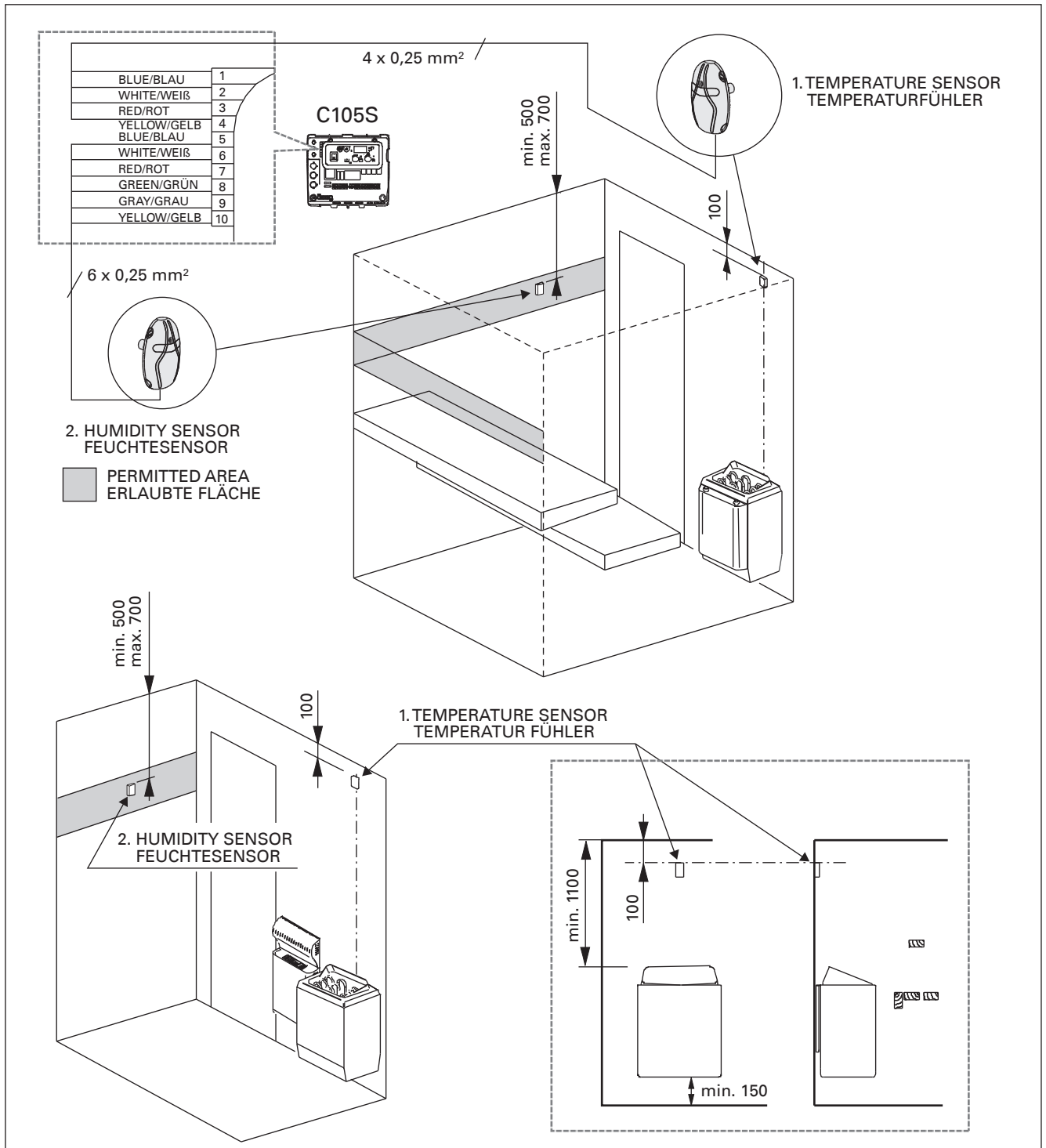


Figure 7A. The location of the C105S control unit temperature and humidity sensor boxes when used with wall-mounted heaters.

Abbildung 7A. Ort für das Temperaturfühler- sowie Feuchtesensorgehäuse des Steuergerätes C105S bei wandmodellen der Saunaöfen.

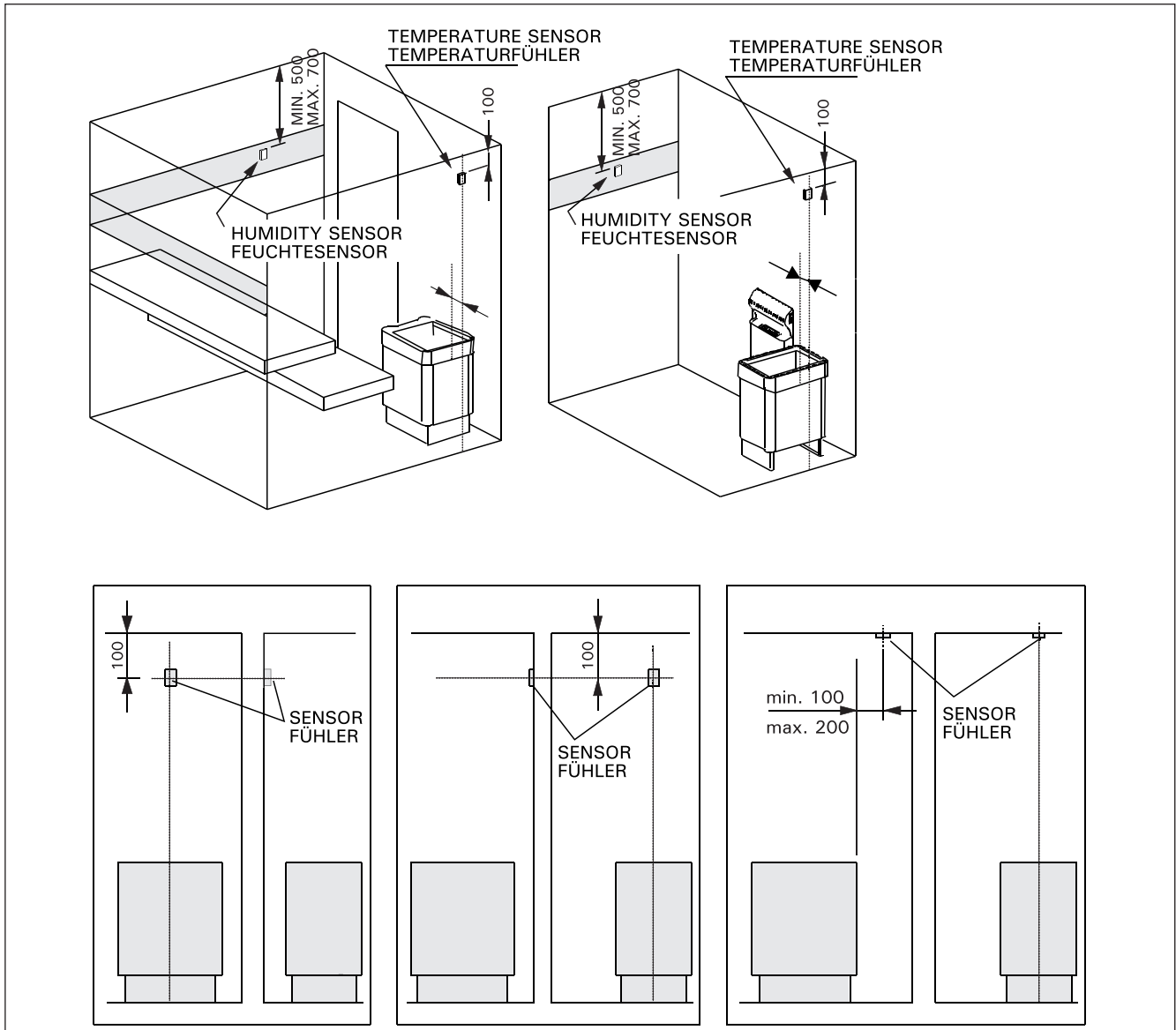


Figure 7B. The location of the C105S control centre temperature and humidity sensor boxes when used with heaters standing on the floor.

Abbildung 7B. Ort für das Temperaturfühler- sowie Feuchtesensorgehäuse des Steuergerätes C105S bei Standmodellen der Saunaöfen.

a heater standing on the floor with a separate steamer unit, a temperature sensor, connected to the unit, must be mounted on the sauna wall above the heater in line with the midpoint of the heater's breadth and 100 mm below the ceiling. The temperature sensor may also be mounted in the ceiling above the heater at a distance of 200 mm from the vertical line from the midpoint of the edge of the heater.

Note! Check the correct location for the temperature sensor from the heater's instructions for installation and use.

Note! Do not install the temperature sensor closer than 1000 mm to an omnidirectional air vent or closer than 500 mm to an air vent directed away from the sensor. See figure 8. The air flow near an air vent cools down the sensor, which gives inaccurate temperature readings to the control unit. As a result, the heater might overheat.

Note! The temperature sensor must not be mounted directly in the way of the steam released from the steamer.

eines Standmodells des Saunaofens mit dem Steuergerät C105S muss der an das Steuergerät anzuschließende Temperaturfühler oberhalb des Saunaofens an der Saunawand auf der Mittellinie des Saunaofens 100 mm unterhalb der Decke installiert werden. Der Temperaturfühler kann auch oberhalb des Saunaofens an der Decke in 200 mm Abstand zur Senkrechten im Mittelpunkt des Saunaofenrandes installiert werden.

Achtung! Überprüfen Sie den richtigen Standort des Temperaturfühlers nach den Gebrauchs- und Montageanleitungen des Ofens.

Achtung! Der Temperaturfühler darf nicht näher als 1000 mm an einen Mehr richtungs-Luftschlitz oder näher als 500 mm an einen Luftschlitz angebracht werden, der vom Fühler wegzeigt. Siehe Abbildung 8. Der Luftzug in der Nähe von Luftschlitz kühlt den Fühler ab, was zu ungenauen Temperaturmessungen am Steuergerät führt. Dies kann zu einer Überhitzung des Ofens führen.

Achtung! Der temperaturfühler darf nicht direkt im wirkungsbereich des aus dem verdampfer ausströmenden dampfes installiert werden.

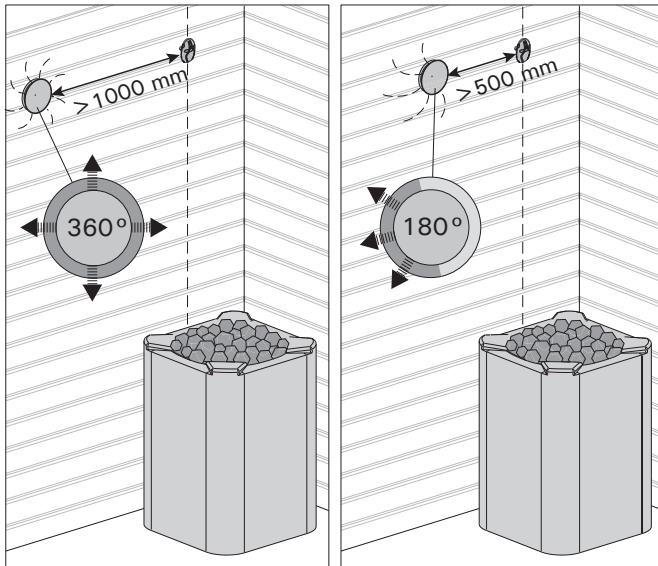


Figure 8. Sensor's minimum distance from an air vent
Abbildung 8. Mindestabstand des Fühlers zu Luftschlitzen

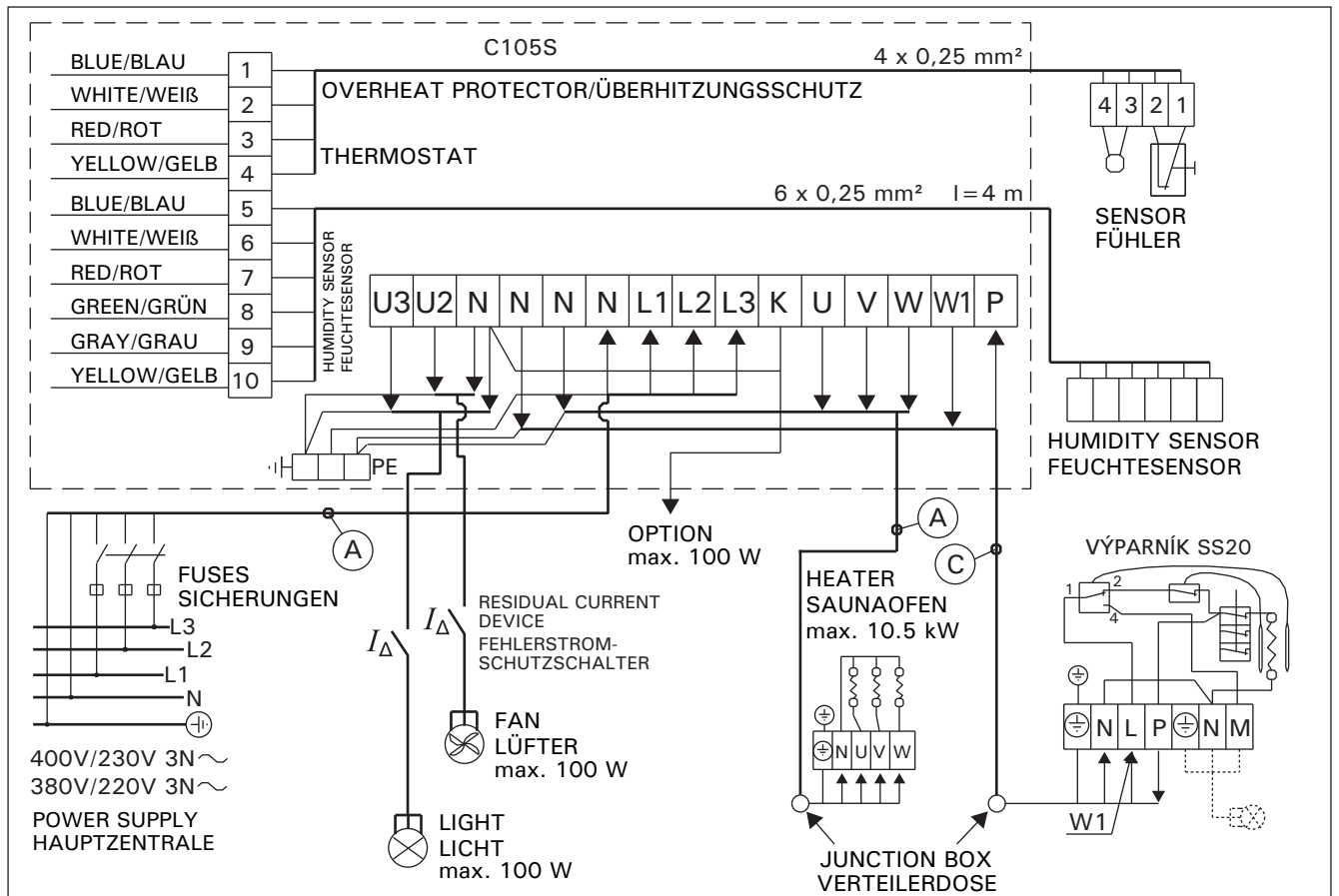
3.4. Electrical Connections

3.4. Elektrische Anschlüsse

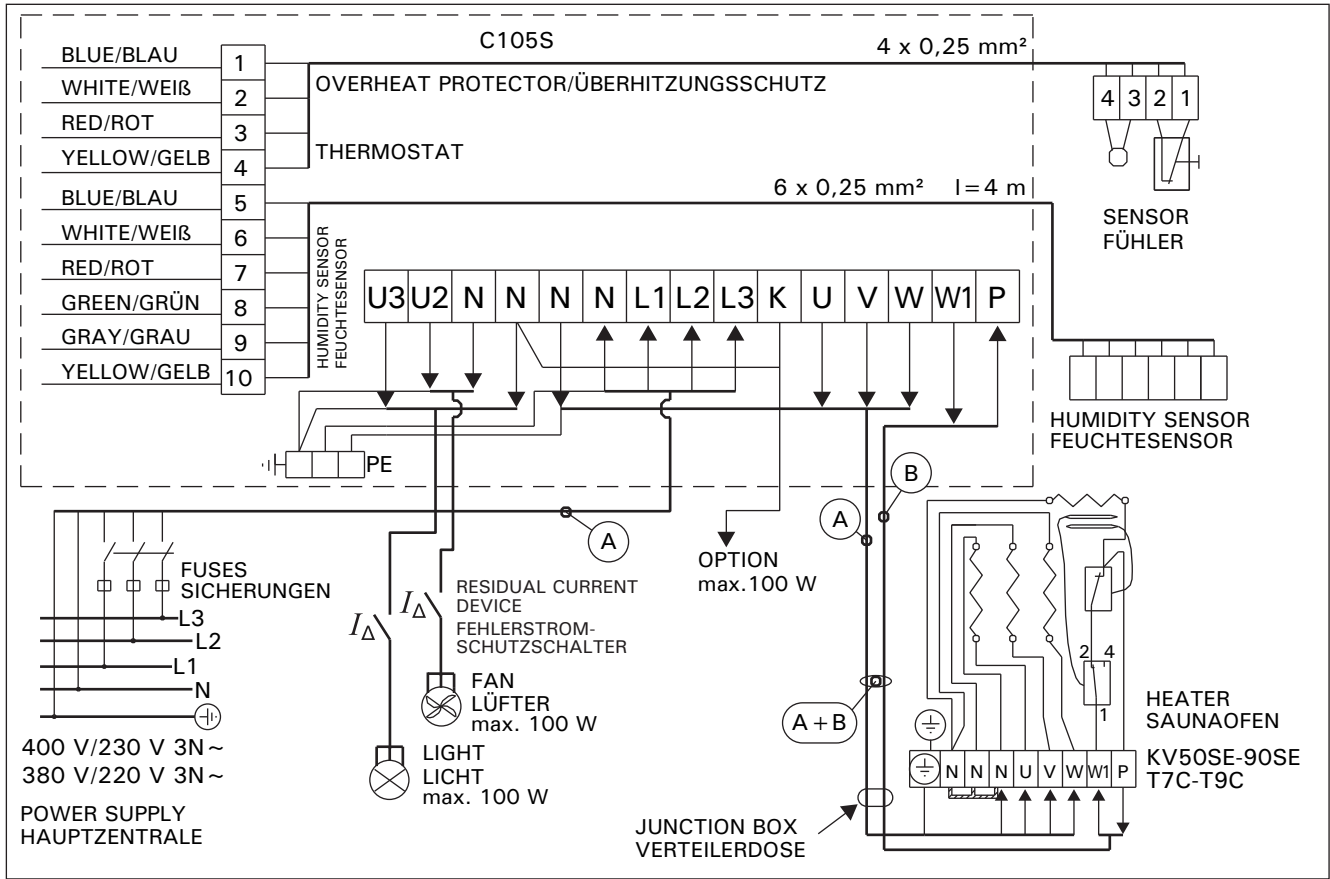
HEATER TYPE OFEN TYP	POWER LEISTUNG (kW)	HEATER POWER SAUNAOFEN LEISTUNG (kW)	VAPORISER VERDAMPFER (kW)	FUSES SICHERUNGEN	CABELS/KABEL 400V 3N~/230 1N~				
					A mm ²	A+B mm ²	B mm ²	C mm ²	D mm ²
KV90SE	9	3 x 3	2	3 x 16A	5 x 2,5	7 x 2,5	2 x 2,5	4 x 2,5	3 x 10
KV80SE	8	3 x 2,67	2	3 x 16A	5 x 2,5	7 x 2,5	2 x 2,5	4 x 2,5	3 x 10
KV60SE	6	3 x 2	2	3 x 10A	5 x 1,5	7 x 1,5	2 x 1,5	4 x 1,5	3 x 6
KV50SE	5	3 x 1,5	2	3 x 10A	5 x 1,5	7 x 1,5	2 x 1,5	4 x 1,5	3 x 6
T9C	9	2 x 3,5+2	2	3 x 16A	5 x 2,5	7 x 2,5	2 x 2,5	4 x 2,5	3 x 16
T7C	7	3+2+2	2	3 x 16A	5 x 2,5	7 x 2,5	2 x 2,5	4 x 2,5	3 x 10
K10.5GS	10.5	3 x 3.5	2	3 x 16A	5 x 2,5	7 x 2,5	2 x 2,5	4 x 2,5	3 x 16

Table 1.
Tabelle 1.

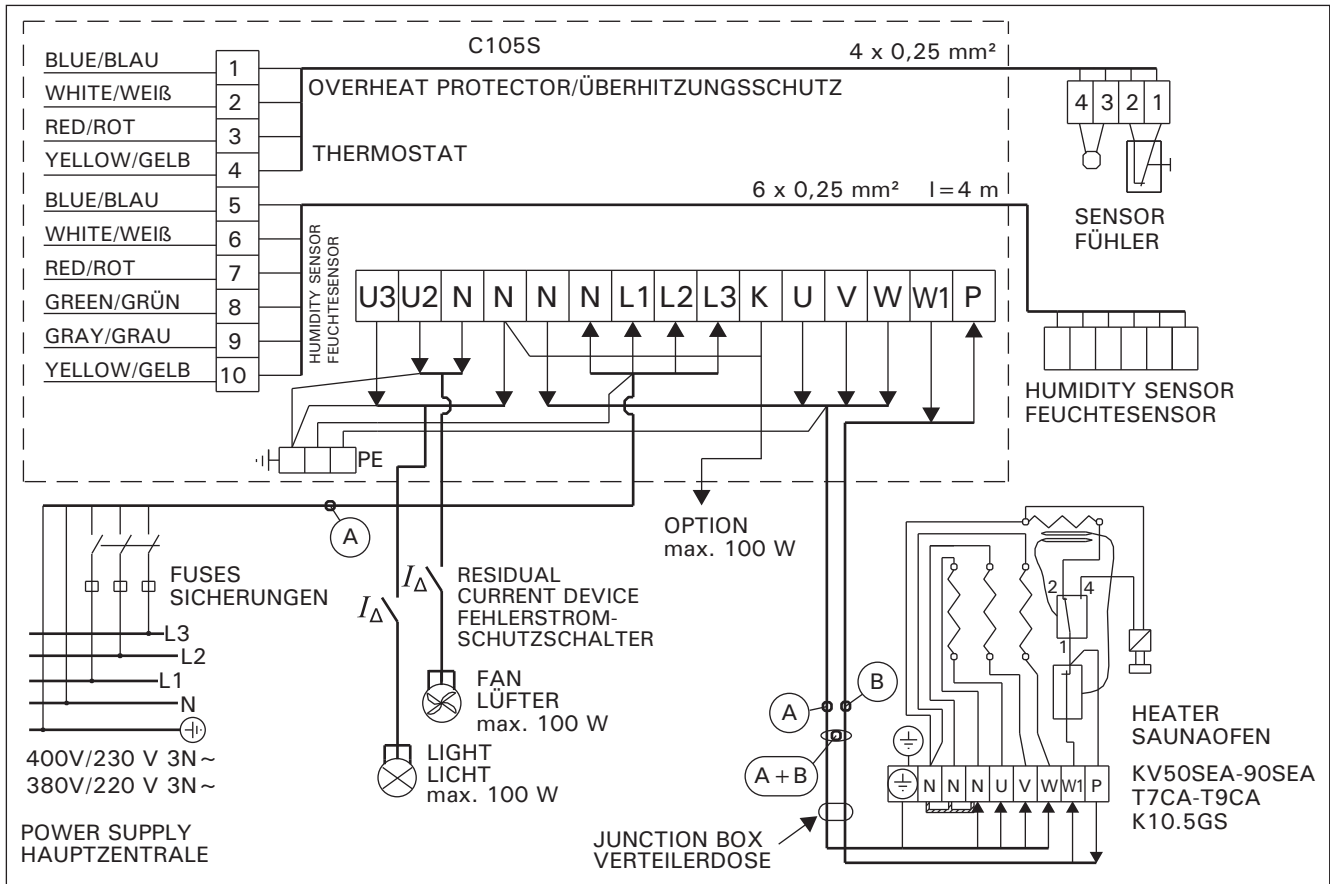
3-phase connection/3-Phase Anschluss
C105S + SS20 + HEATER/SAUNAOFEN



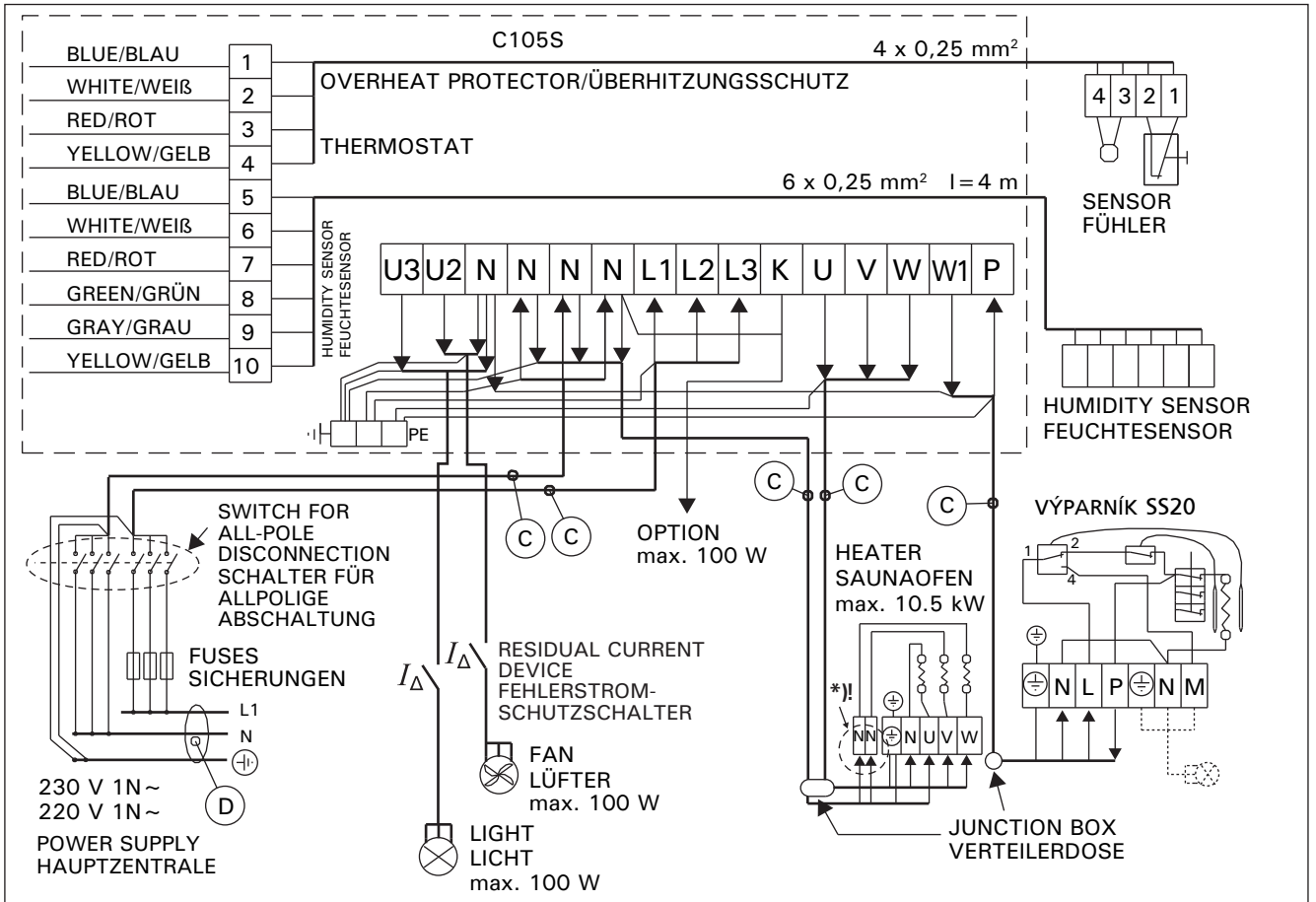
C105S + KV50SE-KV90SE, T7C-T9C



**Automatic filling/Automatische Wasserbefüllung
C105S + KV50SEA-KV90SEA (T7CA-T9CA)**

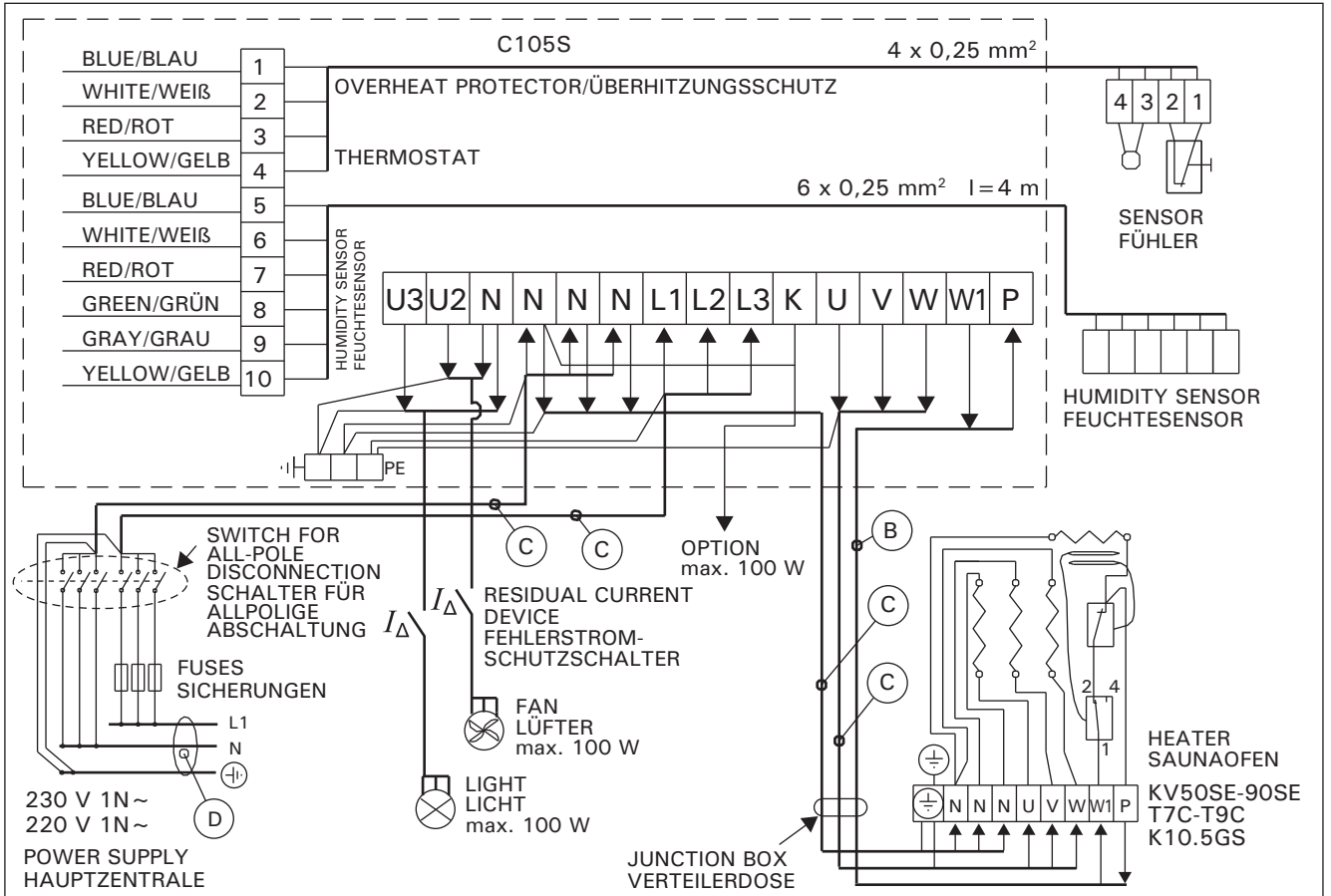


**1-phase connection/1-Phase Anschluss
C105S + SS20 + HEATER/SAUNAOFEN**

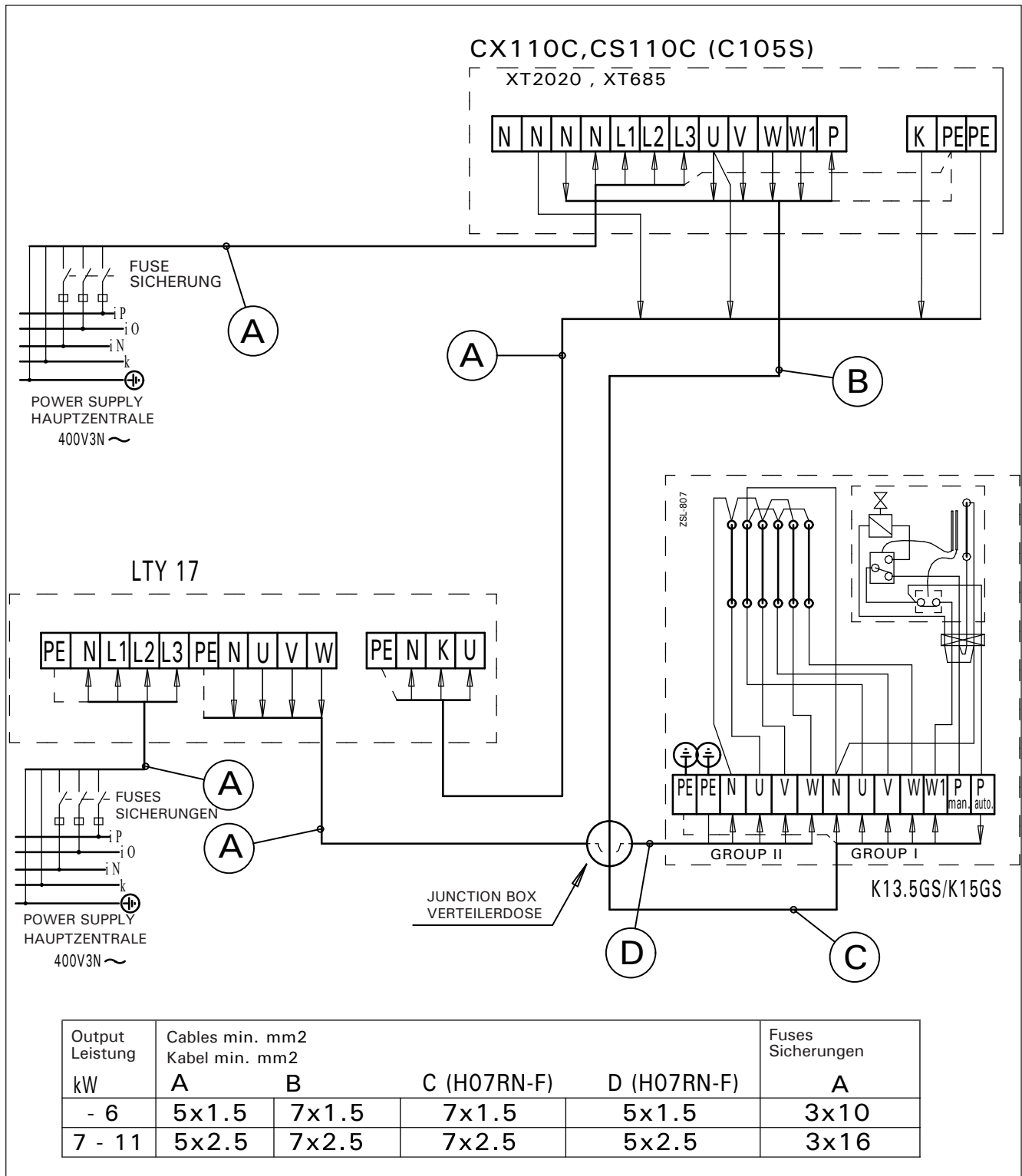


*) Heaters' connections must be changed when using single phase connection.
Die Anschlüsse des Saunaofens müssen geändert werden, wenn ein einphasiger Anschluss erfolgt.

C105S + KV50SE-KV90SE, T7C-T9C



3-phase connection/3-Phase Anschluss
C105S + K13.5GS-K15GS



1. CENTRE DE CONTRÔLE C105S

1.1. Informations d'ordre général

Le C105S est destiné au contrôle des poêles et des générateurs de vapeur des saunas électriques ou des poêles Combi qui associent les fonctions de chauffage et de production de vapeur.

Les composants du boîtier capteur surveillent le fonctionnement du centre de contrôle. Le capteur de température et le circuit de surchauffe se trouvent dans le boîtier capteur. La température est détectée par une thermistance NTC. Un circuit de surchauffe pouvant être réinitialisé est également installé. En cas de défaillance, ce circuit de surchauffe coupe définitivement l'alimentation du poêle. (Il peut être réinitialisé par une pression sur le bouton de réinitialisation. Voir la figure 6.)

Le centre de contrôle possède un capteur de température et un capteur d'humidité. Tous deux doivent être raccordés au centre de contrôle conformément aux instructions fournies.

1.2. Données techniques

Alimentation/Voeding	400V 3N AC
Charge/Belasting	Max. 10,5 kW
Contrôle du poêle/Regeling saunaoven	U, V, W 3500 W/phase/Fase
Contrôle du générateur de vapeur Regeling dampoven	W1 3500 W
ATTENTION !	W et W1 alternent lorsque les contrôles du poêle et du générateur de vapeur sont en fonctionnement
NB!	W et W1wisselen indien de besturingen van de dampoven en van de saunaoven in bedrijf zijn
Catégorie sécurité Veiligheidscategorie	IPX4 Installation dans un endroit sec endehors de la zone du sauna et des toilettes. Buiten de sauna- en wasruimte op een droge plaats gemonteerd.
Durée de fonctionnement Duur vooraf ingestelde tijd	4 h (peut être modifiée) 4 uur (kan worden aangepast)
Délai de mise en route Vooraf instelbare tijden	De 0 à 12 heures à l'avance 0-12 uur
Température régulateur / Temperatuurregulering	40 °C – 110 °C
<ul style="list-style-type: none"> ● Sauna ● Vapeur ● Dampoven 	Le paramètre d'humidité détermine la température maximum du sauna. De instelling van de vochtigheid bepaalt de max. temperatuur in de sauna.
Paramètre d'humidité Instelling vochtigheid	Humidité relative de 10 % à 95 % lorsque la température maximale se situe entre 100 °C et 40 °C. RH/rF 10 %-95 % indien de max. temperatuur 100 °C-40 °C bedraagt.
Capteurs/Sensors	1. Capteur de température, Circuit de surchauffe (cable 4 m) 1. Temperatuursensor, Verhittingsbegrenzer (kabel 4 m) 2. Capteur d'humidité (cable 4 m)/2. Vochtigheidssensor (kabel 4 m)
Commutateur d'éclairage / Lichtschakelaar	Max. 100 W
Commutateur de ventilateur Schakelaar ventilator	Max. 100 W

1. BESTURINGSUNIT C105S

1.1. Algemeen

De taak van de C105S besturingsunit bestaat eruit, een elektrische saunaoven en dampoven, of een Combi saunaoven (de gecombineerde versie) aan te sturen.

De werking van de besturingseenheid wordt gecontroleerd door de componenten in de sensorkast. De temperatuursensor en de verhittingsbegrenzer bevinden zich in de sensorkast. De temperatuur wordt waargenomen door een NTC thermistor. Ook is er een overhittingsbegrenzer die kan worden gereset. In geval van storing schakelt de verhittingsbegrenzer de stroom permanent uit (u reset de verhittingsbegrenzer door op de resetknop te drukken, zie Afbeelding 6).

De eenheid is uitgerust met een temperatuursensor en een vochtigheidssensor. Beide sensoren moeten conform de aanwijzingen in het midden worden aangesloten.

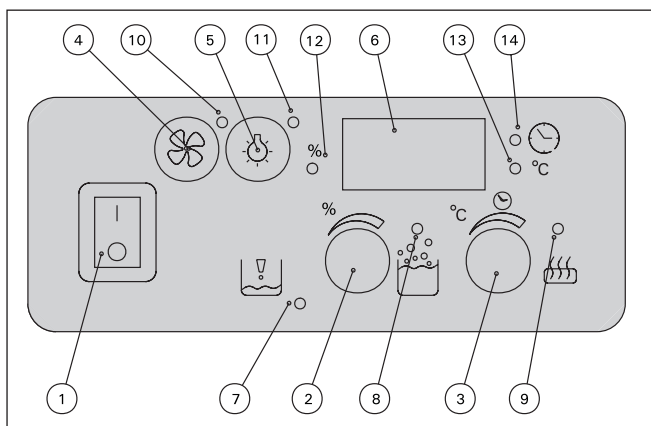
1.2. Technische gegevens

Messages d'erreur, voir figure 7A/Foutberichten, zie figuur 7A

ER1	Circuit de mesure du capteur de température endommagé. Meetcircuit van temperatuursensor defect.
ER2	Circuit de mesure du capteur de température court-circuité. Kortsluiting van meetcircuit van temperatuursensor. Solution : Vérifiez le câblage et les connexions entre les connecteurs 3 et 4 et le capteur. Oplossing: Controleer de draden en verbindingen van connectors 3 en 4 naar de sensor.
ER3	Circuit de mesure du circuit de surchauffe endommagé. Meetcircuit van oververhittingsbeveiliging defect. Solution : Appuyez sur le bouton de réinitialisation du circuit de surchauffe. Figure 6 . Vérifiez le câblage et les connexions entre les connecteurs 1 et 2 et le capteur. Oplossing: Druk op de resetknop van de oververhittingsbeveiliging. Figuur 6 . Controleer de draden en verbindingen van connectors 1 en 2 naar de sensor.
ER5	Circuit de mesure de la température du capteur d'humidité ouvert. Temperatuurmeetcircuit van de vochtigheidssensor open.
ER6	Circuit de mesure de la température du capteur d'humidité court-circuité. Kortsluiting van temperatuurmeetcircuit van de vochtigheidssensor. Solution : Vérifiez le câblage et les connexions entre les connecteurs 5 et 6 et le capteur. Oplossing: Controleer de draden en verbindingen van connectors 5 en 6 naar de sensor.
L'écran affiche en permanence uniquement la valeur d'humidité sélectionnée. Scherm toont voortdurend enkel de geselecteerde vochtigheidswaarde. Solution : Vérifiez le câblage entre les connecteurs 7, 8, 9 et 10 et le capteur d'humidité. Oplossing: Controleer de draden van connectors 7, 8, 9 en 10 naar de vochtigheidssector.	

2. MODE D'EMPLOI

Avant de mettre en marche le poêle électrique, assurez-vous qu'aucun objet n'est posé dessus ou à proximité.



1. Commutateur principal
2. Commutateur à double fonction du générateur de vapeur
 - Première pression sur le bouton : marche.
 - Deuxième pression sur le bouton : arrêt.
 - Rotation du bouton : sélection du niveau d'humidité relative de 20 % à 95 %. Le voyant 12 clignote pendant que le réglage est effectué.
3. Commutateur à double fonction du poêle
 - Première pression sur le bouton : marche.
 - Deuxième pression sur le bouton : arrêt.
 - Rotation du bouton : sélection du niveau de température du sauna. Le voyant 13 clignote pendant que le réglage est effectué.
4. Commutateur de ventilateur du sauna.
Max. 100 W
5. Commutateur d'éclairage du sauna. Max. 100 W
6. Écran. Affiche alternativement la température du sauna (voyant 13 allumé) et son humidité

2. INSTRUCTIES VOOR GEBRUIK

Voordat u de saunaoven inschakelt, moet u zich er altijd eerst van vergewissen dat er geen voorwerpen op of in de onmiddellijke omgeving van de oven liggen.

Figure 1. Connexions et voyants du centre de contrôle
Figuur 1. Verbindingen besturingsunit en indicatorlampjes

1. Hoofdschakelaar
2. Stuurschakelaar dampoven met dubbele functie
 - knop eenmaal indrukken: dampoven aan
 - knop opnieuw indrukken: dampoven uit
 - knop draaien: gewenste relatieve vochtigheid kiezen 20 %–95 %. Indicatorlampje 12 knippert terwijl de instelling wordt gemaakt.
3. Stuurschakelaar saunaoven met dubbele functie
 - knop eenmaal indrukken: saunaoven aan
 - knop opnieuw indrukken: saunaoven uit
 - knop draaien: de gewenste temperatuur voor het saunabad kiezen. Indicatorlampje 13 knippert terwijl de temperatuur in wordt gesteld.
4. Schakelaar voor ventilator van de sauna
max. 100 W
5. Lichtschakelaar sauna max. 100 W
6. Scherm. Toont om en om de saunatemperatuur (indicatorlampje 13 brandt) en de vochtigheid (indicatorlampje 12 brandt).

- (voyant 12 allumé).
7. Le voyant s'allume lorsqu'il n'y a plus d'eau dans le générateur de vapeur.
 8. Voyant vert – générateur de vapeur en fonctionnement.
Le voyant clignote : programmation sélectionnée
 9. Voyant vert : poêle en fonctionnement. Le voyant clignote : programmation sélectionnée
 10. Le voyant s'allume lorsque la ventilateur est en marche
 11. Le voyant s'allume lorsque la lumière du sauna est allumée
 12. Lorsque le voyant est allumé, la mesure de l'humidité apparaît à l'écran
 13. Lorsque le voyant est allumé, la température apparaît à l'écran
 14. Lorsque le voyant est allumé, la durée de programmation apparaît à l'écran

2.1. Sélection du temps pré-réglé et de la durée de branchement

La sélection des durées de fonctionnement ne peut être effectuée que lorsque le poêle et/ou la fonction de vaporisation sont activés (commutateurs 2 et/ou 3).

2.2. Présélection

Si vous voulez que le poêle se mette en marche au bout d'un délai déterminé d'avance, pressez le commutateur de commande (3) continuellement durant env. 3 secondes pour que le centre de contrôle se mette en mode présélection de l'horaire. Le chiffre 3.9 s'affiche sur l'écran (réglage usine), ce chiffre indique la durée de branchement en nombre d'heures. En tournant le bouton du commutateur de commande (3) dans le sens des aiguilles d'une montre, les relais s'ouvrent (vous entendez un petit click), le courant du poêle est coupé et les numéros horaires de la durée présélectionnée commencent à monter de 0.0 jusqu'à 18.0. Laissez le réglage horaire sur la présélection désirée. La présélection réglée diminue par pas de 0,1 heure et le poêle se met en marche, lorsque la présélection arrive à zéro. Les voyants lumineux 14 (temps pré-réglé), 8 (vaporisateur) et 9 (poêle) clignotent jusqu'à ce que le poêle se mette en marche. Le poêle reste branché pendant une durée de 3,9 heures (réglage usine), s'il n'est pas arrêté avant par la commande (3) du centre de contrôle.

2.3. Durée de branchement

Si vous appuyez continuellement pendant 3 secondes sur le commutateur de commande (3) à double fonction du centre de contrôle, celui-ci se met en mode réglage horaire. Le chiffre 3.9 (réglage usine) apparaît sur l'écran d'affichage, ce chiffre indique la durée de branchement en nombre d'heures. Il est possible de diminuer ce délai en faisant tourner le commutateur dans le sens inverse des aiguilles d'une montre. Les numéros sur l'écran d'affichage descendent de 3.9 jusqu'à 0.0. Le réglage horaire que vous laissez affiché, indique la durée de branchement choisi. La durée de branchement réglée diminue par pas de 0,1 heure et le poêle et/ou le vaporisateur se débranche, quand la durée de branchement affichée arrive à zéro.

7. Indicatorlampje brandt als er niet meer voldoende water in de dampoven aanwezig is.
8. Groen indicatorlampje brandt – dampoven is aan. Indicatorlampje knippert – vooraf ingestelde tijd gekozen
9. Groen indicatorlampje brandt – saunaoven is aan. Indicatorlampje knippert – vooraf ingestelde tijd gekozen
10. Indicatorlampje brandt als de ventilator is ingeschakeld.
11. Indicatorlampje brandt als de saunaverlichting aan is
12. Indien het indicatorlampje brandt, verschijnt de meting van de vochtigheid op het scherm
13. Indien het indicatorlampje brandt, verschijnt de meting van de temperatuur op het scherm
14. Indien het indicatorlampje brandt, verschijnt de vooraf ingestelde tijd op het scherm
aparece el tiempo preajustado en la pantalla

2.1. Vooraf ingestelde tijden en de duur van de vooraf ingestelde tijd kiezen

Tijden kunnen alleen worden ingesteld als de functie voor de saunaoven en/of dampoven in is geschakeld (schakelaar 2 en/of 3).

2.2. Tijden vooraf instellen

Als u wilt dat de saunaoven binnen een vooraf gekozen tijd wordt ingeschakeld, houdt u de stuurschakelaar (3) gedurende circa 3 seconden ingedrukt; hierdoor wordt de timer van de besturingsunit geactiveerd. Figuur 3.9 (instelling af fabriek) verschijnt op het scherm. Dit is de vooraf ingestelde tijdsduur in uren. Als u de knop van de stuurschakelaar (3) met de wijzers van de klok mee draait, worden de relais vrijgegeven (u hoort daarbij een klik), de saunaoven wordt uitgeschakeld en de vooraf ingestelde tijd begint op te lopen van 0.0 tot 18.0. Gebruik de tijdlokinstelling om de gewenste vooraf ingestelde tijd te zien. Op het display loopt het aantal uren waarna de saunaoven moet worden ingeschakeld, geleidelijk terug tot nul. Indicatorlampjes 14 (vooraf ingestelde tijden), 8 (dampoven) en 9 (saunaoven) knipperen tot de saunaoven wordt ingeschakeld. De saunaoven wordt automatisch ingeschakeld gedurende 3,9 uur na deze ingestelde tijd (af fabriek ingesteld), tenzij de saunaoven eerder uit wordt geschakeld met behulp van de stuurschakelaar (3) van de besturingsunit.

2.3. Duur van de vooraf ingestelde tijd

Indien de stuurschakelaar met dubbele functie (3) op de besturingsunit gedurende 3 seconden in wordt gedrukt, komt de besturingsunit in de modus waarin de tijdklok kan worden bediend. Figuur 3.9 (instelling af fabriek) verschijnt op het scherm; dit is de duur van de vooraf ingestelde tijd in uren. Men kan een kortere vooraf ingestelde tijd kiezen door de schakelaar tegen de wijzers van de klok in te draaien. De waarde op het scherm loopt van 3,9 terug naar 0,0. Gebruik de tijdlokinstelling om de gewenste vooraf ingestelde tijd te zien. Het display zal de uren geleidelijk aftellen tot nul; op het aangegeven tijdstip wordt de saunaoven en/of de dampoven uitgeschakeld.

3. INSTRUCTIONS D'INSTALLATION

Le centre de contrôle doit être installé en dehors du sauna, dans un endroit sec (température de l'air $> + 0\text{ }^{\circ}\text{C}$).

Attention ! Le centre de contrôle ne doit pas être encastré dans la paroi (fig. 2).

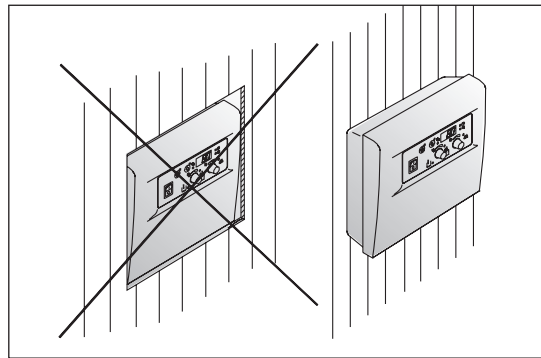


Figure 2. Montage du centre de contrôle
Figuur 2. De besturingsunit monteren

De besturingsunit moet buiten de stoomruimte op een droge plaats worden geïnstalleerd (luchttemperatuur $> + 0\text{ }^{\circ}\text{C}$).

NB! De besturingsunit mag niet in een nis in de muur worden opgenomen. Zie figuur 2.

3.1. Retrait du couvercle

Pour retirer le couvercle, insérez l'extrémité d'un tournevis dans la fente située sur la partie supérieure (fig. 3).

3.2. Fixation sur la paroi

Trois trous sont ménagés sur le support mural du centre de contrôle. Ils sont destinés à recevoir les trois vis permettant de le fixer à la paroi (fig. 4).

3.1. De voorzijde verwijderen

De voorzijde kan worden verwijderd door de punt van een schroevendraaier in de beugelgroef aan de bovenzijde te steken. Zie figuur 3.

3.2. Het apparaat aan de muur bevestigen

Aan de onderzijde van de besturingsunit bevinden zich gaten voor drie (3) schroeven, waarmee het apparaat aan de muur kan worden bevestigd. Zie figuur 4.

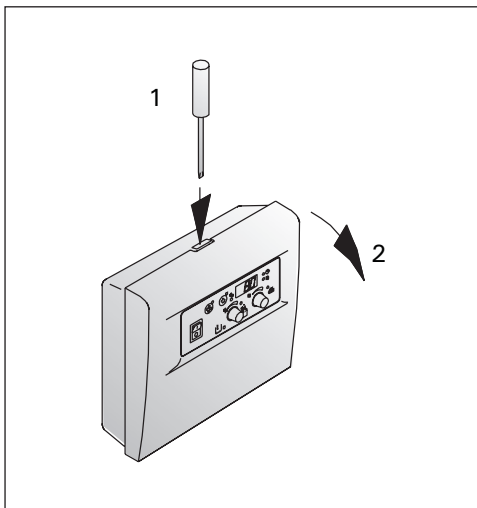


Figure 3. Retrait du couvercle
Figuur 3. De voorzijde verwijderen

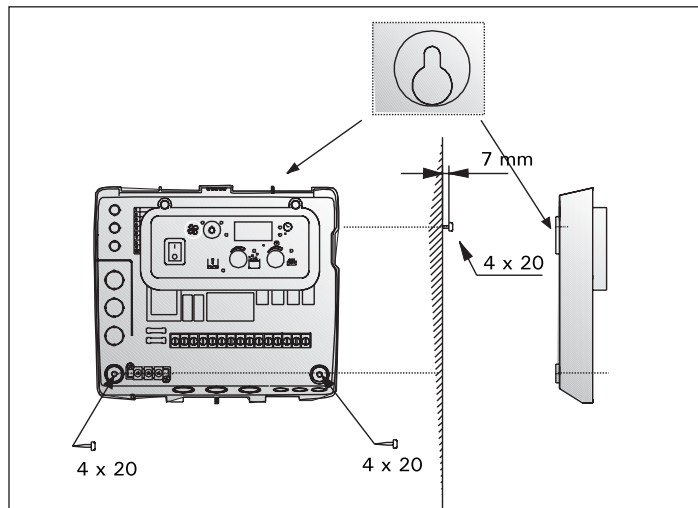


Figure 4. Fixation sur la paroi
Figuur 4. Het apparaat aan de muur bevestigen

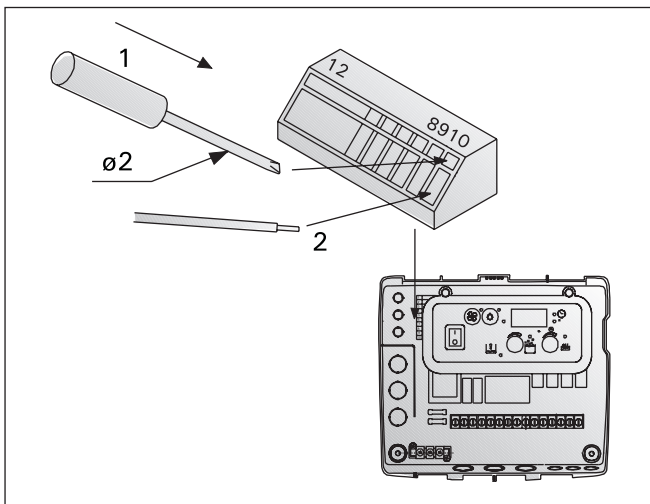


Figure 5. Raccordement des fils du capteur au bornier
Figuur 5. Instructies om de sensordraden aan de klemmenstrook te bevestigen

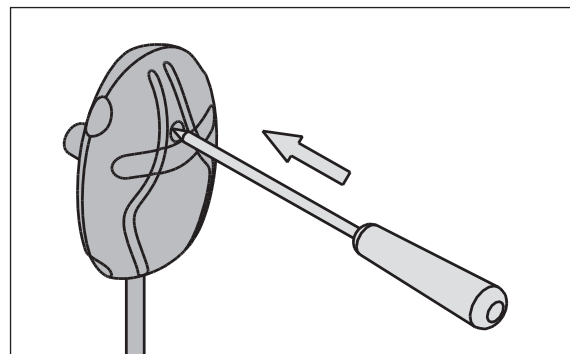


Figure 6. Bouton de réinitialisation du circuit de surchauffe
Figuur 6. Resetknop van de verhittingsbegrenzer

3.3. Montage des boîtiers capteurs

Montage mural : Pour un contrôle efficace des poêles Combi ou des poêles et générateurs de vapeur fonctionnant de façon autonome (Harvia SS20), un capteur de température relié au centre de contrôle doit être installé sur la paroi du sauna, au-dessus du poêle, dans le prolongement vertical de son centre et à 100 mm du plafond.

Le capteur d'humidité doit être monté sur la paroi du sauna, aussi loin que possible du poêle et de 500 à 700 mm du plafond.

Installation sur le plancher : Lorsque le C105S est utilisé pour contrôler un poêle Combi ou un poêle

3.3. De sensordozen aanbrengen

Om de aan de muur bevestigde Combi-ovens en saunaovens en dampovens als aparte units in de sauna te kunnen bedienen (Harvia SS20) met behulp van de besturingsunit, moet een temperatuursensor die met de besturingsunit is verbonden, boven de saunaoven aan de muur van de sauna worden gemonteerd, en wel midden boven de saunaoven en 100 mm onder het plafond.

De vochtigheidssensor moet aan de saunamuur zo ver mogelijk van de saunaoven worden gemonteerd, 500–700 mm onder het plafond.

Indien de C105S besturingsunit wordt gebruikt

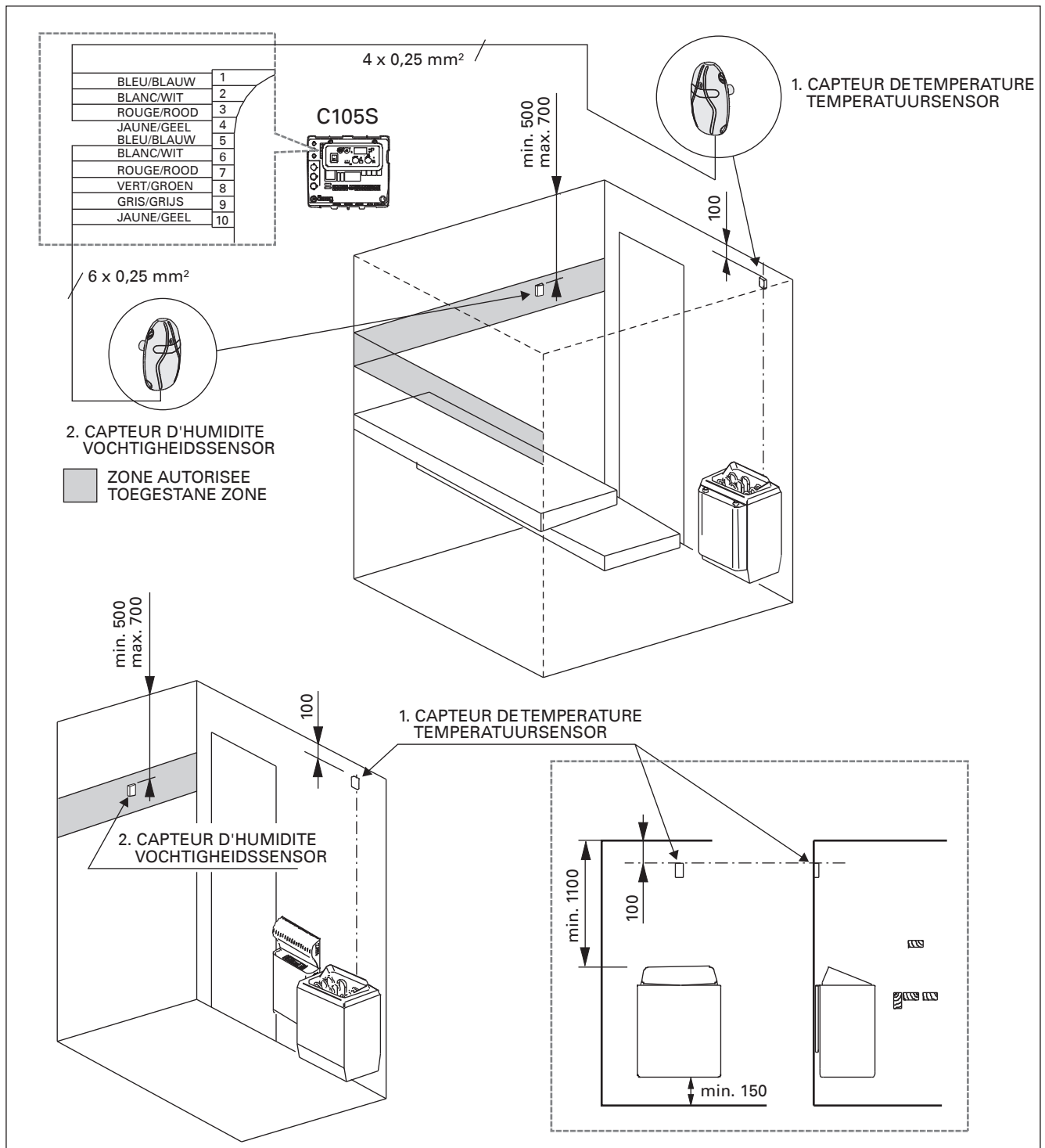


Figure 7A.

Emplacement des boîtiers capteurs de température et d'humidité du centre de contrôle C105S lors de leur utilisation avec un poêle installé en hauteur.

Figuur 7A.

De plaats van de temperatuur- en vochtigheidsensoren van de C105S besturingsunit indien deze bij aan de muur bevestigde saunaovens worden gebruikt.

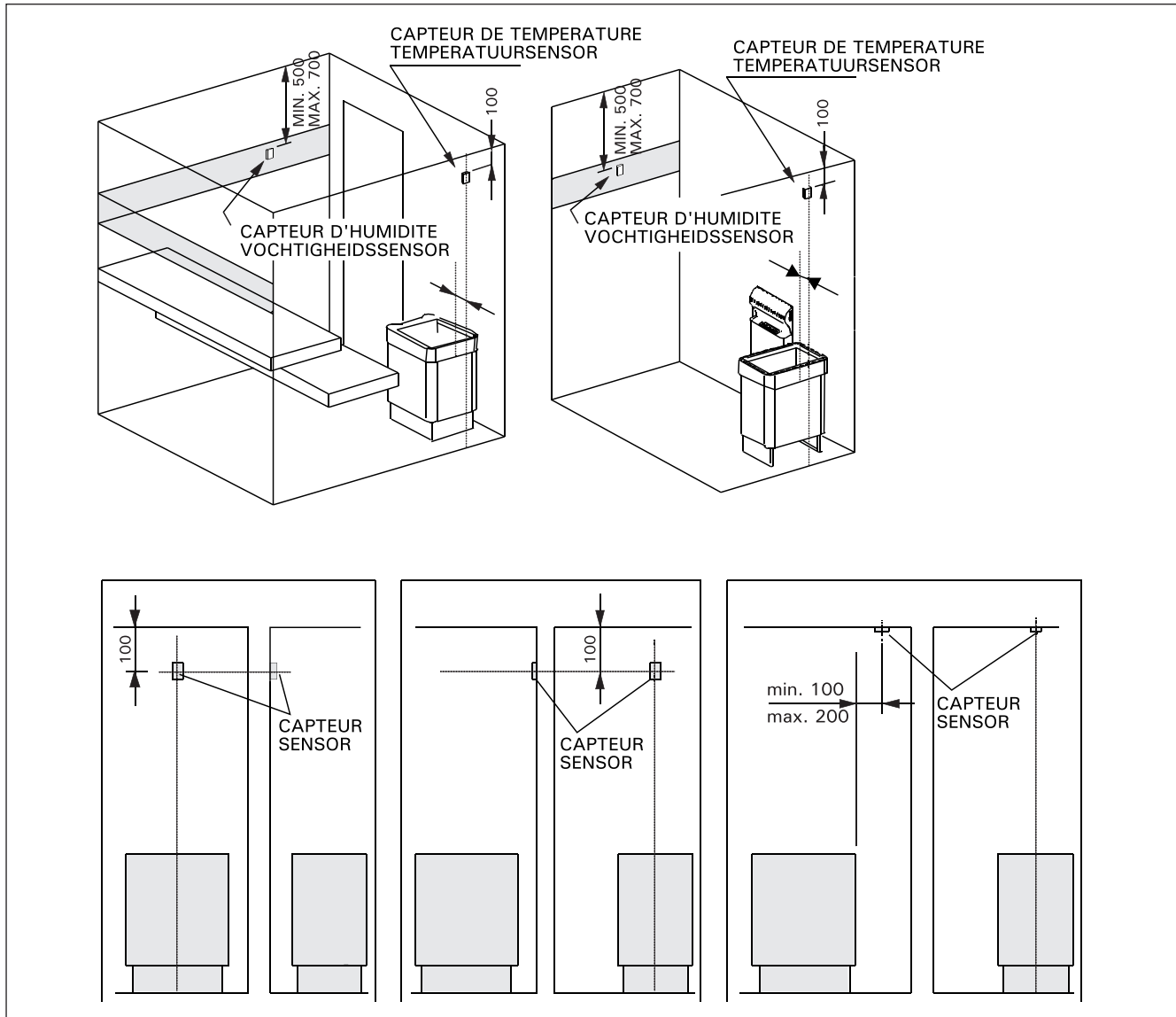


Figure 7B. Emplacement des boîtiers capteurs de température et d'humidité du centre de contrôle C105S lors de leur utilisation avec un poêle installé sur le plancher

Figuur 7B. De plaats van de temperatuur- en vochtigheidssensors van de C105S besturingsunit indien deze bij op de vloer staande saunaovens worden gebruikt

associé à un générateur de vapeur autonome, un capteur de température relié au centre de contrôle doit être monté sur la paroi du sauna au-dessus du poêle, dans le prolongement vertical de son centre et à 100 mm du plafond. Le capteur de température peut aussi être installé sur le plafond, au-dessus du poêle, à 200 mm de la verticale passant par le centre du côté du poêle.

Attention ! Vérifiez le bon emplacement du capteur de température dans les instructions d'installation et d'utilisation du poêle.

Attention ! N'installez pas le capteur de température à moins de 1000 mm. d'un conduit d'air omnidirectionnel ou à moins de 500 mm. d'un conduit d'air dirigé hors du capteur. Voir figure 8. Le flux d'air près d'un tuyau d'air refroidit le capteur, ce qui aboutit à des relevés de température inexacts vers le centre de contrôle. En conséquence, le poêle risque de surchauffer.

Attention ! Le capteur de température ne doit pas être installé directement dans le prolongement du jet de vapeur produit par le générateur.

voor de bediening van een Combi-oven die op de vloer staat of van een saunaoven die met een aparte stoomunit op de grond staat, dan moet een temperatuursensor die met het midden is verbonden, aan de muur van de sauna worden bevestigd en wel midden boven de saunaoven en 100 mm onder het plafond. De temperatuursensor kan ook in het plafond boven de saunaoven worden aangebracht op een afstand van 200 mm tot een verticale lijn, getrokken vanaf het midden van de rand van de saunaoven.

NB! Controleer volgens de sauna oven handleiding of de temperatuursensor op de juiste positie is gemonteerd.

NB! Monteer de temperatuursensor niet dichterbij 1000 mm bij een zijdig gericht ventilatiegat en niet dichterbij 500 mm bij een ventilatiegat dat van de sensor af is gericht. Zie figuur 8. De luchtstroom bij een ventilatiegat koelt de sensor af, waardoor onjuiste temperatuurmetingen aan de besturingsunit worden doorgegeven. De oven kan daardoor oververhit raken.

NB! De temperatuursensor mag niet zodanig worden aangebracht dat hij zich in de stoom die door de dampoven wordt afgegeven, bevindt.

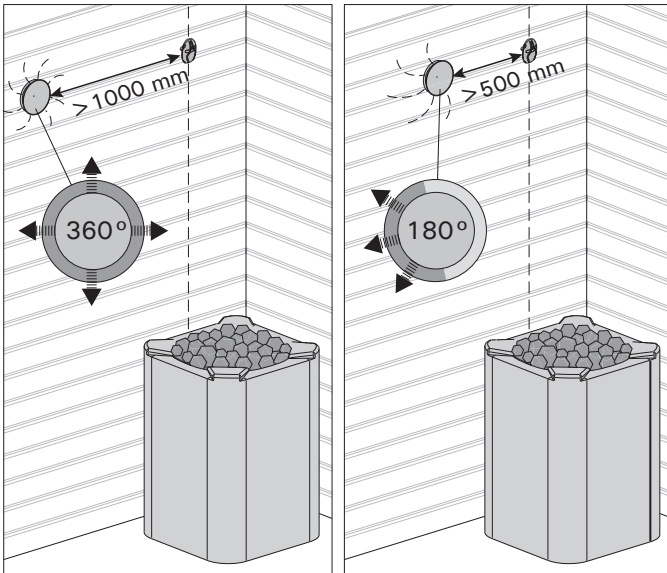


Figure 8. Distance minimale du capteur avec le conduit d'air

Figuur 8. Minimumafstand van de sensor tot een ventilatiegat

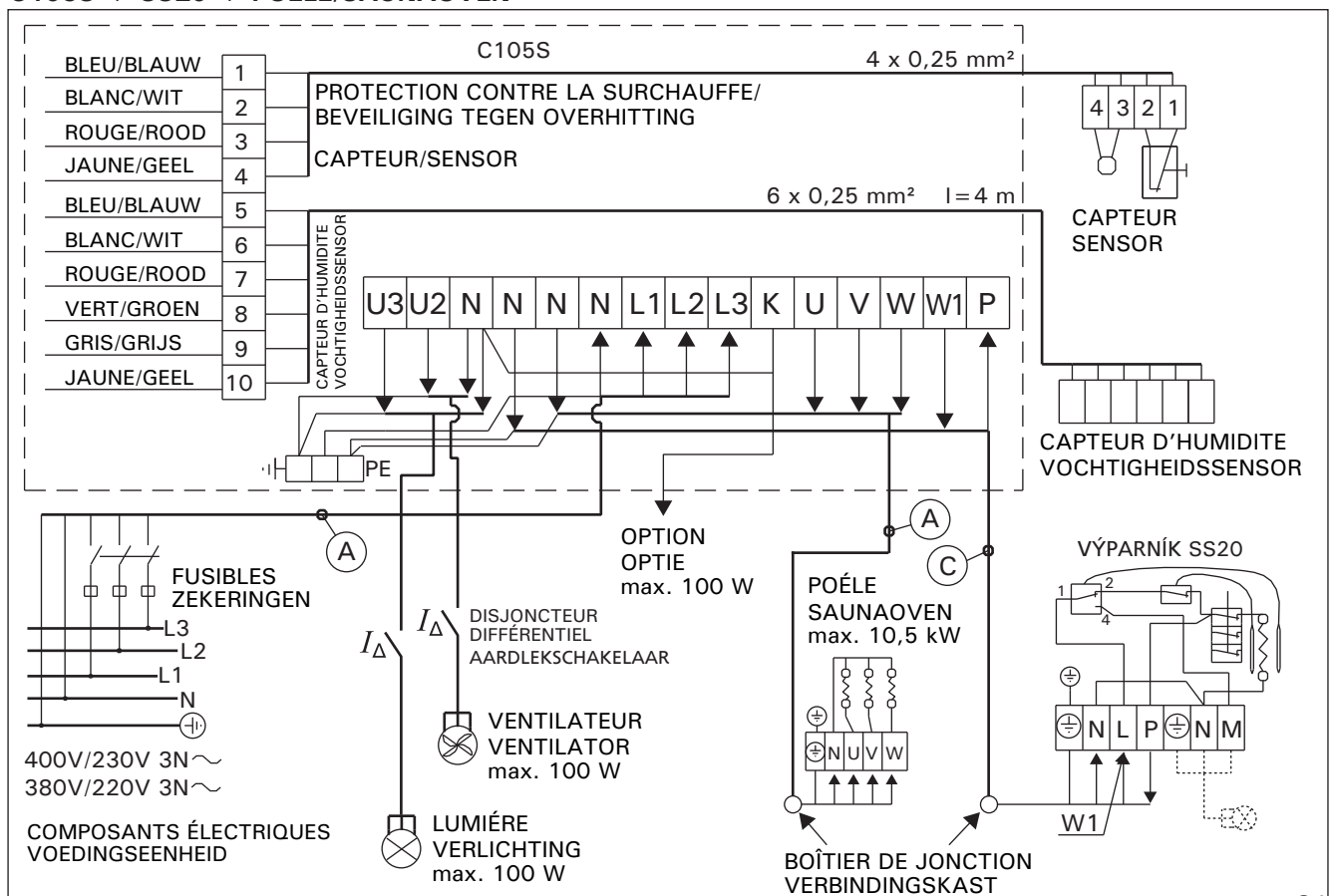
3.4. Raccordement électrique

3.4. Elektrische aansluitingen

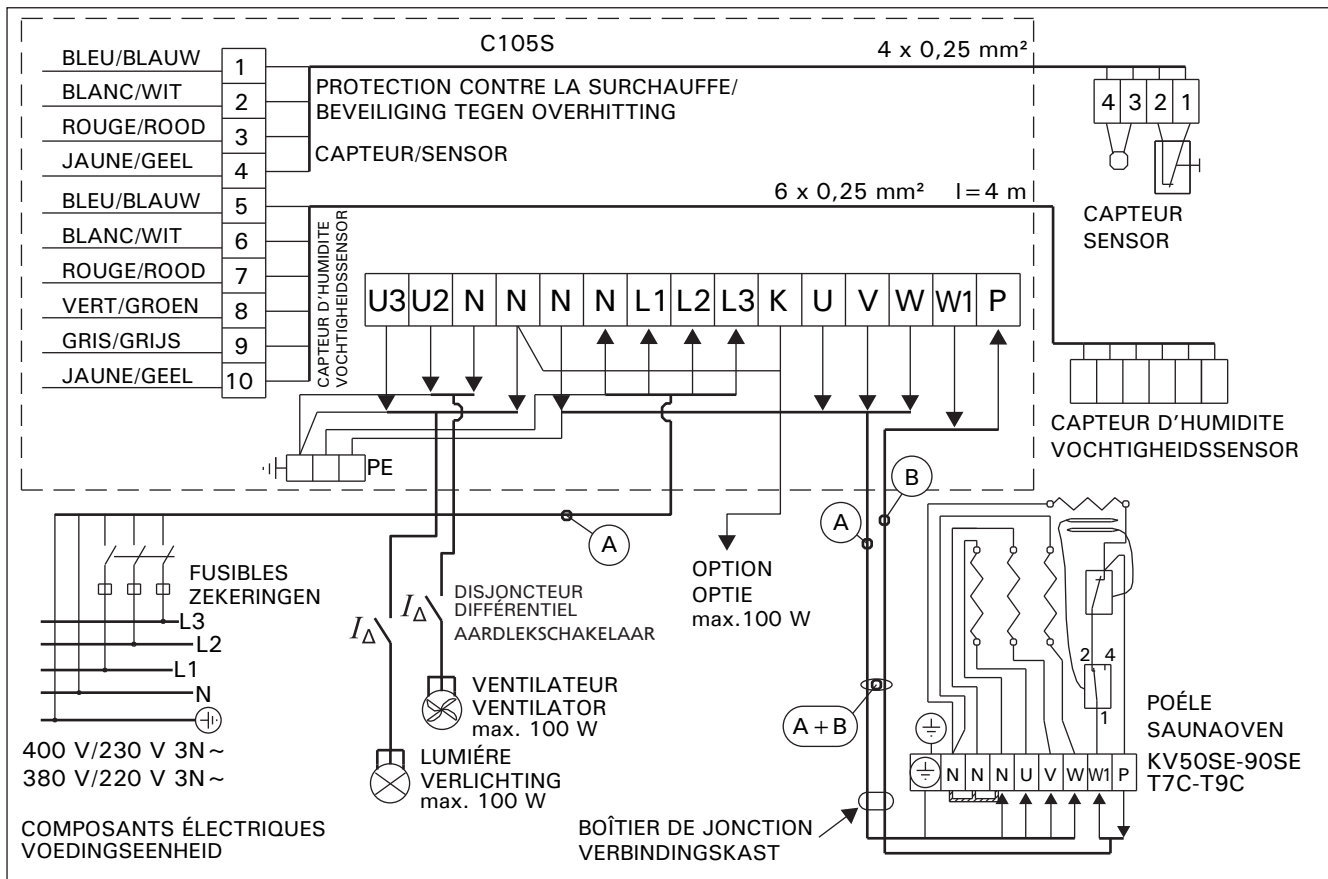
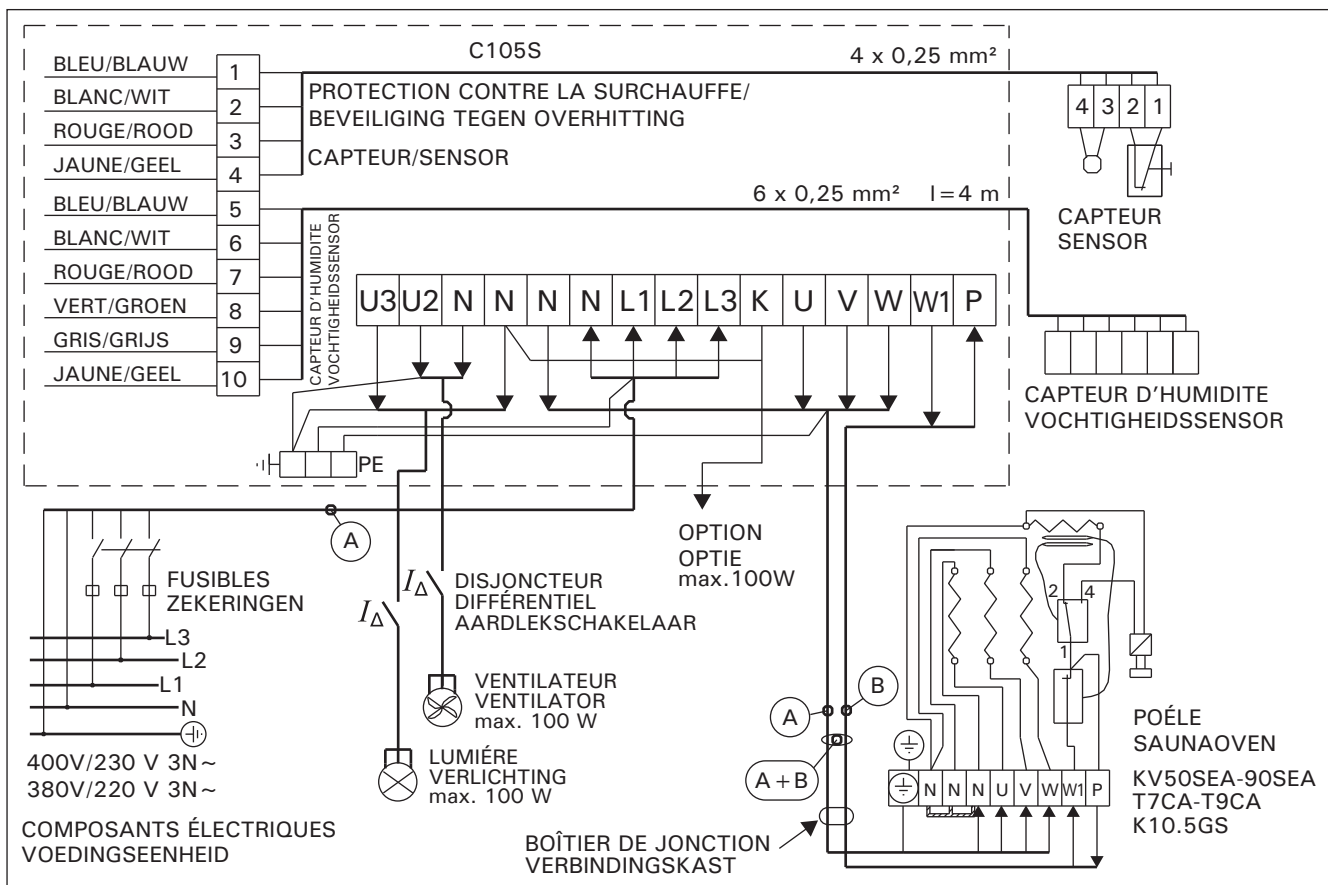
TYPO DE POËLE TYPE SAUNA- OVEN	ALIMENTA- TION VERMOGEN (kW)	POËLE SAUNAOVEN	VAPORISATEUR VERDAMPER (kW)	FUSIBLES ZEKERINGEN	CÂBLES/KABELS 400V 3N~/230 1N~				
					A mm ²	A+B mm ²	B mm ²	C mm ²	D mm ²
KV90SE	9	3 x 3	2	3 x 16A	5 x 2,5	7 x 2,5	2 x 2,5	4 x 2,5	3 x 10
KV80SE	8	3 x 2,67	2	3 x 16A	5 x 2,5	7 x 2,5	2 x 2,5	4 x 2,5	3 x 10
KV60SE	6	3 x 2	2	3 x 10A	5 x 1,5	7 x 1,5	2 x 1,5	4 x 1,5	3 x 6
KV50SE	5	3 x 1,5	2	3 x 10A	5 x 1,5	7 x 1,5	2 x 1,5	4 x 1,5	3 x 6
T9C	9	2 x 3,5+2	2	3 x 16A	5 x 2,5	7 x 2,5	2 x 2,5	4 x 2,5	3 x 16
T7C	7	3+2+2	2	3 x 16A	5 x 2,5	7 x 2,5	2 x 2,5	4 x 2,5	3 x 10
K10.5GS	10.5	3 x 3.5	2	3 x 16A	5 x 2,5	7 x 2,5	2 x 2,5	4 x 2,5	3 x 16

Tableau 1.
Tabel 1.

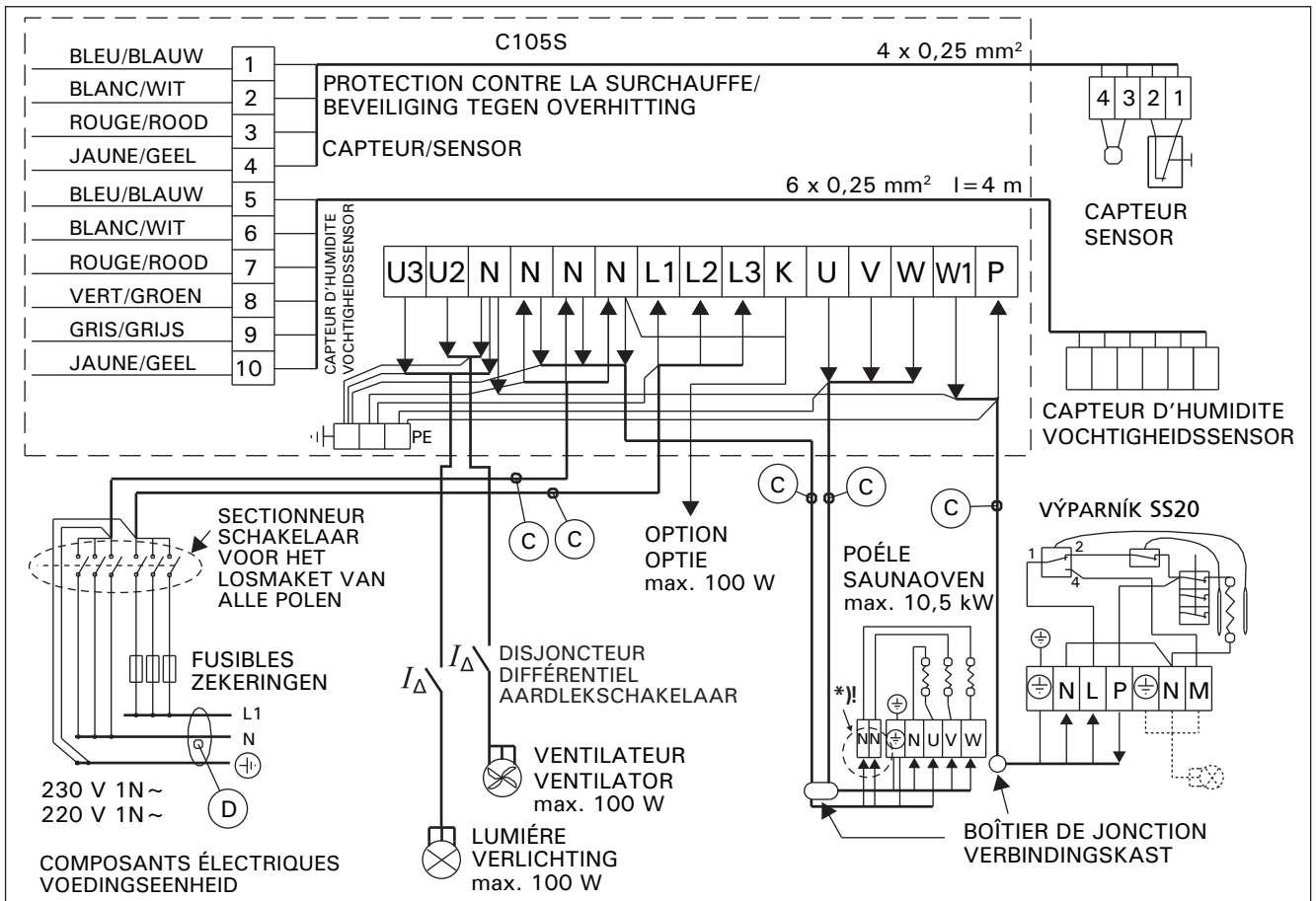
3-phase raccordement/3-fase verbinding C105S + SS20 + POËLE/SAUNAOVEN



C105S + KV50SE-KV90SE, T7C-T9C

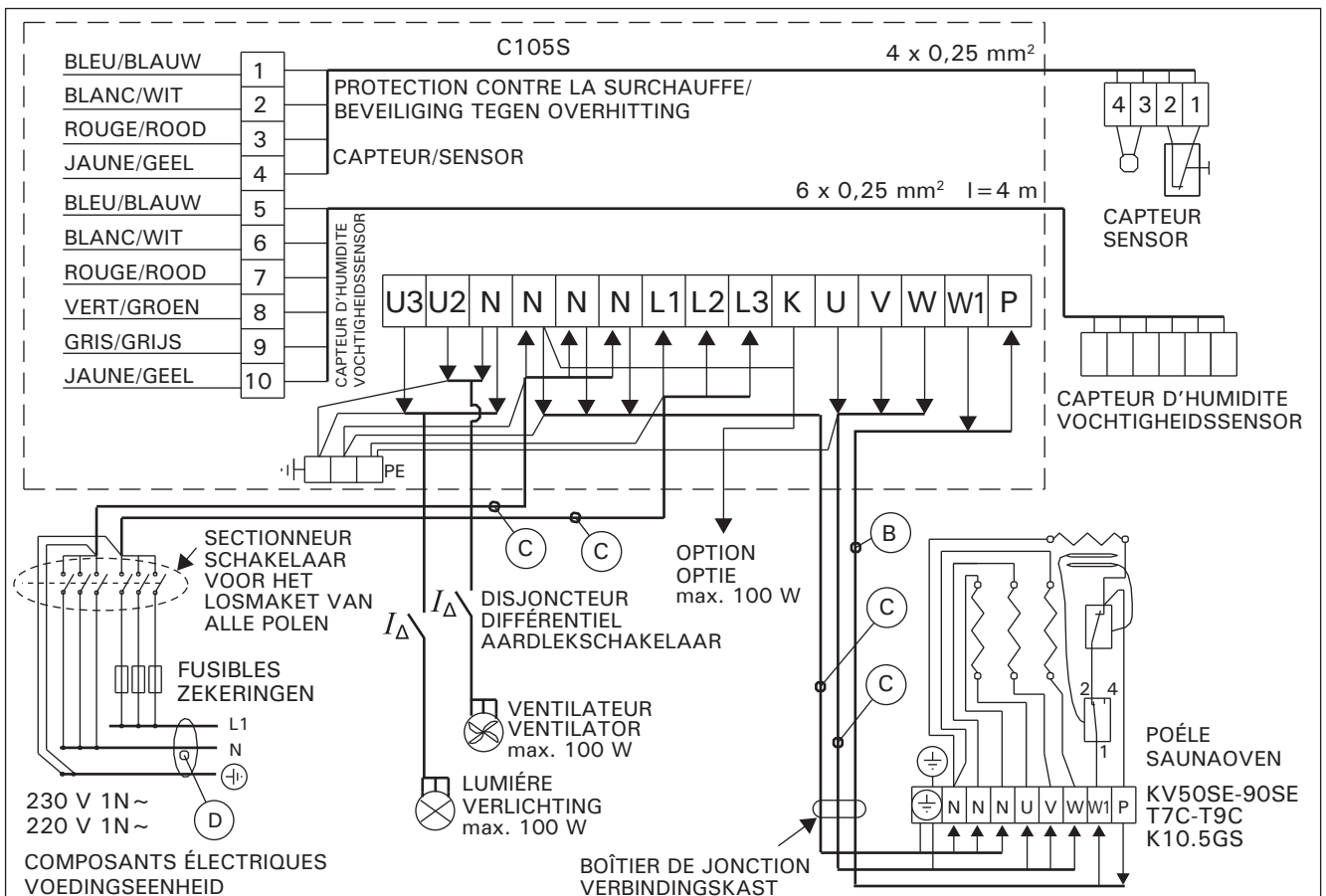
Système automatique de remplissage d'eau/Automatisch vullen
C105S + KV50SEA-KV90SEA (T7CA-T9CA)

De connexion à une étape/1-fase verbinding C105S + SS20 + POËLE/SAUNAOVEN

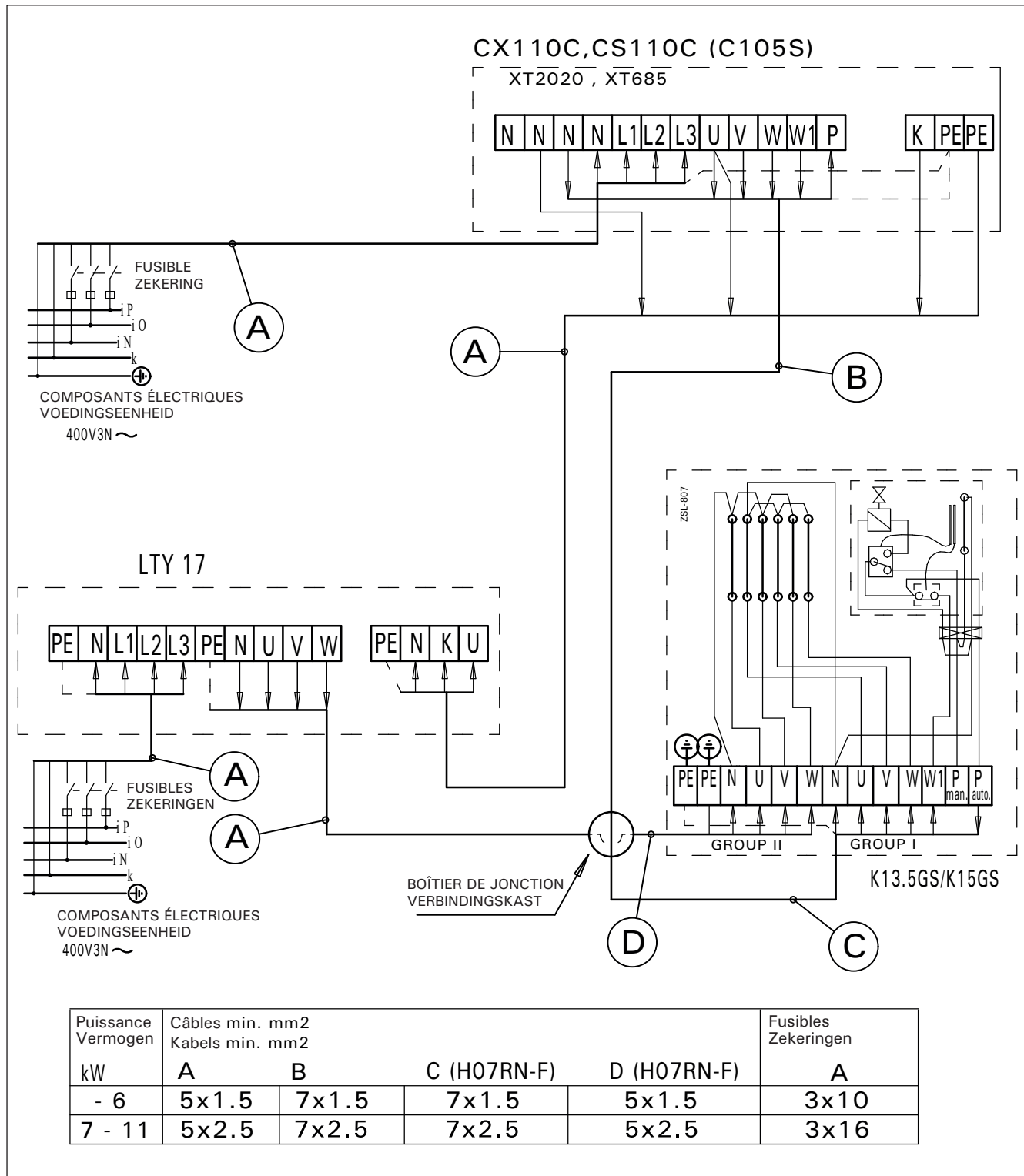


*) Les raccordements du poêle doivent être modifiés en mode de connexion à une étape.
De aansluitingen van de saunaoven moeten worden vervangen indien een enkelfasige verbinding wordt gebruikt.

C105S + KV50SE-KV90SE, T7C-T9C



3-phase raccordement/3-fase verbinding
C105S + K13.5GS-K15GS



1. CENTRO DE CONTROL C105S

1.1. Generalidades

El centro de control C105S está destinado a controlar un calentador eléctrico y la caldera de vapor de la sauna o un calentador Combi que es su versión combinada.

Los componentes de la caja de sensores controlan el funcionamiento del centro de control. El sensor de temperatura y el seguro de recalentamiento se encuentran dentro de la caja de sensores. La temperatura se detecta mediante un termistor NTC. También se incorpora un seguro de recalentamiento que es posible restablecer. En caso de avería, este seguro de recalentamiento corta totalmente la alimentación del calentador (el seguro de recalentamiento se restablece presionando el botón de restablecimiento, consulte la Figura 6).

El centro está equipado con un sensor de temperatura y un sensor de humedad, ambos deben estar conectados al centro de acuerdo con las instrucciones.

1.2. Información técnica

1. CENTRALINA DI CONTROLLO C105S

1.1. Informazioni generali

La centralina C105S ha la funzione di inviare comandi ad una stufa elettrica per sauna con umidificatore oppure a una stufa Combi, che ne è la versione combinata.

Il funzionamento della centralina viene controllato dai componenti della scatola dei sensori, nella quale si trovano il sensore della temperatura e il limitatore termico di sicurezza. La temperatura viene rilevata mediante un termistore NTC ed è presente il limitatore termico di sicurezza che può essere ripristinato. In caso di malfunzionamento, il limitatore termico di sicurezza scollega immediatamente l'alimentazione (per ripristinare il limitatore, premere il pulsante di ripristino, vedere la figura 6).

Il dispositivo è dotato di un sensore per la temperatura ed uno per l'umidità, entrambi i quali devono essere collegati alla centralina in base alle istruzioni.

1.2. Dati tecnici

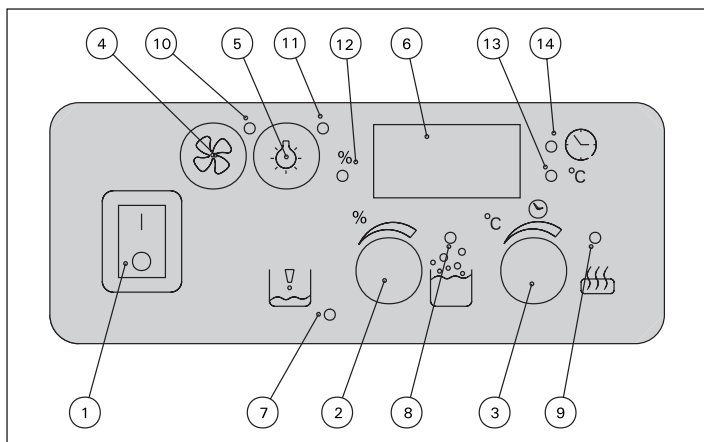
Suministro de corriente/Alimentazione elettrica	400 V 3N AC
Carga/Carico	Máx./Max. 10,5 kW
Control calentador/Comando stufa	U, V, W 3500 W/phase/fase
Control caldera Comando umidificatore	W1 3500 W
ATTENTION !	W y W1 alternan cuando los controles de la caldera de vapor y del calentador están en funcionamiento
NB!	W e W1 si alternano quando sono in funzione i comandi per umidificatore e stufa
Categoría de seguridad Classe di sicurezza	IPX4 Montado fuera de la sauna y área de servicios en un lugar seco. Montati all'esterno della sauna e del bagno in luogo asciutto.
Duración de tiempo preajustado Durata del tempo di preimpostazione	4 horas (se puede cambiar) 4 h (modificabile)
Preajustar tiempos Tempi di preimpostazione	0-12 horas con antelación 0-12 h
Regulador temperatura Regolatore della temperatura	40 °C-110 °C
<ul style="list-style-type: none"> ● Sauna ● Vapeur 	El valor de la humedad determina la temperatura máx. de la sauna
<ul style="list-style-type: none"> ● Umidificatore 	L'impostazione dell'umidità determina la temperatura massima nella sauna.
Valor humedad Impostazione dell'umidità	HR 10 %-95 % cuando la temperatura máx. es 100 °C-40 °C RH/rF 10 %-95 % alla temperatura massima è 100 °C-40 °C
Sensores/Sensori	1. Sensor de temperatura, Seguro de recalentamiento (cable 4 m)/ Sensore della temperatura, Limitatore termico di sicurezza (cavo 4 m) 2. Sensor de humedad (cable 4 m)/ Sensore di umidità (cavo 4 m)
Interruptor de luz/Interruttore luce	Máx./Max. 100 W
Interruptor ventilador Interruttore ventilatore	Máx./Max. 100 W

Mensajes de error - Consulte la figura 7A/Messaggi d'errore, vedere la figura 7A

ER1	Avería en el circuito de medición del sensor de temperatura. Guasto nel circuito di misurazione del sensore di temperatura.
ER2	Cortocircuito en el circuito de medición del sensor de temperatura. Corto circuito nel circuito di misurazione del sensore di temperatura. Solución: Compruebe los cables y conexiones entre los conectores 3 y 4 y el sensor. Soluzione: Controllare il cablaggio e i collegamenti dai connettori 3 e 4 al sensore.
ER3	Avería en el circuito de medición del protector de sobrecalentamiento. Guasto nel circuito di misurazione del limitatore termico di sicurezza. Solución: Presione el botón de restablecimiento del protector de sobrecalentamiento. Figura 6. Compruebe los cables y conexiones entre los conectores 1 y 2 y el sensor. Soluzione: Premere il pulsante di ripristino per il limitatore termico di sicurezza. Figura 6. Controllare il cablaggio e i collegamenti dai connettori 1 e 2 al sensore.
ER5	Circuito abierto en el circuito de medición de temperatura del sensor de humedad. Interruzione nel circuito di misurazione della temperatura del sensore di umidità.
ER6	Cortocircuito en el circuito de medición de temperatura del sensor de humedad. Corto circuito nel circuito di misurazione della temperatura del sensore di umidità. Solución: Compruebe los cables y conexiones entre los conectores 5 y 6 y el sensor. Soluzione: Controllare il cablaggio e i collegamenti dai connettori 5 e 6 al sensore.
La pantalla sólo muestra permanentemente el valor de humedad seleccionado. Sul display viene sempre visualizzato solo il valore di umidità selezionato. Solución: Compruebe los cables entre los conectores 7, 8, 9 y 10 y el sensor de humedad. Soluzione: Controllare il cablaggio dai connettori 7, 8, 9 e 10 al sensore di umidità.	

2. INSTRUCCIONES DE USO

Antes de encender el calentador, asegúrese de que sobre éste no se encuentra nada, ni en las proximidades.



1. Interruptor maestro
2. Interruptor de control de función dual de la caldera de vapor
 - mando pulsado una vez – caldera encendida
 - mando pulsado de nuevo – caldera apagada
 - mando girado – selecciona humedad relativa deseada 20%–95%. Luz indicadora 12 parpadea mientras se hace el ajuste.
3. Interruptor de control de función dual del calentador
 - mando pulsado una vez – calentador encendido
 - mando pulsado de nuevo – calentador apagado
 - mando girado – selecciona temperatura de baño de sauna deseada. Luz indicadora 13 parpadea mientras se hace el ajuste.
4. Interruptor de ventilador de sauna máx. 100 W
5. Interruptor de luz de sauna máx 100 W
6. Pantalla. Visualiza la temperatura de la sauna

2. ISTRUZIONI PER L'USO

Prima di accendere la stufa, controllare sempre che non vi siano oggetti appoggiati sopra né a poca distanza.

Figura 1. Conexiones del centro de control y luces indicadoras

Figura 1. Collegamenti di centralina e spie

1. Interruttore principale
2. Interruttore a doppio comando per l'umidificatore
 - una pressione della manopola: accensione umidificatore
 - ulteriore pressione della manopola: spegnimento dell'umidificatore
 - manopola girata: selezionare l'umidità relativa desiderata 20%–95%. La spia 12 lampeggia durante la regolazione.
3. Interruttore a doppio comando per la stufa
 - una pressione della manopola: accensione stufa
 - ulteriore pressione della manopola: spegnimento stufa
 - manopola girata: selezionare la temperatura desiderata per la sauna. La spia 13 lampeggia durante la regolazione.
4. Interruttore del ventilatore nella sauna max. 100 W

- (lámpara indicadora 13 se ilumina) y humedad (lámpara indicadora 12 se ilumina) alternativamente.
7. Lámpara indicadora se ilumina cuando se ha agotado el agua de la caldera.
 8. Luz indicadora verde – caldera encendida
Luz indicadora parpadea – tiempo preajustado seleccionado
 9. Luz indicadora verde – calentador encendido
Luz indicadora parpadea – tiempo preajustado seleccionado
 10. Luz indicadora se ilumina, cuando el ventilador está encendido
 11. Luz indicadora se ilumina cuando las luces de sauna están encendidas
 12. Cuando la luz indicadora está iluminada aparece el contador de humedad en la pantalla
 13. Cuando la luz indicadora está iluminada aparece la temperatura en la pantalla
 14. Cuando la luz indicadora está iluminada aparece el tiempo preajustado en la pantalla

2.1. Selección de tiempos preajustados y duración del tiempo preajustado

Los tiempos sólo se pueden seleccionar cuando la función del calentador y/o caldera está encendida (interruptores 2 y/o 3).

2.2. Tiempos preajustados

Si desea que el calentador se encienda en un tiempo seleccionado previamente, mantenga el interruptor de control (3) pulsado durante aproximadamente 3 segundos y el centro de control pasará al modo de operación del temporizador. La cifra 3.9 (ajuste de fábrica) aparecerá en la pantalla, que es la duración del tiempo ajustado previamente en horas. Si gira el mando del interruptor de control (3) en el sentido de las agujas del reloj (se oye un clic), el calentador se apaga y los valores de tiempo preajustado empiezan a aumentar desde 0.0 a 18.0. Use el valor del temporizador para mostrar el tiempo preajustado deseado. La pantalla contará gradualmente las horas hacia abajo hasta cero, que será cuando se encienda el calentador. Las luces indicadoras 14 (tiempos preajustados), 8 (caldera) y 9 (calentador) parpadearán hasta que se encienda el calentador. El calentador se encenderá automáticamente durante 3.9 horas después de este ajuste de tiempo (ajuste de fábrica) a menos que se apague el calentador con anterioridad mediante el interruptor de control (3) del centro de control.

2.3. Duración del tiempo preajustado

Si se mantiene pulsada la función dual del interruptor de control (3) del centro de control durante 3 segundos, el centro de control pasará al modo de operación del temporizador. La cifra 3.9 (ajuste de fábrica) aparecerá en la pantalla, que es la duración del tiempo ajustado previamente en horas. Se puede seleccionar un tiempo preajustado más corto girando el interruptor en sentido contrario a las agujas del reloj. Los valores de la pantalla pasarán de 3.9 a 0.0. Use el valor del temporizador para mostrar el tiempo deseado. La pantalla contará gradualmente las horas hacia abajo hasta cero, que será cuando el calentador y/o caldera.

5. Interruttore luce sauna max 100 W
6. Schermo. Visualizza, alternate, la temperatura (accesa la spia 13) e l'umidità (accesa la spia 12) nella sauna.
7. La spia è accesa quando l'acqua nell'umidificatore è terminata.
8. Spia verde – umidificatore acceso
Spia lampeggiante – selezionata tempo di pre-programmazione
9. Spia verde – stufa accesa
Spia lampeggiante – selezionata tempo di pre-programmazione
10. Spia accesa con ventilatore in funzione
11. Spia accesa con luci sauna accese
12. Se la spia è accesa, è visualizzato il grado di umidità
13. Se la spia è accesa, è visualizzata la temperatura
14. Se la spia è accesa, è visualizzato il tempo di preprogrammazione

2.1. Selezione del tempo di preprogrammazione e relativa durata

È possibile eseguire la selezione dei tempi unicamente con stufa e/o umidificatore in funzione (interruttori 2 e/o 3).

2.2. Tempi di preimpostazione

Affinché la stufa si accenda in un tempo preselezionato, tenere premuto per circa 3 secondi l'interruttore di controllo (3) al fine di consentire alla centralina di entrare in modalità funzionamento timer. Sullo schermo compare la figura 3.9 (impostazioni di fabbrica) che rappresenta la durata del tempo di preimpostazione espressa in ore. Ruotando la manopola dell'interruttore di comando (3) in senso orario, il relè si stacca (si sente un clic), la stufa si spegne e i valori del tempo di preimpostazione iniziano ad aumentare da 0.0 a 18.0. Utilizzare le impostazioni del timer per visualizzare il tempo di preimpostazione desiderato. Sul display compare il graduale conto alla rovescia delle ore fino a 0, quando la stufa si accende. Le spie 14 (tempi di programmazione), 8 (umidificatore) e 9 (stufa) lampeggiano fino all'accensione della stufa, che si accende automaticamente per 3.9 ore dopo tale tempo predefinito (impostazioni di fabbrica), a meno che la stufa non sia spenta prima mediante l'interruttore di controllo (3) ubicato sulla centralina.

2.3. Durata del tempo di preimpostazione

Se l'interruttore a doppio comando (3) sulla centralina viene tenuto premuto per 3 secondi, la centralina entra in modalità di funzionamento con il timer. Sullo schermo compare la figura 3.9 (impostazioni di fabbrica) che rappresenta la durata del tempo di preimpostazione espressa in ore. È possibile selezionare un periodo di preimpostazione più breve girando l'interruttore in senso antiorario. I valori sullo schermo scendono da 3.9 a 0.0. Utilizzare le impostazioni del timer per visualizzare il tempo di preimpostazione desiderato. Sul display compare il graduale conto alla rovescia delle ore fino a 0, quando la stufa e/o l'umidificatore si spengono.

3. INSTRUCCIONES PARA LA INSTALACIÓN

El centro de control se debe montar fuera de la sala de la caldera en un lugar seco (temperatura aire $> +0\text{ }^{\circ}\text{C}$).

NB! El centro de control no se debe empotrar en la estructura mural. Véase el figura 2.

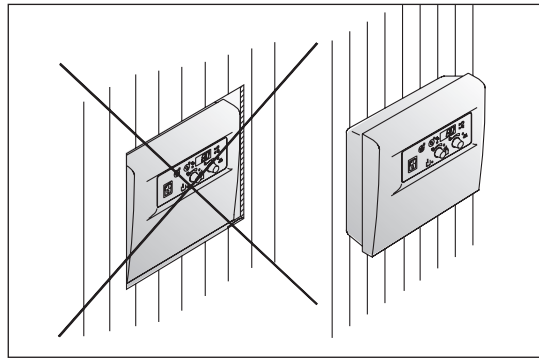


Figura 2. Montaje del centro de control
Figura 2. Montaggio della centralina

La centralina deve essere montata esternamente alla sauna, in luogo asciutto (temperatura dell'aria $> +0\text{ }^{\circ}\text{C}$).

NB! La centralina non deve essere incassata in strutture murarie. Vedere figura 2.

3.1. Retirada de la parte anterior

La parte anterior se puede retirar insertando la punta de un estornillador en la ranura del cierre en la parte superior. Véase el figura 3.

3.2. Fijación del dispositivo a la pared

Hay agujeros para tres (3) tornillos en la parte inferior del centro de control, lo que permite fijar el dispositivo a la pared. Véase el figura 4.

3.1. Rimozione del frontalino

Per rimuovere il frontalino, inserire la punta di un cacciavite nella tacchetta sulla sommità. Vedere figura 3.

3.2. Fissaggio del dispositivo alla parete

Sul lato inferiore della centralina vi sono tre (3) fori per le viti che consentono di fissare il dispositivo alla parete. Vedere figura 4.

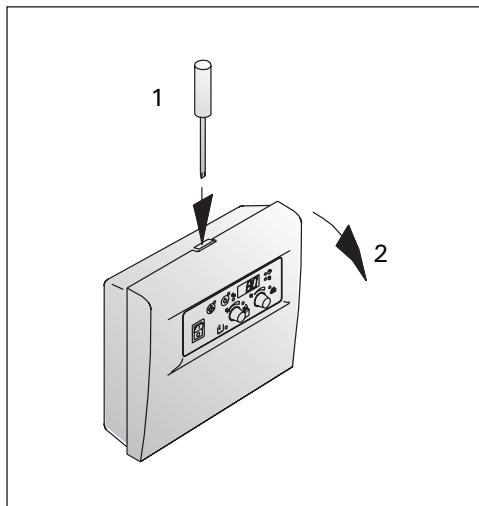


Figura 3. Retirada de la parte anterior
Figura 3. Rimozione del frontalino

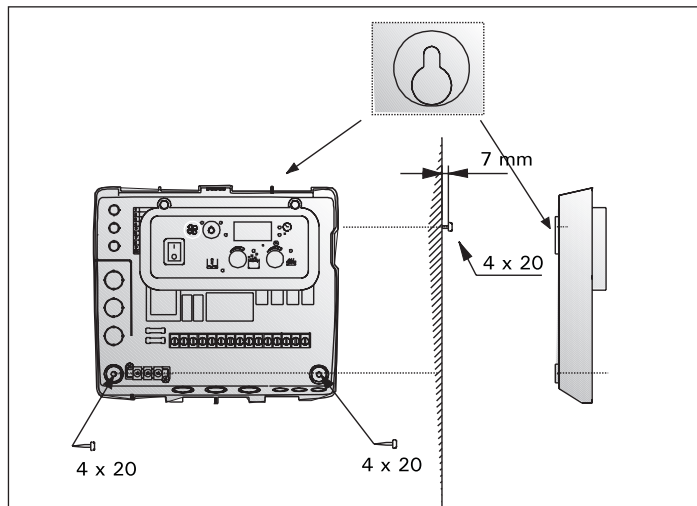


Figura 4. Fijación del dispositivo a la pared
Figura 4. Fissaggio del dispositivo alla parete

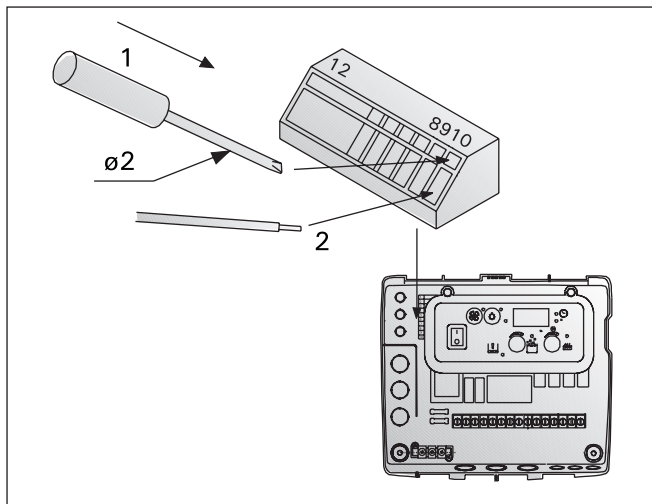


Figura 5. Instrucciones para conectar los cables del sensor a regleta de conexiones
Figura 5. Istruzioni per il collegamento dei fili dei sensori alla morsettiara

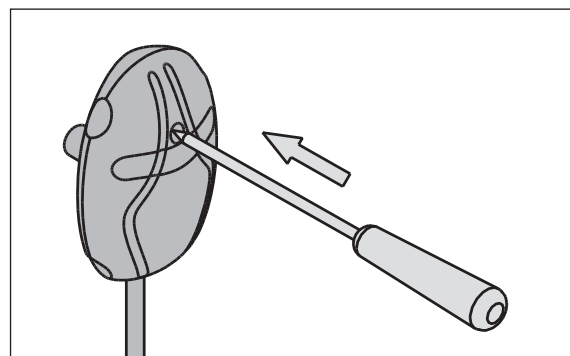


Figura 6. Botón de restablecimiento del seguro de recalentamiento
Figura 6. Pulsante di ripristino per il limitatore termico di sicurezza

3.3. Montaje de las cajas del sensor

Para controlar los calentadores Combi montados en la pared y calentadores y calderas como unidades separadas (Harvia SS20) en la sauna mediante el centro de control, se debe montar un sensor de temperatura, conectado al centro, en la pared de la sauna por encima del calentador en línea con el punto medio del vaho del calentador y 100 mm por debajo del techo.

El sensor de humedad se debe montar en la pared de la sauna tan lejos del calentador como sea posible y a 500–700 mms por debajo del techo.

Cuando se utilice el centro de control C105S para controlar un calentador Combi de pie en el suelo

3.3. Montaggio delle scatole dei sensori

Per inviare comandi a stufe Combi oppure a stufe e umidificatori installati nella sauna come unità separate (Harvia SS20) mediante la centralina, sulla parete della sauna sopra la stufa, in linea con la mezzeria della stufa stessa rispetto alla sua larghezza e a 100 mm dal soffitto, deve essere montato un sensore di temperatura, collegato al dispositivo.

Il sensore di umidità deve essere montato sulla parete della sauna il più distante possibile dalla stufa e 500–700 mm sotto il soffitto.

Se per inviare comandi ad una stufa Combi appoggiata al pavimento, oppure ad una stufa appoggiata al pavimento con umidificatore a parte, vie-

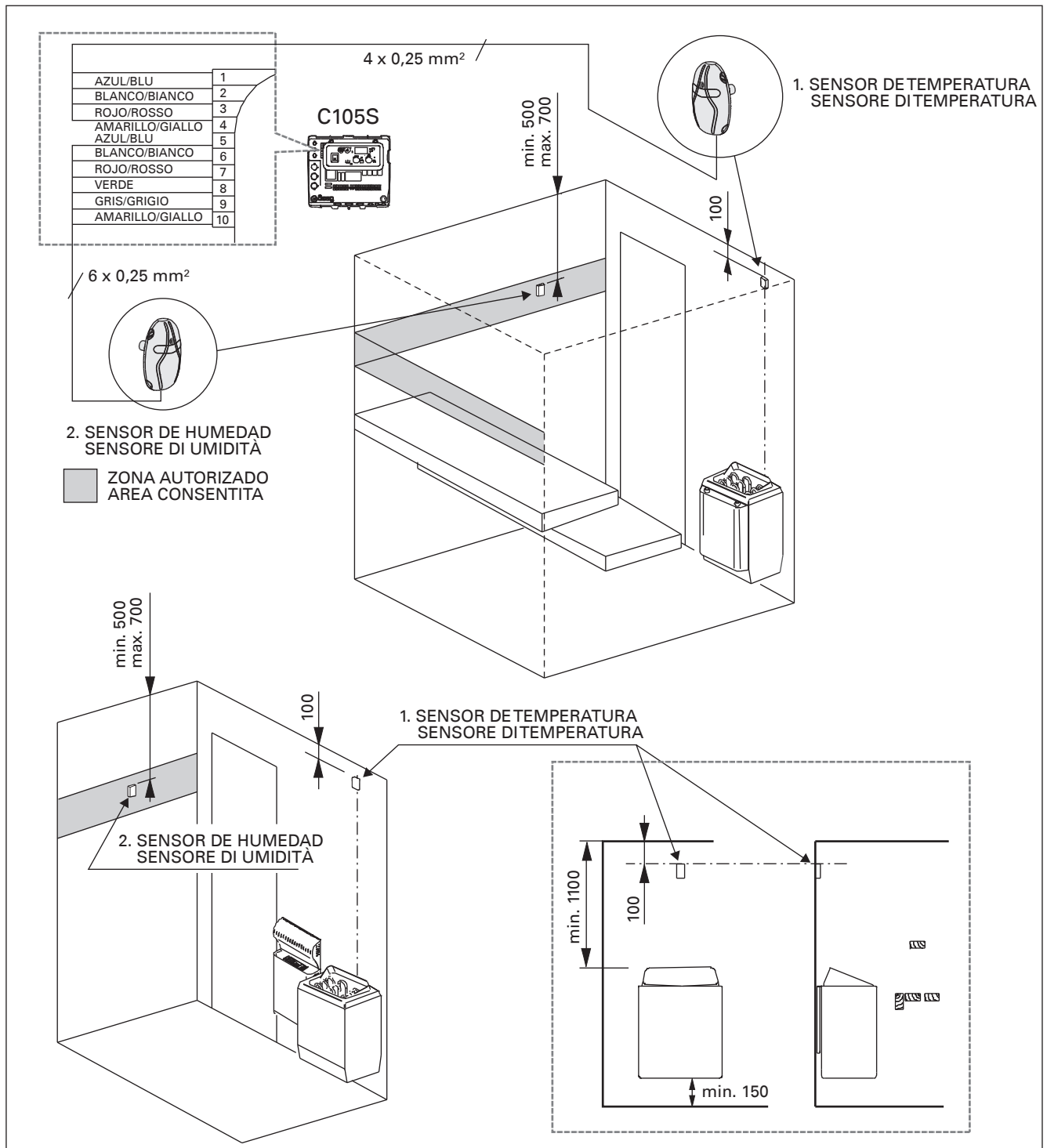


Figura 7A. La ubicación de las cajas del sensor de temperatura y humedad del centro de control C105S cuando se usan con calentadores montados.

Figura 7A. Posizione delle scatole dei sensori di temperatura e umidità della centralina C105S da impiegare per stufe a muro.

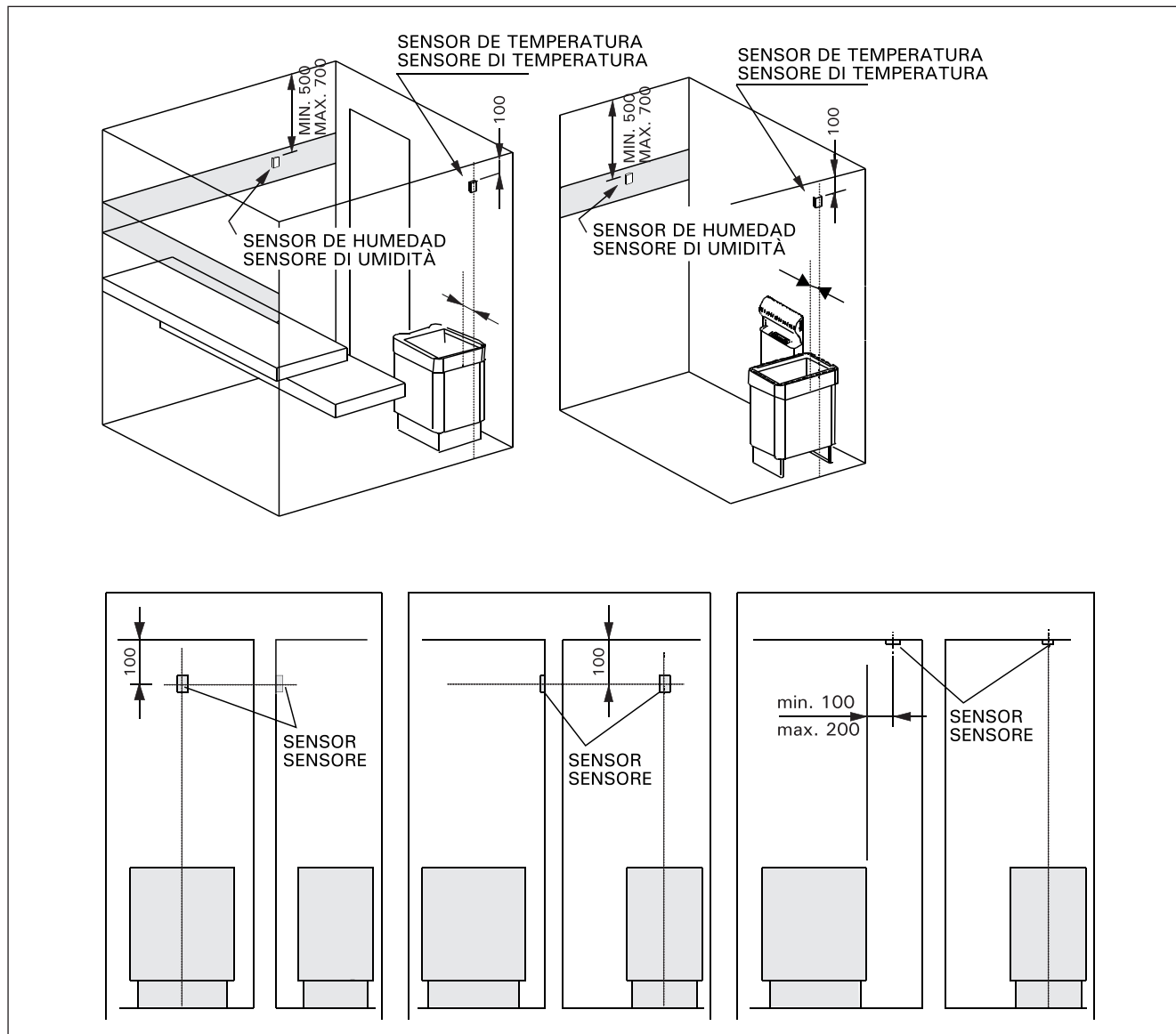


Figura 7b. La ubicación de las cajas del sensor de temperatura y humedad del centro de control C105S cuando se usan con calentadores de pie en el suelo

Figura 7b. Posizione delle scatole dei sensori di temperatura e umidità della centralina C105S da impiegare per stufe appoggiate al pavimento

o un calentador de pie en el suelo con una unidad de caldera separada, se debe montar un sensor de temperatura, conectado al centro, en la pared de la sauna por encima del calentador en línea con el punto medio del vaho del calentador y 100 mm por debajo del techo. El sensor de temperatura también puede ser montado en el techo por encima del calentador a una distancia de 200 mm desde la línea vertical desde el punto medio del borde del calentador.

NB! Compruebe la ubicación correcta del sensor de temperatura en las instrucciones de instalación y uso del calentador.

NB! No instale el sensor de temperatura a menos de 1000 mm. de un paso de aire o a menos de 500 mm. de un paso de aire que vaya en dirección opuesta al sensor. Véase la figura 8. El caudal de aire cercano al paso de aire refrigera el sensor, lo que facilita lecturas de temperatura imprecisas a la unidad de control. Como resultado de ello, el calentador podría sobrecalentarse.

NB! El sensor de temperatura no se debe montar directamente en el camino del vapor soltado por la caldera.

ne utilizzata la centralina C105S, sulla parete della sauna sopra la stufa, in linea con la mezzeria della stufa stessa rispetto alla sua larghezza e a 100 mm dal soffitto, deve essere installato un sensore della temperatura collegato alla centralina. Il sensore della temperatura può anche essere montato sul soffitto, sopra la stufa, a 200 mm dalla linea verticale della mezzeria del bordo della stufa.

NB! Controlla il posizionamento della sonda dalle istruzioni della stufa.

NB! Non installare il sensore di temperatura a meno di 1000 mm da uno sfiatatoio onnidirezionale o a meno di 500 mm da uno sfiatatoio non rivolto verso il sensore. Vedere la figura 8. Il flusso di aria in prossimità degli sfiatatoi raffredda il sensore, che potrebbe pertanto riportare alla centralina misurazioni della temperatura non corrette, con conseguente surriscaldamento della stufa.

NB! Il sensore della temperatura deve essere montato in modo da non ricevere il flusso diretto del vapore rilasciato dall'umidificatore.

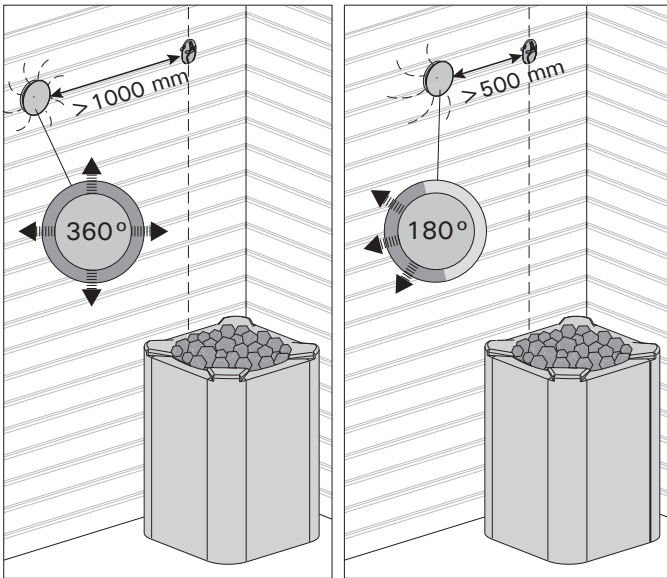


Figura 8. Distancia mínima del sensor a un paso de aire
 Figura 8. Distanza minima tra il sensore e gli sfiatatoi

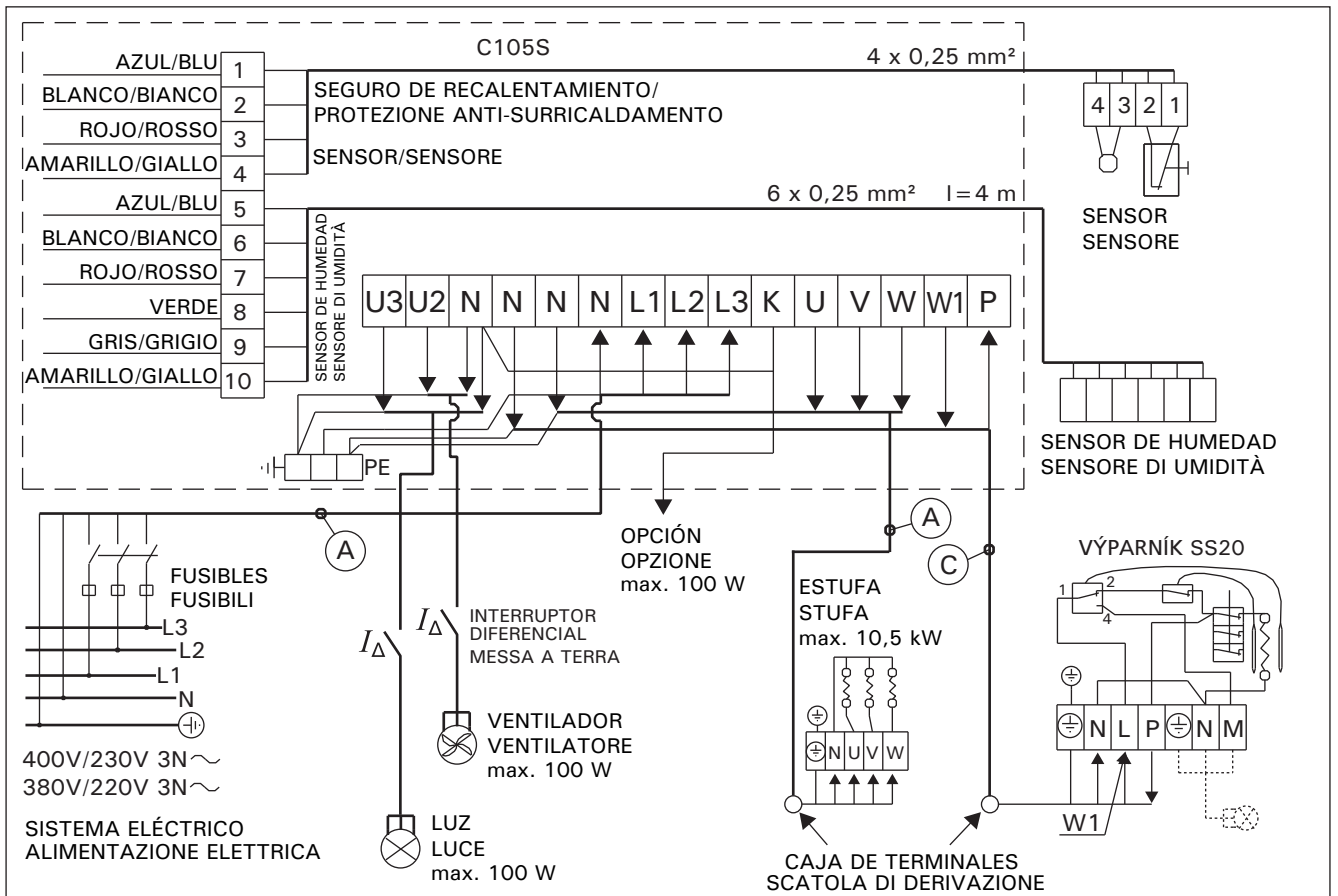
3.4. Conexiones eléctricas

3.4. Collegamenti elettrici

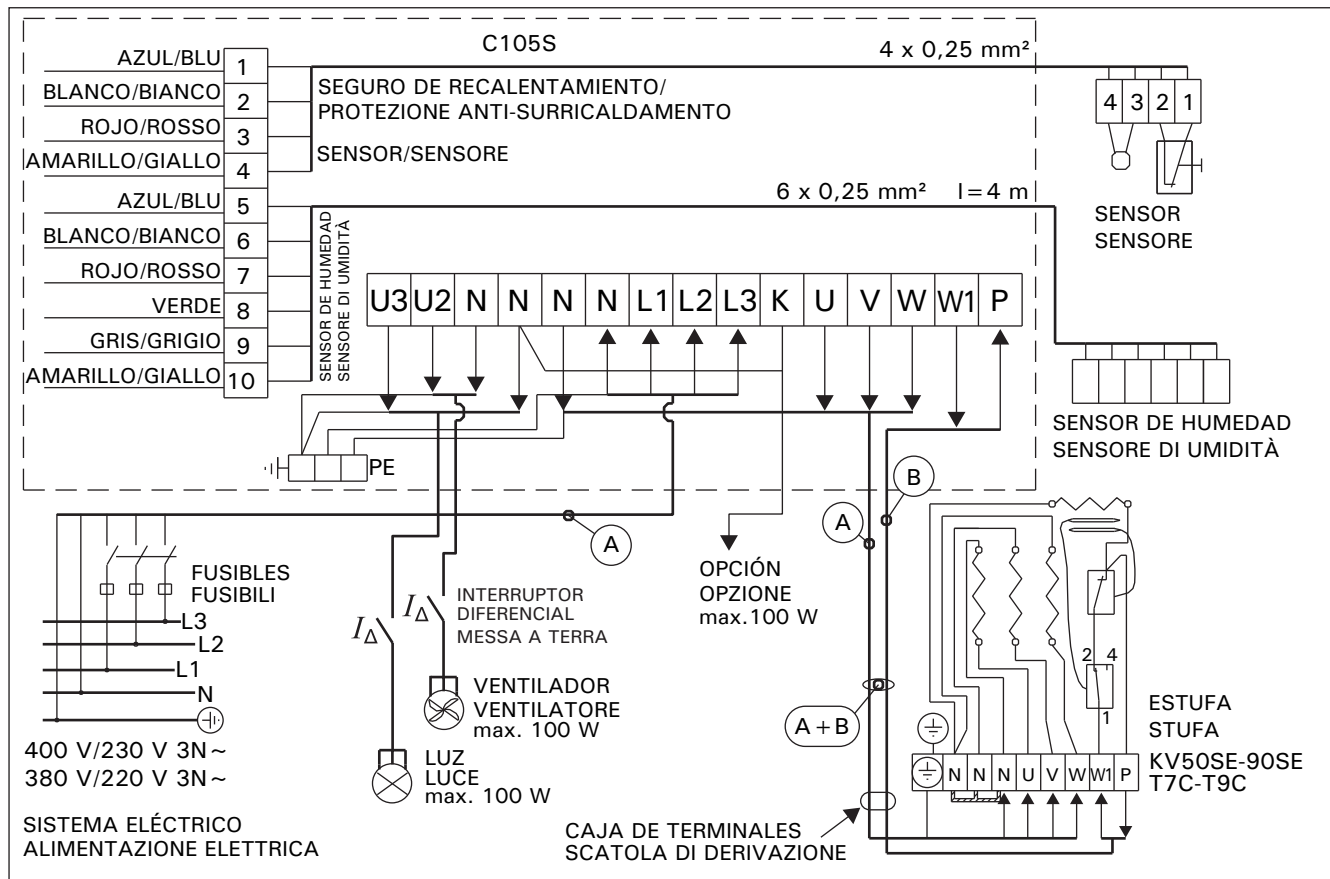
TIPO ESTUFA MODELLI DI STUFE	POTENCIA POTENZA (kW)	ESTUFA STUFA	VAPORIZADOR VAPORIZZATORE (kW)	FUSIBLES FUSIBILI	CABLES/CAVI 400V 3N~/230 1N~				
					A mm ²	A+B mm ²	B mm ²	C mm ²	D mm ²
KV90SE	9	3 x 3	2	3 x 16A	5 x 2,5	7 x 2,5	2 x 2,5	4 x 2,5	3 x 10
KV80SE	8	3 x 2,67	2	3 x 16A	5 x 2,5	7 x 2,5	2 x 2,5	4 x 2,5	3 x 10
KV60SE	6	3 x 2	2	3 x 10A	5 x 1,5	7 x 1,5	2 x 1,5	4 x 1,5	3 x 6
KV50SE	5	3 x 1,5	2	3 x 10A	5 x 1,5	7 x 1,5	2 x 1,5	4 x 1,5	3 x 6
T9C	9	2 x 3,5+2	2	3 x 16A	5 x 2,5	7 x 2,5	2 x 2,5	4 x 2,5	3 x 16
T7C	7	3+2+2	2	3 x 16A	5 x 2,5	7 x 2,5	2 x 2,5	4 x 2,5	3 x 10
K10.5GS	10.5	3 x 3.5	2	3 x 16A	5 x 2,5	7 x 2,5	2 x 2,5	4 x 2,5	3 x 16

Tabla 1.
 Tabella 1.

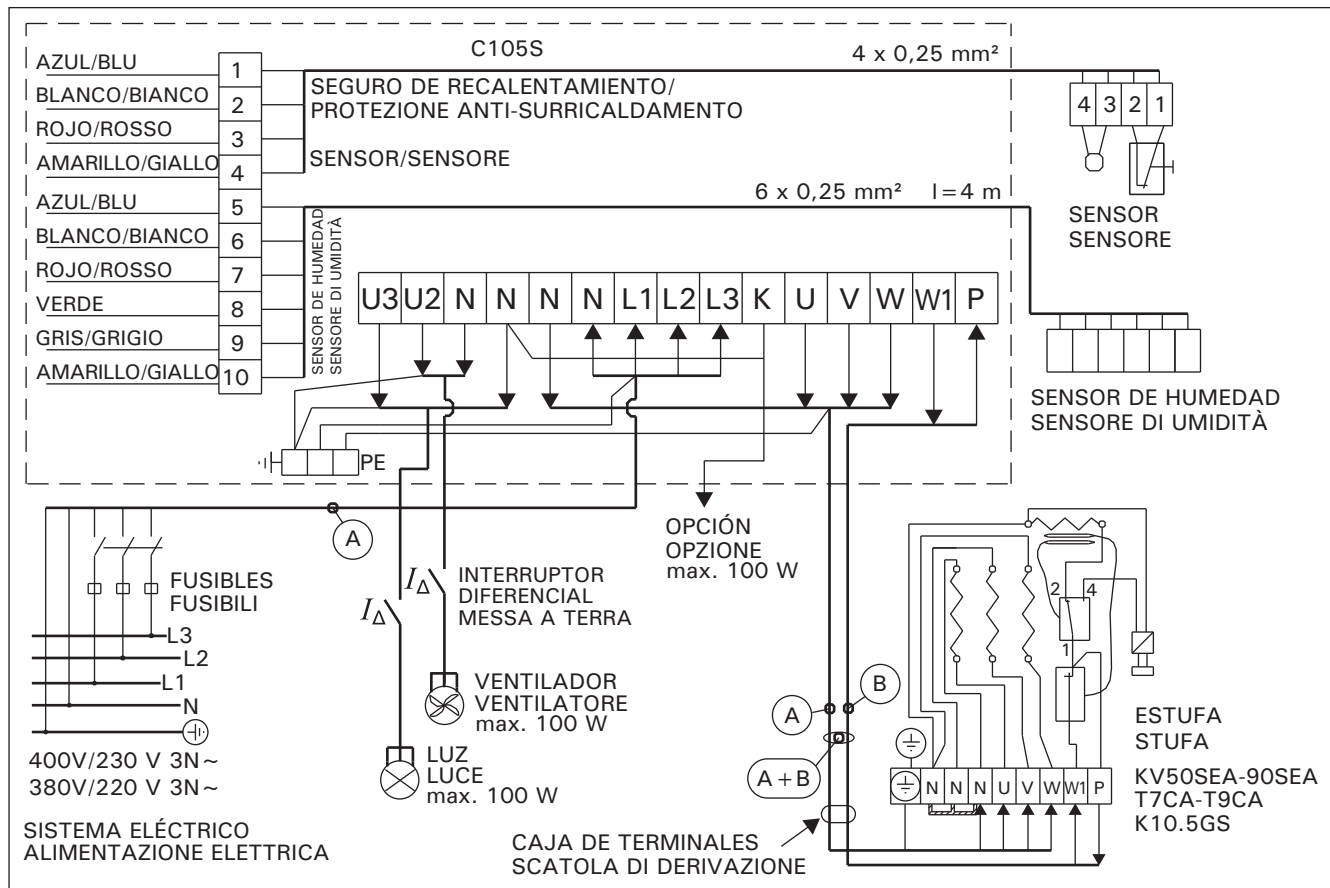
3-fase conexion/Collegamento trifase
 C105S + SS20 + ESTUFA/STUFA



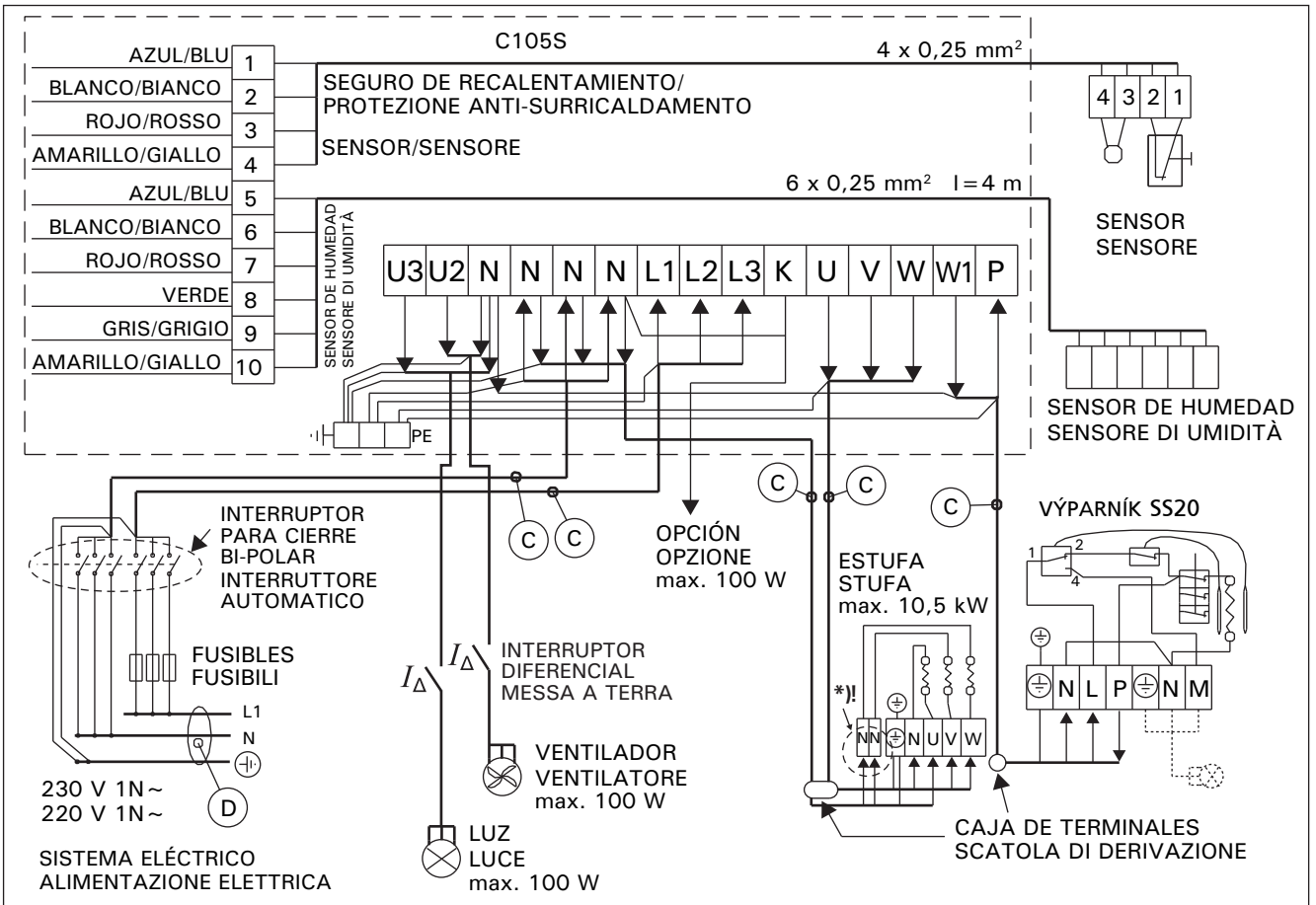
C105S + KV50SE-KV90SE, T7C-T9C



**Llenado automático/Riempimento automatico
C105S + KV50SEA-KV90SEA (T7CA-T9CA)**

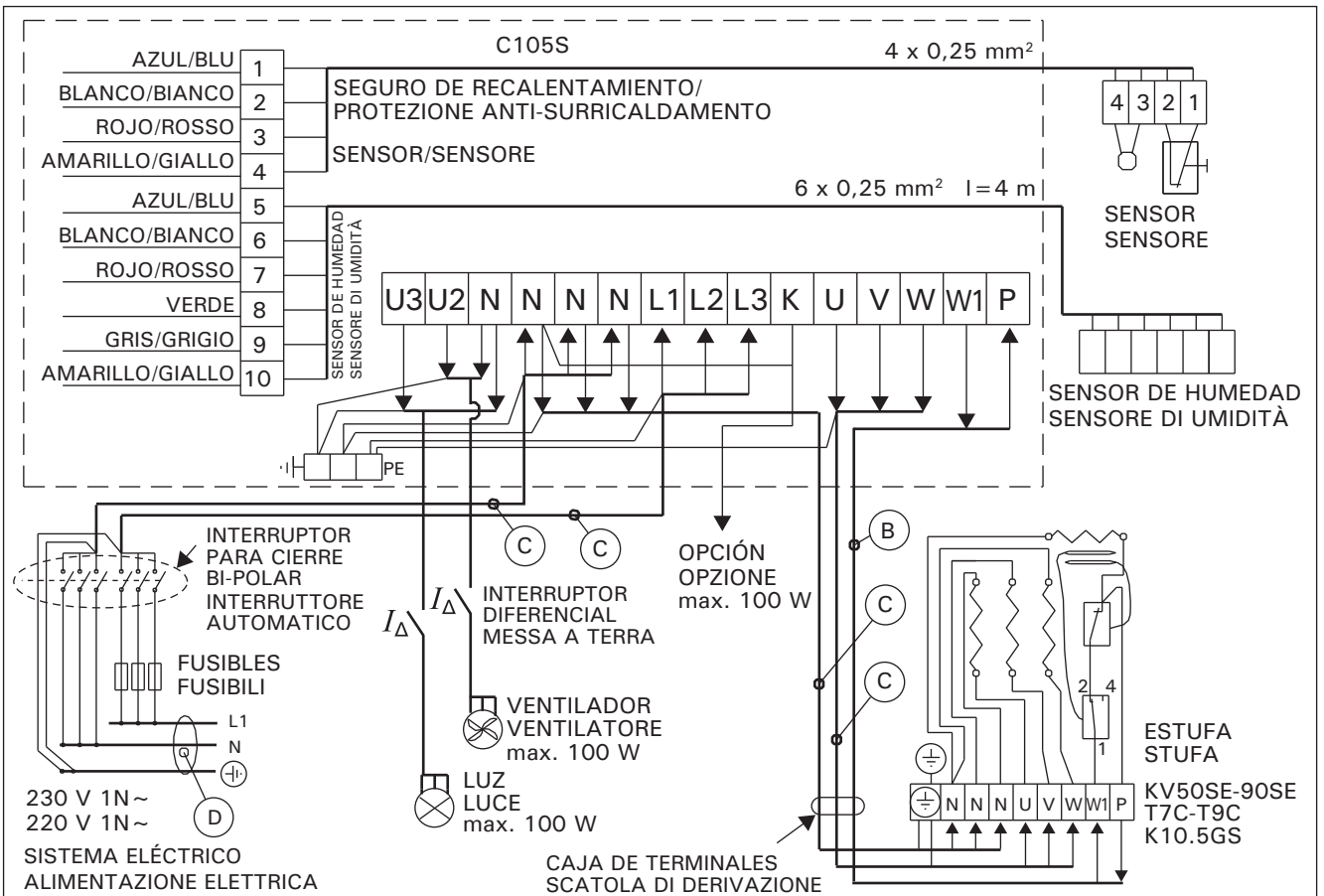


La conexión de una fase/Collegamento monofase
C105S + SS20 + ESTUFA/STUFA

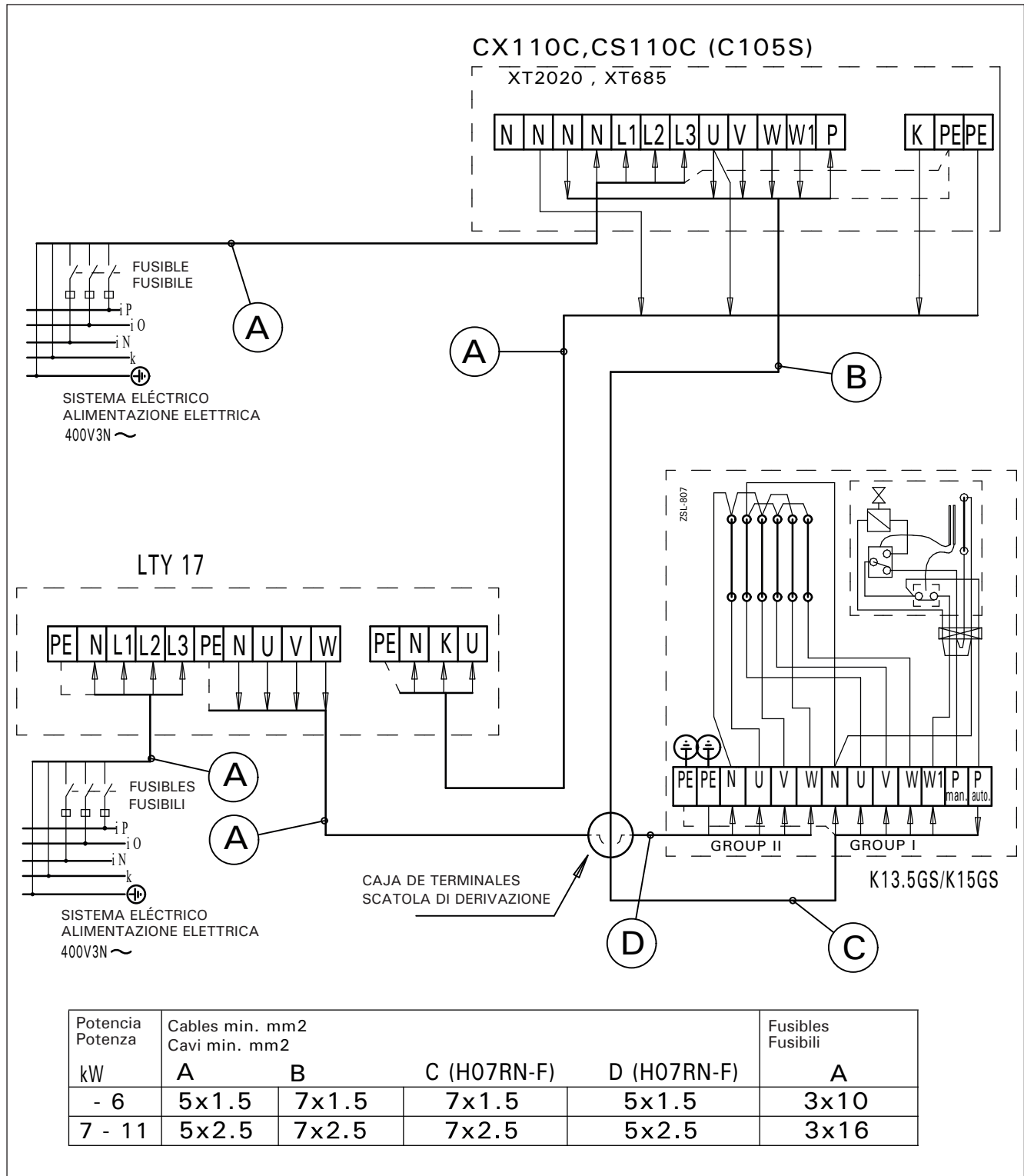


*) Las conexiones del calentador se deben cambiar cuando esté en modo de conexión de una fase.
 Sostituire i collegamenti delle stufe se il collegamento utilizzato è di tipo monofase

C105S + KV50SE-KV90SE, T7C-T9C



3-fase conexion/Collegamento trifase
C105S + K13.5GS-K15GS



1. ПУЛЬТ УПРАВЛЕНИЯ C105S

1.1. Общее

Пульт управления C105S предназначен для управления каменной сауны и парогенератором или их комбинации – каменной Combi.

Компоненты блока датчиков отслеживают функционирование блока управления. В блоке датчиков находятся датчик температуры и устройство защиты от перегрева. Температура отслеживается термистором с отрицательным температурным коэффициентом (NTC), кроме того, имеется устройство защиты от перегрева, которое можно сбросить после срабатывания. В случае неисправности, это устройство защиты от перегрева полностью отключит питание каменки (устройство защиты от перегрева можно сбросить, нажав кнопку сброса, см. рис. 6).

Пульт оборудован датчиком температуры, а также датчиком влажности, которые подключаются к Пульту в соответствии с инструкциями.

1.2. Технические характеристики

Питающее напряжение: 400 В 3N, переменный ток	Toiteallika ping: 400 V 3N AC
Нагрузка: макс. 10,5 кВт	Koormus: Max. 10,5 kW
управление каменки: U, V, W 3500 Вт/фазу	Kerise juhtimine: U, V, W 3500 W/Faas
управление парогенератора: W1 3500 Вт Внимание! W и W1 чередуются, когда осуществляется управление парогенератором и каменкой.	Aurusti juhtimine: W1 3500 W NB! W ja W1 vahelduvad, kui kerise ja aurusti juhtimine töötab.
Класс защиты: IPX4 Монтаж производится сух помещении, за пределами помещения сауны и помещения для мытья	Kaitse: IPX4 Paigaldatakse sauna- ja pesuruumist väljapoole, kuiva ruumi.
Длительность включенного состоян: 4 часа (можно изменить)	Töötamisaeg: 4 h/taimer (võib muuta)
Время в режиме предварительного вбор: 0–12 часов	Eellülitus: 0–12 h
Регулировка температуры: <ul style="list-style-type: none"> • сауна: 40–110 °C • парогенератор: Установочная величина влажности определяет температуру в сауне 	Temperatuuri regulaator: <ul style="list-style-type: none"> • Saun: 40–110 °C • Aurusti: Aurule seatud näitaja määrab maksimaalse temperatuuri saunas.
Установка величины влажност: отн.вл. 10–95% при макс. температуре 100–40 °C	Niiskuse regulaator: RH 10%–95% max. temperatuuri korral 100 °C–40 °C
Датчики: <ol style="list-style-type: none"> 1. Датчик температуры, Устройство защиты от перегрева (кабель 4 м) 2. Датчик влажности (кабель 4 м) 	Andurid: <ol style="list-style-type: none"> 1. Temperatuuriandur, Ülekuumenemisiirik (kaabel 4 m) 2. Niiskuseandur (kaabel 4 m)
Выключатель для освещения: макс. 100 Вт Выключатель для кондиционирования: макс. 100 Вт	Valguse lüliti: max. 100 W Ventilatsiooni lüliti: max. 100 W

Сообщения об ошибках, см. рис. 7А /Tõrketeaded, vt. joonist 7A

ER1	Обрыв измерительной цепи датчика температуры. Temperatuurianduri mõõteahela katkestus.
ER2	Короткое замыкание измерительной цепи датчика температуры. Temperatuurianduri mõõteahela lühis. Устранение: проверьте исправность проводов и соединений в цепях от разъемов 3 и 4 к датчику. Kõrvaldamine: Kontrollige anduri klemmide 3 ja 4 ühendusi ning ahelat.
ER3	Обрыв в измерительной цепи защиты от перегрева. Ülekuumenemis-kaitseülilütuse mõõteahela katkestus. Устранение: нажмите кнопку сброса защиты от перегрева. рис. 6. Проверьте исправность проводов и соединений в цепях от разъемов 1 и 2 к датчику. Kõrvaldamine: Vajutage ülekuumenemis-kaitseülilütuse nullimisnappu. Joonis 6. Kontrollige anduri klemmide 1 ja 2 ühendusi ning ahelat.

1. JUHTIMISPULT C105S

1.1. Üldist

Juhtimispult C105S on ette nähtud sauna elektri-kerise ja aurusti või neid ühendava Combi kerise töö juhtimiseks.

Andurikarbi komponendid jälgivad juhtseadise tööd. Temperatuuriandur ja ülekuumenemisiirik asuvad andurikarbis. Temperatuuri jälgib NTC-termistor. Ülekuumenemisiiriku saab lähtestada. Rikke korral katkestab ülekuumenemisiirik kerise toite püsivalt (ülekuumenemisiiriku lähtestamiseks vajutage lähtestusnappu, vt joonis 6).

Pult on varustatud temperatuuri- ja niiskuseanduritega, mis tuleb ühendada puldiga vastavalt juhistele.

1.2. Tehnilised andmed

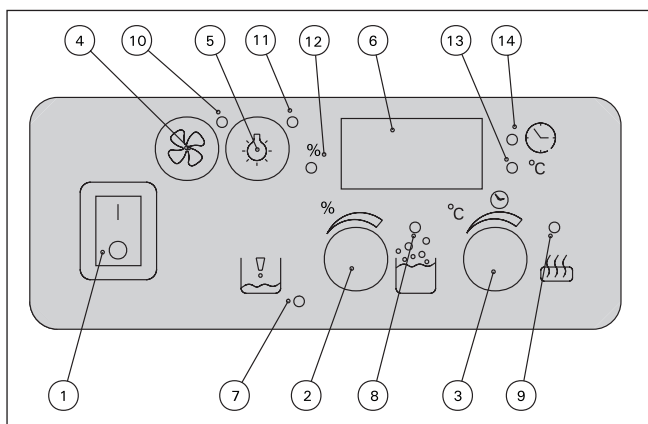
ER5	Разомкнута измерительная цепь температуры датчика влажности. Niiskuseanduri temperatuuri mõõteahela katkestus.
ER6	Короткое замыкание измерительной цепи температуры датчика влажности. Niiskuseanduri temperatuuri mõõteahela lühis. Устранение: проверьте исправность проводов и соединений в цепях от разъемов 5 и 6 к датчику. Kõrvaldamine: Kontrollige anduri klemmide 5 ja 6 ühendusi ja ahelat.

На дисплее все время показывается только выбранное значение влажности.
Suhtelise õhuniiskuse näidu väärtus püsib näidikul muutumatuna.

Устранение: проверьте исправность проводов от разъемов 7, 8, 9 и 10 к датчику влажности.
Kõrvaldamine: Kontrollige klemmidelt 7, 8, 9 ning 10 niiskuseandurisse suunduvaid ahelaid.

2. ИНСТРУКЦИЯ ПО ЭКСПЛУАТАЦИИ

Перед включением каменки следует всегда проверять, что над каменкой или в ближней дистанции нет никаких товаров.



1. Главный выключатель.
2. Управляющий выключатель двойного действия для парогенератора:
 - нажатие на кнопку р включение парогенератора
 - второе нажатие на кнопку р отключение парогенератора
 - поворот кнопки р установка желаемой влажности: отн.вл. 20-95%. Сигнальная лампа 12 мигает во время регулировки.
3. Управляющий выключатель двойного действия для каменки:
 - нажатие на кнопку р включение каменки
 - второе нажатие на кнопку р отключение каменки
 - поворот кнопки р установка желаемой температуры сауны. Сигнальная лампа 13 мигает во время регулировки.
4. Управляющий выключатель установки вентилятора сауны (макс. 100 Вт).
5. Управляющий выключатель освещения сауны (макс. 100 Вт).
6. Экран индикатора. Поочередно показывает температуру и влажность сауны. Температуру – когда горит сигнальная лампа 13, и влажность когда горит сигнальная лампа 12.
7. Сигнальная лампа горит, если кончилась вода в парогенераторе.
8. Зеленая сигнальная лампа – парогенератор включен. Сигнальная лампа мигает – выбрано предварительное установочное время.
9. Зеленая сигнальная лампа – каменка включена. Сигнальная лампа мигает – выбрано

2. KASUTUSJUHISED

Enne kerise sisselülitamist peab alati kontrollima, et kerise peal või selle läheduses ei oleks mingeid esemeid.

Рисунок 1. Выключатели и сигнальные лампы пульт управления
Joonis 1. Juhtimispuhldi lülitid ja indikaatorid

1. Pealüli
2. Aurusti 2-funktsiooniline lüli:
 - nupulevajutus: aurusti sisselülitamine
 - teine nupulevajutus: aurusti väljalülitamine
 - nupu keeramine: soovitud niiskuse reguleerimine RH 20%–95%. Indikaator 12 vilgub reguleerimise ajal.
3. Kerise 2-funktsiooniline lüli:
 - nupulevajutus (r) kerise sisselülitamine
 - teine nupulevajutus (r) kerise väljalülitamine
 - nupu keeramine: soovitud temperatuuri reguleerimine. Indikaator 13 vilgub reguleerimise ajal.
4. Sauna ventilatsiooni lüli max. 100 W
5. Sauna valguse lüli max. 100 W
6. Ekraan, näitab vaheldumisi sauna temperatuuri ja niiskust. Temperatuurinäidu puhul põleb indikaator 13 ning niiskusenäidu puhul indikaator 12.
7. Indikaator, mis süttib, kui aurustis on vesi otsas.
8. Aurusti indikaator:
 - roheline – aurusti on sisse lülitatud; vilgub – eellülitusaeg on valitud.
9. Kerise indikaator:
 - roheline – keris on sisse lülitatud; vilgub – eellülitusaeg on valitud.
10. Ventilatsiooni indikaator, põleb, kui ventilatsiooni on sisse lülitatud.
11. Valgustuse indikaator, põleb, kui valgustus on sisse lülitatud.

- предварительное установочное время.
10. Сигнальная лампа горит, если кондиционирование включено.
 11. Сигнальная лампа горит, если освещение включено.
 12. Если сигнальная лампа горит, то на индикаторе показывается величина влажности.
 13. Если сигнальная лампа горит, то на индикаторе показывается температура.
 14. Если сигнальная лампа горит, то на индикаторе показывается время предварительной установки.

2.1. Установка времени в режиме предварительного выбора и длительности включенного состояния

Выбор времени можно выполнить только тогда, когда функция работы каменки и/или парогенератора включена (выключатели 2 и/или 3).

2.2. Время в режиме предварительного выбора

Если нужно, чтобы каменка подключилась по истечении заранее установленного времени, то выключатель управления необходимо нажимать непрерывно в течение ок. 3 секунд, после чего щит управления переходит в режим установки времени. На индикаторе появится цифра 3.9 (заводская установка), которая обозначает длительность включенного состояния в часах. После поворота ручки регулировочного выключателя (3) по часовой стрелке реле размыкаются (слышится щелчок), питание каменки прерывается, и количество часов времени предварительного выбора начинает расти от 0.0 вплоть до 18.0. Установка оставляется на желаемом времени предварительного выбора. Установленное время предварительного выбора уменьшается поступенчато на 0.1 часа, и каменка подключается, когда время предварительного выбора будет на нуле. Сигнальные лампы 14 (время предварительного выбора), 8 (парогенератор) и 9 (каменка) будут мигать до тех пор, пока каменка не подключится. С настоящего момента установки каменка будет включенной в течение 3.9 часов (заводская установка), если через регулировочный выключатель (3) щита управления каменка не будет отключена ранее.

2.3. Время в режиме включенного состояния

Непрерывное нажатие в течение 3 секунд на 2-функциональный выключатель управления (3) щита управления переключает щит управления в режим установки времени. На индикаторе появляется цифра 3.9 (заводская установка), которая обозначает длительность нахождения во включенном состоянии в часах. Более короткое время включенного состояния можно получить, повернув выключатель против часовой стрелки. Цифры на индикаторе будут уменьшаться с 3.9 вплоть до 0.0. Установка времени оставляется на желаемом времени нахождения во включенном состоянии. Установленное время включенного состояния уменьшается поступенчато на 0.1 часа, и каменка и/или парогенератор отключаются, когда время включенного состояния будет на нуле.

12. Indikaatori põledes on ekraanil niiskusenäit.
13. Indikaatori põledes on ekraanil temperatuurinäit.
14. Indikaatori põledes on ekraanil eellülitusaeg.

2.1. Eellülitusaaja ja töötamisaja seadmine

Ajad võib valida alles siis, kui kerise ja aurusti toimingud on juba valitud (lülitid 2 ja 3).

2.2. Eellülitusaeg

Kui soovitakse, et keris lülituks sisse teatud aja pärast, hoidke lülitit (3) allavajutatuna umbes 3 sekundit, et juhtimispuul lähaks üle aja seade režiimile. Ekraanile ilmub arv 3.9 (programmeeritud tehases), mis tähistab töötamisega tundides. Keerates lülitit (3) päripäeva, lülitub relee lahti (kuuldub klõpsatus), vool kerisesse katkeb ja eellülitusaaja tunnid hakkavad kasvama 0.0-st 18.0-ni. Seatud aeg näitab soovitud eellülitusaega. Seatud eellülitusaeg väheneb 0.1 tunni kaupa ja keris lülitub sisse hetkel, mil eellülitusaeg on kahanenud nullini. Indikaatorid 14 (eellülitusaeg), 8 (aurusti) ja 9 (keris) vilguvad nii kaua, kuni keris lülitub sisse. Sellest hetkest alates töötab keris 3,9 tundi (programmeeritud tehases), juhul kui juhtimispuuldi lülitist (3) ei lülitada kerist varem välja.

2.3. Töötamisajaeg

Kui juhtimispuuldi kahefunktsioonilist lülitit (3) hoida 3 sekundit allavajutatuna, läheb juhtimispuul üle aja seade režiimile. Ekraanile ilmub arv 3.9 (programmeeritud tehases), mis tähendab töötamisega tundides. Lühema töötamisaja saab, kui keerata lülitit vastupäeva. Ekraanil arv 3.9 kahaneb kuni 0.0-ni. Aja seade režiim jäetakse näitama valitud töötamisega. Seatud töötamisajaeg väheneb 0.1 tunni kaupa ja keris ja aurusti lülituvad välja hetkel, mil töötamisajaeg on kahanenud nullini.

3. ИНСТРУКЦИЯ ПО УСТАНОВКЕ

Пульт управления устанавливается за пределом помещения парилки, в сухом помещении (окружающая температура > +0 °C).

Внимание! Пульт управления нельзя устанавливать впотай в конструкции стен. См. рисунок 2.

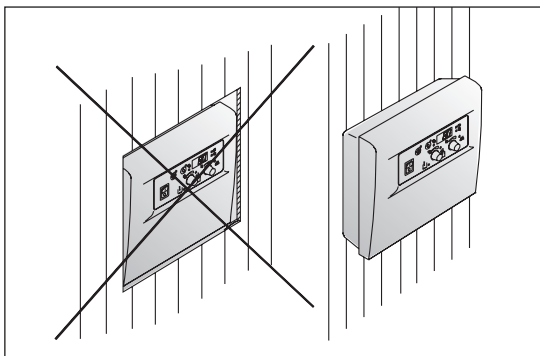


Рисунок 2. Настенный монтаж пульта управления
Joonis 2. Juhtimispuldi paigaldamine seinale

Juhtimispuul paigaldatakse väljapoole leiliruumi, kuiva ruumi, (ruumi temperatuur peab olema üle +0 °C).

NB! Juhtimispuul ei tohi paigaldada seinakonstruktsioonide sisse (vt. joonis 2).

3.1. Снятие крышки

Крышка отделяется со стороны верхнего края после нажатия отверткой на фиксаторный язычок крышки. См. рисунок 3.

3.2. Настенный монтаж

В донной части щита управления предусмотрены отверстия для трех (3) винтов, с помощью которых пульт крепится к стене. См. рисунок 4.

3.1. Katte eemaldamine

Juhtimispuuldi katet saab eemaldada ülemisest servast, kui vajutada katte lukustuskeelt kruvikeerajaga. Vt. joonis 3.

3.2 Puldi kinnitamine seinale

Puldi tagaseinas on augud kolmele (3) kruvile, millega puuldi seinale kinnitatakse. Vt. joonis 4.

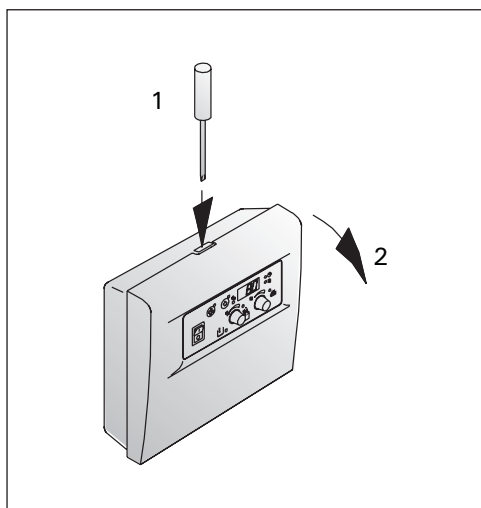


Рисунок 3. Снятие крышки
Joonis 3. Puldi katte eemaldamine

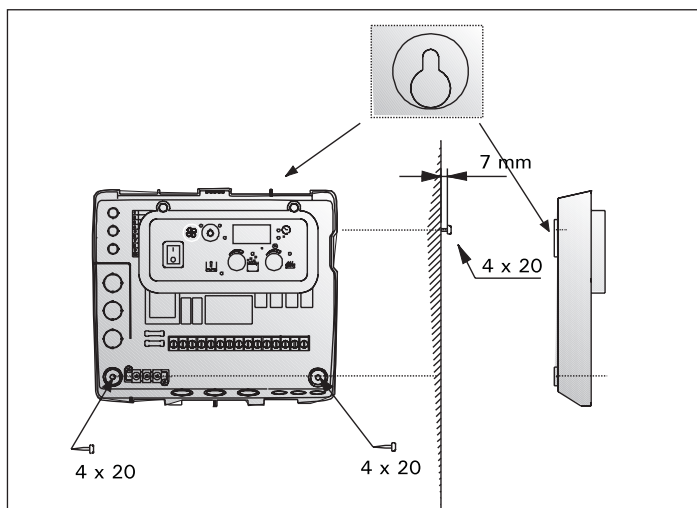


Рисунок 4. Настенный монтаж пульта
Joonis 4. Puldi kinnitamine seinale

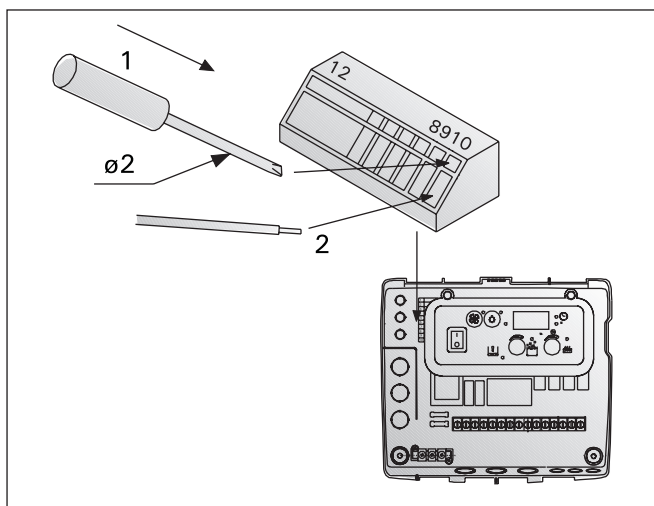


Рисунок 5. Инструкции по подключению проводки датчика к клеммной планке
Joonis 5. Andurijuhtmete paigaldamine klemmiribale

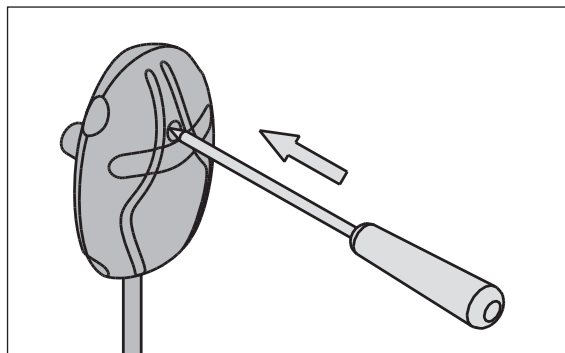


Рисунок 6. Кнопка сброса устройства защиты от перегрева
Joonis 6. Ülekuumenemispiiriku lähtestusnupp

3.3. Монтаж коробок датчиков

Для того, чтобы осуществлять управление каменками типа Combi с настенным монтажом, а также каменкой и отдельным парогенератором с помощью пульта управления C105S, необходимо установить подключаемый к пулту датчик температуры на стену сауны над каменкой, по центральной оси, проходящей по ширине каменки, на расстоянии 100 мм в нижнем направлении от потолка.

Датчик влажности необходимо установить на стену сауны как можно дальше от каменки, на расстоянии 500–700 мм в нижнем направлении от потолка.

При управлении каменками типа Combi с напольным монтажом, а также отдельным парогенератором

3.3 Andurikarpide paigaldamine

Sauna seina kinnitatavate Combi keriste ning kerise ja eraldiasetseva aurusti (Harvia SS20) juhtimiseks juhtimispuldi C105S kaudu tuleb puldiga ühendatav temperatuuriandur paigaldada sauna seina kerise kohale, kerise laiusuuna keskjoonele, 100 mm allapoole lage.

Niiskuseandur tuleb paigaldada sauna seina, võimalikult kaugele kerisest, 500–700 mm allapoole lage.

Kui juhtimispuldi C105S juhitakse põrandale paigaldatud Combi kerist või põrandal paiknevat kerist koos eraldi asetseva aurustiga, tuleb puldiga ühendatav temperatuuriandur paigaldada sauna

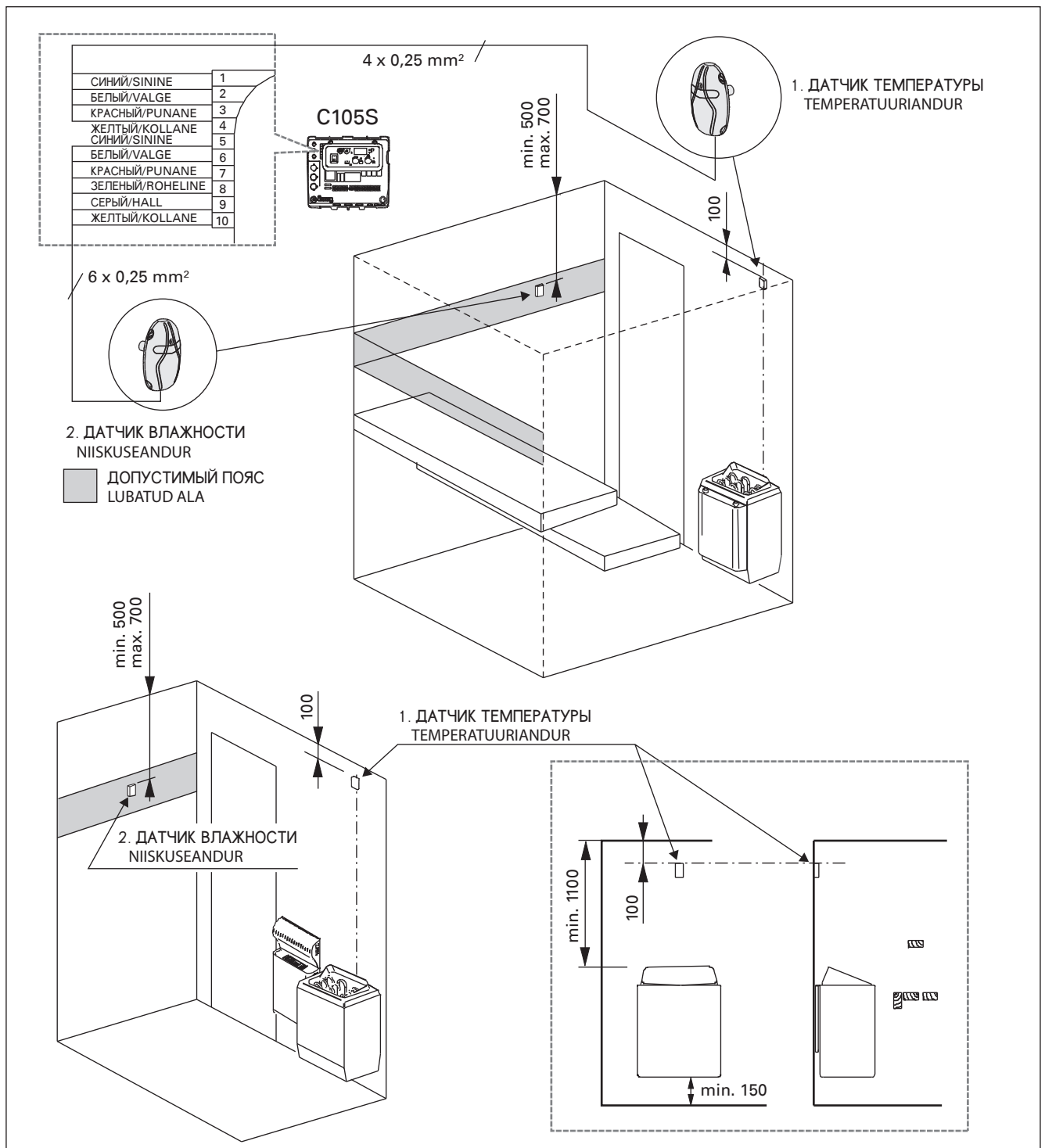


Рисунок 7А. Место расположения коробок датчиков температуры и влажности пульта управления C105S каменок с настенным монтажом

Joonis 7A. C105S juhtimispuldi soojuse- ja niiskuseanduri karpide asetuse seinale, vastavalt seina kinnitatud kerise asukohale

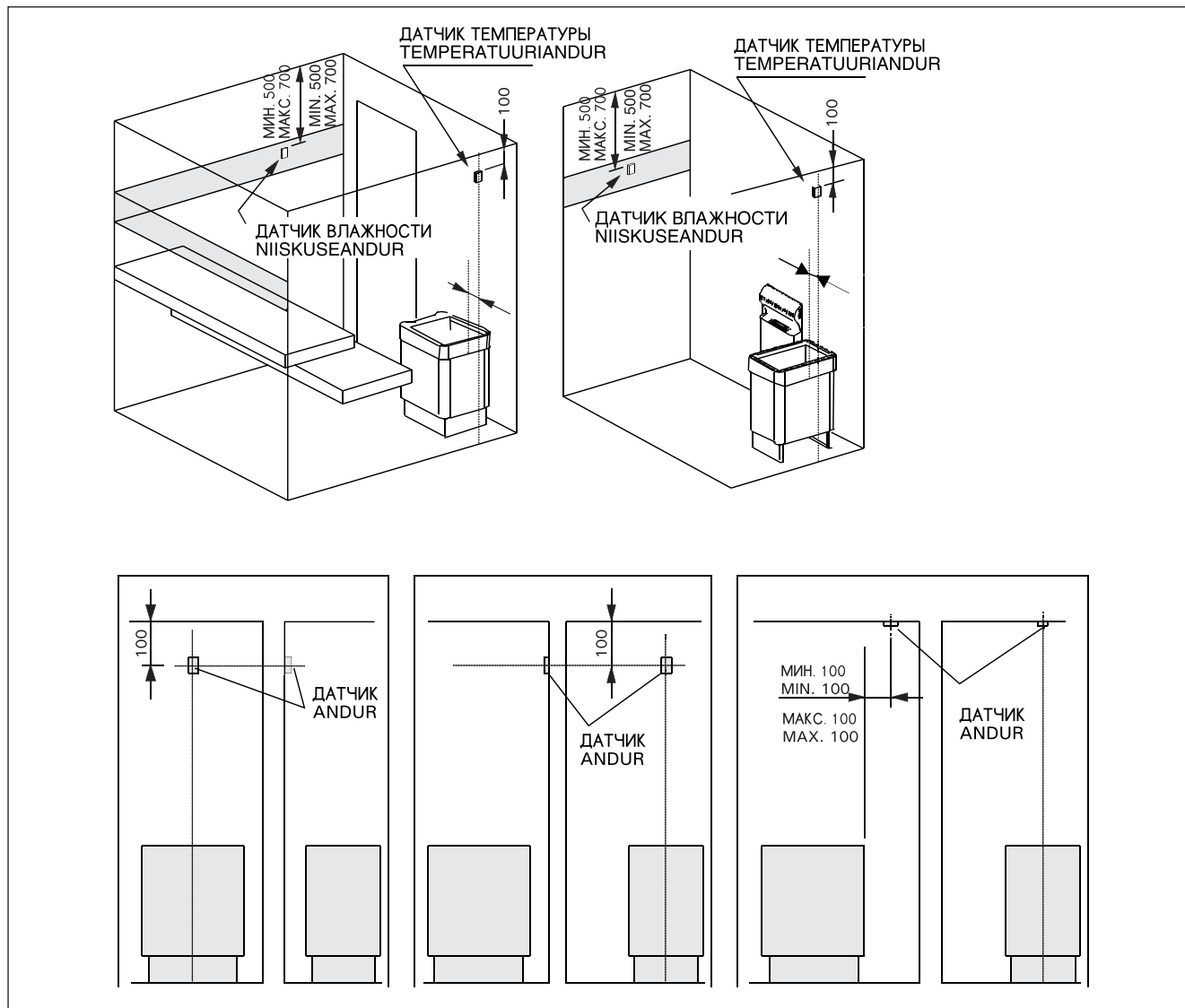


Рисунок 7Б. Место расположения коробок датчиков температуры и влажности пульта управления C105S каменок с напольным монтажом

Joonis 7B. C105S juhtimispuhli soojuste- ja niiskuseanduri karpide asetuse, vastavalt põrandale kinnitatud kerise asukohale

и каменкой с напольным монтажом с помощью щита управления C105S, необходимо установить подключаемый к щиту датчик температуры на стену сауны над каменкой, по центральной оси каменки, на расстоянии 100 мм в нижнем направлении от потолка. Датчик температуры можно также установить на потолок над каменкой, на расстоянии 200 мм от вертикальной оси центральной точки края каменки.

Внимание! Проверьте правильное положение датчика температуры по инструкции по установке и эксплуатации электрокаменки.

Внимание! Не устанавливайте датчик на расстоянии менее 1000 мм от ненаправленного вентилятора или на расстоянии менее 500 мм от вентилятора, действующего в направлении от датчика. См. рис. 8. Поток воздуха вблизи датчика охлаждает датчик и приводит к неточности показаний устройства управления. В результате возможен перегрев каменки.

Внимание! ДАТЧИК ТЕМПЕРАТУРЫ НЕЛЬЗЯ УСТАНАВЛИВАТЬ ТАМ, ГДЕ ИМЕЕТСЯ ПРЯМОЕ ВОЗДЕЙСТВИЕ ПАРА, ВЫХОДЯЩЕГО ИЗ ПАРОГЕНЕРАТОРА.

seina kerise kohale, kerise laiussuuna keskjoonele, 100 mm allapoole lage. Temperatuurianduri võib ka paigaldada kerise kohale lakke, 200 mm kaugusele kerise serva keskkoha vertikaaljoonest.

NB! Vaata õige temperatuurianduri paigalduskoht kerise kasutus- ja paigaldusjuhendist.

NB! Ärge paigaldage temperatuuriandurit lähemale kui 1000 mm igasuunalisest ventilatsioonivast või 500 mm andurist eemale suunatud ventilatsioonivast. Vt joonis 8. Õhuvool ventilatsiooniva lähedal jahutab andurit, mis annab juhtimiskeskusele ebatäpseid temperatuuri näitusid. Selle tulemusena võib keris üle kuumeneda.

NB! TEMPERATUURIANDURIT EI TOHI PAIGALDADA OTSE AURUSTIST VÄLJAPAISKUVA AURU MÕJUPIIRKONDA.

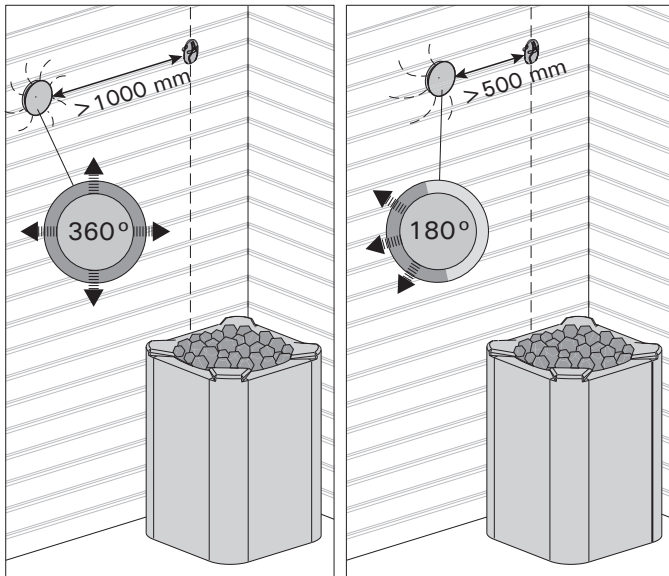


Рисунок 8. Минимальное расстояние между датчиком и вентилятором
Joonis 8. Anduri minimaalne kaugus ventilatsioonivast

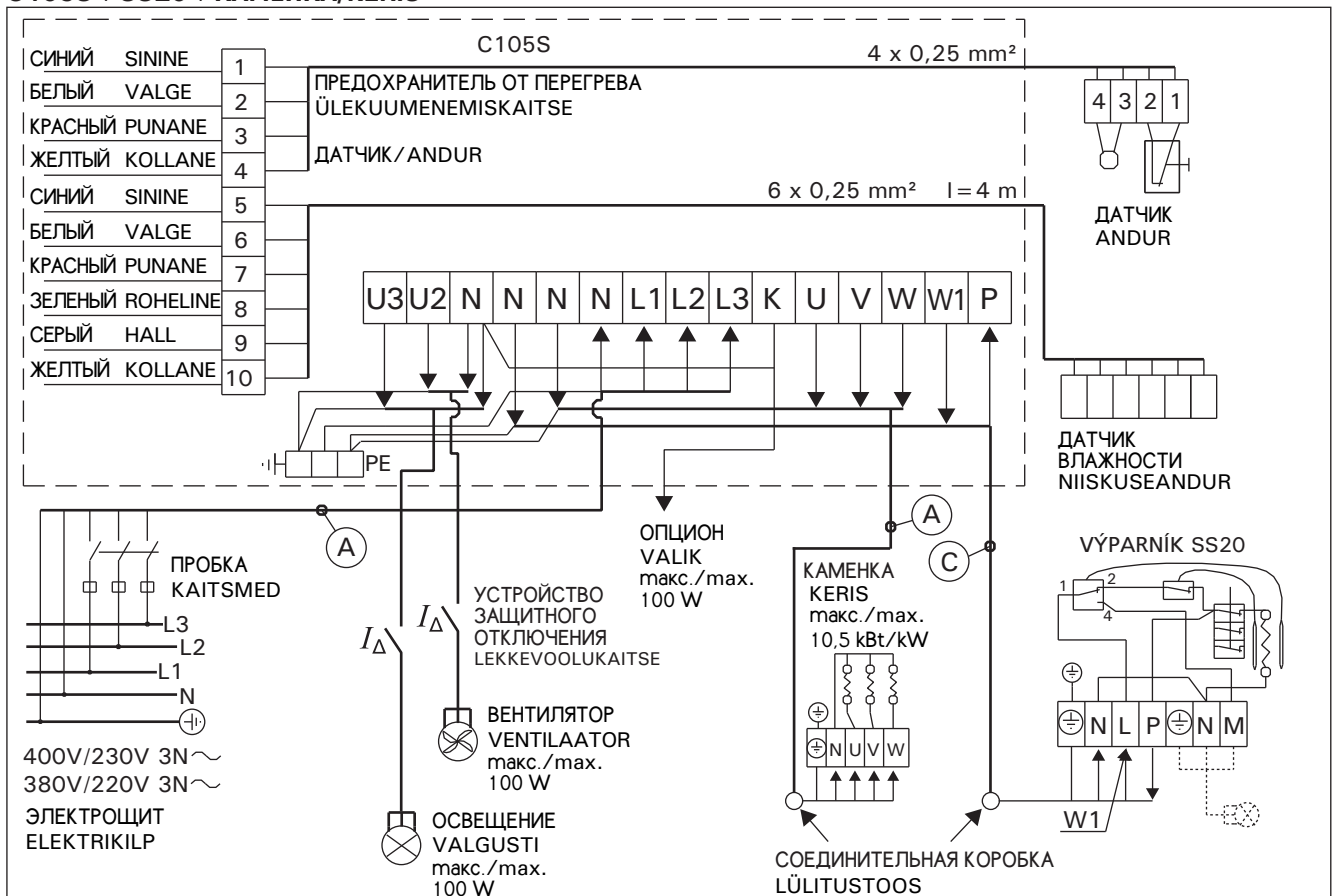
3.4. Электрические подключения

3.4. Elektriühendused

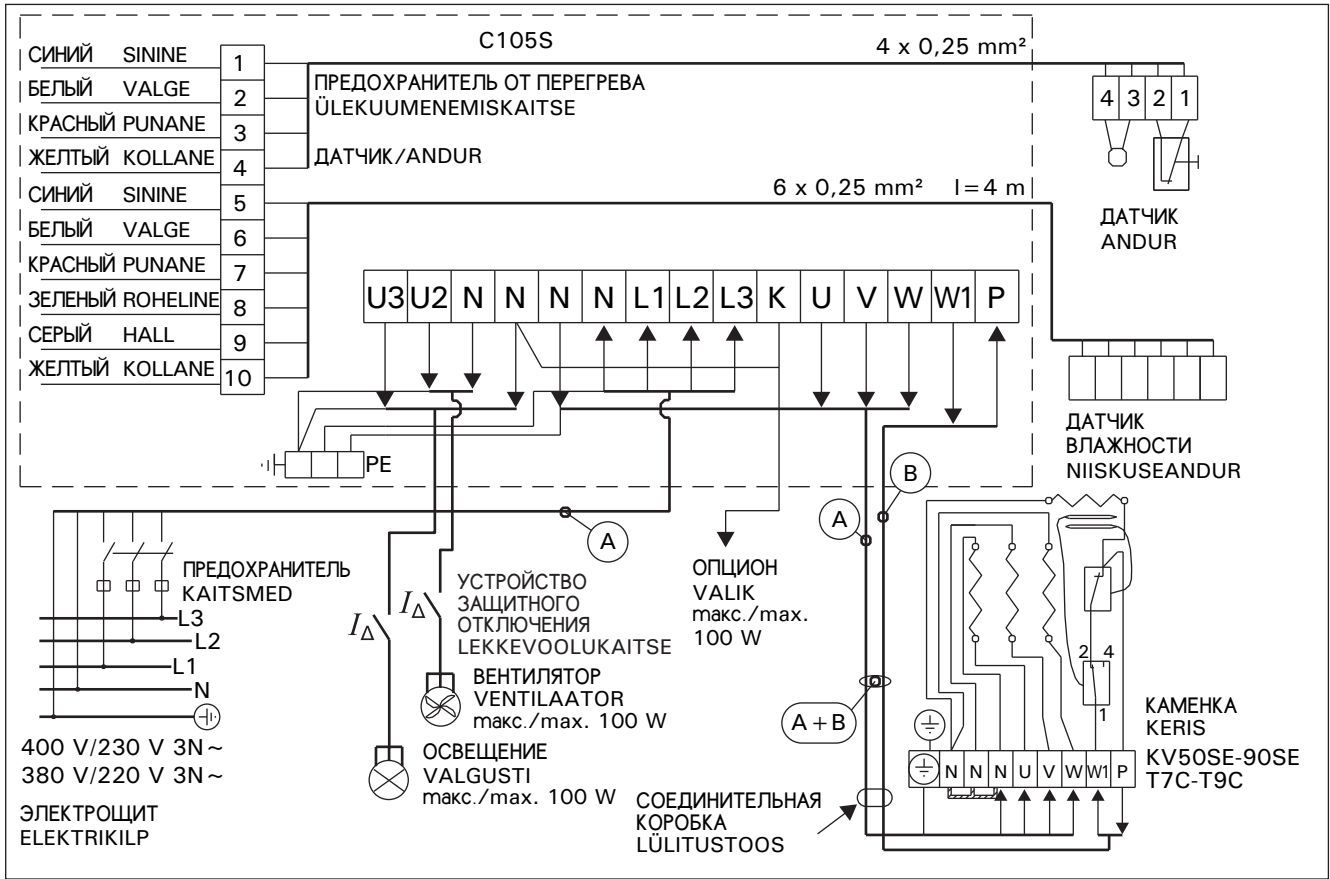
ТИП КАМЕНКИ KERISE TÜÜP	МОЩНОСТЬ кВт VÕIMISUS kW	КАМЕНКА кВт KERIS kW	ПАРОГЕНЕРАТОР кВт AURUSTI kW	ПРОБКА KAITSEMED	КАБЕЛЬ/ KAABLID 400V 3N~/230V 1N~				
					A mm ²	A+B mm ²	B mm ²	C mm ²	D mm ²
KV90SE	9	3 x 3	2	3 x 16A	5 x 2,5	7 x 2,5	2 x 2,5	4 x 2,5	3 x 10
KV80SE	8	3 x 2,67	2	3 x 16A	5 x 2,5	7 x 2,5	2 x 2,5	4 x 2,5	3 x 10
KV60SE	6	3 x 2	2	3 x 10A	5 x 1,5	7 x 1,5	2 x 1,5	4 x 1,5	3 x 6
KV50SE	5	3 x 1,5	2	3 x 10A	5 x 1,5	7 x 1,5	2 x 1,5	4 x 1,5	3 x 6
T9C	9	2 x 3,5+2	2	3 x 16A	5 x 2,5	7 x 2,5	2 x 2,5	4 x 2,5	3 x 16
T7C	7	3+2+2	2	3 x 16A	5 x 2,5	7 x 2,5	2 x 2,5	4 x 2,5	3 x 10
K10.5GS	10.5	3 x 3.5	2	3 x 16A	5 x 2,5	7 x 2,5	2 x 2,5	4 x 2,5	3 x 16

3-фазная сеть/3-faasiline ühendus
C105S + SS20 + КАМЕНКА/KERIS

Таблица 1.
Tabel 1.

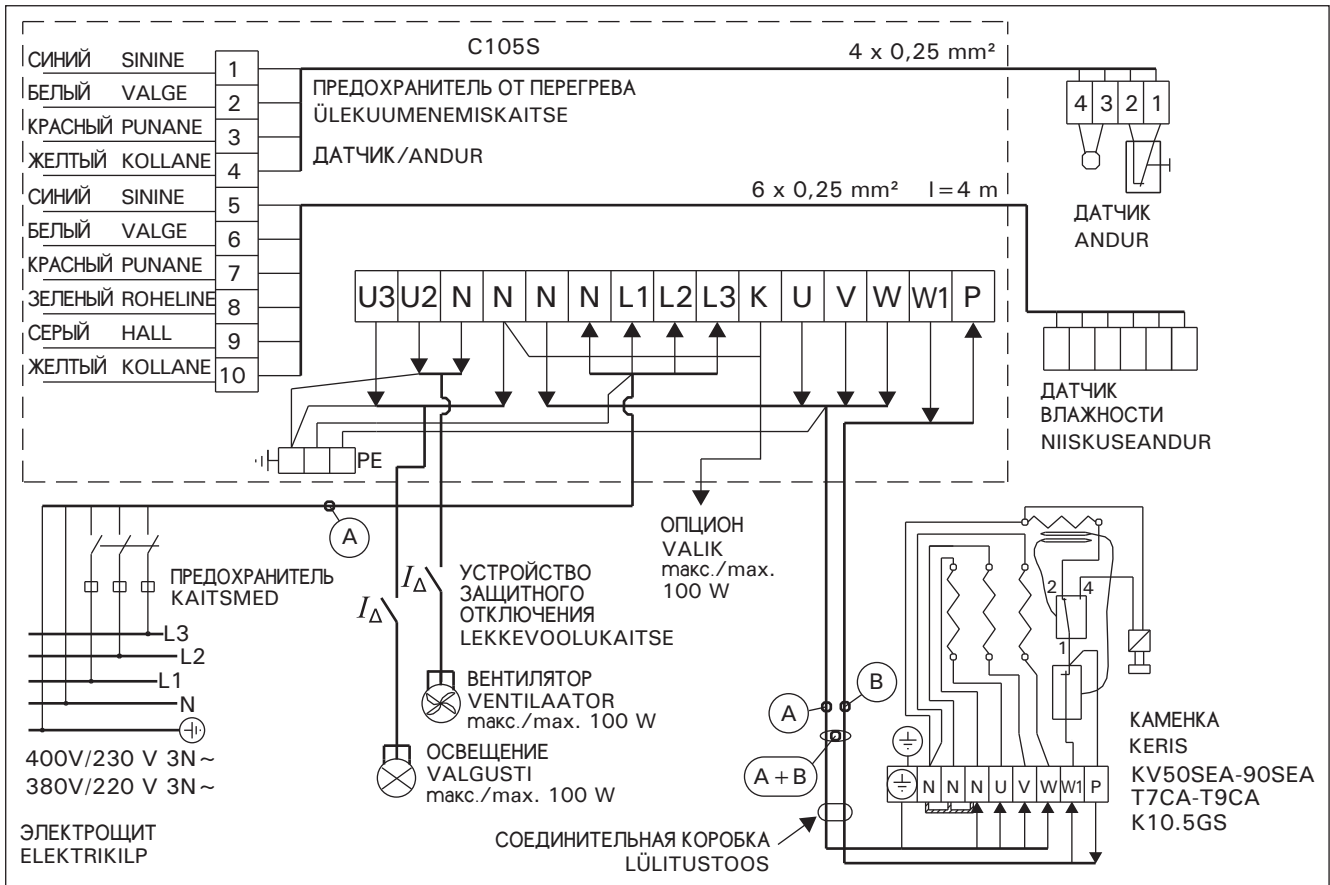


C105S + KV50SE-KV90SE, T7C-T9C



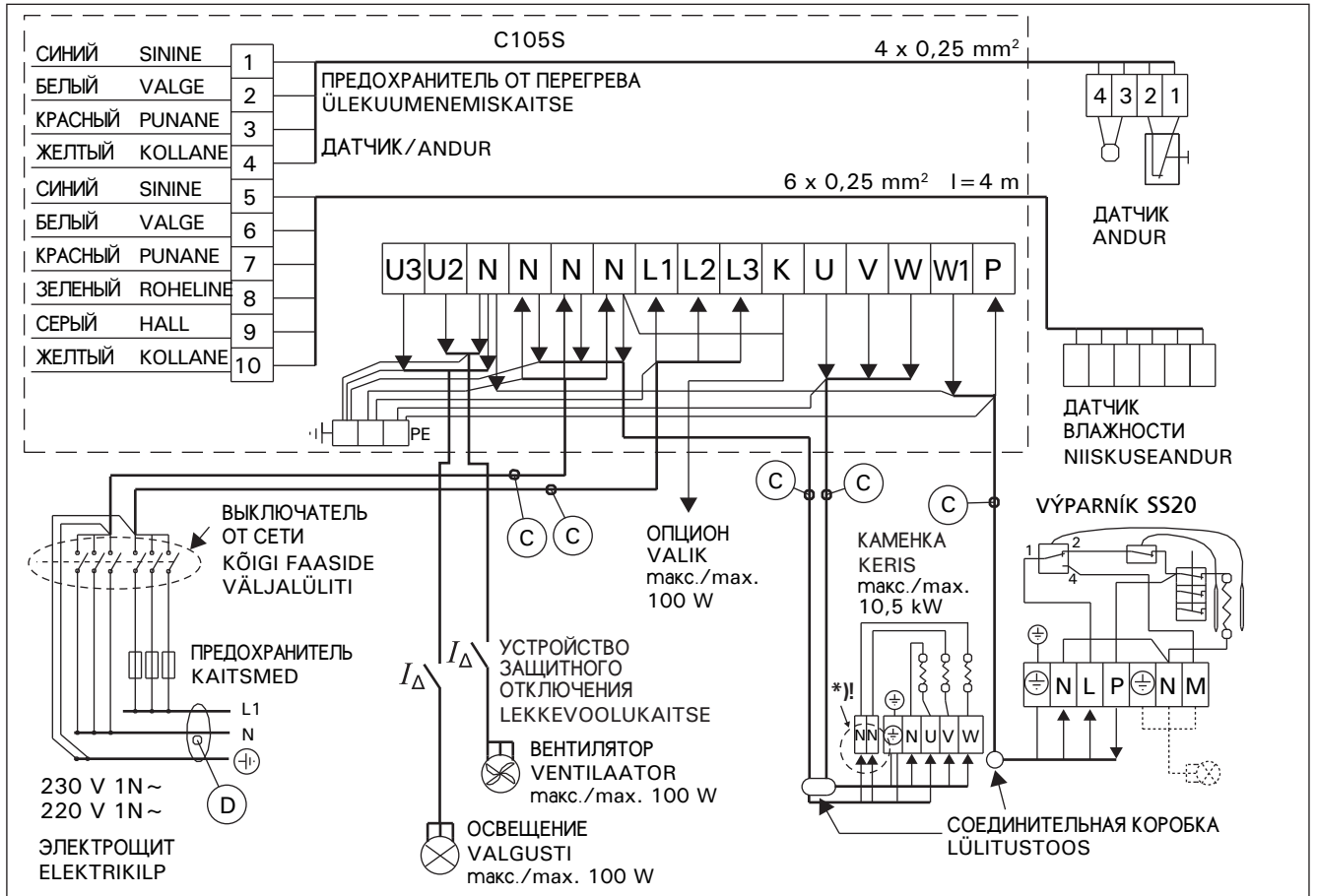
Автоматическое заполнение воды/Automaatne veega täitmine

C105S + KV50SEA-KV90SEA (T7CA-T9CA)



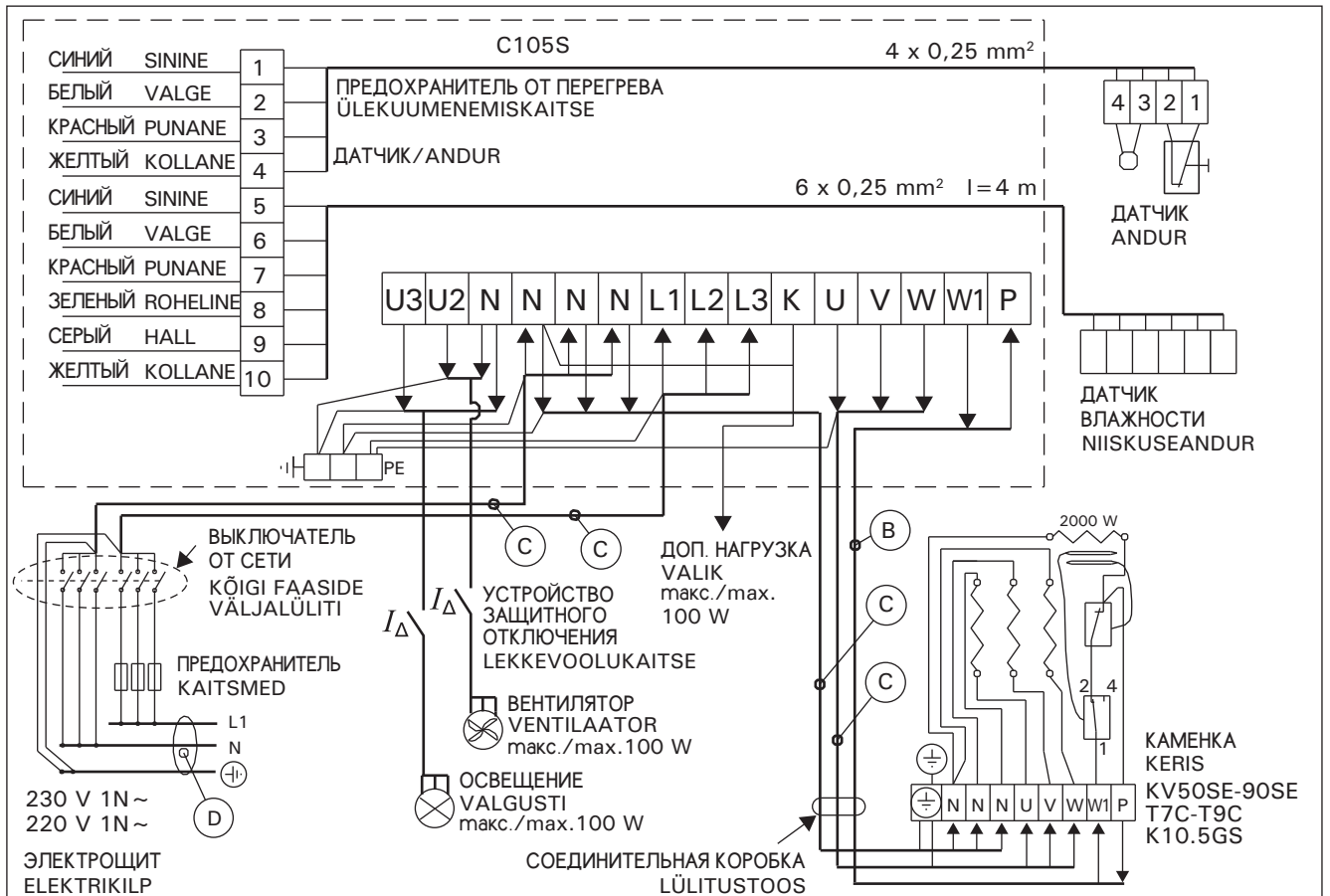
1-фазное подключение/1-faasiline ühendus

C105S + SS20 + КАМЕНКА/KERIS

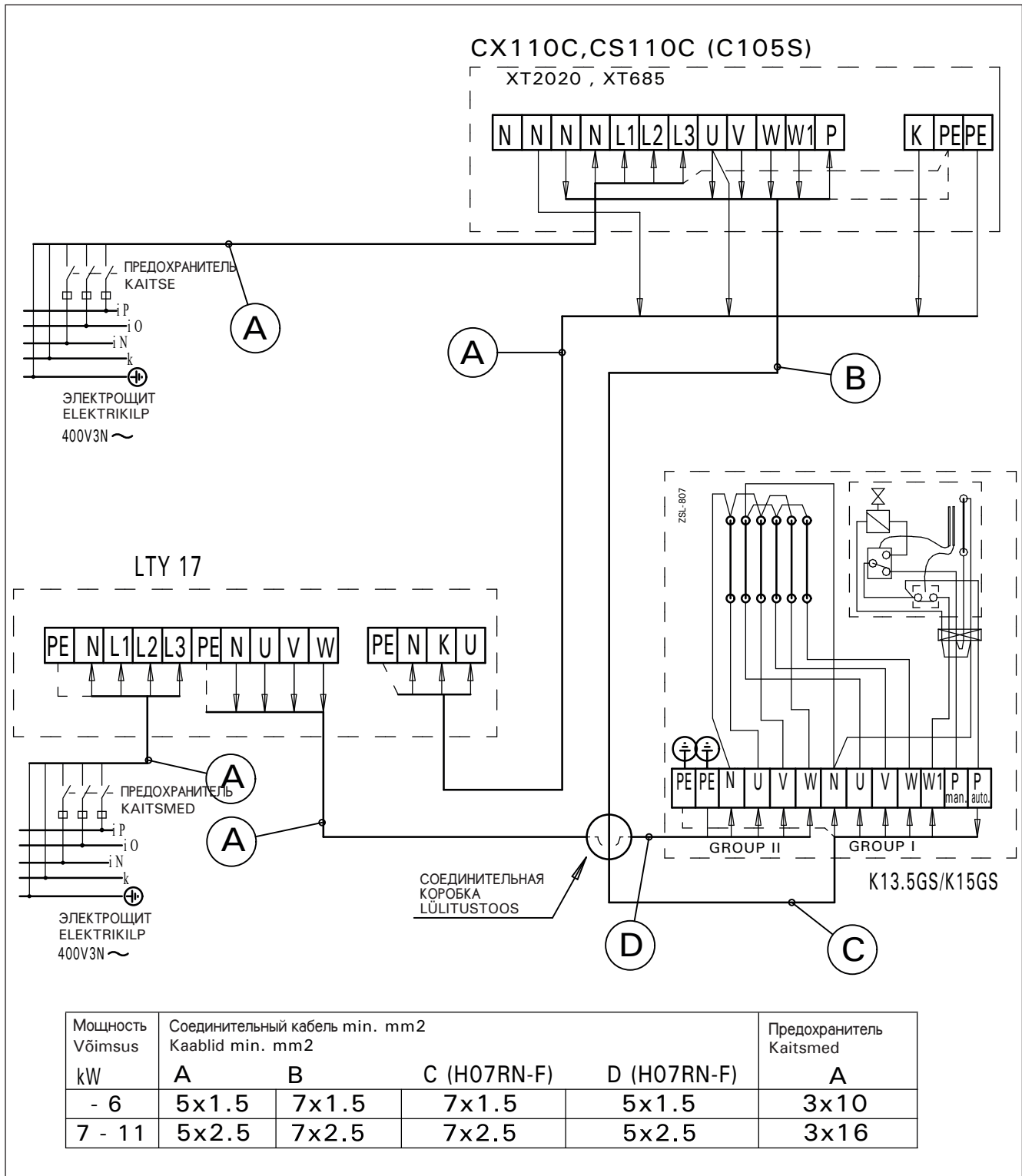


*) Подключение каменки должно быть изменено, если выполняется 1-фазное подключение.
1-faasilise ühenduse puhul tuleb kerise ühendusi muuta.

C105S + KV50SE-KV90SE, T7C-T9C

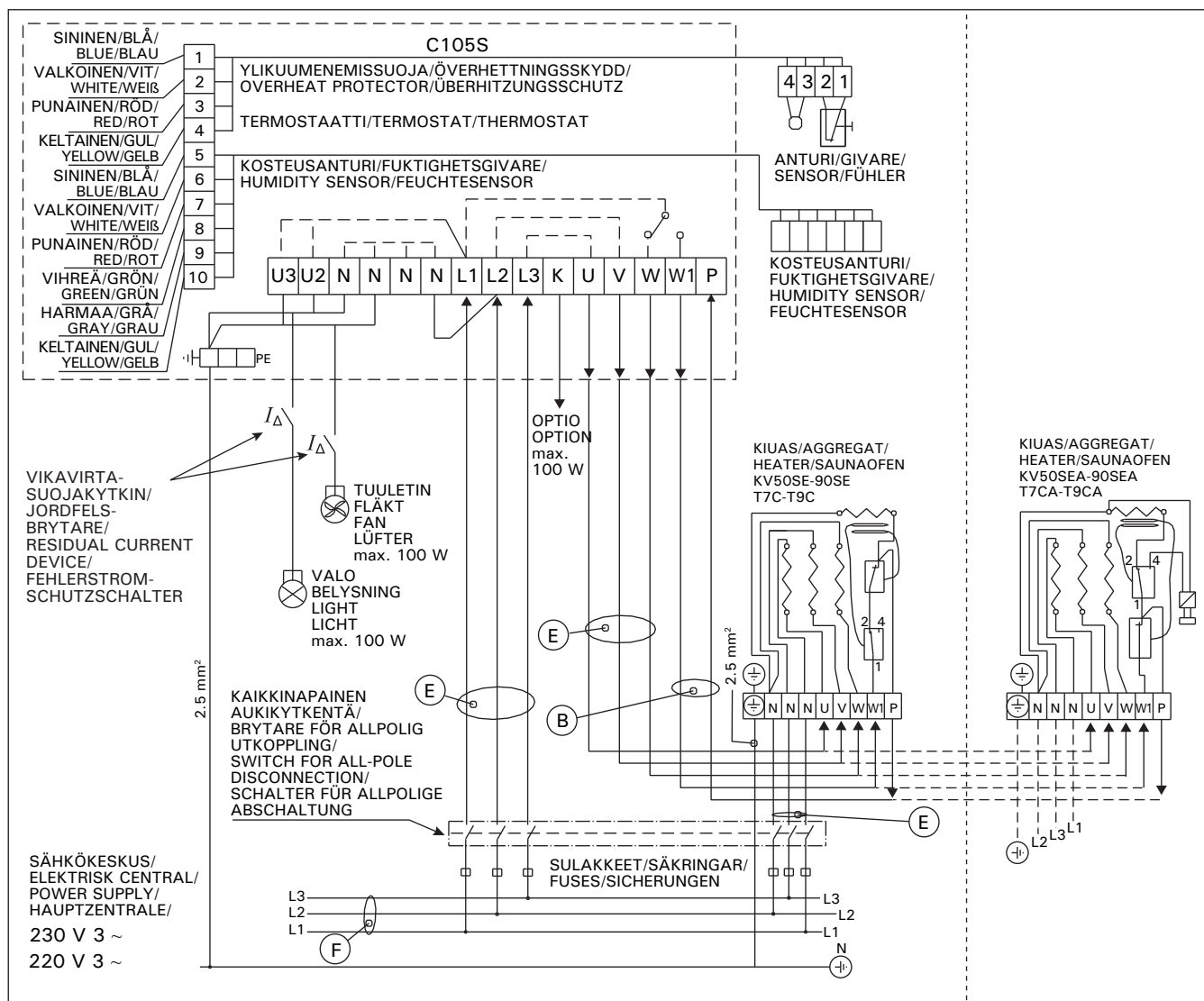


3-фазная сеть/3-faasiline ühendus
C105S + K13.5GS-K15GS



230 V 3~, 220 V 3~

Kiukaan tyyppi Typ av aggregat Heater type Ofenmodell	Teho Effekt Power Leistung (kW)	Kiuasteho Effekt av aggregat Heater power Ofen Leistung (kW)	Höyrystin Änggenerator Steamer Verdampfer (kW)	Kaapelit/Kablar/Cables/Kabel 230/220 V 3~			
				Sulakkeet Säkringar Fuses Sicherungen	B mm ²	E mm ²	F mm ²
KV90SE	9	3 x 3	2	3 x 16A	2 x 2,5	3 x 2,5	3 x 6
KV80SE	8	3 x 2,67	2	3 x 16A	2 x 2,5	3 x 2,5	3 x 6
KV60SE	6	3 x 2	2	3 x 10A	2 x 1,5	3 x 1,5	3 x 2,5
KV50SE	5	3 x 1,5	2	3 x 10A	2 x 1,5	3 x 1,5	3 x 2,5
T9C	9	2 x 3,5 + 2	2	3 x 16A	2 x 2,5	3 x 2,5	3 x 10
T7C	7	3 + 2 + 2	2	3 x 16A	2 x 2,5	3 x 2,5	3 x 6



HARVIA

PL12
40951 Muurame
Finland
www.harvia.fi