

# КР1157ЕН601А, КР1157ЕН601Б, КР1157ЕН602А, КР1157ЕН602Б, КБ1157ЕН6-4

Микросхемы представляют собой последовательный компенсационный стабилизатор напряжения с фиксируемым выходным напряжением 6 В и выходным током 0,1 А. Корпус типа КТ-26, масса не более 0,3 г.

Назначение выводов КР1157ЕН601: 1 - общий; 2 - вход; 3 - выход;  
КР1157ЕН602: 1 - выход; 2 - общий; 3 - вход.

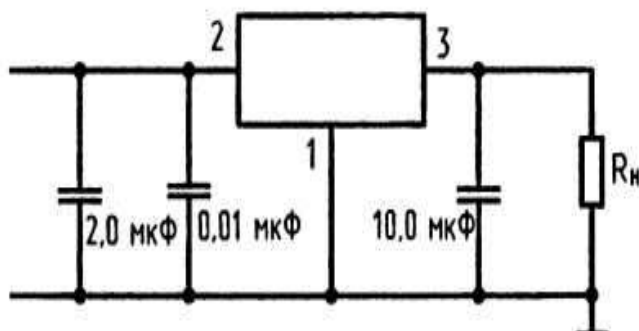


Схема включения КР1157ЕН601 в стабилизаторе фиксированного напряжения

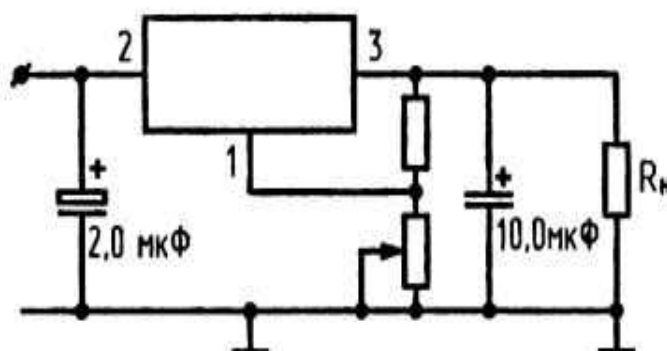


Схема включения КР1157ЕН601 в стабилизаторе регулируемого напряжения

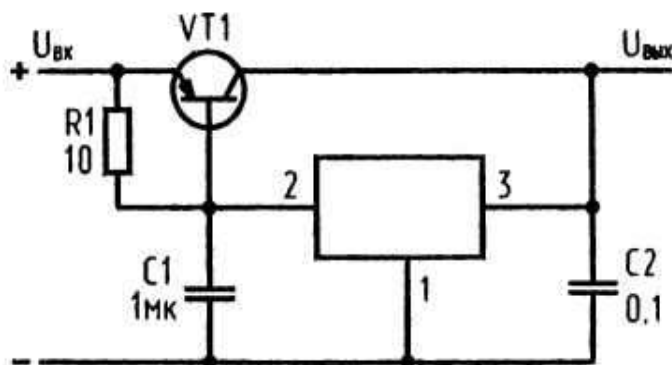


Схема включения КР1157ЕН601 с умощняющим транзистором; VT1 - КТ933Б

## Электрические параметры

Выходное напряжение:

- КР1157ЕН601А, КР1157ЕН602А .....(6 ± 0,1) В
- КР1157ЕН601Б, КР1157ЕН602Б .....(6 ± 0,2) В

Минимальное падение напряжения между входом

и выходом при  $U_{вх} = 7,5...30$  В,  $I_H = 5$  мА ..... ≤ 2 В

Ток потребления при  $U_{вх} = 7,5...30$  В,  $I_H = 0$  ..... ≤ 5 мА

Нестабильность по напряжению при

$U_{вх} = 7,5...30$  В,  $I_H = 5$  мА ..... ≤ 0,05 %/В

Нестабильность по току при  $U_{вх} = 7,5...30$  В,  $I_H = 0,1$  А ..... ≤ 0,01 %/мА

Температурный коэффициент выходного напряжения

при  $U_{вх} = 7,5...30$  В,  $I_H = 5$  мА ..... ≤ 0,03 %/°С

## Предельно допустимые режимы эксплуатации

Максимальное входное напряжение ..... ≤ 25 В

Выходной ток ..... ≤ 0,1 А

Максимальная рассеиваемая мощность ..... ≤ 0,5 Вт

Тепловое сопротивление кристалл-среда ..... ≤ 250 °С/Вт

Температура кристалла ..... 150 °С

Температура окружающей среды ..... -10...+70 °С