

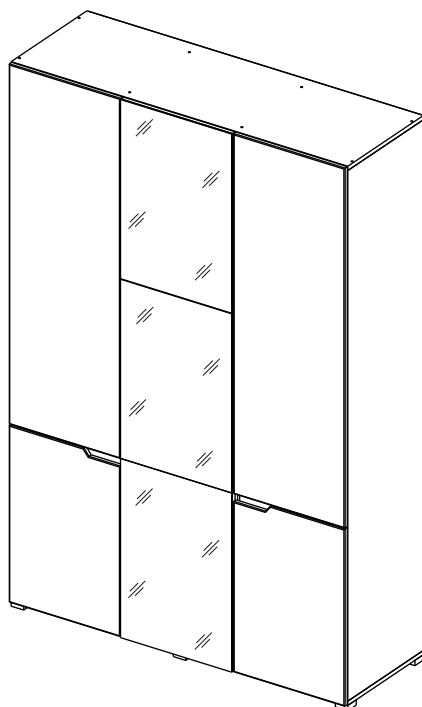
Шкаф АНТАЛИЯ 3 ств / wardrobe ANTALYA 3 door

Код ТН ВЭД ЕАЭС

9403 60 100 1  
9403 90 300 0



отрезать  
и приклеить



1350	2030	466

корпус [ 24А0ВШ32522  
24А0СШ32529  
фасад [ 24А0ФБШ32536  
24А0ФГШ32543

Комплектовочная ведомость / Set package sheet

Упак/ Package	Наименование	Description	Décor		Размер/ Size, mm	Кол-во/ Quantity	№
			Sonoma	Wenge			
1	Фурнитура	Furniture/Cabinetry	-	-	-	1	-
2	Бок левый	Side left	Sonoma	Wenge	1978x446	1	3
	Бок левый ср	Side left middle			1978x446	1	4
	Бок правый ср	Side right middle			1978x446	1	5
	Бок правый	Side right			1978x446	1	6
	ХДФ	Back element			681x447	2	37
	ХДФ	Back element			1323x447	2	38
	ХДФ	Back element			409x448	2	39
3	Крыша	Top	Sonoma	Wenge	1183x448	1	40
	Вязка	Connecting element			446x1350	2	11
	Вязка	Connecting element			426x446	2	12
	Полка	Shelves			434x446	2	13
	Полка	Shelves			426x446	2	19
	Полка	Shelves			434x446	2	20
	Тяга	Connecting element			60x426	2	22
	Створка ЛДСП	Door			2006x446	1	25
Штанга	Wardrobe tube	-	-	420 мм	2	44	

Продается отдельно/Sold separately

Упак/ Package	Наименование	Description	Décor		Размер/ Size, mm	Кол-во/ Quantity	№
			White soft	Grafit soft			
1	Створка левая	Door left	White soft	Grafit soft	660x446	1	28
	Створка правая	Door right			660x446	1	29
	Створка	Door			1342x446	2	30
2	Зеркало	Mirror	-	-	668x446	3	45

(PL) Instrukcja montażu

(CZ) Návod k montáži

(D) Montageanleitung

(GB) Assembly instruction

(F) Model d'emploi

(HU) Szerelési útmutató

(I) Istruzione di montaggio

(NL) Handleiding voor de montage

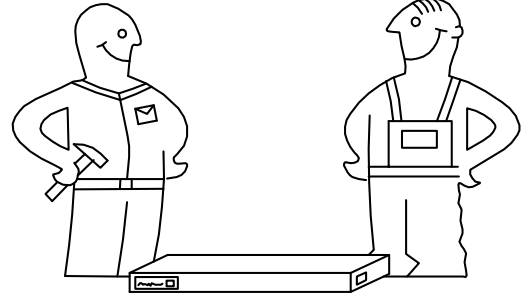
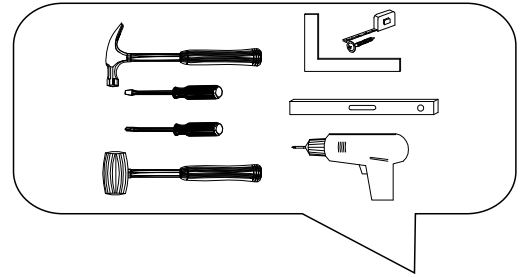


(RU) Инструкция по монтажу

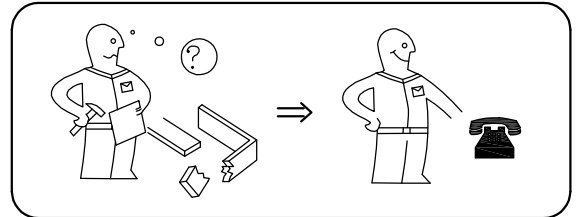
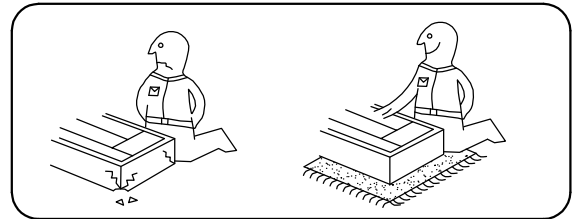
(RO) Instrucțiuni de montare

(SK) Návod k montáži

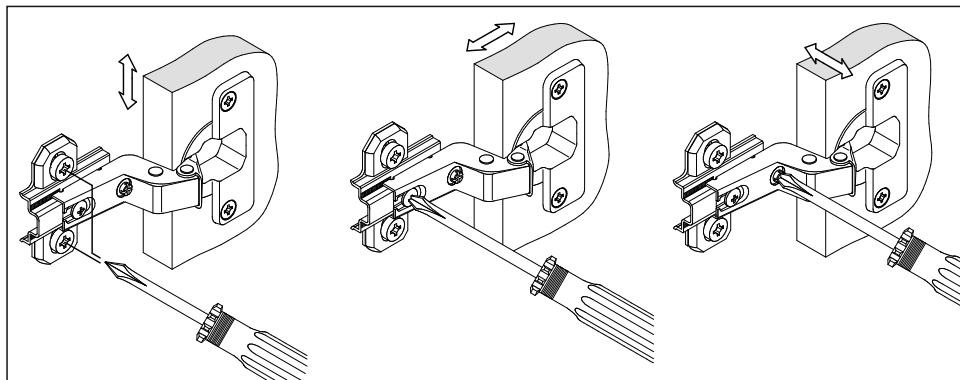
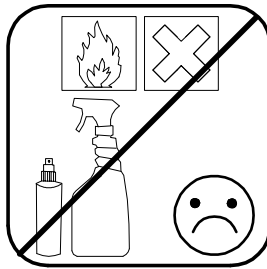
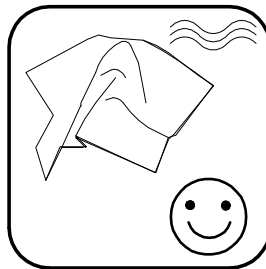
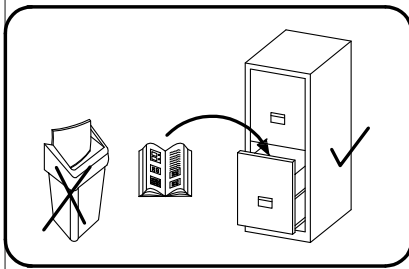
(TR) Montaj talimatı



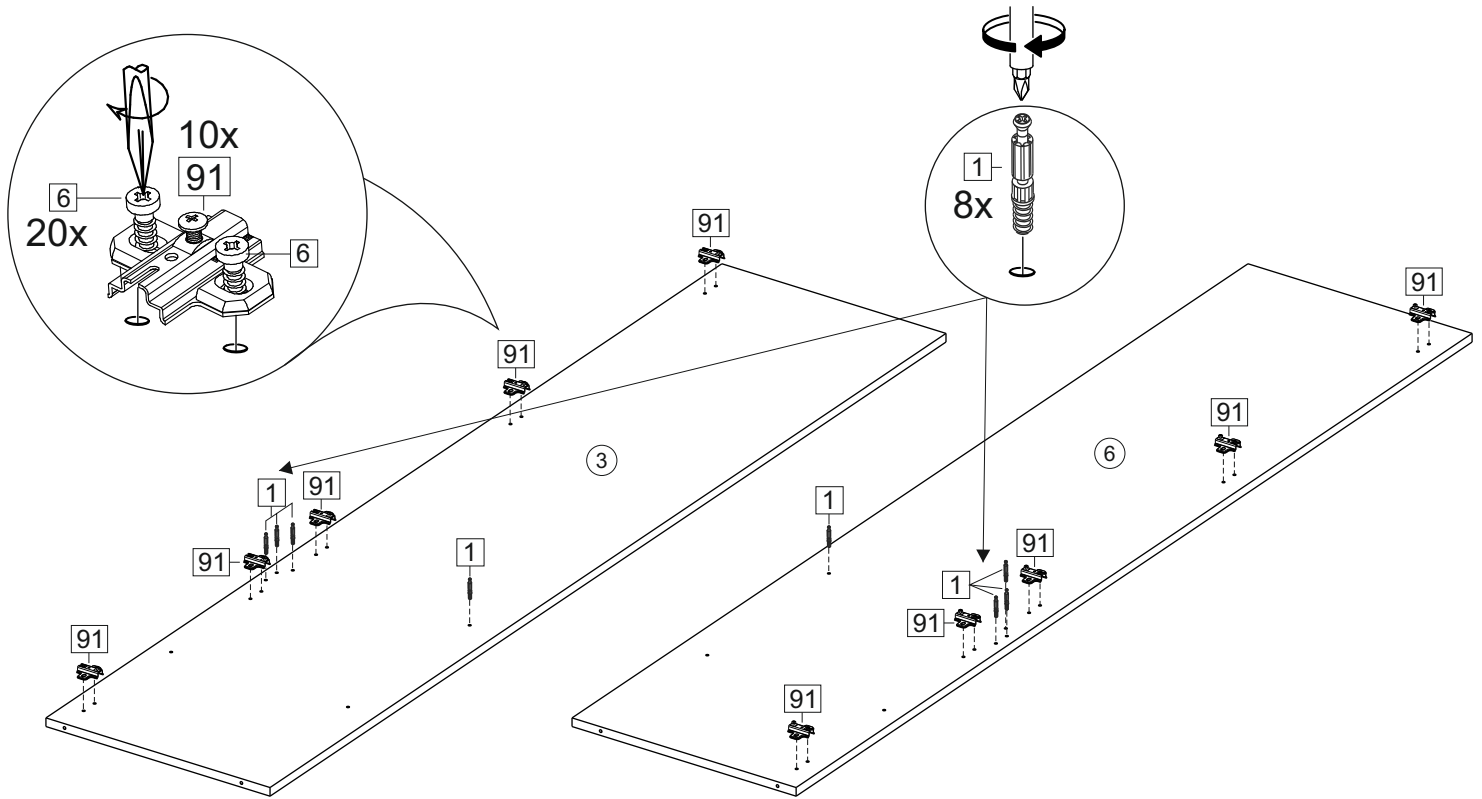
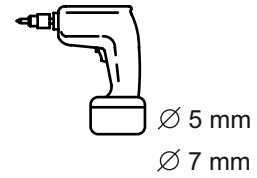
⚠ <b>Uwaga • Upozornění • Achtung • Attention • Caution • Figyelem</b> <span style="float: right;">⚠</span> <b>Attenzione • Opgelet • Внимание • Atenție • Upozornenie • Dikkat</b>	
PL	Czyszczenie należy wykonać wyłącznie za pomocą ściereczki lub lekko nawilżonego ręcznika. Nie stosować środków czyszczących do szorowania.
CZ	Čistění je nutné vykonávat výhradně pomocí utěrky nebo lehce navlhčeného ručníku. Nepoužívejte čističe obsahující abrazivní částice.
D	Bitte nur mit einem Staubtuch oder leicht feuchtem Lappen reinigen. Keine scheuernden Putzmittel verwenden.
GB	Please only clean with a duster or a damp cloth. Do not use any abrasive cleaners.
F	Le nettoyage se fait uniquement à l'aide d'un torchon ou d'une serviette légèrement mouillée.
HU	A tisztítás kizárólag törlőruha vagy enyhén nedvesített törölköző segítségével végezhető. Súroló hatású tisztítószereket nem szabad használni.
I	Pulire esclusivamente con un panno o un asciugamano umido.
NL	Reinig alleen met een stofdoek of een lichtjes vochtige doek. Gebruik geen schurende poetsmiddelen.
RU	Очищайте от пыли тряпкой или слегка влажной ветошью. Не допускается применение чистящих средств, не предназначенных для ухода за мебелью.
RO	Curățarea trebuie efectuată numai cu o cârpă sau cu un prosop ușor umezit. Nu utilizați agenți de curățare abrazivi.
SK	Čistení je nutné vykonávať výhradne pomocí utierky alebo ľahko zvlhnutým ručníkom. Nepoužívajte čistiace prostriedky obsahujúce abrazívne častice.
TR	Lütfen sadece bir toz bezilye veya hafif nemli yumuşak bir bezle siliniz. Aşındırıcı temizlik malzemeleri kullanmayınız.



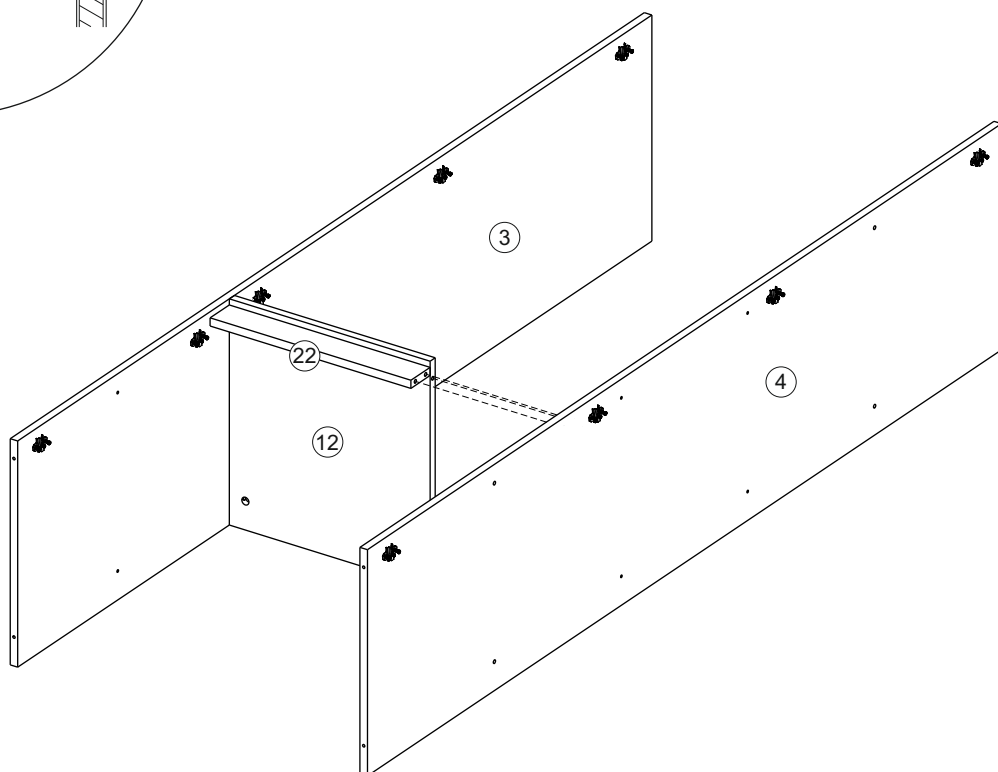
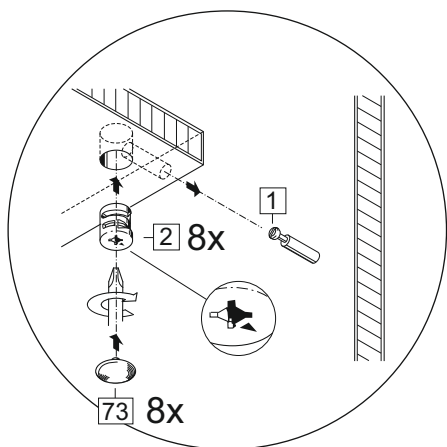
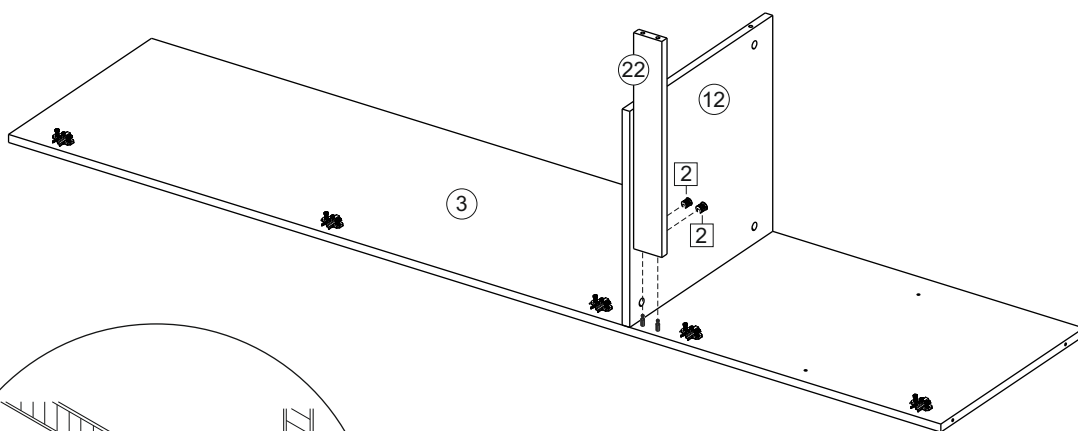
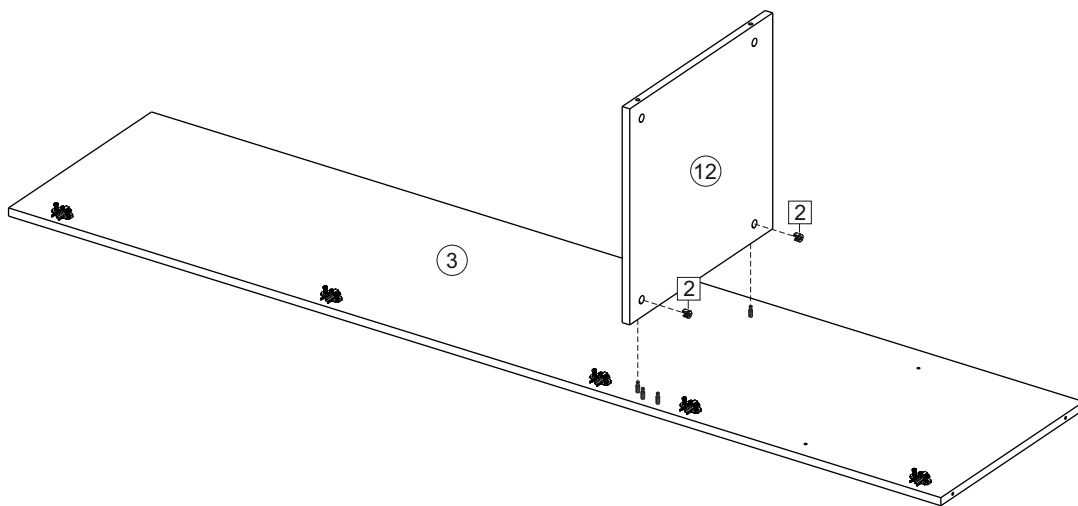
**Karta serwisowa • Servisní list • Service Karte • Service card • Carte de service • Szervizkártya**  
**Scheda di servizio • Service kaart • Сервисная карта • Fisa service • Servisný list • Servis karti**

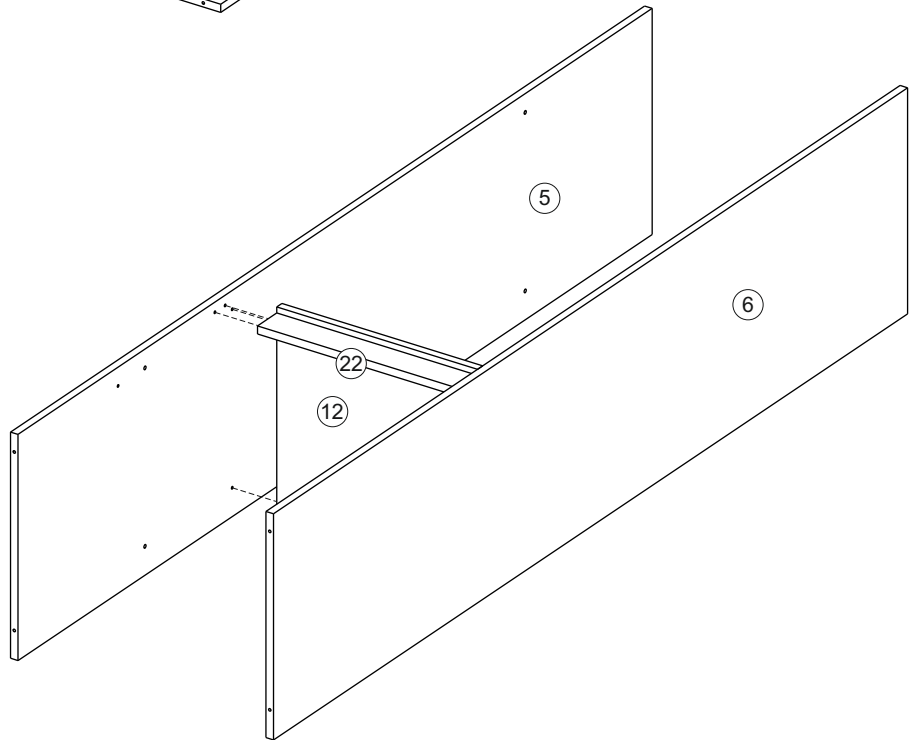
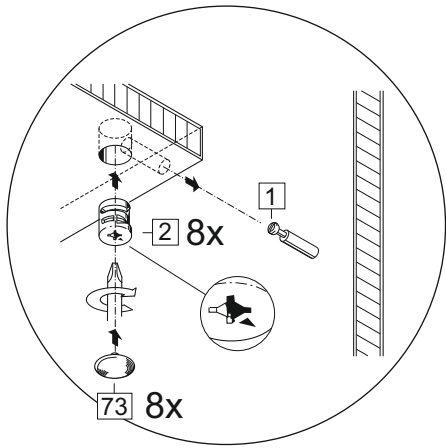
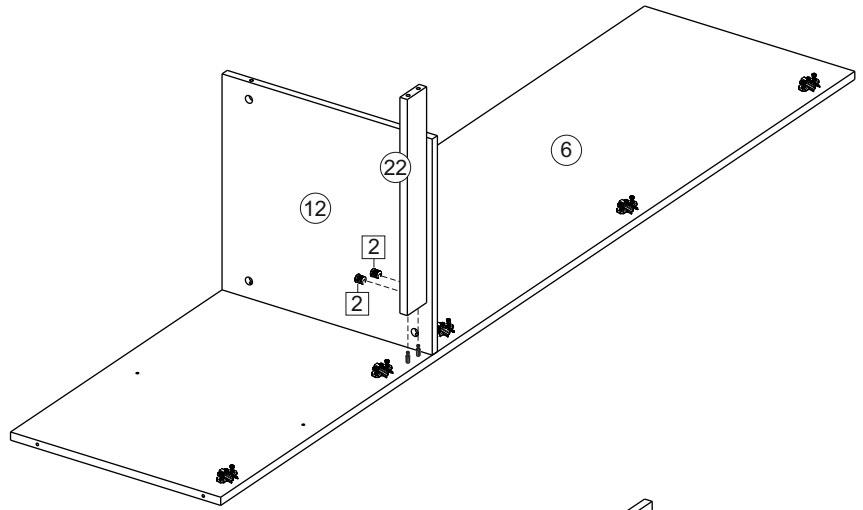
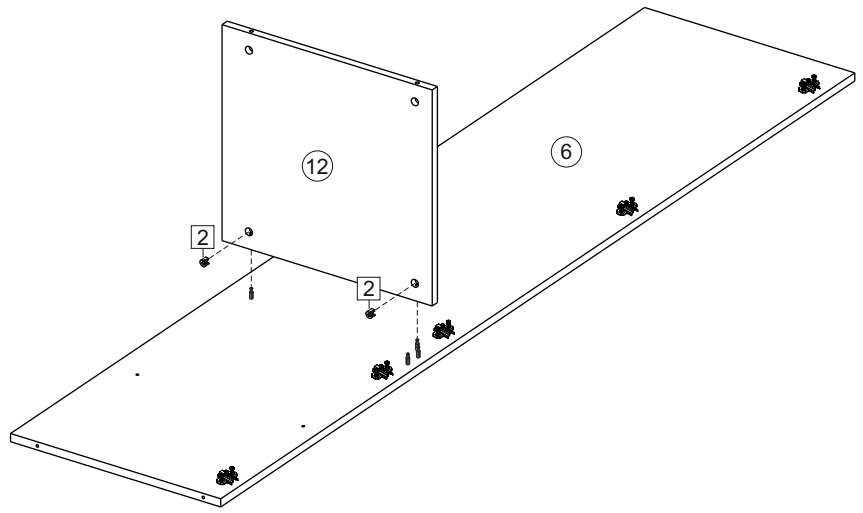


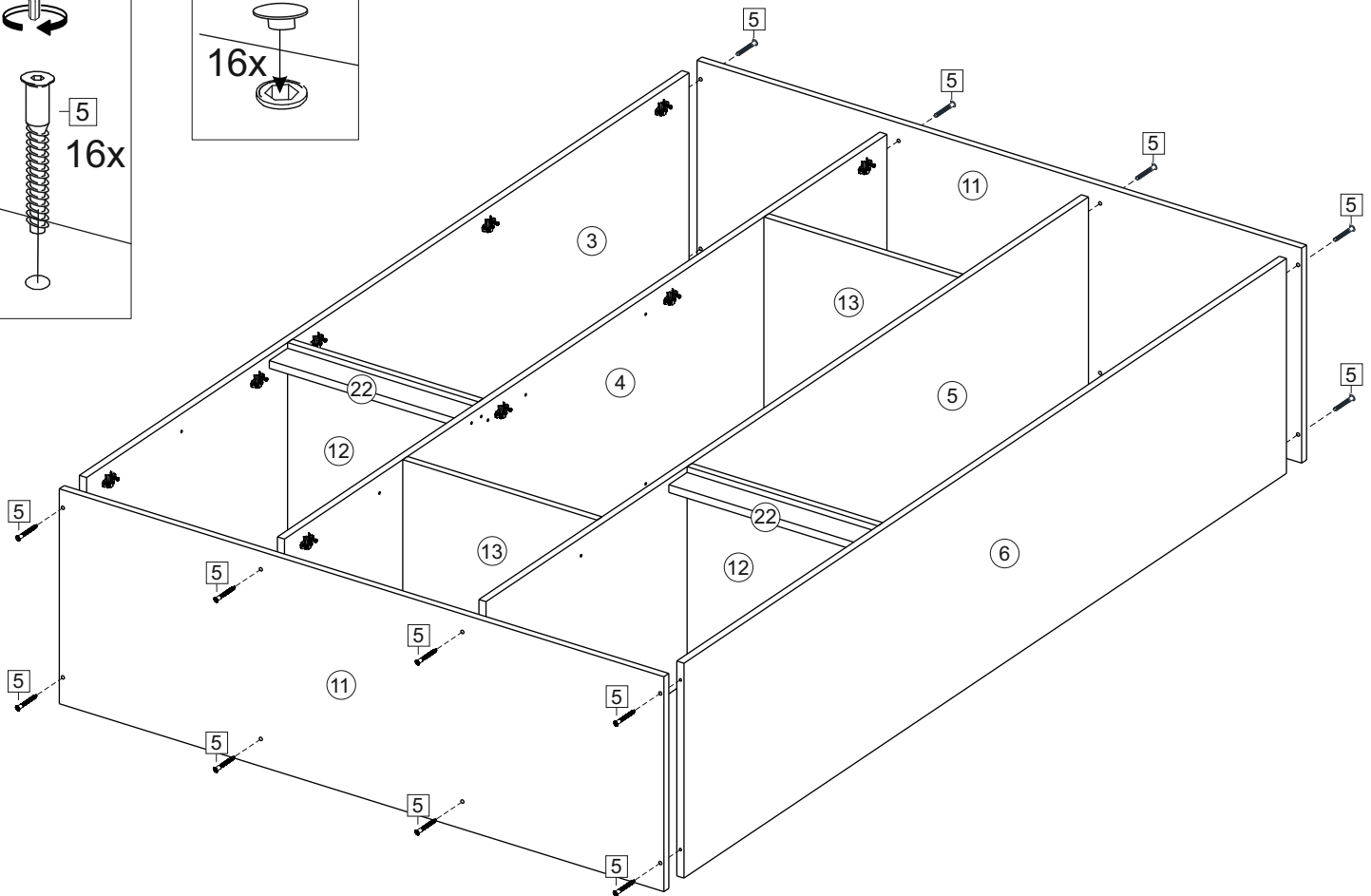
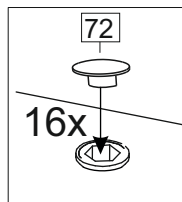
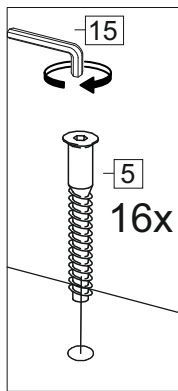
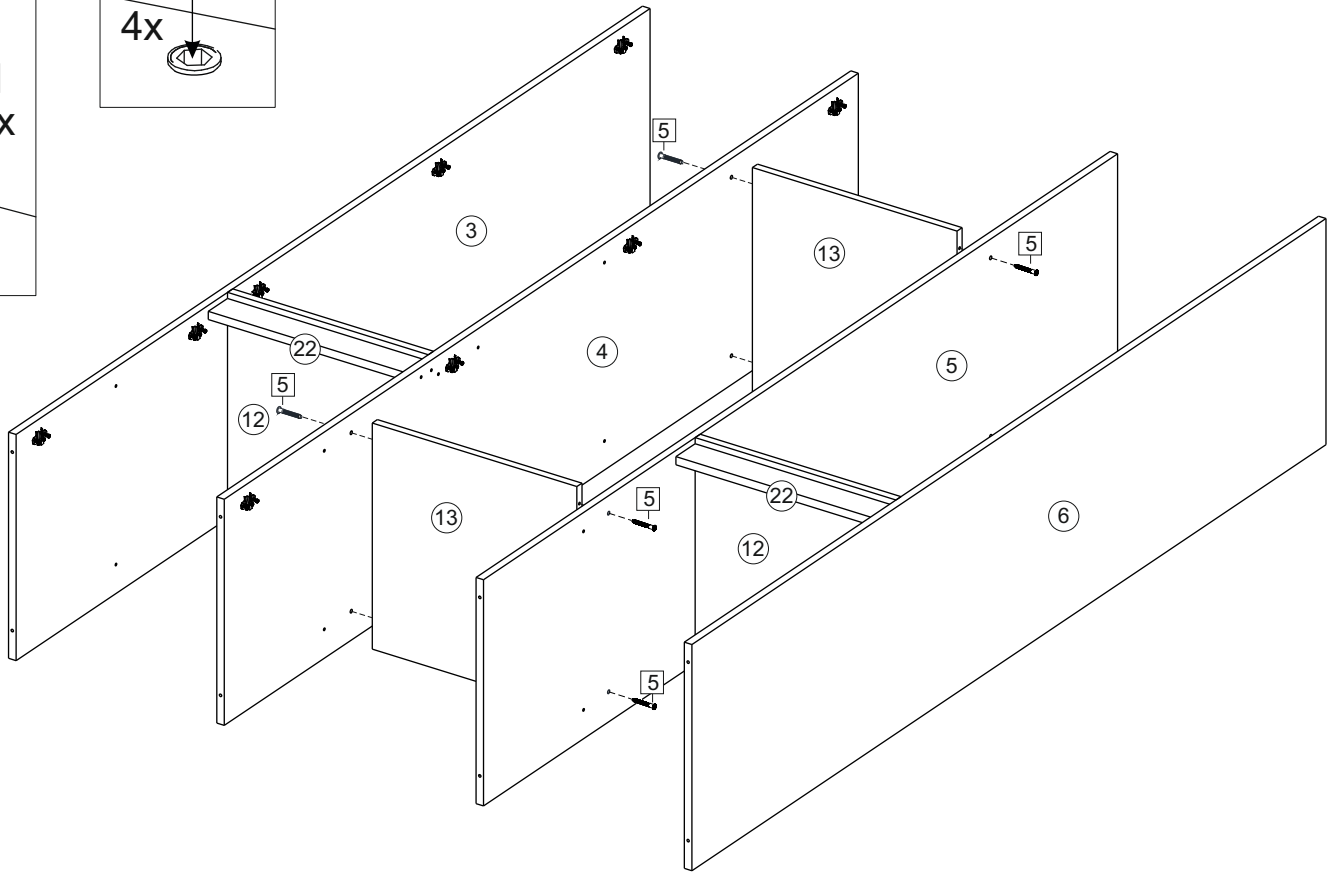
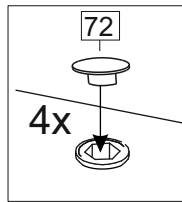
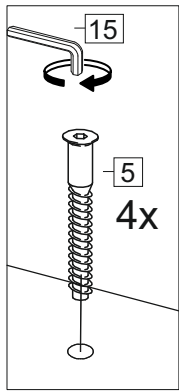
5	7x50	6	6,3x10,5	18	3,5x15	48	2x20	15		73	
24 x		28 x		44 x		70 x		1 x		16 x	
92	B	38		72		71		1		2	
4 x		6 x		16 x		20 x		16 x		16 x	
91	A	77		49		45		83	2m	39	
10 x		1 x		4 x		12 x		3 x		16 x	
42		14	3,5x30								
2 x		6 x									



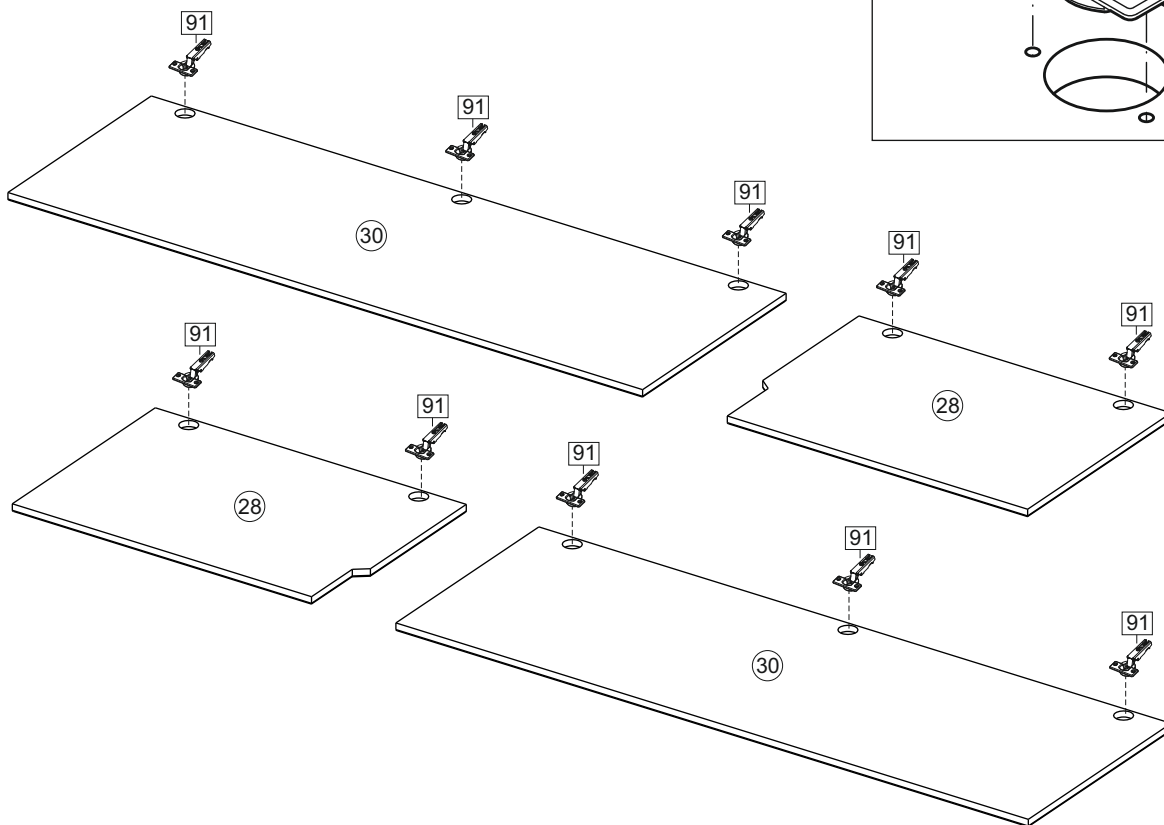
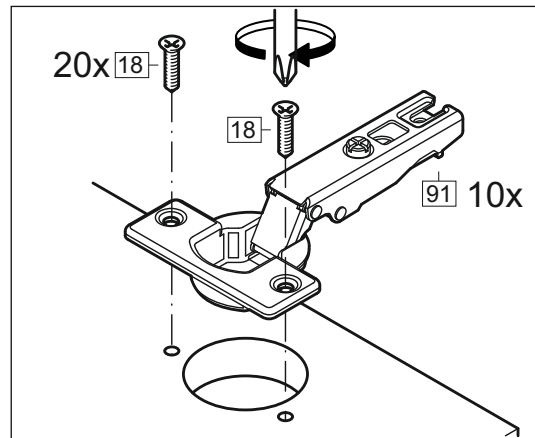
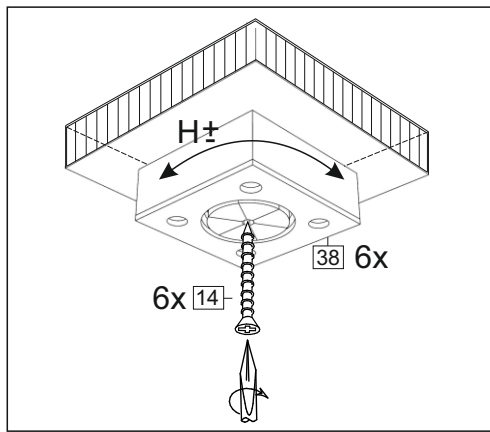
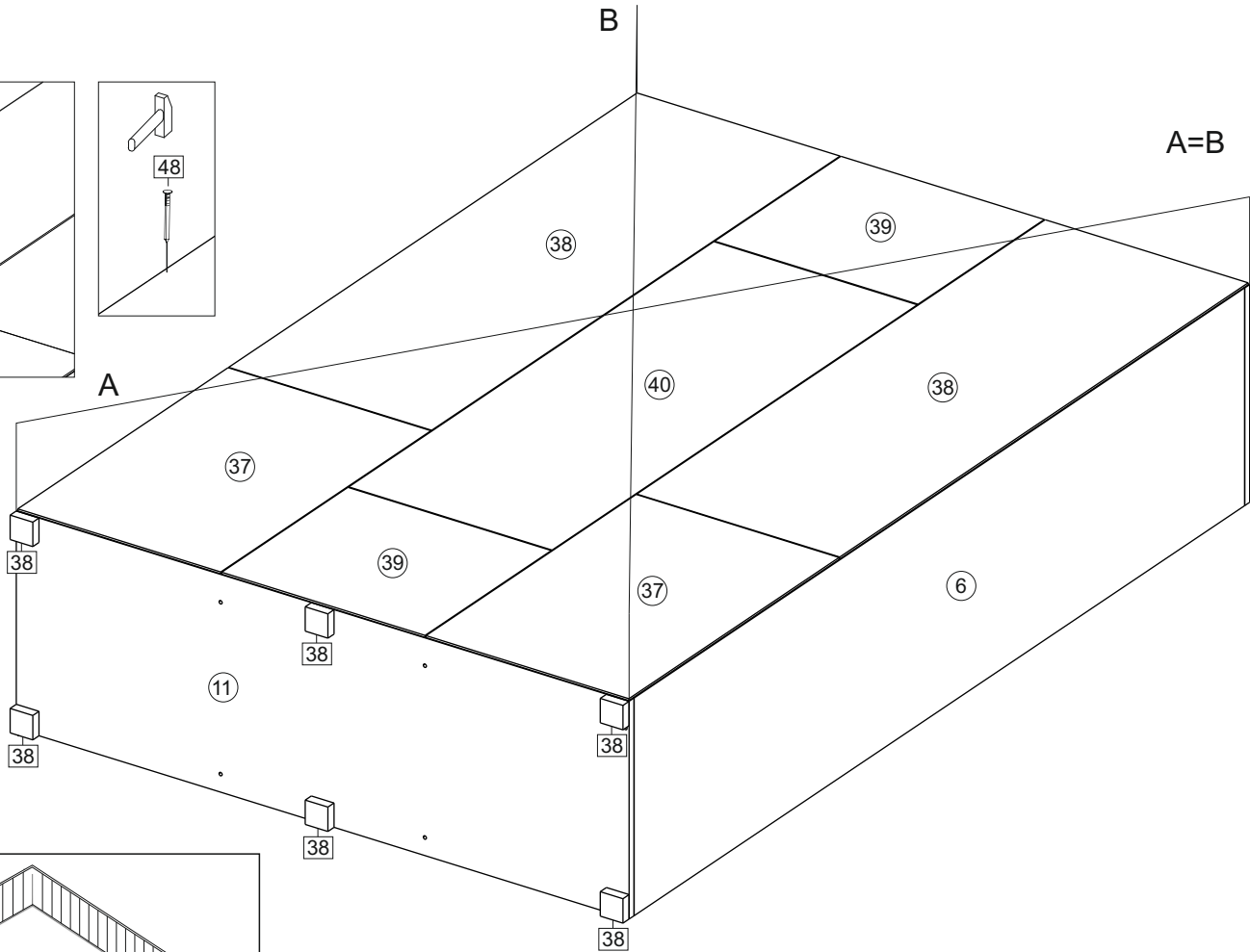
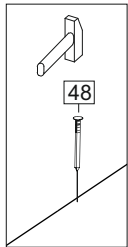
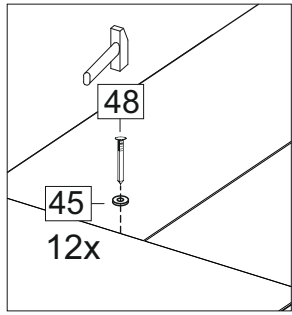




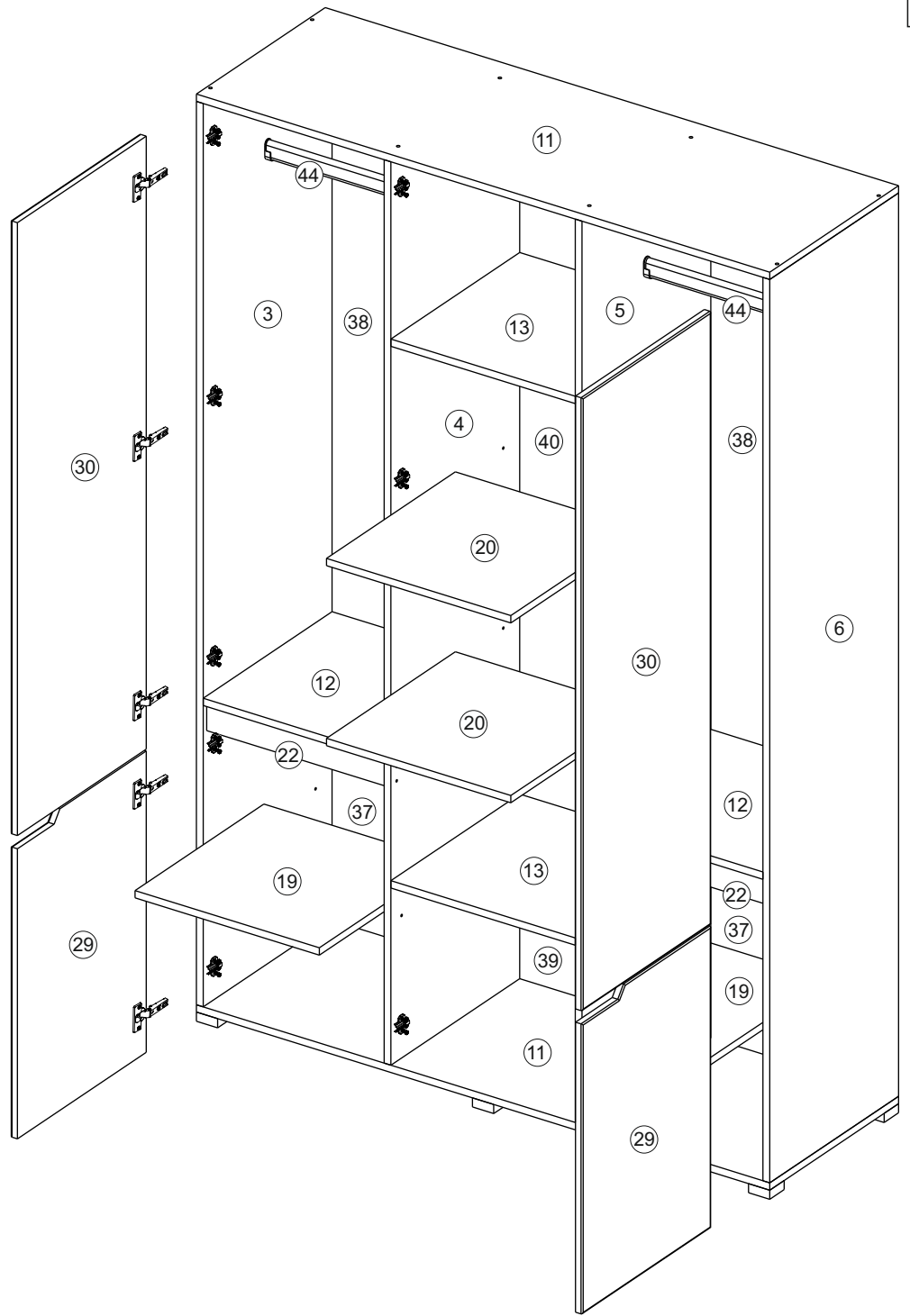
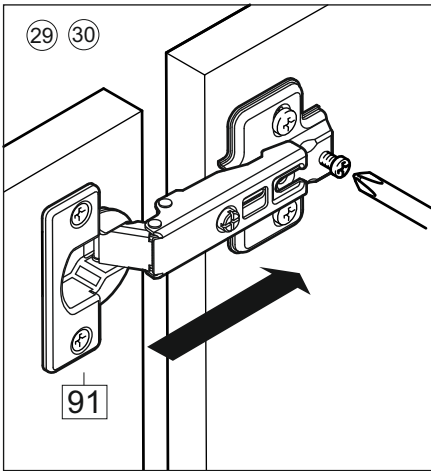
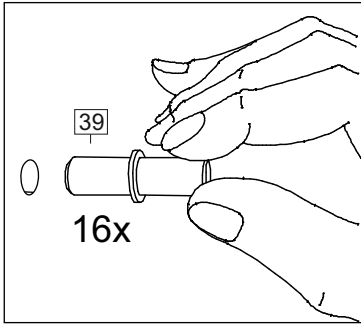
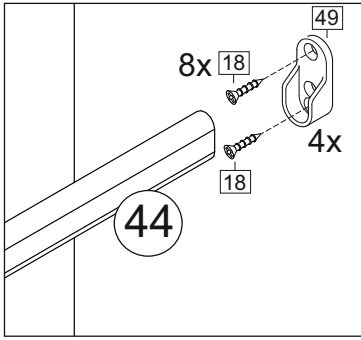




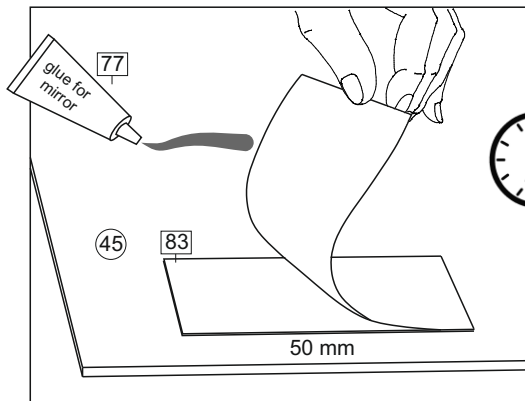
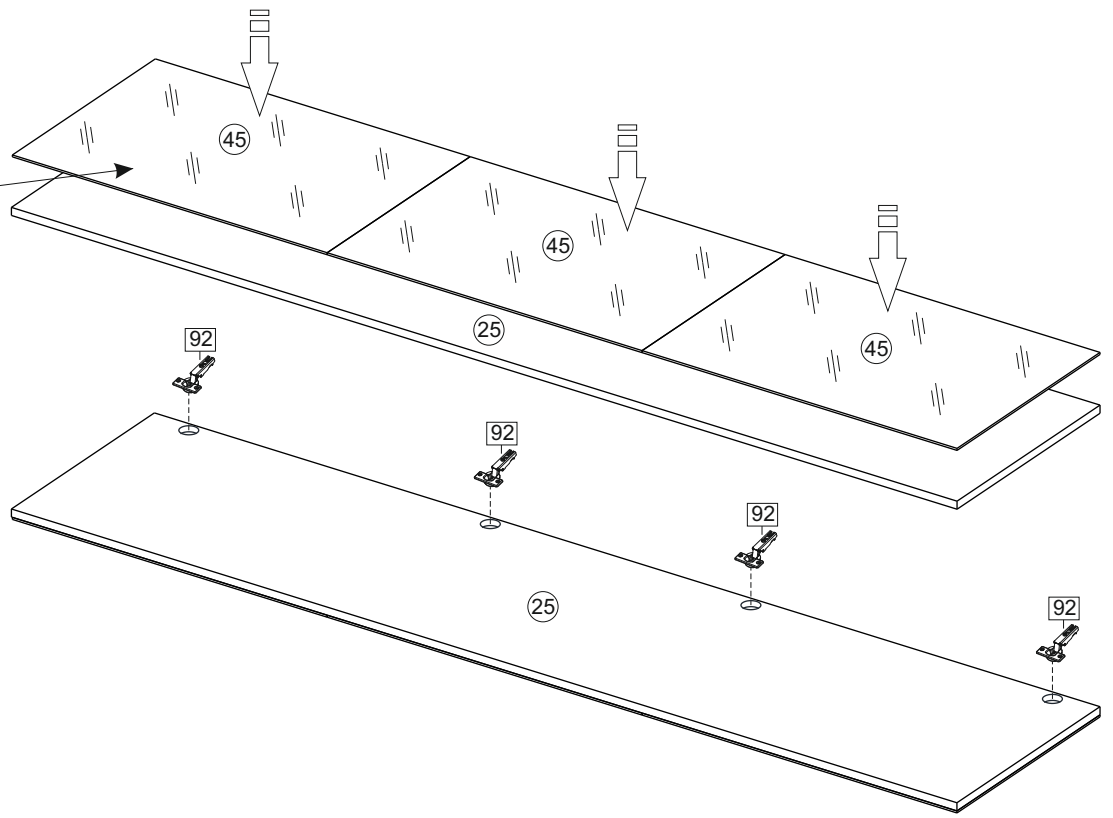
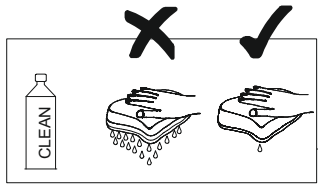
8







10



10-12 h

