

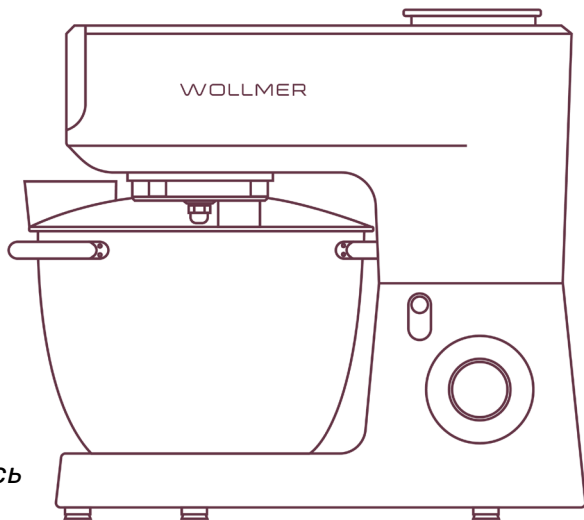
WOLLMER

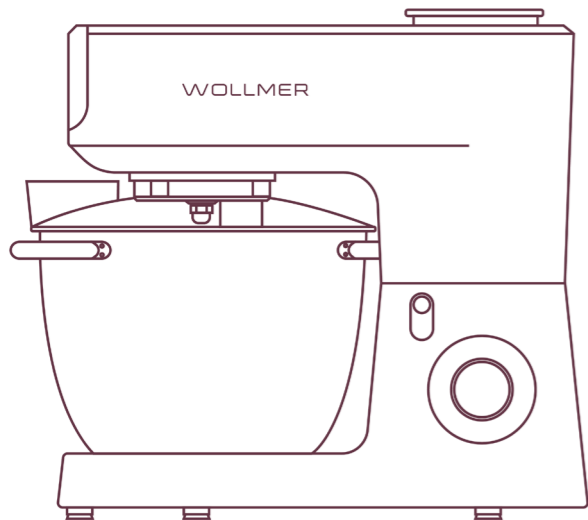
ПЛАНЕТАРНЫЙ МИКСЕР
T1000

РУКОВОДСТВО
ПО ЭКСПЛУАТАЦИИ



*Наведите камеру
телефона и ознакомьтесь
с видеоинструкцией*





ТЩАТЕЛЬНЫЙ ПРОЦЕСС СМЕШИВАНИЯ

Форма и размер насадок идеально сочетается с размерами чаши, что позволяет насадкам тщательно смешать содержимое в однородную массу без комков. Высокая мощность и качественное охлаждение двигателя помогут смешать продукты из самых разных компонентов.

6 СКОРОСТЕЙ И ИМПУЛЬСНЫЙ РЕЖИМ

Процесс смешивания стал еще комфортнее, благодаря шести скоростям работы миксера и дополнительному импульсному режиму для приготовления различных смесей как внутри чаши, так и в блендере.

ЗАЩИТА ОТ БРЫЗГ

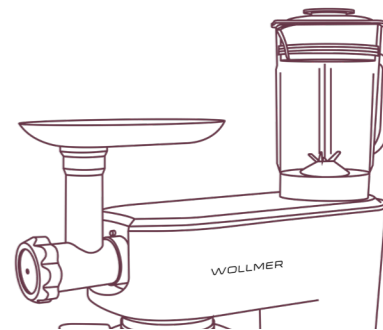
Смешивайте сочные продукты без страха запачкаться. Надежная защита от брызг, убережет от случайного попадания капель на одежду или стол. Прозрачная крышка позволяет наблюдать за процессом смешивания, а через специальный отсек можно добавить ингредиенты прямо в процессе.

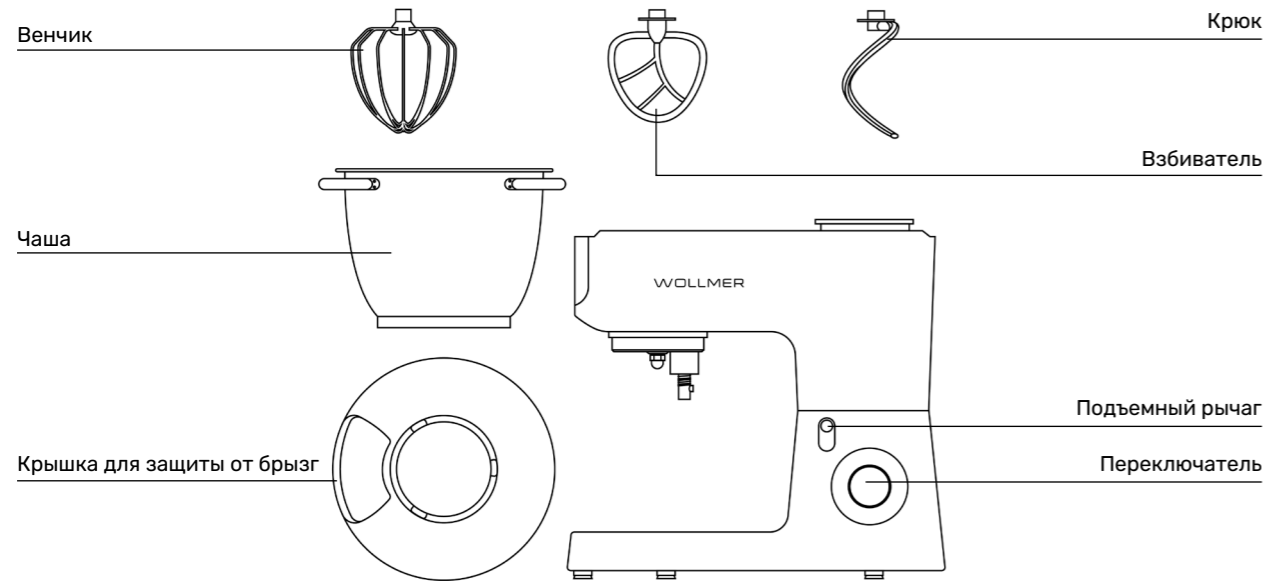
НАДЕЖНАЯ СИСТЕМА БЕЗОПАСНОСТИ

Система безопасности устройства не позволит планетарному миксеру продолжить работу, если вы случайно откинули верхнюю крышку устройства. Двигатель будет остановлен до тех пор, пока вы не опустите крышку и не переведете переключатель в положение "OFF".

ДОПОЛНИТЕЛЬНЫЕ НАСАДКИ ДЛЯ РАСШИРЕНИЯ ФУНКЦИОНАЛА

Насадка-мясорубка поможет сделать из мяса сочный и протертый фарш для любимых домашних блюд, а насадка - блендер, позволит быстро приготовить полезные коктейли, соусы и супы для здорового питания всей семьи.





ПОДГОТОВКА К ЭКСПЛУАТАЦИИ

Перед первым применением все части устройства, контактирующие с продуктами должны быть тщательно очищены.

ПРИМЕЧАНИЕ: Непрерывное время работы планетарного миксера не должно превышать 10 минут на один рабочий цикл, после чего стоит сделать перерыв в работе устройства в течение 20 минут перед следующим циклом.

ЭКСПЛУАТАЦИЯ

Чаша предназначена для замешивания теста и взбивания таких продуктов как сливки, яичный белок и т.п.

1. Поверните подъемный рычаг на 90° против часовой стрелки для того, чтобы откинуть верхнюю часть устройства. (Рис. 1)
2. Установите крышку для защиты от брызг на планетарный миксер. (Рис. 2)
3. Установите чашу в пазы и поверните по часовой стрелке до фиксации. (Рис. 3) Убедитесь, что чаша установлена ровно.
4. Выберите подходящую насадку и вставьте ее в гнездо для насадок. (Рис. 4) Надавите на пружину поднимая насадку вверх, поверните против часовой стрелки так, чтобы выпуклая часть крепления попала в паз насадки. Убедитесь, что насадка надежно зафиксирована.

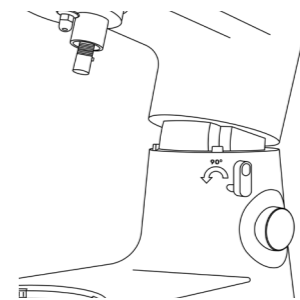


рис. 1

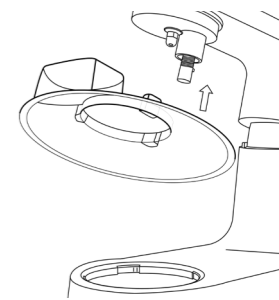


рис. 2

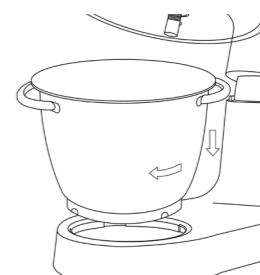


рис. 3

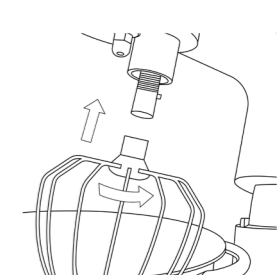


рис. 4

5. Добавьте необходимые ингредиенты в чашу.
6. Поверните подъемный рычаг на 90° против часовой стрелки и аккуратно опустите верхнюю часть устройства до щелчка.
7. Подключите устройство к сети и запустите его. Выберите подходящую скорость для смешивания при помощи переключателя (от 1 до 6).
8. Для работы в импульсном режиме, переведите и удерживайте переключатель в положении "PULSE". Если отпустить переключатель, он автоматически вернется в положение "OFF".
9. Отключите устройство и очистите его, согласно инструкциям раздела "Чистка и уход"

ВНИМАНИЕ: Максимальный суммарный вес ингредиентов в чаше не должен превышать 1,6 кг.

РЕКОМЕНДУЕМОЕ ИСПОЛЬЗОВАНИЕ СКОРОСТЕЙ ПРИ РАБОТЕ МИКСЕРА

Скорости	Насадки	Тип смеси
1-3	Крюк	Густые смеси (например, хлеб или сдобное тесто)
1-4	Взбиватель	Смеси средней плотности (например, блины или бисквитная смесь)
4-6	Венчик	Легкие смеси (например, сливки, яичный белок, бланманже)
Pulse	Венчик	Интервальный (например, для смешивания бисквита, яичный белок)

ЧИСТКА И УХОД

1. Очищайте устройство после каждого использования по окончании работы с ним. Ни одна из насадок не подходит для мытья в посудомоечной машине.
2. Перед очисткой, убедитесь что устройство отсоединено от сети. Если это не так, отключите его.
3. Не погружайте корпус миксера в воду. Если необходимо очистить его корпус, используйте влажную тряпку или салфетки.
4. Чашу и насадки миксера рекомендуется мыть под струей теплой воды с использованием губки и неагрессивных моющих средств.
5. Будьте аккуратны при очистке острых деталей, таких как нож мясорубки, нож блендера и т.д..
6. Для очистки чаши блендера, вы можете воспользоваться функцией самоочистки.
 - а) Добавьте воду и немного моющего средства в блендер
 - б) Закройте крышку и переведите переключатель миксера в положение "PULSE", дождитесь очистки чаши. При необходимости обновите моющий раствор внутри и повторите процедуру.
 - в) Смойте остатки раствора из чаши.
 - г) Для очистки ножей, необходимо снять чашу блендера с корпуса устройства. Открутите ножевой блок (рис. 5) и

очистите его при помощи теплой проточной воды и неагрессивных моющих средств.

ВНИМАНИЕ! При очистке ножей будьте осторожны, они очень острые и при неаккуратном обращении, есть вероятность получить травму или порезаться. При установке ножевого блока обратно, плотно закрутите его, иначе чаша будет протекать.

7. После мытья деталей насадок, протрите их сухой тканью или салфетками, оставив сушиться.

8. Соберите детали насадок и уберите вместе с миксером для хранения.

ХРАНЕНИЕ

Храните устройство в сухом месте, защищенном от прямого попадания солнечных лучей, воздействия высоких и низких температур.

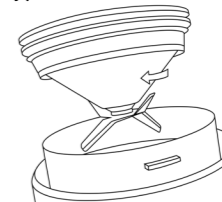


рис. 5

УТИЛИЗАЦИЯ

По окончании срока службы устройства, его следует утилизировать в соответствии с нормами и требованиями местного законодательства. Подробную информацию по утилизации можно получить у представителя местного органа власти.

УСТРАНЕНИЕ НЕПОЛАДОК

Ошибка	Потенциальная причина	Решение
Индикатор не горит, устройство не работает	Неправильное подключение вилки питания	Снова подключите вилку питания
Индикатор мерцает, устройство не работает	Верхняя часть устройства не опущена	Опустите верхнюю часть устройства до упора (должна зафиксироваться со звуком щелчка)
	Переключатель не указывает на "OFF" при подключении питания	Установите переключатель в положение "OFF", а затем выберите необходимую скорость
Люфт чаши	Неправильная установка чаши	Остановите работу устройства и повторно установите чашу согласно инструкции по сборке устройства
Устройство перестает работать после длительной работы	Срабатывает защита от перегрева	Отключите питание, дайте устройству остыть. Примерно через 20 мин. перезапустите устройство.

ВНИМАНИЕ: Если способы устранения неполадок выше не помогли, обратитесь за помощью по телефону горячей линии 8 (800) 222-59-76.

КОМПЛЕКТАЦИЯ

- Планетарный миксер
- Крюк
- Взбиватель
- Венчик
- Чаша 6 л
- Крышка для защиты от брызг
- Насадки в зависимости от комплектации
- Руководство по эксплуатации
- Гарантийный талон

ТЕХНИЧЕСКИЕ ХАРАКТЕРИСТИКИ

- Модель: T1000
- Мощность: 1300 Вт
- Количество скоростей: 6
- Импульсный режим: Есть
- Напряжение сети: 220-240 В, 50/60 Гц
- Время непрерывной работы: 10 мин.
- Уровень шума: 75 дБ
- Длина шнура: 0,9 м

МЕРЫ БЕЗОПАСНОСТИ

Перед использованием планетарного миксера, внимательно ознакомьтесь с настоящим руководством и следуйте всем указаниям. Сохраняйте его для возможного обращения к нему в будущем. Несоблюдение инструкции может привести к неисправности устройства и/или быть опасным для здоровья.

1. Данное устройство предназначено только для личного и бытового использования и не предназначено для коммерческого или промышленного применения.

2. Не используйте планетарный миксер на открытом воздухе и избегайте использования вблизи любых источников тепла.

3. Не оставляйте устройство надолго под прямыми солнечными лучами, избегайте попадания на него влаги.

4. При чистке устройства и его аксессуаров, обязательно отключайте его

от питания.

5. Регулярно проверяйте состояние корпуса и провода. Не пользуйтесь устройством с поврежденным корпусом или проводом.

6. Избегайте самостоятельного ремонта. При любых неполадках, требующих сервисного вмешательства, обращайтесь к производителю или в авторизованные сервисные центры.

7. Данное устройство не предназначено для использования лицами с ограниченными возможностями, в том числе детьми, а также лицами, не имеющими достаточных знаний и опыта работы с электроприборами, если за ними не присматривают люди, ответственные за их безопасность.

8. Перед включением устройства в сеть, убедитесь что параметры сети совпадают с указанными в настоящем руководстве.

9. Не переносите устройство во время работы.

10. Не тяните за провод при отключении

планетарного миксера от сети. Используйте для этого вилку.

11. Не прикасайтесь к любым движущимся частям устройства во время его работы, или пока оно подключено к сети.

12. Не проталкивайте продукты в горловину мясорубки руками, используйте толкатель.

13. Не измельчайте в мясорубке твердые продукты, например кости или орехи.

14. Перед сменой насадки, отключайте миксер от сети во избежание случайного включения.

15. Перед использованием миксера, убедитесь что насадка установлена правильно.

16. Не оставляйте работающее устройство без присмотра. Выключите и отключите его от сети.

17. Используйте устройство только на ровных горизонтальных поверхностях на расстоянии не менее 10 см от края поверхности.

18. Не пытайтесь обойти блокировку включения устройства.

19. Не допускайте падения устройства и ударов по нему.

20. Используйте только оригинальные насадки и аксессуары.

УСЛОВИЯ СЕРВИСНОГО ОБСЛУЖИВАНИЯ

1. Общие условия

1.1. Wollmer гарантирует, что приобретенная пользователем Продукция и аксессуары к ней, приобретенные и используемые совместно с Продукцией (аксессуары и Продукция также совместно именуется Продукцией), не будут иметь дефектов производства и сборки при условии эксплуатации в соответствии с Руководством пользователя в течение гарантийного периода. Wollmer не гарантирует непрерывную или безошибочную работу Продукции. Настоящая гарантия производителя предоставляет

покупателю специальные юридические права. Гарантия производителя Wollmer действительна на территории Российской Федерации в отношении Продукции, проданной покупателям на территории Российской Федерации. В соответствии с гражданским законодательством Российской Федерации, гарантия производителя для покупателя устанавливается конечным продавцом следующей продолжительностью:

на Продукцию Wollmer T –серии – 1 год, считая от даты приобретения покупателем;

2. Исключения из гарантии

2.1. Настоящая гарантия производителя не распространяется на неисправности и повреждения возникшие вследствие ненадлежащего использования, неправильной или неполноценной настройки, установок или поддержки, внешних факторов, таких как повреждение в пути, механическое повреждение, а также

на ремонты и модификации, произведенные неавторизованными третьими лицами, эксплуатацию Продукции без соблюдения требований к внешней среде, опубликованных в спецификации. Гарантия также не распространяется на повреждения, возникшие вследствие использования неправильно подобранных расходных материалов. В частности, гарантия производителя не включает:

2.1.1. Обслуживание Продукции не в соответствии с Руководством пользователя;

2.2. Любые ремонт или замену детали или изделия в целом, если необходимость таких ремонта или замены возникла в результате:

2.2.1. Повреждения, вызванного использованием Продукции с отклонениями от требований, установленных Руководством пользователя. Например, повреждения, вызванные загрязнениями внутри изделия из-за отсутствия регулярной чистки,

повреждения, вызванные подключением к сети с неподходящим уровнем напряжения, а также повреждения, вызванные внешними условиями эксплуатации, такими как повышенный уровень пыли, относительной влажности, загазованность и парообразование, удары молнии, пожар, залив водой и т.д.;

2.2.2. Повреждения, причиненного самим покупателем или каким-либо третьим лицом, в частности, механического повреждения устройства;

2.2.3. Повреждения, явно причиненные Продукции использованием любых расходных материалов, или аксессуаров, или изделий третьих лиц, которые не утверждены к применению со стороны Wollmer;

2.3 Из гарантийного покрытия исключаются неисправности и дефекты Продукции, обусловленные использованием без соблюдения Руководства пользователя. Действие гарантии прекращается

в случае ремонта либо попытки ремонта изделия лицами/организациями, неавторизованными на ремонт соответствующего оборудования; неправильной установкой; авариями или стихийными бедствиями; неподходящими условиями хранения и эксплуатации; данные условия описаны в Руководствах и инструкциях, прилагаемых к изделию; поломкой, связанной с транспортировкой; поломкой, связанной с перепадами напряжения или несоответствующим сетевым напряжением; повреждением, причиненным в результате вмешательства третьих лиц, в частности, механическим повреждением механизмов устройства; дефектами, причиненными использованием неоригинальных запасных частей, аксессуаров, вспомогательных и расходных материалов и деталей, изготовленных не компанией Wollmer и не предназначенных для использования с данной Продукцией;

2.4. Стоимость любой работы, выполняемой Wollmer или авторизованными сервисными центрами, в связи с любым из вышеуказанных исключений, будет взиматься с покупателя по существующим расценкам Wollmer, либо по тарифам сервисных центров. Покупатель обязуется возместить Wollmer все расходы, понесенные Wollmer в связи с негарантийным ремонтом.

3. Соблюдение формальностей для вступления в силу гарантий: Покупатель обязан предоставить оригинал оплаченного счета/товарного чека, выданного покупателю конечным продавцом, с указанием в нем имени покупателя, наименования и адреса конечного продавца, наименования модели и серийного номера (где применимо), а также даты покупки изделия. Wollmer оставляет за собой право отказать в гарантийном обслуживании, в случае если данная информация является неполной или подверг-

лась удалению или изменению после первичной покупки изделия потребителем у конечного продавца.

4. Ответственность сторон
Все споры, вытекающие в связи с настоящей гарантией производителя, окончательно разрешаются компетентным судом, расположенным на территории Российской Федерации и определяемым в соответствии с гражданским законодательством Российской Федерации.

5. Форс-мажор
Wollmer не будет нести полную или частичную ответственность за какое бы то ни было нарушение своих обязательств по настоящим Условиям, если такое нарушение явилось результатом действия обстоятельств непреодолимой силы.

Полный перечень авторизованных сервисных центров Wollmer опубликован на интернет-сайте производителя: <http://www.wollmer.ru>

Импортер: ООО «В-Импорт» 199178, г. Санкт-Петербург, 5-я линия В.О., дом 70 литер А, помещение 28А/40Н



ОТМЕТКИ СЕРВИС-ЦЕНТРА

Модель	T1000
Серийный номер
Дата продажи
Подпись покупателя
Проведенные работы

ОТМЕТКИ СЕРВИС-ЦЕНТРА

Модель	T1000
Серийный номер
Дата продажи
Подпись покупателя
Проведенные работы

ОТМЕТКИ СЕРВИС-ЦЕНТРА

Модель	T1000
Серийный номер
Дата продажи
Подпись покупателя
Проведенные работы

WOLLMER

