




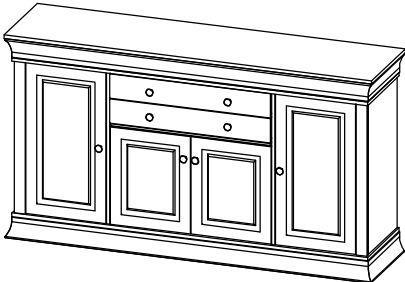
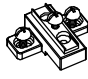
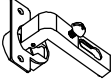




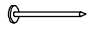
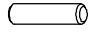


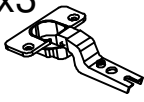




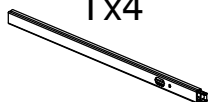
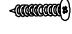

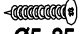
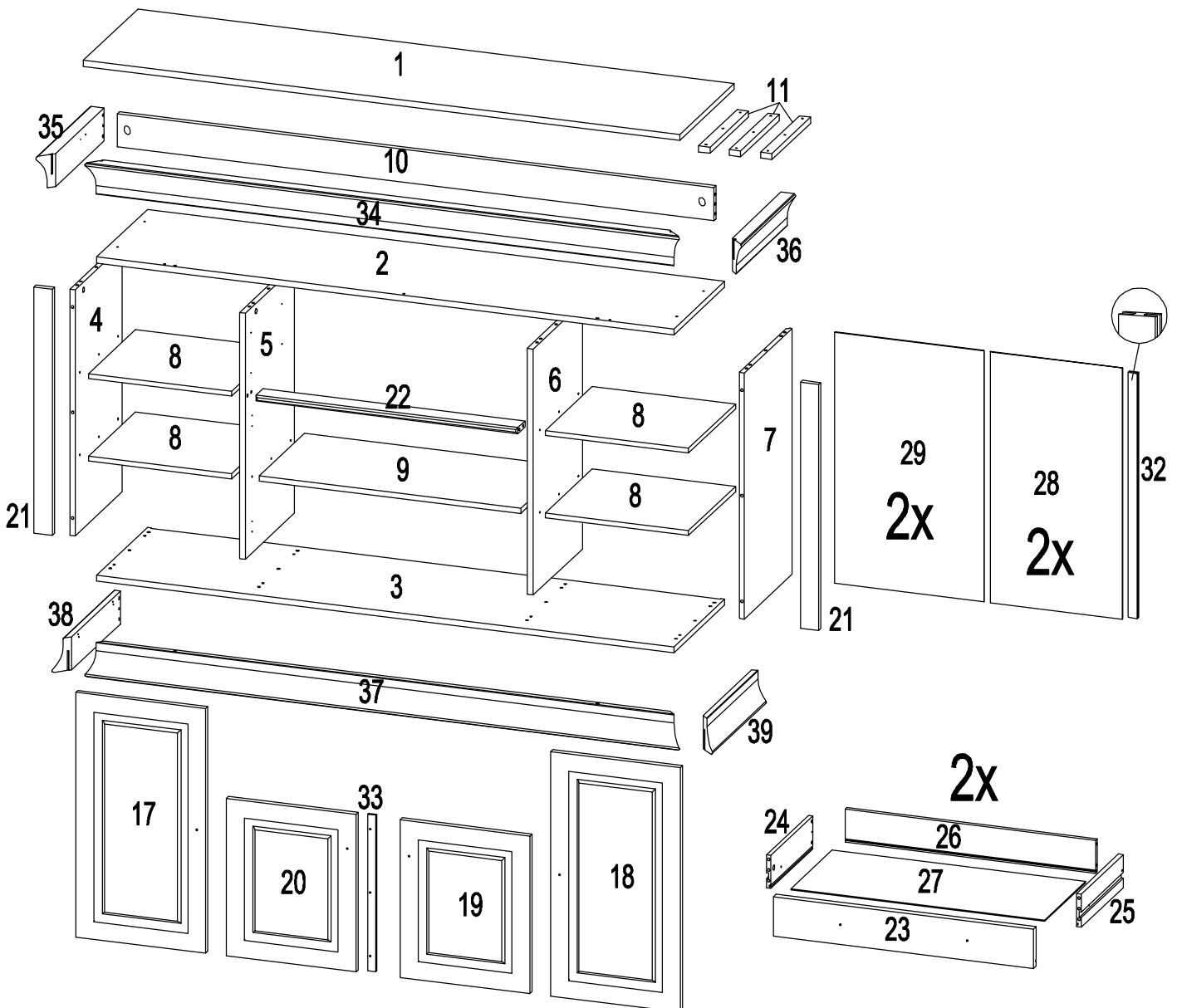


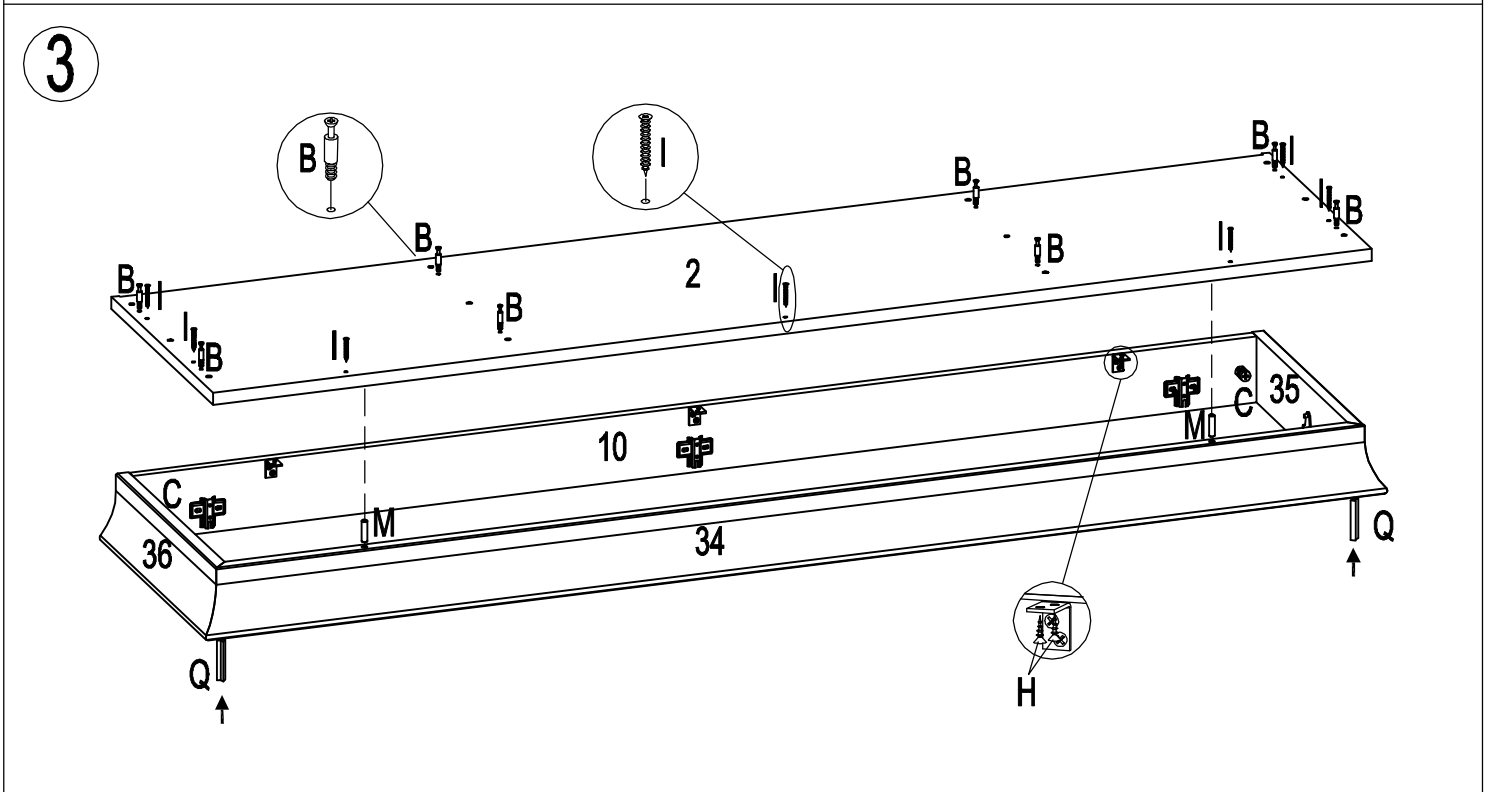
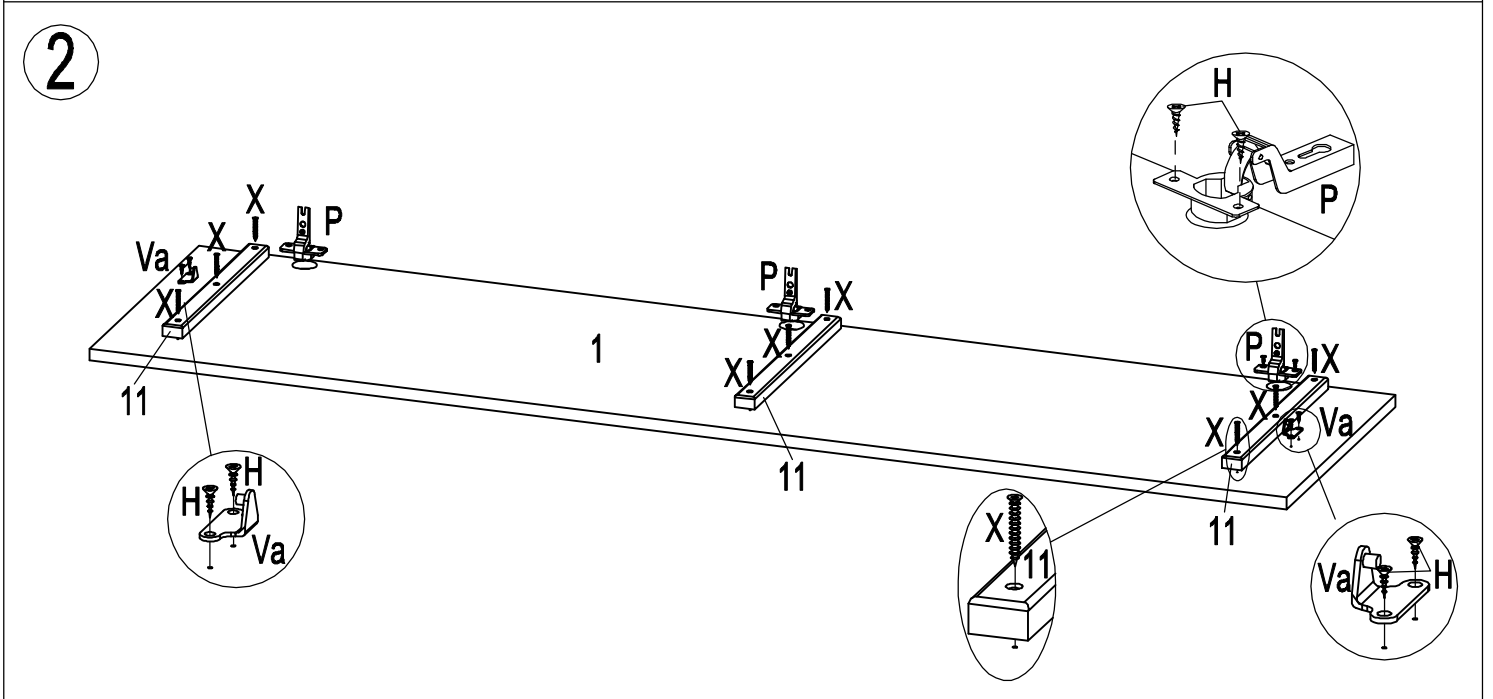
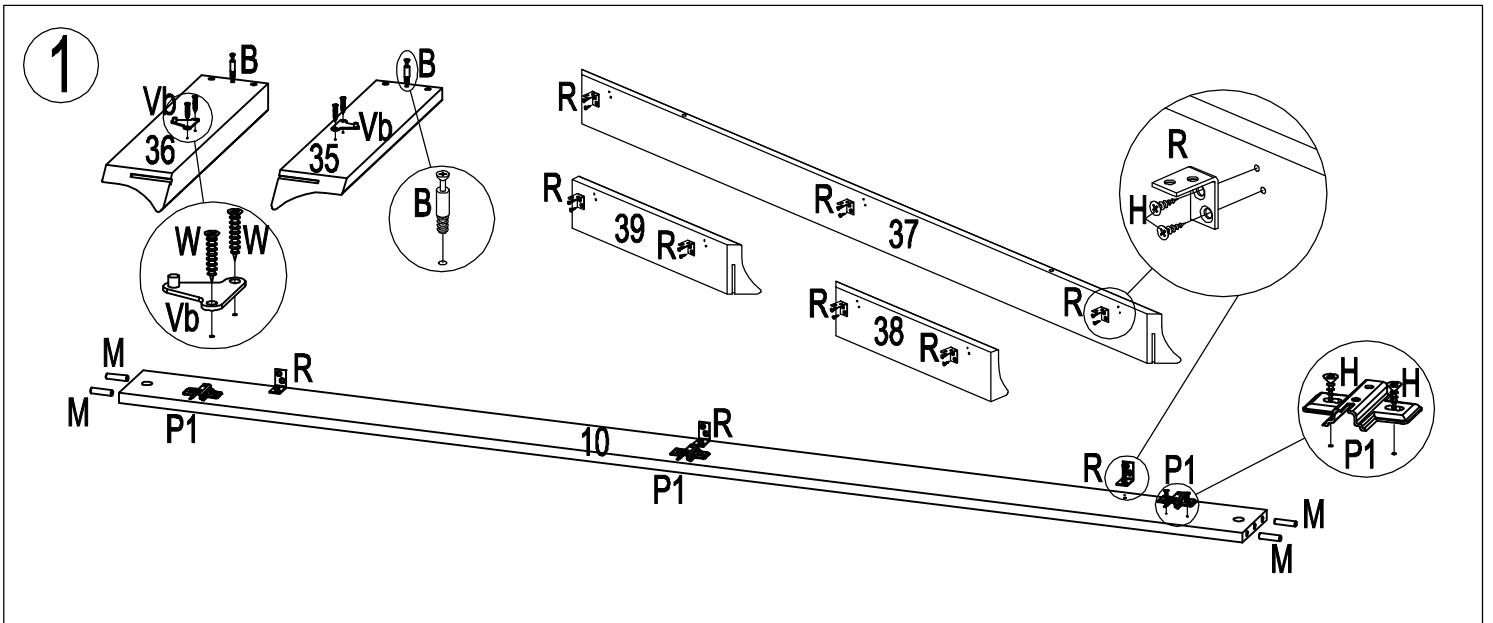
80 min

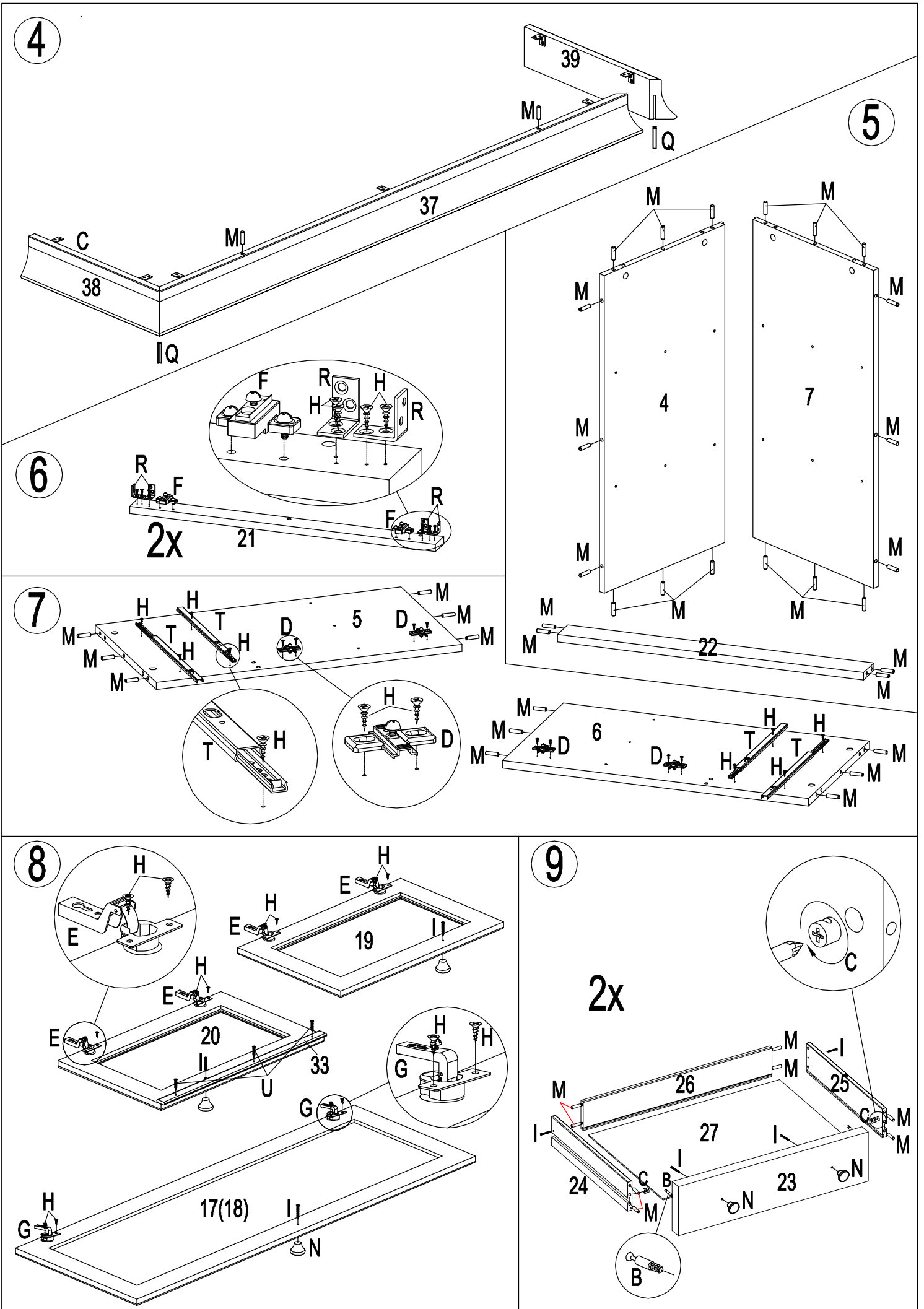
«Achtung! Im Falle einer Reklamation bitte unbedingt das entsprechende Teil auf der der „Explosionszeichnung“ (Seite 2) einkreisen und diese Seite zur Verfügung stellen! Dies sichert eine reibungslose Abwicklung»

ASSEMBLY INSTRUCTION

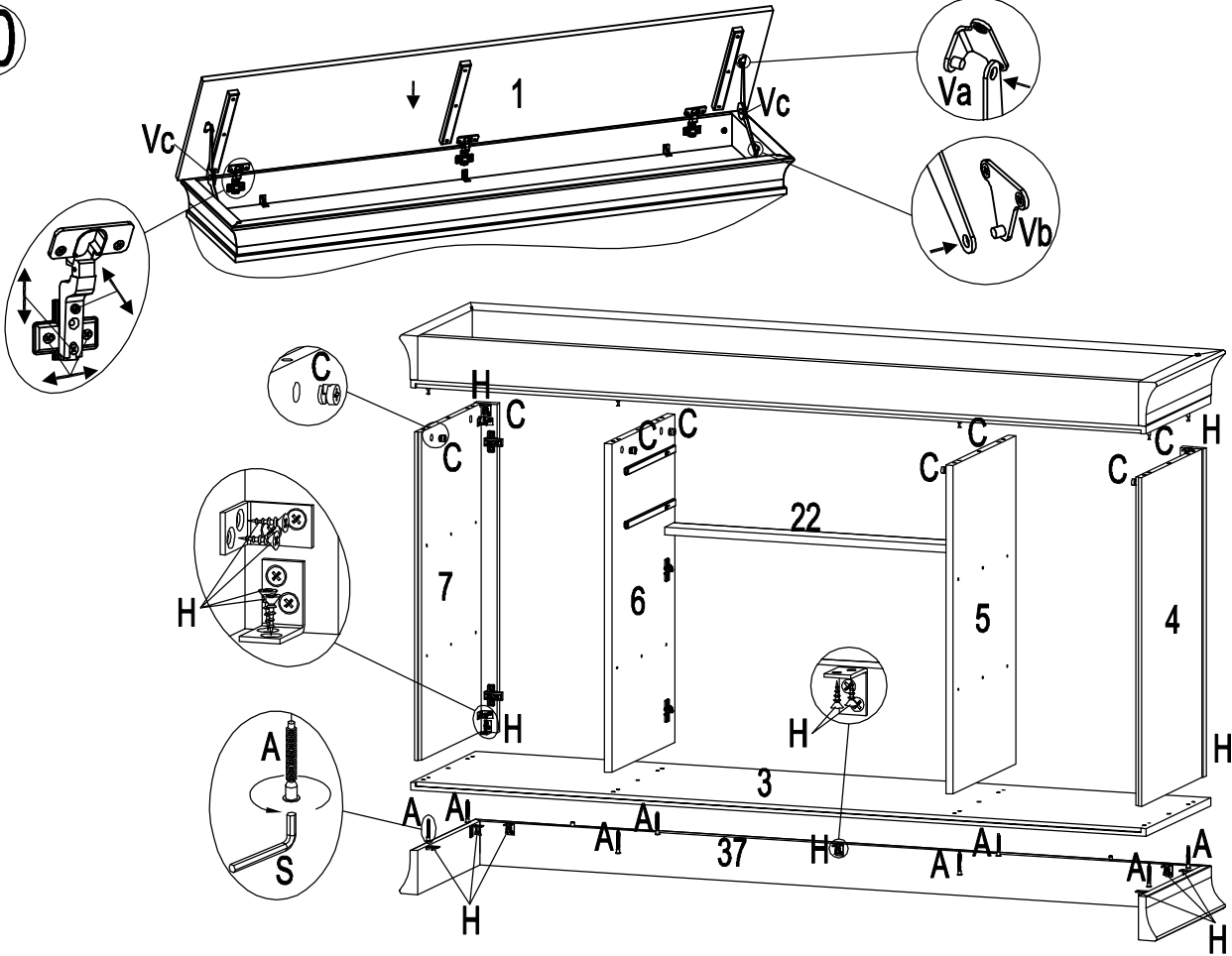
Ax8  7x50	Bx14 	Cx14 	Dx4 	Ex4 						
Fx4 	Gx4 	Hx120  Ø3,5x15	Ix19  Ø3,5x35	Jx4  M4x10						
Kx30 	Lx75  1,2x20	Mx58  Ø8x32	Nx8 	Qx4  60 mm				Px3 	P1x3 	Xx9  Ø3,5x30
Rx18 	Sx1 	Tx4 	Ux3  Ø3,5x20	Vx2  a) b) c)				Wx4  Ø5x25		



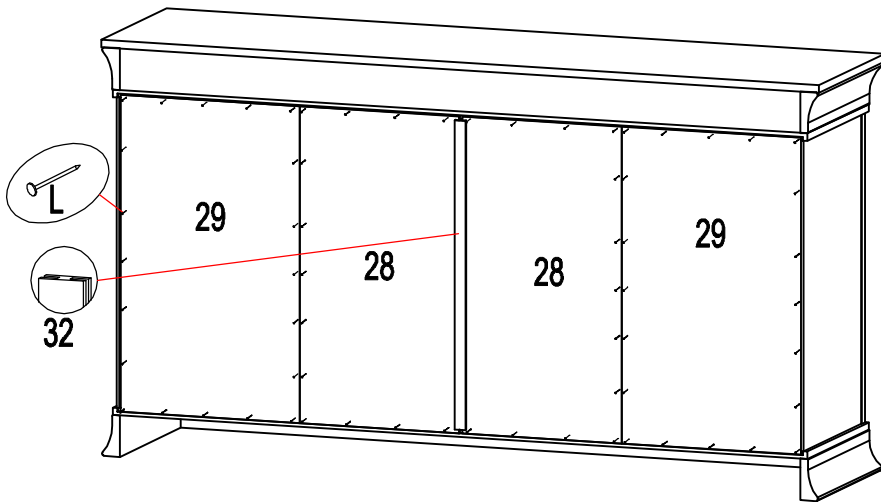




10



11



12

