

**SIRUBA**<sup>®</sup>  
HOUSEHOLD SEWING MACHINE

# HSM-2215

БЫТОВОЙ ОВЕРЛОК



CE

 高林股份有限公司  
KAULIN MFG. CO., LTD.

## **Инструкции по безопасности**

Как и любое другое электрическое устройство, использование швейной машины может привести к серьезным, и даже опасным для жизни травмам. Во избежание этого, а также для безопасной работы на данной машине, необходимо следовать следующим инструкциям:

- Перед использованием швейной машины, внимательно изучите данные инструкции по эксплуатации.
- Храните руководство по эксплуатации в удобном для вас месте возле машины. При передаче машины другим пользователям, всегда прилагайте инструкцию по эксплуатации.
- Никогда не оставляйте включенную в сеть машину без присмотра. Это поможет избежать несчастных случаев при случайном включении машины.
- Прежде всего, отключайте машину от сети при замене лампочки или при проведении ремонтных работ. Это поможет избежать риска возможного удара электрическим током.
- Не тяните вилку из розетки за шнур. Всегда берите вилку за корпус, а не за кабель.
- Работайте на швейной машине только в сухом помещении.
- В случае обнаружения видимых повреждений машины, выключателя питания педали контроля скорости или силового кабеля: сдайте машину в ремонт в центр обслуживания, перед повторным использованием швейной машины.
- Не позволяйте детям или пожилым людям пользоваться машиной без присмотра, так как они могут не оценить возможной опасности. Храните электроприборы в недоступном для детей месте.
- Не работайте на машине при заблокированных вентиляционных отверстиях. Не позволяйте ворсу, пыли и остаткам материи скапливаться в вентиляционных отверстиях.
- Не позволяйте детям играть со швейными машинами.
- Никогда ничего не кладите на педаль контроля скорости.
- Данное устройство не предназначено для использования людьми (включая детей) с ограниченными физическими возможностями, сенсорными или умственными способностями, или недостаточным опытом или знаниями. Это возможно только под присмотром или после проведения инструктажа относительно использования машины лицом, ответственным за их безопасность.
- Дети не должны играть с данным устройством.



## **Внимание!**

### **Во избежание травм и нанесения материального ущерба:**

В соответствии с законодательством, вы, как пользователь электрического прибора, несете ответственность за предотвращение возможных несчастных случаев, следуя указаниям по безопасной работе:

- Держите свое рабочее место в чистоте. Грязь на рабочем месте может привести к несчастным случаям.
- Необходимо работать при достаточном освещении!
- Не носите свободную одежду или ювелирные изделия, так как они могут попасть под движущиеся части машины. Если у вас длинные волосы, необходимо одевать косынку.
- Старайтесь придерживаться привычного положения тела при работе. Необходимо принимать устойчивое и сбалансированное положение.
- Опасно! Будьте внимательны во время работы. Всегда используйте рациональный подход к работе. Не работайте на машине, если не можете сконцентрироваться или, если у вас плохое самочувствие!

Изготовитель не несет ответственность за возникновение несчастных случаев вследствие неправильного обращения с машиной или неспособностью следовать инструкциям по безопасности, изложенным в данном руководстве.

Пожалуйста, используйте для вашей швейной машины педаль производства ZHEJIANG FOUNDER, тип KD-2902.

Номинальная мощность: 220 – 240В ~ , 50Гц

Номинальный ток: 1.0 А

Класс защиты: II

Уровень звукового давления при нормальных условиях эксплуатации – 78дБ (А).

В случае повреждения вилки питания, отходящей от педали контроля скорости, во избежание опасности, ее необходимо заменить у производителя, в сервисном центре или у авторизованного дилера.

Не выбрасывайте электроприборы как неотсортированный мусор. Используйте специализированные средства по сбору мусора.

Свяжитесь с местными властями для получения информации относительно имеющихся систем сбора мусора.

Если электроприборы утилизируются на мусоросвалках, опасные вещества могут попасть в подземные воды и проникнуть в водопровод, что может принести вред вашему здоровью и благосостоянию.

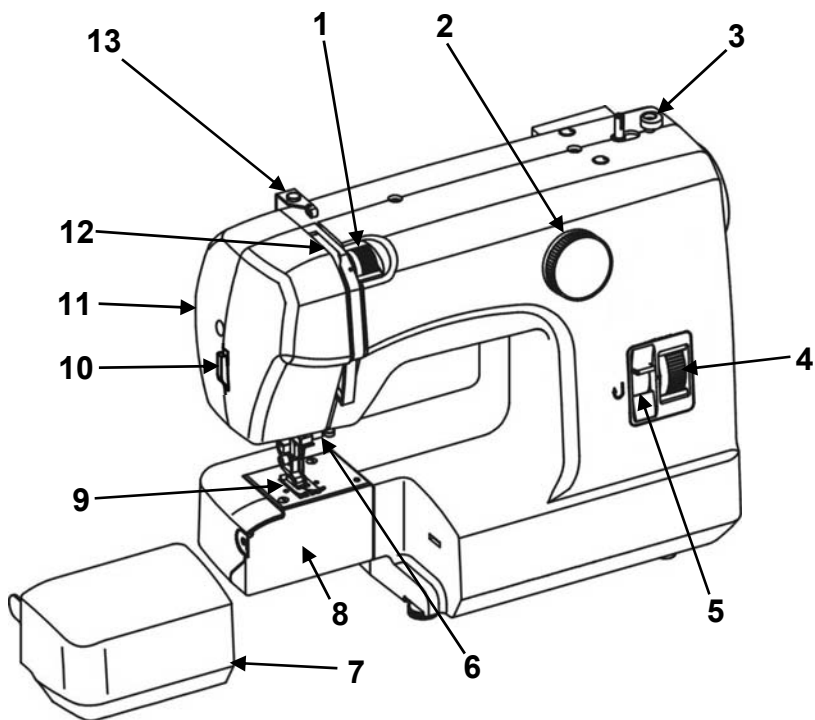
При замене старого прибора новым, поставщик обязан бесплатно забрать старый прибор для последующей утилизации.



## ОГЛАВЛЕНИЕ

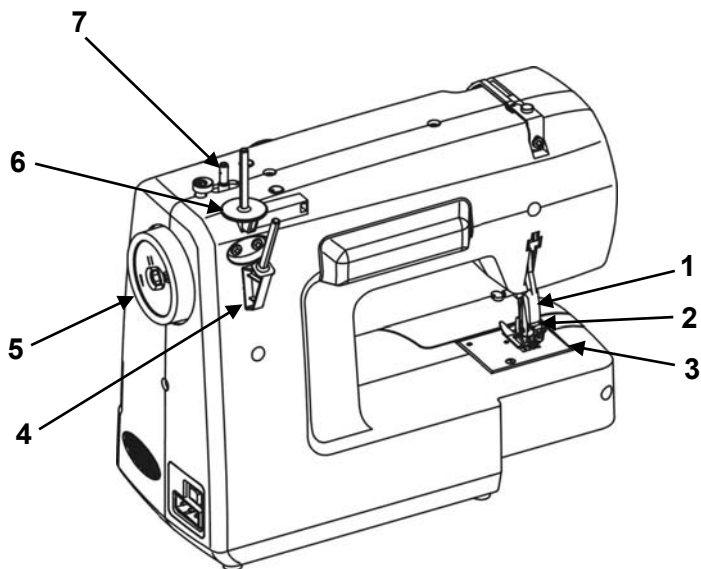
НАИМЕНОВАНИЕ ЧАСТЕЙ.....	4~5
ШВЕЙНЫЕ ПРИНАДЛЕЖНОСТИ .....	6~7
ПОДГОТОВКА МАШИНЫ К РАБОТЕ .....	8
СНЯТИЕ ВЫДВИЖНОГО СТОЛИКА.....	9
РАБОТА В РЕЖИМЕ «СВОБОДНЫЙ РУКАВ» .....	9
НАМОТКА ШПУЛЬКИ .....	10
ИЗВЛЕЧЕНИЕ ШПУЛЬНОГО КОЛПАЧКА И ШПУЛЬКИ.....	11
УСТАНОВКА ШПУЛЬКИ В ШПУЛЬНЫЙ КОЛПАЧОК.....	12
ЗАПРАВКА ШПУЛЬНОГО КОЛПАЧКА В ЧЕЛНОЧНЫЙ ОТСЕК.....	13
ЗАПРАВКА ВЕРХНЕЙ НИТИ .....	14
ВЫТЯГИВАНИЕ ШПУЛЬНОЙ НИТИ .....	15
ИЗМЕНЕНИЕ НАПРАВЛЕНИЯ ШИТЬЯ .....	15
ВЫРАВНИВАНИЕ МАШИНЫ.....	16
РЕГУЛИРОВКА НАТЯЖЕНИЯ НИТИ.....	17
ЗАМЕНА ИГЛЫ .....	18
ПЛАСТИНА ДЛЯ ШТОПКИ И ВЫШИВАНИЯ .....	18
ТАБЛИЦА КОМБИНАЦИЙ ТКАНЕЙ, ИГЛ И НИТОК .....	19
ТАБЛИЦА ОПЕРАЦИЙ И ОБРАЗЦОВ СТРОЧЕК .....	20
НАЧАЛО РАБОТЫ.....	21
КАК ЗАКОНЧИТЬ СТРОЧКУ .....	22
ПРЯМОЙ СТЕЖОК.....	23
ЗИГЗАГООБРАЗНЫЙ СТЕЖОК .....	23
ДЕКОРАТИВНОЕ ШИТЬЁ.....	23
КРАЕОБМЕТОЧНЫЙ СТЕЖОК .....	24
ЭЛАСТИЧНАЯ ПРЯМАЯ И ЗИГЗАГООБРАЗНАЯ.....	24
ПОТАЙНОЙ СТЕЖОК .....	25~26
ПРИШИВАНИЕ ПУГОВИЦ .....	27
СШИВАНИЕ КРАЕВ ТКАНИ.....	27
ВШИВАНИЕ ЗАСТЕЖЕК-МОЛНИЙ .....	28
ВЫМЕТЫВАНИЕ ПЕТЕЛЬ .....	29
ПОДШИВАНИЕ КРАЕВ .....	30
ДВОЙНАЯ ИГЛА.....	30
ВЫШИВАНИЕ .....	31
ПРИСПОСОБЛЕНИЕ ДЛЯ ВЫСТЕГИВАНИЯ .....	31
НАПРАВЛЯЮЩАЯ СТРОЧКИ .....	31
ОБСЛУЖИВАНИЕ .....	32
ПРОВЕРКА РАБОЧИХ ХАРАКТЕРИСТИК – УСТРАНЕНИЕ НЕИСПРАВНОСТЕЙ.....	33

## НАИМЕНОВАНИЕ ЧАСТЕЙ



1. Регулятор натяжения нити
2. Селектор типа строчки
3. Ограничитель намотки шпульки
4. Регулятор длины стежка
5. Клавиша реверса
6. Нитенаправитель и иглодержатель
7. Выдвижной столик
8. Крышка челночного отсека
9. Прижимная лапка
10. Нитеобрезатель
11. Передняя крышка
12. Нитепритягиватель
13. Нитенаправитель верхней нити

## НАИМЕНОВАНИЕ ЧАСТЕЙ



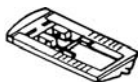
1. Рычаг прижимной лапки
2. Винт держателя иглы
3. Игльная пластинка
4. Катущечный стержень (В)
5. Маховик
6. Катущечный стержень (А)
7. Шток для намотки шпульки

## ШВЕЙНЫЕ ПРИНАДЛЕЖНОСТИ

1



2



3



4



5



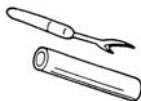
6



7



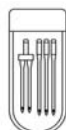
8



9



10



11



12



13



1. Лапка для выполнения зигзага (на машине): SP-353012008

2. Лапка для выметывания петель (пластик): SP-303401003

3. Лапка для пришивания застёжек-молний: SP-301438003

4. Шпулька (пластик): SP -610081004

5. Отвертка: SP-301439004

6. Отвертка для игольной пластины: SP-660403001

7. Ограничитель катушки ниток: SP-301403009

8. Вспарыватель петель: SP-303403201

9. Пластина для штопки и вышивания (пластик): SP-220401003

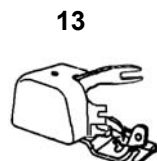
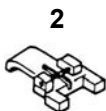
10. # 14 Набор игл: SP-301244206  
Двойная игла: SP-301408107

11. Катушечный стержень (А) (пластик): SP-220405007

12. Катушечный стержень (В) (пластик): SP-220406008

13. Стойка лапки (на машине): SP-301522005

## ШВЕЙНЫЕ ПРИНАДЛЕЖНОСТИ (опция)



1. Лапка для подгибки кромки:  
SP-301405001
2. Лапка для пришивания пуговиц  
(пластик): SP-301406002
3. Лапка для потайной строчки:  
SP-353431007
4. Лапка для трикотажа (пластик):  
SP-301447005
5. Лапка для вышивки: SP-380413007
6. Универсальная лапка: SP-301404000
7. Оверлочная лапка: SP-303404006
8. Для вшивания резинки: SP-353432008
9. Лапка с верхнем продвижением:  
SP-280416007
10. Сборочная лапка: 280415006
11. Отводчик нити: SP-301434009
12. Направитель для ткани:  
SP-301433008
13. Образка края верхняя: SP-680461009

Пожалуйста посетите сайт компании **SIRUBA** <http://www.siruba.com> для выбора приспособлений

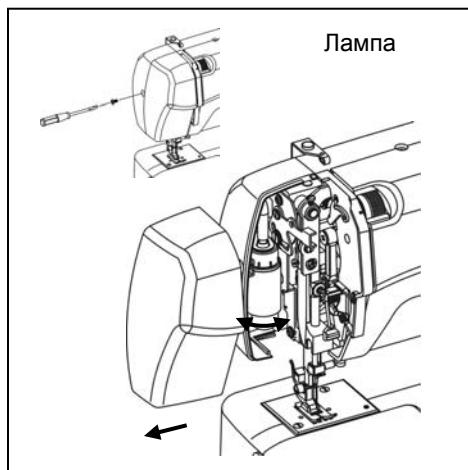


## ПОДГОТОВКА МАШИНЫ К РАБОТЕ



1. Вставьте штекер в разъем машины.
2. Вставьте вилку шнура питания в розетку.
3. Скорость шитья можно регулировать при помощи ножной педали.

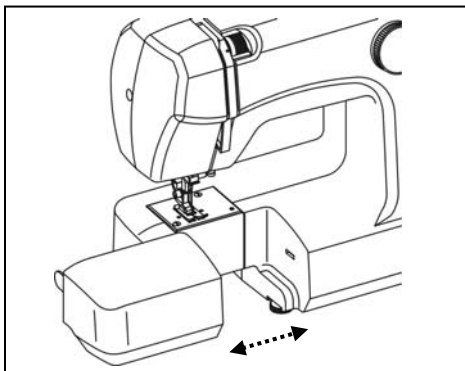
**ВНИМАНИЕ:** Всегда отключайте машину от электрической сети, если она не используется, а также при чистке и замене лампы подсветки.



Замена лампы подсветки:

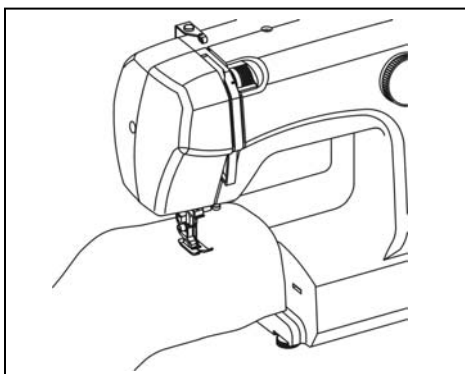
1. Откройте переднюю крышку в направлении, указанном стрелкой.
2. Извлеките лампу, выкрутив ее против часовой стрелки.
3. Установите новую лампу, вкрутив ее по часовой стрелке.
4. Используйте лампу мощностью 15 Вт (макс.).

## СНЯТИЕ ВЫДВИЖНОГО СТОЛИКА



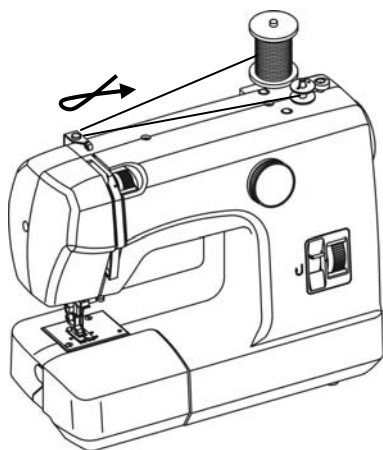
Возьмитесь за левый край столика и потяните его в направлении, указанном стрелкой.

## РАБОТА В РЕЖИМЕ «СВОБОДНЫЙ РУКАВ»

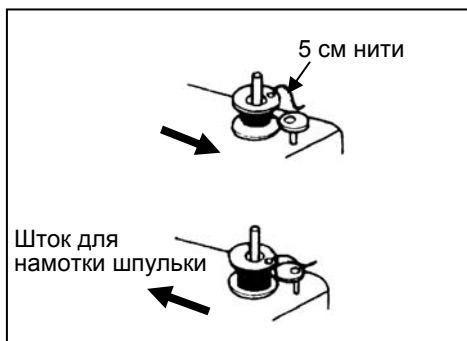
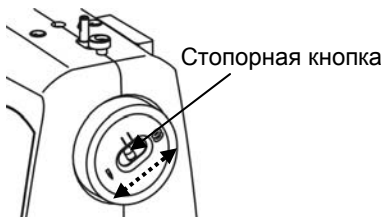


1. Эта швейная машина может быть использована как плоскошвейная, но легко трансформируется для работы в режиме «свободный рукав», для чего необходимо снять часть столика, оставив узкую рукавную платформу.
2. Этот режим предназначен для облегчения обработки рукавов, брюк и других круговых деталей одежды.
3. Для пришивания изделий круговой формы нужно просто натянуть рукав или штанину на рукавную платформу, как показано на иллюстрации.

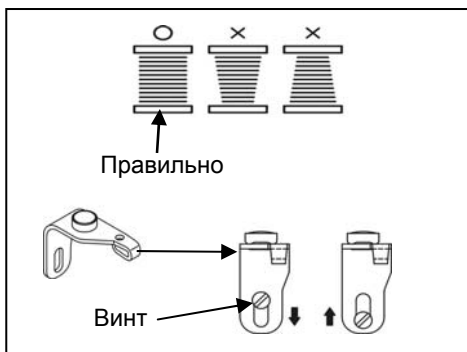
## НАМОТКА ШПУЛЬКИ



1. Отпустите нажатием стопорную кнопку на маховике, заблокировав тем самым иглу.
2. Отведите намотчик вправо и начните намотку шпульки.
3. Отведите намотчик влево и передвиньте стопорную кнопку в сторону знака иглы и начните шить.

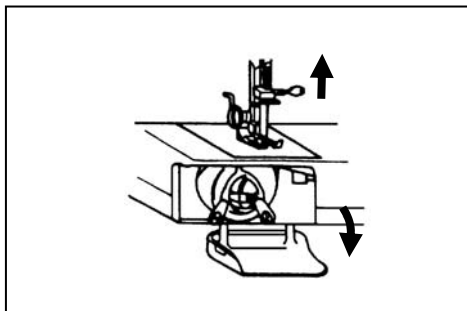


Сдвиньте шток со шпулькой в направлении, указанном стрелкой. По завершении намотки шпульки поверните шток в исходное положение.



В случае неправильной намотки ослабьте винт регулировки верхней нити и опускайте нитепритягиватель вверх и вниз, пока не будет достигнута сбалансированная намотка.

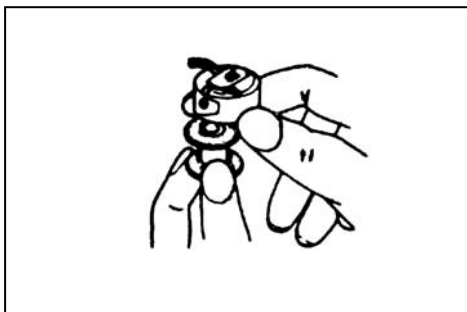
## ИЗВЛЕЧЕНИЕ ШПУЛЬНОГО КОЛПАЧКА И ШПУЛЬКИ



1. Поднимите иглу в крайнее верхнее положение и опустите крышку челночного отсека.

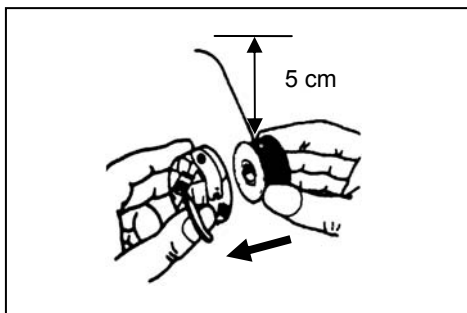


2. Отведите шарнирную защелку шпульного колпачка и извлеките шпульный колпачок из машины.

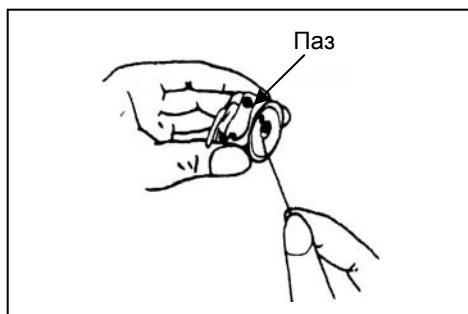


3. Ослабьте защелку. Шпульку свободно можно достать из колпачка.

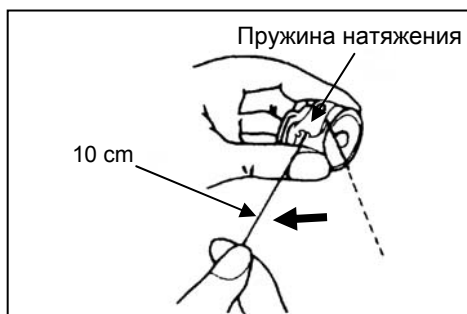
## УСТАНОВКА ШПУЛЬКИ В ШПУЛЬНЫЙ КОЛПАЧОК



1. Вытяните 5 см нити со шпульки и вставьте шпульку в шпульный колпачок, как показано на рисунке.

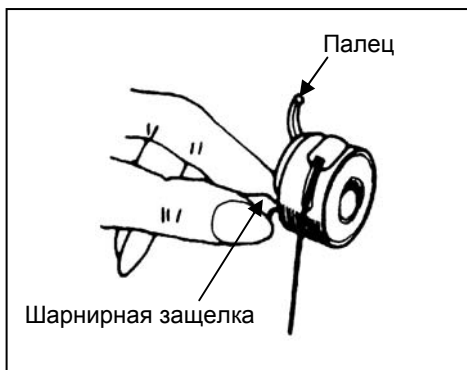


2. Проведите нить через паз шпульного колпачка.

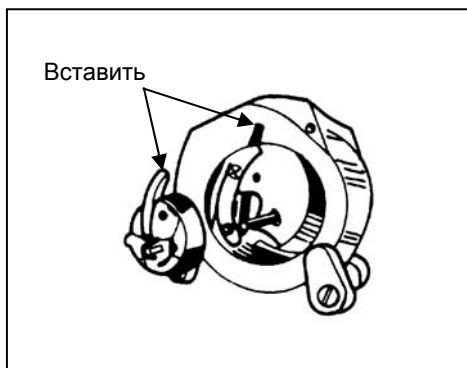


3. Проведите нить через паз и под пружиной натяжения и вытяните примерно 10 см.

## ЗАПРАВКА ШПУЛЬНОГО КОЛПАЧКА В ЧЕЛНОЧНЫЙ ОТСЕК



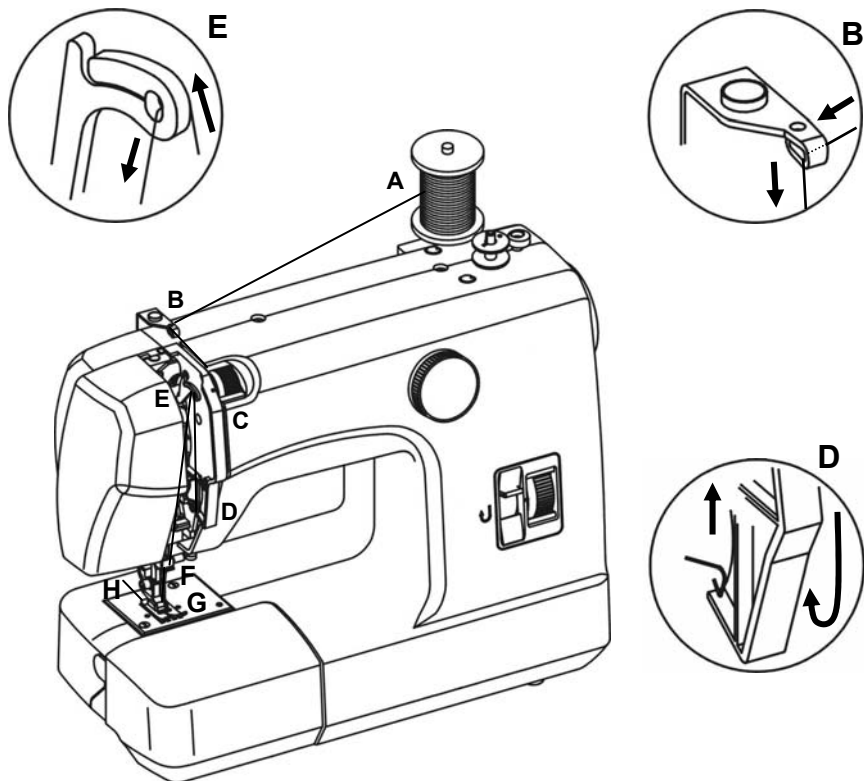
1. Поднимите иглу в крайнее верхнее положение. Вытяните нить вперед, откройте защелку шпульного колпачка и удерживайте.



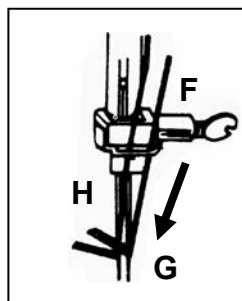
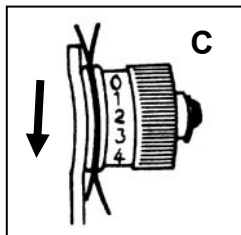
2. Удерживая защелку в открытом положении, насадите шпульный колпачок на центральную ось челнока и отпустите защелку.

## ЗАПРАВКА ВЕРХНЕЙ НИТИ

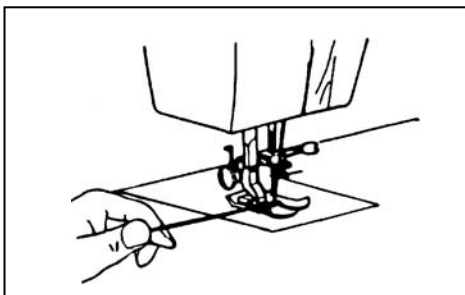
1. Поднимите прижимную лапку.
2. Поднимите иглу в крайнее верхнее положение.
3. Заправьте нить, пропустив ее через позиции А - Н, как показано на рисунке.



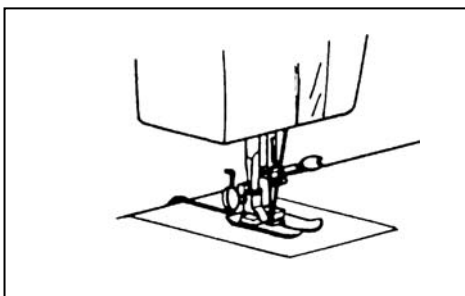
Заправка двойной иглы.



## ВЫТЯГИВАНИЕ ШПУЛЬНОЙ НИТИ

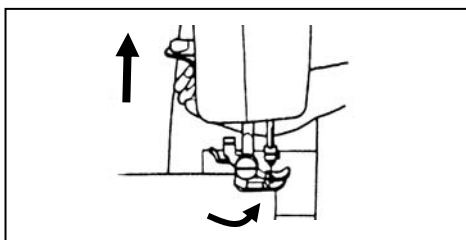


1. Удерживая заправленную верхнюю нить левой рукой, вращайте маховик на себя, чтобы игла опустилась и поднялась вверх. Затем остановите маховик, когда нитепротягиватель будет в крайнем верхнем положении. Слегка потяните за верхнюю нить, чтобы она вытянула нижнюю нить в виде петли.

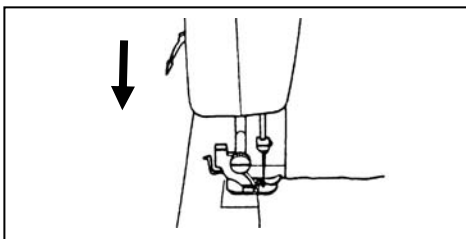


2. Вытяните обе нити, проведите их под прижимной лапкой к задней части машины. Поместите ткань под прижимную лапку, продвигая ее от себя. Опустите прижимную лапку.
3. Начинайте работу.

## ИЗМЕНЕНИЕ НАПРАВЛЕНИЯ ШИТЬЯ



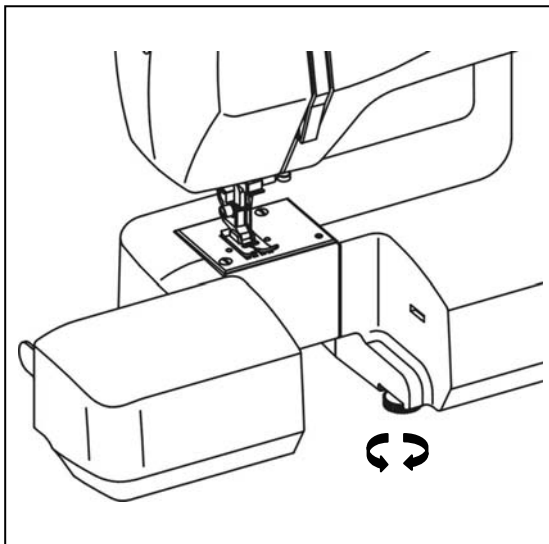
1. Опустите иглу в ткань и поднимите прижимную лапку, поверните ткань вокруг иглы для изменения направления строчки.



2. Опустите прижимную лапку и начинайте работу.



## ВЫРАВНИВАНИЕ МАШИНЫ

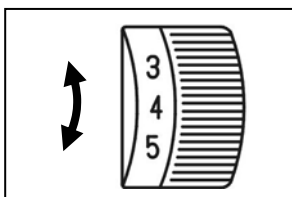


 Вниз

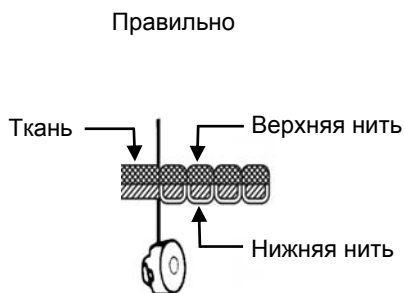
 Вверх

## РЕГУЛИРОВКА НАТЯЖЕНИЯ НИТИ

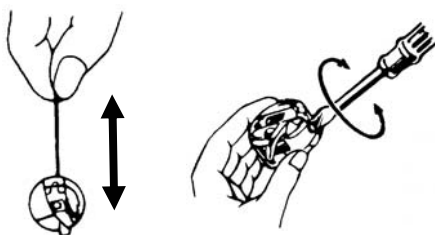
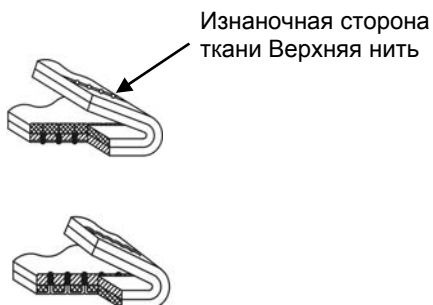
Нормальное натяжение верхней нити: 3 – 5



Натяжение верхней нити можно регулировать, вращая регулятор натяжения.

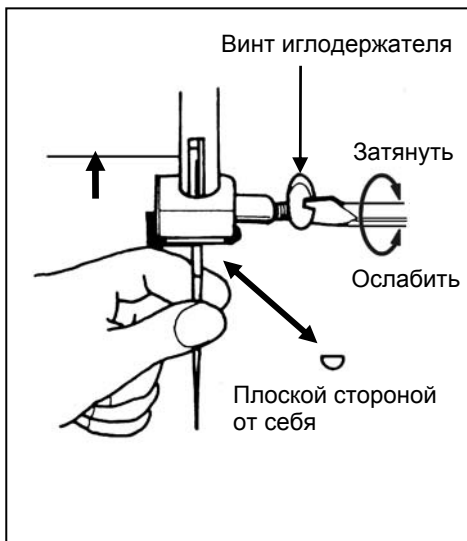


Неправильно



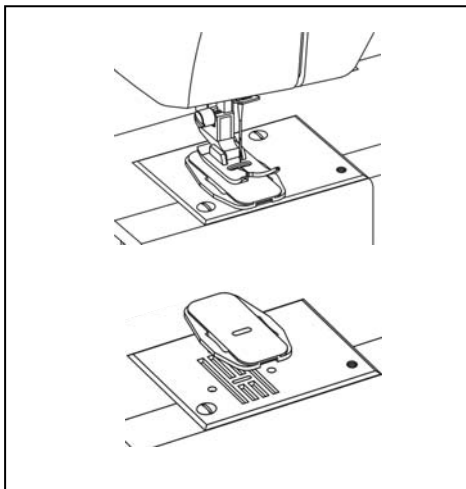
Натяжение нижней нити можно увеличить, слегка поворачивая винт шпульного колпачка вправо (по часовой стрелке). Поворот винта влево (против часовой стрелки) уменьшает натяжение.

## ЗАМЕНА ИГЛЫ



1. Поднимите игловодитель в крайнее верхнее положение.
2. Ослабьте винт иглодержателя и уберите иглу.
3. Вставьте новую иглу вверх до упора, сориентировав плоской стороной от себя.
4. Затяните винт иглодержателя.



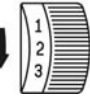



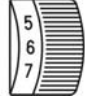
## ПЛАСТИНА ДЛЯ ШТОПКИ И ВЫШИВАНИЯ




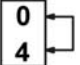



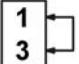



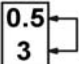







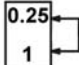

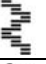


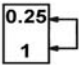




Пластина используется для пришивания пуговиц, штопки. С помощью нее вы скрываете нижнюю гребенку.

## ТАБЛИЦА КОМБИНАЦИЙ ТКАНЕЙ, ИГЛ И НИТОК

В таблице приведены рекомендации по работе с различными видами тканей.


	Ткань	Нитки	Иглы	Длина стежков		Индикация натяжения верхней нити
				Прямой стежок	Зигзаг	
				Регулятор длины стежков		
Тонкие легкие ткани 	Нейлон	80 хлопок	70 (10)	1 - 3	1 - 4	
	Трико	60 S синтетика шелк				
	Шелк	50 шелк				
	Тонкая шерсть	50 S синтетика шелк	80 (12)			
Ткани среднего веса 	Хлопок	60 - 80 хлопок	80-90 (12-14)	0.5 - 3	0.5 - 4	
	Тонкий джерси	60 S синтетика	80 (12)			
	Габардин	50 шелк				
Тяжелые ткани 	Джинсовая ткань	50 хлопок	90-100 (14-16)	0.5 - 3	0.5 - 4	
	Джерси	50 S синтетика	80-90 (12-14)			
	Твид	50 шелк	80-90 (12-14)			

## ТАБЛИЦА ОПЕРАЦИЙ И ОБРАЗЦОВ СТРОЧЕК

	Виды строчек		Длина стежка	Лапка	Штопальная пластина
<b>A</b>	Прямая строчка				
<b>B-E</b>	Зигзаг				
<b>F</b>	Потайная строчка				
<b>G</b>	Потайная строчка				
<b>H</b>	Эластичный зигзаг				
<b>I</b>	Оверлочная строчка с наклоном				
<b>J</b>	Оверлочная строчка				
<b>K</b>	Строчка «соты»				
<b>L</b>	Эластичная тройная строчка зигзаг				
<b>M</b>	Тройная эластичная прямая строчка				
<b>N</b>	Декоративные строчки				
<b>O</b>					
<b>P</b>					
<b>Q</b>					
<b>R-T</b>	Выметывание петли				
	Ручная вышивка			без	

# НАЧАЛО РАБОТЫ

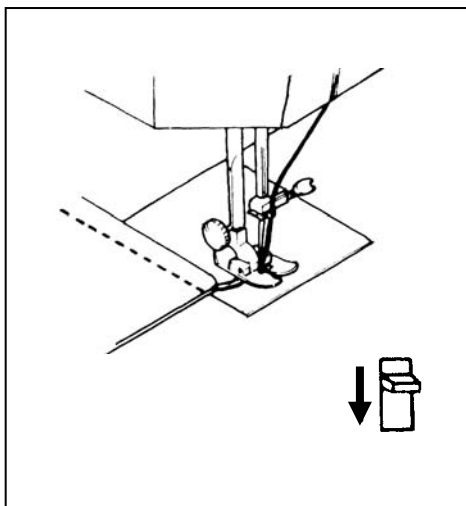
## Важные указания:

1. Перед началом работы опустите нитепритягиватель в крайнее нижнее положение, по завершении работы – поднимите.
2. При выполнении первых двух – трех стежков удерживайте концы обеих нитей длиной примерно 10 см, направив к задней стороне машины.
3. Опускайте прижимную лапку только при достаточном количестве ткани под иглой.
4. Нажмите на ножную педаль/регулятор скорости и начинайте работу.
5. На отходах ткани проверьте качество стежков, отрегулируйте длину стежка и натяжение в зависимости от типа ткани.
6. Отключайте машину от электрической сети, оставляя ее без присмотра.
7. Для более качественного шитья трикотажными строчками , а также при выметывании петель используйте медленную или среднюю скорость шитья, не нажимая на педаль до упора.

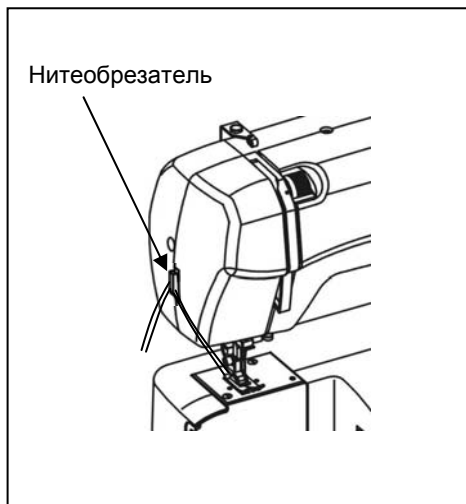
## Внимание:

1. Всегда вращайте маховик машины по направлению к себе.
2. Аккуратно направляйте ткань рукой.
3. Для предотвращения поломки всегда вынимайте иглу из ткани, заканчивая работу.

## КАК ЗАКОНЧИТЬ СТРОЧКУ



1. Доведите строчку до предполагаемой точки окончания шва.
2. Нажмите реверс – клавишу шитья в обратном направлении - и прошейте в обратном направлении 3-4 дюйма (7,5 - 10 см).
3. Поднимите иглу в крайнее верхнее положение.
4. Поднимите прижимную лапку и вытащите ткань в направлении от себя.




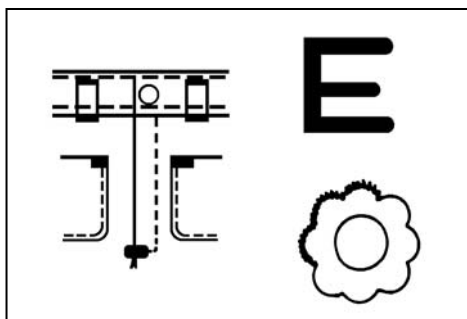
5. Обрежьте нити, используя нитеобрезатель, как показано на рисунке.

## ПРЯМОЙ СТЕЖОК

1. Этот тип стачивания используется чаще всего.
2. Прижимная лапка для выполнения зигзагообразных стежков может быть использована также и для прямых стежков.
3. Для стачивания легких тканей подходят стежки небольшого размера. (информация о регулировке на странице 19).

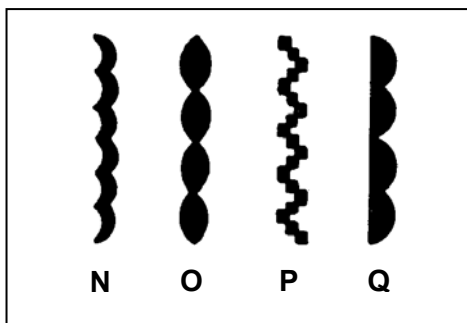
## ЗИГЗАГООБРАЗНЫЙ СТЕЖОК

Селектор типа строчки установлен на 



Атласную строчку можно использовать для выполнения монограмм, узоров, аппликаций и т.д.

## ДЕКОРАТИВНОЕ ШИТЬЁ



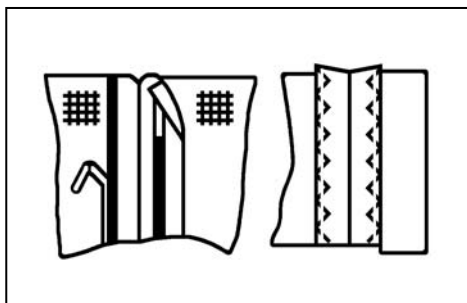
Данные строчки используются для аппликаций и монограмм. Они отлично подходят для текстильных тканей.

Фестонная строчка (N) идеально подходит для окаймления воротников, манжеток, салфеток, скатертей, постельного белья и т. д. Для более плотной и качественной строчки необходимо уменьшить длину стежка.

Для лучшего результата желательно подкладывать канцелярскую бумагу.

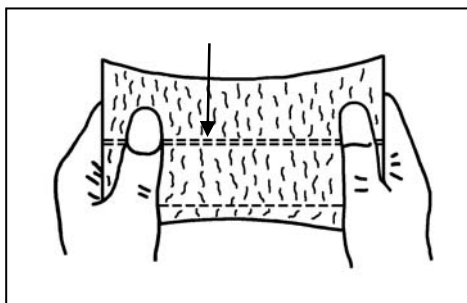


## КРАЕОБМЕТОЧНЫЙ СТЕЖОК



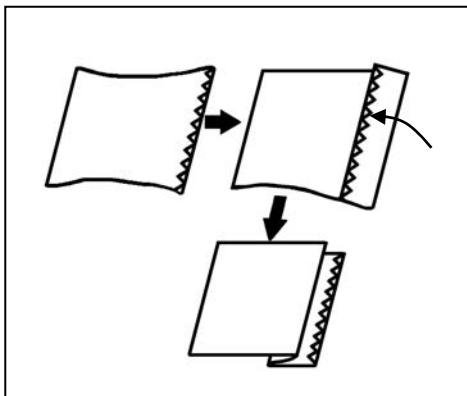
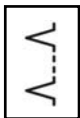
Стежок используется для обметки необработанных краев.

## ЭЛАСТИЧНАЯ ПРЯМАЯ И ЗИГЗАГОБРАЗНАЯ

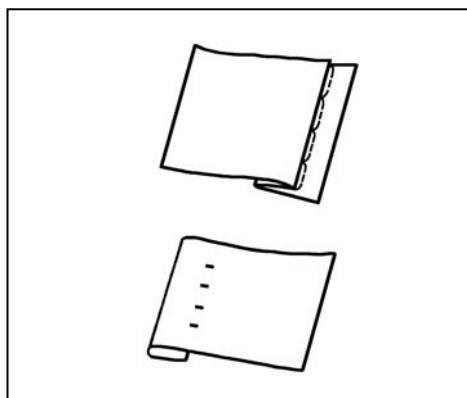


Данный вид стежка подходит для стачивания вязаных, трикотажных и прочих тянущихся изделий. Стежок позволяет выполнить эластичную строчку без разрыва нитки.

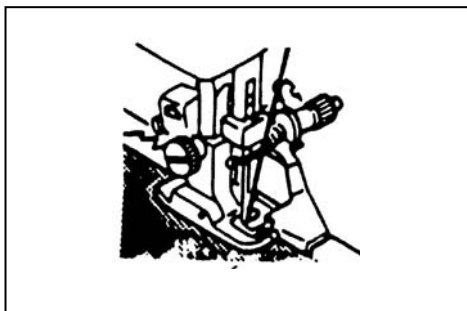
## ПОТАЙНОЙ СТЕЖОК



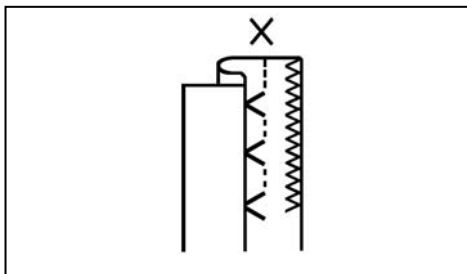
1. Сложите ткань, как показано на рисунке.



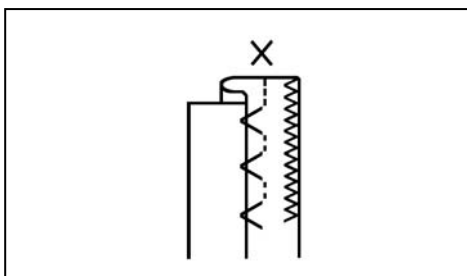
2. Выполните шов, как показано на рисунке.



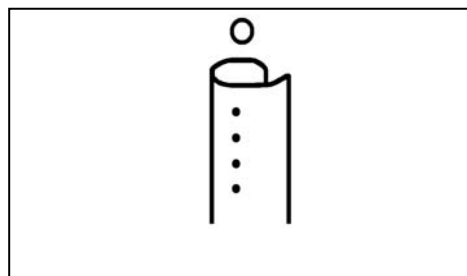
Отрегулируйте ширину для правильного выполнения шва.



Неправильно: Игла совсем не прокалывает сгиб.

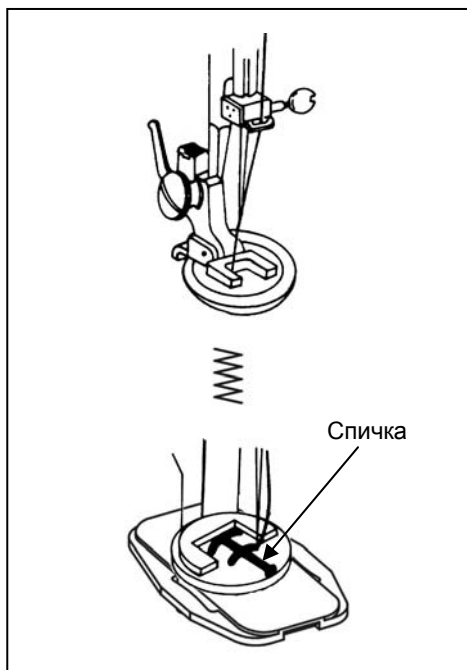


Игла слишком сильно прокалывает сгиб.



Правильно выполненный шов.

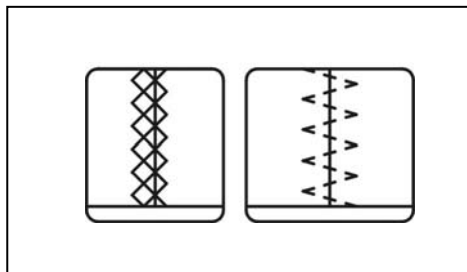
## ПРИШИВАНИЕ ПУГОВИЦ (опция)



(Используйте штопальную пластину, смотрите стр. 18)

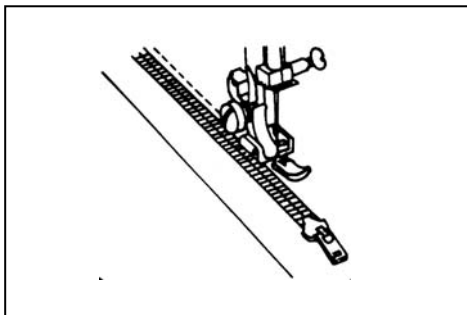
1. Закройте транспортер пластиной.
2. Снимите прижимную лапку.
3. Поместите пуговицу на ткань и опустите прижимной стержень.
4. Поверните маховик к себе и убедитесь, что игла входит в оба отверстия пуговицы. Может понадобиться изменить ширину стежка.
5. Сделайте 6-8 стежков.
6. Вытащите обе нити на внутреннюю сторону ткани и завяжите узел.

## СШИВАНИЕ КРАЕВ ТКАНИ



Для стачивания краев тканей рекомендуется использовать мультити-зигзаг.

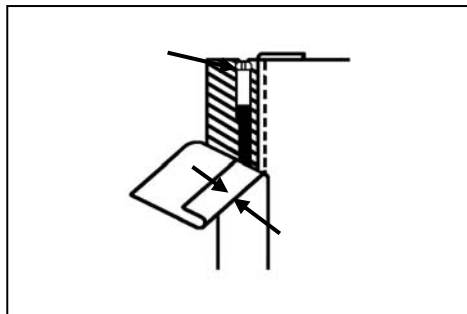
## ВШИВАНИЕ ЗАСТЕЖЕК-МОЛНИЙ



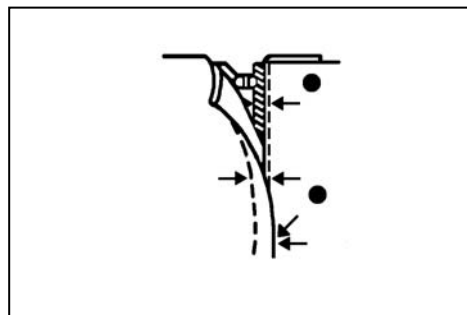
Используйте лапку для пришивания молний.

Выберите прямую строчку.

1. Лапка для вшивания застежек-молний предназначена для выполнения работ близко к краю ткани, не задевая при этом молнию.
2. Установите лапку для пришивания молний и прочно закрепите.
3. Подверните ткань на 2 см и поместите под лапку.




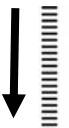

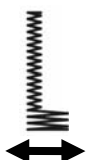



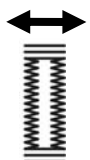
1. Для вшивания левой части молнии расположите ее справа от иглы.
2. Для вшивания правой части молнии поместите ее слева от иглы.

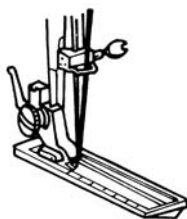


Пришейте молнию, как показано на рисунке.

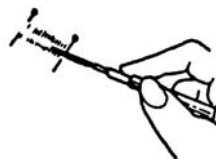
## ВЫМЕТЫВАНИЕ ПЕТЕЛЬ

Установите длину стежка.

Тип строчки	Этапы	Настройки
		<ol style="list-style-type: none"> <li>1. Переведите регулятор в позицию « 1 »</li> <li>2. Прошейте левую сторону</li> <li>3. Поднимите иглу</li> </ol>
		<ol style="list-style-type: none"> <li>4. Переведите регулятор в позицию « 2 »</li> <li>5. Прошейте 5-6 стежков</li> <li>6. Поднимите иглу</li> </ol>
		<ol style="list-style-type: none"> <li>7. Переведите регулятор в позицию « 3 »</li> <li>8. Прошейте правую сторону</li> <li>9. Поднимите иглу</li> </ol>
		<ol style="list-style-type: none"> <li>10. Переведите регулятор в позицию « 4 »</li> <li>11. Прошейте 5-6 стежков</li> <li>12. Поднимите иглу</li> </ol>

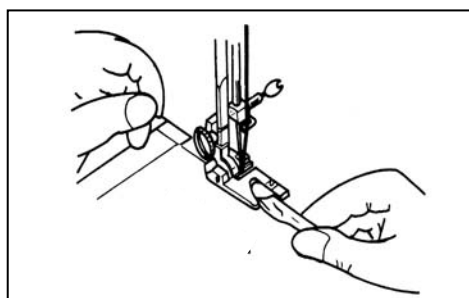
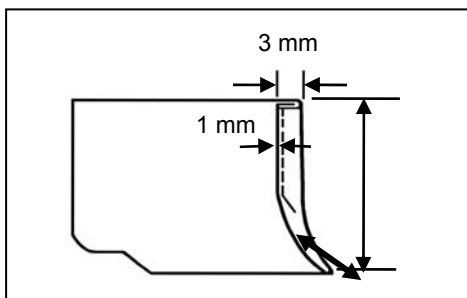


Перед шитьем установите лапку, как показано на рисунке.



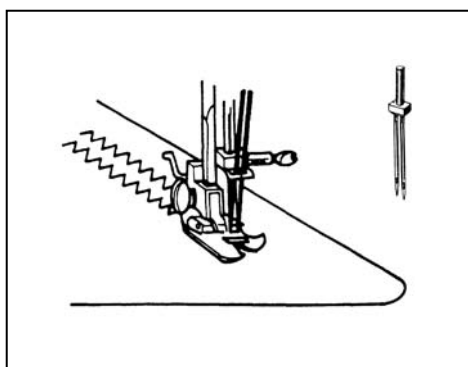
Прорежьте петлю по центру, как показано на рисунке.

## ПОДШИВАНИЕ КРАЕВ (опция)



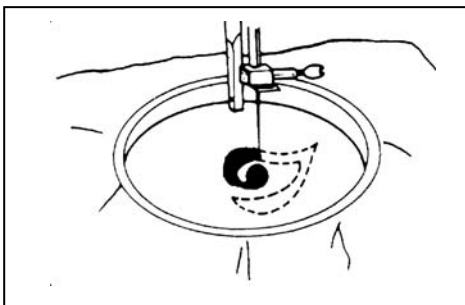
1. Поднимите лапку и иглу в крайнее верхнее положение. Поменяйте лапку на лапку для выполнения подшивочного стежка. (Приобретается отдельно)
2. Подогните край ткани примерно на 3 мм и поместите ее под лапку. Зафиксируйте подогнутый край несколькими стежками. Извлеките обрабатываемое изделие и поместите его подгибом под лапку.
3. Опустите лапку и выполните шов.
4. В процессе шитья слегка загните ткань влево и пропустите под лапкой.
5. Убедитесь, что ткань не скользит под правой половиной лапки. Ткань должна свободно проходить под лапкой, чтобы рабочий участок ткани проходил через желобок под лапкой. Используйте только подходящий для этого материал. Для достижения хороших результатов потребуется некоторая практика.

## ДВОЙНАЯ ИГЛА



Установите дополнительный кутушечный стержень (В) (приобретается отдельно) в отверстие на задней спинке машины. См стр.5, поз. 4. Установите двойную иглу, сориентировав ее плоской стороной от себя. Заправьте нити по стандартной схеме, проведите обе нити к игле и пропустите каждую через игольное ушко. Ширина стежка не должна превышать значение «3» на диске регулятора ширины, так как это может привести к поломке иглы.

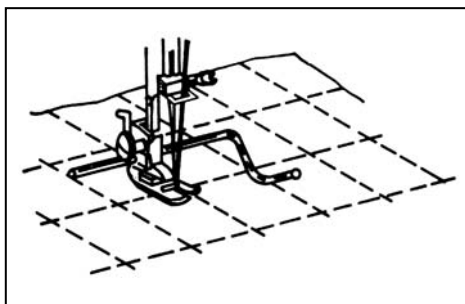
## ВЫШИВАНИЕ



(Используйте штопальную пластину, смотрите стр. 18)  
Выньте прижимную лапку и держатель лапки.  
Закройте транспортер пластиной.

Укрепите ткань на пальцы, натянув ее как можно сильнее.  
Поместите пальцы под иглу и опустите прижимной стержень.

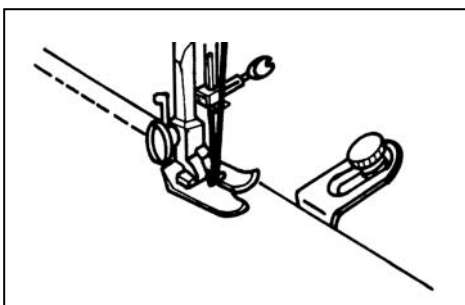
## ПРИСПОСОБЛЕНИЕ ДЛЯ ВЫСТЕГИВАНИЯ (опция)



(Приобретается отдельно)

1. Вставьте рычажок в отверстие в верхней части лапкодержателя.
2. Переместите направляющую для выстигивания на расстояние, соответствующее размеру стежков.

## НАПРАВЛЯЮЩАЯ СТРОЧКИ (опция)



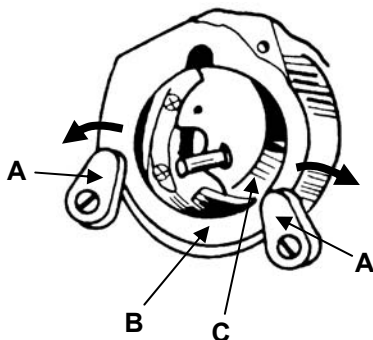
(Приобретается отдельно)

1. Используйте направляющую строчки для выполнения длинных строчек на равном расстоянии от края ткани.
2. Закрепите направляющую с правой стороны игольной пластинки и задайте требуемое расстояние.
3. В процессе шитья край ткани должен касаться направляющей.



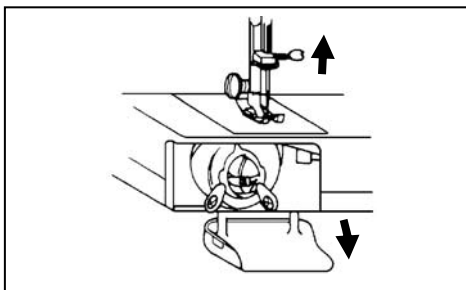
## ОБСЛУЖИВАНИЕ

**ВНИМАНИЕ!** При проведении профилактических работ машина должна быть отключена от сети.

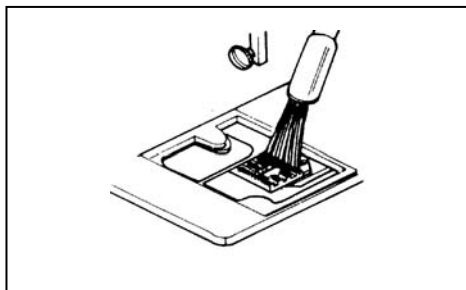


Чистка шпуледержателя  
(А) защелка  
(В) крышка  
(С) носик челнока

1. Поднимите иглу в крайнее верхнее положение.
2. Извлеките шпульный колпачок.
3. Поверните защелку А, как показано на рисунке.
4. Снимите крышку челночного отсека.
5. Извлеките носик челнока.
6. Почистите и смажьте шпуледержатель и носик, затем установите все части в обратном порядке.



Откройте переднюю крышку и смажьте отмеченные части.



Чистка зубчатой рейки механизма продвижения ткани.

1. Снимите прижимную лапку и иглу.
2. Снимите игольную пластину.
3. Вычистите пыль и грязь.
4. Щеточкой прочистите механизм продвижения ткани.
5. Протрите все осторожно мягкой тряпочкой.

## ПРОВЕРКА РАБОЧИХ ХАРАКТЕРИСТИК – УСТРАНЕНИЕ НЕИСПРАВНОСТЕЙ

Проблема	Причина	Устранение неисправности
Ткань не движется	<ul style="list-style-type: none"> <li>- регулятор длины стежка на «0»</li> <li>- засорены зубчатые рейки механизма подачи материала</li> </ul>	<ul style="list-style-type: none"> <li>- выбрать значение регулятора длины в диапазоне от 1 до 4</li> <li>- прочистить механизм подачи материала</li> </ul>
Поломка иглы	<ul style="list-style-type: none"> <li>- неправильная установка иглы</li> <li>- погнутая игла</li> <li>- принудительное вытягивание ткани в процессе шитья</li> <li>- неверная комбинация иглы, ниток, ткани</li> </ul>	<ul style="list-style-type: none"> <li>- правильно установить иглу</li> <li>- заменить иглу</li> <li>- не вытягивать ткань из-под иглы в процессе шитья</li> <li>- правильно подобрать иглу и нитки</li> </ul>
Обрыв верхней нити	<ul style="list-style-type: none"> <li>- неверно выбранная ширина зигзага</li> <li>- неверно заправлена нить</li> <li>- чрезмерное натяжение верхней нити</li> <li>- погнутая игла</li> <li>- царапины или зазубрины на челноке</li> </ul>	<ul style="list-style-type: none"> <li>- отрегулировать ширину зигзага</li> <li>- перезаправить нить</li> <li>- уменьшить натяжение верхней нити</li> <li>- заменить иглу</li> <li>- отполировать или заменить челнок</li> </ul>
Обрыв нижней нити	<ul style="list-style-type: none"> <li>- чрезмерное натяжение нижней нити</li> <li>- неправильная установка иглы</li> <li>- неверно заправлена нить</li> <li>- пух или нитки в челноке</li> </ul>	<ul style="list-style-type: none"> <li>- уменьшить натяжение нижней нити</li> <li>- правильно установить иглу</li> <li>- перезаправить нить</li> <li>- почистить челнок</li> </ul>
Машина не запускается	<ul style="list-style-type: none"> <li>- чрезмерное натяжение</li> <li>- неверная комбинация иглы, ниток, ткани</li> <li>- нет масла</li> </ul>	<ul style="list-style-type: none"> <li>- отрегулировать натяжение</li> <li>- правильно подобрать иглу и нитки</li> <li>- смазать машину</li> </ul>
Образование морщин на ткани	<ul style="list-style-type: none"> <li>- чрезмерное натяжение</li> <li>- неверная комбинация иглы, ниток, ткани</li> </ul>	<ul style="list-style-type: none"> <li>- отрегулировать натяжение</li> <li>- правильно подобрать иглу и нитки</li> </ul>



# SIRUBA®

## SEWING MACHINE GUARANTEE

Siruba Domestic Sewing Machine is guaranteed to you, as the original purchaser, for one year from the date of purchase against any defects in material or workmanship, provided that this machine is being used for domestic purposes.

This guarantee also covers normal wear and tear on all parts with the exclusion of Motor Belts, Light Bulbs, Needles, Blades, Loopers, Needle Plates and Shuttle Hooks.

Repairs under guarantee can only be honored if the date of purchase can be substantiated.

Machines sent to the commercial agent for repairs whilst still under guarantee must be sent Carriage and insurance prepared in both directions. The company does not accept liability for these charges.

SERIAL NO \_\_\_\_\_

MODEL \_\_\_\_\_

DATE \_\_\_\_\_

COMMERCIAL |  
AGENT |

**IMPORTANT:** Please keep this guarantee together with your purchase document as proof in the event of a guarantee claim.



# HSM-2215

高林股份有限公司 KAULIN MFG. CO. LTD.

The specification and/or appearances of the equipment described in this instruction book are subject to change because of modification without previous notice.

12N12-1  
220436007 A  
10.07.29