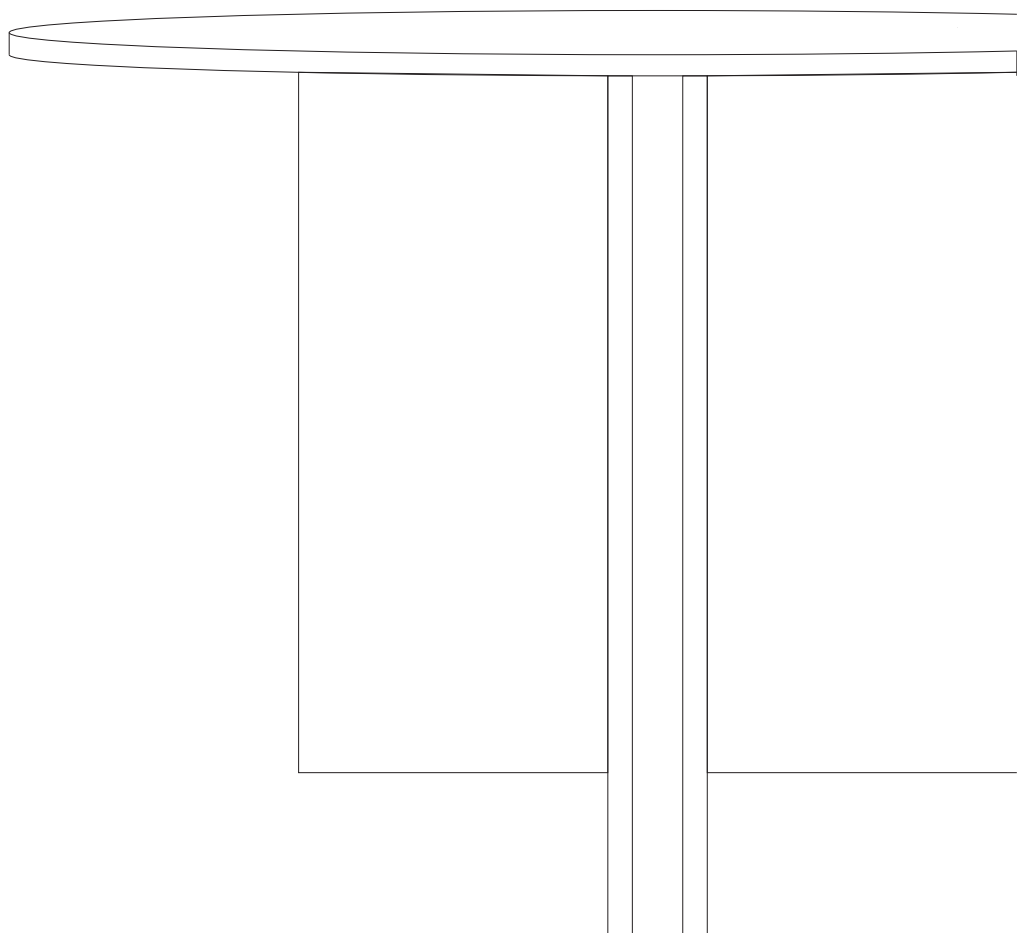


обеденный стол

КИВИ R

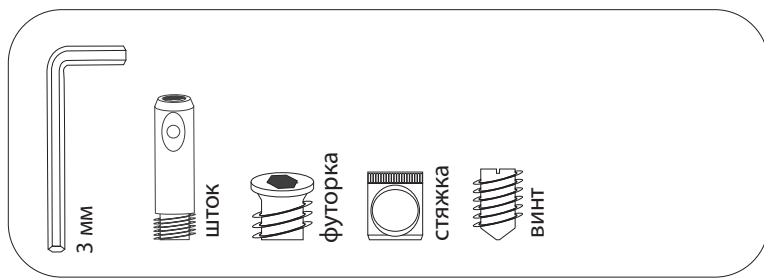
uniquely



Мебель предназначена для эксплуатации в жилых и общественных помещениях с температурой воздуха не ниже +10°C и относительной влажностью воздуха не более 75%.
В течении недели после отгрузки изделия происходит полная кристаллизация покрытия.
Активная эксплуатация не рекомендуется!

Гарантия 12 месяцев

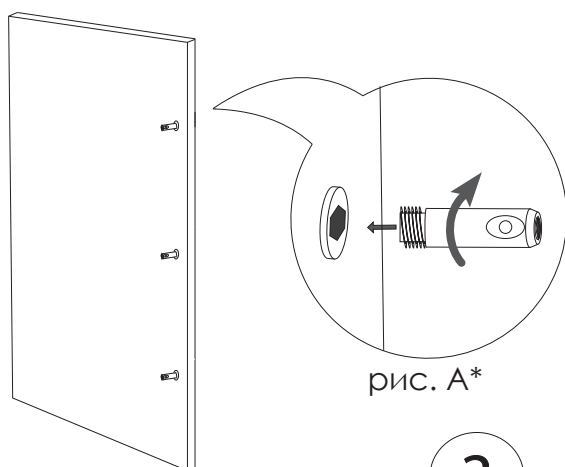
Инструкция сборки /стол КИВИ R



Важно!

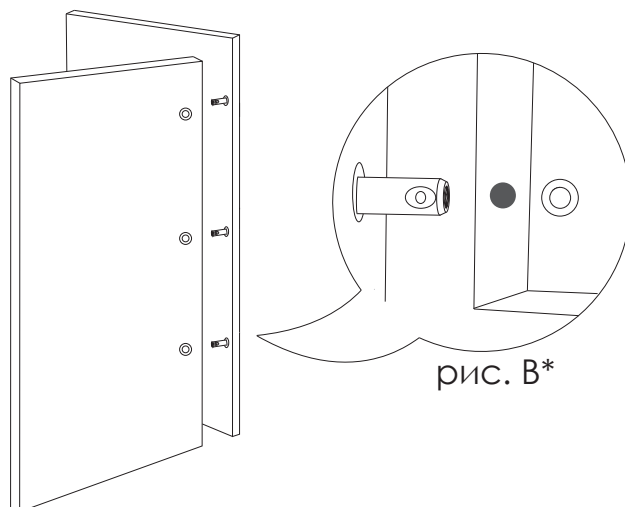
МДФ без покрытия лакокрасочными материалами не пригоден для бытового использования. Обязательно покройте изделие и дайте время для полной кристаллизации материала и после приступайте к сборке.

1

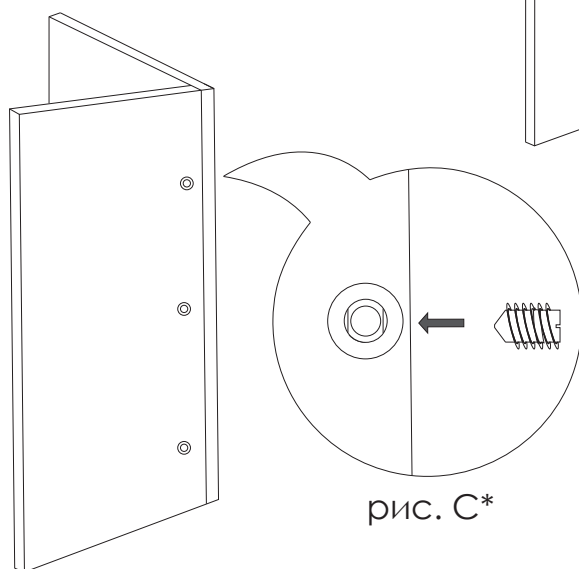


Соберите оставшиеся ноги таким же способом

2



3

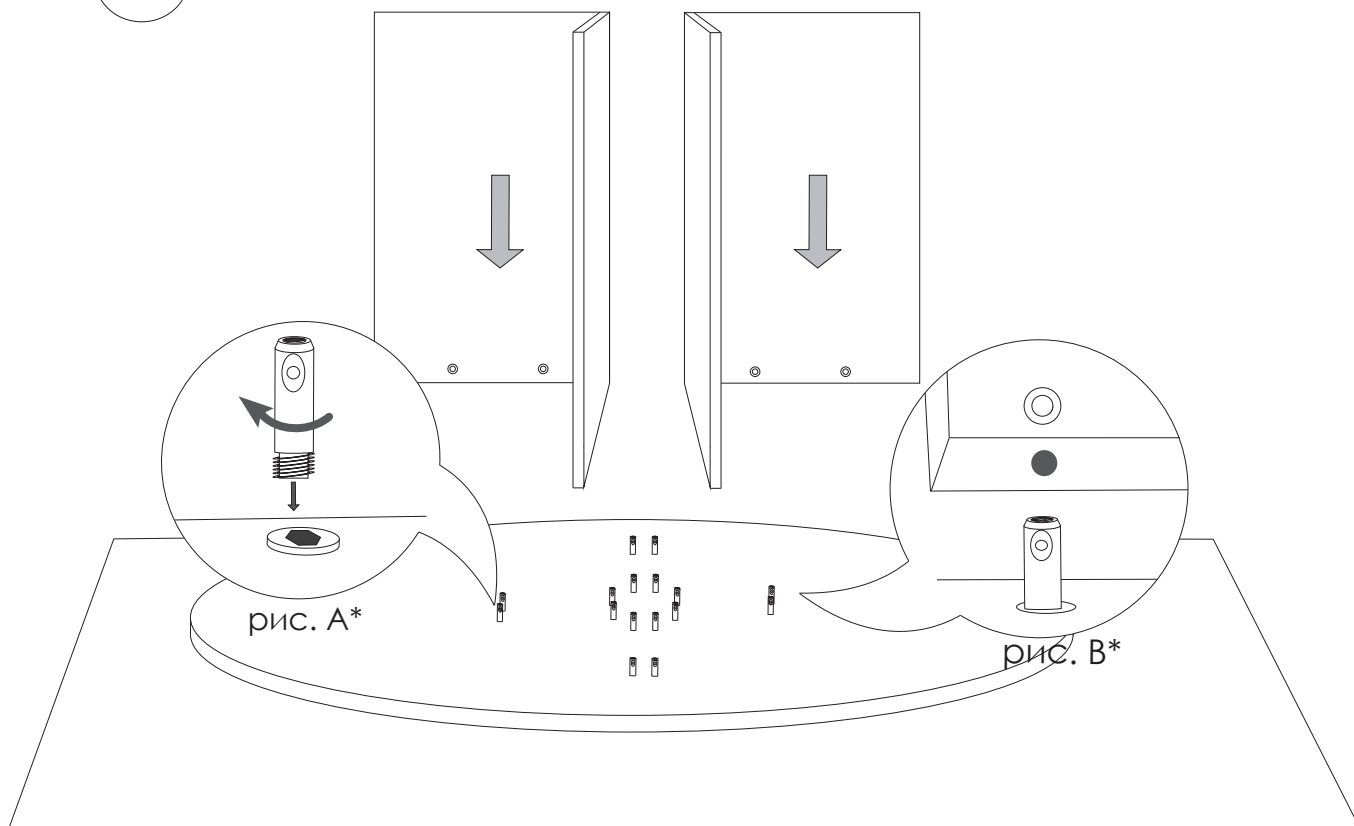


***ВАЖНО!**

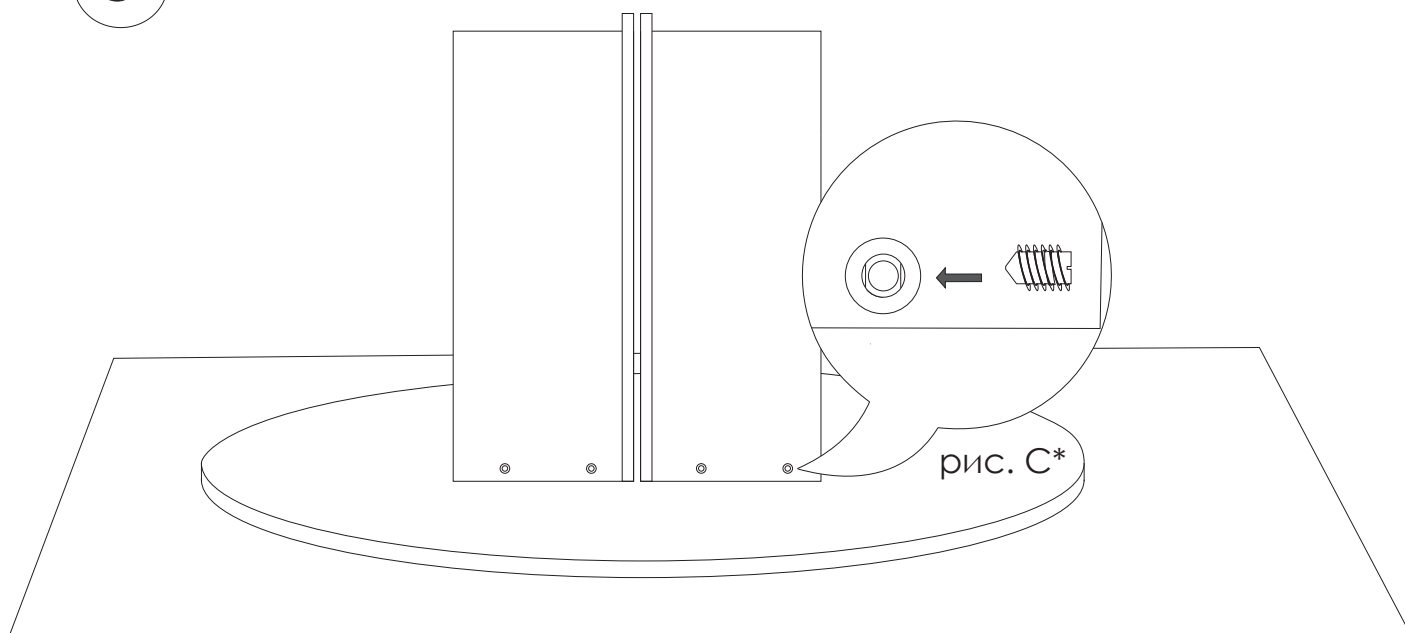
Отверстие штока должно совпадать с отверстием стяжки. Смотри рис. А и рис.В!
При установке направляющих и замков, смотрите более подробную инструкцию в комплекте направляющих.

Инструкция сборки /стол КИВИ R

4



5



*Положите столешницу верхней частью вниз на ЧИСТУЮ и мягкую поверхность!