



ПАСПОРТ

Руководство по эксплуатации

AIRFORCE 100 INDUSTRIAL

AIRFORCE 160 INDUSTRIAL






ПРЕДИСЛОВИЕ

Данное руководство по эксплуатации включает в себя описание аппарата плазменной резки и инструкции по работе с данным оборудованием. Для обеспечения вашей безопасности и безопасности других людей, пожалуйста, внимательно ознакомьтесь с инструкцией.

ВНИМАНИЕ

Обратите внимание на значение следующих предупредительных знаков:

Знак	Описание
 DANGER	Данный знак предупреждает о высокой опасности. При несоблюдении мер безопасности возможен летальный исход.
 WARNING	Данный знак предупреждает о потенциальной опасности. При несоблюдении мер безопасности возможно получение серьезных травм.
 ATTENTION	Данный знак предупреждает об определенном риске. Несоблюдение мер безопасности может привести к поломке аппарата.

Содержание данного руководства пользователя может обновляться не одновременно с оборудованием.

Изображения, представленные в данном руководстве, являются ориентировочными. При несоответствии между изображением в руководстве и фактическим оборудованием ориентируйтесь на сам аппарат.

Производитель: SHENZHEN RILAND INDUSTRY CO.,LTD

Адрес: NO.3-4, PHENIX NO4 INDUSTRIAL ESTATE, FUYONG,TOWN, BAO AN SHENZHEN, GUANGDONG PROVINCE, CHINA

Декларация о соответствии:

Оборудование предназначено для профессионального и бытового использования и соответствует директивам ЕС: 73/23/ЕЕС, 89/336/ЕЕС и Европейскому стандарту EN/IEC60974.

Соответствует требованиям ГОСТ 12.2.007.8-75, ГОСТ Р МЭК 60974-1-2014 ГОСТР51526-99.

Соответствует требованиям ТР ЕАЭС 004/2011 «О безопасности низковольтного оборудования», ТР ЕАЭС 020/2011 «Электромагнитная совместимость технических средств», ТР ЕАЭС 010/2011 "О безопасности машин и оборудования", ТР ЕАЭС 037/2016 "Об ограничении применения опасных веществ в изделиях электротехники и радиоэлектроники".



ЕАС — Соответствует всем требуемым Техническим регламентам Таможенного союза ЕврАзЭС.

СОДЕРЖАНИЕ

Предисловие	1
Меры предосторожности	3
Описание аппарата	7
Таблица технических параметров	8
Установка и управление	9
Меры безопасности	20
Часто задаваемые вопросы	21
Техническое обслуживание	22
Устранение возможных неисправностей	23
Электрическая схема	24
Хранение Транспортировка.....	25
Гарантийные обязательства.....	26

МЕРЫ ПРЕДОСТОРОЖНОСТИ

Данная инструкция по технике безопасности предназначена для обеспечения безопасного использования аппарата. Перед использованием внимательно ознакомьтесь с инструкцией.

Неправильная эксплуатация оборудования может привести к различным повреждениям. Во избежание несчастных случаев перед началом работы внимательно ознакомьтесь с инструкцией.

Дизайн и производство аппарата выполнены по всем нормам безопасности. Во избежание несчастных случаев просим вас обратить внимание на следующие предупреждающие знаки:

Знак	Описание
	Любой контакт с частями аппарата, находящимися под напряжением, может привести к удару электрическим током или возгоранию.
	Газ и пары вредны для здоровья. Работа в замкнутом помещении может стать причиной удушья.
	Возникновение искры и контакт с горячим оборудованием после резки могут стать причиной пожара. Плохое соединение кабеля может стать причиной пожара. Неплотное соединение деталей аппарата может стать причиной пожара. Никогда не выполняйте резку вблизи с легко воспламеняемыми предметам; это может привести к взрыву. Никогда не выполняйте резку герметичных контейнеров, таких как трубы и т.д. – это может привести к поломке.
	Ультрафиолетовое излучение плазменной дуги может вызвать воспаление глаз или ожог кожи. Искры и остатки после горения могут повредить глаза и кожу.
	Опрокидывание газового баллона может привести к телесным повреждениям. Неправильное применение газового баллона может привести к утечке газа под высоким давлением и травмам.
	Никогда не подносите пальцы, волосы, одежду и т.д. к движущимся частям аппарата, таким, как вентилятор.



Никогда не стойте перед раскачивающимся оборудованием или под ним; подъемное оборудование может дать сбой, что может привести к травме.



DANGER

Пожалуйста, во избежание несчастных случаев следуйте следующим правилам:

Используйте оборудование только по назначению.

Следуйте правилам использования подходящего источника питания, выбора рабочего места, использования газа под высоким давлением, хранения и утилизации аппарата и т.д.

На месте работ не должны находиться посторонние люди.

Люди, пользующиеся кардиостимулятором, не допускаются к работе с аппаратом или к рабочему месту без разрешения врача. Магнитное поле, излучаемое во время подачи питания на оборудование, может плохо воздействовать на кардиостимулятор.

Установкой, эксплуатацией, диагностикой и обслуживанием оборудования должны заниматься специально обученные люди.

Для вашей безопасности ознакомьтесь с руководством пользователя.



DANGER

Во избежание удара электрическим током, следуйте правилам техники безопасности.

Держитесь на безопасном расстоянии от любых частей аппарата под напряжением.

Заземлять оборудование перед использованием должен специально обученный персонал.

Перед установкой или диагностикой оборудования отключите питание и перезапустите его через 5 минут.

Конденсатор - это заряженное устройство. Перед началом работы убедитесь, что оборудование не находится под напряжением, даже если оно не подключено к электрической сети.

Не используйте кабель, имеющий внешние повреждения, повреждения изоляционной оплетки и оголенный проводник.

Обеспечьте изоляцию кабельной линии.

Никогда не используйте устройство без кожуха.

Никогда не используйте повреждённые или влажные изоляционные перчатки. Регулярно проверяйте состояние деталей, не используйте изделие со сломанными деталями.

Отключайте питание, когда не используете аппарат.

При обслуживании и эксплуатации аппарата необходимо соблюдать требования нормативных документов по безопасности труда, действующие в регионе выполнения сварочных работ.



DANGER

Во избежание пожара, взрыва, и т.д., выполняйте следующие указания:

Не храните топливо вблизи рабочего места сварки.

Держите горючие вещества подальше от места сварки.

Держите обрабатываемую поверхность горячую после работы подальше от горючих газов.

Убедитесь в том, что на рабочем месте, в том числе на полу и на стенах, отсутствует топливо.

Проводное соединение металлической заготовки должно находиться как можно ближе к месту работ.

Никогда не производите резку газовой трубы или герметичного контейнера.

На случай возгорания храните огнетушитель рядом с местом работ.



WARNING

Газ и пары вредны для здоровья. Пожалуйста, используйте средства защиты в соответствии со всеми правилами.

Во избежание риска отравлением газом или приступа удушья, используйте дополнительные меры безопасности, например, защитные маски и другие средства защиты органов дыхания.

При работе в замкнутом пространстве проветривайте помещение и используйте средства защиты органов дыхания и вентиляцию.

Никогда не работайте вблизи с легковоспламеняющимися и взрывоопасными веществами (масло, топливо, ветошь).



WARNING Дуга, искра, вещества, оставшиеся после сгорания, и шум вредны для здоровья, пожалуйста, примите меры предосторожности.

Рекомендуется защищать глаза от электрической дуги как при резке, так и при наблюдении за данным процессом. Пожалуйста, используйте защитные очки или маску сварщика.

Во время работ используйте специальные перчатки и очки для сварки, носите одежду с длинными рукавами, кожаный фартук и другие средства защиты. Для защиты других людей от электрической дуги в месте проведения работ должна быть установлена защитная перегородка.



WARNING Во избежание опрокидывания или поломки газового баллона, пожалуйста, следуйте правилам, приведенным ниже:

Используйте газовый баллон по назначению.

Используйте газовый редуктор (регулятор давления газа).

Прочитайте руководство по эксплуатации регулятора газа перед его использованием и обратите внимание на указания по технике безопасности.

Зафиксируйте газовый баллон в специальном креплении.

Никогда не оставляйте баллон под действием высокой температуры или прямых солнечных лучей.

При открытии баллона держите лицо на достаточном расстоянии от газового баллона.

Закрывайте газовый баллон, когда аппарат не используется.

Никогда не размещайте горелку на газовом баллоне.



WARNING Любой контакт с деталями аппарата может привести к травмам, пожалуйста, обратите внимание на следующие правила:

Никогда не используйте устройство без кожуха.

Установка, работа, диагностика и обслуживание аппарата должны проводиться профессионалами.

Держите пальцы, волосы, одежду и т.д. на расстоянии от движущихся деталей, таких как вентилятор.



ATTENTION Для повышения эффективности и корректной эксплуатации источника питания обратите внимание на следующие правила:

Соблюдайте меры предосторожности против опрокидывания аппарата.

Никогда не используйте оборудование для отогревания труб.

Во избежание опрокидывания оборудования, при перемещении источника питания с помощью вилочного автопогрузчика, стойте сбоку.

При использовании крана для перемещения аппарата, подвяжите веревку к его петлям под углом не более 15% по отношению к вертикальному направлению.

Во время подъема аппарата, оснащенного газовым баллоном и механизмом подачи, отсоедините их от источника питания и обеспечьте их горизонтальное положение. При перемещении зафиксируйте газовый баллон ремнём или цепью во избежание повреждений.

ATTENTION **Электромагнитные помехи.**

При работах в нестандартном месте необходимо принять дополнительные меры безопасности.

Перед установкой, пожалуйста, устраните потенциальные проблемы, связанные с электромагнетизмом окружающей среды:

- а) Верхняя и нижняя часть оборудования, а также силовой кабель, кабель управления, сигнальный кабель и телефонный кабель должны быть на удалении.
- б) Беспроводное электричество, ТВ излучение и приемные устройства должны быть на удалении.
- в) Компьютер и другое оборудование для управления должны находиться на удалении.
- г) Здоровье окружающих людей, пользующихся кардиостимуляторами и другим оборудованием, может быть под угрозой. Доступ таких людей к месту работ запрещен.
- д) Оборудование для регулировки и измерения должно находиться за пределами зоны действия электромагнитного поля.
- е) Существует вероятность нарушения работы другого оборудования. Пользователи должны обеспечить совместимость оборудования и окружающей среды, иногда необходимо применение дополнительных профилактических мер.

В целях уменьшения радиационных помех, пользователи должны соблюдать следующие правила:

- а) Регулярно проводите обслуживание оборудования.
- б) Кабель должен быть достаточно коротким, при этом располагаться близко к оборудованию и к земле.
- в) Обеспечьте безопасность всех металлических деталей и других сопутствующих частей.
- г) Изделие должно быть хорошо заземлено.
- д) Необходимо использовать козырёк или другую защиту кабеля и оборудования, чтобы снизить возможность возникновения помех. В особых случаях оборудование может быть полностью укрыто щитом.

Пользователи несут ответственность за внешнее вмешательство в процессе работы.

ОПИСАНИЕ АППАРАТА

Аппараты серии AIRFORCE, предназначенные для плазменно-дуговой резки, изготовлены на базе самых продвинутых инверторных технологий, которые применяются в режущих плазменных установках с использованием сжатого воздуха.

Благодаря использованию мощных транзисторов IGBT и применению принципа широтно-импульсной модуляции (PWM), данный аппарат отличается стабильной, надежной и эффективной работой, низким энергопотреблением, высокой скоростью резки.

Главной отличительной особенностью модели AIRFORCE* является высокий уровень рабочего цикла и наличие CNC интерфейса* для работы в комплексе с промышленным оборудованием для плазменной резки.

Благодаря высокой мощности, аппарат обеспечивает сильную и стабильную дугу, температура которой может достигать 10000-16000 °С.

Аппарат имеет высокую эффективность, энергосбережение, стабильность дуги, высокое напряжение холостого хода. По сравнению с другими аппаратами, наш аппарат компактен, легок и прост в использовании.

Данный аппарат может применяться для резки нержавеющей стали, обыкновенной стали, меди и других цветных металлов, а также – для традиционной электрической резки.

Благодарим вас за использование наших аппаратов. Если у вас есть какие-то предложения по улучшению качества работы наших аппаратов, мы будем рады их рассмотреть.

**в зависимости от модели*



ПРЕДУПРЕЖДЕНИЕ

Аппарат предназначен в основном для промышленного использования. Он может испускать вредное излучение, поэтому сварщику следует надевать защитную форму одежды.

ТАБЛИЦА ТЕХНИЧЕСКИХ ПАРАМЕТРОВ

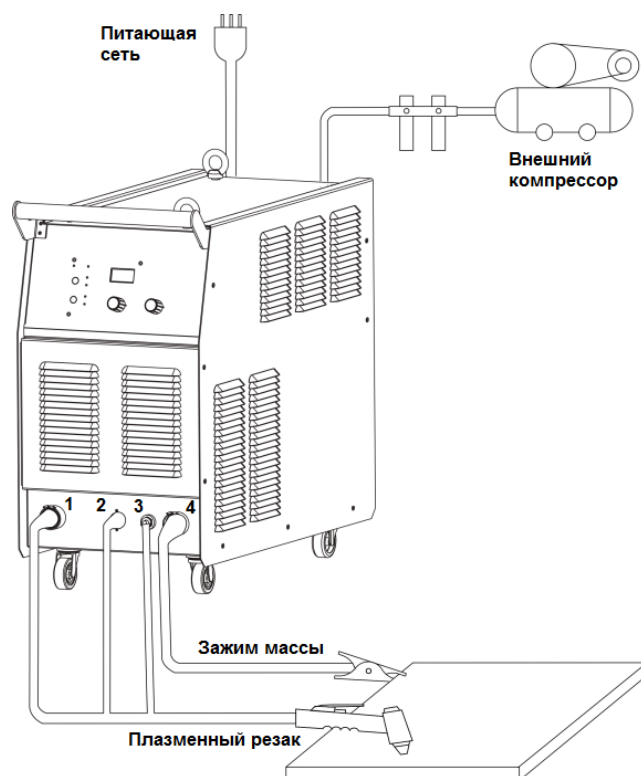
Модель	AIRFORCE 160 INDUSTRIAL	AIRFORCE 100 INDUSTRIAL
Напряжение питания U_1 ,	3 Ф AC 400В ± 15%	
Частота, Hz	50/60	
Потребляемый ток I_1 , А	36	25
Потребляемая мощность P_1 , kVA	32.2	16.4
Напряжение холостого хода U_0 , В	389	295
Диапазон тока резки I_2 , А	резка: 40 - 160 строжка: 50 - 160	резка: 25 - 100 строжка: 30 - 95
Режим работы (40°C)	60%	60%
Напряжение на дуге U_2 , В	резка: 96 - 144 строжка: 120 - 164	резка: 92 - 120 строжка: 112 - 138
Продувка после реза, сек	5 - 20	
Эффективность	89%	
Фактор мощности	0.93	
Класс изоляции	F	
Степень защиты корпуса	IP21	
Способ поджига дуги	HF	
Давление сжатого воздуха, кг/см ²	4.0-5.5	
Вес, кг	45	34
Габариты, мм	670x320x640	550x280x545

УСТАНОВКА И УПРАВЛЕНИЕ

Аппарат снабжен устройством защиты от колебаний сети. Аппарат продолжает работать нормально при колебаниях напряжения сети $\pm 15\%$ от номинального значения.

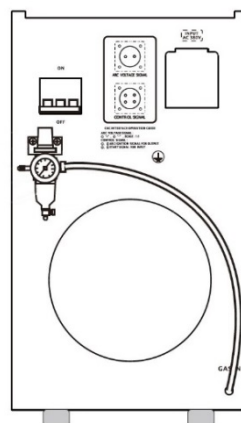
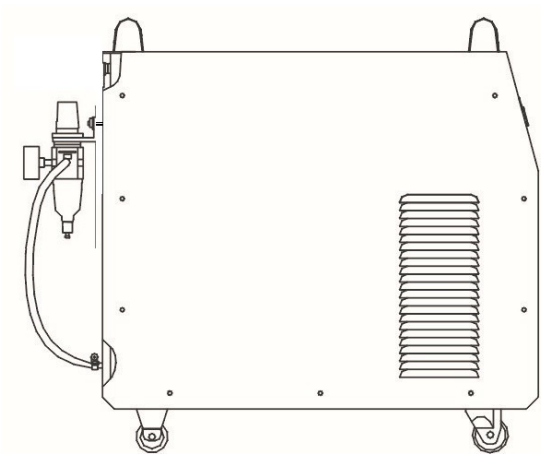
В случае использования длинного кабеля, во избежание падения напряжения, используйте кабель с большим поперечным сечением. Если кабель слишком длинный, это может повлиять на поджиг дуги, характеристики работы аппарата. Поэтому используйте рекомендуемую длину кабеля.

1. Убедитесь, что вентилятор не накрыт чем либо, чтобы не нарушить систему охлаждения.
2. Используйте кабель заземления с поперечным сечением не менее 6 мм^2 , подсоединив его к болту заземления на задней панели аппарата.
3. Подключите фильтр-редуктор, как показано на схеме ниже.
4. С помощью воздушного шланга соедините аппарат и источник сжатого воздуха. Должен поступать сухой воздух с соответствующим давлением и силой потока. Если источник воздуха не удовлетворяет требованиям аппарата, то необходимо использовать отдельный компрессор с достаточной мощностью.
5. Вставьте комбинированный силовой разъём плазменного резака в соответствующий разъём П.1 на передней панели аппарата (см. рисунок внизу) и вращая по часовой стрелке надёжно закрепите его. Подключите разъём управления резака П.2 и кабель дежурной дуги П.3 к соответствующим гнездам. Проверьте надёжность всех соединений.
6. Вставьте вилку кабеля массы в разъём на передней панели аппарата П.4 и поверните его по часовой стрелке. Установите зажим массы на заготовку.
7. Соедините кабель питания аппарата с источником напряжения 400В. Убедитесь в правильности подключения фазовых проводов. Вольтметром проверьте питающее напряжение, и что его значение находится в допустимом диапазоне. Убедитесь, что желто-зеленый кабель надлежащим образом подключен к клемме заземления.
8. Убедитесь, что все соединения выполнены как на схеме ниже, только потом переходите к следующему шагу.

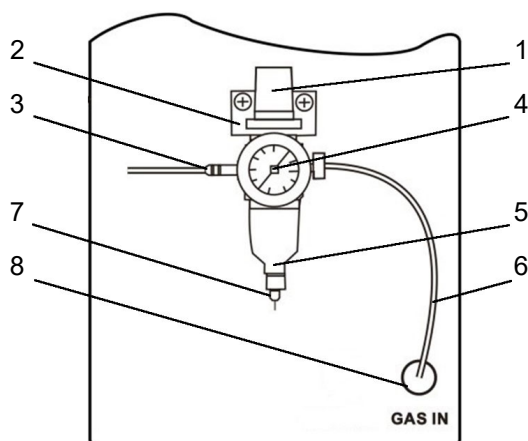


Установка воздушного фильтра-редуктора

1. Соедините источник воздуха армированным шлангом высокого давления с входным штуцером фильтра-регулятора П.3. Плотно затяните фиксирующий хомут на латунном штуцере, чтобы избежать утечки воздуха. Шлангом П.6 соедините выходной штуцер редуктора с газовым штуцером аппарата П.8 и также установите фиксирующие хомуты.
2. Герметично закрепите манометр на фильтре-редукторе .
3. Закрепите кронштейн редуктора П.2 винтами М6 на задней панели аппарата.
4. С помощью пластмассовой гайки закрепите редуктор на кронштейне.
5. После подсоединения внешнего источника воздуха, откройте воздушный редуктор, подняв ручку регулятора давления П.1 вверх. затем нажмите на ручку регулятора вниз, вернув её в первоначальное положение.
6. Вращая ручку (манометр покажет значение давления в кг/см^2) установите давление воздуха равным $5,5 \text{ кг/см}^2$.
7. Нажмите на ручку регулятора вниз до щелчка, вернув её в первоначальное положение.
8. Для слива конденсата, откройте дренажный клапан П.7 и дайте влаге выйти.



1	Ручка регулятора давления
2	Кронштейн крепления
3	Воздушный штуцер входной
4	Редуктор с манометром
5	Колба фильтра
6	Воздушный шланг
7	Дренажный клапан
8	Воздушный штуцер аппарата

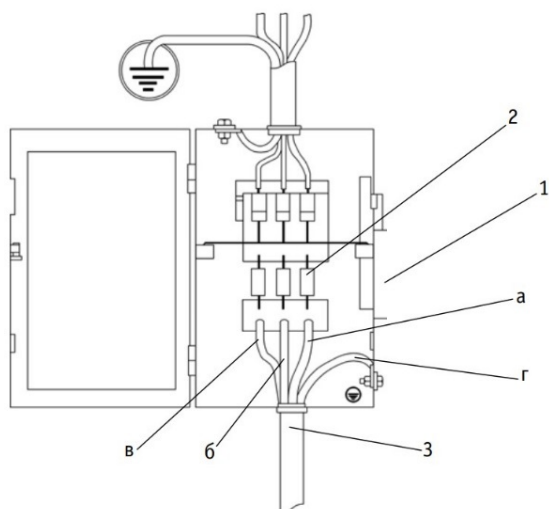


Подключение к сети питания 400 В

Модель		AIRFORCE 160 INDUSTRIAL	AIRFORCE 100 INDUSTRIAL
Потребляемый ток		60 А	40 А
Кабель	Питающий, Ø	≥6 mm ²	≥4 mm ²
	Выходной, Ø	≥16 mm ²	≥10 mm ²
	Провод заземления	≥4 mm ²	≥4 mm ²
Рекомендуемая плазменная горелка		ток ≥ 160 А	ток ≥ 100 А

1. Аппарат поставляется без сетевого кабеля и без штепсельной вилки. Монтаж штепсельной вилки допускается только электриком-специалистом.
2. Сетевой кабель П.З необходимо подключать к электросети (см. рис.) в соответствии с указанными рекомендациями в настоящем паспорте и на сварочном аппарате. Убедитесь, что электросеть является трёхфазной с заземляющим кабелем.
3. Подключите аппарат к трехфазной сети напряжением 4000 В согласно рисунку.
4. Проверьте с помощью мультиметра технические данные напряжения и частоты питающей сети. Они должны соответствовать техническим параметрам аппарата.
5. При необходимости обеспечьте дополнительное заземление кабелем с сечением не менее 4 мм².
6. Убедитесь, что сетевой кабель не подвергается контакту с водой.
7. Обратите внимание на целостность кабеля и отсутствие признаков окисления, которые могут привести к серьёзным последствиям и даже поломке.
8. После подключения проверьте надежность всех соединений.
9. Параметры сечений кабелей, используемых при подключении, смотрите в таблице в начале раздела.
- 10.

Подключение сетевого кабеля АС 3Ф ~ 400 В к щитку



1. Выключатель сетевой

2. Предохранители

3. Кабель аппарата:

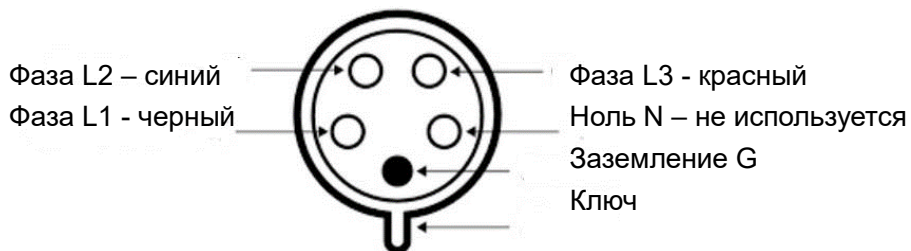
а) чёрный провод – фаза 1

б) красный провод – фаза 2

в) синий провод – фаза 3

г) жёлто-зелёный провод – заземление

Подключение сетевого кабеля к силовой вилке 400 В



ПРИМЕЧАНИЕ:

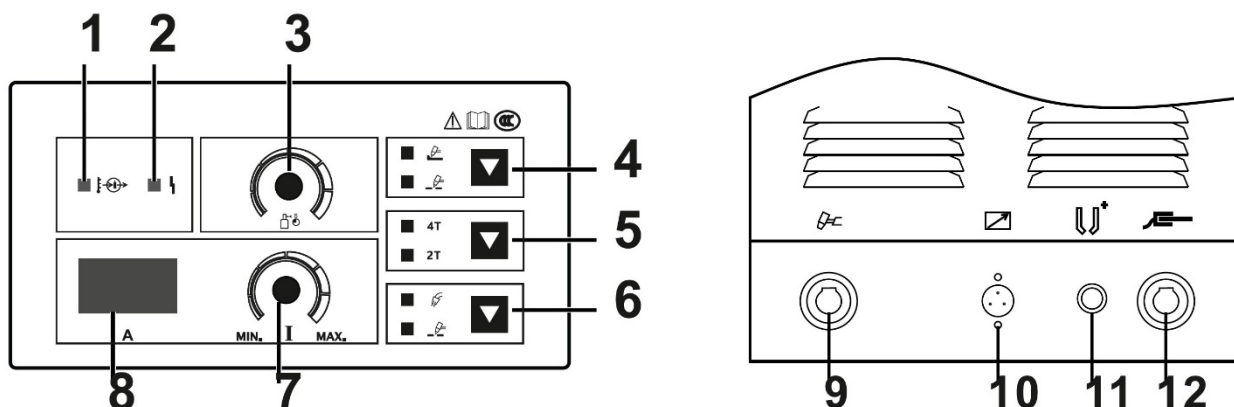
Сварочная цепь может быть заземлена или не заземлена по соображениям безопасности. Изменение заземления разрешается проводить только компетентному специалисту, который может определить, увеличат ли данные изменения риск получения травм




ВНИМАНИЕ!

Подключение сварочного аппарата напрямую к электрогенератору может повредить аппарат. Рекомендуем использовать для этого специальный сетевой фильтр. Разрешается использовать прямое подключение только к асинхронному электрогенератору, частота и напряжения которого стабильны. Гарантия не распространяется на случаи неисправностей аппаратов в результате его подключения напрямую к электрогенератору

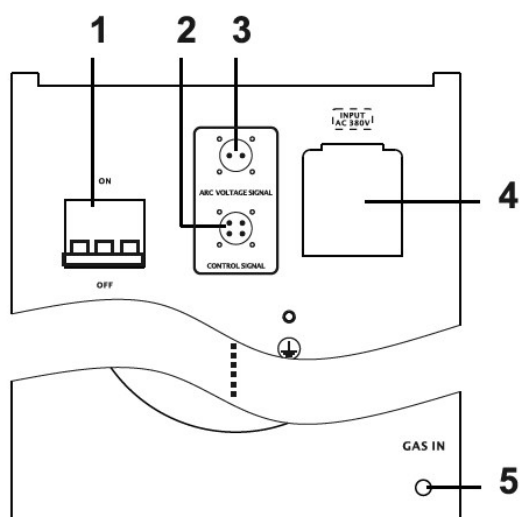
Функции и подключения на передней панели:






Обозначение	№ на рисунке	Название	Описание
	1	Перегрев Низкое давление Отсутствие фазы	Индикатор загорается в случае нештатной ситуации: Перегрев: загорается при перегреве силовых компонентов и аппарат прекращает работу. После охлаждения, работа возобновляется. Низкое давление: загорается при давлении ниже 2.5 кг/см ² и аппарат прекращает работу. После стабилизации давления, работа возобновляется Отсутствие фазы: при отсутствии фазы в сети, загорается индикатор и аппарат прекращает работу.
	2	Перегрузка по току	Индикатор загорается в случае перегрузок по току.
	3	Время продувки	Настройка времени продувки после резки
	4	Индикатор: строжка резка	Строжка: при нажатии курка горелки аппарат готов к строжке металла со специальным соплом Резка: при нажатии курка горелки аппарат готов к началу резки
	5	2Т/4Т индикатор	Режим работы горелки: 2Т: Нажмите курок горелки для начала резки; отпустите курок горелки для остановки резки. 4Т: Нажмите курок горелки для начала резки и отпустите для продолжения резки. Нажмите на курок горелки снова и отпустите для остановки резки. Режим 4Т также подходит для работы со станками ЧПУ.

Обозначение	№ на рисунке	Название	Описание
	6	Индикатор: резка продувка	Резка: при нажатии курка горелки аппарат готов к началу резки Продувка: при нажатии курка горелки ток не поступает на горелку, но открыт воздушный клапан. Режим необходим для настройки давления воздуха в магистрали и удаления конденсата из плазмотрона.
	7	Ток резки	Настройка тока резки от MIN до MAX значения
	8	Дисплей	Предназначен для отображения основных параметров процесса
	9	Клемма «-»	Клемма для подключения комбинированного силового разъема плазменной горелки
	10	2-pin разъем	Разъем управления поджигом плазменной горелки
	11	Клемма «+»	Разъем для подключения функции дежурной дуги для бесконтактного поджига дуги
	12	Клемма «+»	Силовая клемма для подключения обратного кабеля массы

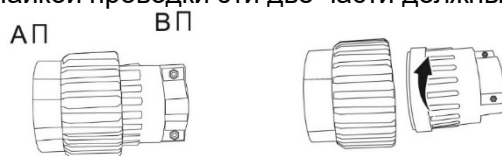
Подключения на задней панели



Обозначение	№ на рисунке	Название	Описание
	1	Автомат включения	Автомат включения/выключения. Располагается на задней панели аппарата.
CONTROL SIGNAL	2	Разъём контроля сигнала	Обратитесь в раздел Руководства по эксплуатации «для подключения линий ЧПУ»
ARC VOLTAGE SIGNAL	3	Разъём сигнала напряжения дуги	Обратитесь в раздел Руководства по эксплуатации «для подключения линий ЧПУ»
	4	силовая распределительная коробка	Служит для подключения кабеля питания 400 В
	5	Газовый штуцер	Используется для подключения магистрали со сжатым воздухом.

Установка разъёмов на кабель CNC (если аппарат используется с автоматическим режущим оборудованием)

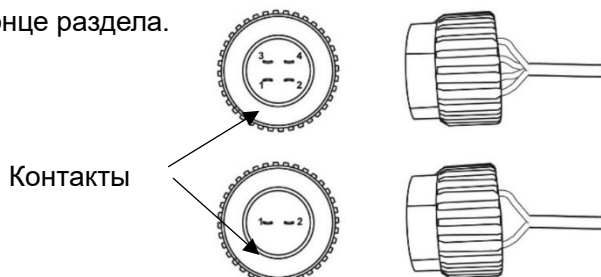
Разъём кабеля управления для станков с ЧПУ состоит из двух частей А и В, как показано на рисунках ниже. Перед распайкой проводки эти две части должны быть разобраны.



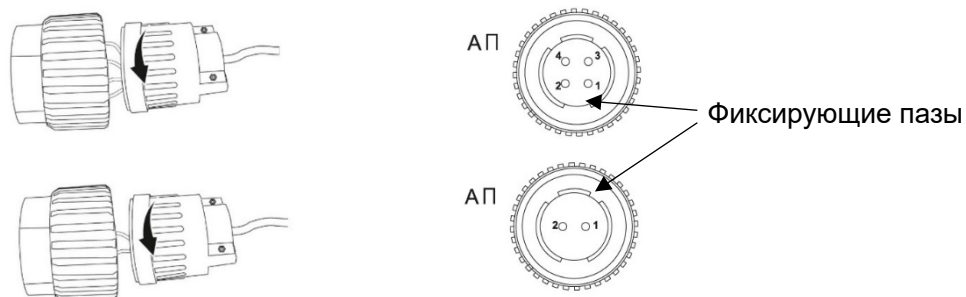
1. Используйте инструмент, чтобы зафиксировать половину АП разъёма или установите её на гнездо станка с ЧПУ (см. шаг 4 для метода установки), затем поверните вторую половину ВП по часовой стрелке, чтобы выкрутить её, как показано на рисунке.

Примечание: пожалуйста, не применяйте чрезмерное усилие при вращении, чтобы избежать повреждения разъёма.

2. Монтаж проводов кабелей к сигнальным клеммам произведите согласно рисунку ниже. Распайка контактов осуществляется стандартным низкотемпературным припоем (тип ПОС 61) во избежание оплавления корпуса разъёма. Маркировку контактов можно посмотреть в таблице в конце раздела.



3. Используйте инструмент, чтобы зафиксировать половину АП разъёма или установите ее на гнездо станка с ЧПУ, затем поверните половину разъёма ВП против часовой стрелки, чтобы затянуть его.



4. Совместив фиксирующие пазы на кабельном разъёме и гнезде CNC на блоке управления станка с ЧПУ (или номера клемм) вставьте разъём в гнездо и затяните по часовой стрелке.

№	Разъем	№ контакта	Описание
1	2-пиновый	1	Напряжение дуги «+»
		2	Напряжение дуги «-»
2	4-пиновый	1,2	Выходной сигнал поджига дуги
		3,4	Сигнал пуска на входе

Таблица. Назначение контактов разъёмов кабеля напряжения и кабеля контроля CNC интерфейса.

Шкала регулировки выходного напряжения дуги (если аппарат используется с автоматическим режущим оборудованием)

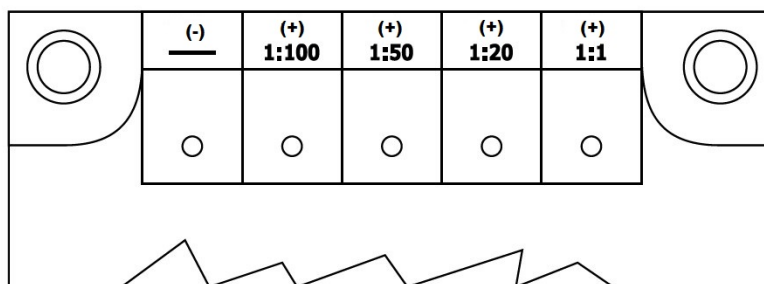


Операция должна осуществляться дилерами или техническим персоналом, обладающим профессиональной квалификацией и соответствующими знаниями и навыками.

Существует 4 уровня выходного сигнала управления и контроля плазменной дугой (по умолчанию 1:1) нанесённые на табличке источника, подключенного к интерфейсу ЧПУ (как показано на рисунке ниже). В соответствии с настройкой или фактическим требованием регулятора дугового напряжения, клиент может повторно подключиться и выбрать нужный уровень сигнала управления дугой.

Конкретно операция заключается в следующем.

Снимите крышку и найдите табличку со шкалой напряжения сигнала управления дугой, установите соединительную клемму (позиция 5, как показано на рисунке ниже) красного кабеля в соответствующее положение на шкале выходного напряжения дуги.



Резка металла. Управление

Внимательно прочитайте рекомендации по технике безопасности. Подготовьте рабочее место. Используйте средства индивидуальной защиты.

1. Включите пусковой автомат П.1 на задней панели в положение ON (Включено). На панели управления загорится главный дисплей и индикаторы, включится вентилятор системы охлаждения.
2. Копкой П.4 «резка/строжка» выберите режим резки. Индикатор резки включится автоматически.
3. Выбрав режим продувки, нажмите кнопку П.6 «резка/продувка». Включится воздушный клапан и можно будет настроить давление и расход воздуха в пневмо магистрали. Снова нажав кнопку П.6 "резка/продувка", верните аппарат в режим резки.
4. Кнопкой П.5 выберите режим работы плазменной горелки 2Т или 4Т в соответствии с техническим заданием.
5. В зависимости от толщины заготовки ручкой П.7 установите нужный ток резки. Вращая ручку П.3. установите значение времени продувки. Помните, что срок службы электродов плазмотрона прямо зависит от правильного охлаждения их после работы.
6. Нажмите на кнопку управления плазменной горелки, откроется магнитный клапан и сработает высокочастотный поджиг дуги. Из сопла плазменной горелки покажется факел дежурной дуги.
7. Поднесите плазменную горелку к поверхности разрезаемого металла. При контакте дежурной дуги с металлом дежурная дуга переключится на рабочую, режущую. Начнётся процесс резки детали.

Примечание: перед началом резки проверьте надёжность контакта зажима массы на изделии. При плохом контакте, при отсутствии массы режущая дуга не включится, и резка будет невозможна.

8. Во время резки держите плазменную горелку таким образом, чтобы угол между направлением потока плазмы и поверхностью металла составлял 90°.
9. Для прекращения резки отпустите кнопку управления горелкой. Плазменная дуга погаснет и процесс прекратится. Воздух продолжит поступать, охлаждая электроды плазмотрона в течение времени, выставленного ручкой П.3.

Параметры процесса резки для аппарата Airforce 160 Industrial с горелкой LT141				
Толщина листа	Режущий ток	Ø сопла	Давление воздуха	Объём воздуха
1-9 мм	40 А	1,4 мм	4.5 bar	150 л/мин
10-12 мм	50 А	1,4 мм	4.5 bar	150 л/мин
13-15 мм	60 А	1,4 мм	4.5 bar	150 л/мин
16-17 мм	70 А	1,4 мм	5.0 bar	160 л/мин
18-20 мм	80 А	1,7 мм	5.0 bar	160 л/мин
20-25 мм	90 А	1,7 мм	5.5 bar	180 л/мин
25-30 мм	100 А	1,7 мм	5.5 bar	180 л/мин
30-35 мм	120 А	1,7 мм	5.5 bar	180 л/мин
35-40 мм	160 А	1,7 мм	5.5 bar	180 л/мин

Строжка металла. Управление.

1. Включите пусковой автомат П.1 на задней панели в положение ON (Включено). На панели управления загорится главный дисплей и индикаторы, включится вентилятор системы охлаждения.
2. Кнопкой П.4 «резка/строжка» выберите режим строжки. Нужный индикатор строжки включится автоматически.

Следующая операция аналогична операции резки металла, но расходные детали плазматрона для создания специальной формы факела, отличаются. Пожалуйста, подберите подходящие сопла и катод и установите их правильно.

МЕРЫ БЕЗОПАСНОСТИ

1. Условия эксплуатации

- 1) Аппарат следует использовать в помещении с относительной влажностью воздуха не более 90% при температуре воздуха до 20 градусов и не более 50% при температуре воздуха до 40 градусов.
- 2) Температура окружающей среды от -10 до 40 градусов.
- 3) Высота над уровнем моря до 1000 м.
- 4) Избегайте попадания на аппарат прямых солнечных лучей и воды.
- 5) Не используйте аппарат в пыльном помещении и среде кислот и опасных газов.
- 6) Не проводите работы на сквозняке и при сильном ветре.

2. Нормы безопасности

В наших аппаратах присутствует функция защиты от перегрузки, перегрева и высокого напряжения. В случае если входное напряжение, ток резки или температура внутри аппарата превышают допустимые нормы, аппарат автоматически отключается.

- **Рабочее пространство должно хорошо проветриваться!**

Наши аппараты – высокомогущные установки, которым требуется специальное охлаждение, так как естественное проветривание не является достаточным. Поэтому аппарат снабжен вентилятором. Перед началом работ убедитесь, что входное отверстие не заблокировано, а расстояния от аппарата до предметов в рабочем пространстве не менее 0.3 метра.

- **Не перегружайте аппарат!**

Пользователь должен помнить о соблюдении максимального тока нагрузки (не превышайте значение рабочего цикла). Максимальный ток не должен превышать норму, перегрузка аппарата может привести к его поломке.

- **Не допускайте перенапряжения!**

Допустимые показатели входного напряжения можно найти в основных технических параметрах. Механизм автоматической защиты от перепадов сети обеспечит поддержание напряжения на нужном уровне. Если напряжение превышает норму, это может привести к поломке деталей аппарата.

- **Заземлите оборудование!**

На задней панели аппарата находится винт заземления, с соответствующим символом. Перед началом работ, убедитесь, что корпус аппарата надежно подсоединен к проводу заземления, поперечное сечение которого должно быть около 6 кв. мм., чтобы избежать статического электричества.

- **Не превышайте рабочий цикл.**

Если время работ превышает номинальный рабочий цикл, аппарат автоматически выключается. Если аппарат перегрелся, включится и будет мигать красный температурный индикатор или индикатор сети "ON". В такой ситуации не выключайте аппарат, дайте вентилятору охладить радиаторы системы охлаждения. Когда температурный индикатор погаснет, и температура снизится, работу можно будет продолжить.

ЧАСТО ЗАДАВАЕМЫЕ ВОПРОСЫ

Поверхность среза шероховатая, плохое качество среза:

1. Убедитесь, что давление воздуха достаточное. Оно должно быть не менее 3 бар (атм.).
2. Электрод и сопло не соответствуют току. Проверьте данные по таблице:

Ток	10-30А	30-60А	60-100А	100-160А
Сопло, Ø	1.0mm	1.2mm	1.3mm	1.5 mm

Плохой поджиг дуги:

1. Проверьте износ электрода головки плазменной горелки.
2. Сила тока слишком мала, а расход воздуха слишком большой. Из-за чрезмерного охлаждающего эффекта, дуга гаснет.
3. Напряжение питания слишком низкое, а сетевой кабель слишком длинный.

Ток на выходе не соответствует заявленному значению

Если входное напряжение не соответствует номинальным показателям, ток резки будет также не совпадать с номинальным. Если входное напряжение меньше заявленного, максимальный ток резки будет ниже номинального показателя.

Нестабильность тока во время работы с аппаратом

1. Изменилось напряжение сети.
2. В электрической сети сильные помехи от другого оборудования

Электрод или сопло часто выгорают:

1. Слишком высокий ток, диаметр сопла слишком мал.
2. Давление воздуха слишком мало, сопло недостаточно охлаждается и перегревается.

Дуга плохо режет металл, слишком много брызг:

1. Возможно, мощность аппарата недостаточна. Толщина изделия слишком велика. Используйте более мощный аппарат.
2. Электрод или сопло выгорели, замените их.



Для нормальной работы следует начинать резать от края изделия, чтобы брызги металла не повреждали горелку.

ТЕХНИЧЕСКОЕ ОБСЛУЖИВАНИЕ



Предупреждение: Питание должно быть отключено для всех проверок и технического обслуживания, прежде чем открыть корпус, убедитесь, что вилка питания отключена.

1. Удаляйте пыль из аппарата при помощи сжатого воздуха. В случае если аппарат используется в помещении наполненном дымом и грязным воздухом, очистка аппарата должна производиться ежедневно.
2. Давление сжатого воздуха должно соответствовать норме во избежание повреждений частей аппарата.
3. Регулярно проверяйте схему подключений аппарата плазменной резки и убедитесь, что кабельная цепь подключена правильно, а разъемы подключены плотно. Если найдены следы коррозии и неплотные соединения, пожалуйста, тщательно зачистите контакты, затем надёжно их соедините.
4. Избегайте попадания воды на аппарат. Если вода все же попала на аппарат – тщательно высушите его и измерьте уровень изоляции мегомметром.
5. Если аппарат долгое время не используется, храните его в оригинальной упаковке в сухом месте.



Предупреждение

Неадекватная техническая поддержка может привести к еще большим повреждениям аппарата и затруднить его дальнейший ремонт!!! При включенном питании оголенные части аппарата находятся под напряжением! Любой прямой или непрямо́й контакт с ними может привести к удару электрическим током с летальным исходом!



Предупреждение

Прямое соединение аппарата с мотор-генератором может повредить аппарат. Высокое напряжение, производимое мотор-генератором, может сжечь аппарат. Используйте только асинхронный мотор-генератор, который имеет стабильное напряжение и частоту. Прямое соединение аппарата с мотор-генератором может привести к повреждениям и неправильной работе аппарата, а также лишает вас права на ремонт по гарантии.



Примечание: если в течение гарантийного периода, пользователь неверно тестировал и пытался устранить неполадки аппарата без нашего разрешения, гарантия на аппарат не распространяется.

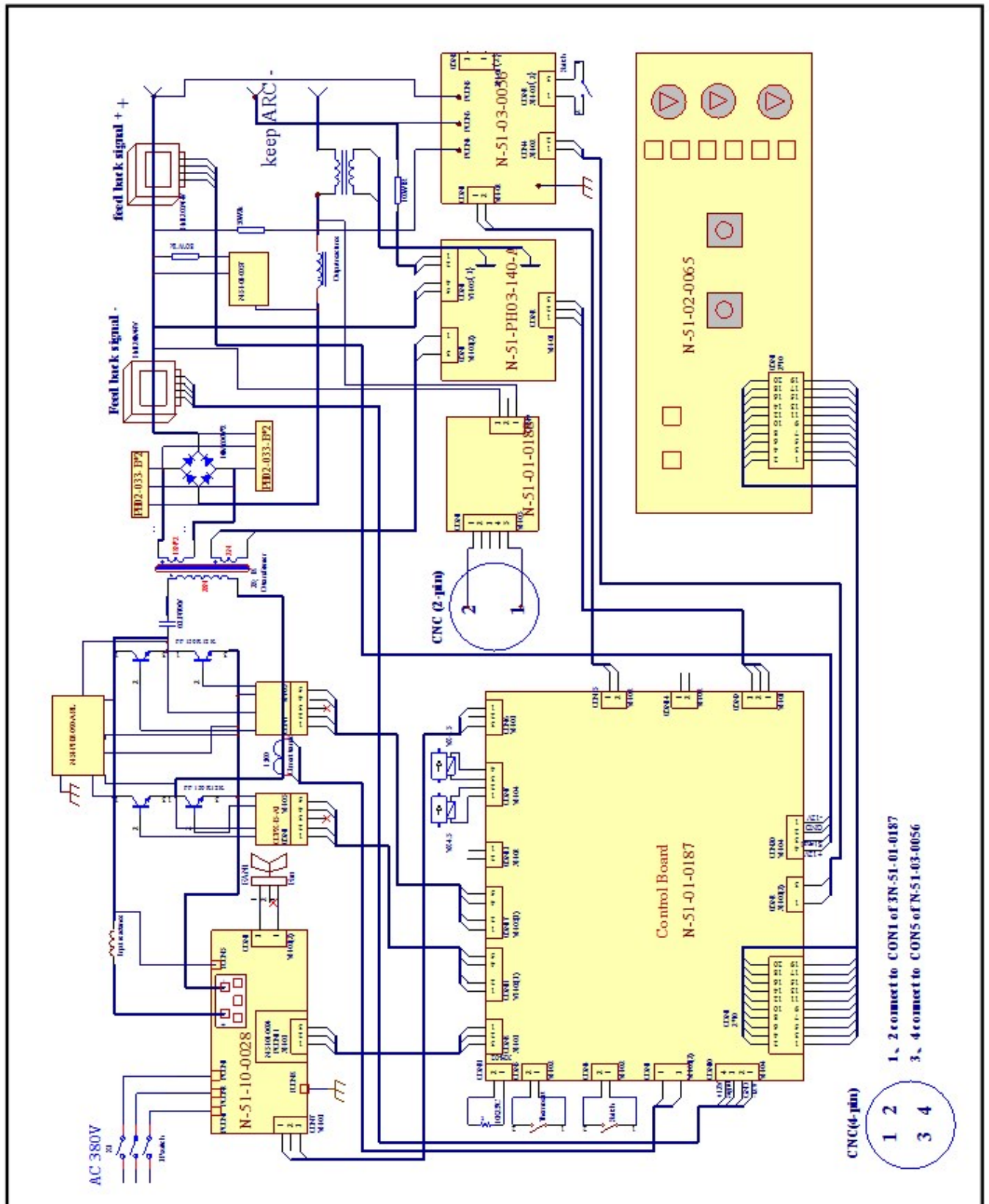
УСТРАНЕНИЕ ВОЗМОЖНЫХ НЕИСПРАВНОСТЕЙ



Заметка: все процедуры должны проводиться квалифицированными специалистами!

Неисправность	Решение
Амперметр не отображает силу тока, вентилятор не работает	<ol style="list-style-type: none">1. Убедитесь, что воздушный клапан открыт.2. Убедитесь в исправности сетевого кабеля.3. Убедитесь, что аппарат подключен к подходящему источнику питания.
Амперметр показывает силу тока, вентилятор работает, после нажатия кнопки на плазматроне ничего не происходит	<ol style="list-style-type: none">1. Проверьте надежность подсоединения сетевого кабеля.2. Возможно, кнопка на плазматроне сломана.3. Цепь управления неисправна (Свяжитесь с поставщиком)
Горит индикатор неисправности сети, амперметр и вентилятор исправны	<ol style="list-style-type: none">1. Система подачи воздуха под давлением неисправна.2. Платы IGBT неисправны.3. Выпрямитель сломан.4. Платы управления повреждены.5. Цепь питания неисправна (во всех вышеупомянутых случаях свяжитесь с поставщиком)
Амперметр и вентилятор исправны, не слышен звук высокочастотного поджига дуги, дуга не поджигается, индикатор неисправности сети не горит.	<ol style="list-style-type: none">1. Система поджига дуги неисправна2. Наконечник плазматрона слишком далеко от поверхности.3. Система подачи воздуха под давлением неисправна.4. Реле неисправно5. Цепь управления неисправна. (Во всех вышеупомянутых случаях свяжитесь с поставщиком)
Воздушный клапан не закрывается	<ol style="list-style-type: none">1. Проверьте качество воздушного клапана.2. Трехфазный выпрямительный мост неисправен.3. Проверьте, нет ли короткого замыкания.

ЭЛЕКТРИЧЕСКАЯ СХЕМА



ХРАНЕНИЕ

Аппарат следует хранить в оригинальной упаковке в закрытых помещениях с естественной вентиляцией при температуре от минус 30 до плюс 50 °С и относительной влажности воздуха не более 80%.

Наличие в воздухе паров кислот, щелочей и других агрессивных примесей не допускается.

После хранения при низкой температуре аппарат должен быть выдержан перед эксплуатацией при комнатной температуре не менее шести часов в упаковке и не менее двух часов – без упаковки.

ТРАНСПОРТИРОВКА

Аппарат может транспортироваться всеми видами закрытого транспорта в соответствии с правилами перевозок, действующими на каждом виде транспорта.

Климатические условия перевозки:

- температура окружающего воздуха от минус 30 до плюс 50 °С;
- относительная влажность воздуха - не более 80%.

Во время перевозки и погрузочно-разгрузочных работ упаковка с аппаратом не должна подвергаться резким ударам и воздействию атмосферных осадков.

Надёжно закрепите груз в кузове транспортного средства. Транспортная тара с упакованным аппаратом должна иметь устойчивое положение и отсутствие возможности ее самопроизвольного перемещения во время перевозки

ГАРАНТИЙНЫЕ ОБЯЗАТЕЛЬСТВА

ВНИМАНИЕ!

Гарантия действительна только на территории Российской Федерации.

Гарантийный срок эксплуатации составляет 24 месяца.

Гарантийный срок исчисляется с даты продажи через розничную сеть.

Гарантийное обслуживание и ремонт продукции AURORA (далее по тексту - Товар) производится только в специализированных или специально уполномоченных производителем сервисных центрах.

Адреса сервисных центров указаны в конце раздела и на сайте:

aurora-online.ru/service.

Срок службы Товара составляет 5 (пять) лет. Использование Товара по истечении его срока службы возможно только после диагностики Товара в специализированном сервисном центре и вынесения специалистами сервисного центра соответствующего технического заключения. Техническое заключение выдается в письменном виде, в техническом заключении в обязательном порядке указывается срок продления срока службы. По истечении срока службы Товар необходимо утилизировать по правилам, установленным в регионе проживания покупателя.

В течение гарантийного срока покупатель имеет право на бесплатный ремонт изделия по неисправностям, которые явились следствием производственных дефектов. В течении срока службы покупателю обеспечивается ремонт и техническое обслуживание Товара.

Гарантийный ремонт производится только при наличии гарантийного талона.

Товар предоставляется в ремонт в комплекте с рабочими сменными приспособлениями и элементами их крепления. Заменяемые при гарантийном ремонте детали изымаются сервисным центром.

Гарантийные обязательства не распространяются на следующие случаи:

- 1) несоблюдение предписаний инструкции по эксплуатации;
- 2) ненадлежащее хранение и обслуживание, использование Товара не по назначению;
- 3) эксплуатация Товара при несоответствии параметров питающей сети (по напряжению и мощности) значениям, приведенным на шильдах и в паспорте на оборудования;
- 4) эксплуатация Товара при наличии скруток питающих проводов. Площадь поперечного сечения сетевых проводов должна соответствовать номинальному режиму;
- 5) эксплуатация Товара с признаками неисправности (повышенный шум, вибрация, потеря мощности, снижение оборотов, сильное искрение, запах гари, отказ и остановка вентилятора и т.п.);
- 6) наличие механических повреждений корпуса, шнура питания, а также внутренних частей Товара (печатных плат и др.) вследствие ударов, падений с высоты или попадания внутрь посторонних предметов и инородных тел (камней, песка, цементной пыли или строительного мусора);
- 7) наличие повреждений, вызванных действием агрессивных сред, эксплуатация Товара в условиях высоких, низких температур либо повышенной влажности сверх допустимых значений (в

т. ч. прямого попадания влаги, например, при эксплуатации во время дождя);

8) наличие повреждений вследствие перегрузки, вызванных нарушением временного режима работы (например, перегрев вследствие превышения времени непрерывной работы);

9) при вскрытии, попытках самостоятельного ремонта Товара, при внесении самостоятельных изменений в конструкцию Товара, о чем свидетельствуют, например, заломы на шлицевых частях крепежа корпусных деталей, отсутствующие или недовернутые винты и элементы крепления, щели в корпусе, удлиненный шнур питания;

10) при отсутствии, повреждении или изменении серийного номера на Товаре, когда такой номер был нанесен производителем, при несоответствии серийного номера, нанесенного производителем, номеру, указанному в гарантийном талоне.

11) при возникновении неисправности Товара в результате использования несоответствующих расходных материалов и комплектующих (предохранители и т.п.)

12) на профилактическое обслуживание (регулировка, чистка, промывка, смазка и другие виды технического обслуживания).

13) при неисправностях, возникших вследствие естественного износа упорных, трущихся, передаточных деталей и материалов

Гарантийный срок на комплектующие и составные части Товара составляет шесть месяцев. По истечении срока гарантии на комплектующие и составные части Товара (угольные щетки, зубчатые ремни и колеса, резиновые уплотнения, сальники, защитные кожухи, направляющие ролики, подшипники, трущиеся и передаточные детали, аккумуляторы, сварочные наконечники, сопла, горелки, сварочные зажимы и держатели, плазматроны, электроды, держатели цанги, фильтры, дюзы) покупатель может предъявлять претензии, связанные с недостатками этих комплектующих. При этом, если по истечении 6-ти месяцев будет установлено, что недостатки комплектующих (составных) частей возникли в связи с интенсивной эксплуатацией Товара, то претензия покупателя удовлетворению не подлежит.

Аппараты для гарантийного ремонта принимаются в чистом виде.

На маску, щетку, колеса в процессе эксплуатации сварочного аппарата заводская гарантия не распространяется. Эти принадлежности являются расходной частью

СВЕДЕНИЯ О ПРИЁМКЕ

Модель оборудования	
Серийный номер	
Дата выпуска	
Подпись ответственного сотрудника ООО ГК «АВРОРА	
	М.П.

КОНТАКТНАЯ ИНФОРМАЦИЯ

Производитель:

SHENZHEN RILAND INDUSTRY Co., LTD (Шеньчжень Риланд Индастри Ко)

Адрес: Building №4, 4th Industry Park, Fu Yong Town, Bao'An district, Shenzhen, PRC.

Тел. +86(755) 273-45-888

Сайт: riland.com.cn

Представитель производителя:

ООО ГК «АВРОРА» 192236, Санкт-Петербург, ул. Софийская 14.

Телефон: +7 (812) 449-62-20,

Факс: +7 (812) 331-25-05

Телефон отдела сервиса: +7 (812) 449-62-02

Сайт: aurora-online.ru

Представленная информация действительна на апрель 2023 года. Производитель оставляет за собой право на внесение изменений. Дополнительная информация публикуется на сайте: aurora-online.ru

