

# Содержание

1	Основные технические данные .....	3
2	Требования по технике безопасности .....	4
3	Устройство мотоблока .....	5
4	Подготовка к работе .....	10
5	Порядок работы .....	13
6	Техническое обслуживание .....	15
7	Транспортирование и хранение .....	19
8	Утилизация .....	19
9	Комплектность .....	20
10	Перечень ГСМ .....	21
11	Свидетельство об упаковывании .....	21
12	Свидетельство о приемке .....	22

Настоящее руководство распространяется на эксплуатацию мотоблока АМБ-1 и его модификации. Мотоблоки отличаются соответственно двигателями.

Таблица 1

<b>Модификация мотоблока</b>	<b>Двигатель</b>	<b>Максимальная эффективная мощность двигателя л.с./кВт</b>
АМБ-1	Lifan 168F-2	6,5/4,8
АМБ-1М	МITSUBISHI GT600	6,0/4,4
АМБ-1М1	I/C 6,0 HP	6,0/4,4
АМБ-1М2	I/C 6,5 HP	6,5/4,8
АМБ-1М3	HONDA GX-200	6,5/4,8
АМБ-1М4	Lifan 168F-2A	6,5/4,8
АМБ-1М5	168F-2	6,5/4,8
АМБ-1М6	Vanguard 6,5 HP	6,5/4,8
АМБ-1М7	Lianlong 168F-1A	6,5/4,8
АМБ-1М8	Robin Subaru EX17	6,0/4,4
АМБ-1М9	Robin Subaru EX 21	7,0/5,2
АМБ-1М10	КАДВИ 168F-2	6,5/4,8
АМБ-1М11	Lifan 170F	7,0/5,2
АМБ-1М12	168F C/P	6,5/4,8
АМБ-1М13	YL 168F-1/P	6,5/4,8

В руководстве изложены основные технические данные, описание, правила эксплуатации и технического обслуживания мотоблока.

Основные технические данные, описание, правила хранения, эксплуатации и технического обслуживания двигателя, входящего в состав мотоблока, изложены в Руководстве по эксплуатации на двигатель, являющимся неотъемлемой частью настоящего руководства.

Мотоблок – многофункциональный, легкий и компактный агрегат, предназначенный для выполнения сельскохозяйственных работ на приусадебных участках, в садах и огородах индивидуального пользования.

Данное руководство составлено на мотоблок укомплектованный культиватором. При использовании мотоблока с другими навесными орудиями, необходимо руководствоваться дополнительными указаниями, изложенными в Руководстве по эксплуатации на каждое навесное орудие.

Перед началом эксплуатации мотоблока внимательно изучите настоящее Руководство и эксплуатационную документацию, входящую в комплект поставки. Особенное внимание уделите изучению требований по технике безопасности (раздел 2 настоящего Руководства).

Продукция соответствует требованиям технического регламента Таможенного союза ТР ТС 010/2011 «О безопасности машин и оборудования». Сертификат соответствия №ТС RU C-RU.A301.B.00010.

В связи с постоянным совершенствованием конструкции мотоблока возможны некоторые отступления от рисунка и текста технического описания, не влияющие на понимание принципа работы, работоспособности и эксплуатационных качеств мотоблока.

## **1 Основные технические данные**

<b>1.1</b>	Габаритные размеры, мм	
	длина	1520
	ширина	600
	высота	1270
<b>1.2</b>	Масса, кг	65
<b>1.3</b>	Скорость транспортная, м/с (км/ч) не менее	
	I передача	1,05 (3,8)
	II передача	1,47 (5,3)
	Задний ход	0,81 (2,9)
<b>1.4</b>	Колея транспортировочная, мм	350
<b>1.5</b>	Угол поперечной статической устойчивости, град не менее	15
<b>1.6</b>	Ходовая система:	
	1) Тип	Колесная, схема 2x2
	2) Дорожный просвет, мм	145
	3) Сцепление	Клиноременное, путем нажатия ремня роликом
	4) Коробка передач	Шестеренчатая/цепная
	5) Число передач	
	Переднего хода	2
	Заднего хода	1
	6) Шины	4,00-8
	7) Рулевое управление	Штанговое, регулируемое по высоте
<b>1.7</b>	Работоспособность мотоблока обеспечивается при температуре окружающего воздуха, °С	-20...+35
<b>1.8</b>	Уровень шума на рабочем месте оператора, дБА не более	90
<b>1.9</b>	Культиватор	
	1) Ширина захвата, мм	700
	2) Диаметр, мм не более	362
	3) Глубина обработки, мм не более	300

	4) Масса, кг	10,8
<b>1.10</b>	Полная масса буксируемой тележки, кг не более	200

## **2 Требования по технике безопасности**

**2.1** К работе с мотоблоком допускаются лица не моложе 18 лет и ознакомленные с данным руководством.

**2.2** При эксплуатации мотоблока строго соблюдайте правила безопасных приемов работы:

**2.2.1** Постоянно поддерживайте мотоблок в технически исправном состоянии согласно данному руководству.

**2.2.2** Заправку топливного бака, регулировку, техническое обслуживание и другие виды работ производите при неработающем двигателе. Заливайте топливо в бак через воронку с фильтром.

**2.2.3** Избегайте случаев попадания бензина на тело.

**2.2.4** Эксплуатируйте мотоблок только с установленными защитными щитками. Перед пуском тщательно проверьте правильность установки защитных щитков и жесткость их крепления.

**2.2.5** При работе в помещениях (теплицах) обеспечьте хорошую естественную или искусственную вентиляцию, периодически останавливайте двигатель и тщательно проветривайте помещение.

**2.2.6** Во избежание вредного воздействия шума и вибрации при работе с мотоблоком обязательно применение средств индивидуальной защиты от шума (наушники или вкладыши по ГОСТ Р 12.4.255-2011) и вибрации (рукавицы или перчатки по ГОСТ 12.4.002-97).

**2.2.7** Не оставляйте мотоблок без присмотра с работающим двигателем.

**2.3** Правила противопожарной безопасности:

**2.3.1** Не допускается подтекания топлива.

**2.3.2** Не допускается эксплуатация мотоблока вблизи открытого огня и легковоспламеняющихся материалов.

**2.3.3** Не допускается курение или открытое пламя вблизи мотоблока при заправке топлива в бак.

**2.3.4** Не допускается чистка мотоблока ветошью, смоченной в бензине.

**2.3.5** В случае возникновения пожарной ситуации немедленно остановите мотоблок, заглушите двигатель, выявите причины, создавшие эту ситуацию и устранили их.

**2.4** С целью максимального снижения вредных воздействий паров топлива и токсичных отработавших газов, при работе с мотоблоком, выбирайте направление его движения таким образом, чтобы эти пары и газы, при наличии ветра, уносились в противоположную от Вас сторону.

- ВНИМАНИЕ!** При работе с культиватором **ЗАПРЕЩАЕТСЯ**:
- а) находиться посторонним в зоне работы фрез;
  - б) приближаться к культиваторам при работающем двигателе и включенной передаче;
  - в) транспортирование мотоблока собственным ходом с участка на участок на культиваторах.

**2.5** Немедленно прекратите работу и остановите мотоблок в случаях:

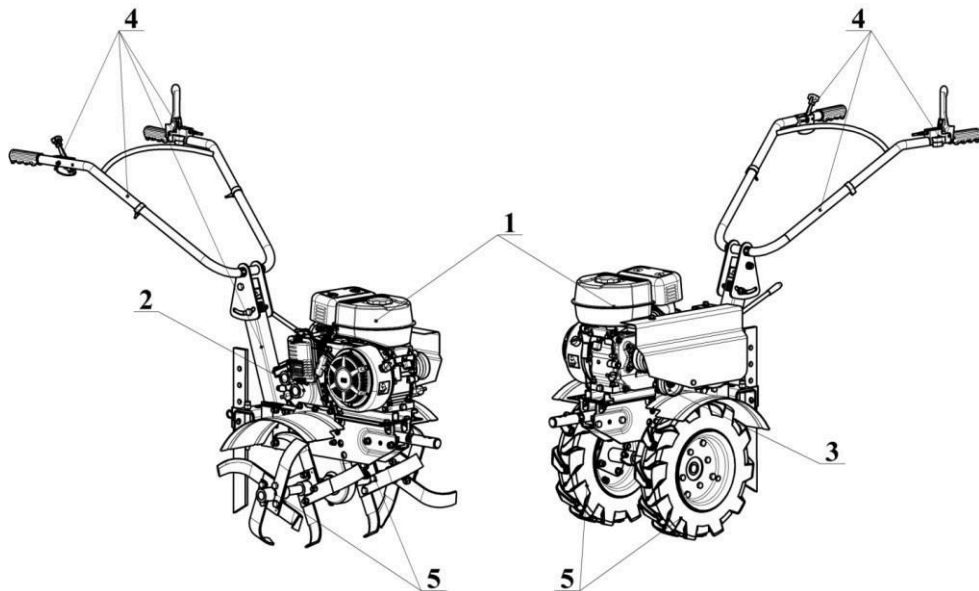
- Появления повышенного шума и вибраций;
- Поломки или появления трещин в корпусных деталях;
- Других неисправностей, указанных в настоящем Руководстве.

## 3 Устройство мотоблока

### 3.1 Общая часть

Мотоблок состоит из следующих составных частей (рисунок 1):

- 1) Двигатель.
- 2) Редуктор.
- 3) Сцепление.
- 4) Органы управления.
- 5) Два колеса (или культиватор).



**Рисунок 1 – Общий вид мотоблока «Авангард»**

1 – Двигатель; 2 – Редуктор; 3 – Шкив натяжения ремня; 4 – Органы управления; 5 – Колеса или культиватор.

**3.2 Двигатель** (см. Руководство по эксплуатации двигателя).

**3.3 Редуктор** (рисунок 2).

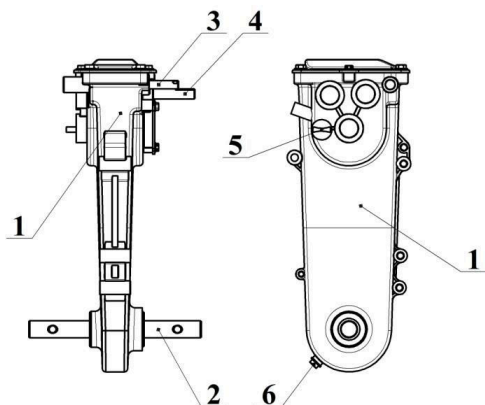
Редуктор предназначен для изменения передаточного отношения и передачи вращения от шкива редуктора к колесам (культиватору).

Редуктор состоит из: цельнолитого корпуса **1**, выходного вала **2**, цепной передачи, блоком шестеренчатых передач, вала переключения передач **3** и ведущего вала редуктора **4**.

Редуктор имеет две передачи вперед и одну – назад. Порядок передач слева на право: **ЗХ** – задний ход; **Н** – нейтральное положение; **II** – вторая передача; **I** – первая передача.

С правой стороны редуктора имеется отверстие закрытое пробкой **5**, которое служит для залива масла в редуктор. Внизу редуктора имеется отверстие для слива масла закрытое болтом **6**.

На выходной вал устанавливаются колеса (или культиватор). На внешних концах вала имеются отверстия для фиксации колес (или культиватора) с помощью стопоров.



**Рисунок 2 – Редуктор мотоблока**

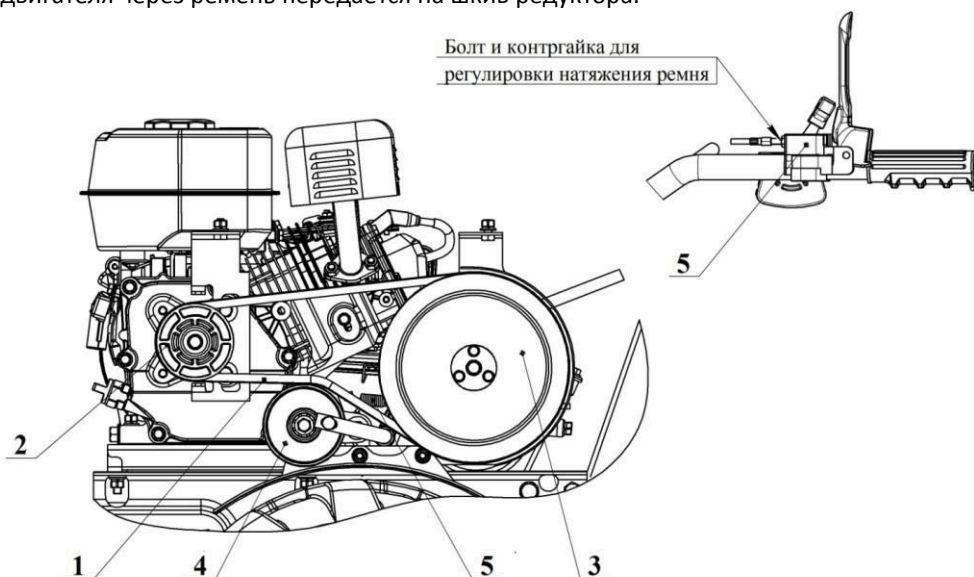
1 – Корпус редуктора; 2 – Выходной вал; 3 – Вал переключения передач; 4 – Ведущий вал редуктора; 5 – Пробка заливного отверстия; 6 – Болт сливного отверстия.

**3.4 Сцепление** (рисунок 3).

Сцепление предназначено для передачи крутящего момента от вала двигателя к ведущему валу редуктора мотоблока.

На мотоблоке сцепление состоит из: ремня **1**, шкива двигателя **2**, шкива редуктора **3**, шкива натяжения ремня **4**, ручки сцепления с тросом и пружиной **5**.

При нажатии ручки сцепления, натяжной шкив, поворачиваясь на кронштейне, создает необходимое натяжение ремня, и вращение от шкива двигателя через ремень передается на шкив редуктора.



**Рисунок 3 – Сцепление мотоблока**

1 – Ремень А-1030 ГОСТ 1284.1-89; 2 – Шкив двигателя; 3 – Шкив редуктора; 4 – Шкив натяжения ремня; 5 – Ручка сцепления с тросом и пружиной.

### **3.5 Органы управления (рисунок 4).**

Органы управления состоят из: руля **1**; рулевой колонки **2**; ручек управления мотоблоком.

#### **3.5.1 Руль.**

На мотоблоке руль представляет собой круглую гнутую трубу с планками, приваренными к нижней части, распоркой посередине и рычагами управления по концам.

Руль крепится к рулевой колонке через планки и фиксируется двумя болтами с гайками и шайбами.

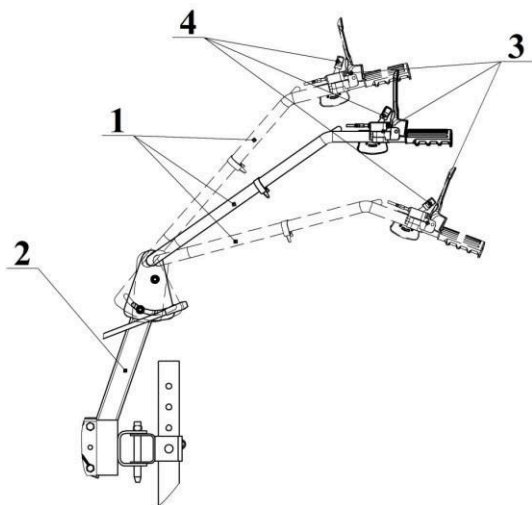
Руль имеет регулировку в вертикальной плоскости.

Ослабив гайки, отрегулируйте высоту руля и снова затяните их.

#### **3.5.2 Рулевая колонка.**

На мотоблоке рулевая колонка представляет собой прямоугольную трубу, к нижней части которой приварены две планки. К планкам приварена скоба, к которой присоединяется кронштейн. В верхней части колонки имеются два отверстия для крепления руля.

Рулевая колонка крепится к угольникам двумя болтами.



**Рисунок 4 – Рулевое управление**

1 – Руль; 2 – Рулевая колонка; 3 – Ручка сцепления; 4 – Акселератор.

### 3.5.3 Рычаги управления мотоблоком.

На правой ручке руля крепится акселератор (рисунок 5), который тросом соединяется с ручкой газа, установленной на двигателе.

На левой ручке руля установлена ручка сцепления. Работа ручки сцепления описана в п.3.4 настоящего Руководства.



**Рисунок 5 – Акселератор (рычаг газа)**



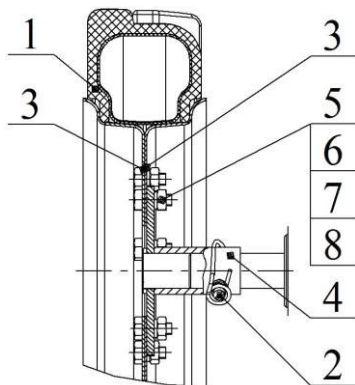
### 3.6 Колеса (рисунок 6).

Колесо состоит из: пневматической шины **1**, дисков **3**, и ступицы **4**.

Если наружная часть протектора выполнена в виде елочки, то при установке на мотоблок колеса поставьте углом вперед.

Диск состоит из двух половин, соединенных между собой четырьмя болтами **5**, гайками **6**, шайбами **7** и **8**. Ступица **4** крепится к диску **3** четырьмя болтами **5**, гайками **6**, шайбами **7** и **8**.

Втулка ступицы имеет отверстие для фиксации колеса на валу с помощью стопора **2**.



**Рисунок 6 – Колесо**

1 – Пневматическая шина 4,00-8; 2 – Стопор; 3 – Диск; 4 – Ступица; 5 – Болт М10-6gx25.58.016 ГОСТ 7798-70; 6 – Гайка М10-6Н.5.016 ГОСТ 5915-70; 7 – Шайба А.10.01.016 ГОСТ 11371-78; 8 – Шайба 10 65Г 016 ГОСТ 6402-70.

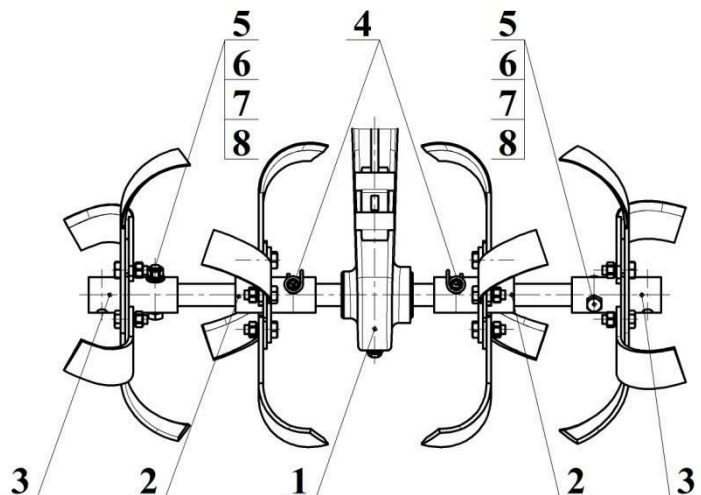
### 3.7 Культиватор (рисунок 7).

Культиватор предназначен для рыхления и культивирования почвы.

Культиватор состоит из двух фрез **2** и двух фрез **3**, соединенных по парно болтами **5**, гайками **6**, шайбами **7** и **8**.

Культиватор устанавливается на выходной вал редуктора **1** вместо колес и фиксируется с помощью стопоров **4**.

**ПРИМЕЧАНИЕ:** Для получения лучших результатов при пахоте, выкапывании и окучивании целесообразно устанавливать на мотоблок металлические штампованные колеса.



**Рисунок 7 – Культиватор**

1 – Редуктор мотоблока; 2 – Фреза; 3 – Фреза; 4 – Стопор; 5 – Болт М10-6гх55.58.016 ГОСТ 7798-70; 6 – Гайка М10-6Н.5.016 ГОСТ 5915-70; 7 – Шайба А.10.01.016 ГОСТ 11371-78; 8 – Шайба 10 65Г 016 ГОСТ 6402-70.

## 4 Подготовка к работе

**4.1** Распакуйте мотоблок, если он находится в упаковочной таре.

**4.2** Штырь установите в горизонтальное положение и закрепите крепежом. При упаковке штырь опускается вниз, а крепеж устанавливается на место крепления штыря.

**4.3** Отрегулируйте высоту руля по росту работающего и закрепите его при помощи болтов и гаек в соответствии с рисунком 4.

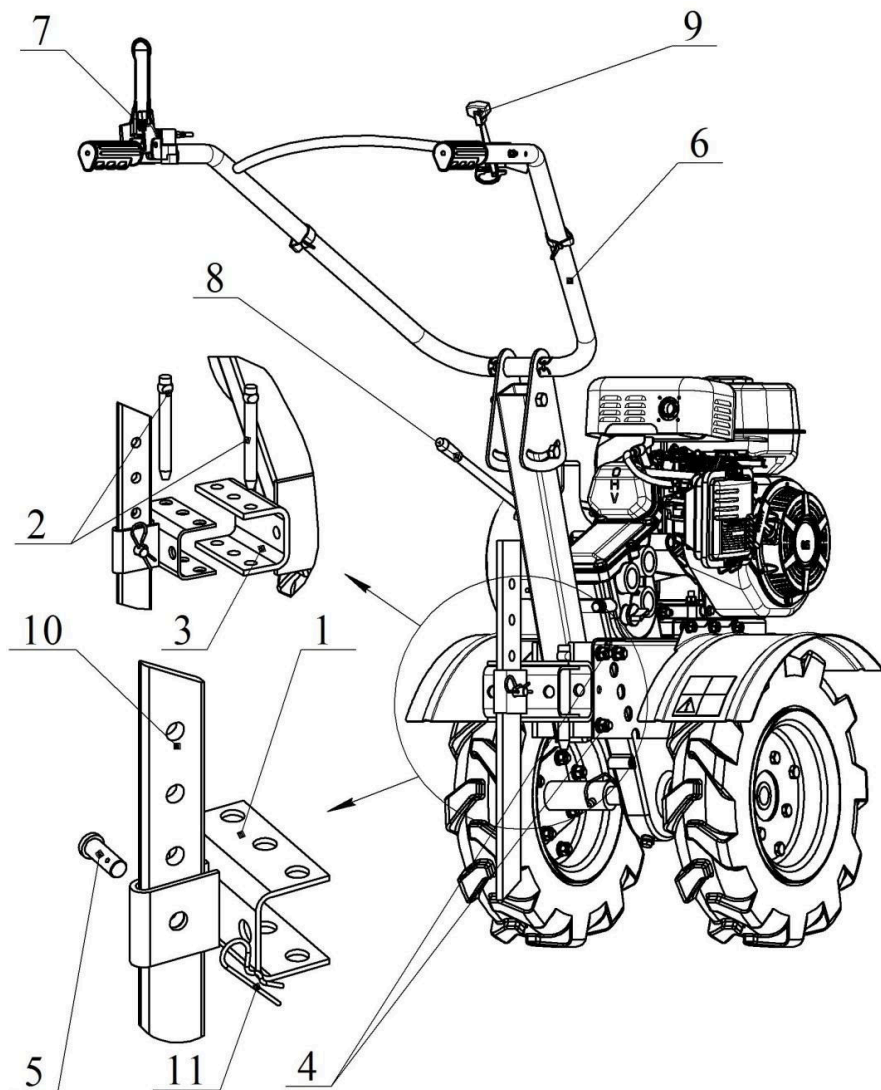
**4.4** Нажав на ручку сцепления проверьте натяжение ремня, шкив работающего двигателя должен передавать вращение на шкив редуктора без проскальзывания ремня. При свободном положении ручки шкив работающего двигателя не должен передавать вращение через ремень на шкив редуктора. При необходимости произведите регулировку натяжения ремня с помощью болта и контргайки (рисунок 3) или перемещением двигателя в пазах плиты под ним.

**4.5** Установите ограничитель **10** (рисунок 8) на нужную глубину обработки почвы и закрепите ось **5** и шплинтом **11**.

**4.6** Перед началом эксплуатации мотоблока на колесах проверьте крепление колес и давление в шинах.

**4.7** При эксплуатации мотоблока на транспортных работах с тележкой используются удлинители, которые поставляются по заявке покупателя.

**ВНИМАНИЕ!** Мотоблок реализуется покупателю с двигателем и редуктором, заправленным маслом.



**Рисунок 8 – Мотоблок. Вид справа сзади**

1 – Кронштейн; 2 – Шкворень; 3 – Скоба рулевой колонки; 4 – Болты крепления рулевой колонки к угольникам; 5 – Ось; 6 – Руль; 7 – Ручка сцепления; 8 – Рычаг переключения передач; 9 – Акселератор; 10 – Ограничитель; 11 – Шплинт пружинный.

#### **4.8 Подготовка мотоблока к работе с культиватором:**

**4.8.1** Соберите левую фрезу АВН.20.000 (промаркирована буквой «Л») и правую фрезу АВН.20.000-01 (промаркирована буквами «ПР») (рисунок 9б): закрепите ножи на втулке **1** с помощью болтов **4**, гаек **5** и шайб **6** и **7**.

**4.8.2** Соберите правую фрезу АВН.30.000 (промаркирована буквами «ПР») и левую фрезу АВН.30.000-01 (промаркирована буквой «Л») (рисунок 9а): закрепите ножи на валике **1** с помощью болтов **4**, гаек **5** и шайб **6** и **7**.

**4.8.3** Соберите два блока левых и правых фрез (рисунок 7) в следующей последовательности:

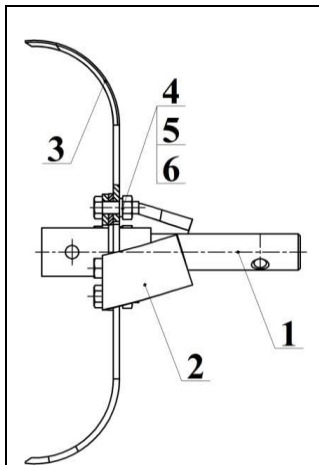
1) Вставьте валик фрезы **2** (рисунок 7), собранной по п.4.7.2 во втулку фрезы **3** (рисунок 7), собранной по п.4.7.1, совместив отверстие валика фрезы с отверстием во втулке фрезы, вставьте болт **5** и зафиксируйте его гайкой **6** с шайбами **7** и **8**;

2) Расположите фрезы так, чтобы положение острых кромок ножей было направлено по движению мотоблока (рисунок 10);

3) Закрепите культиваторы с помощью стопоров **2**, так как показано на рисунке 10; для улучшения собираемости и демонтажа, рекомендуется выходной вал мотоблока смазать консистентной смазкой типа «Солидол».

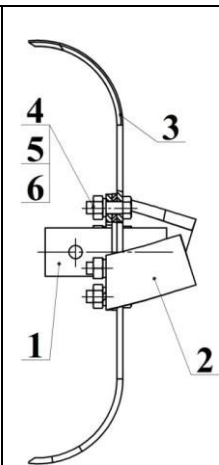
**4.8.4** Установите мотоблок на устойчивые подставки и вынув стопор, снимите колесо с выходного вала редуктора.

**4.8.5** Установите блоки культиватора так, чтобы при движении мотоблока острые кромки ножей культиваторов располагались по ходу вращения выходного вала редуктора (рисунок 10). Совместите отверстия во втулке блоков культиватора и выходного вала редуктора, вставьте стопор и зафиксируйте его.



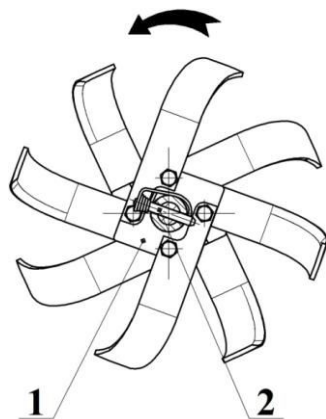
**Рисунок 9а – Фреза  
АВН.30.000**

1 – Валик в сборе; 2 – Нож правый; 3 – Нож левый; 4 – Болт М10-6gx25.58.016 ГОСТ 7798-70; 5 – Гайка М10-6Н.5.016 ГОСТ 5915-70; 6 – Шайба А.10.01.016 ГОСТ 11371-78; 7 – Шайба 10 65Г 016 ГОСТ 6402-70.



**Рисунок 9б – Фреза  
АВН.20.000**

1 – Втулка в сборе; 2 – Нож правый; 3 – Нож левый; 4 – Болт М10-6gx25.58.016 ГОСТ 7798-70; 5 – Гайка М10-6Н.5.016 ГОСТ 5915-70; 6 – Шайба А.10.01.016 ГОСТ 11371-78; 7 – Шайба 10 65Г 016 ГОСТ 6402-70.



**Рисунок 10 – Направление вращения фрез**

1 – Фрезы культиватора; 2 – Стопор.

## 5 Порядок работы

**5.1** Расконсервируйте двигатель согласно Руководства по эксплуатации на двигатель.

**5.2** Убедитесь, что рядом с мотоблоком и вблизи его вращающихся частей и рабочих органов навесных агрегатов нет посторонних лиц. Установите ручку переключения передач в положение «Н» (нейтраль).

**5.3** Запустите двигатель согласно Руководства на двигатель.

**5.4** Прогрейте двигатель в течение 2...3 минут на режиме малого газа.

**5.5** Включите ручкой переключения передач нужную вам передачу редуктора, установите рычаг акселератора в среднее положение, плавно нажмите рычаг сцепления для начала движения мотоблока.

**5.6** Изменение скорости движения мотоблока производите путем перемещения рычага акселератора.

**5.7** Для переключения передачи остановите мотоблок, отпустив рычаг сцепления, переключите передачу ручкой с небольшим усилием.

**ВНИМАНИЕ!** Переключение передач при движении мотоблока запрещено.

**5.8** Для остановки двигателя передвиньте рычаг акселератора в положение «Малый газ» (рисунок 5) и поверните выключатель на двигателе в положение «OFF».

**5.9** Особенности работы с культиватором:

**5.9.1** Соблюдайте правила техники безопасности, изложенное в разделе 2 данного руководства.

**5.9.2** Перед началом работы мотоблока необходимо произвести его регулировку. Плохая или неправильная настройка вызывает большое утомление оператора и снижает качество обработки почвы.

Мотоблок с культиватором должен быть установлен параллельно земле. Отрегулируйте высоту руля по росту оператора.

В настройку культиватора входит правильная установка ограничителя глубины обработки, которая осуществляется после подбора рабочей глубины почвы.

**5.9.3** Во время работы следите за тем чтобы ножи культиваторов не забивались травой. В случае, если ножи культиваторов забились травой, то немедленно очистите их, предварительно остановив мотоблок и заглушив двигатель.

**ВНИМАНИЕ!** При работе с культиватором **ЗАПРЕЩАЕТСЯ:**

- Производить поворот при заглубленных рабочих органах;
- Производить регулировку и техническое обслуживание культиватора при работающем двигателе мотоблока.

**5.9.4** Глубина культивации за один проход 10...20 см; культивацию проводят за 2-3 прохода, каждый раз увеличивая глубину культивации.

Глубина культивации обеспечивается за счет установки соответствующей высоты ограничителя и величины его заглубления усилием работающего.

На легких, рыхлых почвах ограничитель используется как полоз. На твердых, более тяжелых почвах, ограничитель выполняет роль тормоза, обеспечивая обработку почвы слоями.

**5.9.5** По окончании работы культиватор необходимо очистить от земли и растительных остатков, проверить визуально состояние ножей культиватора и всех соединений.

**5.10** Обращаем Ваше внимание, что первые 10 часов эксплуатации мотоблока являются периодом приработки, не допускается перегрузок мотоблока в этот период:

**5.10.1** Обработку почвы производите в два три приема на глубину до 10 см за один проход.

**5.10.2** Не перегружайте мотоблок длительной (свыше 2-х часов) работой на глинистых почвах.

**5.11** Не начинайте работать на мотоблоке не проверив уровень масла в картере двигателя и в редукторе мотоблока.

**5.12** Не соблюдение п.п.5.10 и 5.11 может привести к разрушению шатунно-поршневой группы, заклиниванию двигателя и повышенному износу редуктора мотоблока.

**5.13** Возможные неисправности

Таблица 2

Неисправность	Вероятная причина	Метод устранения
1) При нажатии ручки сцепления мотоблок не движется	1) Обрыв ремня	Заменить ремень согласно п.6.6
	2) Недостаточное натяжение ремня	Отрегулируйте натяжение ремня согласно п.4.4
	3) Неисправность редуктора	Ремонт в специализированной мастерской
2) Расслоение ремня клиноременной передачи		Заменить ремень согласно п.6.6

## 6 Техническое обслуживание

**6.1** Виды и периодичность технического обслуживания.

**6.1.1** Для поддержания мотоблока в технически исправном состоянии выполняйте следующие виды технического обслуживания:

- 1) Ежедневное техническое обслуживание;
- 2) Техническое обслуживание через каждые 25-30 часов работы;
- 3) Техническое обслуживание через 50 часов работы;
- 4) Техническое обслуживание при хранении.

**6.1.2** При техническом обслуживании используйте запасные части и инструменты из комплекта ЗИП мотоблока.

**6.1.3** Перечень работ при различных видах технического обслуживания приведен в таблице.

**6.1.4** Техническое обслуживание двигателя производите согласно требованиям Руководства по эксплуатации на двигатель.

## Перечень работ при технических обслуживаниях

Таблица 3

Содержание работ и методика их проведения	Технические требования	Инструмент, приспособления, материалы
<b>6.2 Ежедневное техническое обслуживание</b>		
<b>6.2.1</b> Удалите грязь, пыль, масло с наружных поверхностей мотоблока.		Ветошь, вода
<b>6.2.2</b> Проверьте надежность крепления доступных деталей мотоблока и при необходимости произведите подтяжку.	Сборочные единицы и детали должны быть закреплены	Инструмент
<b>6.2.3</b> Визуально проверьте состояние электропроводки.	Оголение проводов не допускается	Изоляционная лента
<b>6.2.4</b> Визуально проверьте состояние ремня клиноременной передачи.	Расслоение ремня не допускается	
<b>6.2.5</b> Проверьте надежность крепления навесного (прицепного) агрегата.	Агрегат должен быть надежно закреплен и зафиксирован	Инструмент
<b>6.2.6</b> Проверьте давление в шинах при работе на колесах.	Давление в шинах должно быть 1,8...2,0 кгс/см <sup>2</sup>	Манометр шинный
<b>6.3 Техническое обслуживание через 25...30 часов работы</b>		
<b>6.3.1</b> Выполните работы по п.6.2.		
<b>6.3.2</b> Проверьте герметичность соединения шлангов бензопровода.	Подтекание бензина через места соединений не допускается	
<b>6.3.3</b> Проверьте уровень масла в редукторе. Уровень масла не должен быть ниже или выше нижней кромки заливного отверстия. При необходимости долейте масло.		
<b>6.4 Техническое обслуживание через 50 часов работы</b>		
<b>6.4.1</b> Проверьте натяжение ремня клиноременной передачи согласно п.4.4.		Ключ 8x10
<b>6.4.2</b> Замените масло в редукторе согласно п.6.5.		



## 6.5 Замена масла в редукторе

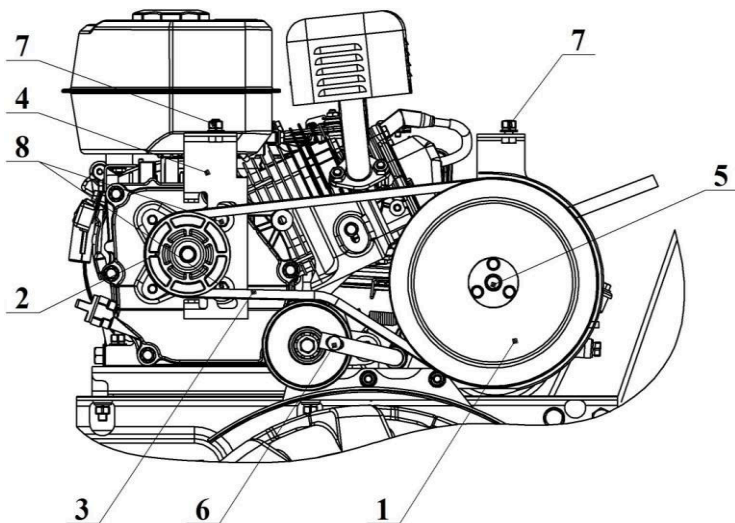
Таблица 4

Содержание операции и технические требования	Инструмент, приспособления, материалы
<b>6.5.1</b> Установите мотоблок на ровную поверхность.	
<b>6.5.2</b> Установите под редуктор мотоблока емкость.	Емкость
<b>6.5.3</b> Выверните пробку заливного отверстия <b>5</b> (рисунок 2).	
<b>6.5.4</b> Выверните болт сливного отверстия <b>6</b> (рисунок 2), слейте масло из редуктора в подставленную емкость.	
<b>6.5.5</b> Вверните болт <b>6</b> в сливное отверстие.	
<b>6.5.6</b> Залейте в редуктор масло трансмиссионное по п.10 в объеме 1,7 л (нижняя кромка заливного отверстия).	Воронка, масло, ветошь
<b>6.5.7</b> Вверните пробку <b>5</b> .	

## 6.6 Замена ремня клиноременной передачи (рисунок 11)

Таблица 5

Содержание операции и технические требования	Инструмент, приспособления, материалы
<b>6.6.1</b> Отверните две гайки <b>7</b> и болт <b>6</b> , снимите щиток	Ключ 12x13
<b>6.6.2</b> Отверните два болта <b>8</b> крепления кронштейна <b>4</b>	Ключ 12x13
<b>6.6.3</b> Поверните кронштейн так, чтобы его ограничительные штыри не мешали снять ремень <b>3</b>	Ключ 12x13
<b>6.6.4</b> Отверните болт <b>5</b> и снимите шкив <b>1</b> вместе с ремнем <b>3</b>	Ключ 12x13
<b>6.6.5</b> Установите новый ремень в ручей ведущего шкива <b>2</b> , затем в ручей снятого шкива редуктора <b>1</b> и после этого оденьте шкив на ведущий вал редуктора	
<b>6.6.6</b> Закрепите шкив <b>1</b> и кронштейн <b>4</b> <b>ВНИМАНИЕ! Не перетягивайте болты 8 крепления кронштейна, во избежание срыва резьбы в алюминиевом корпусе двигателя.</b>	Ключ 12x13
<b>6.6.7</b> Установите щиток	Ключ 12x13



**Рисунок 11 – Замена ремня клиноременной передачи  
(щиток условно не показан)**

1 – Шкив редуктора; 2 – Ведущий шкив; 3 – Ремень А-1030 ГОСТ 1284.1-89; 4 – Кронштейн; 5 – Болт крепления шкива редуктора; 6 – Болт крепления щитка; 7 – Гайки крепления щитка; 8 – Болты крепления кронштейна.

## 6.7 Консервация

Таблица 6

Содержание операции и технические требования	Инструмент, приспособления, материалы
<p><b>6.7.1</b> Законсервируйте двигатель согласно Руководства на двигатель.</p>	<p>Ветошь, масло</p>
<p><b>6.7.2</b> Очистите мотоблок от пыли и грязи. Детали мотоблока, не имеющие лакокрасочного покрытия (выступающие части коленчатого вала двигателя, вала переключения и выходного вала редуктора), смажьте консервационным маслом марки К-17 ГОСТ 10877-76.</p>	

## **7 Транспортирование и хранение**

### **7.1 При транспортировании:**

- 1) Слейте бензин из бензобака и масло из двигателя;
- 2) При проведении погрузочно-разгрузочных работ мотоблок должен находиться в горизонтальном положении;
- 3) Переносите мотоблок за штырь и руль;
- 4) При погрузке и выгрузке **ЗАПРЕЩАЕТСЯ**:
  - Стоять под грузом;
  - Бросать и кантовать мотоблок.
- 5) При перевозке мотоблока с участка на участок в автотранспорте обеспечьте его сохранность от механических повреждений. Допускается транспортирование автотранспортом по шоссе́йным дорогам со скоростью не более 60 км/ч, по грунтовым дорогам – не более 30 км/ч.

**ПРИМЕЧАНИЕ: Транспортирование мотоблока в транспорте из-под угля, цемента, соли, песка, карбида не допускается.**

### **7.2 При хранении:**

- 1) Мотоблок храните в сухом, проветриваемом помещении или на улице, укыв его брезентовым или полиэтиленовым чехлом;
- 2) При хранении не законсервированного мотоблока (не более 3-х месяцев) визуально проверьте состояние ремня клиноременной передачи, отсутствие подтекания бензина и масла;
- 3) Перед длительным хранением (более 3-х месяцев) произвести консервацию мотоблока согласно требованиям п.6.7 данного Руководства;
- 4) По окончании хранения законсервированного мотоблока выполните работы по п.п.4.3, 4.4, 4.6, 5.1...5.4 данного Руководства.
- 5) Срок хранения мотоблока, законсервированного согласно п.6.7, 18 месяцев. При необходимости дальнейшего хранения произведите переконсервацию, выполнив работы по п.п.4.6, 5.1...5.4, 6.7.
- 6) Запасные ремни хранить в расправленном виде во избежание деформации.

## **8 Утилизация**

**8.1** Утилизации подлежат упаковочные средства и тара, которые сжигаются в специально отведенных местах или сдаются в пункты приема вторичных отходов.

**8.2** Исползованное в мотоблоке масло и обтирочный материал собираются в отдельную емкость и сжигаются в специально отведенных местах.

## 9 Комплектность

9.1 Мотоблок - 1 шт.

9.2 Культиватор (АВН.00.090) - 1 шт.

Комплектность культиватора см. таблицу 7.

Таблица 7

Наименование	Количество
Втулка в сборе АВН.20.010	1
Втулка в сборе АВН.20.010-01	1
Валик в сборе АВН.30.010	1
Валик в сборе АВН.30.010-01	1
Нож левый КМБ1.001.012.1	8
Нож правый КМБ1.001.013.1	8
Болт М10-6gx55.58.016 ГОСТ 7798-70	2
Болт М10-6gx30.58.016 ГОСТ 7798-70	16
Гайка М10-6Н.5.016 ГОСТ 5915-70	18
Шайба А.10.01.016 ГОСТ 11371-78	2
Шайба 10 65Г 016 ГОСТ 6402-70	18

### 9.3 Запасные части:

1) Ремень А-1030 ГОСТ 1284.1-89 - 2 шт.

2) Запасные части к двигателю согласно Руководства по эксплуатации на двигатель\* - 1 компл.

9.4 Руководство по эксплуатации АВН.00.000 РЭ - 1 шт.

9.5 Сервисная книжка - 1 шт.

9.6 Руководство по эксплуатации двигателя - 1 шт.

9.7 Упаковочный лист - 1 шт.

9.8 Упаковочная коробка - 1 шт.

**\*Примечание.** Для модификации мотоблока АМБ-1М10 специальный ключ (свечной) приобретается отдельно.

## 10 Перечень ГСМ

Таблица 8

Наименование составной части мотоблока	Двигатель	Редуктор	Органы управления
Наименование и марка ГСМ, обозначение	–	Масло трансмиссионное: ТАД-17И, ТАП-15В и другие по ГОСТ 23652-79	Масло моторное
Объем заправки	–	1,5 л	
Периодичность смены ГСМ	–	При ЕТО – пополнение. Замена при ТО через каждые 50 часов работы	При ТО
Точки заправки	–	Отверстие для залива масла	Тросы в оболочках
Примечание	См. Руководство по эксплуатации двигателя	См. Рисунок 2	

## 11 Свидетельство об упаковывании

Мотоблок АМБ-1 № \_\_\_\_\_  
наименование обозначение заводской номер

Двигатель \_\_\_\_\_ № \_\_\_\_\_  
заводской номер

Упакован ОАО «КАДВИ»  
наименование или код изготовителя

Согласно требованиям, предусмотренным в действующей технической документации.

\_\_\_\_\_ должность \_\_\_\_\_ личная подпись \_\_\_\_\_ расшифровка подписи

\_\_\_\_\_ год, месяц, число

## 12 Свидетельство о приемке

**Мотоблок** \_\_\_\_\_

наименование

**АМБ-1** \_\_\_\_\_

обозначение

**№** \_\_\_\_\_

заводской номер

**Двигатель** \_\_\_\_\_

**№** \_\_\_\_\_

заводской номер

изготовлен и принят в соответствии с обязательным требованием государственных стандартов, действующей технической документацией, ТУ 4724-025-07506613-2015 и признан годным для эксплуатации.

Начальник БТК

**М.П.** \_\_\_\_\_

личная подпись

\_\_\_\_\_

расшифровка подписи

\_\_\_\_\_

год, месяц, число

**С техническими характеристиками приобретенного мотоблока и условиями гарантийного обслуживания ознакомлен и согласен, комплектность и состояние изделий проверены. К внешнему виду претензий не имею.**

**Покупатель:** \_\_\_\_\_

**Продавец:** \_\_\_\_\_

**ДЛЯ ЗАМЕТОК**

## ДЛЯ ЗАМЕТОК