

Battery Equalizer > Model: BE48

ОБЛАСТЬ ПРИМЕНЕНИЯ

Battery Equalizer / Батарейный эквалайзер / Балансир модель BE48 используется при последовательном включении аккумуляторных батарей для поддержания одинакового уровня напряжения во всех аккумуляторах во время заряда или разряда.

При последовательном подключении, напряжение на аккумуляторах может отличаться из-за различий в химическом составе элементов, температуре или скорости саморазряда. Эти разности напряжений увеличиваются с каждым процессом заряда и разряда, что приводит к преждевременному выходу из строя батарей.

Батарейный эквалайзер BE48 подходит для использования с различными аккумуляторами, в том числе:

- свинцово-кислотные батареи (VRLA)
- литий-железо-фосфатные батареи (LFP)
- никель-кадмиевые батареи (Ni / CD)
- никель-металлогидридные батареи (Ni / MH)



Батарейный эквалайзер BE48 будет стараться уравновесить / выравнить напряжение между двумя соседними аккумуляторами, если разница по напряжению между этими аккумуляторами составит более 10 мВ. Эквалайзер будет шунтировать ток от одной батареи (с более высоким напряжением) к другой батарее (с более низким напряжением) до тех пор, пока напряжение на батареях не выравняется.

Эквалайзер обеспечивает автоматическое поддержание одинаковых напряжений на 4-х последовательно соединенных аккумуляторах и препятствует перезаряду одной батареи и недозаряду другой, что способствует увеличению срока службы аккумуляторов.

Эквалайзер BE48 начинает работу, когда напряжение превышает 2.4 В и может использоваться в одноэлементных батареях с номинальным напряжением от 2.4 В до 12.0 В. К каждому эквалайзеру можно подключить до 8-ми батарей одновременно. При подключении менее чем к четырем аккумуляторным батареям, дополнительные провода можно оставить неиспользованными (просто оставьте защитные трубки на месте и уберите положительный и отрицательный разъемы, чтобы избежать контакта с другими системами). Это не влияет на штатную работу эквалайзера.

Батарейный эквалайзер обладает минимальным энергопотреблением (всего 5 мА) и автоматически включается при заряде АБ. При необходимости, можно увеличить ток балансировки, для этого допускается параллельное подключение нескольких балансиров.

ТЕХНИЧЕСКИЕ ХАРАКТЕРИСТИКИ модель BE48

Номинальное напряжение на аккумуляторах	4* (2.4V/3.6V/6V/9V/12V)
Ток балансировки	0-10A
Ток собственного потребления	5mA(12V) 1.2mA(2.4V)
Габаритные размеры	62*124*27 mm
Защита	Защита от обратной полярности
Отключение при минимальном напряжении	1.8V

ПОДКЛЮЧЕНИЕ

Подключите батарейный эквалайзер модель BE48 к аккумуляторным батареям как показано на рисунках 1 и 2.

1. Подключите красные (RED) провода балансира к положительным электродам (+) аккумуляторов;

2. Подключите черные (Black) провода балансира к отрицательным электродам (-) аккумуляторов.

ВНИМАНИЕ

- Обязательно подключайте все положительные провода (+) перед отрицательными (-), чтобы избежать короткого замыкания.
- Если есть неиспользуемые провода, оставьте защитные клеммные трубки на месте, чтобы избежать короткого замыкания.
- Не позволяйте никаким из восьми терминалов касаться друг друга.
- Подключайте не более четырех комплектов по четыре батареи в каждой (всего 16 батарей) к одному эквалайзеру BE48.
- Чем больше параллельных стрингов (веток) аккумуляторов для каждого эквалайзера BE48, тем менее эффективно он будет работать.

рис. 1 Банк батарей на 48В из 4-х АБ

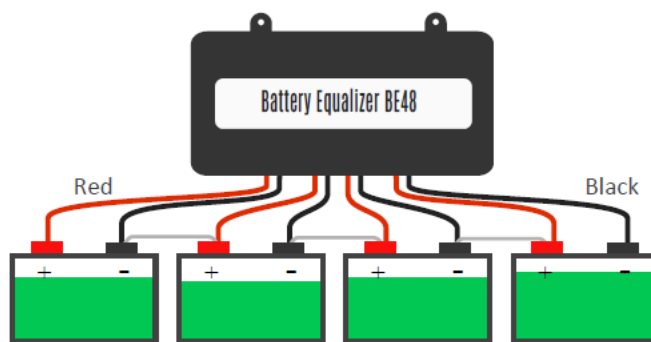


рис. 2 Банк батарей на 48В из 8-ми АБ

