

Intelligent Power

**Источники бесперебойного питания
ELTENA**

**серии Intelligent II
500RM1U
800RM1U**

Руководство по эксплуатации

Москва 2017

Благодарим Вас за то, что Вы остановили свой выбор на ИБП марки ELTENA. Надеемся, что благодаря ему Вы надолго забудете о проблемах с электропитанием Вашего оборудования. Убедительно просим Вас внимательно ознакомиться с настоящим Руководством перед первым включением и эксплуатацией Источника Бесперебойного Питания. Соблюдение несложных рекомендаций, описанных здесь, поможет обеспечить его длительную безаварийную эксплуатацию.

Оглавление

1. Техника безопасности.....	3
1.1. Предупреждающие символы.....	3
1.2. Меры безопасности.....	3
2. Краткий обзор оборудования.....	5
2.1. Модельный ряд ИБП ELTENA серии Intelligent II RM1U.....	5
2.2. Краткое описание оборудования.....	5
2.2.1. Особенности оборудования.....	5
2.2.2. Технические характеристики	6
3. Принцип работы и конструкция ИБП.....	7
3.1. Блок-схема ИБП.....	7
3.2. Принцип работы.....	7
3.3. Конструкция ИБП.....	8
3.3.1. Лицевая панель.....	8
3.3.2. Описание лицевой панели.....	8
3.3.3. Внешний вид ИБП.....	8
4. Установка ИБП.....	9
4.1. Подготовка к установке.....	9
4.2. Требования к помещению.....	9
4.2.1. Проверка места установки	9
4.2.1.1. Требования к окружающей среде:	9
4.2.1.2. Требования к входному напряжению.....	9
4.3. Распаковка и проверка оборудования.....	10
4.3.1. Комплектность.....	10
4.3.2. Перемещение и транспортировка.....	10
4.4. Установка ИБП.....	10
4.5. Подключение ИБП.....	11
5. Эксплуатация ИБП.....	11
5.1. Замечания по эксплуатации.....	11
5.2. Проверка входного напряжения.....	11
5.3. Включение ИБП	12
5.3.1. Включение ИБП от входного напряжения.....	12
5.3.2. Выключение ИБП.....	12
5.3.3. Включение «холодным стартом».....	12
5.3.4. Включение нагрузки.....	13
6. Обслуживание ИБП и анализ неисправностей.....	13
6.1. Обслуживание системы бесперебойного питания.....	13
6.1.1. Меры безопасности при обслуживании.....	14
6.2. Техническое обслуживание.....	14
6.3. Замена батарей.....	14
6.4. Диагностика неисправностей. Возможные неисправности и их устранение	15
7. Гарантийные обязательства.....	17
8. Служба технической поддержки ИБП ELTENA.....	18




1. Техника безопасности

В данной главе описаны меры безопасности, соблюдение которых необходимо при эксплуатации ИБП, а также символы и знаки, обозначающие опасности. Пожалуйста, внимательно прочитайте и изучите данную главу до любых операций и манипуляций с ИБП для личной безопасности и во избежание повреждения оборудования.

1.1. Предупреждающие символы

Символы и знаки опасности приведены в таблице 1.1-1. Эти обозначения используются для привлечения внимания читателя к возможным опасностям во время выполнения работ по установке ИБП, во время эксплуатации и обслуживания оборудования.

Таблица 1.1-1 Предупреждающие символы и их значение.

Символ	Значение
	Внимание
	Статическое напряжение
	Опасно для жизни (Высокое напряжение)

1.2. Меры безопасности.

Внутри ИБП, на блоках и плате присутствует высокая температура и высокое напряжение. При выполнении любых работ с ИБП необходимо соблюдать меры безопасности и предосторожности во избежания телесных повреждений и повреждения оборудования. Меры безопасности, упомянутые в данном Руководстве являются дополнением к общим правилам электробезопасности и правилам, принятым в данном конкретном регионе. Производитель не несет ответственности как за нарушение общих правил безопасности, так и за последствия изменения конструкции оборудования, нарушение правил монтажа и эксплуатации оборудования.

Используемые в составе ИБП аккумуляторные батареи (далее — АБ) имеют различное напряжения заряда и различный ток заряда. При замене батарей, пожалуйста, убедитесь в соответствии напряжения заряда конкретных АБ напряжению заряда ИБП. В случае любых сомнений, пожалуйста, консультируйтесь с производителем ИБП или с производителем АБ.

Любые изменения конструкции ИБП или изменения конфигурации системы бесперебойного питания в целом могут привести к изменениям функционирования ИБП. В случае необходимости изменений заранее обратитесь к производителю ИБП за консультацией.



Опасно для жизни! Риск поражения электрическим током возрастает при повышенной влажности.

1. Только авторизованным квалифицированным инженерам разрешен доступ к внутренним частям ИБП, находящимся под большим напряжением. Прикосновение к токоведущим частям ИБП опасно для жизни.
2. Пожалуйста, отключайте ИБП от входного напряжения и от АБ до проведения обслуживания.
3. Обязательно проверьте прибором отсутствие напряжения на выходных клеммах ИБП и на клеммах (разъёме) подключения АБ до обслуживания ИБП что бы гарантировать отсутствие напряжения на ИБП и безопасные условия работы.

Даже если отключены все внешние силовые соединения, на внутренних конденсаторах ИБП присутствует высокое напряжение, и, соответственно, на выходных клеммах ИБП может присутствовать опасное для жизни напряжение. Поэтому необходимо подождать не менее 15 минут до демонтажа корпуса ИБП.

4. Опасное напряжение может присутствовать между клеммами АБ и клеммой заземления. Непосредственно на АБ также присутствует высокое напряжение. Пожалуйста, убедитесь что АБ полностью отключены от ИБП и отключены и изолированы во время проведения работ по обслуживанию или ремонту ИБП.
5. Запрещено проведение ремонтных работ и работ по обслуживанию ИБП при наличии электропроводящих предметов, таких как часы, кольца, браслеты и т.п.
6. Установка ИБП должна осуществляться квалифицированным персоналом, имеющим допуск к работе с соответствующим напряжением. Ремонт ИБП должен осуществляться квалифицированным техническим персоналом авторизованных сервисных организаций.
7. ИБП должен быть заземлен до монтажа силовых проводов. Клемма заземления ИБП должна быть жестко соединена с шиной заземления.



Запрещено сверление отверстий в корпусе ИБП. Металлическая стружка от сверления может попасть внутрь корпуса ИБП и стать причиной короткого замыкания.



Запрещена эксплуатация ИБП вне закрытых помещений во время дождя, грозы и шторма. В помещении, где эксплуатируется ИБП, должна быть организована молниезащита и обеспечено качественное заземление.



Статическое электричество! Что бы предотвратить негативные последствия от статического электричества, обязательно применение антистатических заземляющих браслетов при проведении работ по обслуживанию и ремонту ИБП.



Пожалуйста, используйте в составе системы бесперебойного питания промышленные, герметичные, необслуживаемые АБ. Использование АБ других типов может привести к повреждению ИБП.



Запрещено объединение заземляющего провода и нейтрального провода на ИБП. Это может вызвать короткое замыкание. Заземление должно быть выполнено отдельным проводом. Напряжение между заземляющим проводом и проводом нейтрали не должно превышать 5V.



Эксплуатация АБ должна проводиться в соответствии с пользовательскими инструкциями по эксплуатации конкретных АБ. Несоблюдение инструкций по эксплуатации могут повредить АБ, вывести из строя ИБП и могут быть опасны для жизни.



Несбалансированную нагрузку запрещено подключать к ИБП. При подключении реактивной нагрузки (электродвигатели, кондиционеры, холодильники, компрессоры, электроинструмент, фены, стартеры, люминесцентные лампы и т. п.) необходимо учитывать многократное превышение пусковой мощности (пусковых токов) над номинальной.

8. Запрещено соединять (даже кратковременно) положительный и отрицательный выводы АБ. Соединительные межбатарейные перемычки и батарейные провода должны быть соответствующего сечения и длины. Недопустимо провисание батарейных проводов. Запрещено одновременное касание двух батарейных проводов или батарейных клемм. Это может привести к повреждению АБ и опасно для жизни.
9. Запрещена эксплуатация АБ с вытекающим электролитом. Вытекающий электролит может разрушить металлические части батарейных шкафов (стеллажей), соединительные провода и внутренние блоки ИБП, что может привести к короткому замыканию и повреждению оборудования.
10. Запрещена эксплуатация АБ вблизи открытого огня, в условиях агрессивной среды, вблизи горючих и легковоспламеняющихся материалов.



Будьте осторожны с вентиляторами! Демонтаж и замена вентиляторов должны проводиться только после отключения вентилятора от его питания. Обеспечьте правильную вентиляцию оборудования. Запрещено закрывать вентиляционные отверстия и воздуховоды.

2. Краткий обзор оборудования

Данная глава содержит информацию о названии и модели ИБП, об особенностях оборудования.

2.1. Модельный ряд ИБП ELTENA серии Intelligent II RM1U

Наименование модели: **Intelligent II x00 RM1U**

Intelligent – Наименование модельного ряда ИБП ELTENA структуры Line-Interactiv.

Индекс **II** – модификация ИБП ELTENA.

x00 – Номинальная мощность ИБП в VA.

Индекс **RM** – Тип корпуса Rack Mount – для установки стандартную 19" стойку

Индекс **1U** – Толщина корпуса в юнитах (1U)

Модельный ряд ИБП серии Intelligent II RM1U включает в себя следующие модели:

Intelligent II 500RM1U и Intelligent II 800RM1U.

2.2. Краткое описание оборудования

2.2.1. Особенности оборудования

ИБП ELTENA серии Intelligent II RM1U представляют собой высокоэффективные ИБП структуры Line-Interactiv и специально разработаны для защиты и обеспечения стабильным и качественным питанием компьютерного и телекоммуникационного оборудования, точных измерительных приборов и систем и т. д. и предназначен для применения в финансовой сфере, сфере коммуникаций и транспорта, в вооруженных силах, в образовании и административных учреждениях; везде, где существует необходимость в стабильном и качественном электропитании.

ИБП серии Intelligent II RM1U имеют следующие отличительные особенности:

Сверхтонкий и компактный корпус, специально предназначенный для установки в стандартную 19" стойку.

Широкий диапазон входного напряжения без перехода на батареи.

Высокая эффективность при низкой стоимости. Высокая производительность, небольшие размеры и малый вес повышают надежность ИБП и уменьшают стоимость его производства.

Эффективные защитные функции. В ИБП предусмотрена защита от высокого выходного напряжения, от низкого напряжения на батареях, защита от перегрузки, защита от короткого замыкания, защита от перегрева и т. д., что позволяет избежать сбоев, в том числе и из-за некорректных действий обслуживающего персонала и гарантировать надежную работу ИБП в различных условиях.

Коммуникационные функции. С помощью порта RS232 и стандартного протокола Программного Обеспечения UPSilon2000 возможен контроль и управление ИБП с помощью компьютера. Возможен также удаленный мониторинг и управление ИБП с помощью внешнего сетевого SNMP-адаптера и средств удаленного доступа и администрирования.

2.2.2. Технические характеристики

Параметр		I-II 500RM1U	I-II 800RM1U
Входные характеристики	Напряжение (V) без перехода на батареи	149 ~ 275Vac	
	Частота (Hz)	50 ± 12%	
	Конфигурация	1 фаза — 3 провода (фаза, нейтраль, заземление)	
	Постоянное напряжение (Vdc)	12	
Выходные характеристики	Мощность (VA/W)	500/300	800/500
	Напряжение (V)	230 ± 5% (в режиме работы от батарей)	
	Частота (Hz)	50 ± 2% (в режиме работы от батарей)	
	Форма сигнала	чистая синусоида, THD <5 %	
	Время переключения	4 мс (типичное)	
	Перегрузочная способность	до 120 % - до 60 секунд в режиме работы от входного напряжения до 120 % - до 25 секунд в режиме работы от батарей свыше 120 % - защитное отключение по перегрузке	
Подключение	Выходные розетки IEC320-C13 – 4 шт		
Батарейные характеристики	«Холодный старт»	Да	
	Количество батарей	2 (последовательно соединенные)	
	Номинальное напряжение батарей	6 V	
	Номинальная емкость батарей	7 А/ч (2 штуки)	8 А/ч или 9А/ч (2 штуки)
	Время автономной работы (при 50% нагрузке)	7 минут (примерное)	4 минуты (примерное)
	Время заряда (типичное)	8 часов (до 90%)	10 часов (до 90%)
Остальные характеристики	Коммуникационные средства	Интерфейс RS232, Программное Обеспечение Upslion2000, слот для установки внутреннего SNMP-адаптера	
	Сигнализация	Сбой входного напряжения, низкое напряжение батарей, перегрузка, перегрев, неисправность	
	Лицевая панель	Светодиодная индикация режима работы ИБП	
	Шум (dBA)	< 48	
	Защитные функции	Низкое напряжение на АБ, глубокий разряд АБ, высокое напряжение на выходе, перегрузка, перегрев, короткое замыкание на выходе.	
	Условия эксплуатации	Температура 0~40°C, влажность 0~95% без конденсата	
	Габариты (Ш × В × Г)	430 x 44 x 300 (мм)	
	Вес (кг)	8,3	10,8

В рамках постоянной политики совершенствования оборудования характеристики могут быть изменены без предварительно уведомления без ухудшения эксплуатационных свойств оборудования.

3. Принцип работы и конструкция ИБП

Данная глава содержит описание принципа работы ИБП в различных режимах, описание конструкции ИБП, в том числе описание внешнего вида и корпуса ИБП, а также описание лицевой панели, органов управления и индикаторов лицевой панели.

3.1. Блок-схема ИБП

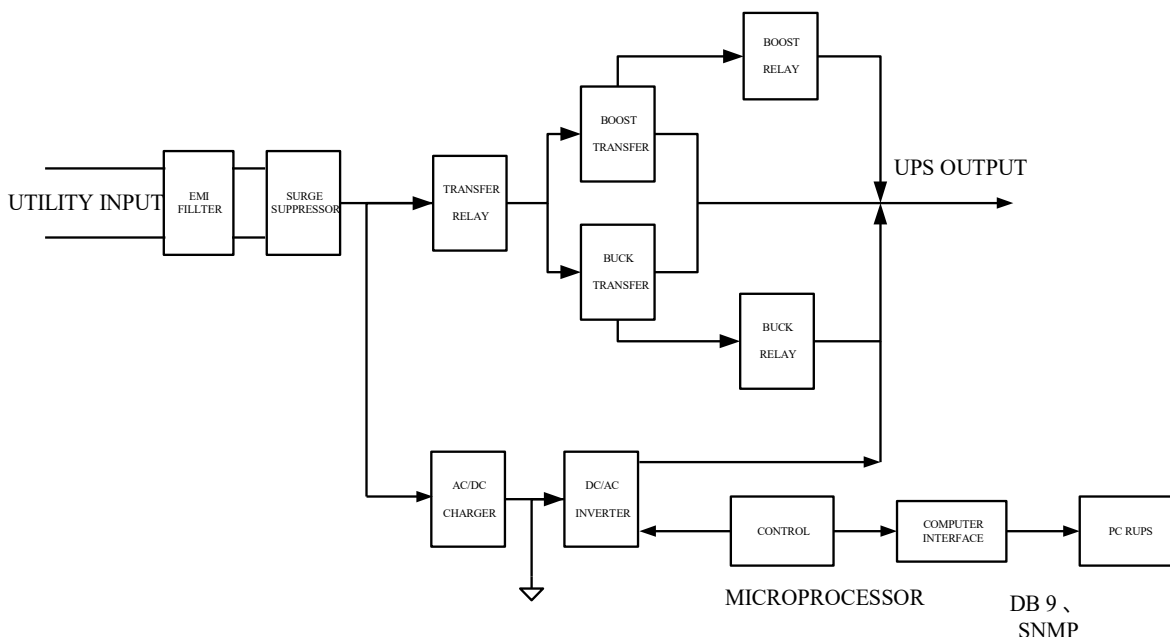


Рис.3.1-1 Блок-схема ИБП

3.2. Принцип работы

ИБП серии Intelligent II RM1U состоит из входных цепей UTILITY INPUT, в состав которых входят входные фильтры EMI FILTER и SURGE SUPPRESSOR, цепей ступенчатого автоматического стабилизатора (TRANSFER RELAY, BOOST TRANSFER, BUCK TRANSFER, BOOST RELAY и BUCK RELAY), цепей заряда батарей AC/DC CHARGER, цепей Инвертора DC/AC INVERTER, цепей заряда CHARGE, цепей микропроцессорного контроля и управления CONTROL, выходных цепей UPS OUTPUT и коммуникационных цепей COMPUTER INTERFACE. Неотъемлемой частью ИБП являются аккумуляторные батареи BATTERY.

В режиме работы от сети ИБП передает входное напряжение со входа на выход, контролируя и при необходимости стабилизируя входное напряжение подключением дополнительных обмоток автотрансформатора. При пониженном входном напряжении срабатывают реле BOOST RELAY, подключая обмотки автотрансформатора в режим повышения напряжения. При повышенном входном напряжении с помощью реле BUCK RELAY дополнительные обмотки автотрансформатора подключаются в режим понижения входного напряжения. Одновременно производится заряд аккумуляторных батарей через цепи заряда AC/DC CHARGER.

В случае сбоя входного напряжения (под сбоем входного напряжения понимается как полное пропадание входного напряжения, так и выход параметров входного напряжения за рамки приемлемого для данного ИБП диапазона), ИБП переключается в режим работы от

батарей, при котором выходное напряжение вырабатывается цепями Инвертора, использующими постоянное напряжение аккумуляторных батарей.

При восстановлении входного напряжения ИБП автоматически включается, передает входное напряжение на выход и заряжает батареи.

При включении ИБП «холодным стартом» постоянное напряжение батарей преобразуется цепями Инвертора в выходное переменное для обеспечения питания нагрузки.

При работе в батарейном режиме ИБП контролирует батарейное напряжение, и при низком напряжении на батареях, при критическом разряде батарей, отключается, не допуская глубокого разряда батарей. При восстановлении входного напряжения после отключения ИБП из-за разряженных АБ (по окончании времени автономии), ИБП автоматически включится, начнет заряжать АБ и защищать нагрузку.

Во всех режимах работы ИБП осуществляет контроль выходного напряжения, величины подключенной нагрузки, анализ и контроль состояния аккумуляторных батарей. В случае неисправности ИБП всегда включается звуковая сигнализация и световая индикация.

3.3. Конструкция ИБП

Конструктивно ИБП выполнен в металлическом корпусе типа “Rack Mount”, специально предназначенном для установки в стандартную 19" стойку.

3.3.1. Лицевая панель



Рис. 3.3-1 Лицевая панели ИБП серии Intelligent II RM1U

3.3.2. Описание лицевой панели

Индикаторы на лицевой панели управления указывают на режим работы ИБП:

[1] – **NORMAL** - зеленый индикатор наличия входного напряжения. Горит при наличии корректного входного напряжения и работе ИБП в режиме от входного напряжения. Мигает при наличии входного напряжения и выключенном ИБП.

[2] - **CHARGE** - желтый индикатор заряда батарей. Постоянно горит при работе ИБП в батарейном режиме. При работе ИБП от входного напряжения мигает при заряде батарей. По окончании заряда батарей гаснет.

[3] - **FAULT** — красный индикатор аварийного состояния ИБП. Горит при перегрузке или перегреве ИБП, при неисправности ИБП а также в течении примерно 30 секунд перед отключением нагрузки при критическом разряде батарей.

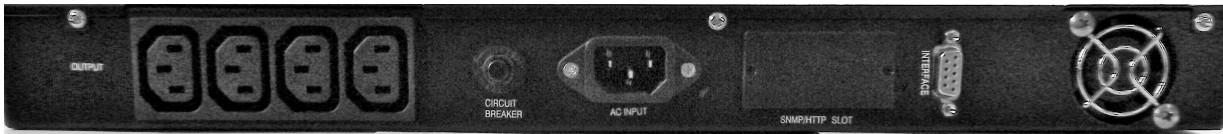
[4] - **кнопка Включения/Выключения ИБП**. Нажатие кнопки Вкл/Выкл при работе ИБП в режиме от входного напряжения выключает ИБП. Нажатие кнопки Вкл/Выкл при отсутствии входного напряжения включает ИБП «холодным стартом».

3.3.3. Внешний вид ИБП

Передняя панель ИБП



Задняя панель ИБП



На задней панели слева на право расположены:
Выходные розетки, Входной автомат, Входная розетка, Слот SNMP-адаптера, Разъём RS232, Вентилятор

4. Установка ИБП

Данная глава содержит информацию о последовательности установки и монтажа оборудования на месте эксплуатации.

4.1. Подготовка к установке

1. Перед установкой ИБП убедитесь в том, что выключены все автоматы на распределительном щите, что на проводах, на клеммах и в розетках отсутствует напряжение. Установка и подключение ИБП под напряжением запрещены.
2. ИБП использует однофазное питание (трех-проводная схема: фаза-нейтраль-заземление) - проверьте качество заземления и убедитесь в том, что напряжение между нейтральным проводом и проводом заземления не более 5V.
3. Убедитесь в соответствии входного напряжения номинальному напряжению ИБП.

Предупреждения:

- ◆ Запрещено заземлять ИБП через трубопроводы отопления и водоснабжения.
- ◆ Запрещено размещать на ИБП посторонние предметы, а также сидеть на корпусе ИБП.
- ◆ Запрещено устанавливать ИБП в зоне действия прямых солнечных лучей, а также в сырых помещениях.
- ◆ Запрещено устанавливать ИБП в помещениях с агрессивной внешней средой, а также в помещениях с содержанием в воздухе металлической пыли.
- ◆ После перевозки в холодное время года, для устранения конденсата внутри корпуса ИБП необходимо выдержать ИБП в упаковке в помещении в течении не менее 8 часов.

4.2. Требования к помещению

4.2.1. Проверка места установки



Внимание : Перед установкой и монтажом ИБП убедитесь, что помещение и внешняя среда соответствуют перечисленным в данной главе требованиям.

4.2.1.1. Требования к окружающей среде:

Температура : 0°C — 40°C; Влажность: 0% ~ 95%, без конденсата;

Охлаждение: принудительная вентиляция;

Наклон пола: отклонение не более 5° по горизонтали;

Чистота в помещении: класс II (регулярная влажная уборка помещения);

ИБП должен устанавливаться в прохладных помещениях с достаточной вентиляцией, без пыли, конденсата и паров агрессивных газов. Рекомендуемая температура эксплуатации ИБП - 20~25°C и влажность около 50%.

4.2.1.2. Требования к входному напряжению

1. **Заземление.** Напряжение между нейтральным проводом и проводом заземления не должно превышать 5 V.
2. **Номинальное напряжение питающей сети.** Убедитесь, что номинальное напряжение питающей сети и подведенная мощность питающей сети соответствует номинальному входному напряжению ИБП и его номинальной мощности.
3. **Выбор входного автомата.** На распределительном щите рекомендуется установить индивидуальный защитный входной автомат ИБП. Учитывая возможный импульсный

характер нагрузки, входной защитный автомат должен обеспечивать ток в 1,5 — 2 раза больший, чем номинальный ток ИБП. Индивидуальный входной автомат ИБП не должен иметь защиты от утечки (УЗО), т. к. в этом случае возможно не корректное срабатывание из-за работы внутренних фильтров ИБП. Для выбора номинала входного автомата воспользуйтесь таблицей 4.3 -1 :

Таблица 4.3 -1 Рекомендуемые значения входных автоматов

	I-II 500RM1U		I-II 800RM1U	
	Макс.ток (А)	Автомат (А)	Макс.ток (А)	Автомат (А)
Входное напряжение	3	8	4	8

4. Молниезащита

При эксплуатации ИБП в районах с неустойчивым климатом (частые дожди, грозы и молнии), входная питающая сеть ИБП должна быть оснащена дополнительными современными многоуровневыми устройствами молниезащиты, исключающими повреждение ИБП и защищаемого им оборудования.

4.3. Распаковка и проверка оборудования

4.3.1. Комплектность

В комплект поставки ИБП серии Intelligent II RM1U входят:

1. ИБП
2. Руководство по эксплуатации
3. Выходной кабель для подключения нагрузки — 2 шт
4. Комплект крепления ИБП в стандартную 19" стойку
5. Упаковка

4.3.2. Перемещение и транспортировка

1. Перемещение и транспортировка ИБП на место постоянной эксплуатации должны осуществляться в оригинальной, заводской упаковке. Если габариты ИБП в упаковке не позволяют транспортировать его на место эксплуатации, возможно перемещение ИБП без упаковки, с соблюдением мер осторожности и безопасности.
2. При перемещении недопустимо ронять и переворачивать ИБП.

4.3.3 Распаковка

1. Распаковка проводится на месте постоянной эксплуатации ИБП.
2. После распаковки проверьте комплектность ИБП в соответствии с настоящим Руководством.

Напоминание : для удобства будущей возможной транспортировки, по возможности сохраните оригинальную упаковку. Если при распаковке, Вы обнаружите несоответствие комплектности ИБП, пожалуйста, немедленно свяжитесь с техническим отделом ООО «Интеллидженд Пауэр».

3. После распаковки внимательно осмотрите ИБП на предмет механических повреждений при транспортировке. В случае обнаружения механических повреждений немедленно обратитесь к продавцу ИБП.

Напоминание : Если Вы обнаружите механические повреждения ИБП, необходимо их немедленно зафиксировать на месте распаковки и обратиться к продавцу оборудования .

4.4. Установка ИБП

Предупреждения:

1. Не устанавливайте ИБП в помещениях с агрессивной внешней средой. Помещение должно быть хорошо вентилируемым.
2. ИБП должен быть установлен на ровную горизонтальную поверхность.
3. Перед подключением проводов убедитесь в отсутствии напряжения на подключаемых проводах. Убедитесь в наличии и качестве заземляющего провода.
4. Перед установкой и монтажом убедитесь, что параметры системы бесперебойного

питания, включая амплитуду, частоту и мощность нагрузки соответствует параметрам входной питающей сети. При обнаружении несоответствий — обратитесь к местной энергетической организации.

4.5. Подключение ИБП

Подключение ИБП к входному напряжению осуществляется стандартным кабелем IEC320-C14 (в комплект поставки не входит — рекомендуется использовать кабель, входящий в комплект поставки нагрузки).

Подключение нагрузки к ИБП осуществляется стандартными выходными кабелями, входящими в комплект поставки ИБП.

ВНИМАНИЕ: суммарная мощность нагрузки, подключаемой к ИБП I-II 500RM1U не должна превышать 300 Вт, и 500 Вт для ИБП I-II 800RM1U.

ВНИМАНИЕ: при подключении нагрузки к ИБП не рекомендуется использовать удлинители типа «Пилот» или другое разветвительное оборудование, содержащее какие-либо активные компоненты (фильтры и т.п.).

5. Эксплуатация ИБП

В данной главе описаны правила и методы эксплуатации ИБП, включая подготовительные операции до включения ИБП.

5.1. Замечания по эксплуатации

1. Перед включением ИБП проверьте номинальную мощность подключенной нагрузки и её соответствие номинальной мощности ИБП во избежание перегрузки и отключения ИБП.
2. Не используйте автоматы ИБП для включения/выключения питания нагрузки. Необходимо строго следовать последовательности включения ИБП: сначала включается ИБП, и лишь потом, после выхода ИБП в устойчивый и стабильный режим работы, включается питание нагрузки. При выключении, сначала отключается питание нагрузки, а потом выключается ИБП.
3. Для предотвращения случаев перегрузки при подключении питания нагрузки необходимо сначала подключать более мощное оборудование, затем менее мощное. При выключении, сначала отключается менее мощное оборудование, затем — более мощное.
4. При использовании в качестве входного напряжения для ИБП напряжения генератора, сначала включается генератор, и лишь после того, как генератор выйдет в устойчивый и стабильный режим работы, включается ИБП. При выключении, сначала выключается ИБП, затем — генератор.

5.2. Проверка входного напряжения

Перед включением и эксплуатацией ИБП убедитесь в соответствии реальных условий эксплуатации приведенным ниже требованиям. Только при выполнении этих условий возможно включение и эксплуатация ИБП.

1. На вход ИБП подано корректное входное напряжение.
2. Проверить подключенную нагрузку:
 - (1) Убедитесь, что к ИБП не подключена реактивная нагрузка. Не рекомендуется подключать к ИБП реактивную нагрузку. Обычно реактивная нагрузка, такая как электродвигатели, вентиляторы, компрессоры, кондиционеры и т. п. подключается непосредственно к входному напряжению, минуя ИБП.
 - (2) Нагрузка должна быть выключена. Мощность нагрузки не должна превышать номинальной мощности ИБП.
 - (3) Проверить и убедиться в отсутствии короткого замыкания силовых проводов как на входе, так и на выходе ИБП.

5.3. Включение ИБП

5.3.1. Включение ИБП от входного напряжения.

Подключить ИБП к входному напряжению (включить на щите входной индивидуальный защитный автомат ИБП).

ИБП включается автоматически при подаче входного напряжения. При этом раздаются четыре звуковых сигнала и выполняется внутреннее тестирование ИБП, о чем сигнализирует мерцание зеленого индикатора “NORMAL” на лицевой панели ИБП. После проведения внутреннего тестирования, при работе ИБП от входного напряжения, зеленый индикатор “NORMAL” горит постоянно. В режиме работы от входного напряжения мерцание желтого индикатора “CHARGE” сигнализирует о заряде аккумуляторной батареи. По окончании заряда батареи желтый индикатор “CHARGE” гаснет.

В режиме работы от сети ИБП питает нагрузку напряжением входной сети, корректируя при необходимости его амплитуду, и поддерживает батареи в заряженном состоянии. Кроме того, ИБП защищает подключенное ко всем выходным розеткам оборудование от импульсов и помех. В этом режиме горит зеленый индикатор, ИБП не подает звуковых сигналов.

5.3.2. Выключение ИБП

Нажать и удерживать кнопку Вкл/Выкл. на лицевой панели ИБП.

После нажатия кнопки ИБП отключает выходное напряжение. Зеленый индикатор “NORMAL” мигает 1 раз в секунду, сигнализируя о том, что ИБП выключен, но подключен к входной питающей сети.

Повторное включение ИБП производится этой же кнопкой Вкл/Выкл. Нажать и удерживать кнопку в течение 3 секунд, пока не загорится индикатор "NORMAL". ИБП проводит самотестирование при каждом включении.

5.3.3. Включение «холодным стартом»

При необходимости, ИБП может быть включен «холодным стартом», т. е. без входного напряжения.

Для включения «холодным стартом» нажать и удерживать кнопку Вкл/Выкл в течение 3 секунд, пока не загорится индикатор "NORMAL".

После включения «холодным стартом» или в случае сбоя входного напряжения, когда напряжение или частота входной сети выходят за пределы допустимых значений, ИБП переводит нагрузку на питание от батарей через инвертор, поддерживая напряжение и частоту близкой к номиналу, о чем пользователь оповещается световой индикацией (горит желтый индикатор CHARGE) и звуковой сигнализацией (4 звуковых сигнала каждые 30 секунд).

Время автономной работы ИБП зависит от емкости подключенных батарей и мощности, потребляемой нагрузкой. Если ИБП перешел на питание от батарей, Вы можете продолжать работу до тех пор, пока ИБП не начнет подавать частые звуковые сигналы (3 звуковых сигнала в секунду), что свидетельствует о скором исчерпании емкости аккумуляторов.

Следует иметь в виду, что хотя ИБП и защищает батареи от недопустимо глубокого разряда, частый разряд батарей до минимально допустимого напряжения сокращает срок их службы. Поэтому рекомендуется завершить работу после того, как ИБП начнет сигнализировать о скором исчерпании емкости батареи. Тем не менее, в случае необходимости, Вы можете продолжать работу еще некоторое время.

При достижении минимально допустимого напряжения батареи ИБП выключается, прерывая питание нагрузки, чтобы избежать недопустимо глубокого разряда батареи. Перед аварийным отключением ИБП звуковые сигналы учащаются вдвое, затем ИБП отключается, оповещая об этом длительным звуковым сигналом.

При появлении напряжения в сети ИБП автоматически включается, начиная заряжать батареи и питать нагрузку.

5.3.4. Включение нагрузки

После включения ИБП необходимо дать ИБП поработать в режиме двойного преобразования 2-3 минуты для стабилизации выходного напряжения и завершения внутренних переходных процессов

ИБП. После этого подключается нагрузка в следующем порядке : сначала наиболее мощная нагрузка, потом наименее мощная.



Внимание :

ИБП не предназначен для подключения реактивной нагрузки, такой как кондиционеры, вентиляторы, электроинструмент, электродвигатели, лампы дневного света и т.п. Оборудование с большими пусковыми токами должно включаться в первую очередь (более мощное оборудование).

5.3.5. Индикация и звуковая сигнализация

Режим работы	Индикация			Звуковая сигнализация
	NORMAL (зеленый)	CHARGE (желтый)	FAULT (красный)	
От вх. напряжения	●	○	○	отключена
От вх. напряжения при заряде батареи	●	↔	○	отключена
ИБП выключен	○	○	○	отключена
От батарей	○	●	○	4 сигнала каждые 30 секунд
Авария	○	○	●	постоянная
Перегрузка	○	○	●	3 сигнала каждую секунду
Глубокий разряд батареи	○	●	●	прерывистая
Отключение	○	●	●	постоянная

● - индикатор горит постоянно

○ - индикатор выключен

↔ - индикатор мерцает

6. Обслуживание ИБП и анализ неисправностей

Данная глава содержит руководство по обслуживанию ИБП, рекомендации по регулярному обслуживанию и замене батарей, руководство по диагностике и анализу неисправностей ИБП.

6.1. Обслуживание системы бесперебойного питания

Своевременное и качественное обслуживание оборудования позволяет длительно и безаварийно эксплуатировать ИБП.

6.1.1. Меры безопасности при обслуживании

Обратите, пожалуйста, внимание на следующие методы и способы безопасной работы:

1. Помните, что в ИБП всегда присутствует высокое напряжение, даже если ИБП выключен и отключен от входного напряжения. Перед любыми работами убедитесь что ИБП выключен, отключен от входного напряжения и от батарей.
2. При обслуживании ИБП снимите все металлические предметы — кольца, часы, браслеты и т.п.
3. При любых сомнениях консультируйтесь с техническими специалистами технического отдела ООО «Интеллидженд Пауэр».

6.1.2 Периодическое профилактическое техническое обслуживание

Для повышения эффективности и надежности системы бесперебойного питания выполните следующие профилактические работы:

1. Каждые пол-года очищайте внутренние узлы и блоки ИБП от пыли.
2. Каждые пол-года проверяйте входные, выходные и батарейные клеммы ИБП для обеспечения надежного контакта.
3. Периодически проверяйте работоспособность вентиляторов для обеспечения качественной вентиляции. В случае неработоспособности вентиляторов — немедленно их заменяйте.

6.2. Техническое обслуживание

1. Замечания по эксплуатации аккумуляторных батарей

1) Новые батареи должны быть заряжены в течении не менее 8 часов. Это необходимо сделать в составе ИБП, когда ИБП работает в режиме от входного напряжения. При этом необходимо учитывать, что если в момент заряда батарей произойдет сбой входного напряжения, и ИБП перейдет в режим работы от батарей, реальное время автономии может быть меньше расчетного из-за неполного заряда батарей.

2) Для обеспечения длительного срока эксплуатации батарей необходимо один раз в 6-8 месяцев проводить «тренировку» батарей в составе ИБП: провести полный разряд батарей (до отключения ИБП) в составе ИБП при нагрузке 80% - 90% от номинальной, а затем зарядить батареи, также в составе ИБП в течении 8-10 часов. Два-три таких цикла каждые 6-8 месяцев значительно продлевают эксплуатационный срок батарей.

3) Соблюдайте условия эксплуатации батарей. Эксплуатация батарей при высоких температурах окружающей среды существенно сокращает срок службы батарей. Эксплуатация батарей при низких температурах снижает емкость аккумуляторных батарей.

4) Если батареи не используются длительное время, необходимо каждые четыре месяца заряжать батареи в течении не менее 8 часов.

2. При очистке корпусов батарей от пыли запрещено использовать растворители, бензин и подобные химические жидкости.

3. Запрещено располагать и эксплуатировать батареи вблизи открытого огня и оборудования, при работе которого возможно образование искр.

4. Во время эксплуатации батарей в составе ИБП необходимо регулярно проверять напряжение заряда батарей, не допуская как высокого напряжения заряда (перезаряд), так и низкого напряжения заряда (недозаряд). После разряда немедленно, не позднее чем через 24 часа обеспечьте полный заряд батарей в течении не менее 8 часов. Не допускайте повторного разряда не заряженных батарей, что может привести к потере емкости и повреждению батарей.

5. Если ИБП не используется длительное время, отключите батареи от ИБП что бы избежать глубокого разряда батарей при отсутствии входного напряжения.

6.3. Замена батарей

1. Перед заменой батарей проконсультируйтесь со специалистами по аккумуляторным батареям.

2. Номинальное напряжение и емкость заменяемых батарей должны соответствовать

напряжению и емкости батарей, установленных заводом-изготовителем.

4. После замены батарей, перед их подключением к ИБП, обязательно проверьте напряжение полученного комплекта и его соответствие постоянному напряжению ИБП.

5. При замене батарей не допускайте замыкания разноименных клемм одной батареи и замыкания батарейных проводов комплекта батарей.

6. Для замены батарей в ИБП серии **Intelligent II RM1U** необходимо:

а. Выключить и отключить нагрузку.

б. Выключить ИБП и отключить его от входного напряжения. Подождать 12-15 минут для снятия внутренних напряжений внутри корпуса ИБП.

в. Демонтировать верхнюю крышку корпуса ИБП.

г. Демонтировать старые (неисправные) батареи.

д. Установить и смонтировать новые батареи.

е. Установить и закрепить верхнюю крышку корпуса ИБП.

ВНИМАНИЕ: в ИБП серии **Intelligent II RM1U** должны использоваться по 2 (две) промышленные, герметичные, необслуживаемые аккумуляторные батареи номинальным напряжением 6 В, емкостью 7А/ч для ИБП мощностью 500VA, и емкостью 8 А/ч или 9 А/ч для ИБП мощностью 800VA.

РЕКОМЕНДАЦИИ: после замены аккумуляторных батарей, перед подключением критичной нагрузки новые батареи рекомендуется заряжать в составе ИБП в течении не менее 10 часов.

6.4. Диагностика неисправностей. Возможные неисправности и их устранение

Для определения возможных причин неисправности ИБП обратитесь к приведенной ниже таблице. Одновременно, проверьте внешние условия (величина нагрузки, температура и т.п.), которые также могут влиять на работоспособность ИБП.

Таблица включает простейшие возможные причины неисправности ИБП и элементарные способы диагностики. Если причины неисправности не понятны и не ясны способы диагностики, пожалуйста, обратитесь в технический отдел ООО «Интеллидженд Пауэр» для более детальной диагностики и выявления возможных причин неисправности.

Проблема	Возможные причины. Действия по устранению
Проблема 1 Входное напряжение в норме, но ИБП работает в батарейном режиме. Прерывистая звуковая сигнализация	Отсутствие входного напряжения на входных клеммах ИБП в следствии плохого контакта в розетках, клеммах или других частях подключения входного напряжения. Проверить контакты во всех цепях. Обеспечить подачу на вход ИБП входного напряжения.
Проблема 2 После включения ИБП отключается входной автомат на распределительном щитке	Не корректное подключение силовых проводов к ИБП. Например, перепутано подключение входного фазного провода и провода заземления. Возможно аналогично перепутано подключение выходных силовых проводов. Проверить подключение. Подключить корректно.

Проблема	Возможные причины. Действия по устранению
Проблема 3 После включения ИБП выходное напряжение в норме, но после подключения нагрузки ИБП немедленно отключает выходное напряжение	(1) Перегрузка или короткое замыкание на выходе ИБП. Уменьшить нагрузку. Выяснить и устранить причину короткого замыкания. (2) Неправильный порядок подключения нагрузки. Сначала должно подключаться наиболее мощное оборудование, затем наименее мощное.
Проблема 4 После включения «холодным стартом» ИБП работает нормально, но отключается после определенного периода времени	Это нормальное явление при работе ИБП в батарейном режиме после сбоя входного напряжения. При работе от батарей ИБП отключается не допуская глубокого разряда батарей и их повреждения. После восстановления входного напряжения ИБП автоматически включится, начнет питать нагрузку и заряжать батареи. Внимание: в случае отключения ИБП из-за низкого напряжения на батареях, пожалуйста, при первой же возможности полностью зарядите батареи. Длительное хранение не заряженных батарей существенно сокращает срок их службы.
Проблема 5 После работы в батарейном режиме определенное время ИБП включает частые прерывистые звуковые сигналы	После сбоя входного напряжения ИБП работает в батарейном режиме определенное время, а затем включает частые прерывистые звуковые сигналы, предупреждающие о низком напряжении на батареях и скором отключении ИБП. Необходимо выключить и отключить нагрузку, не допуская некорректного прекращения питания нагрузки из-за отключения ИБП.
Проблема 6 Выходное напряжение ИБП в норме при наличии входного напряжения, но при сбое входного напряжения отсутствует выходное напряжение ИБП.	(1) Батареи неисправны или сильно разряжены. (2) Неисправность цепей заряда батарей. Батареи не заряжены и не обладают достаточной емкостью. (3) Батареи не подключены. Обрыв батарейных проводов или плохой контакт в батарейных клеммах.
Проблема 7 ИБП работает, но горит индикатор FAULT, и включен постоянный звуковой сигнал	1. Перегрузка или короткое замыкание на выходе ИБП. ИБП автоматически отключается. Устранить причины перегрузки и короткого замыкания. Перезапустить ИБП. 2. Неисправность силовых цепей ИБП. Обратитесь в авторизованный сервисный центр. 3. Неисправность цепей управления ИБП. Обратитесь в авторизованный сервисный центр. 4. Неисправность цепей постоянного тока. Обратитесь в авторизованный сервисный центр.

Проблема	Возможные причины. Действия по устранению
Проблема 8 В режиме от входного напряжения ИБП функционирует нормально, но при сбое входного напряжения нагрузка обесточена.	Некачественное заземление. Высокое напряжение между нейтральным проводом и проводом заземления. Обеспечить качественное заземление.
Проблема 9 Выключены, или наоборот, включены все индикаторы лицевой панели.	Не подключена или неисправна лицевая панель. Обратитесь в авторизованный сервисный центр.

Что делать при аварии ИБП?

В случае аварии ИБП — просмотреть и записать состояние всех индикаторов лицевой панели ИБП, аккуратно выключить и отключить нагрузку, выключить ИБП кнопкой OFF на лицевой панели, отключить ИБП от входного напряжения. Проанализировать причину неисправности и обратиться в авторизованный сервисный центр или в службу технической поддержки ИБП ELTENA.

При обращении в службу технической поддержки ИБП ELTENA необходимо точно указать модель ИБП, его серийный номер, состояние звуковой сигнализации и световой индикации, срок эксплуатации ИБП, величину и характер нагрузки и т.д.

7. Гарантийные обязательства

Все ИБП ELTENA, проданные через официальную дилерскую сеть, обеспечиваются гарантией производителя. Гарантийный срок на ИБП серии Intelligent II RM1U составляет 2 года и 25 недель с даты производства ИБП, если иное не указано в гарантийном талоне. Дата производства определяется по серийному номеру. Первые два знака серийного номера – год изготовления (00-99), 3 и 4-й знак серийного номера – Неделя изготовления (01-52.)

Для того, чтобы воспользоваться гарантией, необходимо доставить неисправный ИБП в любой из авторизованных сервисных центров. Список авторизованных сервисных центров приведен на сайте www.eltena.com

ИБП не подлежат гарантийному ремонту в случае:

1. Отсутствия на ИБП серийного номера, соответствующего указанному в гарантийном талоне или наличия следов изменения серийного номера.
2. Наличия механических повреждений и дефектов, вызванных нарушением правил транспортировки, хранения и эксплуатации
3. При обнаружении несоответствий правилам и условиям эксплуатации
4. При обнаружении внутри корпуса посторонних предметов, следов попадания влаги, следов жизнедеятельности насекомых и других животных, пыли в количестве, ухудшающем вентиляцию узлов ИБП
5. При обнаружении следов попыток ремонта, за исключением ремонта в авторизованном сервисном центре
6. Если отказ оборудования вызван действием факторов непреодолимой силы (последствием стихийных бедствий) или действиями третьих лиц.

Гарантия не распространяется на предохранители, соединительные кабели и другие аксессуары и расходные материалы.

Производитель и продавец не несут ответственности за прямые или косвенные убытки, упущенную выгоду или другой ущерб, возникший в результате отказа ИБП. Ответственность производителя и продавца ограничивается стоимостью ремонта оборудования или его замены в случае полной не ремонтпригодности.

В случае возникновения проблем с сервисным обслуживанием ИБП ELTENA просим незамедлительно обращаться по e-mail info@eltena.com, или по телефону (495) 787-68-54

8. Служба технической поддержки ИБП ELTENA

Технический отдел ООО «Интеллидгент Пауэр»:

Телефон: (499) 940-95-70 (08.30-17.30 мск)

Моб.тел. +7 916-112-17-70 (08.30-17.30 мск)

e-mail support@eltena.com