

# Контакторы вакуумные высоковольтные серии КВТ

Производим и поставляем  
Товар сертифицирован  
Гарантийный срок - 2 года со дня ввода в эксплуатацию.



## 1. Назначение.

Контакторы вакуумные высоковольтные серии КВТ с электромагнитным приводом, открытого исполнения, с естественным воздушным охлаждением предназначены для использования в комплектных распределительных устройствах, а также замены маломасляных и элегазовых выключателей, а также для оперативной коммутации электрических цепей в сетях трехфазного переменного тока с частотой 50-60Гц и номинальным напряжением до 10кВ.

## 2. Структура условного обозначения.

**КВТ - X - X / X D Y3**  
1 2 3 4 5 6

1. Контактор Вакуумный Трехполюсный;
2. Номинальное напряжение:  
6кВ; 10кВ.
3. Номинальный ток отключения:  
1,6кА; 2,5кА; 4кА; 6,3кА.
4. Номинальный рабочий ток:  
160А, 250А, 400А, 630А.
5. Условное обозначение исполнения по способу удержания контактов:  
**D** – электромагнитная система;
6. Климатическое исполнение (**Y**) и категория размещения (**3**) по ГОСТ 15150-69.

## 3. Номенклатура и краткие технические характеристики.

Наименование	Номинальное напряжение Ue, кВ	Номинальный рабочий ток In, А	Напряжение катушки управления Uс, В	Доп. контакты	Степень защиты	Артикул
КВТ-6-1,6/160D Y3	6	160	110	3з+3р	IP00	006788
			220	3з+3р	IP00	006790
			380	3з+3р	IP00	006794
КВТ-6-2,5/250D Y3	6	250	110	3з+3р	IP00	006795
			220	3з+3р	IP00	006796
			380	3з+3р	IP00	006807
КВТ-6-4/400D Y3	6	400	110	3з+3р	IP00	006798
			220	3з+3р	IP00	006801
			380	3з+3р	IP00	006793
КВТ-6-6,3/630D Y3	6	630	110	3з+3р	IP00	006804
			220	3з+3р	IP00	006805
			380	3з+3р	IP00	006791
КВТ-10-1,6/160D Y3	10	160	110	3з+3р	IP00	006809
			220	3з+3р	IP00	006802
			380	3з+3р	IP00	006789
КВТ-10-2,5/250 Y3	10	250	110	3з+3р	IP00	006800
			220	3з+3р	IP00	006806
			380	3з+3р	IP00	006785
КВТ-10-4/400D Y3	10	400	110	3з+3р	IP00	006808
			220	3з+3р	IP00	006787
			380	3з+3р	IP00	006799
КВТ-10-6,3/630D Y3	10	630	110	3з+3р	IP00	006803
			220	3з+3р	IP00	006792
			380	3з+3р	IP00	006797

4. Габаритные и установочные размеры.

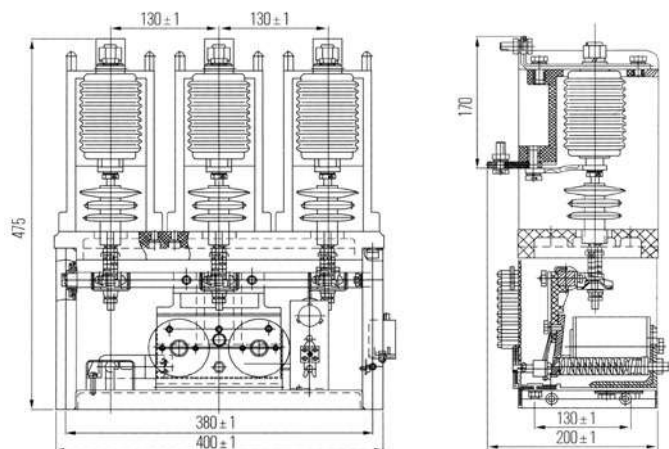


Рисунок 1. Габаритные размеры KBT-6

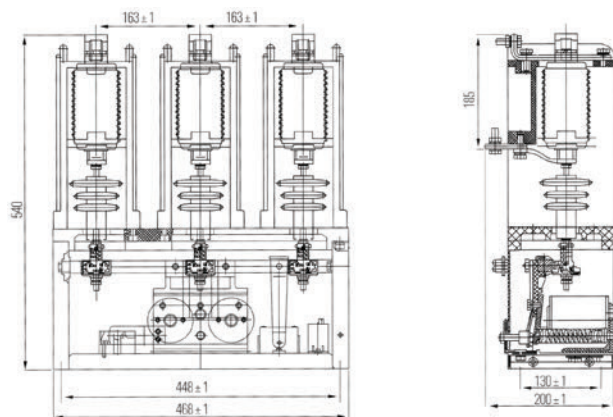


Рисунок 2. Габаритные размеры KBT-10

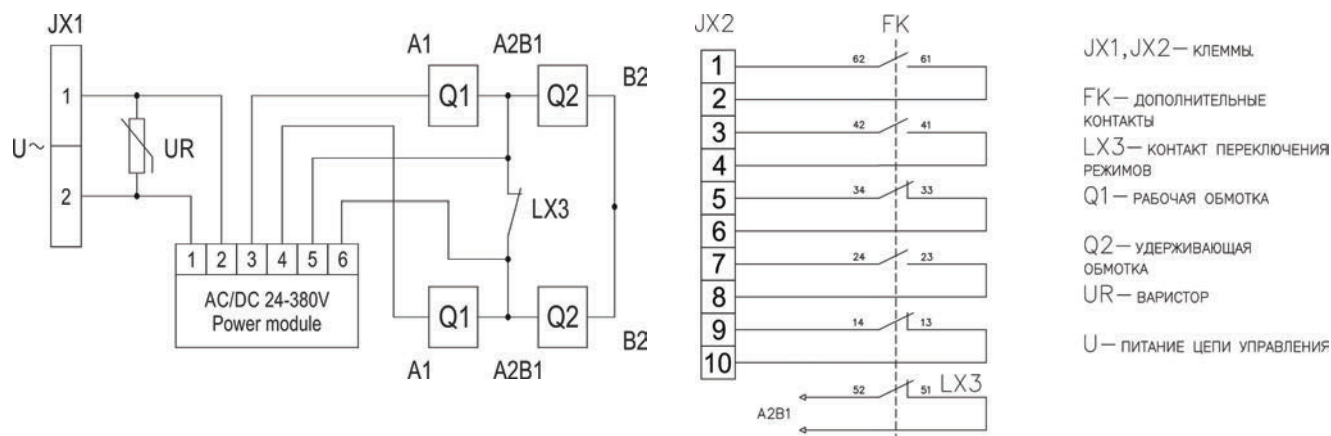


Рисунок 3. Схема электрическая принципиальная электромагнитной системы управления и доп. контактов.

5. Основные технические характеристики.

Номинальный рабочий ток In, А	160	250	400	630	160	250	400	630	
Номинальное напряжение Ue	главная цепь				6кВ				
	вспомогательная цепь				10кВ				
	цепь управления				до 380В				
Номинальный ток отключения Ics, кА	110, 220, 380В				1,6   2,5   4   6,3   1,6   2,5   4   6,3				
Износостойкость, циклов ВО	коммутационная	AC3				250 000			
		AC4				100 000			
	механическая	500 000							
Дополнительные контакты	3з+3р								
Количество полюсов	3								
Расстояние между разомкнутыми контактами главной цепи, мм	5				6				
Режим работы	продолжительный; прерывисто-продолжительный; кратковременный; повторно-кратковременный								
Степень защиты	IP00								
Климатическое исполнение и категория размещения	У3								