

BA515A**3V-230mW シングルパワーアンプ**
3V-230mW Single Power Amplifier

T-77-21

BA515Aは、3V動作のテープレコーダ用に開発した、OTL方式のパワーアンプです。低電圧動作にもかかわらず、OTL方式でパワーアンプを構成したことにより、OT付き方式に比べ安定した帰還がかけられ、歪率周波数特性などで良好な性能が得られます。また、外付け部品も少なく、セットの小型化、簡素化を可能としました。

内部回路は、従来3Vセット用途には不向きとされていたOTL方式を採用するための減電圧時の動作点補償回路などを設け、動作開始電圧を1.5V以下にまで下げたほか、録音時のALC動作特性を確保するため、ALC回路の一部を内蔵することにより0.4V程度の録音出力時においてもALCをかけることを可能にしました。これにより、電源電圧が2V以下でも、セットとして十分な録音再生動作を行います。

定格出力は、スピーカ負荷4Ωを駆動できるように、駆動能力を上げることにより標準値で230mW(3V/4Ω, EIAJ)が得られ、電源投入時のポップノイズ、モータノイズ、電源リップル除去などについても十分な検討がされています。

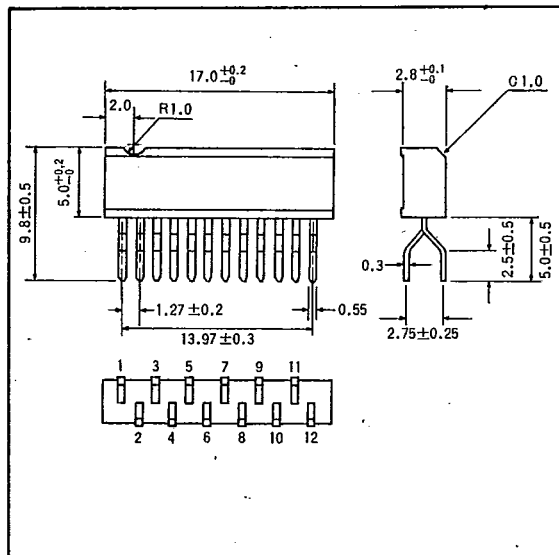
BA515Aは、低電圧セット用のICのため、特にACアダプタの誤使用による過電圧印加でICが破壊することを防ぐため、過電圧保護回路を設けています。また、パッケージも12pinながら、チドリ形に端子のフォーミング加工がされているため、実装密度を上げることができます。

The BA515A is an OTL system power amplifier for 3V tape recorders.

● 特長

- 1) 電源電圧3Vで230mWの定格出力が得られる ($R_L=4\Omega$, THD=10%)。
- 2) ALC回路の一部を内蔵しているため電源電圧が2V以下でのALC動作が可能である。
- 3) 過電圧保護回路を内蔵しているため6~15VのACアダプタ誤使用にも耐えられる。
- 4) 電源投入時のポップノイズに対する対策がされている。
- 5) リップル除去率が優れている。

● 外形寸法図/Dimensions (Unit: mm)



● Features

- 1) Rated output power of 230mW with supply voltage of 3V ($R_L=4\Omega$, THD=10%).
- 2) Partially built-in ALC circuit enables ALC operation at voltage even below 2V.
- 3) A built-in protective circuit prevents destruction by excessive voltages and is able to withstand misuse of AC adaptor in the range 6~15V.
- 4) Prevention of pop noise occurring on power application is included.
- 5) High ripple rejection ratio.

● 用途

マイクロカセットレコーダ
3Vコンパクトカセットレコーダ
薄形ラジオ

● Applications

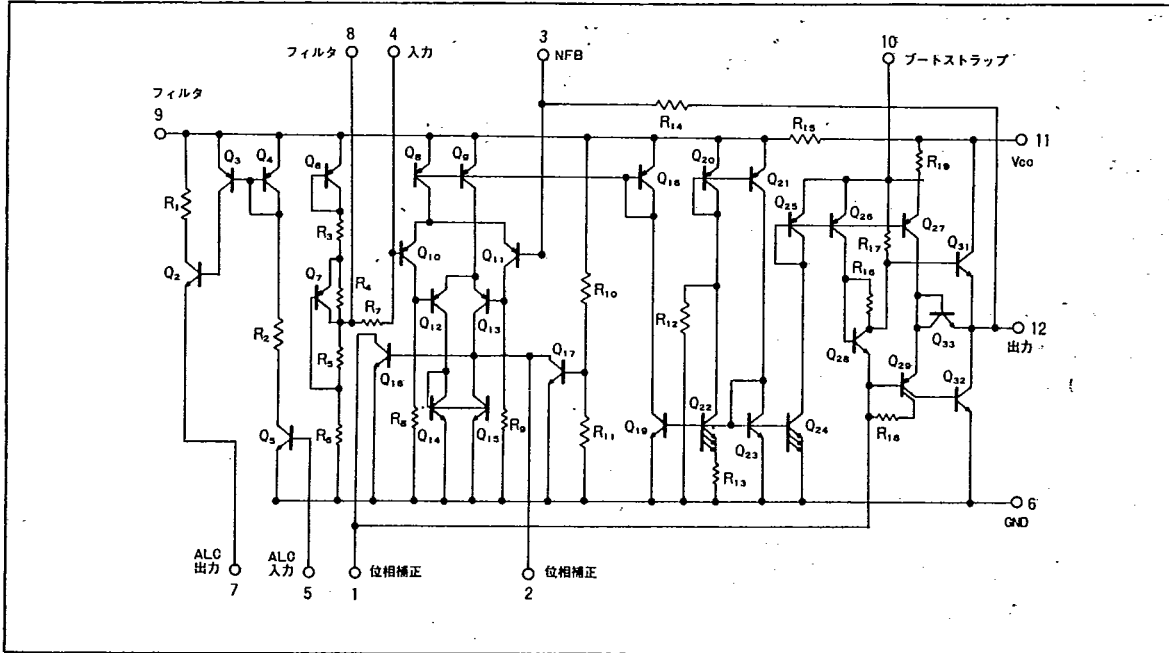
Microcassette tape recorders
3V compact cassette tape recorders
Ultra-thin radios

オーディオ用

パワーアンプ

● 内部回路構成図 / Circuit Diagram

T-77-21



● 絶対最大定格 / Absolute Maximum Ratings (Ta=25°C)

Parameter	Symbol	Limits	Unit
電源電圧	V _{CC}	15	V
許容損失	P _d	500 *	mW
動作温度範囲	T _{opr}	-10~65	°C
保存温度範囲	T _{stg}	-30~125	°C

* Ta=25°C以上で使用する場合は、1°Cにつき5mWを減じる

● 電気的特性 / Electrical Characteristics (Ta=25°C, V_{CC}=3V, R_L=4Ω, f=1KHz)

Parameter	Symbol	Min.	Typ.	Max.	Unit	Conditions
無信号時電流	I _Q	—	12	—	mA	—
電圧利得	G _{VC}	33	36	39	dB	R _{IN} =270Ω
定格出力電力	P _{OUT}	180	230	—	mW	THD=10%
歪率	THD	—	0.4	2.0	%	P _O =50mW
出力雑音電圧	V _{NO}	—	0.1	1.0	mV _{rms}	R _g =0Ω
入力抵抗	R _{IN}	10	20	—	kΩ	—
リップル除去率	RR	25	40	—	dB	R _g =0Ω, f=100Hz
動作開始電圧	V _S	1.5	—	—	V	V _O =50mV
ALC TRベース電流	I _{B OFF}	—	—	1	μA	S ₁ =2
ALC TRベース電流	I _{B ON}	1.0	—	—	mA	S ₁ =1