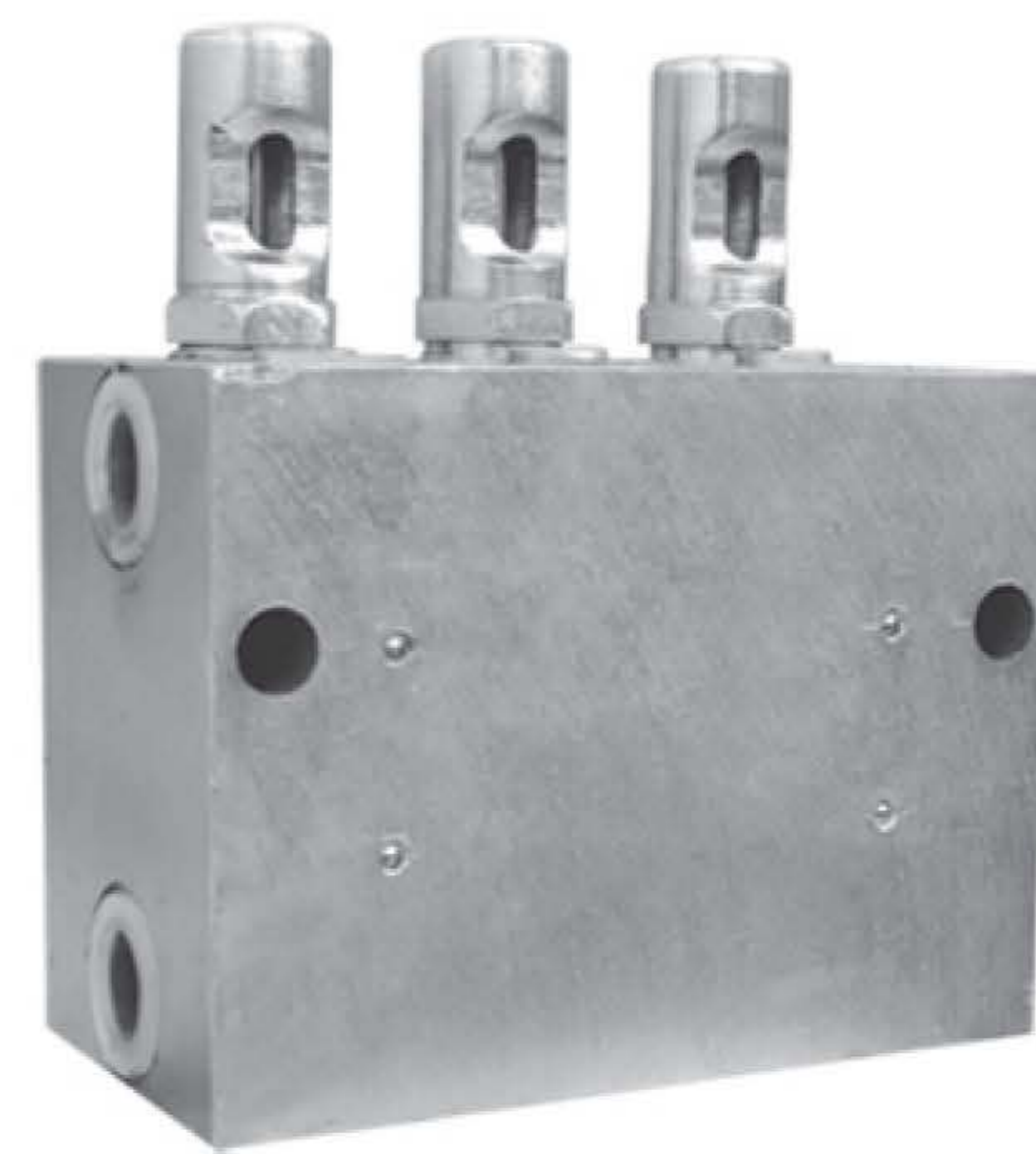


1. ОПИСАНИЕ

Двухлинейный питатель типа VSG-KR имеет два выхода: сверху и снизу. Поршень питателя, совершая возвратно-поступательное движение, выдавливает смазку поочередно вверх и вниз. В соответствующем верхнем и нижнем каналах для подачи масла предусмотрена сливная конструкция, состоящая из двух элементов, и для изменения числа выходов на нечетное необходимо только отрегулировать направление направляющей втулки. Также можно непосредственно наблюдать за работой питателя по штоку индикатора, а также удобно регулировать количество подаваемого масла в отдельных выпускных отверстиях при помощи регулировочных винтов в пределах заданного диапазона. Питатель для консистентной смазки VSG используется вместе со смазочным насосом. Применяется в двухлинейной централизованной системе смазки номинального давления 40 МПа. Питатель работает как со смазочными маслами, так и с густыми смазками.



2. ТЕХНИЧЕСКИЕ ХАРАКТЕРИСТИКИ

МОДЕЛЬ	Ном. давление МПа	Мин.рабочее давление МПа	Доза смазки мл/цикл	Регулировка подачи в мл за один оборот винта
VSG※ -KR	40	≤1.2	0 ~ 2.3	0.14

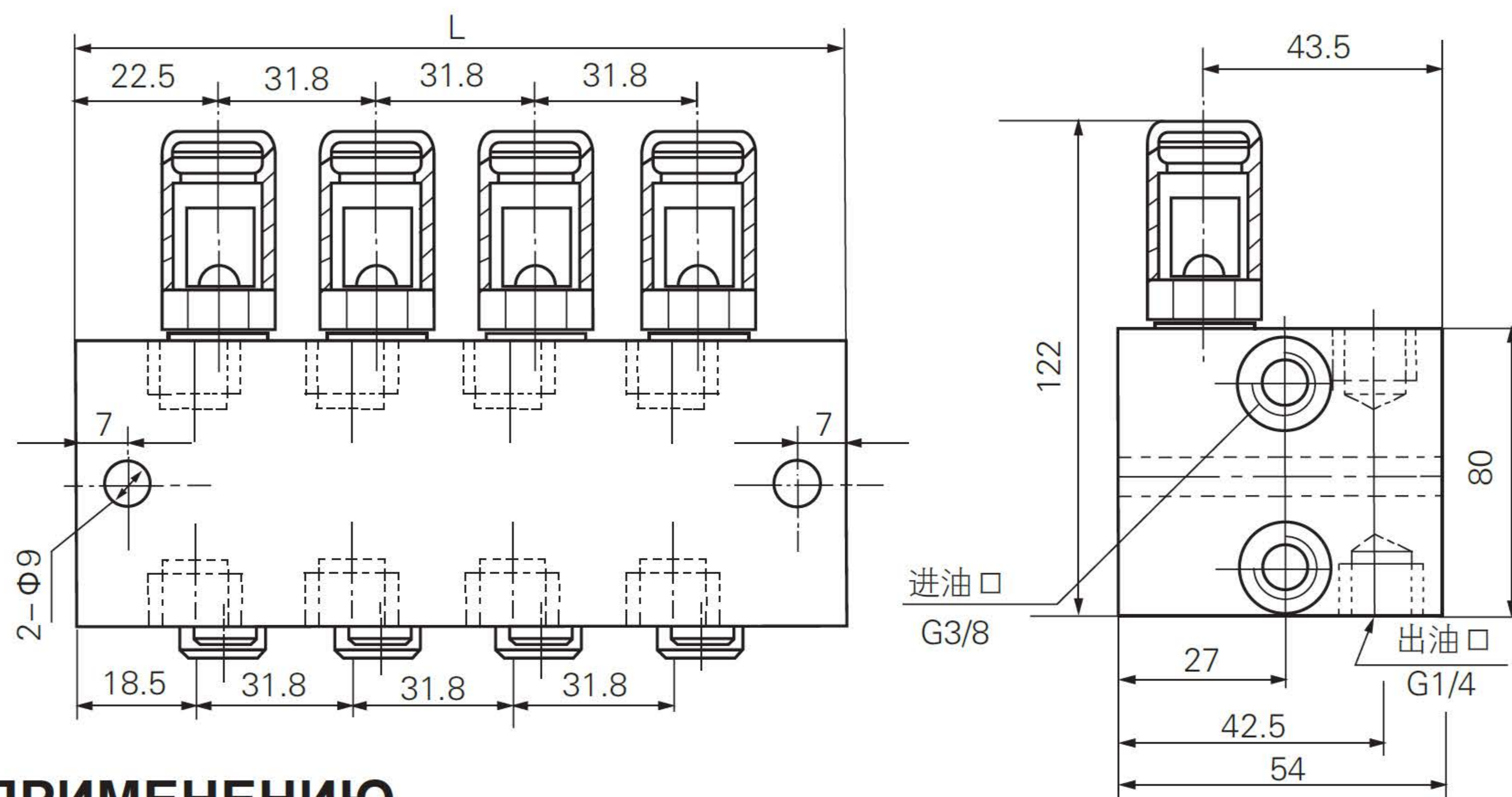
Смазочные материалы: консистентная смазка классом пенетрации NLGI 0 – 2 и смазочные масла с вязкостью не менее 68 сСт. Температура рабочей среды -10 ~ +80°C. При работе с жидкими смазками рабочее давление не должно превышать 20 МПа.

3. КОД ЗАКАЗА



4. ЧЕРТЕЖ

МОДЕЛЬ	VSG2-KR	VSG4-KR	VSG6-KR	VSG8-KR
Кол-во выходов	2	4	6	8
L(mm)	44.5	76	108	140



5. ИНСТРУКЦИЯ ПО ПРИМЕНЕНИЮ

Если необходимо объединить соответствующие верхние и нижние выходы питателя, просто вывинтите винт в отверстии и заглушите верхнее или нижнее выходное отверстие с помощью заглушки G1/4 для предотвращения проникновения пыли.

6. КОММЕНТАРИИ К ЗАКАЗУ

При эксплуатации питателя за пределами диапазона температур -10°C - +80°C необходимо указывать это при заказе и в договоре. Питатель будет изготовлен с применением соответствующих низкотемпературных или высокотемпературных уплотнений