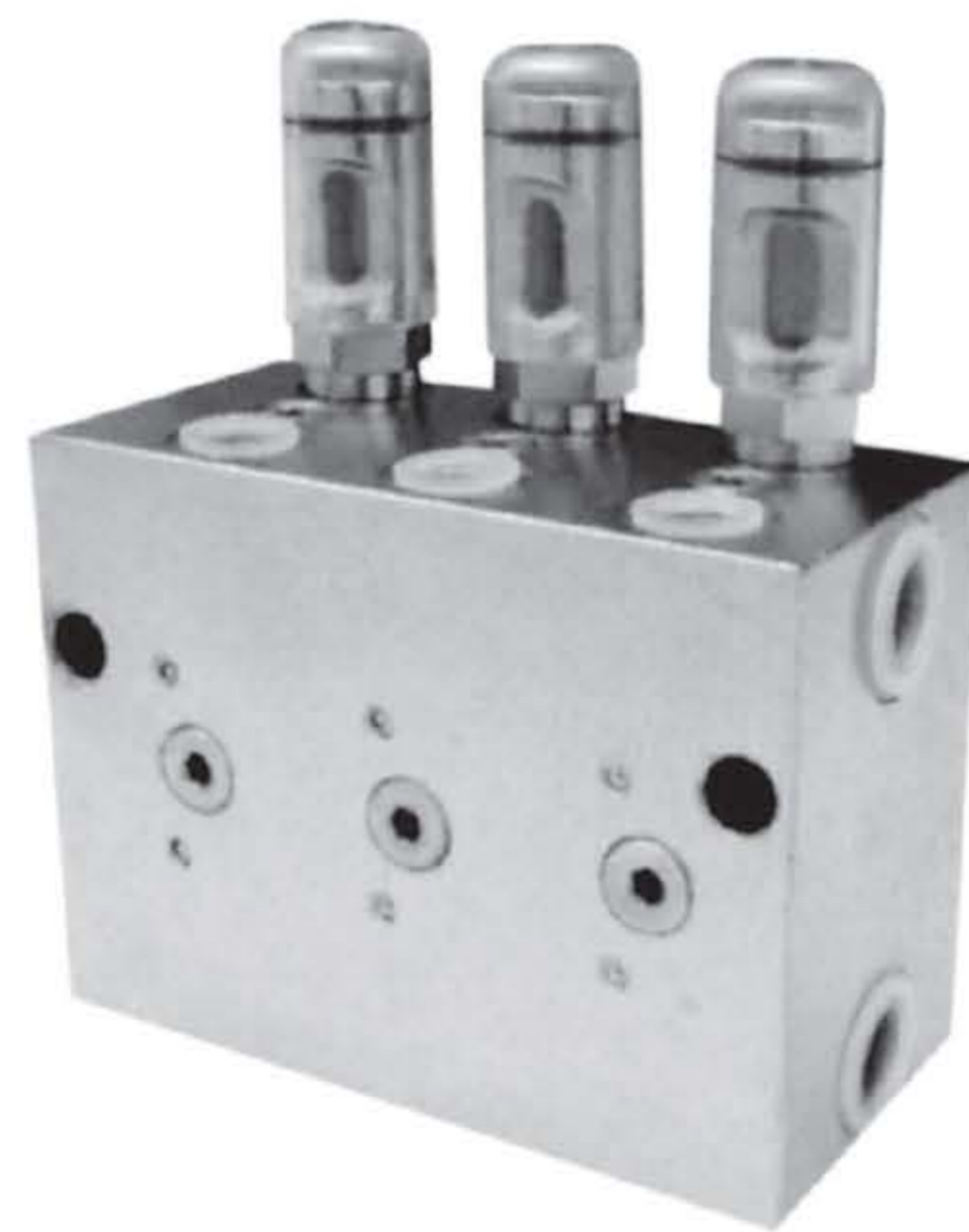


VSL-KR / VSL-D Двухлинейные питатели (40 МПа)

1. ОПИСАНИЕ

Двухлинейный питатель VSL-KR имеет выходы для подачи смазки с верху и снизу корпуса, в том время, как подводы смазки расположены с торца. Чтобы изменить количество выходов на нечетное нужно выкрутить заглушку на боковой стороне питателя. Также можно непосредственно наблюдать за работой питателя по действиям стержня индикатора, при этом можно регулировать количество масла, подаваемого на каждый выход в пределах заданного диапазона, при помощи винта.

Этот тип дозатора подходит для двухлинейных систем централизованной подачи густой смазки с номинальным давлением до 40 МПа.



Питатель VSL*-KR

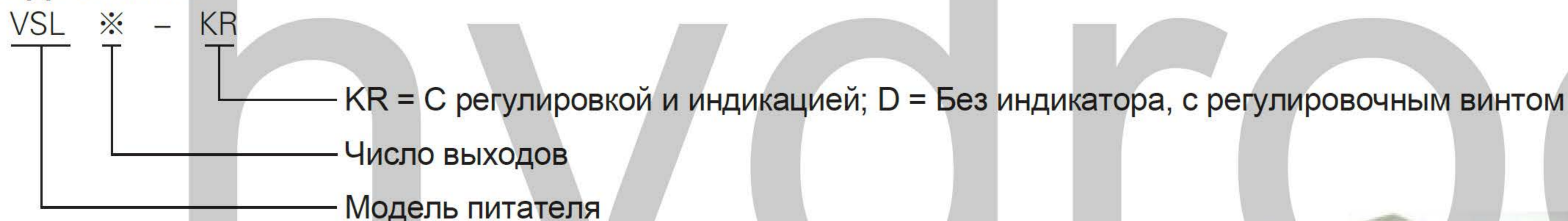
2. ТЕХНИЧЕСКИЕ ХАРАКТЕРИСТИКИ

МОДЕЛЬ	Ном. давление МПа	Мин. давление МПа	Подача, мл/цикл	Регулировка подачи в мл за один оборот винта
VSL※-KR	40	≤1.0	0 ~ 5	0.15

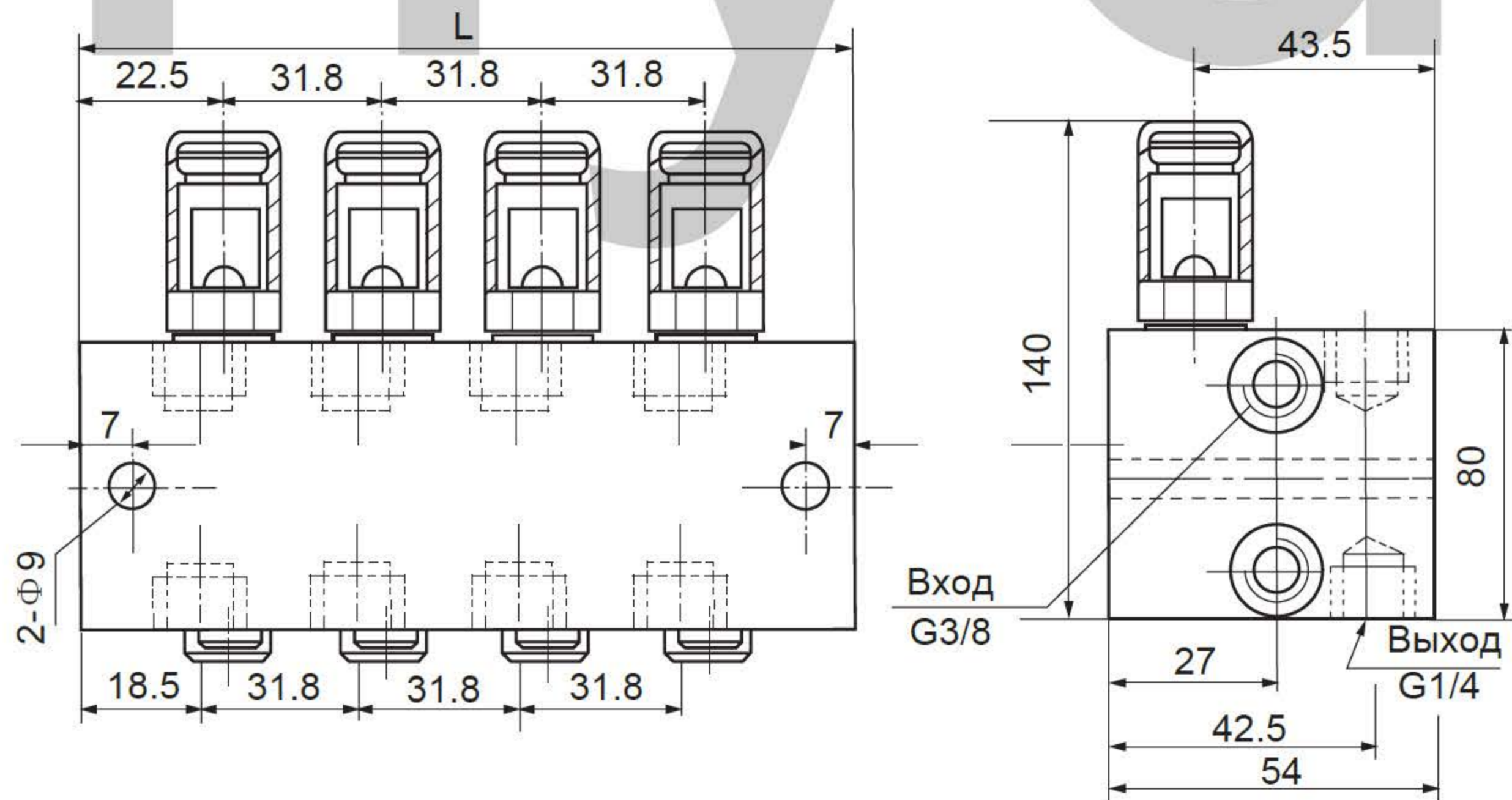
Смазочные материалы: консистентная смазка классом пенетрации NLGI 0 – 2 и смазочные масла с вязкостью не менее 68 сСт. Температура рабочей среды -20 ~ +80°C.

При работе с жидкими смазками рабочее давление не должно превышать 20 МПа.

3. КОД ЗАКАЗА



4. ЧЕРТЕЖ



Питатель VSL*-D

МОДЕЛЬ	VSL-KR	VSL4-KR	VSL6-KR	VSL8-KR
Кол-во выходов	2	4	6	8
L(mm)	44.5	76	108	140

5. ИНСТРУКЦИЯ ПО ПРИМЕНЕНИЮ

При необходимости объединения соответственно выходов вверх и вниз просто вывинтите винт сжатия внутри масляного отверстия с помощью 6-миллиметрового внутреннего шестигранного ключа. Снимите через отверстие рубашку разделителя масла и погрузите ее вниз. Затяните и затяните винтовую пробку, в которой верхний выход перекрывается G1/4 винтовой пробкой для предотвращения попадания пыли.

6. КОММЕНТАРИИ К ЗАКАЗУ

При эксплуатации питателя за пределами диапазона температур -10°C - +80°C необходимо указывать это при заказе и в договоре. Питатель будет изготовлен с применением соответствующих низкотемпературных или высокотемпературных уплотнений