



ЭЛЕКТРИЧЕСКИЙ ЗАКЛЕПОЧНИК
MESSER TAC 500



Инструкция по эксплуатации



Электрический заклепочник **MESSER TAC 500** - профессиональный инструмент для работы внутри и снаружи помещений, при работе на высоте. Предназначен для работы с заклепками из алюминия и меди диаметром 3,0-5,0 мм. и с заклепками диаметром 3,0-4,0 мм. из стали и нержавеющей стали.

Электрический заклепочник **MESSER TAC 500** оснащен мощным высококачественным мотором, двойным редуктором и зубчатой муфтой. Заклепочник предназначен для выполнения профессиональных работ в области машиностроения, производства электронного оборудования и инструментов, упаковки, кондиционеров, вентиляторов и другой бытовой техники.



УСТРОЙСТВО

1	Корпус заклепочника
2	Голова заклепочника
3	Кнопка «пуск»
4	Кнопка «питания»
5	Прорезиненные накладки на рукояти
6	Крышка угольных щеток

КОМПЛЕКТАЦИЯ

7	Запасной комплект из 3-х зажимных губок	1 шт
8	Ключ комбинированный	1 шт
9	Комплект наконечников (3,2; 4,0; 4,8)	3 шт

ТЕХНИЧЕСКИЕ ХАРАКТЕРИСТИКИ

Напряжение (В)	220
Мощность (Вт)	400
Тяговое усилие (N)	8000
Ход поршня (мм)	22
Максимальный диаметр заклепки (мм)	5,0
Комплект наконечников (мм)	3,0/3,2 – 4,0 – 4,8/5,0
Мягкий кабель питания (м)	2,3
Размеры ДхВхШ (мм)	350х230х80
Вес (кг)	2,8

ВАЖНО: ВНИМАТЕЛЬНО ПРОЧИТАЙТЕ ЭТИ ИНСТРУКЦИИ. ОБРАТИТЕ ВНИМАНИЕ НА БЕЗОПАСНОСТЬ ОПЕРАТОРА!

ПРЕДУПРЕЖДЕНИЯ И ПРЕДОСТЕРЕЖЕНИЯ! ИСПОЛЬЗУЙТЕ ИЗДЕЛИЕ ПРАВИЛЬНО И С ОСТОРОЖНОСТЬЮ ТОЛЬКО ДЛЯ ЦЕЛЕЙ, ДЛЯ КОТОРОЙ ОНО ПРЕДНАЗНАЧЕНО! НЕЦЕЛЕВОЕ ИСПОЛЬЗОВАНИЕ МОЖЕТ ВЫЗВАТЬ ПОВРЕЖДЕНИЯ ИЗДЕЛИЯ ИЛИ ТРАВМУ ОПЕРАТОРА И ПРИВЕДЕТ К АННУЛИРОВАНИЮ ГАРАНТИИ.

ХРАНИТЕ ЭТИ ИНСТРУКЦИИ БЕЗОПАСНОСТИ ДЛЯ ИСПОЛЬЗОВАНИЯ В БУДУЩЕМ.

ТЕХНИКА БЕЗОПАСНОСТИ

- Этот инструмент необходимо использовать только для установки вытяжных заклепок. Он не должен быть использован для других целей, например таких как молоток и т.д.
- Этот инструмент должен работать исключительно от номинального напряжения и частоты электрического тока;
- В процессе работы во избежание травм нельзя направлять головку инструмента на человека, животных, работающие механизмы и электрооборудование;
- При замене запасных частей, необходимо отключать инструмент из электрической сети;
- Запрещается работать инструментом при поврежденном кабеле или поврежденной электрической вилке;
- Не допускается работа в условиях повышенной влажности. Не допускается попадание влаги на инструмент, также недопустим контакт с водой специалиста использующего данный инструмент.
- Настоятельно рекомендуется в целях безопасности использования инструмента, всегда носить защитные очки, перчатки, защитную каску и другие необходимые средства защиты;
- Использовать только оригинальные запасные части для ремонта;
- Ремонтные работы должны производиться только квалифицированным персоналом, по всем вопросам обращайтесь к продавцу;
- При длительной работе температура и шум внутри редуктора будет неизбежно нарастать. Во избежание перегрева и с целью продления срока службы инструмента необходимо отключать заклепочник из сети через 30 минут работы, на 10-15 минут, либо использовать другой инструмент.;

НАЧАЛО РАБОТЫ

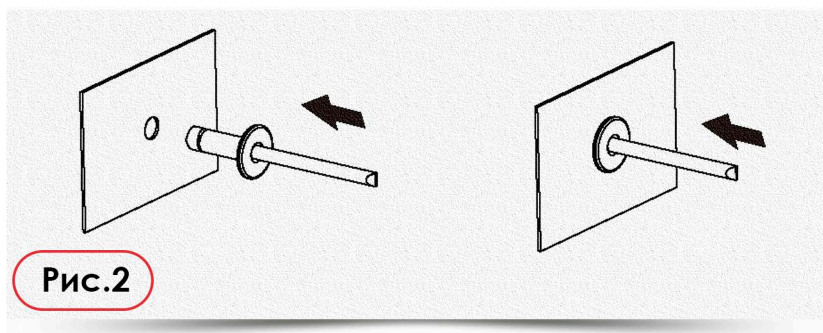
Перед началом работы заклепчиком, установите сменную насадку с отверстием требуемого диаметра (в соответствии с диаметром устанавливаемой вытяжной заклепки).

Установка

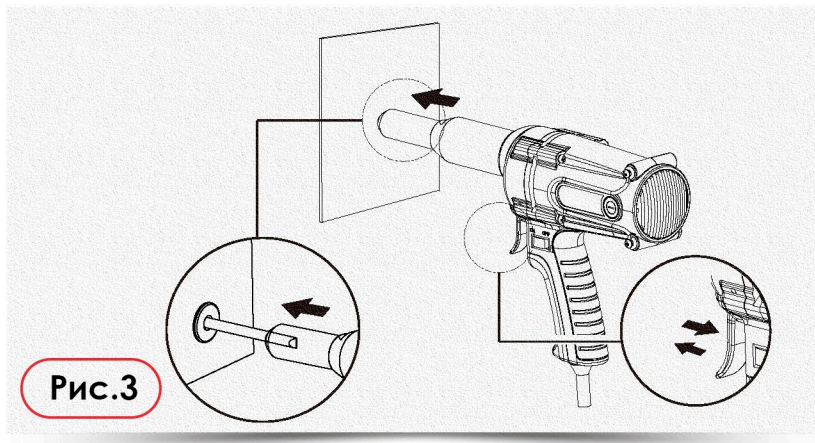
1) Включите кнопку питания (Рис. 1):



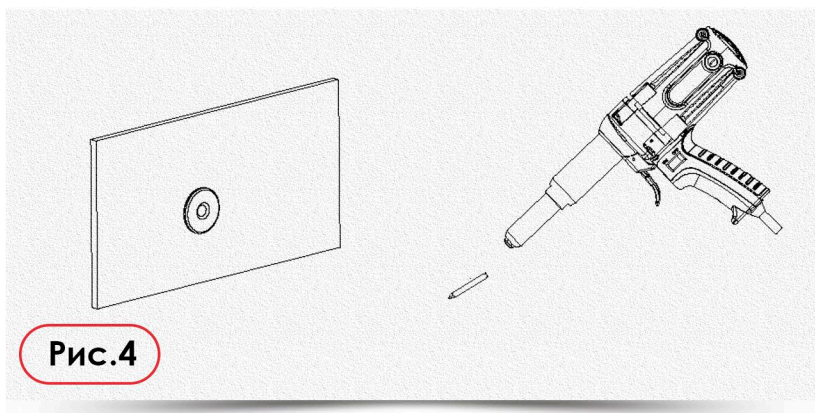
2) Установите заклепку в отверстие заготовки (скрепляемых материалов) (Рис. 2)



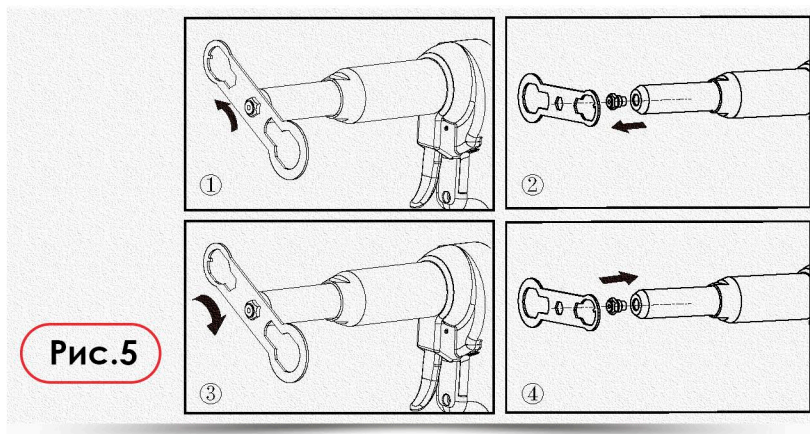
3) Вставьте стержень («хвост») заклепки в отверстие сменной насадки инструмента и нажмите на курок. Удерживайте его до характерного щелчка отрыва стержня от тела заклепки. (Рис. 3)



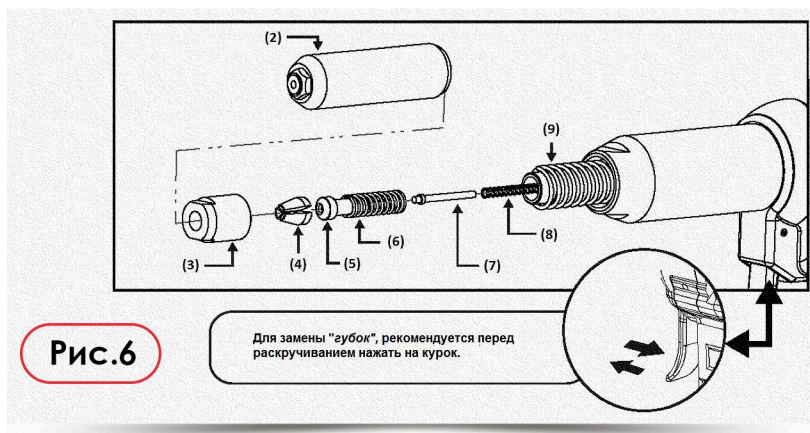
4) После установки заклепки, отведите инструмент в сторону, и стержень заклепки выпадет из головы инструмента. (Рис. 4)



Замена сменных насадок (Рис. 5)



Замена расходных частей (в том числе и зажимных губок) (Рис. 6)



Разборка инструмента производится в следующей последовательности:

- голова заклепочника(2)
- зажимная втулка(3)
- зажимные губки(4)
- толкатель(5)
- пружина средняя(6)
- толкатель стержней(7)
- пружина малая (8)
- пружина большая (9);

ПРИМЕЧАНИЕ!

После самостоятельной замены зажимных губок в вытяжном заклепочнике, обязательно надежно фиксируйте трубку зажимных губок с помощью АНАЭРОБНОГО ФИКСАТОРА РЕЗЬБЫ!

Указанная фиксация препятствует самопроизвольному откручиванию трубки зажимных губок.

Отказ от использования анаэробного фиксатора резьбы ведет к откручиванию трубки зажимных губок с последующей поломкой заклепочника и снятия его с гарантийного обслуживания.

Для сборки инструмента повторите указанные операции в обратном порядке.

Угольные щетки относятся к расходным материалам и подлежат в процессе эксплуатации заклепочника естественному износу. Степень износа щеток необходимо периодически проверять. При значительном износе щеток их необходимо заменить на новые.

ВНИМАНИЕ! Щетки меняются только парами!

УХОД И ТЕХНИЧЕСКОЕ ОБСЛУЖИВАНИЕ

Содержите заклепочник и его вентиляционные отверстия, расположенные на корпусе, в чистоте, чтобы обеспечить хорошую и безопасную работу.

Для ремонта и технического обслуживания (если Вы не можете произвести его самостоятельно) обращайтесь только в специализированные сервисные центры. Это гарантирует Вам квалифицированный ремонт и использование оригинальных запасных частей.

ГАРАНТИЙНЫЕ ОБЯЗАТЕЛЬСТВА

Гарантия на электроинструмент 1 год.

ВНИМАНИЕ! Отсутствие гарантийного талона или документов, подтверждающих официальное приобретение инструмента является основанием для отказа в гарантийном обслуживании.

ВНИМАНИЕ! Использование неоригинальных зажимных кулачков (губок) и других комплектующих влечет снятие гарантии.

КОНТАКТНАЯ ИНФОРМАЦИЯ

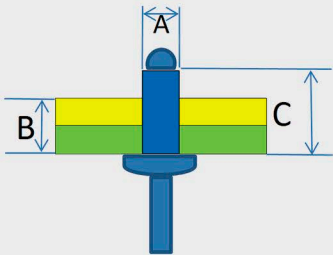
111024, г. Москва, Андроновское шоссе, дом 26, стр.4.

Тел. (495)710-88-01; (495)230-03-28

E-mail: stock@messer.su

www.messer.su

РЕКОМЕНДАЦИИ ПО ПОДБОРУ ЗАКЛЕПОК

Диаметр гильзы, мм	Длина гильзы, мм	Толщина пакета материалов, мм	Диаметр гильзы, мм	Длина гильзы, мм	Толщина пакета материалов, мм	
2,4	4	0,5-2,0	4,8	6	0,5-3,0	
	6	2,0-4,0		8	3,0-4,5	
	8	4,0-6,0		10	4,5-6,0	
	10	6,0-8,0		12	6,0-8,0	
3	12	8,0-10,0		14	8,0-10,0	
	4	0,5-1,5		16	10,0-12,0	
	5	0,5-2,5		18	12,0-14,0	
	6	1,5-3,5		21	14,0-17,0	
	7	1,5-4,5		24	17,0-20,0	
	8	3,5-5,5		27	20,0-23,0	
	10	5,5-7,0		30	23,0-25,0	
	12	7,0-9,0		32	25,0-27,0	
3,2	14	9,0-11,0		35	27,0-30,0	
	16	11,0-13,0		40	30,0-35,0	
	18	13,0-15,0		45	35,0-40,0	
	4	0,5-1,5		50	40,0-45,0	
	5	0,5-2,5	5	6	0,5-3,0	
	6	1,5-3,5		8	3,0-4,5	
	8	3,5-5,5		10	4,5-6,0	
	10	5,5-7,0		12	6,0-8,0	
12	7,0-9,0	14		8,0-10,0		
15	9,0-12,0	16		10,0-12,0		
18	13,0-15,0	18		12,0-14,0		
20	15,0-17,0	20		14,0-16,0		
4	5	0,5-2,5		25	16,0-21,0	
	6	1,5-3,0		30	21,0-25,0	
	7	3,0-4,5		35	25,0-30,0	
	8	3,0-5,0		40	30,0-35,0	
	10	5,0-6,5		45	35,0-40,0	
	12	6,5-8,5		50	40,0-45,0	
	14	8,5-10,5		6	8	2,0-4,0
	16	10,5-12,5			10	4,0-6,0
	18	12,5-14,5	12		6,0-8,0	
	20	14,5-16,5	14		8,0-10,0	
25	16,5-21,5	16	10,0-11,0			
30	21,5-26,0	18	11,0-13,0			
4,4	<div style="display: flex; align-items: center;">  <div style="margin-left: 10px;"> <p><i>идеальное соотношение</i></p> <p>A - диаметр заклёпки</p> <p>B - толщина пакета</p> <p>C - длина заклёпки</p> <p style="background-color: #ADD8E6; padding: 2px;">C=A+B</p> </div> </div>	6,4	12		2,0-6,0	
			15		6,0-9,0	
			18	9,0-12,0		
			22	12,0-16,0		
			26	16,0-20,0		
			30	20,0-24,0		
			35	24,0-29,0		
			50	29,0-42,0		

ВОЗМОЖНЫЕ НЕИСПРАВНОСТИ:

Неисправность	Возможные причины	Устранение неисправности
Двигатель заклепочника не работает.	<ol style="list-style-type: none"> 1. Короткое замыкание или кабель поврежден. 2. Кнопка вкл/выкл повреждена. 3. Изношены щетки. 	<ol style="list-style-type: none"> 1. Проверить электропитание. 2. Заменить кнопку вкл/выкл. 3. Заменить щетки.
Двигатель работает, но заклепки не тянет.	<ol style="list-style-type: none"> 1. Сердечник или губки привода изношены. 2. Изношены ось редуктора или толкатель. 	Обратитесь в сервисный центр.
Сильно греется корпус редуктора и корпус инструмента.	<ol style="list-style-type: none"> 1. В корпусе редуктора отсутствует смазка. 2. Механические части инструмента засорились, появилась выработка. 3. Инструмент долгое время работает без «отдыха». 4. Попадание влаги. 	<ol style="list-style-type: none"> 1. Очистить и смазать шестерню. 2. Проверьте шестерни, очистите их. 3. Отключите инструмент и дайте ему «отдохнуть», пока он не остынет. 4. Выключите инструмент и дождитесь высыхания.
Замечены искры в инструменте.	<ol style="list-style-type: none"> 1. Короткое замыкание в якоре двигателя. 2. Щетки стерлись. 	<ol style="list-style-type: none"> 1. Ремонт или замена якоря в сервисе. 2. Замена щеток.
Стержень заклепки не вставляется в насадку инструмента.	<ol style="list-style-type: none"> 1. Выбранная насадка не соответствует диаметру заклепки. 2. Застрял стержень от предыдущей заклепки. 	<ol style="list-style-type: none"> 1. Выбрать правильную насадку. 2. Удалить застрявший стержень, разобрав носовую часть инструмента.
Губки скользят по стержню заклепки.	<ol style="list-style-type: none"> 1. Губки стерты. 2. Наличие металлической стружки между губками. 	<ol style="list-style-type: none"> 1. Заменить губки. 2. Очистить губки.



ДЛЯ ЗАМЕТОК



ДЛЯ ЗАМЕТОК



www.messer.su

