



## Escobillero de acero inoxidable. Acabado negro

### Descripción

- Escobillero a suelo de acero inoxidable bacteriostático.
- Chapa de acero inoxidable acabado negro.
- Cepillo en color negro.
- Disponible también en acabado satinado (NOFER 09078.S) y acabado brillo (NOFER 09078.B).
- Adecuado para colectividades.
- Resistencia y durabilidad.

### Texto sugerido para prescripción

Escobillero NOFER a suelo, fabricado de acero inoxidable, acabado negro.  
Dimensiones: 252 alto (con mango 382 alto) x Ø105 (mm).

### Características técnicas

**Material:** Acero inoxidable

**Acabado:** Negro

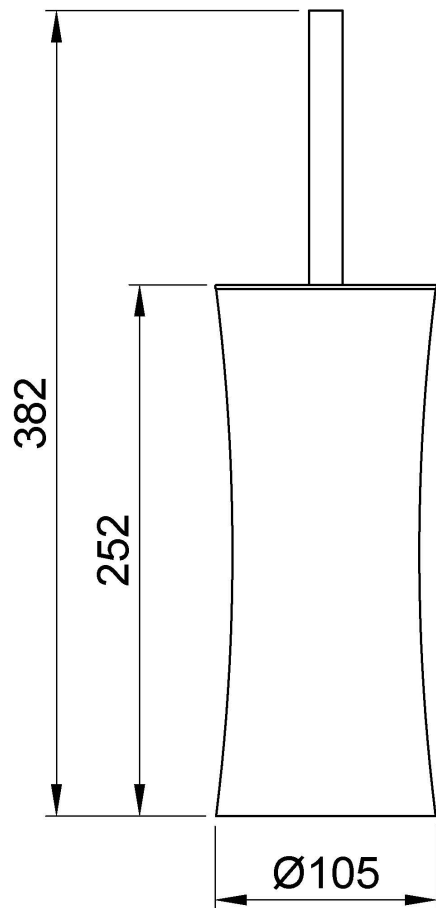
**Dimensiones:** 252 alto (con mango 382 alto) x Ø105 (mm)

**Material cubeta interior:** Polipropileno

### Limpieza

Se recomienda la limpieza con un paño de algodón ligeramente humedecido en una solución jabonosa. A continuación, secar.

### Esquema dimensional



Ctra. Laureà Miró, 385-387  
08980 | Sant Feliu de Llobregat,  
Barcelona - España  
T. +34 934 742 423  
F. +34 934 743 548  
nofer@nofer.com  
www.nofer.com

PRODUCTOS  
RELACIONADOS



04025.B



04026.2.B



04026.2.S

Estas especificaciones pueden ser modificadas y/o rectificadas debido a exigencias de fabricación.