

# GAZ 6000 W

Документация по проектированию

Настенный газовый котел  
WBN6000-18H/24H/35H  
WBN6000-12C/18C/24C/35C

ООО «Босх Термотехника»  
Россия, 141400, Московская область,  
Химки, Вашутинское шоссе, 24  
Тел.: (495) 560-9065  
[www.bosch-climate.ru](http://www.bosch-climate.ru)

## Содержание

<b>1. Техническое описание</b>	<b>3</b>
1.1. Обзор обозначений газовых настенных котлов Gaz 6000 W	3
1.2. Назначение и описание газового настенного котла Gaz 6000 W	3
1.3. Комплект поставки	5
1.4. Конструкция котла	6
1.5. Технические характеристики котлов Gaz 6000 W	6
1.6. Гидравлические подключения и размеры для подключения	10
1.7. Электрическая схема котла Gaz 6000 W	12
<b>2. Рекомендации для проектирования</b>	<b>13</b>
2.1. Предписания	13
2.2. Место установки оборудования	13
2.3. Циркуляционный насос котла	14
2.4. Расширительный бак	15
<b>3. Гидравлические схемы для систем отопления и горячего водоснабжения с конвекционными котлами Gaz 6000 W</b>	<b>16</b>
3.1. Отопительные системы с двухконтурными котлами Gaz 6000 W WBN6000-xx C	16
3.2. Отопительные системы с одноконтурным котлом Gaz 6000 W WBC6000-xx H с приготовлением горячей воды в баке-водонагревателе косвенного нагрева	18
<b>4. Приготовление горячей воды</b>	<b>20</b>
4.1. Общие положения	20
4.2. Выбор бака-водонагревателя	20
4.3. Подключение воды к баку водонагревателя	20
4.4. Расширительный бак контура ГВС	20
4.5. Баки косвенного нагрева горячей воды для одноконтурных газовых котлов Gaz 6000 W	21
4.5.1. Баки косвенного нагрева ST	21
4.5.2. Баки косвенного нагрева WSTB	23
<b>5. Автоматика управления для газовых котлов Gaz 6000 W</b>	<b>25</b>
5.1. Программируемый регулятор комнатной температуры Open-Therm CR50	25
5.2. Программируемый регулятор комнатной температуры OpenTherm™ CR12005	26
5.3. Регулятор комнатной температуры Open-Therm CR10	27
5.4. Регулятор комнатной температуры TRZ 12-2	28
<b>6. Системы подачи воздуха для горения и отвода продуктов сгорания для газовых конвекционных отопительных котлов Bosch Gaz 6000 W</b>	<b>29</b>
6.1. Классификация систем дымоотведения	31
6.2. Оборудование для отведения дымовых газов и подачи воздуха для горения	31
6.3. Рекомендации для системы дымоотведения для котлов с закрытой камерой сгорания	31
6.4. Системы отведения дымовых газов в соответствии с нормами CEN	32
6.5. Максимальная длина трубопроводов для котлов Gaz 6000	36
6.5.1. Системы отвода продуктов сгорания и подачи воздуха для горения извне помещения	36
6.5.2. Системы отвода продуктов сгорания и подачи воздуха для горения из помещения	40

## 1. Техническое описание

### 1.1. Обзор обозначений газовых настенных котлов Gaz 6000 W



#### Пример расшифровки обозначения типа котла

##### WBN 6000-18 CRN

<b>WBN</b>	Настенный конвекционный котел
<b>6000</b>	Модельный ряд
<b>18</b>	Типоразмер по мощности, кВт
<b>С</b>	Двухконтурная модель
<b>R</b>	Закрытая камера сгорания
<b>N</b>	Тип газа – природный

##### WBN 6000-24 HRN

<b>WBN</b>	Настенный котел конвекционного типа
<b>6000</b>	Модельный ряд
<b>24</b>	Типоразмер по мощности, кВт
<b>H</b>	Одноконтурная модель
<b>R</b>	Закрытая камера сгорания
<b>N</b>	Тип газа – природный

### 1.2. Назначение и описание газового настенного котла Gaz 6000 W

Газовый настенный котел конвекционного типа Gaz 6000 W предназначен для отопления и приготовления горячей воды в коттеджах, в квартирах многоэтажных домов с коллективными дымоходами и других зданиях площадью до 350 м<sup>2</sup>.

Модель WBN6000-xx C оснащена пластинчатым теплообменником (WBN6000-12/18 C – 10 пластин, WBN6000-24 C – 16 пластин, WBN6000-35 C – 24 пластины) для нагрева горячей воды проточным способом.

Газовый настенный котел конвекционного типа Gaz 6000 W	Номинальная теплопроизводительность, кВт	Приготовление воды для ГВС	Камера сгорания
WBN6000-12 C	12	встроено	закрытая
WBN6000-18 H	18	отсутствует	закрытая
WBN6000-18 C	18	встроено	закрытая
WBN6000-24 H	24	отсутствует	закрытая
WBN6000-24 C	24	встроено	закрытая
WBN6000-35 H	35	отсутствует	закрытая
WBN6000-35 C	35	встроено	закрытая

**1/1** Модели газовых настенных котлов конвекционного типа Gaz 6000 W

## Техническое оснащение



### 1/2 Техническое оснащение котла Gaz 6000 W

- Настенный конвекционный котел
- Атмосферная газовая горелка с предварительным смешиванием из нержавеющей стали
- Возможность перехода на работу на сжиженном газе
- Модулируемый вентилятор с автоматическим регулированием числа оборотов
- Медный теплообменник, не содержащий сплавов олова/свинца со сроком службы 15 лет
- ЖК-дисплей с индикацией рабочих параметров, со стандартными кодами ошибок
- Ограничитель температуры, защищающий теплообменник от перегрева
- Ионизационный электрод контроля пламени
- Контроль герметичности газовой арматуры
- Встроенный трехскоростной циркуляционный насос
- Регулятор On/off, работающий по комнатной температуре или регулятор Open-Therm

### Корпус котла, горелка и теплообменник

- Корпус котла имеет дополнительную теплоизоляцию для защиты стенок котла от перегрева.
- Горелка в WBN6000-12/18 – 8 ламелей; WBN6000-24 – 11 ламелей, WBN6000-35 – 24 ламели. Специальное размещение электродов на горелке обеспечивает плавный розжиг горелки и 100% контроль наличия пламени. Диаметр форсунок на горелке позволяет эксплуатацию котла при давлениях – природный газ Н (23) 10,5-16 мбар; сжиженный газ (31) 25-35 мбар.
- Газовая арматура SIT Sigma 845 нового поколения с напряжением питания 24 В, специального противопожарного исполнения. При повышении температуры выше 170 °С автоматически прекращается подача газа. Большой диапазон модуляции от 30 до 100%.
- Первичный теплообменник для отопления изготовлен из меди и состоит из 65 ламелей – для WBN6000-12/18, из 88 ламелей для WBN6000-24 и из 124 ламелей для WBN6000-35.
- Вторичный пластинчатый теплообменник (ГВС) для двухконтурных моделей WBN6000-xx C выполнен из высококачественной нержавеющей стали.

### Гидравлические компоненты

- Циркуляционный трехскоростной насос – достаточно высокий уровень адаптации к индивидуальным настройкам отопительной системы.
- Трехходовой переключающий клапан с автоматически подстраиваемым байпасом позволяет адаптировать котел под различные отопительные системы.
- Расширительный бак (объем 8 л для котла мощностью 12-24 кВт, и 10 л для котла мощностью 35 кВт, предварительное давление 0,5 бар)
- Датчик протока – ограничитель протока, фильтр грубой очистки, датчик Холла.
- Манометр, предохранительный клапан (3 бар), автоматический воздухоотводчик, предохранительный клапан ГВС (15 бар), датчик температуры ГВС, датчик минимального давления, для предотвращения эксплуатации с недостатком воды в отопительной системе.
- Устройство для подпитки (WBN6000-xx C), кран для слива воды. Котел имеет вертикальные подключения с наружной резьбой.

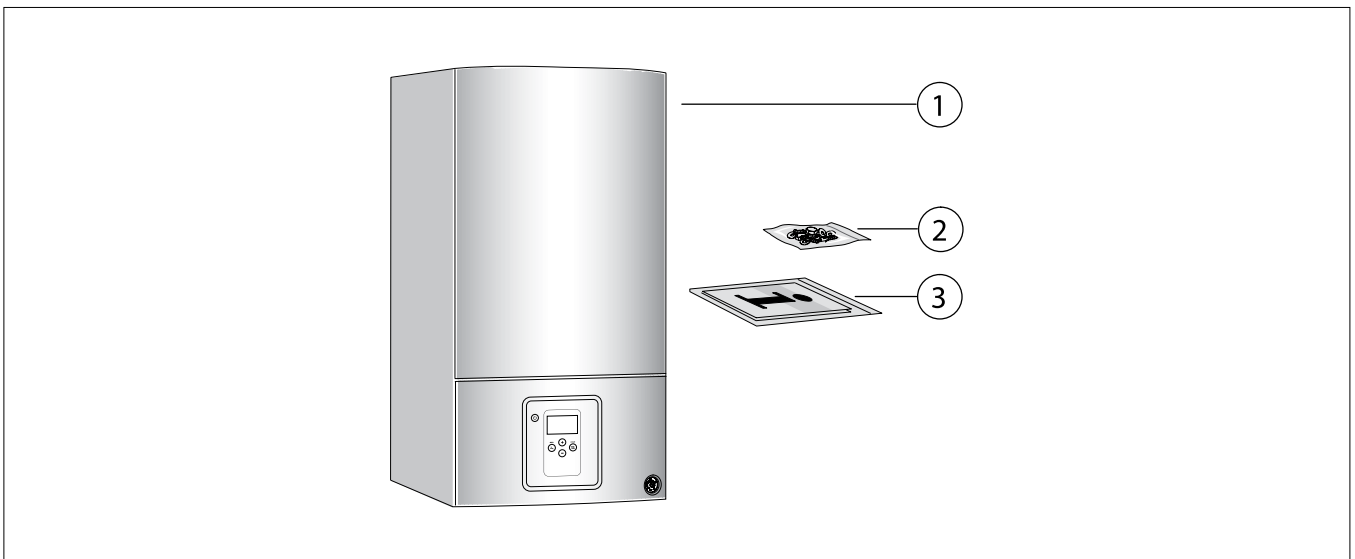
**Компоненты для отвода продуктов сгорания**

- Для отвода продуктов сгорания на котле установлен модулируемый вентилятор с автоматическим регулированием числа оборотов.
- Подключение дымохода 60/100 мм. Возможность отдельного отведения продуктов сгорания и подачи воздуха 80/80 при установке адаптера (дополнительная опция).
- Допустимые длины дымоходов:
 

60/100	5,5 м
80/80	до 30 м
- Организация подачи воздуха на горение в зависимости от длины дымохода производится программно настройками автоматики без необходимости дополнительной установки дроссельной шайбы.
- Для предотвращения обмерзания трубок к реле давления они проложены в “теплой” части котла для быстрого испарения конденсата из трубок.
- В дымовом канале установлена трубка Пито – при температурах вплоть до -30 °С обеспечивает стабильную работу.

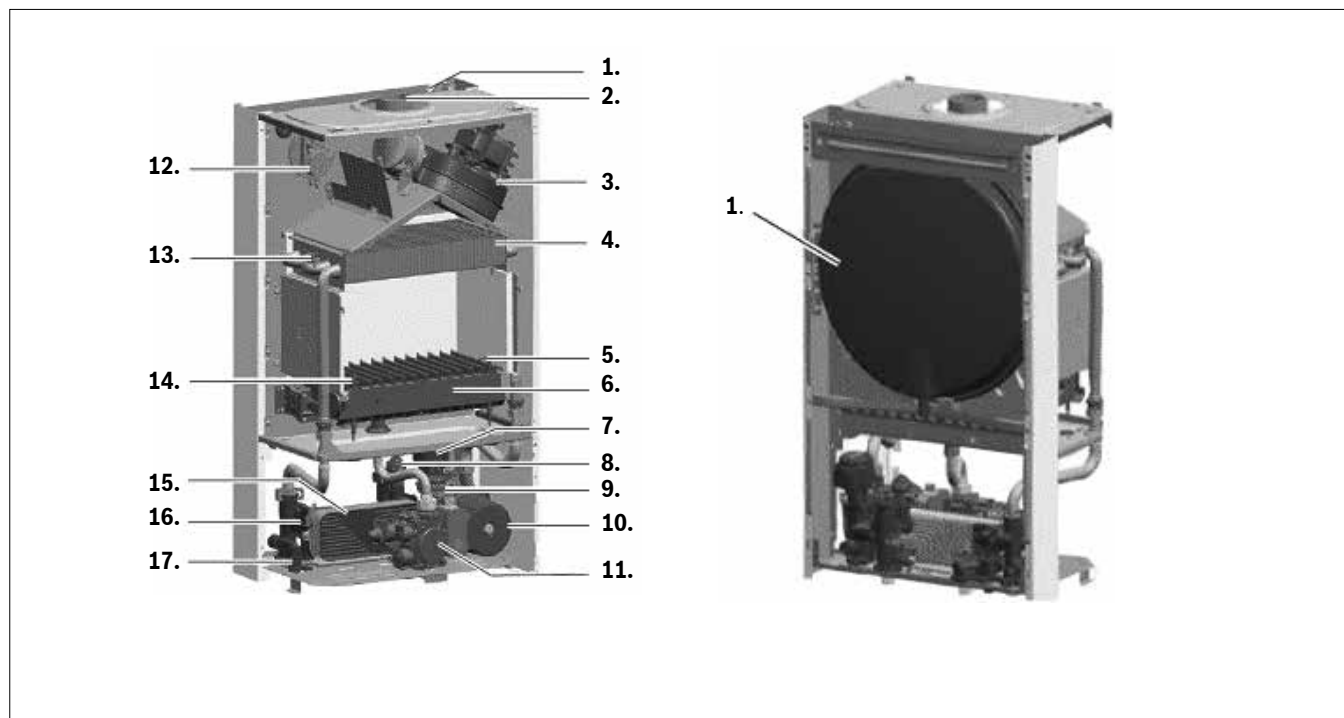
**Панель управления, электронная плата котла**

- Удобное исполнение панели управления – настройка параметров осуществляется при помощи кнопок на панели и дисплея с подсветкой.
- Большое количество настроек для адаптации котла под отопительную систему – все параметры котла диагностируются и настраиваются при помощи автоматики.
- На плате управления есть подключение внешнего устройства сигнала тревоги (24 В =, макс. 40 мА) аварийной сигнализации.

**1.3. Комплект поставки****1/3 Комплект поставки**

- 1 Газовый настенный котел
- 2 Крепеж
- 3 Комплект документации к котлу

## 1.4. Конструкция котла



1/4 Конструкция настенного газового котла Gaz 6000 W

- |  |   |
|--|---|
| <ol style="list-style-type: none"> <li>1. Расширительный бак</li> <li>2. Подключение дымохода (Ø 60/100 mm)</li> <li>3. Вентилятор с автоматическим регулированием числа оборотов</li> <li>4. Первичный теплообменник</li> <li>5. Электрод розжига</li> <li>6. Горелка</li> <li>7. Трехходовой переключающий клапан</li> <li>8. Предохранительный клапан (3 бара)</li> <li>9. Воздухоотводчик</li> </ol> | <ol style="list-style-type: none"> <li>10. Трехскоростной насос</li> <li>11. Газовая арматура</li> <li>12. Дифференциальное реле давления</li> <li>13. Ограничитель температуры (STB)</li> <li>14. Электрод ионизации</li> <li>15. Пластинчатый теплообменник ГВС (для двухконтурных моделей WBN6000-xx C)</li> <li>16. Реле давления воды</li> <li>17. Устройство для подпитки (WBN6000-xx C)</li> </ol> |
|--|---|

## 1.5. Технические характеристики котлов Gaz 6000 W

Параметры	Единицы измерения	WBN 6000-12 CR		WBN 6000-18 ..	
		Природный газ	Сжиженный газ	Природный газ	Сжиженный газ
<b>Теплопроизводительность/тепловая нагрузка</b>					
Макс. номинальная тепловая мощность ( $P_{\text{макс.}}$ ) 80/60 °C	кВт	12,0	12,0	18,0	18,0
Макс. номинальная тепловая нагрузка ( $Q_{\text{макс.}}$ ), отопление	кВт	13,2	13,2	20,0	20,0
Мин. номинальная тепловая мощность ( $P_{\text{мин.}}$ ) 53/47 °C	кВт	5,4	5,4	5,4	5,4
Мин. номинальная тепловая нагрузка ( $Q_{\text{мин.}}$ ), отопление	кВт	6,0	6,0	6,0	6,0
Макс. номинальная тепловая мощность ( $P_{\text{макс. ГВС}}$ ), горячая вода	кВт	18,0	18,0	18,0	18,0
Макс. номинальная тепловая нагрузка ( $Q_{\text{макс. ГВС}}$ ), горячая вода	кВт	20,0	20,0	20,0	20,0
<b>Расход газа</b>					
Природный газ Н ( $H_{(15^{\circ}\text{C})} = 9,5 \text{ кВтч/м}^3$ )	м <sup>3</sup> /ч	1,4 <sup>1)</sup> / 2,1 <sup>2)</sup>	–	2,1	–
Сжиженный газ	кг <sup>3</sup> /ч	–	1,0 <sup>1)</sup> / 1,5 <sup>2)</sup>	–	1,5

<sup>1)</sup> Режим отопления

<sup>2)</sup> Режим ГВС

Параметры	Единицы измерения	WBN 6000-12 CR		WBN 6000-18 ..	
		Природный газ	Сжиженный газ	Природный газ	Сжиженный газ
<b>Допустимое подаваемое давление газа</b>					
Природный газ Н	мбар	10,5-16	–	10,5-16	–
Сжиженный газ	мбар	–	25-35	–	25-35
<b>Расширительный бак</b>					
Предварительное давление	бар	0,5	0,5	0,5	0,5
Рабочий объем	л	8	8	8	8
<b>Горячая вода (WBN 6000-...С...)</b>					
Макс. расход горячей воды	л/мин	6,0	6,0	6,0	6,0
Удельный расход $\Delta T = 50$ К	л/мин	5,1	5,1	5,1	5,1
Удельный расход по EN 13203-1 ( $\Delta T = 30$ К)	л/мин	8,6	8,6	8,6	8,6
Температура на выходе	°С	35-60	35-60	35-60	35-60
Макс. допустимое давление горячей воды	бар	10	10	10	10
Мин. давление истечения	бар	0,3	0,3	0,3	0,3
Класс комфорта ГВС согласно EN 13203	–	2	2	2	2
<b>Параметры для расчета сечения дымовой трубы по EN 13384</b>					
Температура дымовых газов 80/60 °С при макс. номинальной теплопроизводительности	°С	145	145	145	145
Температура дымовых газов 53/47 °С при мин. номинальной теплопроизводительности	°С	73	73	73	73
Массовый поток дымовых газов при макс. номинальной теплопроизводительности	г/с	13,6	13,5	13,6	13,5
Массовый поток дымовых газов при мин. номинальной теплопроизводительности	г/с	10,3	10,4	10,3	10,4
CO <sub>2</sub> при максимальной номинальной теплопроизводительности	%	5,5-6,0	5,6-7,0	5,5-6,0	5,6-7,0
CO <sub>2</sub> при минимальной номинальной теплопроизводительности	%	2,0-2,5	2,3-2,8	2,0-2,5	2,3-2,8
Содержание NO <sub>x</sub>	мг/кВтч	132	132	132	132
Класс NO <sub>x</sub>	–	3	3	3	3
<b>Данные допуска</b>					
Произв. ID №	–	CE-0085Ш0060			
Категория котла (вид газа)	–	II <sub>2H3B/P</sub>			
Вид монтажа	–	B <sub>22</sub> , C <sub>12</sub> , C <sub>32</sub> , C <sub>42</sub> , C <sub>52</sub> , C <sub>82</sub>			
Средний срок эксплуатации котла	лет	15			
<b>Общее</b>					
Электрическое напряжение	АС ... В	230	230	230	230
Частота	Гц	50	50	50	50
Макс. потребляемая электрическая мощность в режиме отопления	Вт	< 130	< 130	< 130	< 130
Электрическая потребляемая мощность в режиме ожидания	Вт	5	5	5	5
Уровень шума	дБ(А)	< 38	< 38	< 38	< 38
Степень защиты	IP	X4D	X4D	X4D	X4D
Макс. температура подающей линии	°С	40-82	40-82	40-82	40-82
Макс. допустимое рабочее давление (P <sub>ms</sub> ), отопление	бар	3	3	3	3
Допустимая температура окруж. среды	°С	0-50	0-50	0-50	0-50
Номинальный объём (котловой воды)	л	1,6	1,6	1,6	1,6
Вес (без упаковки) (WBN 6000-.. HR / WBN 6000-.. CR)	кг	– /29	– /29	28/29	28/29
Размеры Ш x В x Г	мм	400 x 700 x 299	400 x 700 x 299	400 x 700 x 299	400 x 700 x 299

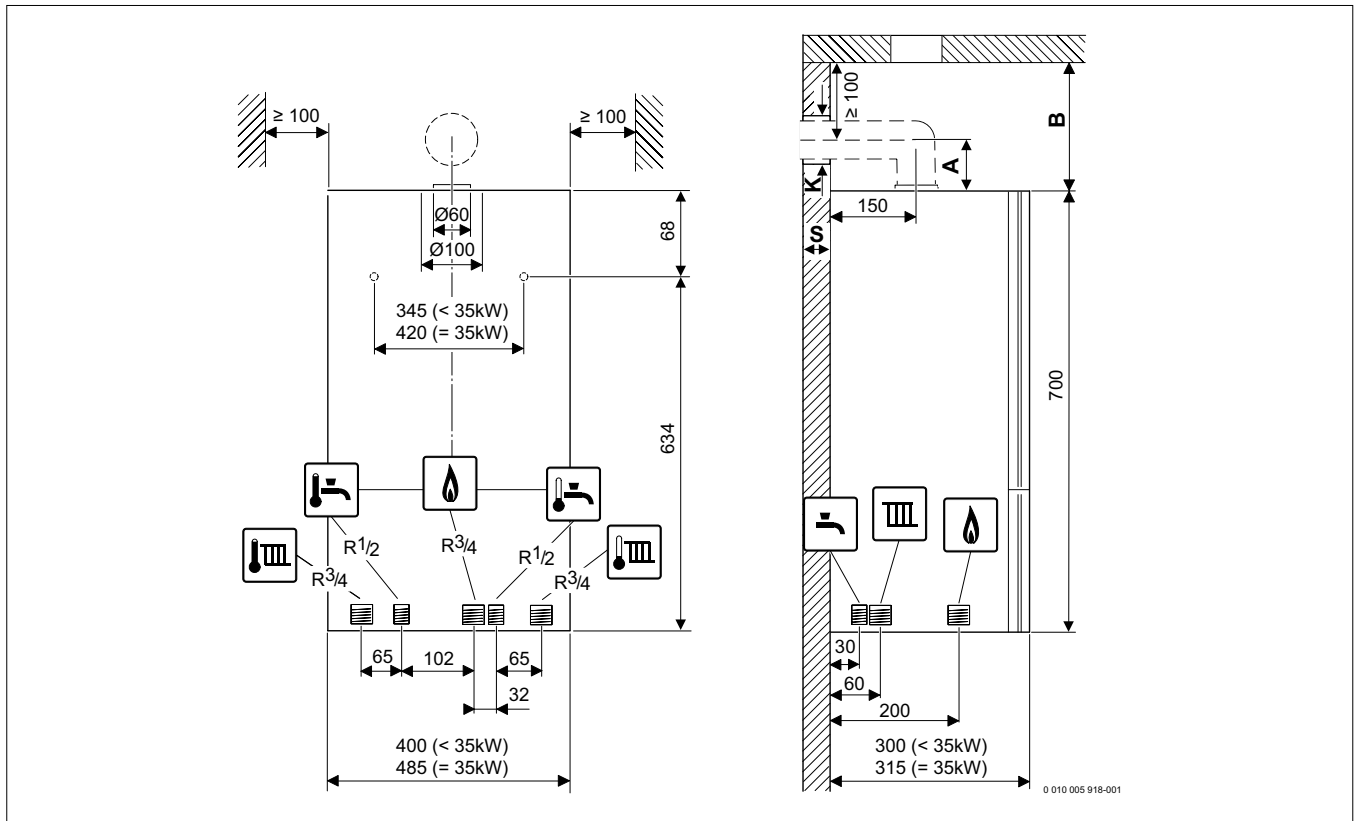
**1/5 Технические характеристики котлов Gaz 6000 W**

Параметры	Единицы измерения	WBN 6000-24 ..		WBN 6000-35 ..	
		Природный газ	Сжиженный газ	Природный газ	Сжиженный газ
<b>Теплопроизводительность/тепловая нагрузка</b>					
Макс. номинальная тепловая мощность ( $P_{\text{макс.}}$ ) 80/60 °C	кВт	24,0	24,0	34,0	35,0
Макс. номинальная тепловая нагрузка ( $Q_{\text{макс.}}$ ), отопление	кВт	26,7	26,7	37,4	38,5
Мин. номинальная тепловая мощность ( $P_{\text{мин.}}$ ) 53/47 °C	кВт	7,2	7,2	12,2	12,2
Мин. номинальная тепловая нагрузка ( $Q_{\text{мин.}}$ ), отопление	кВт	8,0	8,0	13,4	13,4
Макс. номинальная тепловая мощность ( $P_{\text{макс.ГВ}}$ ), горячая вода	кВт	24,0	24,0	34,0	35,0
Макс. номинальная тепловая нагрузка ( $Q_{\text{макс.ГВ}}$ ), горячая вода	кВт	26,7	26,7	37,4	38,5
<b>Расход газа</b>					
Природный газ Н ( $H_{(15^{\circ}\text{C})} = 9,5 \text{ кВтч/м}^3$ )	м <sup>3</sup> /ч	2,8	-	3,9	-
Сжиженный газ ( $H_i = 12,9 \text{ кВтч/кг}$ )	м <sup>3</sup> /ч	-	2,0	-	2,7
<b>Допустимое подаваемое давление газа</b>					
Природный газ Н	мбар	10,5-16	-	10,5-16	-
Сжиженный газ	мбар	-	25-35	-	25-35
<b>Расширительный бак</b>					
Предварительное давление	бар	0,5	0,5	0,5	0,5
Рабочий объем	л	8	8	10	10
<b>Горячая вода (WBN 6000-...C...)</b>					
Макс. расход горячей воды	л/мин	8	8	14	14
Удельный расход $\Delta T = 50 \text{ K}$	л/мин	6,8	6,8	9,6	9,6
Удельный расход по EN 13203-1 ( $\Delta T = 30 \text{ K}$ )	л/мин	11,4	11,4	16,0	16,0
Температура на выходе	°C	35-60	35-60	35-60	35-60
Макс. допустимое давление горячей воды	бар	10	10	10	10
Мин. давление истечения	бар	0,3	0,3	0,3	0,3
Класс комфорта ГВС согласно EN 13203	-	2	2	3	3
<b>Параметры для расчета сечения дымовой трубы по EN 13384</b>					
Температура дымовых газов 80/60 °C при макс. номинальной теплопроизводительности	°C	142	147	135	140
Температура дымовых газов 53/47 °C при мин. номинальной теплопроизводительности	°C	63	64	78	83
Массовый поток дымовых газов при макс. номинальной теплопроизводительности	г/с	16,6	16,8	23,0	23,8
Массовый поток дымовых газов при мин. номинальной теплопроизводительности	г/с	13,7	13,0	16,4	16,8
CO <sub>2</sub> при максимальной номинальной теплопроизводительности	%	6,1-6,6	7,1-7,6	6,2-6,7	7,8-8,3
CO <sub>2</sub> при минимальной номинальной теплопроизводительности	%	2,1-2,6	2,1-2,6	2,6-3,1	3,0-3,5
Содержание NO <sub>x</sub>	мг/кВтч	132	132	146	146
Класс NO <sub>x</sub>	-	3	3	3	3
<b>Данные допуска</b>					
Произв. ID №	-	CE-0085Ш0060			
Категория котла (вид газа)	-	II <sub>2НЗВР</sub>			
Вид монтажа	-	B <sub>22</sub> , C <sub>12</sub> , C <sub>32</sub> , C <sub>42</sub> , C <sub>52</sub> , C <sub>82</sub>			
Средний срок эксплуатации котла	лет	15			



Параметры	Единицы измерения	WBN 6000-24 ..		WBN 6000-35 ..	
		Природный газ	Сжиженный газ	Природный газ	Сжиженный газ
<b>Общее</b>					
Электрическое напряжение	АС... В	230	230	230	230
Частота	Гц	50	50	50	50
Макс. потребляемая электрическая мощность в режиме отопления	Вт	< 150	< 150	< 160	< 160
Электрическая потребляемая мощность в режиме ожидания	Вт	5	5	5	5
Уровень шума	дБ(А)	< 38	< 38	< 38	< 38
Степень защиты	IP	X4D	X4D	X4D	X4D
Макс. температура подающей линии	°С	40-82	40-82	40-82	40-82
Макс. допустимое рабочее давление ( $P_{ms}$ ), отопление	бар	3	3	3	3
Допустимая температура окруж. среды	°С	0-50	0-50	0-50	0-50
Номинальный объём (котловой воды)	л	1,6	1,6	2	2
Вес (без упаковки) (WBN 6000-.. HR / WBN 6000-.. CR)	кг	30/31	30/31	39/40	39/40
Размеры Ш x В x Г	мм	400 x 700 x 299	400 x 700 x 299	485 x 700 x 315	485 x 700 x 315

### 1.6. Гидравлические подключения и размеры для подключения



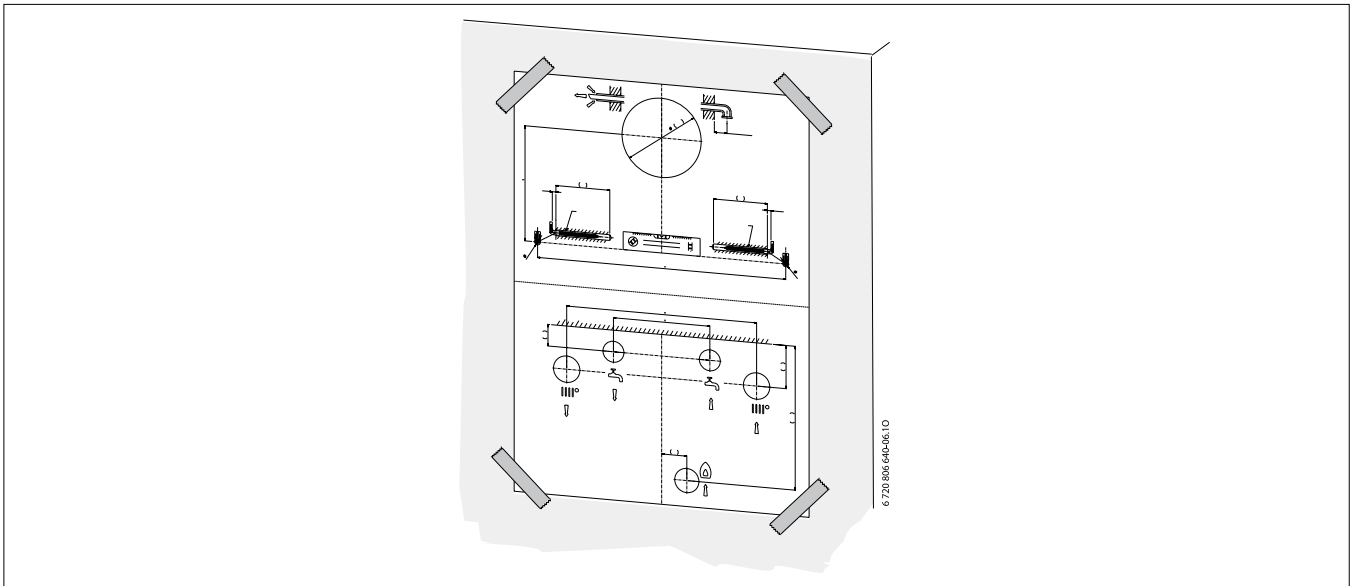
1/4 Гидравлические подключения и размеры для подключения котла Gaz 6000 W

Дополнительное оборудование для горизонтальной системы дымоотведения		A (мм)
	Ø60/100 – соединительный отвод 90°, Ø60/100	95
	Ø80/80 – адаптер для подключения раздельной системы дымоходов Ø80/80 к Ø60/100	180

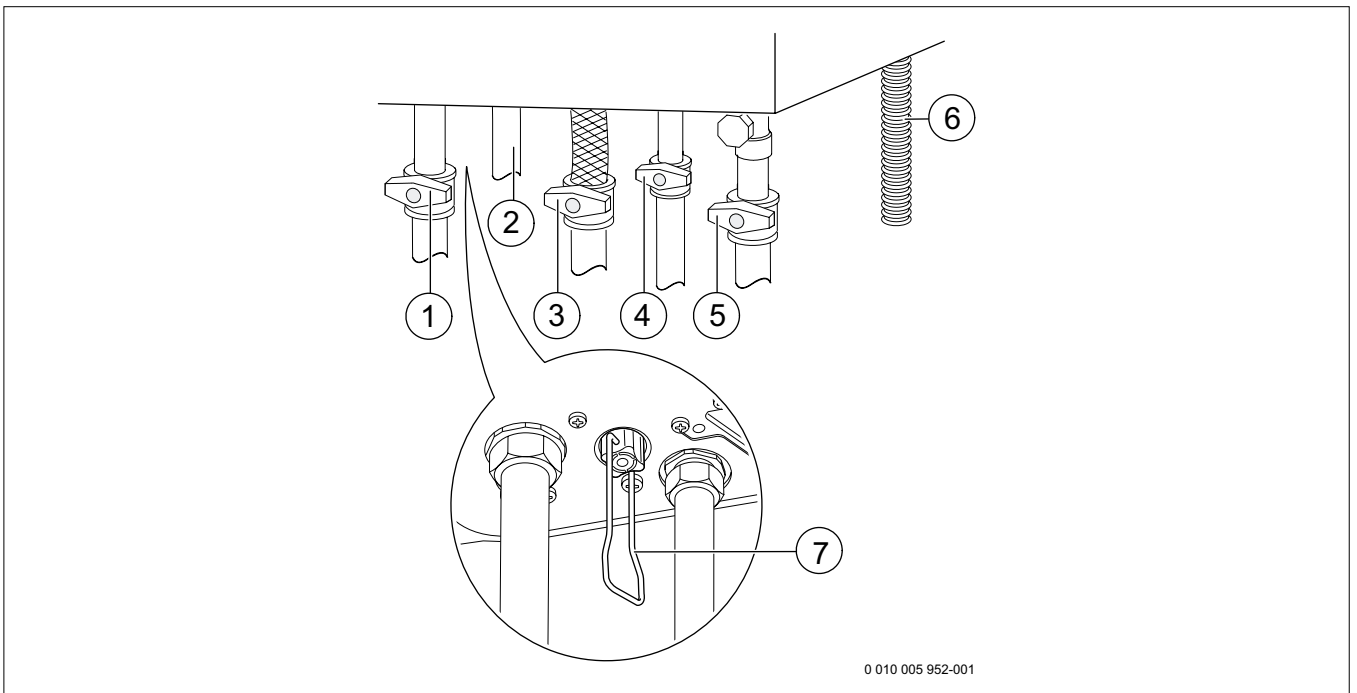
1/2 Расстояние A в зависимости от компонентов системы дымоотведения

Дополнительное оборудование для вертикальной системы дымоотведения		B (мм)
	Ø 60/100 – адаптер для подключения к котлу, Ø60/100	≥170
	Ø 60/100 – отвод для конденсата коаксиальный вертикальный, Ø60/100	≥220
	Ø80/80 – адаптер для подключения раздельной системы дымоходов Ø80/80 к Ø60/100	≥210

1/3 Расстояние B в зависимости от компонентов системы дымоотведения



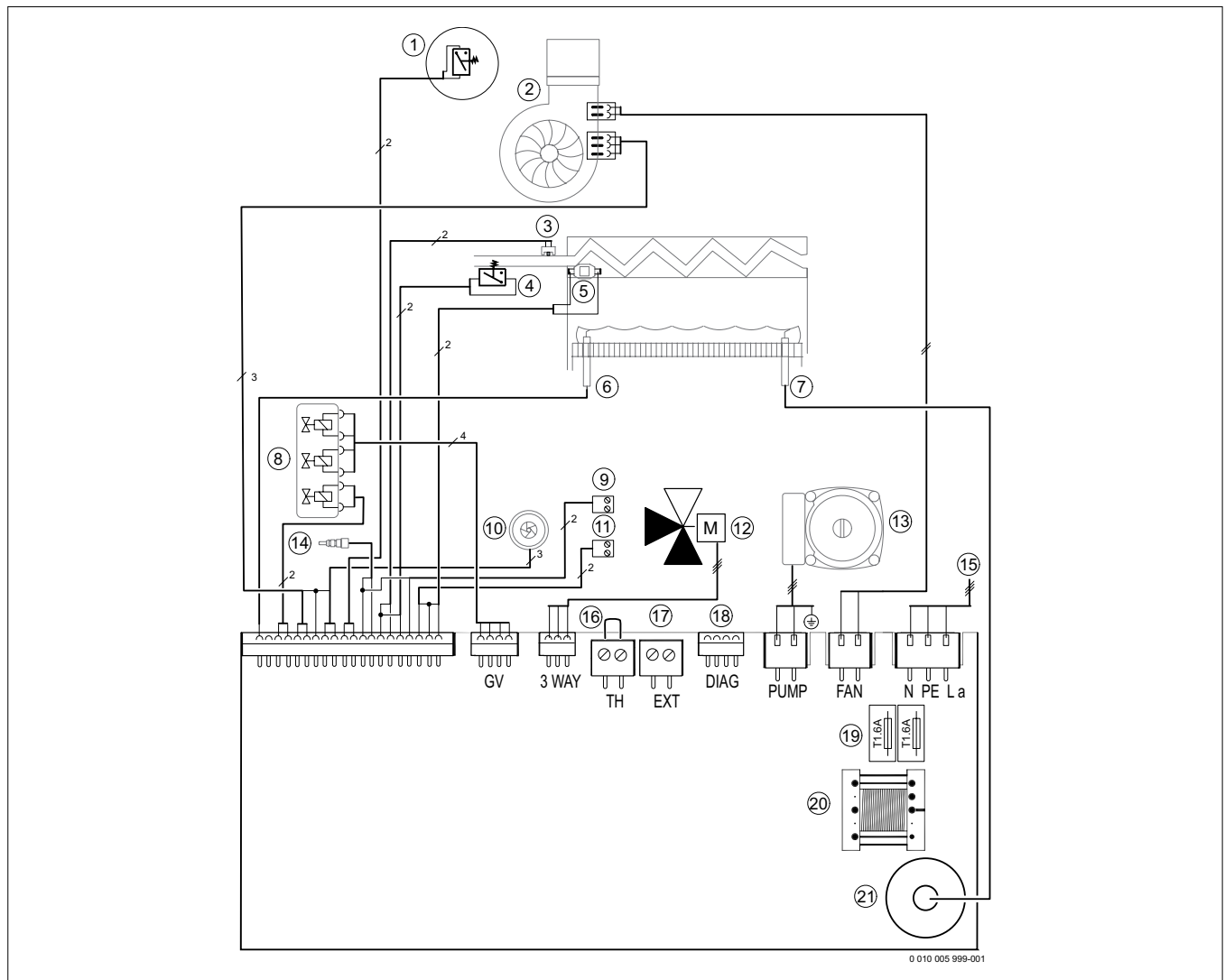
**1/5** Монтажный шаблон для подключения



**1/6** Подключения газа и воды (дополнительная комплектация)

- |  |   |
|--|---|
| <p><b>1.</b> Кран трубы линии подачи системы отопления (дополнительное оборудование)</p> <p><b>2.</b> Котел WBN6000-xx H: подающая линия для бака-водонагревателя, котел WBN6000-xx C: выход ГВС</p> <p><b>3.</b> Газовый кран (дополнительное оборудование)</p> <p><b>4.</b> Котел WBN6000-xx H: обратная линия бака-водонагревателя, котел WBN6000-xx C: кран на входе ХВС (дополнительное оборудование)</p> | <p><b>5.</b> Кран трубы обратной линии системы отопления (дополнительное оборудование)</p> <p><b>6.</b> Шланг от предохранительного клапана, для слива</p> <p><b>7.</b> Котел WBN6000-xx C: кран подпитки</p> |
|--|---|

## 1.7. Электрическая схема котла Gaz 6000 W



1/7 Электрическая схема котла Gaz 6000 W

- |     |   |     |  |
|-----|---|-----|--|
| 1.  | Дифференциальное реле давления  | 12. | 3-ходовой клапан   |
| 2.  | Вентилятор  | 13. | Насос котлового контура                                    |
| 3.  | Датчик температуры подающей линии   | 14. | Датчик температуры горячей воды                            |
| 4.  | Реле давления   | 15. | Соединительный провод 230 В                                |
| 5.  | Ограничитель температуры теплообменника   | 16. | Подключение Open Therm или регулятора On/Off <sup>1)</sup> |
| 6.  | Электрод контроля пламени   | 17. | Подключение датчика наружной температуры                   |
| 7.  | Запальный электрод  | 18. | Диагностический разъём                                     |
| 8.  | Газовая арматура  | 19. | Предохранители   |
| 9.  | Подключение датчика температуры бака-водонагревателя (WBN 6000-.. Н)                    | 20. | Трансформатор  |
| 10. | Датчик протока (турбинка) (WBN 6000-.. С)   | 21. | Запальный трансформатор                                    |
| 11. | Подключение сигнала тревоги беспотенциальный контакт, макс. нагрузка 24 В = макс. 40 мА |     |  |

## 2. Рекомендации для проектирования

### 2.1. Предписания

- Перед монтажом необходимо получить разрешение от предприятия газоснабжения и от ведомства по пожарной безопасности дымоходов.
- Монтаж, подключение газа и дымовой трубы, первый ввод в эксплуатацию, подключение электропитания, а также техническое обслуживание и регламентные работы разрешается выполнять сертифицированным авторизованным сервисным центрам или специализированным компаниям.
- Котел можно использовать только для закрытых систем теплоснабжения жилых помещений. Любое другое использование не предусмотрено.
- Газовые конвекционные котлы Gaz 6000 разрешается эксплуатировать только с фирменными системами дымоотведения, имеющие соответствующие разрешения и допуски.

### 2.2. Место установки оборудования

#### Требования, предъявляемые к месту установки оборудования

Необходимо соблюдать строительно-нормативные предписания и требования Технических Правил инсталляции газовых устройств DVGW-TRGI и местных нормативных документов. Приводимый ниже список необходимо согласовывать и дополнять:

- ГОСТ Р 51733-2001;
- ГОСТ 5542;
- СНиП 42-01-2002;
- СНиП 41-01-2003;
- СП 7.13130.2009;
- СП 41-108-2004;
- ПРАВИЛА УСТРОЙСТВА ЭЛЕКТРОУСТАНОВОК (ПУЭ).

Помещение, в котором установлен котел, должно отапливаться (защита от холода – температура воздуха не ниже +5 °С) и должно быть защищено от пыли и влаги.

Воздух для горения не должен содержать высокую концентрацию пыли или галогенных соединений, либо других агрессивных веществ. В противном случае возникает опасность повреждения горелки и поверхности теплообменника. Галогенные соединения в

сильной мере влияют на коррозию. Они содержатся в дезодорантах, разбавителях, моющих, обезжиривающих, растворяющих и чистящих средствах. Подачу воздуха для образования рабочей смеси следует проектировать, чтобы, например, не происходил подсос из помещений постирочных, для сушки белья, хранения химических или покрасочных материалов.

#### Размещение котла

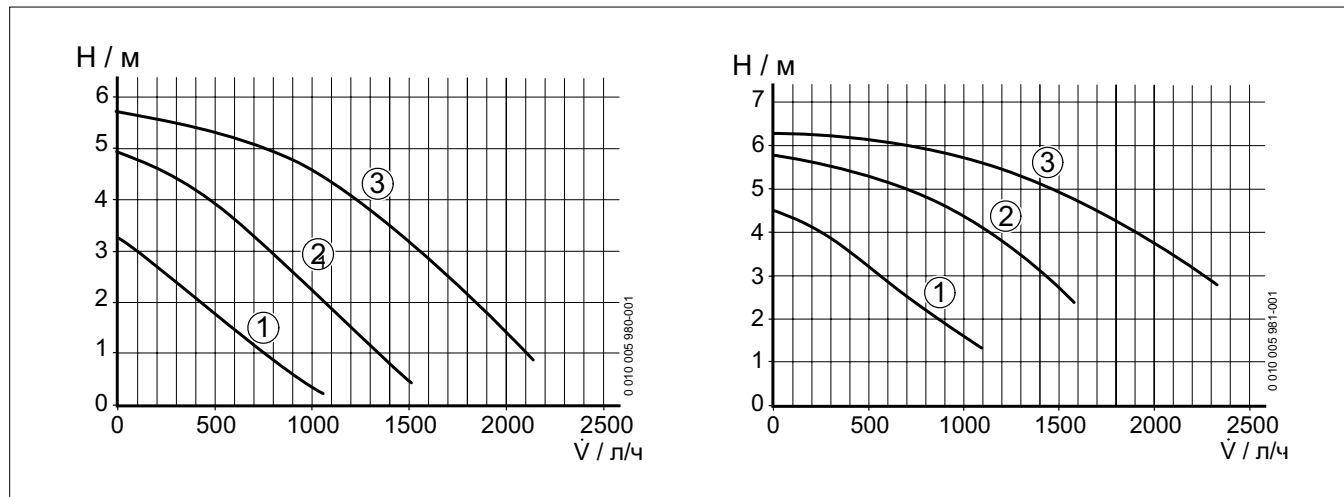
Запрещается складирование или применение легко воспламеняемых, а также взрывоопасных материалов или жидкостей вблизи газового котла. Максимальная температура поверхности газовых конвекционных котлов Gaz 6000 W при номинальной теплопроизводительности составляет менее 85 °С. Поэтому не требуются какие-либо специальные защитные мероприятия или соблюдение безопасных расстояний от горючих материалов и встроенной мебели. В местных государственных нормативных предписаниях могут содержаться иные требования. Требуется соблюдение норм СНиП.

Для обеспечения возможности проведения сервисных работ необходимо предусматривать минимальные монтажные расстояния, приведенные в инструкции по монтажу и техническому обслуживанию котла Gaz 6000 W.

### 2.3. Циркуляционный насос котла

Остаточный напор встроенного в котел трехскоростного циркуляционного насоса составляет разницу между давлением подачи насоса и сопротивлением теплообменника котла. Он характеризует то максимальное сопротивление, которое циркуляционный насос способен преодолеть в контуре отопления (то есть располагаемый напор).

Встроенный трехскоростной циркуляционный насос газовых конвекционных котлов Gaz 6000 W спроектирован для обеспечения типовых условий эксплуатации. Остаточный напор циркуляционного насоса в зависимости от скорости и объемного расхода отопительной системы показан на диаграмме **2/1**.



**2/1** Характеристики насоса отопительного контура для котлов мощностью  $< 35 \text{ кВт}$  (слева) и  $= 35 \text{ кВт}$  (справа)

1. Характеристическая кривая для первой скорости насоса (положение переключателя 1)
  2. Характеристическая кривая для второй скорости насоса (положение переключателя 2)
  3. Характеристическая кривая для третьей скорости насоса (положение переключателя 3)
- V** – Объемный расход, л/ч  
**H** – Остаточный напор, м

#### Защита от заклинивания

Эта функция предотвращает заклинивание циркуляционного насоса и трехходового переключающего клапана при длительном простое. Если в течение суток котел не включался в работу, то произойдет принудительное включение отопительного насоса и 3-ходового клапана на 5 секунд (для WBN6000-xx H), чтобы избежать заклинивания в результате оседания взвешенных частиц на подвижные части механизмов.

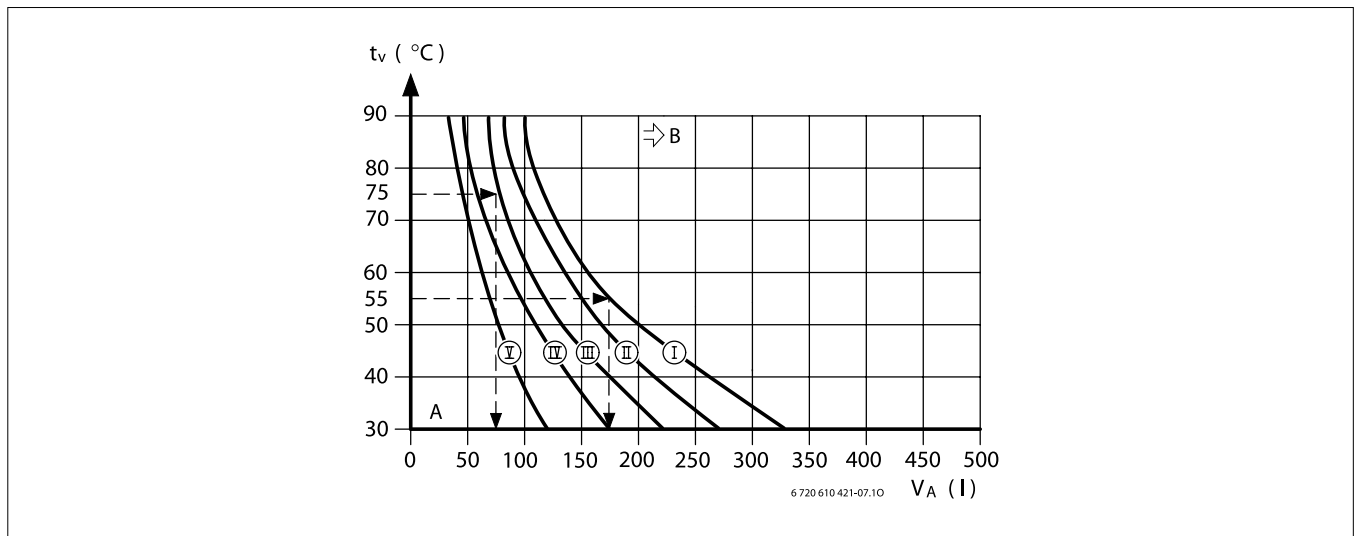
## 2.4. Расширительный бак

Приведенная ниже диаграмма дает возможность ориентировочно определить, будет ли достаточно встроенного расширительного бака или необходимо будет установить дополнительный расширительный бак.

При построении характеристических кривых были учтены следующие граничные критерии:

- за начальное количество воды в расширительном баке принимается 1 % от количества воды в системе на случай естественных потерь вследствие неплотностей арматуры, испарения, диффузии, а также при удалении воздуха из системы, или 20 % от емкости расширительного бака

- перепад давлений предохранительного клапана составляет 0,5 бар согласно DIN 3320
- предварительное давление расширительного бака соответствует статической высоте установки над теплообменником
- максимальное рабочее давление: < 3 бар.



2/2 Диаграмма характеристических кривых расширительного бака котла Gaz 6000 W

- I Предварительное давление 0,2 бар
- II Предварительное давление 0,5 бар (заводская настройка)
- III Предварительное давление 0,75 бар
- IV Предварительное давление 1,0 бар
- V Предварительное давление 1,2 бар
- A Зона действия расширительного бака
- B В данной зоне необходим дополнительный расширительный бак

- $t_v$  Температура подающей линии
- $V_A$  Емкость отопительной системы в литрах
- В граничной зоне: Определить точный объем бака в соответствии с DIN EN 12828.
- Если точка пересечения находится справа от кривой: установить дополнительный расширительный бак.

### Пример 1:

Исходные данные:

- температура воды в системе отопления —  $t_v = 75$  °C
- статическая высота —  $h_{ст.} = 7,5$  м (кривая III)

По диаграмме на рис. 2/2 определяем расчетный максимальный объем системы 75 л.

### Пример 2:

Исходные данные:

- объем воды в системе отопления —  $V = 170$  л
- статическая высота —  $h_{ст.} = 2,0$  м (кривая I)

По диаграмме на рис. 2/2 определяем, что до температуры подающей линии 55 °C достаточно рабочей области встроенного расширительного бака.

### 3. Гидравлические схемы для систем отопления и горячего водоснабжения с конвекционными котлами Gaz 6000 W

#### 3.1. Отопительные системы с двухконтурными котлами Gaz 6000 W WBN6000-xx C

##### Отопительная система состоит из:

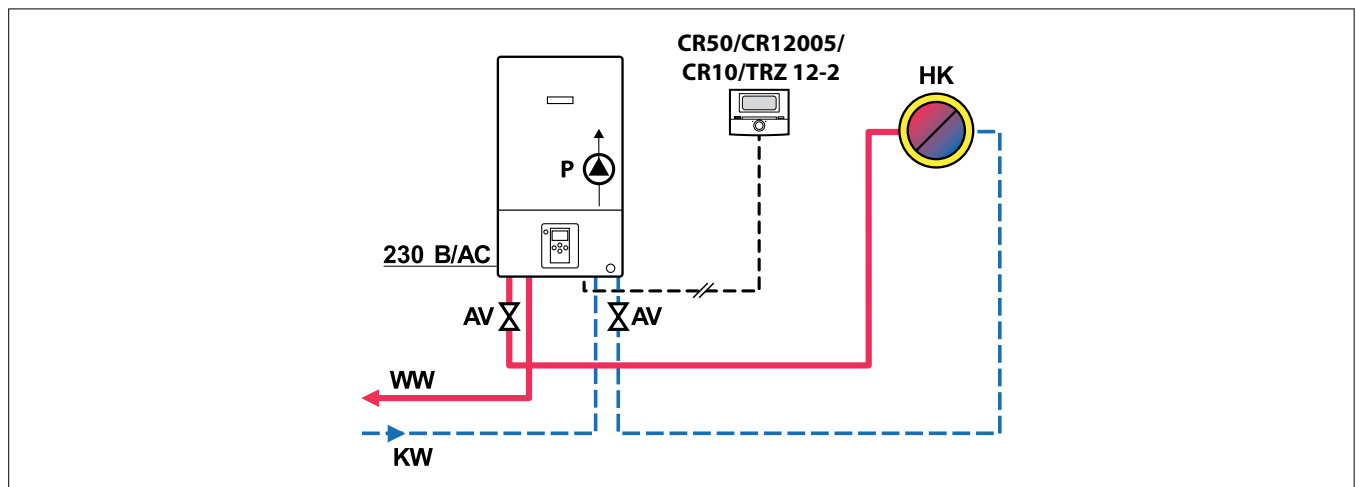
- настенного газового двухконтурного котла Bosch Gaz 6000 W WBN6000-xx C
- одного отопительного контура без смесителя
- системы регулирования по комнатной температуре

##### Отличительные особенности

- Горячее водоснабжение не рассчитано на одновременный комфортный расход в нескольких местах водоразбора (максимум в двух точках водоразбора). При одновременном открытии кранов в нескольких точках водоразбора, напор (расход) горячей воды в каждой точке падает.
- Проверьте количество воды в системе: требуется ли дополнительный расширительный бак?

##### Принцип действия

Системы отопления простой конструкции с отопительным контуром без смесителя и без гидравлического разделителя могут работать по комнатной температуре. Циркуляция теплоносителя в системе отопления осуществляется с помощью встроенного в котел трехскоростного циркуляционного насоса. Для регулирования по комнатной температуре возможно применение регуляторов Open Therm или вкл/выкл. В контрольном помещении, где установлен комнатный регулятор, не должно быть термостатических вентилей на отопительных приборах или они должны быть полностью открыты.



**3/1** Пример гидравлической схемы системы отопления с двухконтурными котлами Gaz 6000 W WBN6000-xx C: один отопительный контур без смесителя, без гидравлического разделителя и с приготовлением горячей воды проточным способом с помощью встроенного в котел пластинчатого теплообменника.

<b>AV</b>	Запорная арматура
<b>CR50</b>	Программируемый регулятор комнатной температуры Open-Therm
<b>CR12005</b>	Программируемый регулятор комнатной температуры Open-Therm
<b>CR10</b>	Регулятор комнатной температуры

<b>TRZ12-2</b>	Регулятор комнатной температуры для двухпозиционного регулирования
<b>HK</b>	Отопительный контур
<b>P</b>	Циркуляционный насос отопления
<b>KW</b>	Холодная вода
<b>WW</b>	Горячая вода



Обозначение	Наименование оборудования	Артикул	Количество
<b>Котел</b>			
WBN6000-12C	Bosch GAZ 6000 W	7 736 900 358	1
WBN6000-18C	Bosch GAZ 6000 W	7 736 900 197	1
WBN6000-24C	Bosch GAZ 6000 W	7 736 900 198	1
WBN6000-35C	Bosch GAZ 6000 W	7 736 900 668	1
<b>Системы регулирования</b>			
CR50	Программируемый термостат Open-Therm	7 738 111 022	1
CR12005	Программируемый термостат Open-Therm	7 738 700 104	1
CR10	Регулятор комнатной температуры Open-Therm	7 738 111 012	1
TRZ 12-2	Регулятор комнатной температуры двухпозиционный	7 719 002 104	1
<b>Комплектующие системы отвода дымовых газов</b>			
(→ раздел 6 со стр. 26)			

### 3.2. Отопительные системы с одноконтурным котлом Gaz 6000 W WBC6000-xx H с приготовлением горячей воды в баке-водонагревателе косвенного нагрева

#### Отопительная система состоит из:

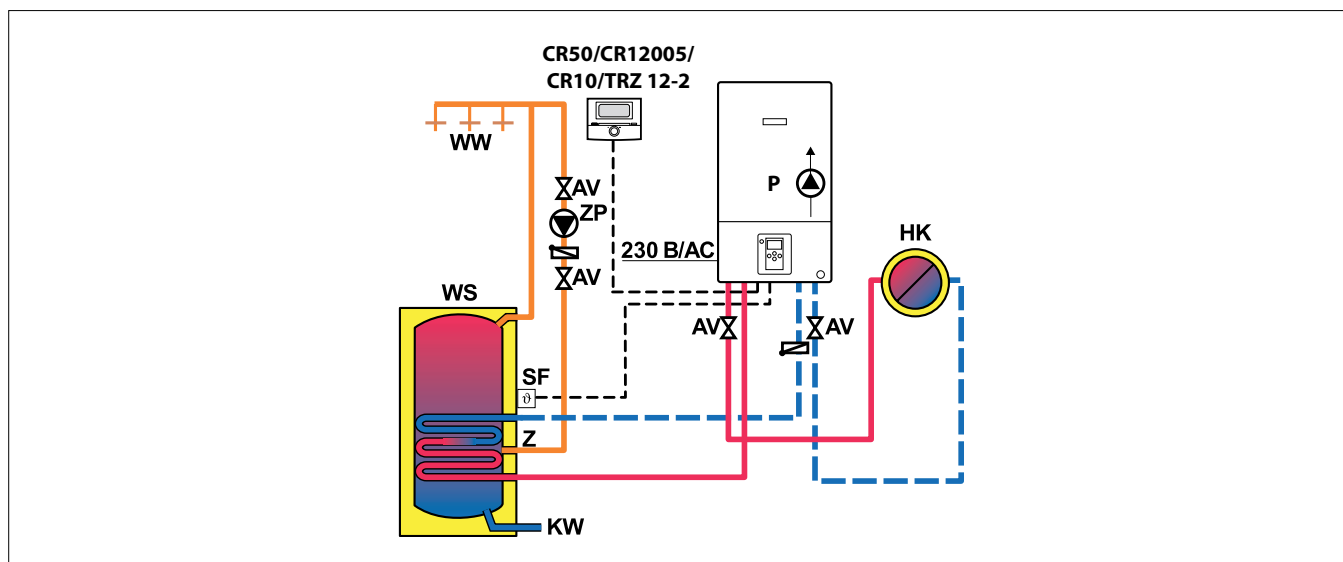
- настенного газового одноконтурного котла Bosch Gaz 6000 W WBC6000-xx H со встроенным 3-ходовым клапаном и приоритетной загрузкой бака-водонагревателя
- одного отопительного контура без смесителя
- бака-водонагревателя косвенного нагрева
- системы регулирования по комнатной температуре

#### Отличительные особенности

- Комфортное приготовление горячей воды в баке-водонагревателе косвенного нагрева (несколько точек водоразбора).
- Проверьте количество воды в системе: требуется ли дополнительный расширительный бак?

#### Принцип действия

Системы отопления простой конструкции с отопительным контуром без смесителя и без гидравлического разделителя могут работать по комнатной температуре. Циркуляция теплоносителя в системе отопления осуществляется с помощью встроенного в котел трехскоростного циркуляционного насоса. Для регулирования по комнатной температуре возможно применение регуляторов Open Therm или вкл/выкл. В контрольном помещении, где установлен комнатный регулятор, не должно быть установлено термостатических вентилей на отопительных приборах или они должны быть полностью открыты. Нагрев воды происходит в баке-водонагревателе косвенного нагрева, что обеспечивает максимальный комфорт и постоянный напор (расход) в нескольких точках водоразбора.



**3/2** Пример гидравлической схемы системы отопления с одноконтурным котлом Gaz 6000 W WBC6000-xx H: один отопительный контур без смесителя, без гидравлического разделителя и с приготовлением горячей воды в баке косвенного нагрева

<b>AV</b>	Запорная арматура	<b>P</b>	Циркуляционный насос отопления
<b>CR50</b>	Программируемый регулятор комнатной температуры Open-Therm	<b>KW</b>	Вход холодной воды
<b>CR12005</b>	Программируемый регулятор комнатной температуры Open-Therm	<b>RV</b>	Обратный клапан
<b>CR10</b>	Регулятор комнатной температуры	<b>SF</b>	Датчик температуры бака-водонагревателя
<b>TRZ12-2</b>	Регулятор комнатной температуры для двухпозиционного регулирования	<b>WS</b>	Бак-водонагреватель
<b>HK</b>	Отопительный контур	<b>WW</b>	Выход горячей воды
		<b>ZP</b>	Насос рециркуляции горячей воды (независимое подключение)

Обозначение	Наименование оборудования	Артикул	Количество
<b>Котел</b>			
WBN6000-18H	Bosch GAZ 6000 W	7 736 900 199	1
WBN6000-24H	Bosch GAZ 6000 W	7 736 900 200	1
WBN6000-35H	Bosch GAZ 6000 W	7 736 900 669	1
<b>Баки косвенного нагрева горячей воды</b>			
(→ раздел 4 со стр. 18)			
<b>Системы регулирования</b>			
CR50	Программируемый термостат Open-Therm	7 738 111 022	1
CR12005	Программируемый термостат Open-Therm	7 738 700 104	1
CR10	Регулятор комнатной температуры Open-Therm	7 738 111 012	1
TRZ 12-2	Регулятор комнатной температуры двухпозиционный	7 719 002 104	1
<b>Комплектующие системы отвода дымовых газов</b>			
(→ раздел 6 со стр. 26)			

## 4. Приготовление горячей воды

Приготовление горячей воды возможно двумя способами:

**WBN6000-xx H** — котлы со встроенным трёхходовым клапаном для подключения бака-водонагревателя косвенного нагрева.

### 4.1. Общие положения

В отопительных системах с газовыми настенными конвекционными котлами Bosch WBN6000-xx H приготовление горячей воды для ГВС осуществляется в баке-водонагревателе косвенного нагрева.

Схема приоритетного приготовления горячей воды в баке-водонагревателе заложена в регуляторе котла WBN6000-xx H, включая работу встроенного 3-ходового переключающего клапана. Поэтому не требуется дополнительный загрузочный насос для бака-водонагревателя. Датчик температуры горячей воды подключается к плате котла. Через этот датчик настраивается температура нагрева горячей воды на дисплее котла.

### 4.2. Выбор бака-водонагревателя

Критерии выбора:

- одновременное пользование несколькими точками водоразбора;
- желаемый комфорт (количество людей, количество потребляемой горячей воды на человека в сутки);
- имеющаяся мощность котла;
- имеющееся место для размещения оборудования.

### 4.3. Подключение воды к баку водонагревателю

Подключение к линии холодной воды должно выполняться по DIN 1988 с использованием соответствующих отдельных видов арматуры или арматурной группы безопасности. Предохранительный клапан должен быть проверен и отрегулирован (на заводе) так, чтобы не допускать превышения разрешенного рабочего давления бака-водонагревателя более чем на 10 %. Если статическое давление системы превышает 80 % давления срабатывания предохранительного клапана, то перед ним нужно установить редукционный клапан. Это значит, что у баков-водонагревателей Bosch серии **WSTB...**, **ST...** начиная с рабочего давления 8 бар (= 80 % от 10 бар), должен быть установлен редукционный клапан. Предохранительный клапан должен иметь давление срабатывания 10 бар.

### 4.4. Расширительный бак контура ГВС

Установкой расширительного бака, пригодного для работы с горячей водой, можно избежать лишних потерь воды. Расширительный бак устанавливается в трубопровод холодной воды между баком водонагревателем и группой безопасности. При этом вода должна протекать через расширительный бак при каждом заборе воды в системе ГВС.

**WBN6000-xx C** — двухконтурные котлы для отопления и приготовления горячей воды проточным способом с помощью встроенного в котел пластинчатого теплообменника.

При подключении холодной воды и контура ГВС к бойлеру следует соблюдать DIN 1988 и требования местных нормативных документов. При выборе рабочего давления для арматуры и приборов безопасности следует учитывать, что максимально допустимое давление перед арматурой ограничено по DIN 4109 (защита от шума) до 5 бар (DIN 1988). В системах с более высоким статическим давлением необходимо установить редукционный клапан. Установка редукционного клапана является простым, но чрезвычайно эффективным средством снижения уровня шума. Уровень шума снижается на 2–3 дБ (А) при уменьшении гидравлического давления на 1 бар (DIN 1988).

Приготовление горячей воды проточным способом в двухконтурных котлах рекомендуется применять для квартир и домов с количеством точек водоразбора 1–2.

**ВНИМАНИЕ:** повреждение от высокого давления!

Если применяется обратный клапан, то предохранительный клапан должен устанавливаться между обратным клапаном и подключением холодной воды к баку-водонагревателю.

Для предотвращения потерь воды через предохранительный клапан мы рекомендуем установить расширительный бак, имеющий разрешение и пригодный для работы с горячей водой.

Нельзя перекрывать дренажную линию предохранительного клапана. Она должна быть всегда свободна и видима в месте слива в канализационную сеть. Ее диаметр зависит от размера бака-водонагревателя.

## 4.5. Баки косвенного нагрева горячей воды для одноконтурных газовых котлов Gaz 6000 W

### 4.5.1. Баки косвенного нагрева ST...

#### Описание баков

Предназначен для приготовления горячей воды в отопительных системах с настенными котлами Gaz 6000 W:

- Напольный вертикальный бак прямоугольной формы
- Подключения сверху
- Теплоизоляция из твердого пенополиуретана без содержания фтор-хлоруглеводородов
- Управление процессом приготовления горячей воды непосредственно автоматикой котла при помощи датчика температуры воды в баке

#### Техническое оснащение:

- Спиральный теплообменник с защитным гомогенным покрытием
- Защитный магниевый анод
- Внутреннее покрытие поверхности бака высококачественной эмалью
- Патрубок для подключения контура рециркуляции (ZL 102/1)
- Термометр, NTC-датчик температуры

Модель	Артикул
ST 120-2E	7 719 003 444
ST 160-2E	7 719 003 445
<b>Комплектующие</b>	
№778/1	Монтажный КОМПЛЕКТ ДЛЯ подключения БОЙЛЕРА
№. 615/2.2	Монтажный комплект для «скрытого» подключения баков ST 120 или ST 160
L 102/1	Погружная трубка для подключения контура рециркуляции ST 120 или ST 160

#### Технические характеристики баков ST...2E

	ST 120-2E	ST 160-2E
<b>Характеристики бака</b>		
Полезный объем	115	149
Полезный объем воды без дополнительной нагрузки бака, л		
$t_{sp} = 60^\circ\text{C}$ и $t_z = 45^\circ\text{C}$	145	190
$t_{sp} = 60^\circ\text{C}$ и $t_z = 40^\circ\text{C}$	170	222
Максимальный расход воды, л/мин	12	16
Максимальное рабочее давление воды, бар	10/6	10/6
<b>Характеристики теплообменника</b>		
Количество витков	5	5
Объем воды в греющем контуре, л	4,4	4,4
Поверхность теплообмена, м <sup>2</sup>	0,63	0,63
Максимальная температура воды, °C	110	110
Максимальное рабочее давление теплообменника, бар	4	4
Максимальная мощность отопления, кВт		
$t_y = 90^\circ\text{C}$ и $t_{sp} = 45^\circ\text{C}$	25,1	25,1
$t_y = 80^\circ\text{C}$ и $t_{sp} = 45^\circ\text{C}$	—	—
$t_y = 85^\circ\text{C}$ и $t_{sp} = 60^\circ\text{C}$	13,9	13,9
<b>Максимальная производительность при длительной работе, л/час</b>		
$t_y = 90^\circ\text{C}$ и $t_{sp} = 45^\circ\text{C}$	590	590
$t_y = 80^\circ\text{C}$ и $t_{sp} = 45^\circ\text{C}$	—	—
$t_y = 85^\circ\text{C}$ и $t_{sp} = 60^\circ\text{C}$	237	237
<b>Показатель мощности N, при максимальной мощности</b>	1,3	2
<b>Габаритные размеры</b>		
Габаритные размеры В×Д/Ш×Г, мм	929×500×585	929×600×585
Вес (без упаковки), кг	50	60

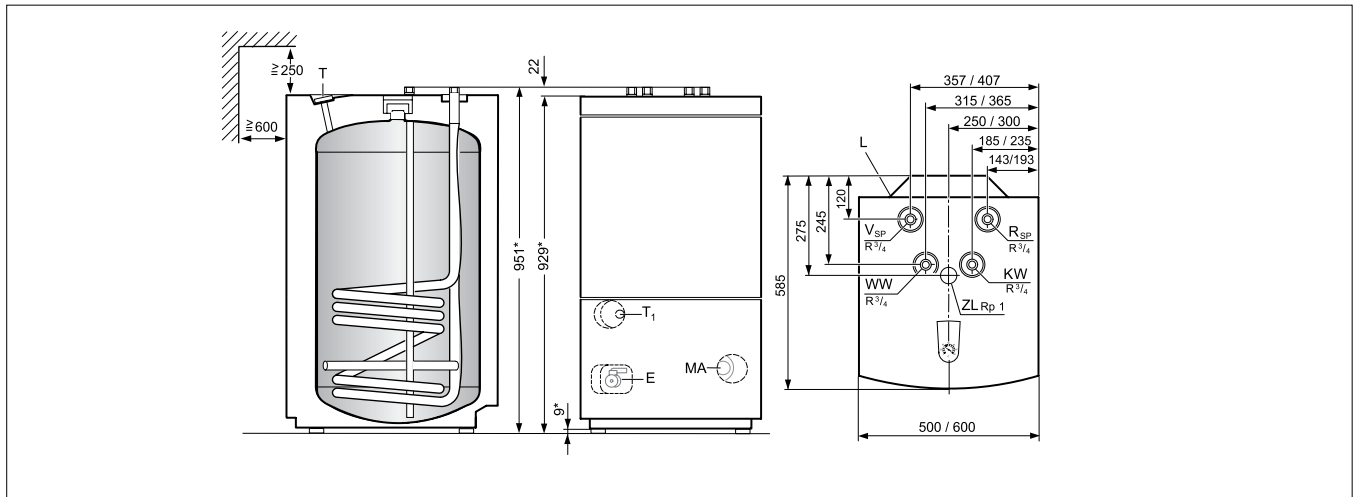
$t_y$  – температура греющего контура

$t_{sp}$  – температура воды в баке

$t_z$  – температура горячей воды на выходе из бака

$t_x$  – температура холодной воды на входе в бак

Габаритные и присоединительные размеры баков ST...2E



ST 120-2E/ST 160-2E

## 4.5.2. Баки косвенного нагрева WSTB...

### Описание баков

Предназначен для приготовления горячей воды в отопительных системах с настенными котлами Gaz 6000 W:

- Напольный вертикальный бак цилиндрической формы с подключениями сзади, кроме WSTB 120 O
- Теплоизоляция из твердого пенополиуретана без содержания фтор-хлоруглеводородов
- Управление приготовлением горячей воды непосредственно автоматикой котла при помощи датчика температуры воды в баке

### Техническое оснащение:

- Спиральный теплообменник с покрытием эмалью.
- Защитный магниевый анод
- Внутреннее покрытие поверхности баков выполнено высококачественной гомогенной эмалью
- Патрубок для подключения контура рециркуляции
- Сервисный люк для проведения осмотра и чистки внутренней поверхности бака (для баков 300 л)

Модель	Артикул
WSTB 120 O	8 718 545 244
WSTB 160	8 718 545 251
WSTB 200	8 718 545 259
WSTB 300-C	8 718 545 265

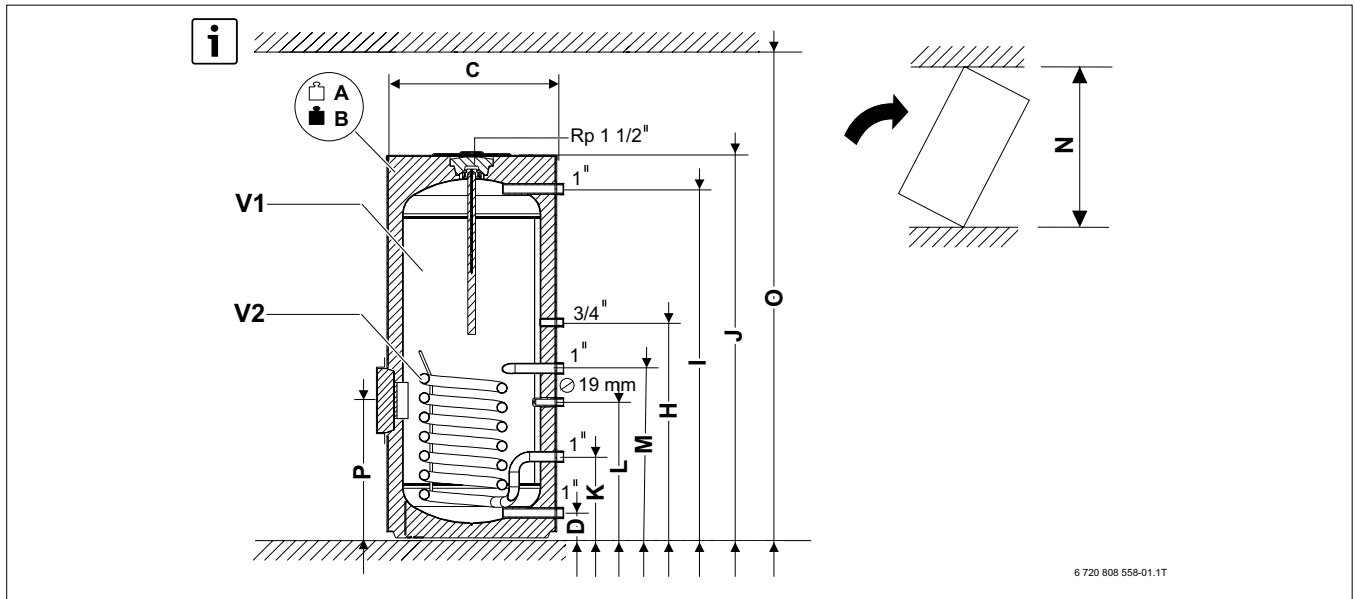
### Технические характеристики баков WSTB...

	WSTB 120 O	WSTB 160	WSTB 200	WSTB 300
<b>Характеристики бака</b>				
Полезный объем	120	156	197	297
<b>Полезный объем воды без дополнительной нагрузки бака, л</b>				
$t_{sp} = 60^{\circ}\text{C}$ и $t_z = 45^{\circ}\text{C}$	163	223	281	424
$t_{sp} = 60^{\circ}\text{C}$ и $t_z = 40^{\circ}\text{C}$	190	260	328	495
Максимальный расход холодной воды на входе, л/мин	12	16	20	30
Максимальное рабочее давление воды, бар	10	10	10	10
<b>Характеристики теплообменника</b>				
Объем воды в греющем контуре, л	4.1	4.4	4.4	7.1
Поверхность теплообмена, м <sup>2</sup>	0.6	0.6	0.6	1.05
Максимальная температура воды, °C	160	110	110	110
Максимальное рабочее давление теплообменника, бар	16	10	10	10
<b>Максимальная мощность отопления, кВт</b>				
$t_y = 90^{\circ}\text{C}$ и $t_{sp} = 45^{\circ}\text{C}$	—	—	—	—
$t_y = 80^{\circ}\text{C}$ и $t_{sp} = 45^{\circ}\text{C}$	20	20.8	20.6	31.8
$t_y = 85^{\circ}\text{C}$ и $t_{sp} = 60^{\circ}\text{C}$	—	—	—	—
<b>Максимальная производительность при длительной работе, л/час</b>				
$t_y = 90^{\circ}\text{C}$ и $t_{sp} = 45^{\circ}\text{C}$	—	—	—	—
$t_y = 80^{\circ}\text{C}$ и $t_{sp} = 45^{\circ}\text{C}$	492	511	506	781
$t_y = 85^{\circ}\text{C}$ и $t_{sp} = 60^{\circ}\text{C}$	—	—	—	—
Показатель мощности N, при максимальной мощности	1.2	2.2	3.8	8.4
<b>Габаритные размеры</b>				
Габаритные размеры ВхШхГ, мм	1420x510	1193x550	1453x550	1406x670
Вес (без упаковки), кг	67	42	48	74

$t_y$  – температура греющего контура  
 $t_{sp}$  – температура воды в баке

$t_z$  – температура горячей воды на выходе из бака  
 $t_x$  – температура холодной воды на входе в бак

## Габаритные и присоединительные размеры баков WSTB...



## WSTB 160, WSTB 200, WSTB 300

		WSTB 160	WSTB 200	WSTB 300 C
A	кг	42	48	74
B	кг	198	245	371
C	мм	550	550	670
D	мм	81	81	81
E	мм	265	265	318
F	мм	443	443	617
G	мм	553	553	722
H	мм	703	878	903
I	мм	1138	1398	1355
J	мм	1193	1453	1406
K	мм	-	-	-
L	мм	-	-	-
M	мм	-	-	-
N	мм	1320	1560	1560
O	мм	1760	2020	1980
P	мм	-	-	428



## 5. Автоматика управления для газовых котлов Gaz 6000 W

Панель управления газовых конвекционных котлов Gaz 6000 W с шиной передачи данных Cotronic 3 позволяет осуществлять управление системой отопления в зависимости от комнатной температуры. Для настенных конвекционных газовых котлов Gaz 6000 W рекомендуется два типа регуляторов Bosch.

### 5.1. Программируемый регулятор комнатной температуры Open-Therm CR50



**5/1** Комбинация программируемого регулятора комнатной температуры Open-Therm CR50 с панелью управления газового конвекционного котла Gaz 6000 W.

#### Описание регулятора

- Программируемый термостат Open-Therm для управления котлами.

#### Функции регулятора

- Комнатный регулятор температуры для 1 отопительного контура без смесителя
- Регулирование температуры теплоносителя с оптимизацией времени работы насоса
- Датчик для контроля температуры в комнате
- Отображение комнатной температуры
- 2 настраиваемых температурных уровня и защита от замерзания
- Недельная программа с настройкой 6-ти контрольных точек
- Приготовление ГВС возможно в зависимости от временной программы для отопления
- Автоматическое включение зимнего/летнего режима
- Функция «Инфо» для получения информации
- Отображение энергопотребления
- Отображение интервалов технического обслуживания
- Отображение кодов ошибок и истории ошибок.

## 5.2. Программируемый регулятор комнатной температуры OpenTherm™ CR12005



**5/2** Комбинация программируемого регулятора комнатной температуры OpenTherm™ CR12005 с панелью управления газового конвекционного котла Gaz 6000 W.

### Описание регулятора

- Программируемый термостат OpenTherm™ для управления котлами с шиной передачи данных Cotronic 3.
- Обмен данными с регулятором по двухпроводной шине.

### Функции регулятора

- Двухпроводная шинная технология, защита от обратной полярности.
- Простые интуитивно понятные настройки для регулирования температуры и управления приготвлением горячей воды.
- Предустановленные недельные программы с шестью точками переключения. Возможность ручного изменения программы на каждый день недели.
- ЖК дисплей с цифровым и графическим отображением статуса работы.
- Отображение текущей температуры отопления и ГВС, наружной температуры (только в случае наличия температурного датчика), индикация статуса работы горелки котла и кодов ошибки.
- Возможность удаленного сброса ошибки котла.
- Использование протокола OpenTherm™.
- Диапазон настройки температуры воздуха в контрольном помещении 7...39 °C с шагом настройки 0,5 °C.

### 5.3. Регулятор комнатной температуры Open-Therm CR10



**5/3** Комбинация регулятора комнатной температуры Open-Therm CR10 с панелью управления газового конвекционного котла Gaz 6000 W.

#### Описание регулятора

Комфорт очень просто достигается при помощи регулятора CR10, который способен управлять системой отопления путем изменения температуры подающей линии теплоносителя. Фактически он работает как дистанционный пульт от котла.

#### Функции регулятора

- Комнатный регулятор температуры для 1-го отопительного контура без смесителя
- Модуляция температуры подающей линии
- Интегрированный датчик температуры
- Отображение комнатной температуры
- Отображение кодов ошибок.

#### 5.4. Регулятор комнатной температуры TRZ 12-2



**5/4** Комбинация регулятора комнатной температуры TRZ 12-2 (вкл./выкл) с панелью управления газового конвекционного котла Gaz 6000 W.

##### Описание регулятора

Регулятор комнатной температуры TRZ 12-2 рекомендуется для двухпозиционного регулирования пламени горелки и управления циркуляционным насосом газовых настенных котлов.

##### Функции регулятора

- Недельное программирование временных интервалов.
- Три режима работы: «Нормальный», «Экономичный», «Автоматический».
- Функция «Отпуск» (до 99 дней).
- Функция предотвращения замерзания.
- Отображение даты и актуального времени, автоматическая смена летнего/зимнего времени (синхронизация с системой).
- Диапазон регулировки температуры помещения от +5 до +39 °С.

## 6. Системы подачи воздуха для горения и отвода продуктов сгорания для газовых конвекционных отопительных котлов Bosch Gaz 6000 W

Надежная и безопасная работа отопительного оборудования кроме прочего во многом зависит от правильного подбора и организации системы подачи воздуха для горения и отвода продуктов сгорания. По статистике отравление угарным газом занимает второе место по числу отравлений. Можно с уверенностью сказать, что большая их часть происходит из-за халатного отношения на этапе проектирования,

несоблюдении норм и требований соответствующих нормативных актов, выборе, подбore и монтаже систем дымоудаления. Кроме того, на стабильность работы отопительного оборудования во многом влияет своевременность и квалифицированность технического обслуживания оборудования, в т.ч. и системы дымоудаления также.

### Нормативные требования к конструкции дымоходов

Основные положения, которыми необходимо руководствоваться при проектировании и монтаже систем подачи воздуха и отвода продуктов сгорания для газового отопительного оборудования, изложены в соответствующих нормативных документах:

- СНиП 41-01-2003 «ОТОПЛЕНИЕ, ВЕНТИЛЯЦИЯ И КОНДИЦИОНИРОВАНИЕ».
- СНиП II-35 «Котельные установки. Нормы проектирования».
- СП 60.13330.2012 Отопление, вентиляция и кондиционирование. Актуализированная редакция СНиП 41-01-2003.
- СП42-101-2003 «ОБЩИЕ ПОЛОЖЕНИЯ ПО ПРОЕКТИРОВАНИЮ И СТРОИТЕЛЬСТВУ ГАЗОРАСПРЕДЕЛИТЕЛЬНЫХ СИСТЕМ ИЗ МЕТАЛЛИЧЕСКИХ И ПОЛИЭТИЛЕНОВЫХ ТРУБ».
- СП 7.13130.2013 ОТОПЛЕНИЕ, ВЕНТИЛЯЦИЯ И КОНДИЦИОНИРОВАНИЕ ТРЕБОВАНИЯ ПОЖАРНОЙ БЕЗОПАСНОСТИ .

Запрещается предусматривать выход дымового канала через наружную стену:

- в подъезды (арки), крытые переходы;
- в закрытые балконы, лоджии, эркеры;
- в зданиях, являющихся историческими или архитектурными памятниками;
- через стены фасадов зданий, выходящих на площади и улицы, имеющие историко-архитектурную и градостроительную ценность, а также находящиеся в непосредственной близости от участков детских дошкольных учреждений, школ и учреждений здравоохранения.

Отверстия дымовых каналов на фасаде жилого дома при отводе продуктов сгорания от отопительного газоиспользующего оборудования через наружную стену без устройства вертикального канала следует размещать в соответствии с инструкцией по монтажу газоиспользующего оборудования предприятия-изготовителя, но на расстоянии не менее: - 2,0 м от уровня земли;

- 0,5 м по горизонтали до окон, дверей и открытых вентиляционных отверстий (решеток);

- 0,5 м над верхней гранью окон, дверей и вентиляционных решеток;

- 1,0 м по вертикали до окон при размещении отверстий под ними.

Указанные расстояния не распространяются на оконные проемы, заполненные стеклоблоками.

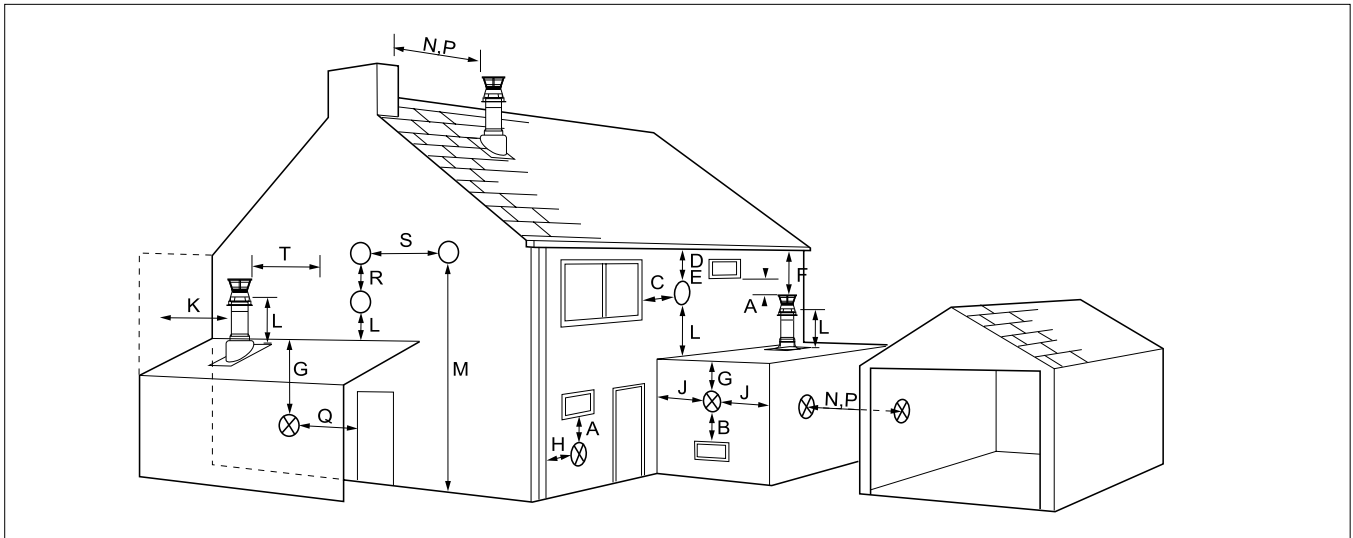
Не допускается размещение отверстий каналов на фасаде зданий под вентиляционной решеткой.

- Длину горизонтального участка дымового канала от отопительного газоиспользующего оборудования с герметичной камерой сгорания при выходе через наружную стену следует принимать не более 3 м.

- В жилых зданиях вентиляционные каналы из помещений, в которых установлено отопительное газоиспользующее оборудование для поквартирного отопления, не допускается объединять с вентиляционными каналами других помещений (санузлов, кладовых, гаражей и т.п.).

- В качестве вентиляционных каналов могут использоваться существующие дымовые каналы, не связанные с другими действующими дымовыми каналами. Решетки с устройствами для регулирования расхода воздуха, исключающими возможность полного их закрытия, предусматривают на вытяжных вентиляционных каналах газифицируемых помещений

Положения трубопровода отвода дымовых газов снаружи здания относительно наружных конструктивных элементов здания изображены на рис. 6.1 и отображены в таблице 6.1.



**6/1** Определение положения трубопровода отвода дымовых газов снаружи здания относительно наружных конструктивных элементов здания

Положение трубопровода отвода дымовых газов снаружи здания		Расстояние, мм	
<b>A</b>	Под вытяжным отверстием, окном	<30 кВт	300
		30...70 кВт	600
<b>B</b>	Над вытяжным отверстием, окном (для горизонтальных дымоходов)	<30 кВт	300
		30...70 кВт	600
<b>C</b>	Горизонтально до вытяжного отверстия, окна (для горизонтальных дымоходов)	<30 кВт	300
		30...70 кВт	400
<b>D</b>	Вертикально под водостоком (для горизонтальных дымоходов)	75	
<b>E</b>	Вертикально под карнизом крыши (для горизонтальных дымоходов)	200	
<b>F</b>	Вертикально под карнизом крыши (для вертикальных дымоходов)	200	
<b>G</b>	Вертикально под балконом, мансардой <sup>1</sup> (для горизонтальных дымоходов)	200	
<b>H</b>	Горизонтально до водостока или канализации (для горизонтальных дымоходов)	150	
<b>J</b>	Горизонтально от внутреннего или наружного угла здания (для горизонтальных дымоходов)	300	
<b>K</b>	Горизонтально от внутреннего или наружного угла здания (для вертикальных дымоходов)	250	
<b>L</b>	Вертикально над балконом, мансардой (для горизонтальных/вертикальных дымоходов)	300	
<b>M</b>	Вертикально от уровня земли или балкона, мансарды, где могут находиться люди (для горизонтальных дымоходов)	2 500	
<b>N</b>	Горизонтально до противоположной фронтальной поверхности без вытяжных отверстий или дымоходов (для горизонтальных дымоходов)	2 000	
<b>P</b>	Горизонтально до противоположной фронтальной поверхности с вытяжным отверстием или дымоходом (для горизонтальных дымоходов)	3 000	
<b>Q</b>	Горизонтально до двери здания (для горизонтальных дымоходов)	1 200	
<b>R</b>	Вертикально до другого вывода в одной плоскости с выводом дымовых газов (для горизонтальных дымоходов)	1 500	
<b>S</b>	Горизонтально до другого вывода в одной плоскости с выводом дымовых газов (для горизонтальных дымоходов)	1 000	
<b>T</b>	Горизонтально до прилегающей стены (для вертикальных дымоходов)	600	

**6/1** Положение трубопровода отвода дымовых газов снаружи здания для котлов с закрытой камерой сгорания

Примечания:

1. Дымоходы, в случае расположения под жилым балконом, должны располагаться таким образом, чтобы общий поток отходящих газов в точке выхода их из дымохода по внешнему периметру балкона, с учетом высоты решетки ограждения балкона (при наличии), был не менее 2000 мм.

## 6.1. Классификация систем дымоотведения

В международной классификации существует несколько типов систем дымоотведения, которые имеют обозначение: B22, B23, C12, C13, C32, C42x, C52x, C82 и т.п.

В дымовых системах типа В воздух для горения забирается из помещения, в котором установлен газовый котел. Продукты сгорания отводятся наружу.

В дымовых системах типа С воздух для горения забирается снаружи помещения. Продукты сгорания отводятся наружу.

Первая цифра определяет способ подачи воздуха для горения к прибору и способ отведения продуктов сгорания. Вторая цифра определяет тип камеры сгорания — котел с вентилятором установленным за теплообменником (вентилятор-дымосос) или котел с вентилятором установленным перед горелкой (дутьевой вентилятор).

В таблице **6/2** приведены сертифицированные типы систем дымоотведения для отопительных котлов Bosch Gaz 6000 W.

	B2		B3		C1		C3		C4		C5		C6		C8	
	B22	B23	B32	B33	C12	C13	C32	C33	C42	C43	C52	C53	C62	C63	C82	C83
<b>Конвекционные котлы Bosch Gaz 6000 W</b>																
WBN 6000	●				●		●		●		●					●

**6/2** Сертифицированные типы систем дымоотведения для отопительных котлов Bosch

Перед установкой отопительного котла и системы отвода дымовых газов необходимо согласовать с компетентной региональной службой надзора за дымоходами проведение инсталляции. При этом следует соблюдать соответствующие региональные предписания. Газоиспользующие устройства должны подключаться к системе дымоотведения на том же этапе, на котором они монтируются.

Температура трубы подачи воздуха для горения у концентрических труб менее 85 °С. Поэтому требования

к минимальным расстояниям до горючих строительных материалов отсутствуют. Местные нормы могут предписывать отличающиеся от этого положения минимальные расстояния до горючих строительных материалов.

Температура поверхности трубы для отвода дымовых газов при отдельных трубах длиной менее 3 м может составлять более 85 °С. В этом случае трубу для отвода дымовых газов необходимо теплоизолировать, приняв соответствующие меры (напр., с помощью минваты).

## 6.2. Оборудование для отведения дымовых газов и подачи воздуха для горения

Оборудование для отведения дымовых газов и подачи воздуха для горения (дополнительная опция) является обязательным условием для допуска газового устройства в эксплуатацию согласно нормам ЕС. Поэтому, для обеспечения надежной и безопасной работы газового отопительного котла Bosch Gaz 6000 W до-

пускается устанавливать только оригинальные системы отвода дымовых газов и подачи воздуха для горения (сертифицированы и поставляются в комплекте дополнительного оборудования для данных моделей котлов).

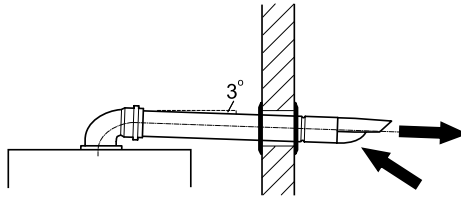
## 6.3. Рекомендации для системы дымоотведения для котлов с закрытой камерой сгорания

Для газового отопительного котла с закрытой камерой сгорания Gaz 6000 W существует несколько вариантов подачи воздуха на горение и отведения продуктов сгорания. Один из вариантов это концентрические (коаксиальные) трубопроводы — подача воздуха на горение осуществляется по внешней трубе, удаление продуктов сгорания производится по внутренней трубе. В этом случае выполняется дополнительное требование по газоплотности, т.к. продукты сгорания дополнительно изолированы потоком воздуха подаваемого на горение.

При использовании отдельных трубопроводов подача воздуха на горение и отведение продуктов сгорания производится по различным трубам. В таком случае к трубе для отвода продуктов сгорания предъявляются повышенные требования по обеспечению газоплотности.

Ввиду высокой эффективности работы газовых конвекционных отопительных котлов Bosch Gaz 6000 W в трубе для отведения дымовых газов может образовываться конденсат из паров H<sub>2</sub>O, находящихся в продуктах сгорания. Поэтому при монтаже горизонтальных концентрических труб для конвекционных газовых отопительных котлов Bosch Gaz 6000 W (закрытая камера сгорания) следует выполнять следующее требование: монтаж дымовой трубы необходимо выполнять с уклоном 3° (5,2 см на метр трубы) в сторону движения дымовых газов (для отвода конденсата от котла) — рис. **6/2**.

Или, согласно таблице **6/3** необходимо предусмотреть отведение конденсата. В этом случае прокладываете трубы отвода дымовых газов с уклоном 3 гр к котлу, чтобы конденсат стекал в сторону отвода конденсата.



**6/2** Монтаж горизонтальной дымовой трубы для конвекционных газовых отопительных котлов Bosch Gaz 6000 W (закрытая камера сгорания).

Необходимость отведения конденсата при следующих видах монтажа систем дымоотведения	Длина дымохода, м
Система трубопроводов, в которой подача воздуха для горения и отвод продуктов сгорания осуществляется через отдельные (разные) трубы	≥ 5
Горизонтальное отведение продуктов сгорания с помощью концентрической трубы (Ø 60/100)	≥ 2
Вертикальное отведение продуктов сгорания с помощью концентрической трубы (Ø 60/100)	≥ 2

**6/3** Необходимость отведения конденсата в зависимости вида монтажа систем дымоотведения для отопительных котлов Bosch Gaz 6000 W.

#### 6.4. Системы отведения дымовых газов в соответствии с нормами CEN

##### Тип В

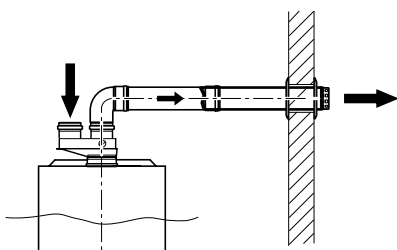
В дымовых системах типа **В** воздух для горения забирается из помещения, в котором установлен газовый котел. Продукты сгорания отводятся наружу.

Газовый отопительный котел с забором воздуха из помещения не рекомендуется устанавливать в помещениях, где постоянно пребывают люди. Для систем дымоотведения типа B22 необходимо использовать дроссельные диафрагмы и специальные адаптеры для подключения дымоходов. Для приточной и вытяжной вентиляции помещения должны предусматриваться одно или два приточно-вытяжных отверстия с живым сечением  $2 \times 75 \text{ см}^2$  или  $1 \times 150 \text{ см}^2$ .

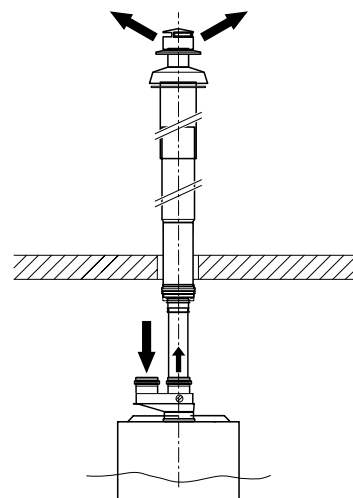
##### B22

**Подача воздуха на горение** — из помещения, в котором установлен котел.

**Отвод продуктов сгорания** — горизонтально/вертикально в отдельном трубопроводе наружу помещения



**6/3** Горизонтальное дымоотведение по B22



**6/4** Вертикальное дымоотведение по B22



**Тип С**

В дымовых системах типа **С** воздух для горения забирается снаружи помещения. Продукты сгорания отводятся наружу

Газовый отопительный котел с забором воздуха снаружи помещения мощностью до 50 кВт могут устанавливаться в бытовых помещениях без каких-либо дополнительных требований

**С12**

**Подача воздуха на горение** — снаружи помещения в отдельном трубопроводе

**Отвод продуктов сгорания** — горизонтально наружу помещения в параллельных отдельных трубопроводах на одном горизонте давлений с забором воздуха

**С12х**

**Подача воздуха на горение** — снаружи помещения в коаксиальном трубопроводе

**Отвод продуктов сгорания** — горизонтально наружу помещения в коаксиальном трубопроводе на одном горизонте давлений с забором воздуха

**С32**

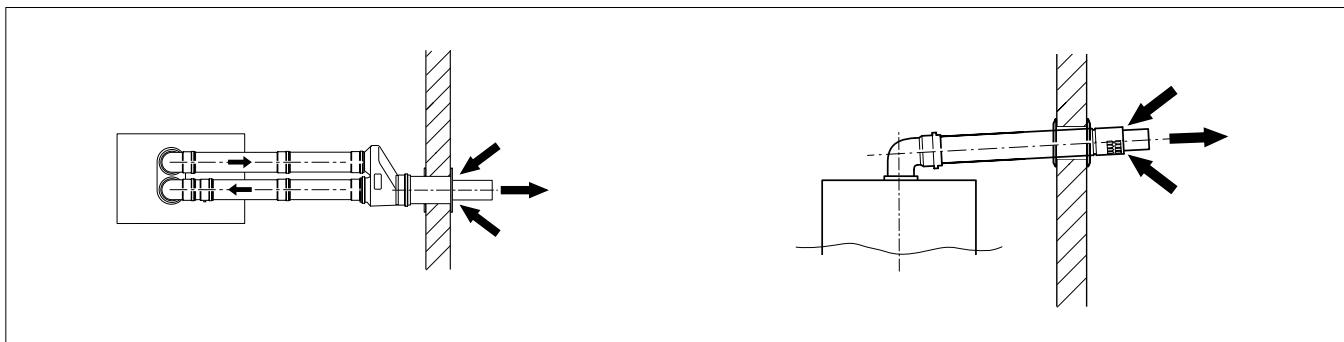
**Подача воздуха на горение** — снаружи помещения в отдельном трубопроводе

**Отвод продуктов сгорания** — вертикально наружу помещения в параллельных отдельных трубопроводах на одном горизонте давлений с забором воздуха

**С32х**

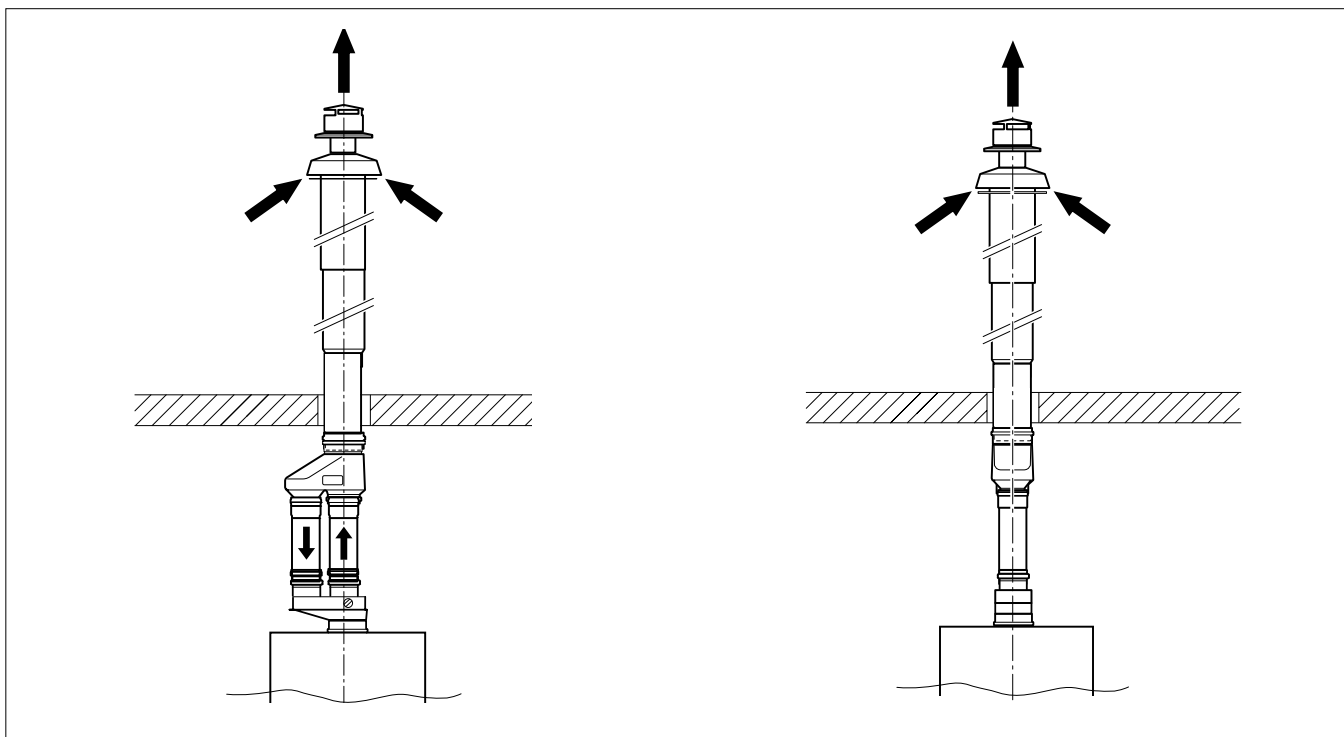
**Подача воздуха на горение** — снаружи помещения в коаксиальном трубопроводе

**Отвод продуктов сгорания** — вертикально наружу помещения в коаксиальном трубопроводе на одном горизонте давлений с забором воздуха



6/5 Раздельное дымоотведение по С12

6/6 Раздельное дымоотведение по С12х



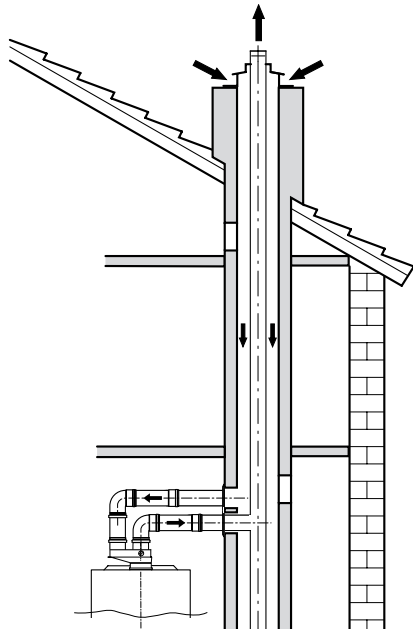
6/7 Раздельное дымоотведение по С32

6/8 Концентрическое дымоотведение по С32х

**C42**

**Подача воздуха на горение** — снаружи помещения, подвод в параллельных отдельных трубопроводах до места присоединения к общей шахте для отдельной подачи воздуха на горение и отвода продуктов сгорания

**Отвод продуктов сгорания** — наружу помещения в общей шахте для отдельной подачи воздуха на горение и отвода продуктов сгорания на одном горизонте давлений с забором воздуха

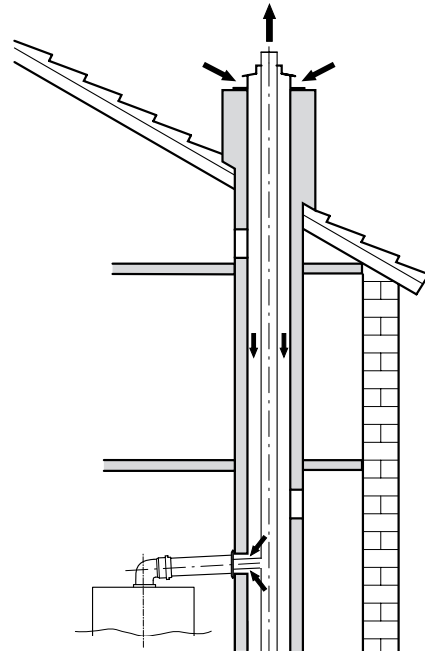


**6/9** Раздельное дымоотведение по C42

**C42x**

**Подача воздуха на горение** — снаружи помещения, подвод в коаксиальном трубопроводе до места присоединения к общей шахте для отдельной подачи воздуха на горение и отвода продуктов сгорания

**Отвод продуктов сгорания** — наружу помещения в общей шахте для отдельной подачи воздуха на горение и отвода продуктов сгорания на одном горизонте давлений с забором воздуха

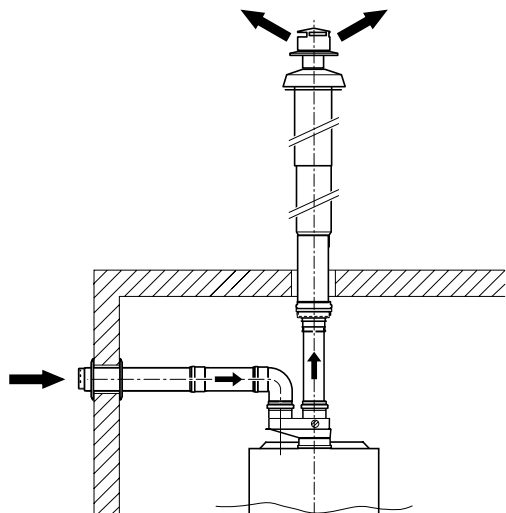


**6/10** Концентрическое дымоотведение по C42x

**C52**

**Подача воздуха на горение** — снаружи помещения, подвод в отдельном трубопроводе

**Отвод продуктов сгорания** — вертикально наружу помещения в отдельном трубопроводе на разных горизонтах давлений с забором воздуха

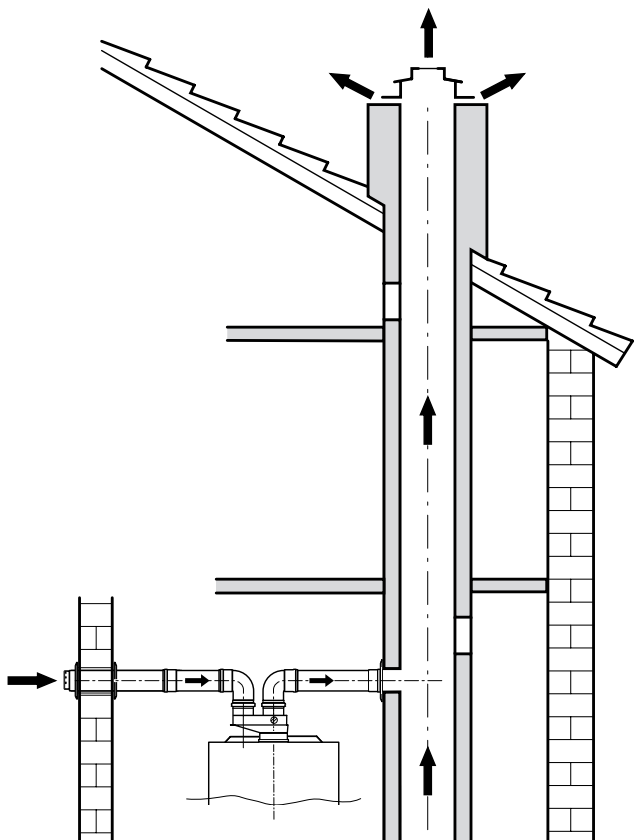


**6/11** Раздельное дымоотведение по C52

**C82**

**Подача воздуха на горение** — снаружи помещения, подвод в отдельном трубопроводе

**Отвод продуктов сгорания** — вертикально наружу помещения в коллективном дымоходе на разных горизонтах давлений с забором воздуха

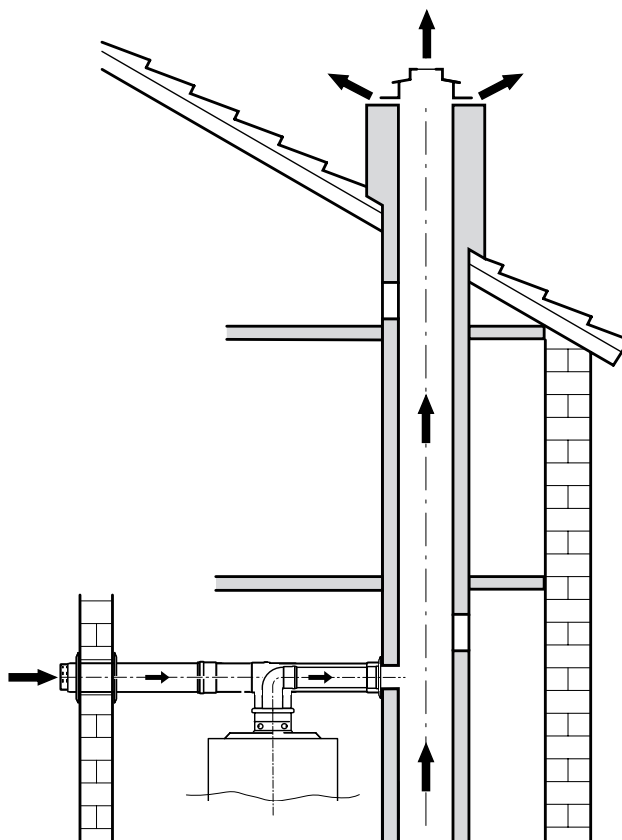


**6/12** Раздельное дымоотведение по C82

**C82x**

**Подача воздуха на горение** — снаружи помещения, подвод в отдельном трубопроводе (коаксиальном на участке от места подключения к котлу до места подключения к коллективному дымоходу)

**Отвод продуктов сгорания** — вертикально наружу помещения в коллективном дымоходе на разных горизонтах давлений с забором воздуха



**6/13** Концентрическое дымоотведение по C82x

## 6.5. Максимальная длина трубопроводов для котлов Gaz 6000

### 6.5.1. Системы отвода продуктов сгорания и подачи воздуха для горения извне помещения

#### 6.5.1.1. Максимальная длина трубопровода и подбор необходимых компонентов для коаксиальных систем отвода продуктов сгорания и подачи воздуха для горения

Максимально допустимая и эквивалентная длина коаксиального трубопровода отвода продуктов сгорания и подачи воздуха для горения, а также необ-

ходимая скорость вентилятора для соответствующей коаксиальной системы дымоотведения отображены в таблице **6/4** и **6/5**.

Тип котла	L [м]	Ступень вентилятора	
		Природный газ	Сжиженный газ
WBN 6000-12 WBN 6000-18	≤ 0,5	1	1
	0,5 - 2	2	2
	2 - 3	3	3
	3 - 4	4	4
WBN 6000-24	≤ 0,5	1	1
	0,5 - 2	2	4
	2 - 3	3	18
	3 - 4	20	19
WBN 6000-35	≤ 0,5	1	1
	0,5 - 2	2	2
	2 - 3	3	3
	3 - 4	4	4

**6/4** Горизонтальный отвод дымовых газов с концентрической трубой  $C_{12x}$ ,  $C_{42x}$ .

Каждое дополнительное колено 90° соответствует 1 м эквивалентной длины.

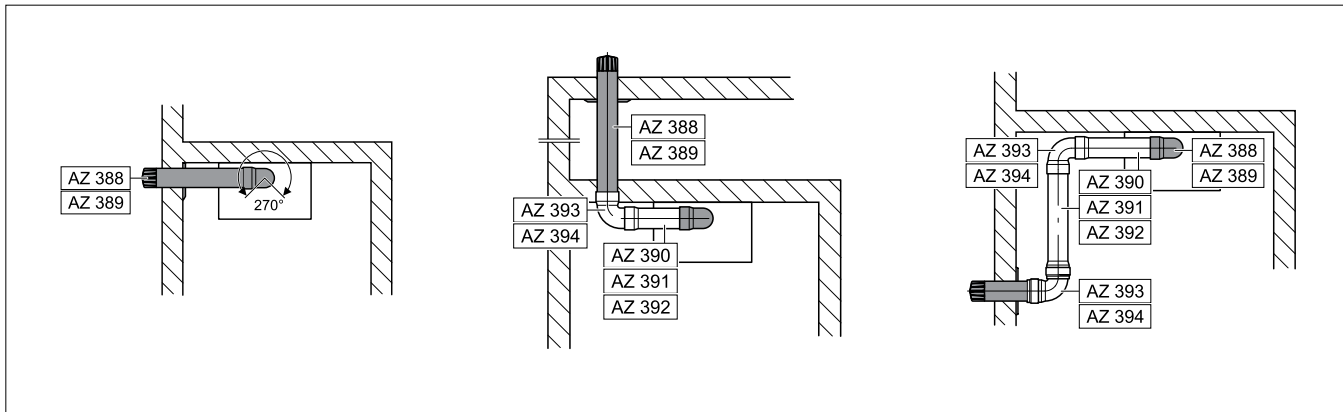
Каждое дополнительное колено 45° соответствует 0,5 м эквивалентной длины.

Тип котла	L [м]	Ступень вентилятора
WBN 6000-12 WBN 6000-18	≤ 1,5	5
	1,5 - 2,5	1
	2,5 - 5	18
	5 - 8	20
WBN 6000-24	≤ 1,5	5
	1,5 - 2,5	6
	2,5 - 5	15
	5 - 8	19
WBN 6000-35	≤ 1,5	9
	1,5 - 2,5	11
	2,5 - 5	17
	5 - 7	20

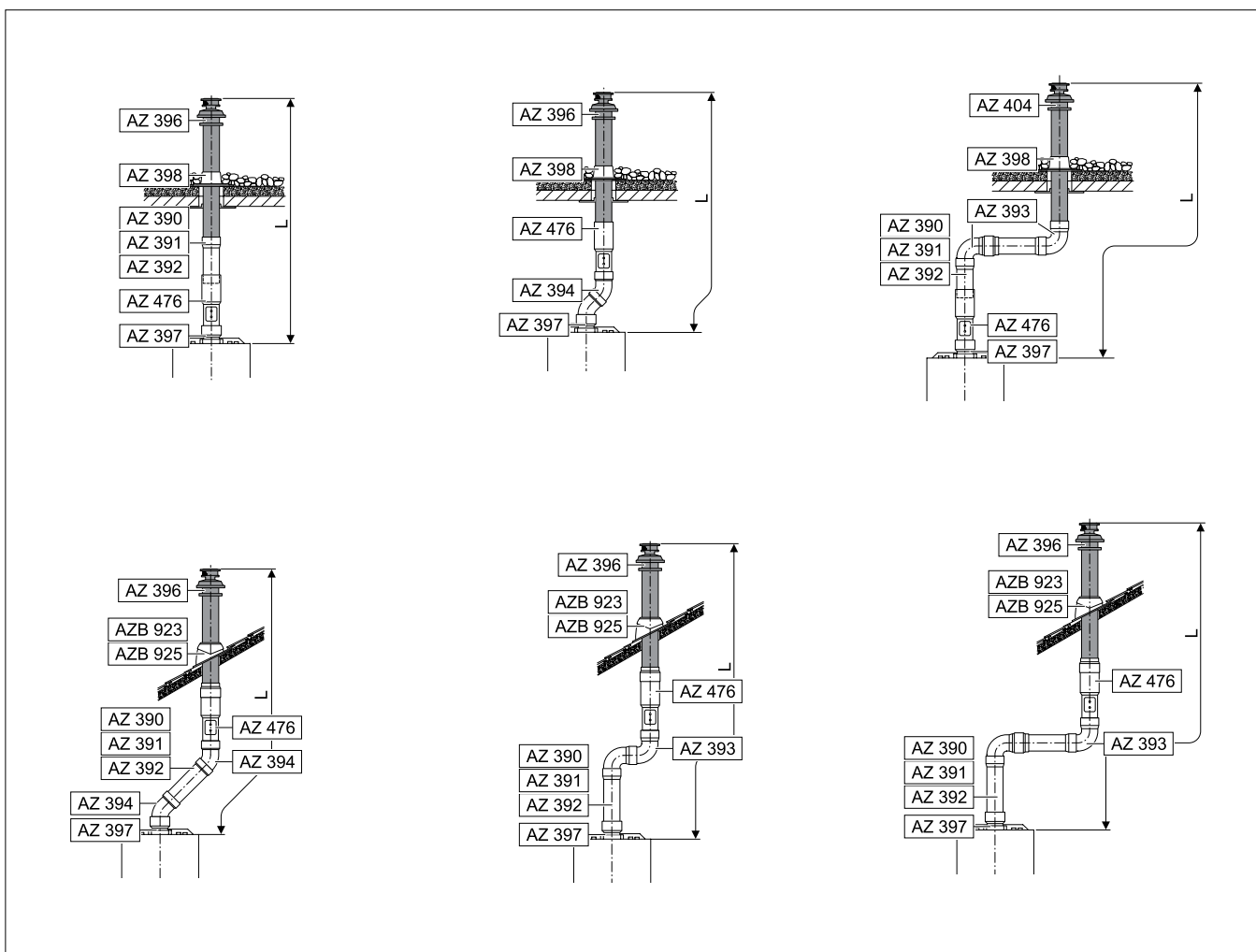
**6/5** Вертикальный отвод дымовых газов через концентрическую трубу  $C_{32x}$ .

Подбор необходимых компонентов для коаксиальных трубопроводов отвода продуктов сгорания и подачи воздуха для горения можно выполнить, используя приведенные ниже схемы.

*Коаксиальные трубопроводы для горизонтального отвода продуктов сгорания и подачи воздуха на горение (тип С12).*



*Коаксиальные трубопроводы для вертикального отвода продуктов сгорания и подачи воздуха на горение (тип С32).*



### 6.5.1.2. Максимальная длина трубопровода и подбор необходимых компонентов для систем с отдельной подачей воздуха для горения и отвода продуктов сгорания

Суммарная максимально допустимая и максимальная длина трубопроводов отвода продуктов сгорания и подачи воздуха для горения, а также необходимая

скорость вентилятора для соответствующей системы дымоотведения отображены в таблице **6/6** и **6/7**.

Тип котла	L = L1 + L2 [м]	L [м]	Ступень вентилятора
WBN 6000-12 WBN 6000-18	≤ 4	≤ 2	8
	4 - 10	2 - 5	11
	10 - 18	5 - 9	12
	18 - 24	9 - 12	15
	24 - 30	12 - 15	18
WBN 6000-24	≤ 4	≤ 2	7
	4 - 10	2 - 5	11
	10 - 18	5 - 9	14
	18 - 24	9 - 12	17
	24 - 30	12 - 15	18
WBN 6000-35	≤ 4	≤ 2	1
	4 - 10	2 - 5	2
	10 - 18	5 - 9	18
	18 - 25	9 - 12,5	20

**6/6** Горизонтальный отвод дымовых газов через отдельную трубу C<sub>12</sub>, C<sub>42</sub>, C<sub>82</sub>.

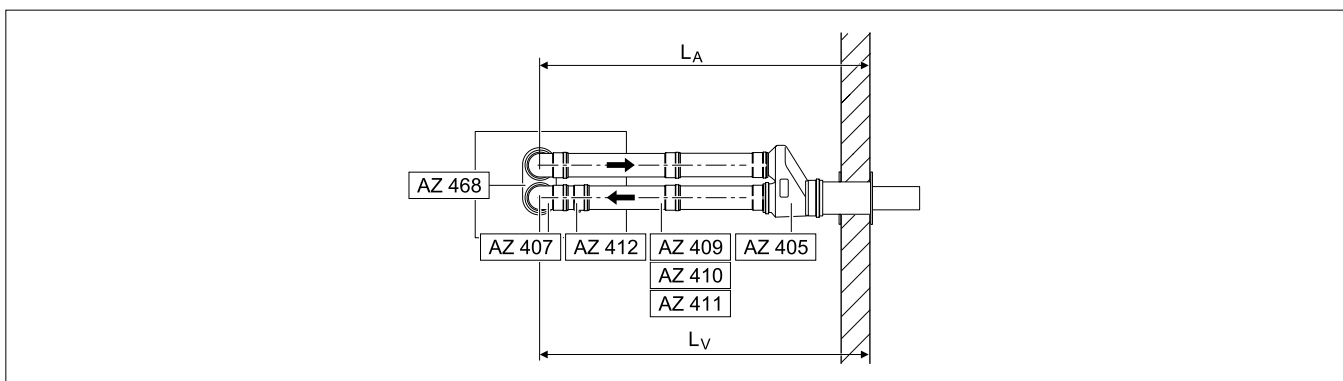
Каждое дополнительное колено 90° на трубе отвода дымовых газов соответствует 2 м.  
Каждое дополнительное колено 45° на трубе отвода дымовых газов соответствует 1 м.  
Каждое дополнительное колено 90° на трубе подачи воздуха для горения соответствует 1 м.  
Каждое дополнительное колено 45° на трубе подачи воздуха для горения соответствует 0,5 м.

Тип котла	L = L1 + L2 [м]	L [м]	Ступень вентилятора
WBN 6000-12 WBN 6000-18	≤ 4	≤ 2	5
	4 - 10	2 - 5	7
	10 - 18	5 - 9	10
	18 - 24	9 - 12	12
	24 - 30	12 - 15	15
WBN 6000-24	≤ 4	≤ 2	7
	4 - 10	2 - 5	9
	10 - 18	5 - 9	14
	18 - 24	9 - 12	17
	24 - 30	12 - 15	18
WBN 6000-35	≤ 4	≤ 2	5
	4 - 10	2 - 5	6
	10 - 18	5 - 9	12
	18 - 25	9 - 12,5	18

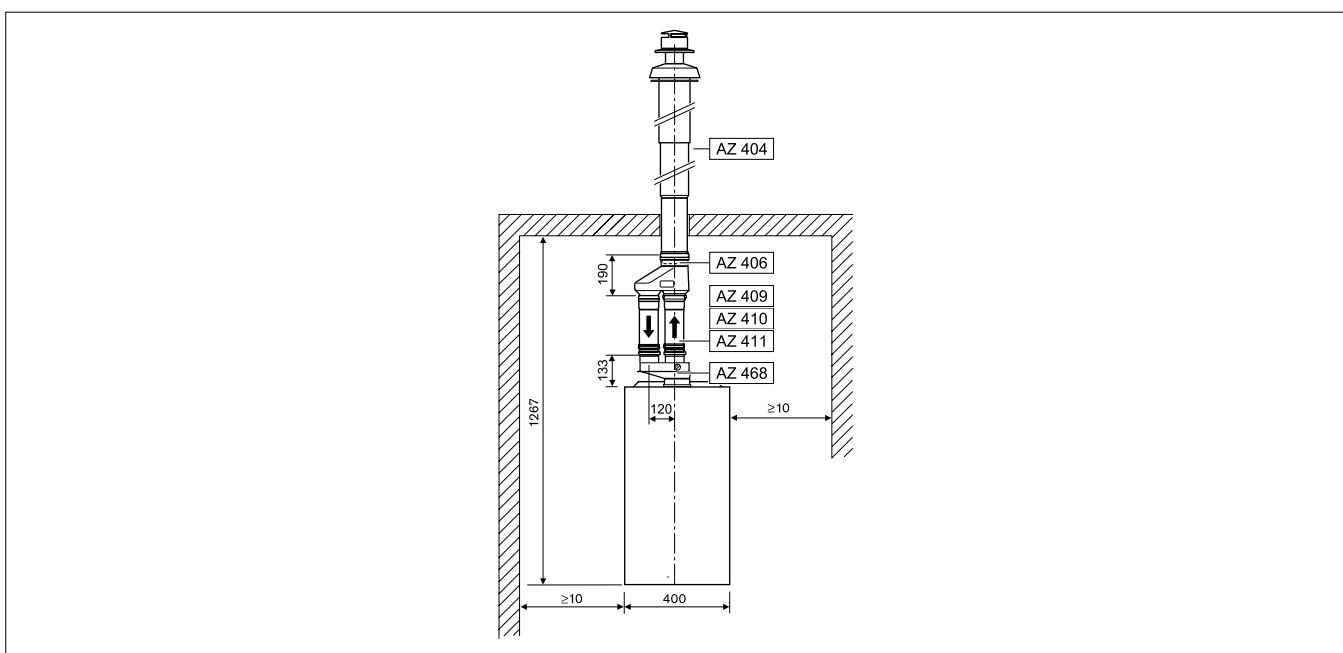
**6/7** Вертикальный отвод дымовых газов через отдельную трубу C<sub>32</sub>, C<sub>52</sub>.

Подбор необходимых компонентов для систем с отдельной подачей воздуха для горения и отвода продуктов сгорания можно выполнить, используя приведенные ниже схемы.

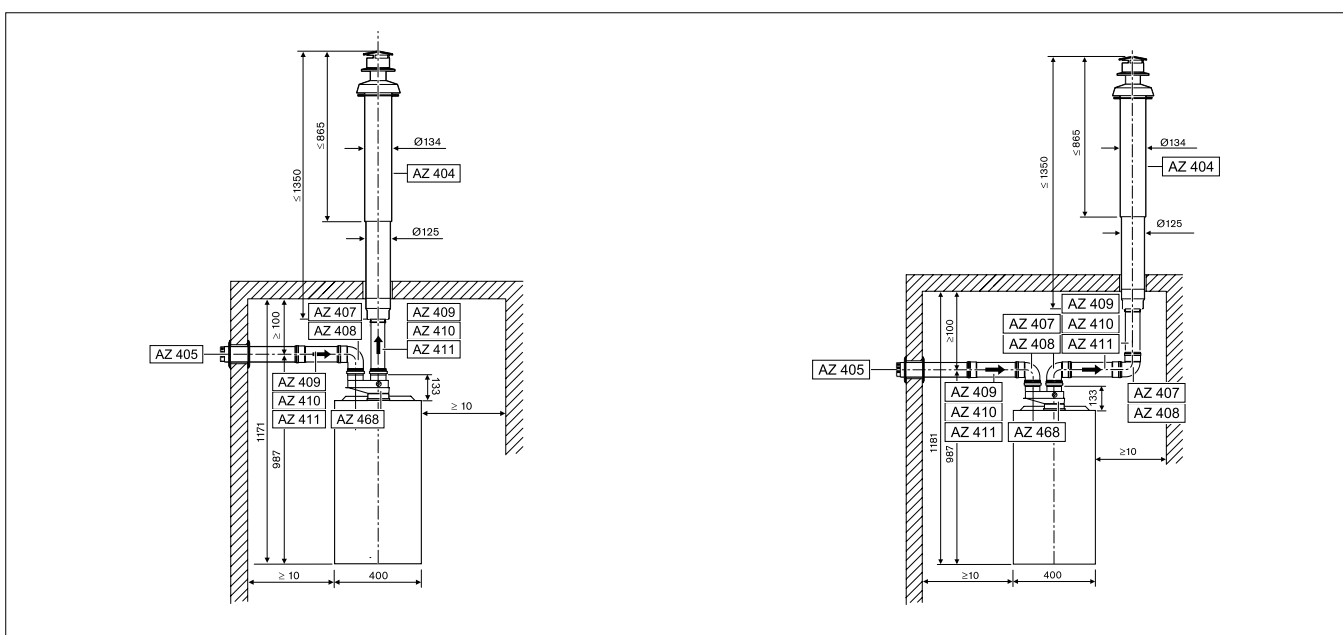
Раздельные трубопроводы для отвода продуктов сгорания и подачи воздуха на горение (тип С12)



Раздельные трубопроводы для отвода продуктов сгорания и подачи воздуха на горение (тип С32)



Раздельные трубопроводы для отвода продуктов сгорания и подачи воздуха на горение (тип С52)



## 6.5.2. Системы отвода продуктов сгорания и подачи воздуха для горения из помещения

Максимально допустимая и эквивалентная длина трубопровода для отвода продуктов сгорания, а также необходимая скорость вентилятора для системы дымоотведения с забором воздуха из помещения отображены в таблице **6/8** и **6/9**.

максимально допустимая и эквивалентная длина трубопровода для отвода продуктов сгорания, а также необходимая скорость вентилятора для системы дымоотведения с забором воздуха из помещения отображены в таблице **6/8** и **6/9**.

Тип котла	L [м]	Степень вентилятора
WBN 6000-12 WBN 6000-18	≤ 2	12
	2 - 5	16
	5 - 9	19
WBN 6000-24	9 - 15	4
	≤ 2	13
	2 - 5	17
	5 - 9	18
WBN 6000-35	9 - 12	19
	≤ 2	5
	2 - 5	6
	5 - 9	10
	9 - 12	12

Тип котла	L [м]	Степень вентилятора
WBN 6000-12 WBN 6000-18	≤ 2	15
	2 - 5	18
	5 - 9	20
WBN 6000-24	9 - 15	4
	≤ 2	14
	2 - 5	17
	5 - 9	18
WBN 6000-35	9 - 12	19
	≤ 2	5
	2 - 5	8
	5 - 9	16
	9 - 12	18

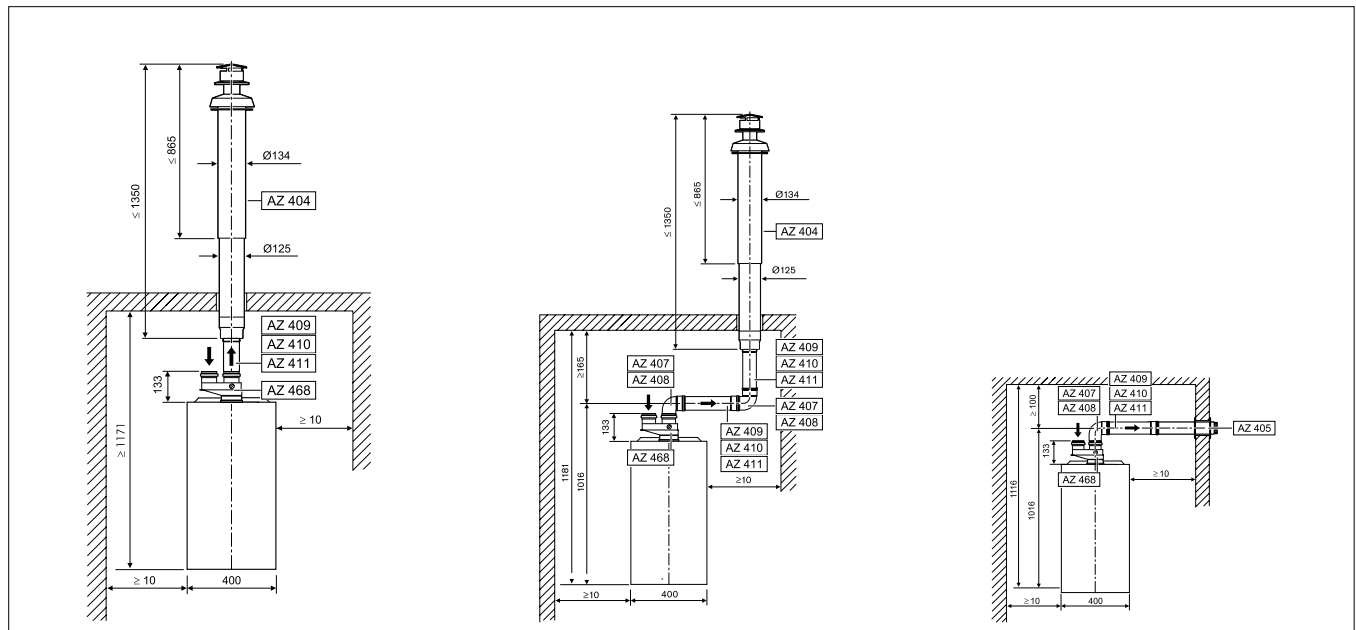
### 6/8 Горизонтальный отвод дымовых газов $V_{22}$ .

Каждое дополнительное колено 90° соответствует 2 м эквивалентной длины.  
Каждое дополнительное колено 45° соответствует 1 м эквивалентной длины.








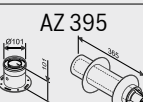



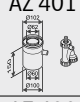
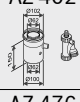

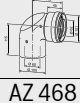
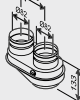
### 6/9 Вертикальный отвод дымовых газов $V_{22}$ .

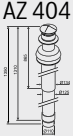
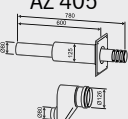
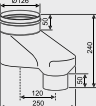
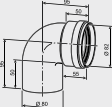
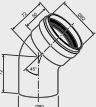

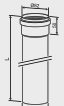

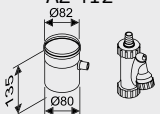

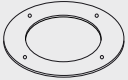

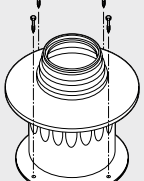
Подбор необходимых компонентов для трубопровода для отвода продуктов сгорания можно выполнить, используя приведенные ниже схемы. Информация о соответствующих компонентах указанных систем дымоотведения приведена в таблице **6/10**.

### Раздельные трубопроводы для отвода продуктов сгорания и подачи воздуха на горение (тип B22)





Внешний вид	Характеристики	Артикул
<b>Коаксиальные системы подачи воздуха и отвода продуктов сгорания Ø60/100</b>		
 <p>AZ 388</p>	<p>Коаксиальный горизонтальный комплект: вывод 90° + телескопическое удлинение 425–725 мм, Ø60/100</p>	7 716 050 063
 <p>AZ 389</p>	<p>Коаксиальный горизонтальный комплект: вывод 90° + удлинение 810 мм, Ø60/100</p>	7 716 050 064
 <p>AZ 390</p>	<p>Коаксиальный удлинитель 350 мм, Ø60/100</p>	7 736 995 059
 <p>AZ 391</p>	<p>Коаксиальный удлинитель 750 мм, Ø60/100</p>	7 736 995 063
 <p>AZ 392</p>	<p>Коаксиальный удлинитель 1500 мм, Ø60/100</p>	7 736 995 067
 <p>AZ 393</p>	<p>Коаксиальный отвод 90°, Ø60/100</p>	7 736 995 079
 <p>AZ 394</p>	<p>Коаксиальный отвод 45°, Ø60/100</p>	7 736 995 071
 <p>AZ 395</p>	<p>Коаксиальный горизонтальный комплект: адаптер подключения к котлу + удлинение 365 мм, Ø60/100 (отвод 90° не входит в комплект)</p>	7 736 995 083
 <p>AZ 396</p>	<p>Коаксиальный вертикальный комплект 1465 мм с ветрозащитой, Ø60/100</p>	7 716 050 071
 <p>AZ 397</p>	<p>Адаптер для подключения к котлу, Ø60/100 (входит в комплект AZ395)</p>	7 736 995 075
 <p>AZ 398</p>	<p>Панель декоративная наружная для вертикального дымохода для прохода через плоскую крышу, Ø60/100</p>	7 716 050 073
 <p>AZ 401</p>	<p>Отвод для конденсата коаксиальный горизонтальный, Ø60/100</p>	7 736 995 087
 <p>AZ 402</p>	<p>Отвод для конденсата коаксиальный вертикальный, Ø60/100</p>	7 736 995 089
 <p>AZ 476</p>	<p>Коаксиальный участок дымовой трубы 330 мм с ревизионным люком, Ø60/100</p>	7 736 995 091
 <p>AZ 477</p>	<p>Коаксиальный отвод 90° с ревизионным люком, Ø60/100</p>	7 736 995 093
 <p>AZ 468</p>	<p>Адаптер для подключения раздельной системы дымоходов Ø80/80 к Ø60/100 с отверстиями для замеров</p>	7 736 995 095

Внешний вид	Характеристики	Артикул
 <p>AZ 404</p>	Коаксиальный вертикальный комплект 1350 мм с ветрозащитой, Ø80/125	7 716 050 080
 <p>AZ 405</p>	Горизонтальный двухтрубный комплект 780 мм для раздельной подачи воздуха и отвода продуктов сгорания, Ø80/80	7 736 995 097
 <p>AZ 406</p>	Адаптер вертикальный для подключения раздельной системы дымоходов Ø80/80 к коаксиальным дымоходам Ø80/125	7 736 995 098
 <p>AZ 407</p>	Отвод 90°, Ø80	7 736 995 107
 <p>AZ 408</p>	Отвод 45°, Ø80	7 736 995 106
 <p>AZ 409</p>	Удлинитель 500 мм, Ø80	7 736 995 100
 <p>AZ 410</p>	Удлинитель 1000 мм, Ø80	7 736 995 101
 <p>AZ 411</p>	Удлинитель 2000 мм, Ø80	7 736 995 102
 <p>AZ 412</p>	Отвод для конденсата, Ø80	7 736 995 103
 <p>AZ 413</p>	Удлинитель для забора воздуха снаружи помещения, Ø80	7 736 995 105
	Дросельная диафрагма для схемы дымоудаления B22, для котлов до 35 кВт	7 736 995 123
	Дросельная диафрагма для схемы дымоудаления B22, для котлов 35 кВт	7 736 900 818
	Переходник в системе отвода дымовых газов для схемы дымоудаления B22, DN60/100 -> DN80	7 716 050 000