

Каталог запасных частей

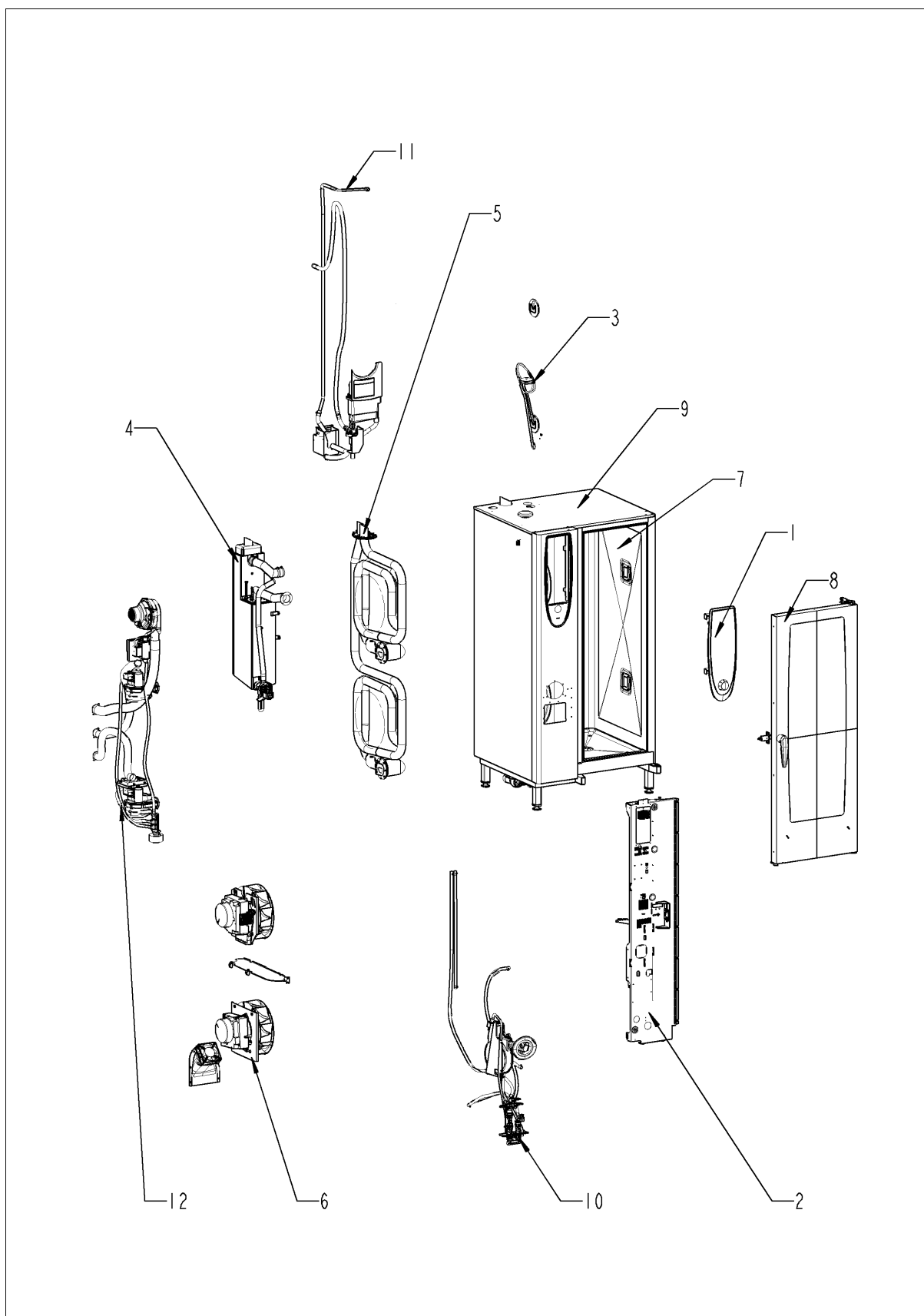
SelfCooking Center® Linie

SelfCooking Center 201 - 20 x 1/1 GastronormG

пригодность: 10/2008 - ...



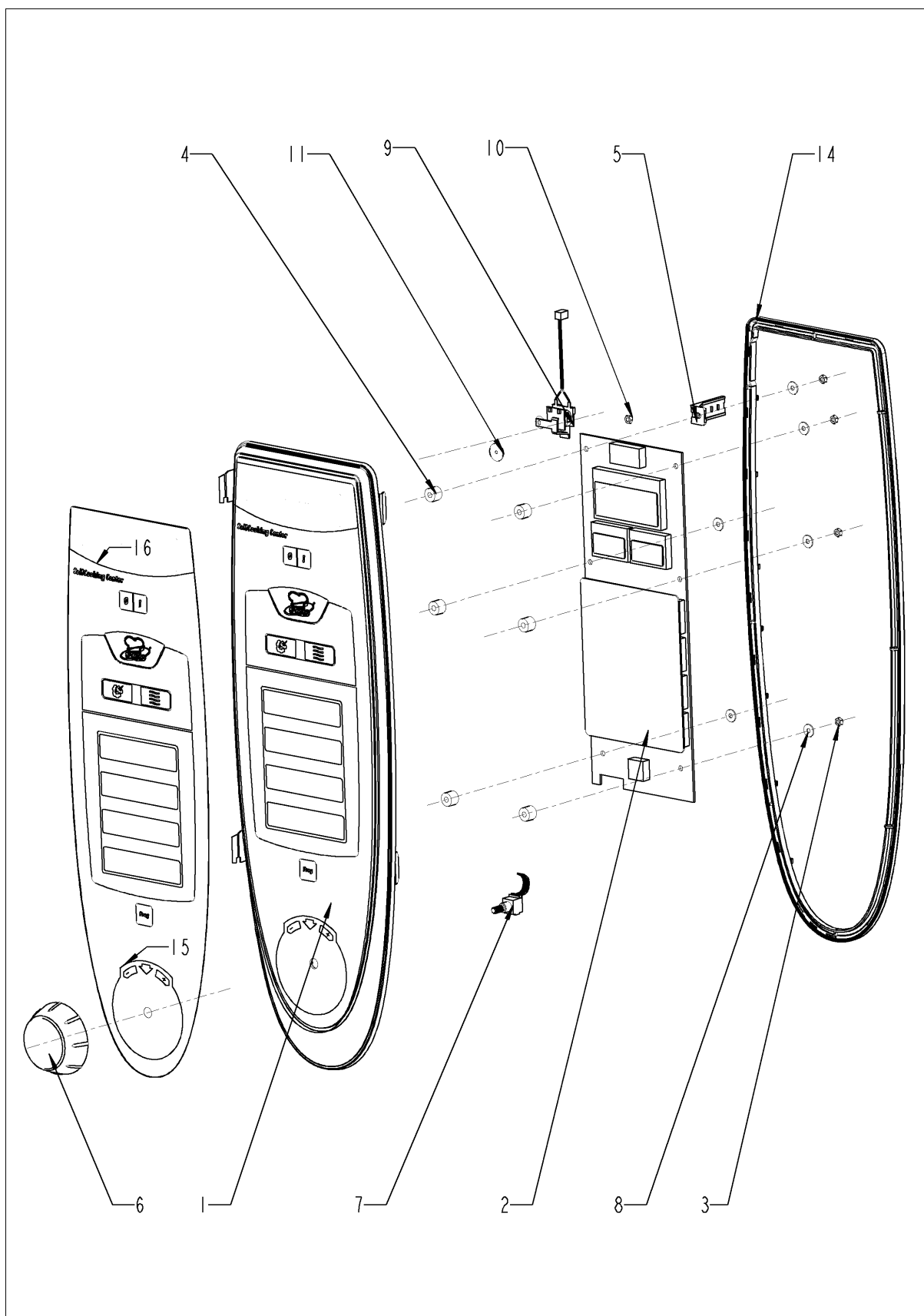
Обзор



Обзор

Поз.	Модуль	Страница
1	Панель управления	4
2	Электроустановка	6
3	Контроль влажности ClimaPlus	10
4	Парогенератор	12
5	ТЭНы рабочей камеры	18
6	Мотор и крыльчатка вентилятора	22
7	Рабочая камера	24
8	Дверь	28
9	Внешний корпус	32
10	Подача воды	36
11	Система CleanJet + Care	40
12	Части газа	42
13	Стандартный аксессуар	50

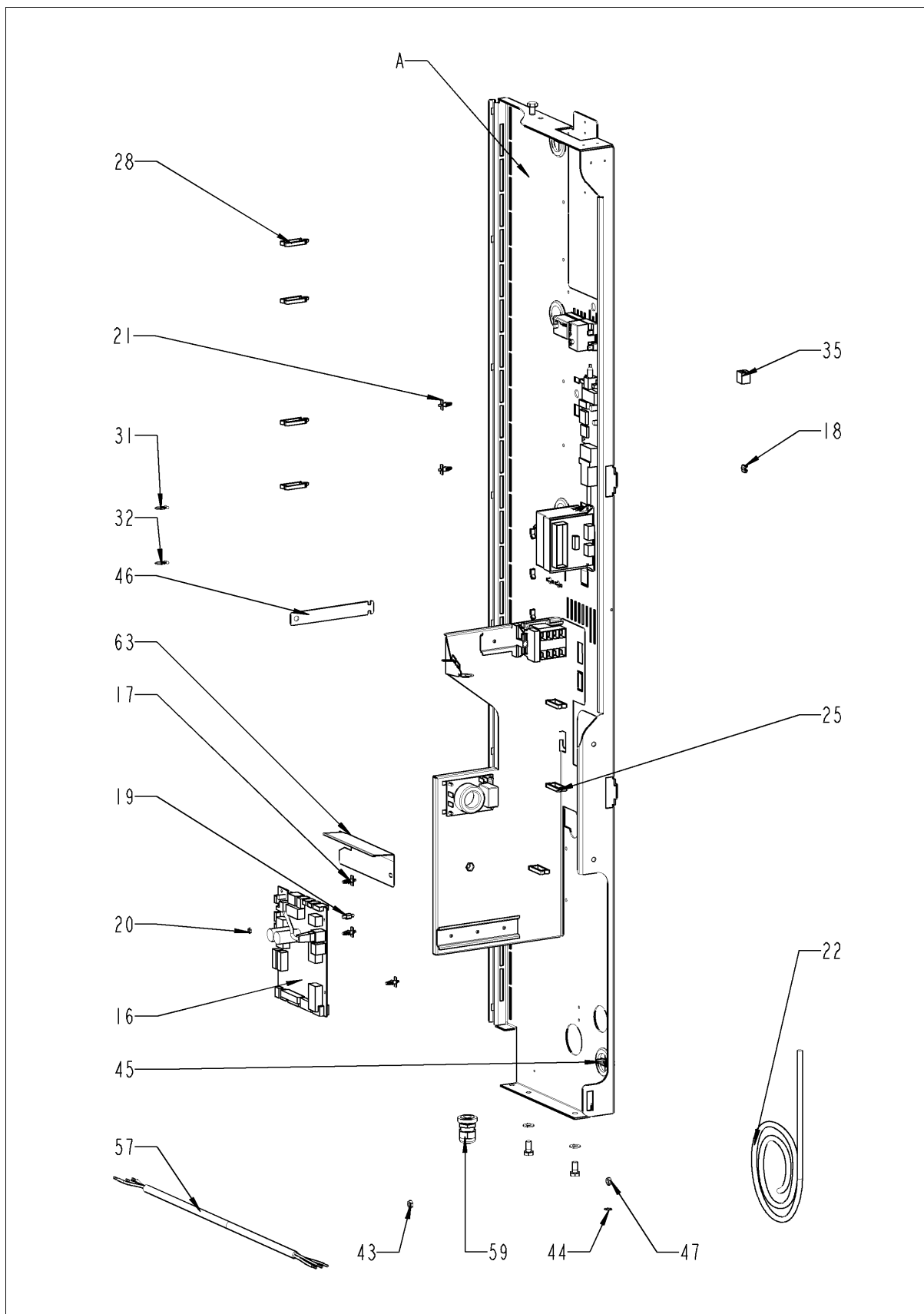
Панель управления



Панель управления

Поз.	Артикул	Описание	Кол-во
1	87.00.000	Вставка панели управления с декоративной накладкой	1
2	42.00.002	Плата управления	1
3	10.00.916	Шестигранная гайка М4 с буртиком	6
4	10.00.355	Проставочная втулка, черная, линия	6
5	2020.0400	Фиксатор для кабеля	2
6	16.00.232	Рукоятка диска набора	1
7	40.00.404	Генератор импульсов	1
9	40.02.087	Зуммер	1
10	1104.0121	Самозажимная шестигранная гайка М4	1
11	5110.1029	Уплотнение переключателя режимов	1
14	16.00.387	Крепеж уплотнения и кромки уплотнения	1
15	16.00.555	Декоративная накладка *RAT*	1

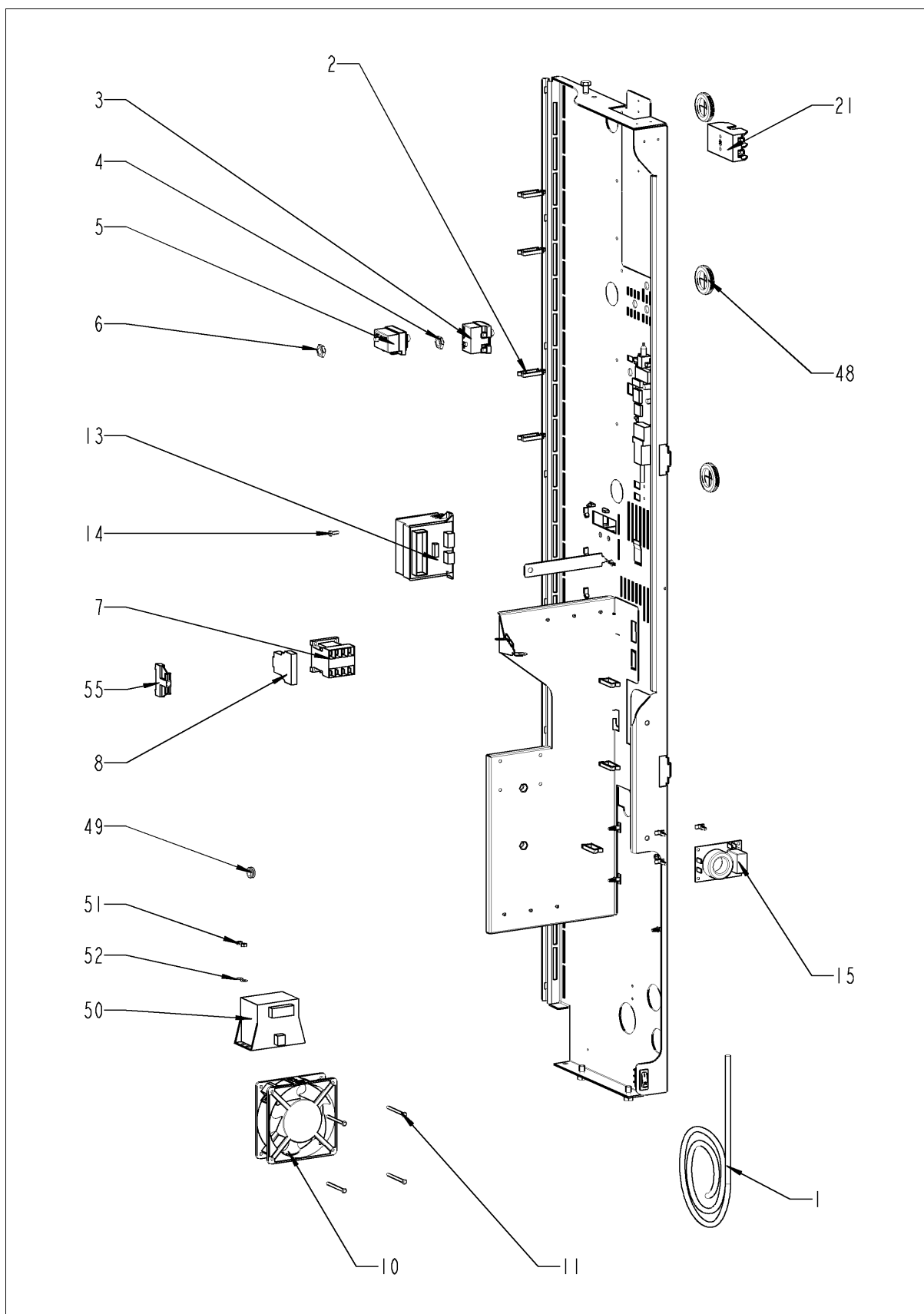
Электроустановка



Электроустановка

Поз.	Артикул	Описание	Кол-во
16	42.00.065	Плата управления входными-выходными сигналами	1
17	40.00.417	Фиксатор платы управления	2
18	1104.0801	Каркасная гайка М4	1
19	10.00.243	Проставочная втулка М4х8	1
20	1104.0120	Шестигранная гайка М4	1
21	40.01.579	Фиксатор платы управления	5
22	40.00.472	Кабель шины передачи данных 1.3м	1
25	10.00.112	Кабельный зажим короткий	10
28	10.00.111	Кабельный зажим длинный	1
28	10.00.111	Кабельный зажим длинный	8
31	10.00.471	Кабельный зажим d10-12 мм	3
32	10.00.471	Кабельный зажим d10-12 мм	3
43	1106.0160	Шестигранная гайка М6	1
44	1206.0120	Шайба-гровер А6,4	1
45	4002.0110	Кабельная муфта	2
46	40.01.132	Центральный фиксатор контактора	1
47	1106.0224	Шестигранная самоконтрящаяся гайка М5	1
48	40.01.581	Перемычка	2
57	40.01.596	Кабель питания 3x2,5мм ² 3м	1
59	40.00.320	Кабельная муфта М20х1.5	1
61	40.00.471	Кабель шины передачи данных 0.8м	1
62	40.01.091	Кабель шины передачи данных 0.4м	3
63	40.03.778	Защитная панель платы вх/вых сигналов	1
А		Агрегат контактора	1

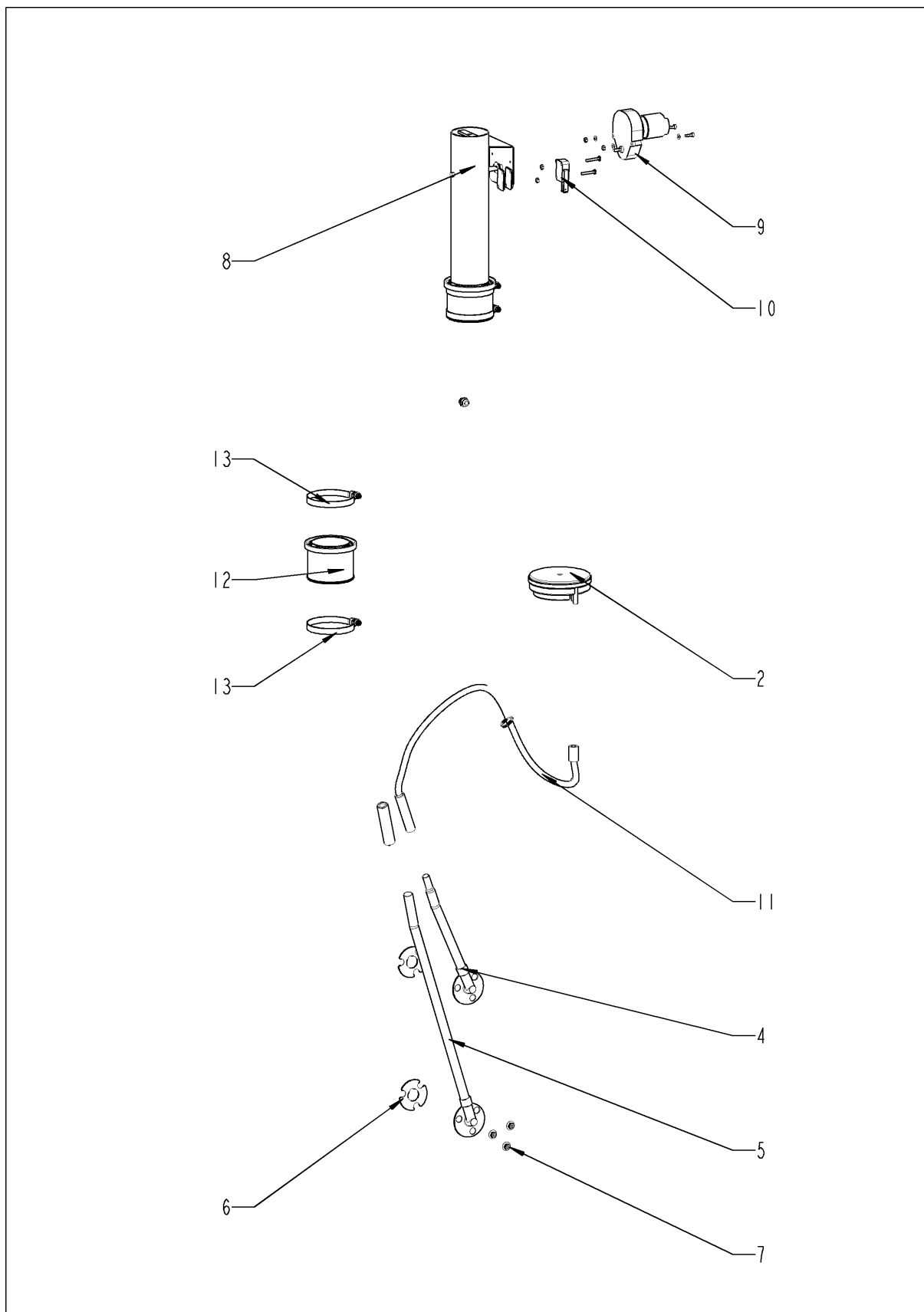
Электроустановка



Электроустановка

Поз.	Артикул	Описание	Кол-во
1	40.01.301	Жгут кабелей управления	1
2	10.00.111	Кабельный зажим длинный	2
3	40.02.515	Аварийный термостат парогенератора 315°F/157°C	1
4	3014.0302	Шестигранная гайка M10 для аварийного термостата	1
5	40.01.482	Аварийный термостат рабочей камеры 365°C	1
6	3014.0327	Шестигранная гайка M10x1,0	1
7	40.00.451	Контактор MC1A 310 АН6	1
10	40.02.899	Вентилятор охлаждения	1
11	10.00.238	Винт Torx 4x50	4
13	40.00.277	Трансформатор	1
14	10.00.061	Винт с плоско-выпуклой головкой Torx T20 M4x12	1
15	40.01.483	Фильтр электрошумов	1
21	40.02.512	Вставкодержатель 2полюсный	1
48	4007.0620	Мембрана DGC 29	3
50	40.00.592	Трансформатор вентилятора	1
51	1105.0120	Шестигранная гайка M5	2
52	1305.0160	Шайба A5,3x10мм	2
55	4001.1203	Торцевая пластина установочной направляющей	1
58	40.02.893	Проводка кабеля, клапан соленоида/СЧ-nasos	1
62	40.00.230	Кабель газового клапана	1
63	40.01.485	Кабель нагнетателя горелки	1
65	40.00.221	Кабель нагнетателя горелки	1
66	40.00.237	Кабель заземления	3
71	40.00.205	Кабель электрода уровня воды	1
72	40.00.225	Кабель управления трансформатора	1
73	40.00.231	Кабель трансформатора	1
74	40.00.238	Кабель датчика дифференциального давления	1
75	40.00.208	Кабель мотора заслонки	1
80	40.02.402	Многоконтактный разъем 7-контактный Trafo pri.	1

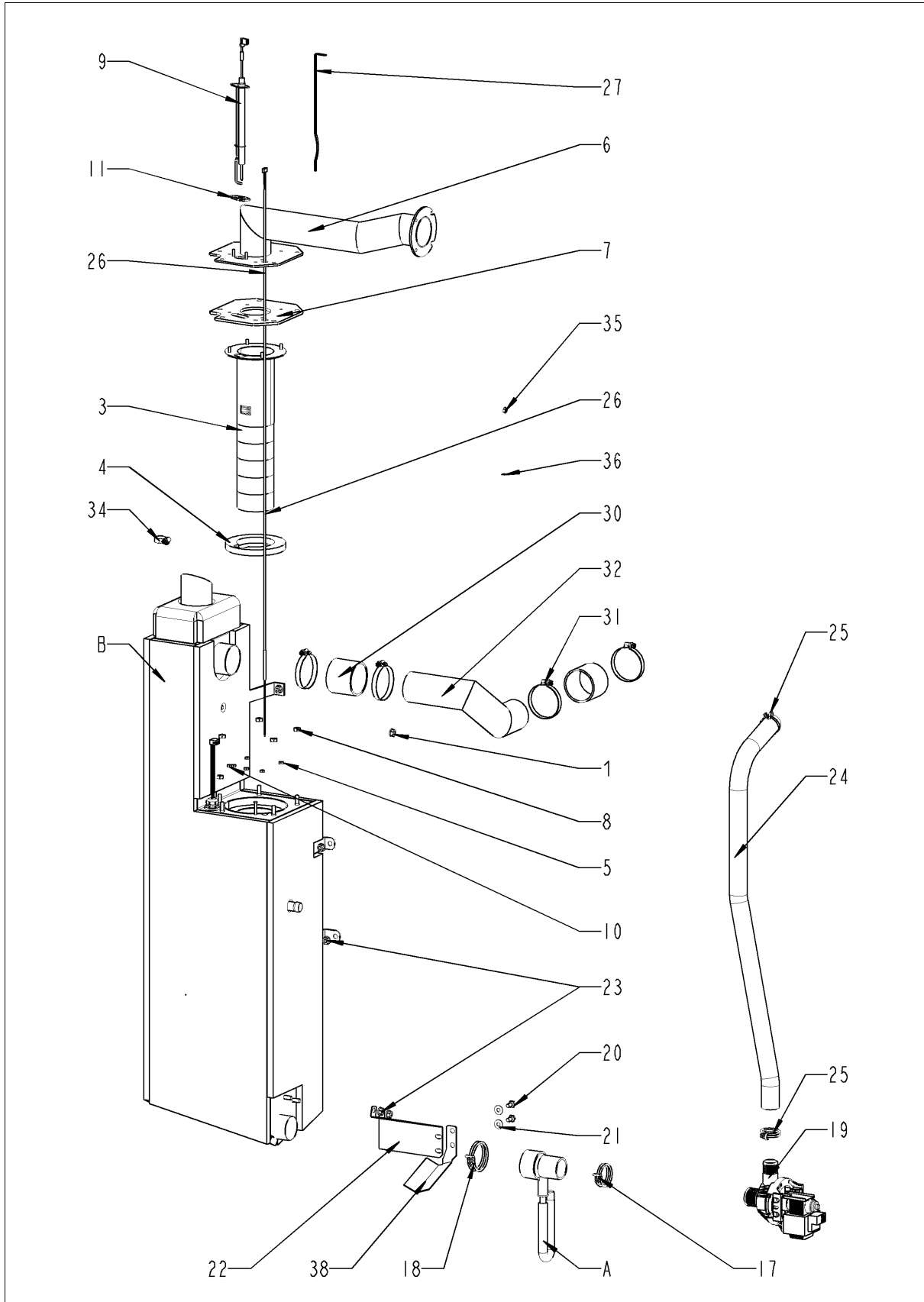
Контроль влажности ClimaPlus



Контроль влажности ClimaPlus

Поз.	Артикул	Описание	Кол-во
2	3017.1011	Датчик давления регулятора влажности Huba 401	1
4	22.00.517	Inner humidity meas. Piece	1
5	22.00.200	Внешний патрубок датчика дифференциального давления	1
6	22.00.198	Уплотнение патрубка	2
7	1104.0122	Шестигранная комбинированная гайка M4	6
8	22.00.577	Humidity control cpl. with motor	1
9	3101.1010	Мотор заслонки	1
10	3016.0102	Микропереключатель	1
11	22.00.525	Hose set f. humidity control	1
12	22.00.564	Gasket f. ventilation	1
13	2066.0504	Хомут 40-60мм	1

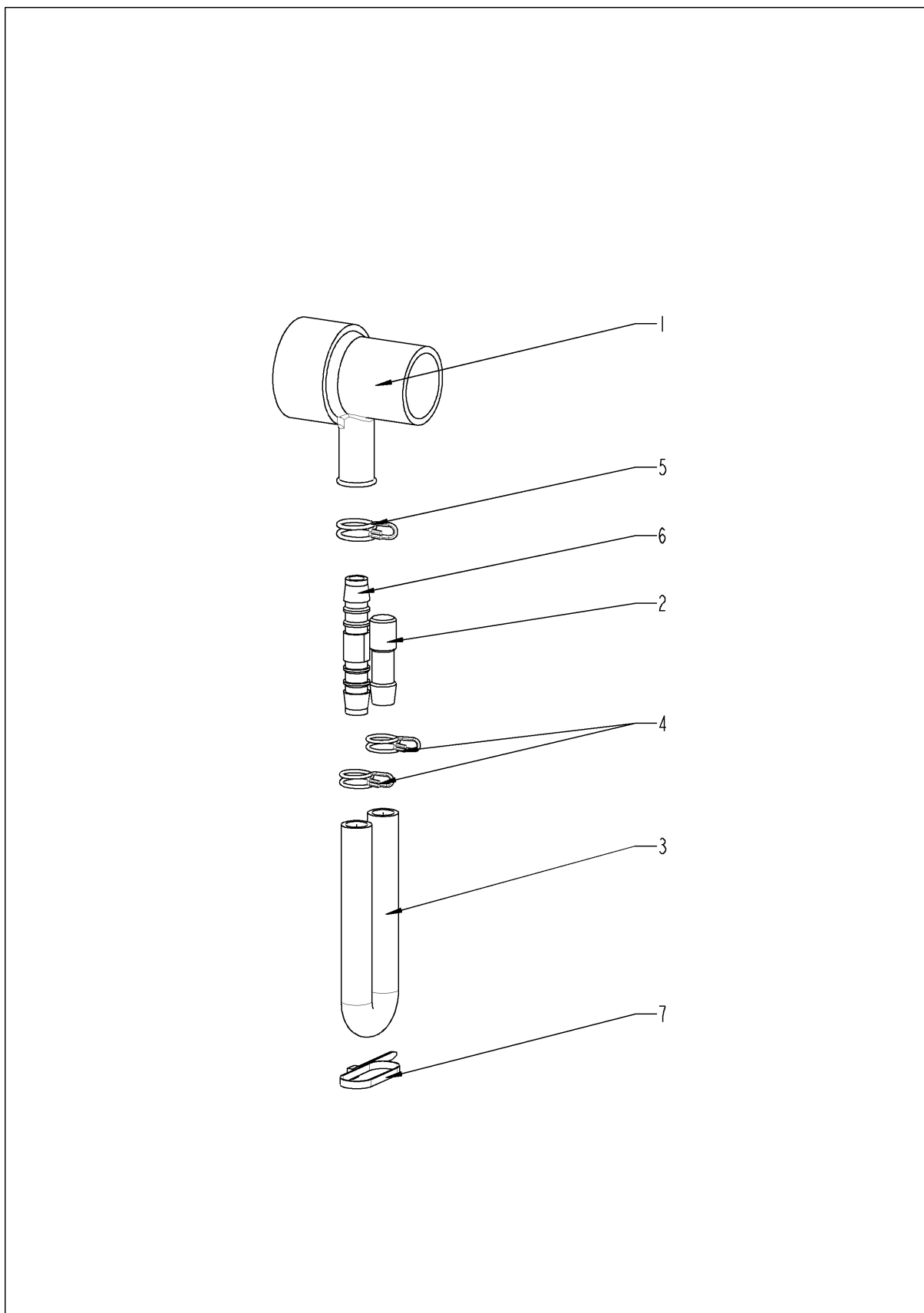
Парогенератор



Парогенератор

Поз.	Артикул	Описание	Кол-во
1	1106.0803	Шестигранная гайка M6 с гальваническим покрытием	1
3	72.00.010	Горелка парогенератора	1
4	72.00.048	Изоляция горелки парогенератора	1
5	1104.0122	Шестигранная комбинированная гайка M4	4
6	70.00.059	Burner pipe	1
7	72.00.020	Уплотнение кронштейна горелки	1
8	1105.0121	Шестигранная гайка M5 с гальваническим покрытием	3
9	44.00.249	Электрод зажигания парогенератора	1
10	1104.0120	Шестигранная гайка M4	2
11	44.00.250	Уплотнение электрода зажигания	1
17	2066.0519	Хомут 35,6мм	1
18	2066.0526	Хомут \varnothing 46mm	1
19	44.00.207	Насос парогенератора	1
20	1006.0762	Винт с шестигранной головкой M6x10	2
21	1306.0222	Шайба A6,4x15x1,5	2
22	44.00.226	Крепеж насоса парогенератора	1
23	10.00.709	Шестигранная гайка M6 с буртиком	2
24	44.00.238	Сливной шланг парогенератора	1
25	2066.0518	Хомут 30мм	2
26	40.00.292	Термопара парогенератора	1
27	44.00.518	Крепеж термостата парогенератора	1
30	2112.1006	Шланг подачи пара 50x7мм	2
31	2066.0504	Хомут 40-60мм	4
32	44.00.351	Паропровод	1
34	2066.0205	Хомут 8-16x9мм SW 7мм	1
35	1105.0120	Шестигранная гайка M5	1
36	1205.0120	Шайба-гровер A5,3	1
38	44.00.524	Желоб для насоса парогенератора газовый аппарат	1
A	8354.1320	Горловина соединения насоса в сборе	1
B	44.01.095	Парогенератор с теплоизоляцией	1

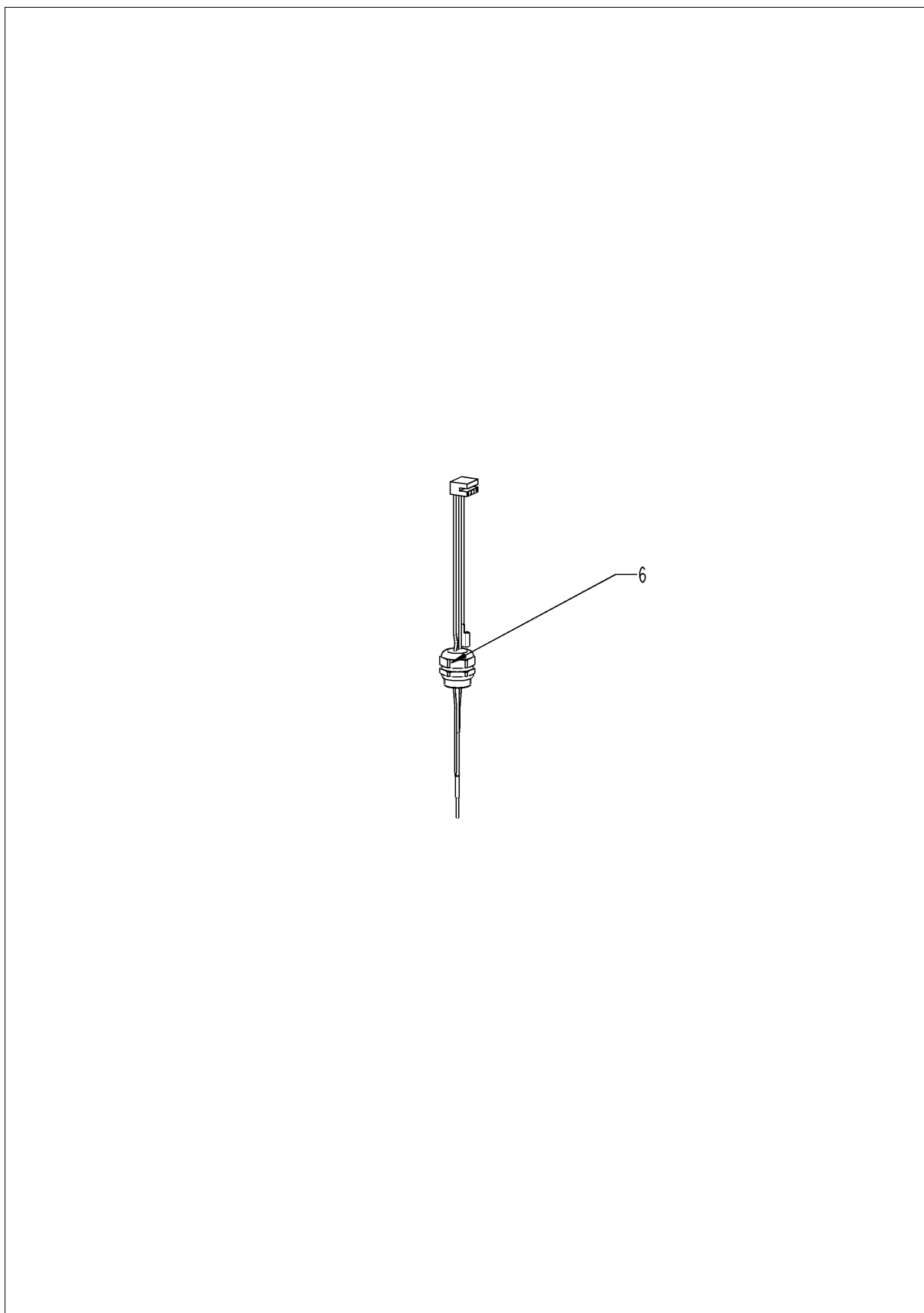
Горловина соединения насоса



Горловина соединения насоса

Поз.	Артикул	Описание	Кол-во
1	2118.1000	Горловина соединения насоса	1
2	2120.1259	Заглушка 10мм	1
3	2110.1008	Силиконовая трубка \varnothing 10x2мм	1
4	2066.0527	Хомут \varnothing 14mm	2
5	2066.0530	Хомут \varnothing 16.4mm	1
6	2062.0331	Соединительный шланг высокого давления GS 10	1
7	4005.0101	Пластиковая застежка 145 мм	1

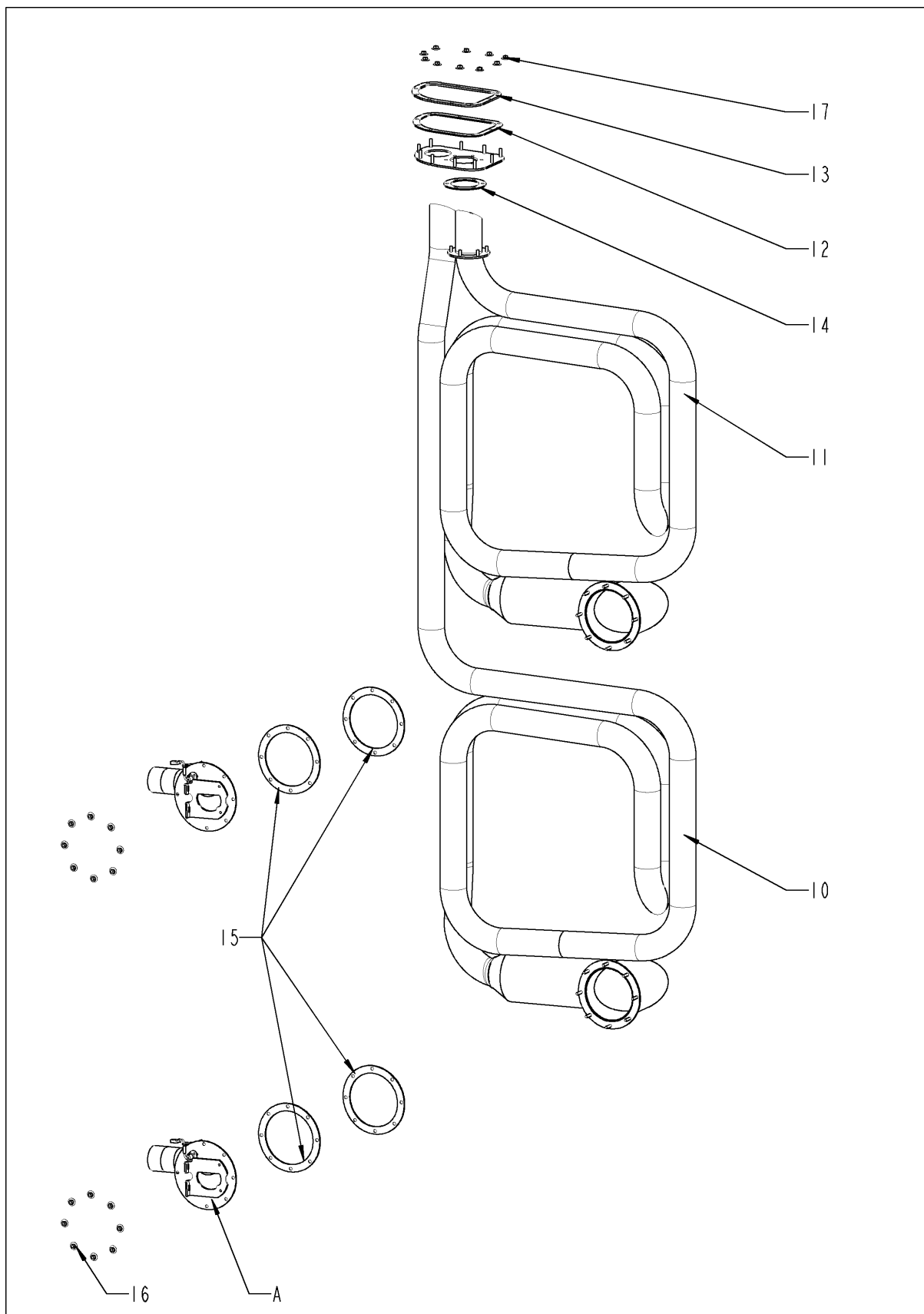
Парогенератор с теплоизоляцией



Парогенератор с теплоизоляцией

Поз.	Артикул	Описание	Кол-во
3	5012.0566	Уплотнительное кольцо коллектора охлаждения	1
4	44.00.263	Панель смотрового отверстия парогенератора	1
5	44.00.264	Прижимная пластина панели смотрового отверстия парогенератора	1
6	44.00.514	Электрод уровня воды 175мм	1
7	1105.0121	Шестигранная гайка M5 с гальваническим покрытием	2

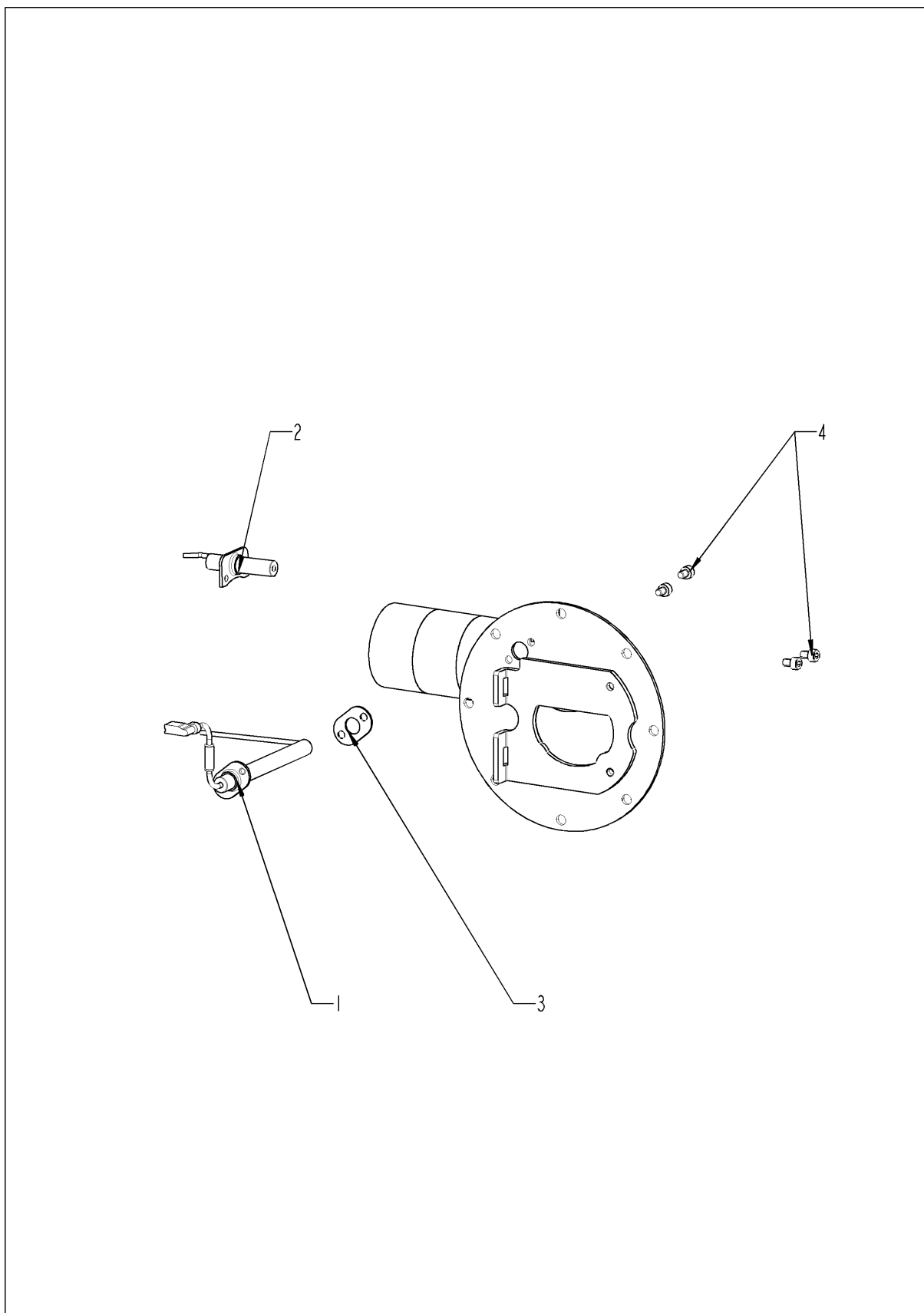
ТЭНы рабочей камеры



ТЭНы рабочей камеры

Поз.	Артикул	Описание	Кол-во
10	74.00.170	Теплообменник нижний	1
11	74.00.175	Теплообменник верхний	1
12	74.00.234	Уплотнение между теплообменником и рабочей камерой	1
13	74.00.313	Контрфланец теплообменника	1
14	74.00.317	Уплотнение теплообменника верхнее	1
15	74.00.296	Уплотнение теплообменника нижнее	4
16	1105.0122	Шестигранная гайка M5 V2A	16
17	1105.0122	Шестигранная гайка M5 V2A	16
A	74.00.222	Горелка рабочей камеры	2

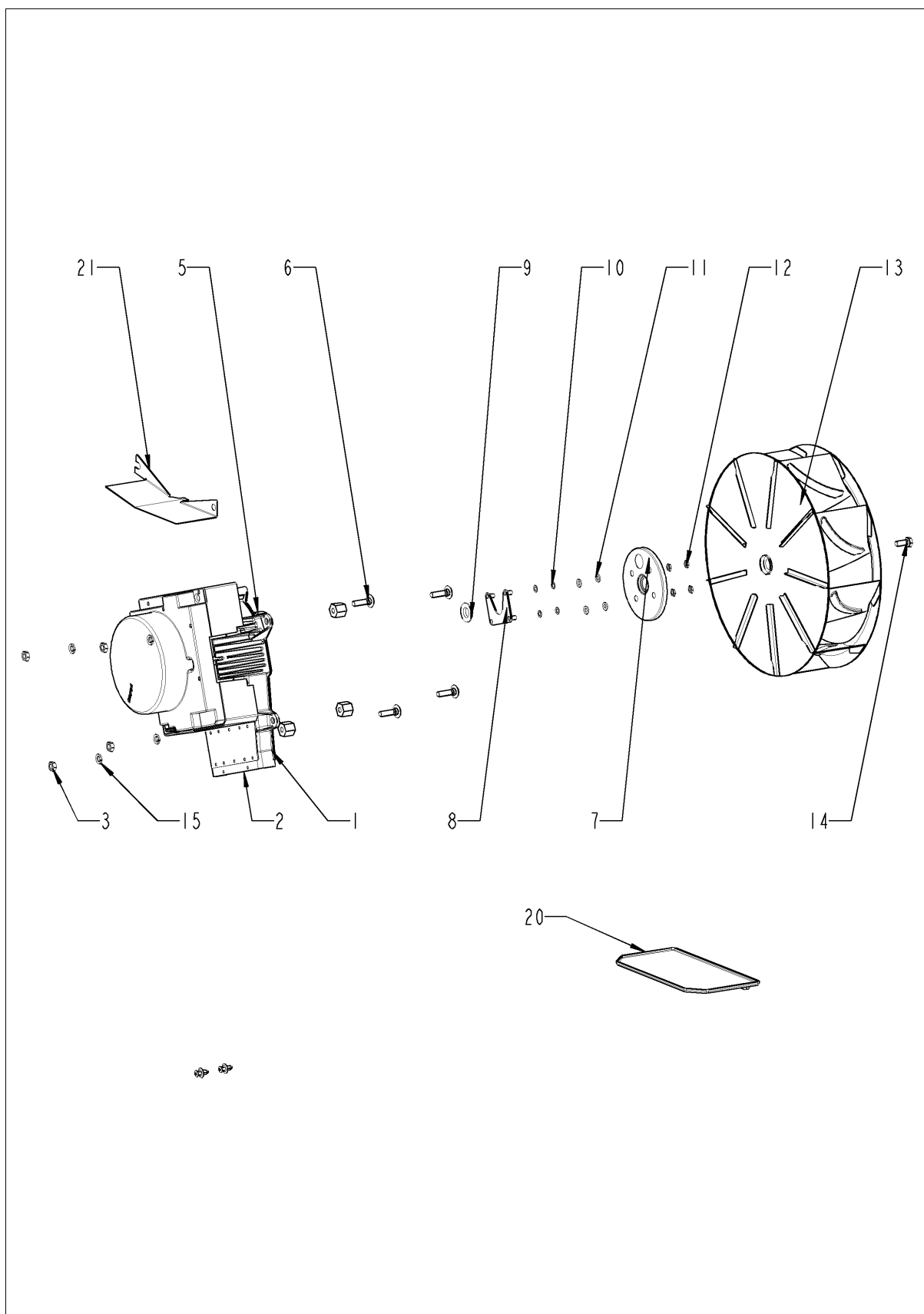
Горелка рабочей камеры



Горелка рабочей камеры

Поз.	Артикул	Описание	Кол-во
1	74.00.230	Электрод зажигания 1	1
2	74.00.235	Электрод зажигания 2	1
3	74.00.290	Уплотнение электрода горелки рабочей камеры	1
4	10.00.696	Винт с внутренним шестигранником M4x6 A2 ISO 7380, предварительно грунто	4

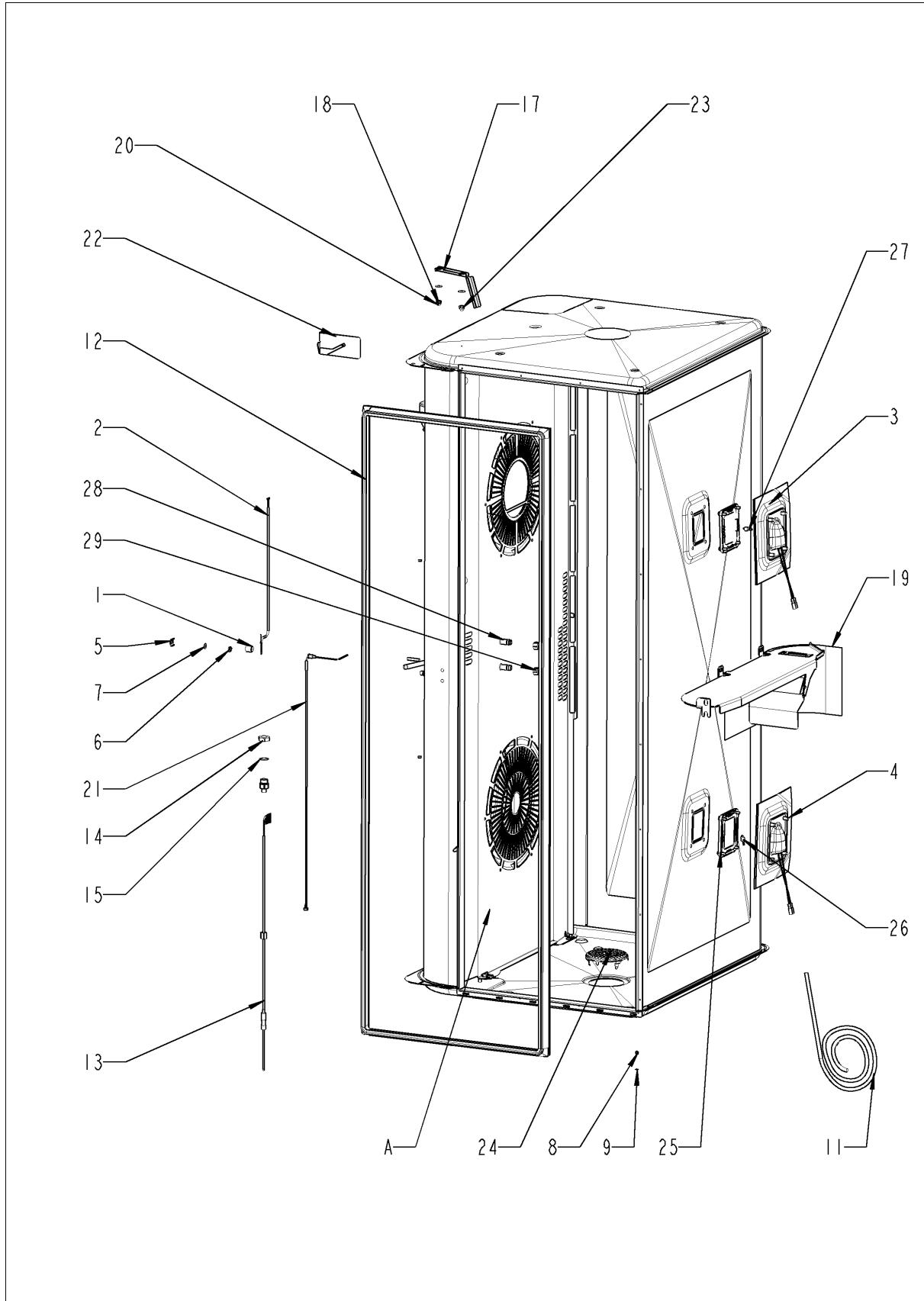
Мотор и крыльчатка вентилятора



Мотор и крыльчатка вентилятора

Поз.	Артикул	Описание	Кол-во
1	40.00.274	Мотор вентилятора	1
2	40.00.274	Мотор вентилятора	1
3	10.00.710	Шестигранная гайка M8 с буртиком	8
5	2120.1306	Проставочная втулка SW19x17	8
6	1008.1005	Болт с грибовидной головкой и квадратной шейкой 8x40	8
7	22.00.123	Фланец сальника вала мотора	2
8	22.00.120	Опора фланца сальника	2
9	22.00.083	Сальник вала мотора	2
10	1315.0101	Шайба медная 6x10	8
11	1306.0120	Шайба A6,4	8
12	1106.0220	Шестигранная гайка M6, плоская	8
13	22.00.188	Крыльчатка вентилятора \varnothing 340x110	2
14	10.00.565	Винт с шестигранной головкой M8x20	2
15	1308.0162	Шайба A8,4	2
20	40.02.481	Collecting plate motor below 201/202	1
21	40.03.387	Защитная пластина мотора вентилятора	1

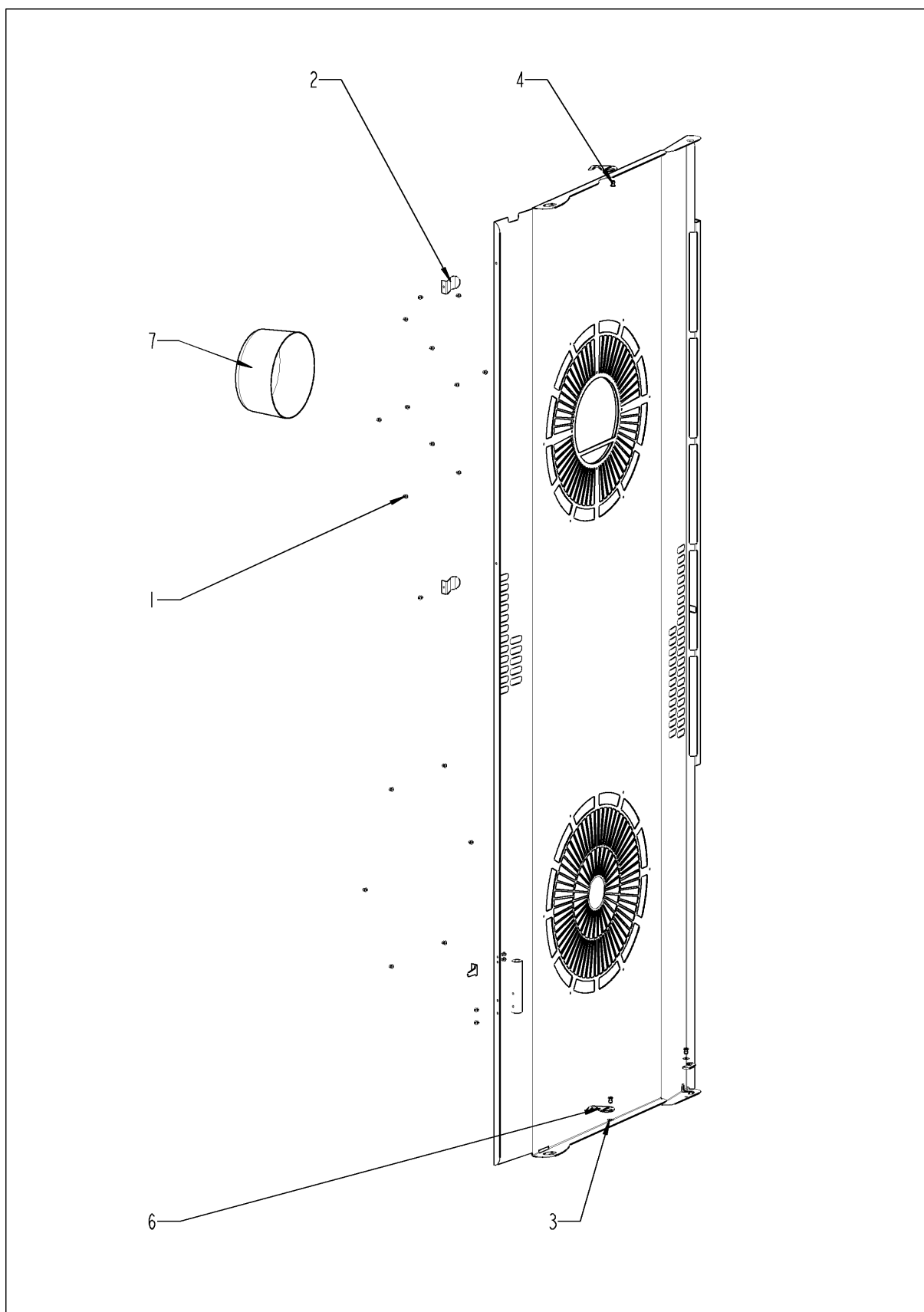
Рабочая камера



Рабочая камера

Поз.	Артикул	Описание	Кол-во
1	2120.1277	Основание датчика	1
2	40.00.399	Термопара регулятора влажности	1
3	40.00.098	Отражатель внутреннего освещения	2
4	10.00.041	Заклепочная гайка М5	8
5	1330.0100	Прижимная планка датчика	1
6	1106.0224	Шестигранная самоконтрящаяся гайка М5	1
7	1306.0120	Шайба А6,4	1
8	1104.0120	Шестигранная гайка М4	1
9	1204.0120	Шайба-гровер А4,3	1
11	40.00.224	Электропроводка внутреннего освещения	1
12	20.00.398	Уплотнение двери	1
13	40.02.100	Термокерн	1
14	10.00.612	Шестигранная гайка М16, плоская	1
15	1315.0104	Шайба медная 16x20x1,5	1
17	40.01.317	Экран датчика температуры сердцевины	1
18	10.00.745	Cap nut М6*А2	2
19	22.00.220	Опора завихрителя	1
20	10.00.745	Cap nut М6*А2	4
21	40.01.099	Термопара рабочей камеры (В1)	1
22	40.00.531	Внутренний экран датчика рабочей камеры	1
23	10.00.745	Cap nut М6*А2	1
24	20.00.999	Сливная решетка Ø80	1
25	40.00.091	Установочная рамка со стеклом и уплотнениями	2
26	3024.0201	Галогеновая лампа рабочей камеры 300°С	1
27	3024.0201	Галогеновая лампа рабочей камеры 300°С	1
28	50.00.844	Форсунка увлажнения	2
29	50.00.846	"Соединительная гайка М12x13.2 N	2
А	22.00.412	Завихритель	1

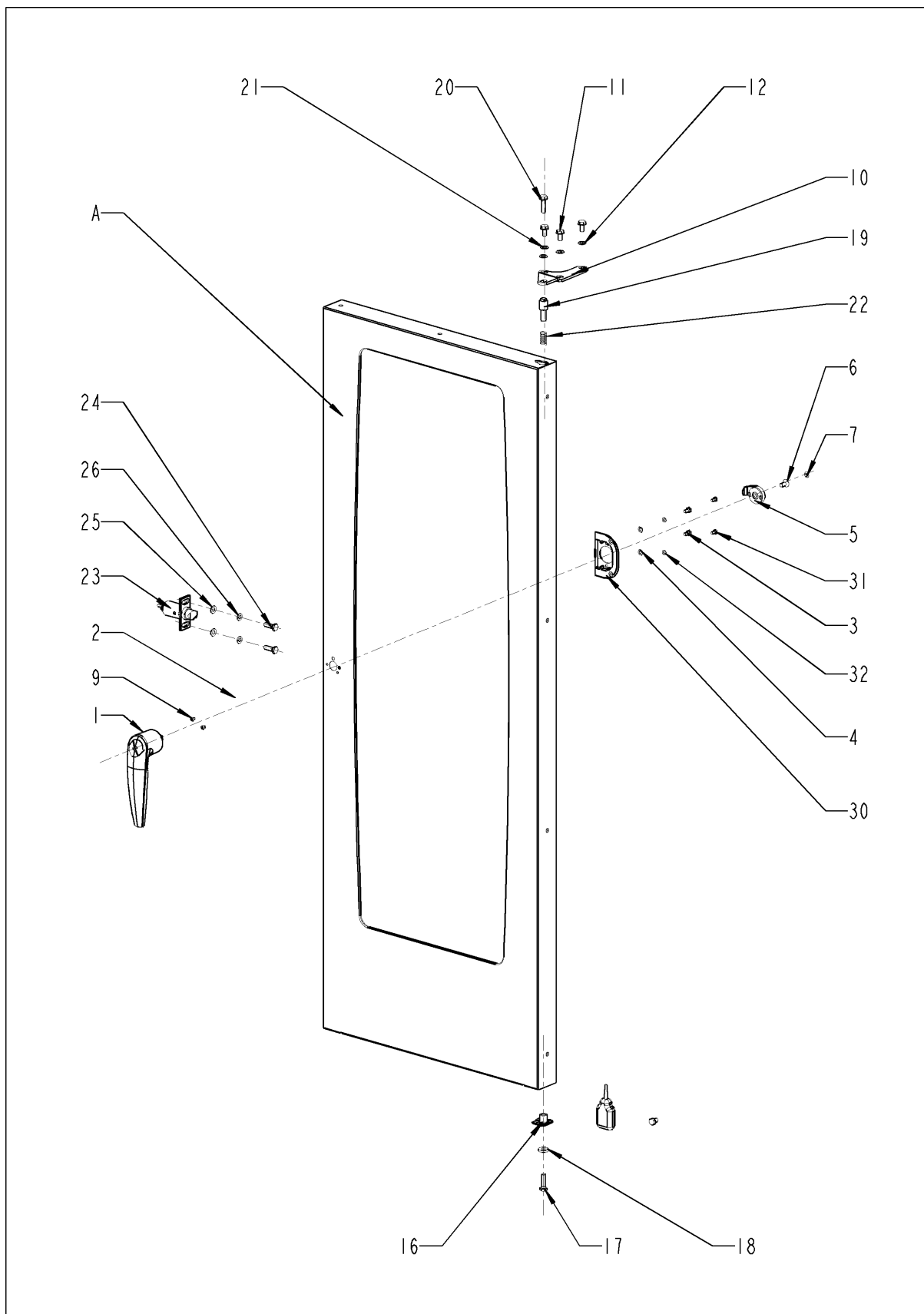
Завихритель



Завихритель

Поз.	Артикул	Описание	Кол-во
1	10.00.515	Заклепка 3.2x5 A4	1
2	40.01.289	Фиксатор кабеля температуры сердцевины	1
3	10.00.744	Шайба A4,3 *A4	1
4	1604.0167	Заклепка 4x10	1
6	2760.1370	Фиксатор воздушной перегородки	1
7	22.00.361	Вытяжка завихрителя	1

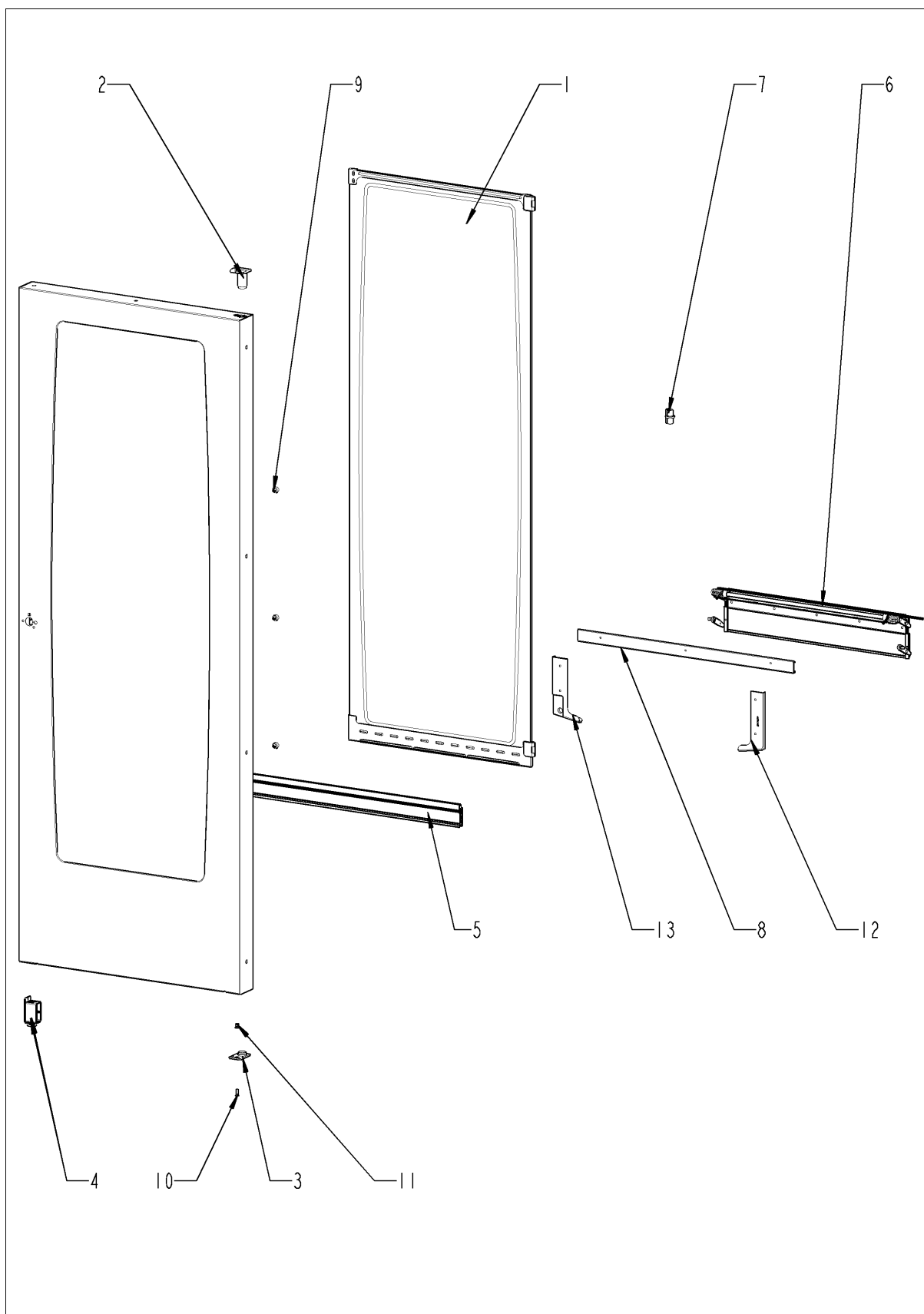
Дверь



Дверь

Поз.	Артикул	Описание	Кол-во
1	24.00.136	Рукоятка двери	1
2	24.01.350	Замок	1
7	10.00.090	Колпачок для винта Torx T30	1
9	10.00.696	Винт с внутренним шестигранником M4x6 A2 ISO 7380, предварительно грунто	2
10	24.00.133	Верхний кронштейн двери	1
11	1008.0768	Декоративный винт M8x16	3
12	1308.0160	Шайба A8,4	3
16	24.00.145	Ось двери	1
17	1008.0766	Винт с шестигранной головкой M8x30	1
18	1308.0162	Шайба A8,4	1
19	24.00.048	Ось дверная	1
20	1008.0769	Декоративный винт M8x30	1
21	1308.0160	Шайба A8,4	1
22	2001.0109	Пружина сжатия	1
23	24.01.351	Дверная защелка	1
24	1008.0761	Винт с шестигранной головкой M8x25	2
25	1308.0160	Шайба A8,4	2
31	10.00.697	Винт с шестигранной головкой M5x10 A2 ISO 7380, предварительно грунтован	2
32	1305.0160	Шайба A5,3x10мм	2
A	24.00.121	Дверь	1

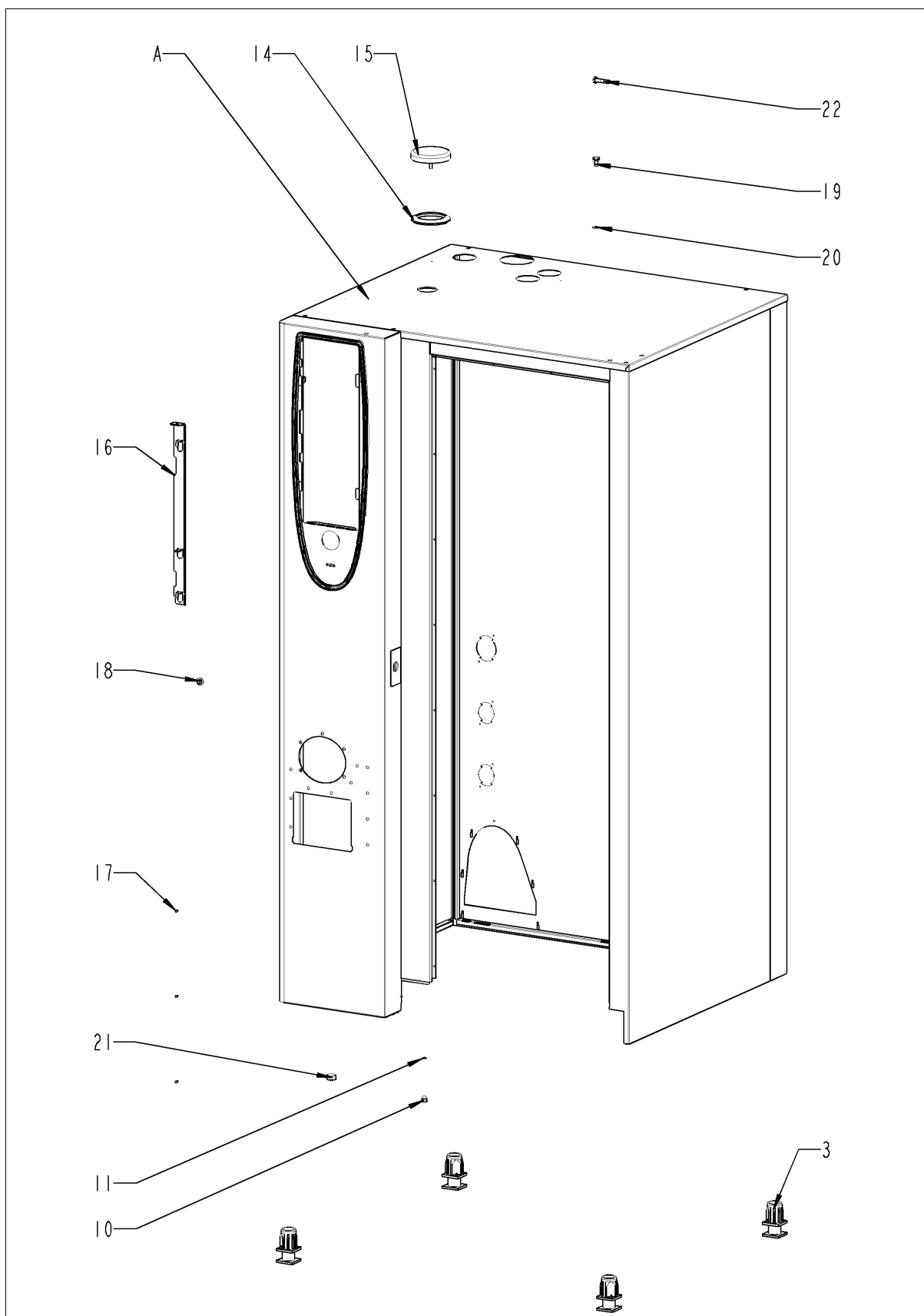
Дверь



Дверь

Поз.	Артикул	Описание	Кол-во
1	24.00.210	Внутреннее стекло двери	1
2	24.00.147	Втулка верхней оси двери	1
3	24.00.159	Установочная ось двери	1
4	24.01.346	Фиксатор с прижимным магнитом, регулируемый	1
5	24.00.187	Уплотнение стеклянной панели/тележка	1
6	24.00.177	Механизм предотвращения нагрева двери	1
7	24.00.507	Срединный крепеж внутреннего стекла	1
8	24.00.700	Дополнительное уплотнение для тележки	1
9	24.01.259	Буфер пластиковый 8,1мм	1
10	1005.1966	Винт с потайной головкой Torx M5x16	2
11	10.00.041	Заклепочная гайка M5	2
12	24.01.234	Правый кронштейн двери, напольная модель	1
13	24.01.347	Левый кронштейн двери, напольная модель	1

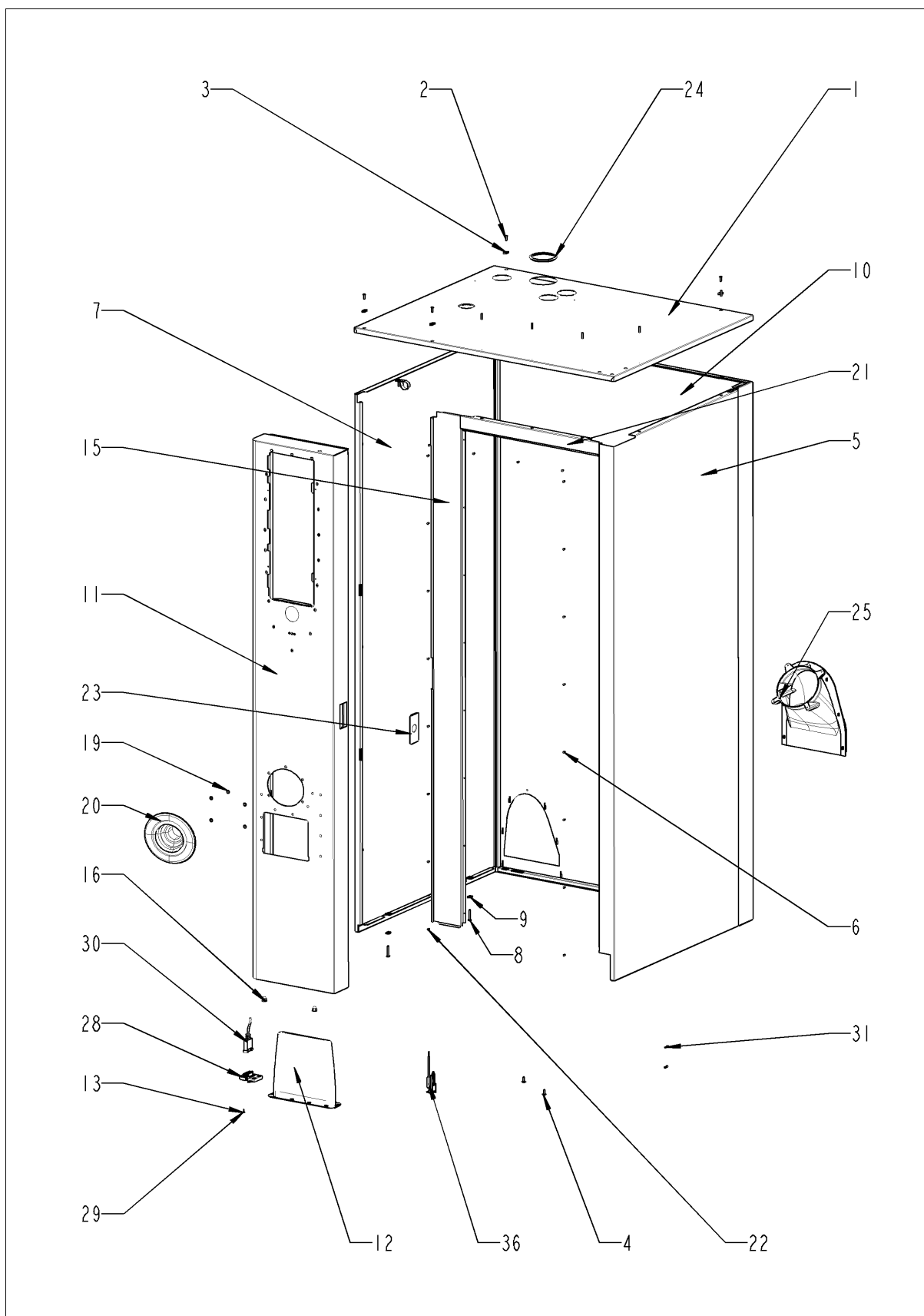
Внешний корпус



Внешний корпус

Поз.	Артикул	Описание	Кол-во
3	2039.0111	Регулируемая опора металлическая 40x40	4
10	10.00.745	Cap nut M6*A2	1
11	1206.0120	Шайба-гровер A6,4	1
14	22.00.354	Дистанционное кольцо	1
15	22.00.353	Крышка вентиляционного отверстия	1
16	16.01.327	Механизм открытия вставки панели	1
17	1603.0166	Заклепка 3.2x7.9 CNS высаженная	3
18	1106.0803	Шестигранная гайка M6 с гальваническим покрытием	1
19	1008.0760	Винт с шестигранной головкой M8x16	2
20	1308.0160	Шайба A8,4	2
21	10.00.357	пробка	2
22	10.00.806	Винт с шестигранной головкой M8x35	1
A		Exterior шкаф	1

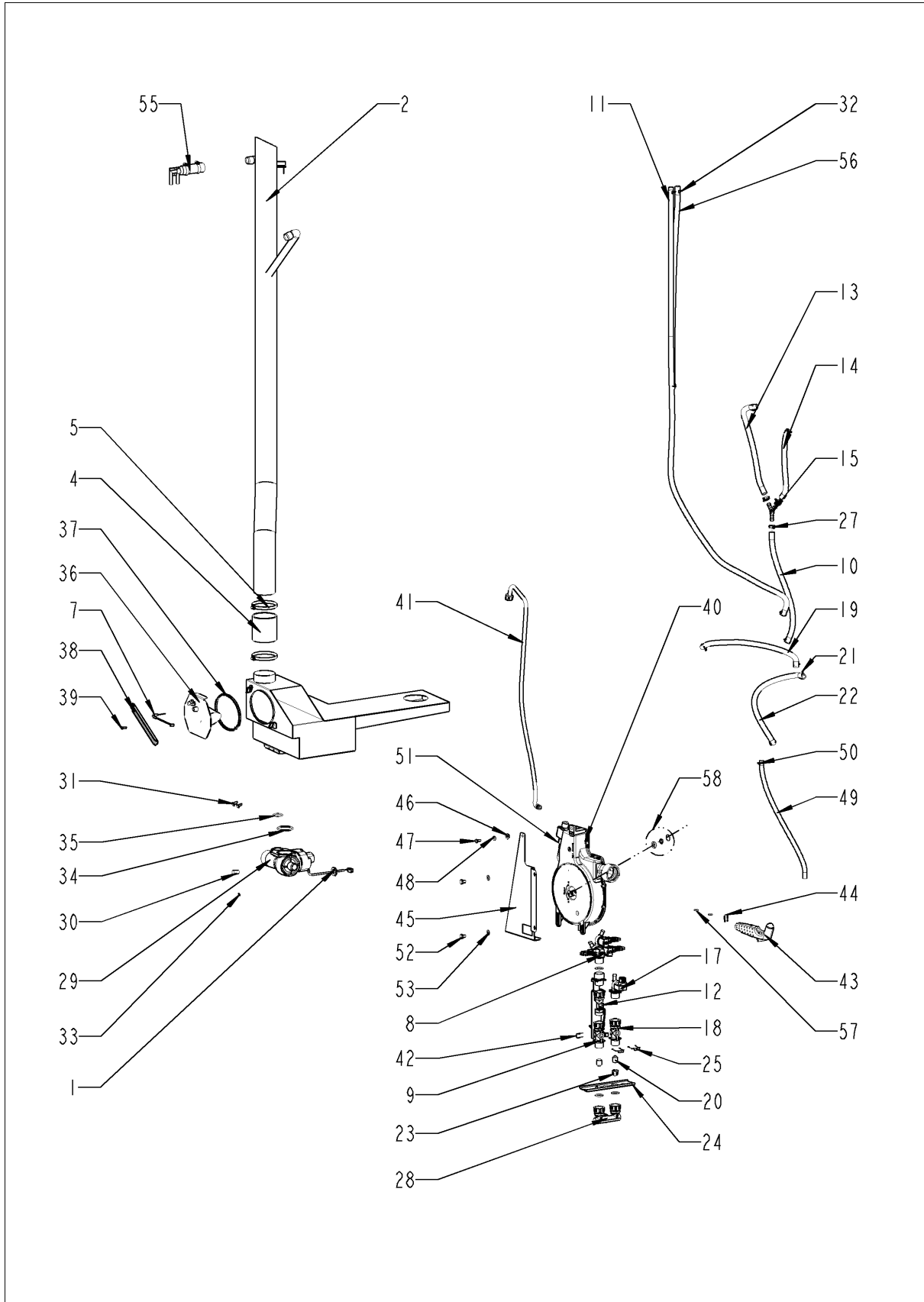
Внешний корпус



Внешний корпус

Поз.	Артикул	Описание	Кол-во
1	16.00.334	Верхняя панель	1
2	1003.2265	Самонарезной винт с потайной головкой 4,2x16	4
3	1104.0820	Фиксирующая гайка 4,2мм	4
4	1004.2160	Самонарезной винт с шестигранной головкой 4,2x16	2
5	16.00.142	Правая боковая панель	1
6	1603.0166	Заклепка 3.2x7.9 CNS высаженная	8
7	16.00.143	Левая боковая панель	1
8	10.00.102	Самонарезной шестигранный винт В4,2x32	2
9	1104.0820	Фиксирующая гайка 4,2мм	2
10	16.00.382	Задняя панель	1
11	16.01.493	Передняя панель	1
12	16.01.662	Воздушный фильтр	1
13	10.00.103	Винт EJOT 3.5x10	1
14	1104.0820	Фиксирующая гайка 4,2мм	1
15	16.00.358	Переключатель передней панели	1
16	10.00.745	Cap nut M6*A2	2
19	1107.0100	Крепежная шайба $\varnothing 4$	6
20	50.00.752	Пластиковый кожух для ручного душа	1
21	16.00.330	Верхняя переключатель	1
22	1603.0166	Заклепка 3.2x7.9 CNS высаженная	4
23	24.02.263	Розетка для модификационного комплекта 87.00.442	1
24	16.01.434	Уплотнение вентиляционной трубы d=74 мм	1
25	40.00.476	Вентиляционный кожух	1
27	10.00.457	Винт с шлицевой плоско-выпуклой головкой M4x12 Phillips	1
28	16.00.329	Крышка USB-интерфейса	1
29	10.00.103	Винт EJOT 3.5x10	1
30	40.00.470	Кабель интерфейса USB 1.5м	1
31	10.00.460	Винт EJOT 3,5x14	2
36	40.00.335	Датчик контакта двери	1

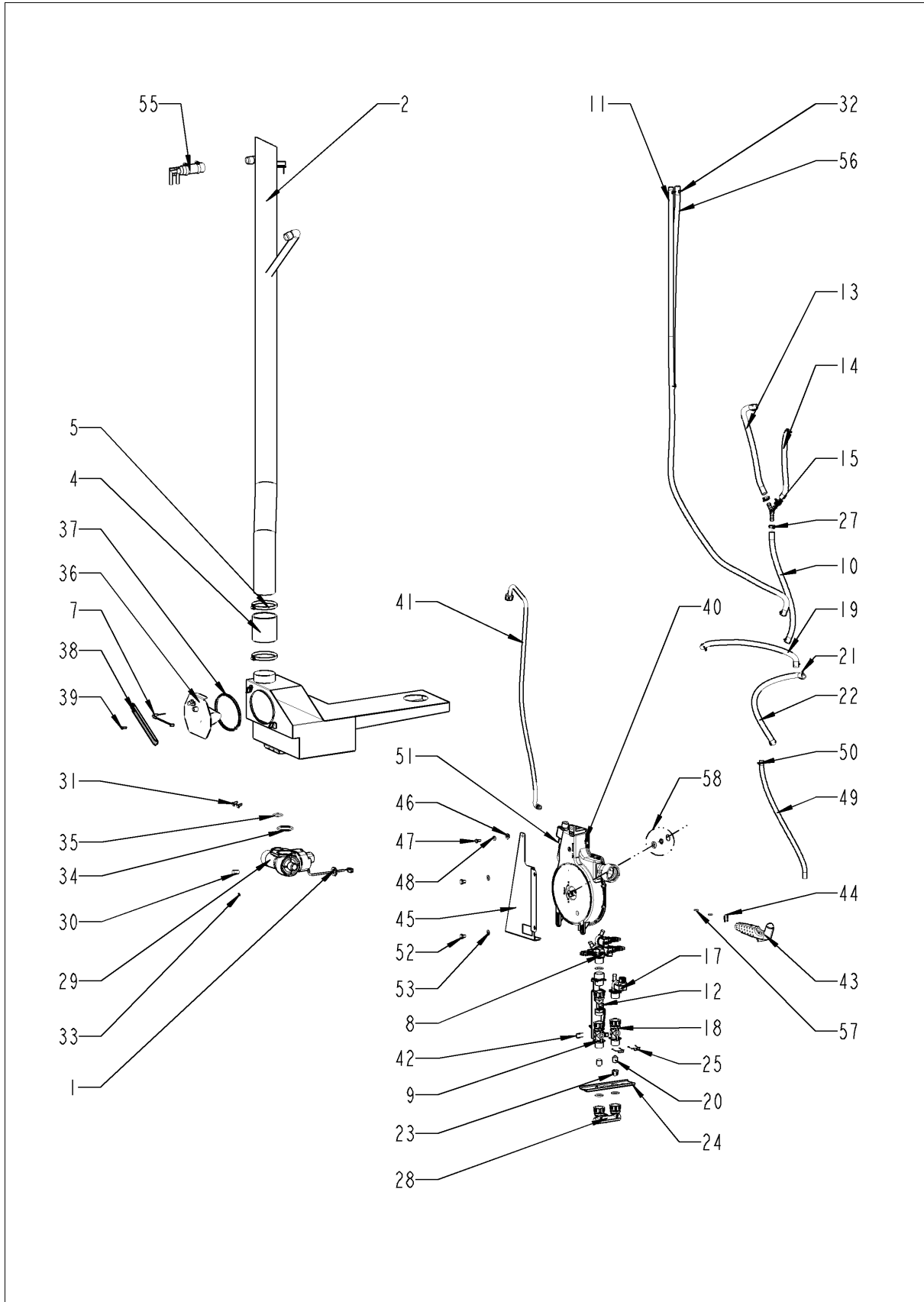
Подача воды



Подача воды

Поз.	Артикул	Описание	Кол-во
1	2022.0101	Уплотнительное кольцо 18мм	1
2	54.00.208	Вентиляционный кожух	1
4	2112.1307	Шланг 70x5мм	1
5	2066.0516	Хомут 60-80мм	2
7	40.00.398	Термопара коллектора охлаждения	1
8	50.01.050	Трехвентильный электромагнитный клапан	1
9	50.00.072	Распределитель воды вертикальный	1
10	2067.0050	Трубка высокого давления d10mm	.53
11	2067.0050	Трубка высокого давления d10mm	1.86
12	50.00.934	Датчик системы диагностики уровня накипи	1
13	2067.0050	Трубка высокого давления d10mm	.63
14	2067.0050	Трубка высокого давления d10mm	.26
15	2062.0303	Тройник с острым углом YS10	1
16	2069.0107	Прямоточный клапан DN6 парогенератор	1
17	50.01.146	Одновентильный электромагнитный клапан	1
18	50.00.073	Распределитель воды вертикальный	1
19	2067.0050	Трубка высокого давления d10mm	.58
20	50.00.078	Прямоточный клапан DW16/DN12	2
21	10.00.810	Хомут Cobra 16/8	11
22	2067.0050	Трубка высокого давления d10mm	.78
23	1900.0202	Фильтр грубой очистки воды	3
24	50.00.275	Установочная пластина распределителя воды	1
25	50.00.086	Стопорная планка распределителя воды	1
27	2066.0205	Хомут 8-16x9мм SW 7мм	3
28	8664.1301	Т-образный штуцер подвода воды	1
29	54.00.357	Сливной шаровый клапан	1
30	10.00.369	Конусная пробка линия	1
31	10.00.449	Винт с плоско-выпуклой головкой Torx M6x16	2
32	10.00.249	Хомут кабеля D4.5 пластиковый	1
33	1104.0120	Шестигранная гайка M4	1
34	10.00.511	Уплотнительное кольцо шарового клапана 46x3.5	1
35	10.00.512	Уплотнительное кольцо шарового клапана 26x3.5	1
36	54.00.762	Крышка коллектора с форсункой	1
37	54.00.805	Уплотнение крышки коллектора	1
38	54.00.225	Прижимная планка	1
39	1008.0750	Винт с шестигранной головкой M5x16	1

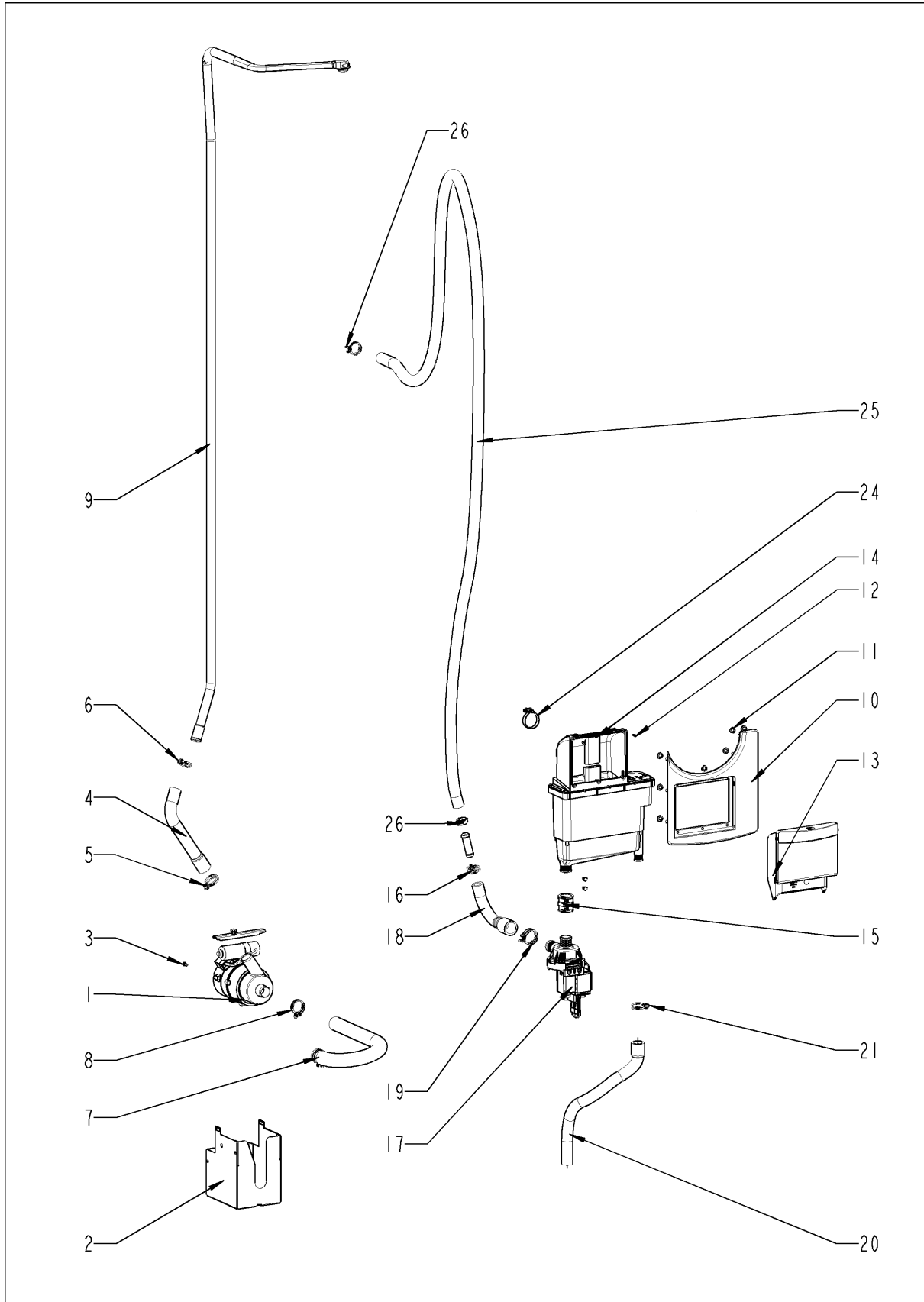
Подача воды



Подача воды

Поз.	Артикул	Описание	Кол-во
40	50.00.176	Катушка душа	1
41	50.00.230	Соединительная трубка	1
42	50.00.085	Пружина штуцера соединения катушки ручного душа	1
43	50.00.130	Ручной душ	1
44	50.00.156	Фиксатор рукоятки душа	1
45	50.00.278	Установочная пластина распределителя воды	1
46	1106.0803	Шестигранная гайка М6 с гальваническим покрытием	1
47	1006.0760	Винт с шестигранной головкой М6х16	1
48	1306.0222	Шайба А6,4х15х1,5	1
49	50.00.548	Шланг ø10х2х500 для ручного душа	1
50	2066.0527	Хомут ø14mm	1
51	10.00.661	Защитный профиль	1
52	10.00.099	Винт с шестигранной головкой М8х12	2
53	1308.0160	Шайба А8,4	2
55	8354.1304	Выпускной клапан парогенератора	1
56	2067.0050	Трубка высокого давления d10mm	.39
57	50.00.554	Уплотнительное кольцо для ручного душа 11х2мм	2
58	87.00.417	Ремкомплект уплотнений катушки душа 01/2004	1
59	50.00.071	Распределитель воды горизонтальный	1

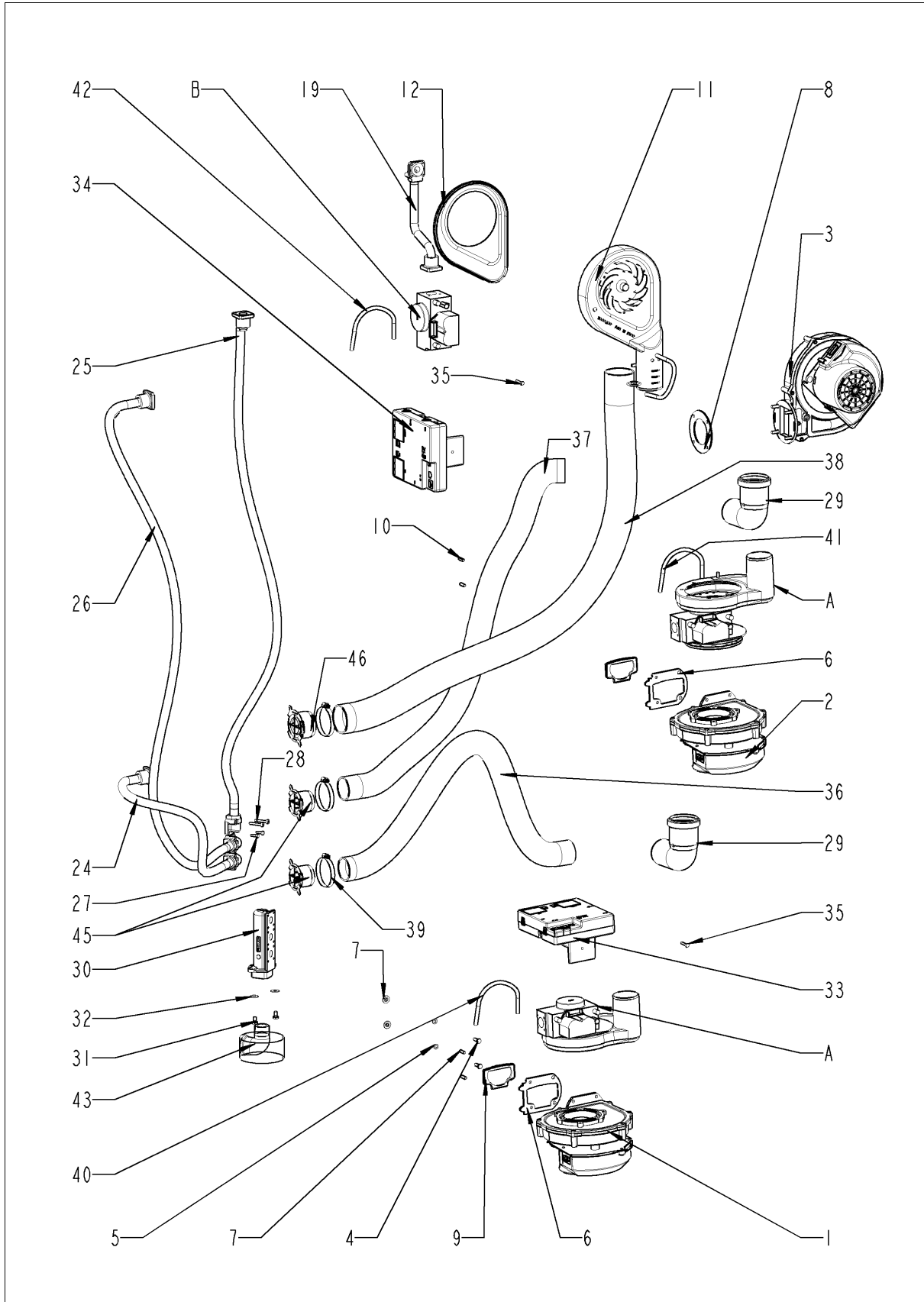
Система CleanJet + Care



Система CleanJet + Care

Поз.	Артикул	Описание	Кол-во
1	56.00.178	Насос UP30	1
2	12.00.897	Установочный короб	1
3	1004.0666	Винт с шестигранной головкой M4x10	1
4	56.00.175	Шланг высокого давления очистки	1
5	2066.0518	Хомут 30мм	1
6	2066.0521	Хомут 27мм	1
7	56.00.176	Всасывающий шланг	1
8	2066.0518	Хомут 30мм	2
9	56.00.164	Pipe f. Cleaning	1
10	56.00.454	Рамка для щитка CareControl	1
11	1107.0100	Крепежная шайба $\varnothing 4$	11
12	10.00.980	Винт EJOT K30x10	4
13	56.00.512	Крышка контейнера чистящих средств	1
14	56.00.507	Контейнер чистящих средств	1
15	56.00.462	Втулка для контейнера/насоса внимательности	1
16	2066.0506	Хомут 20-32мм	1
17	87.00.353	Насос CareControl DPS 35	1
18	56.00.541	Шланг 1 подачи раствора Care	1
19	2066.0518	Хомут 30мм	1
20	56.00.530	Трубка аварийного перелива	1
21	10.00.605	Хомут $\varnothing 25.3$	1
24	2066.0506	Хомут 20-32мм	1
25	56.00.420	Шланг 2 подачи раствора Care	1
26	10.00.605	Хомут $\varnothing 25.3$	2

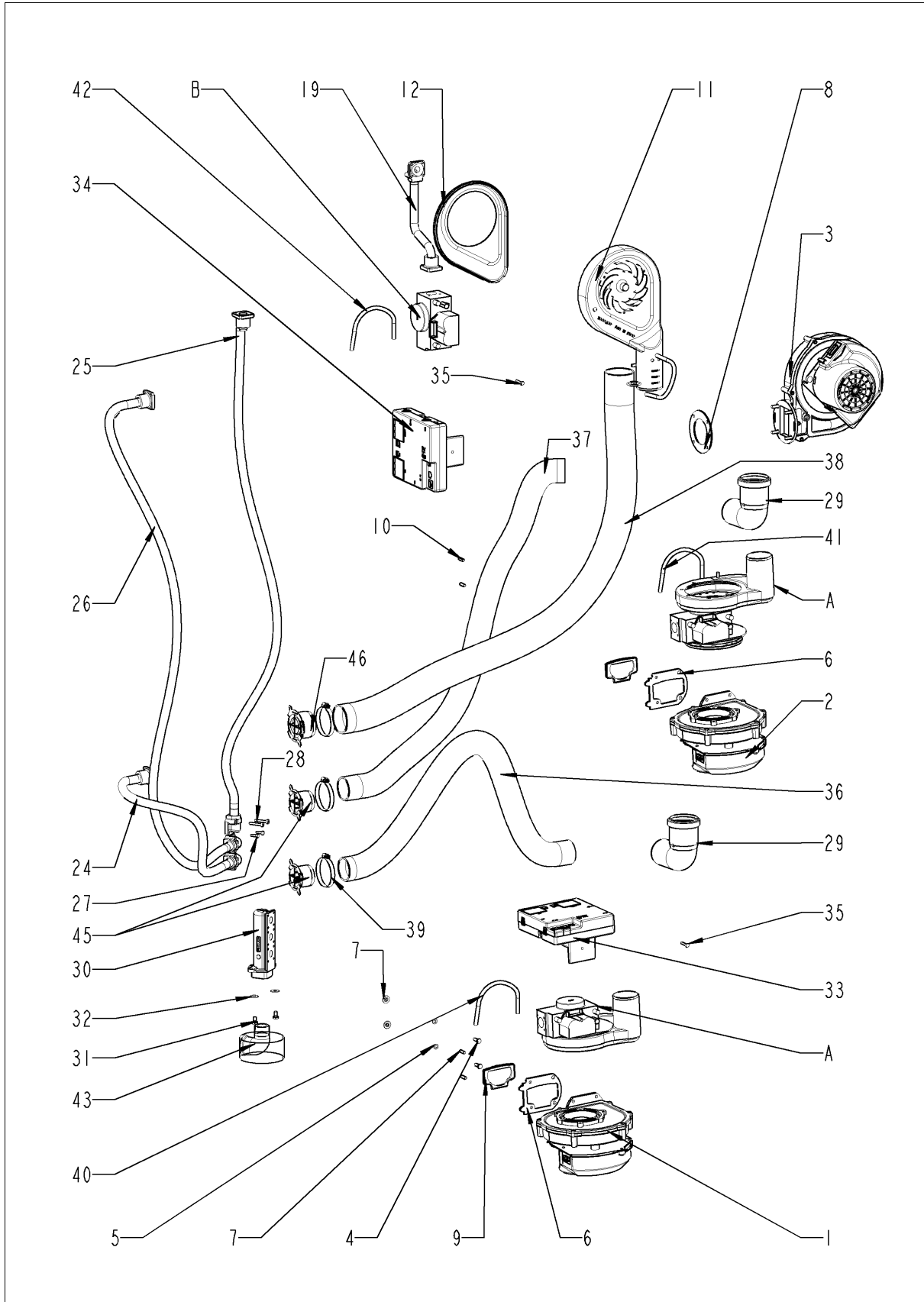
ГАЗОВЫЕ КОМПОНЕНТЫ



Газовые компоненты

Поз.	Артикул	Описание	Кол-во
1	70.00.028	Нагнетатель горелки RG130	1
2	70.00.028	Нагнетатель горелки RG130	1
3	70.00.067	Нагнетатель горелки RG148	1
4	1008.0750	Винт с шестигранной головкой M5x16	4
5	1305.0160	Шайба A5,3x10мм	4
6	74.00.310	Фланец нагнетателя горелки RG130	2
7	1105.0122	Шестигранная гайка M5 V2A	8
8	70.00.242	Уплотнение нагнетателя парогенератора горелки RG148	1
9	74.00.301	Уплотнение нагнетателя горелки	2
10	10.00.065	Винт с потайной головкой Torx T20 M4x12	3
11	70.00.239	Горелка RG148	1
12	70.00.238	Крышка горелки RG148	1
17	10.00.708	Винт с полупотайной головкой Torx T20 M4x25	3
18	1204.0120	Шайба-гровер A4,3	9
19	70.00.246	Патрубок соединения газового клапана и камеры приготовления газовой смес	1
20	10.00.067	Винт с полупотайной головкой Torx T20 M4x32	4
21	1104.0121	Самозажимная шестигранная гайка M4	4
22	10.00.064	Винт с плоско-выпуклой головкой Torx T20 M4x6	6
23	10.00.065	Винт с потайной головкой Torx T20 M4x12	6
24	70.00.139	Гофрированный шланг 490мм	1
25	70.00.201	Гофрированный шланг 970мм	1
26	70.00.142	Гофрированный шланг 1200мм	1
27	10.00.061	Винт с плоско-выпуклой головкой Torx T20 M4x12	18
28	10.00.063	Винт с плоско-выпуклой головкой Torx T20 M4x25	6
29	70.00.301	Патрубок подачи воздуха	2
30	74.00.309	"Распределитель газопровода 3x3/4"" "	1
31	1006.0762	Винт с шестигранной головкой M6x10	2
32	1306.0222	Шайба A6,4x15x1,5	2
33	74.00.221	Автоматический контроль зажигания	1
34	74.00.221	Автоматический контроль зажигания	1
35	10.00.062	Винт с плоско-выпуклой головкой Torx T20 M4x20	2
36	70.00.137	Воздуховод ø40x900мм	1
37	70.00.137	Воздуховод ø40x900мм	1
38	70.00.135	Воздуховод ø50x1100мм	1
39	2066.0504	Хомут 40-60мм	3
40	70.00.280	Силиконовый шланг d4x1,5	.214

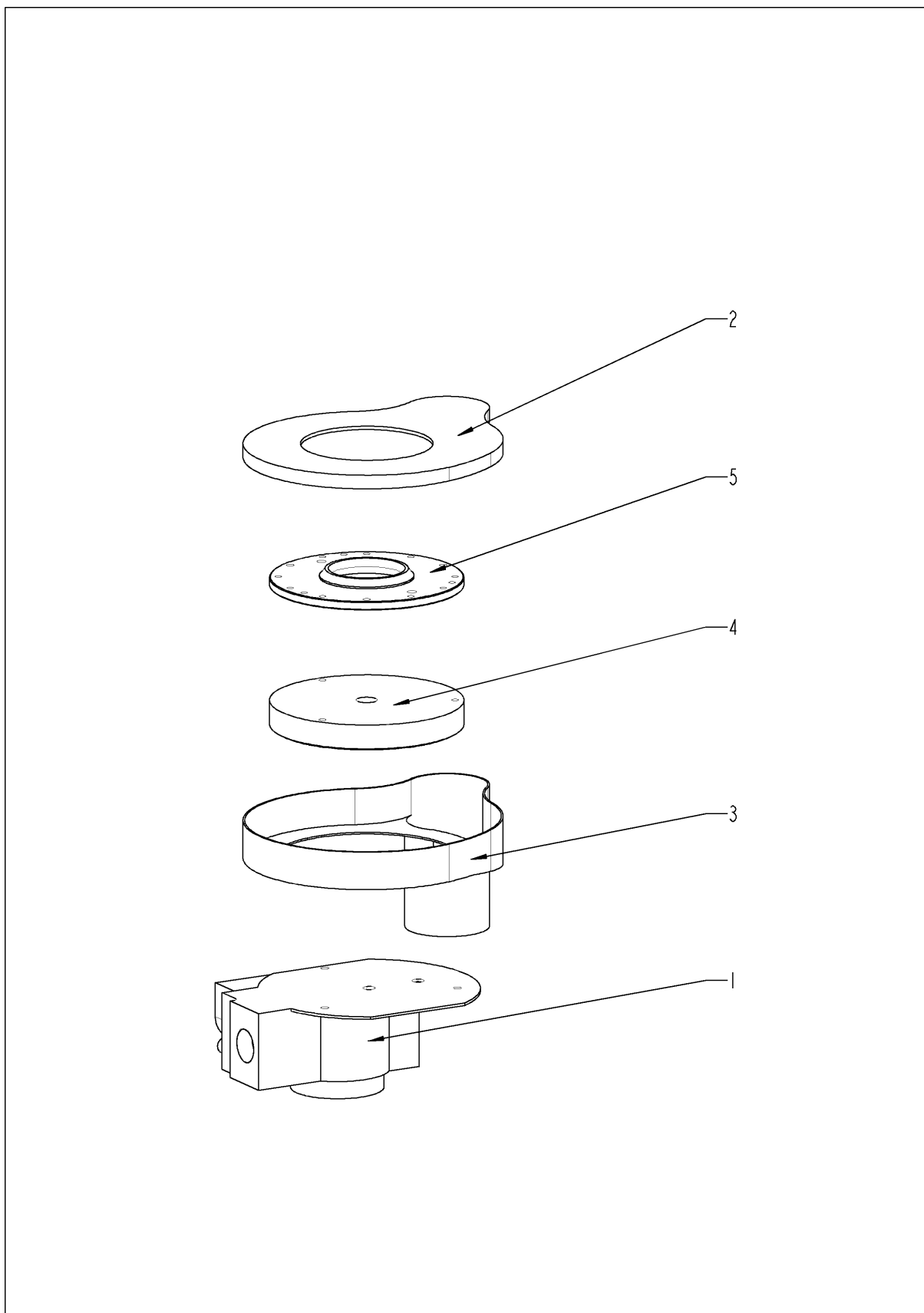
ГАЗОВЫЕ КОМПОНЕНТЫ



Газовые компоненты

Поз.	Артикул	Описание	Кол-во
41	70.00.280	Силиконовый шланг d4x1,5	.214
42	70.00.280	Силиконовый шланг d4x1,5	.214
45	70.00.221	Крепеж воздуховода 40мм	2
46	70.00.222	Крепеж воздуховода 50мм	1
A	70.00.029	Газовый клапан в сборе	2
B	70.00.068	Газовый клапан в сборе ND 055 RG148	1

Газовый клапан в сборе

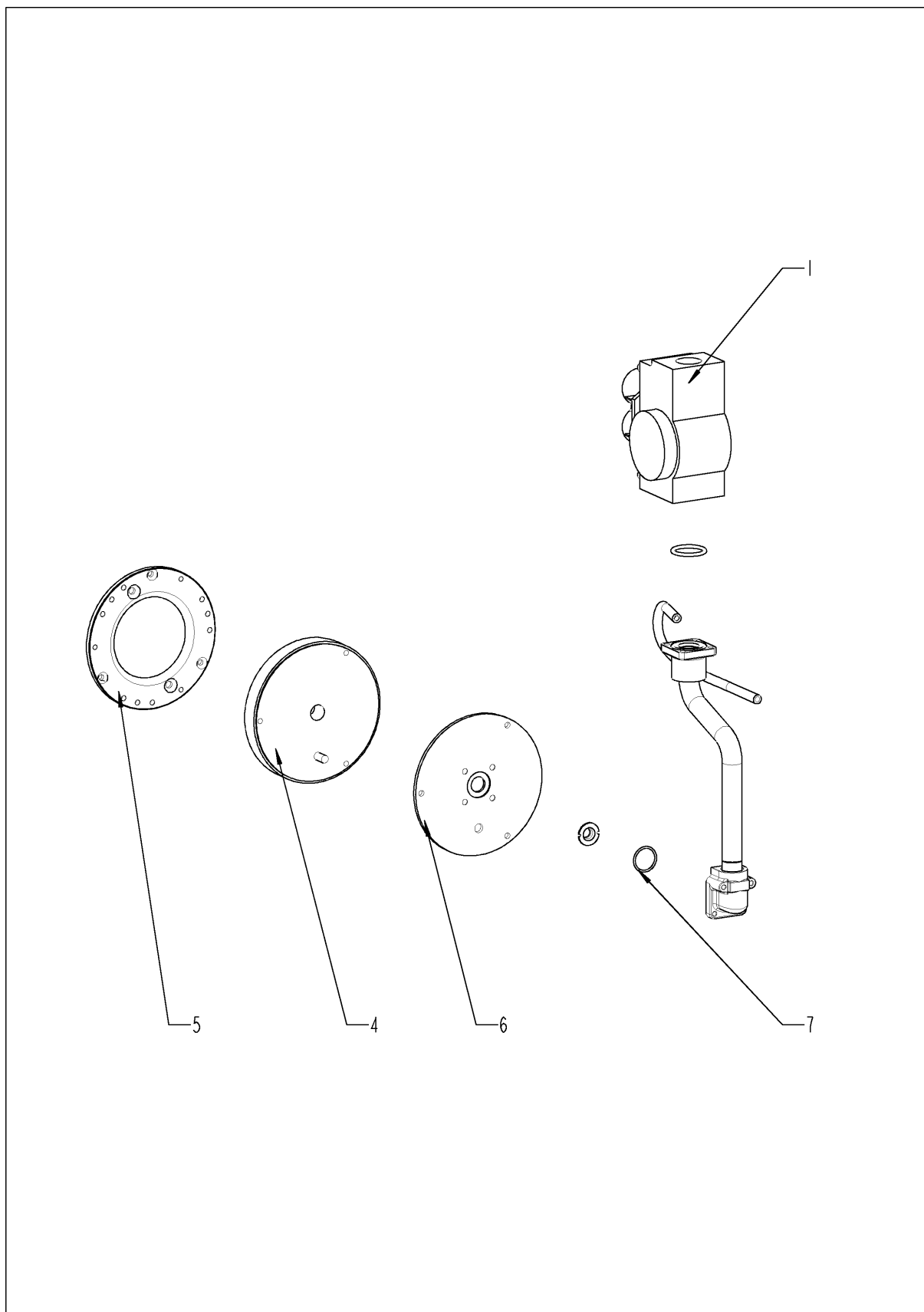




Газовый клапан в сборе

Поз.	Артикул	Описание	Кол-во
1	70.00.031	Газовый клапан GB 055	1
2	70.00.255	Крышка горелки RG130	1
3	70.00.030	Горелка RG130	1
4	70.00.106	Манжета	1
5	70.00.256	Манжета соединения горелки и воздуховода RG130	1

Газовый клапан в сборе

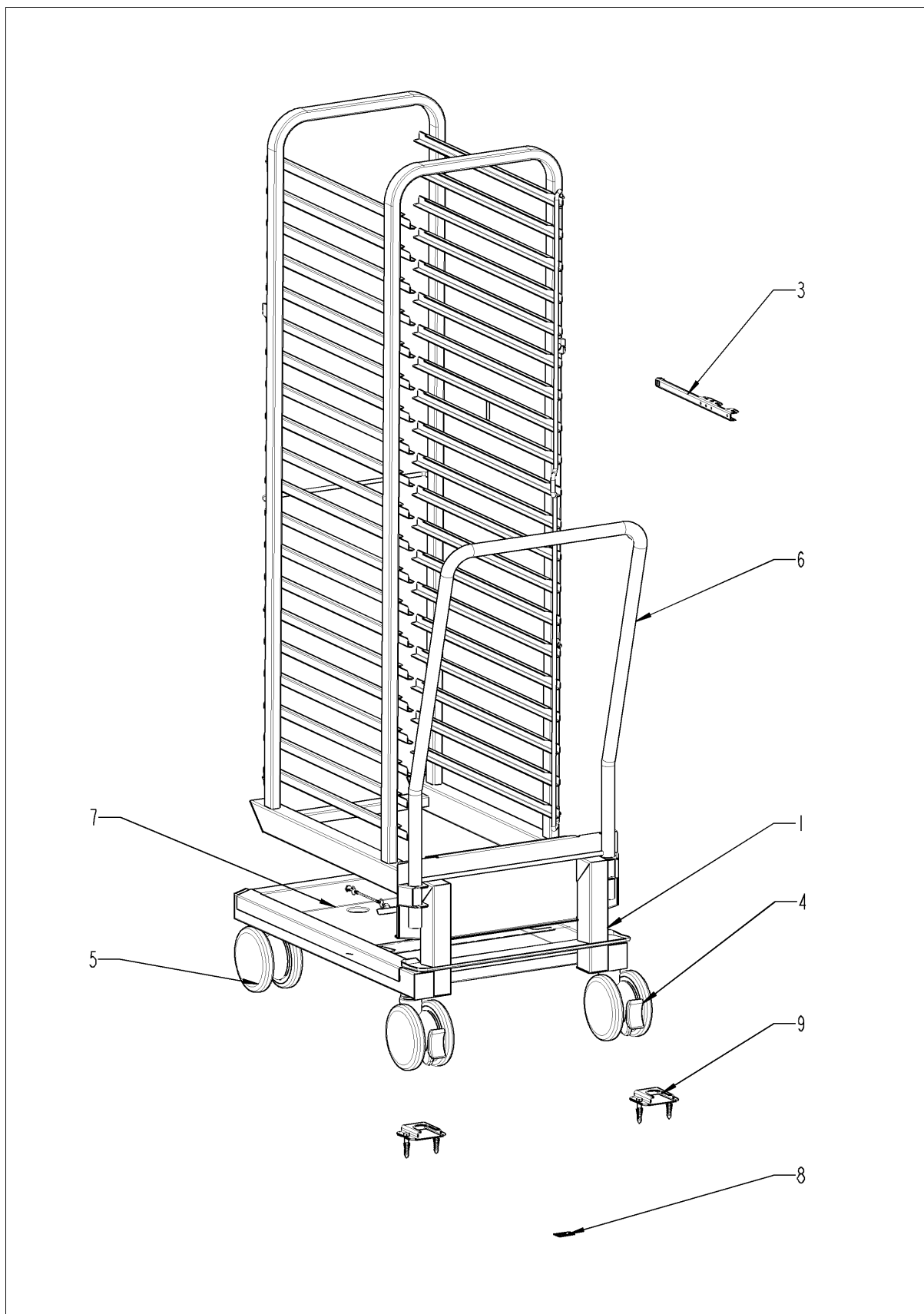




Газовый клапан в сборе

Поз.	Артикул	Описание	Кол-во
1	70.00.220	Газовый клапан GB 055 ND (прямой)	1
4	70.00.106	Манжета	1
5	70.00.208	Манжета соединения горелки и воздуховода RG148	1
6	70.00.108	Манжета соединения газового клапана и горелки	1
7	70.00.261	Уплотнительное кольцо 17x1.5	1

Стандартный аксессуар



Стандартный акссесуар

Поз.	Артикул	Описание	Кол-во
1	60.21.054V	Mobile oven rack type 201	1
4	60.60.100	Поворотное колесо с тормозом ø125мм	1
5	60.60.101	Поворотное колесо без тормоза ø125мм	1
6	60.21.055	handle for mobile oven rack, type 201	1
7	60.21.071	Желоб для конденсата для тележки/пластины тележки	1
8	10.00.401	Комплект наклеек линия	1
9	8700.0317	Крепление к полу для напольных аппаратов и подставок	1

Индекс

Артикул	Описание	Страница
74.00.309	"Распределитель газопровода 3x3/4" "	43
50.00.846	"Соединительная гайка M12x13.2 N	25
70.00.059	Burner pipe	13
10.00.745	Cap nut M6*A2	25, 33, 35
40.02.481	Collecting plate motor below 201/202	23
22.00.564	Gasket f. ventilation	11
60.21.055	handle for mobile oven rack, type 201	51
22.00.525	Hose set f. humidity control	11
22.00.577	Humidity control cpl. with motor	11
22.00.517	Inner humidity meas. Piece	11
60.21.054V	Mobile oven rack type 201	51
56.00.164	Pipe f. Cleaning	41
40.02.515	Аварийный термостат парогенератора 315°F/157°C	9
40.01.482	Аварийный термостат рабочей камеры 365°C	9
74.00.221	Автоматический контроль зажигания	43
1008.1005	Болт с грибовидной головкой и квадратной шейкой 8x40	23
24.01.259	Буфер пластиковый 8,1мм	31
40.02.899	Вентилятор охлаждения	9
40.00.476	Вентиляционный кожух	35
54.00.208	Вентиляционный кожух	37
24.00.133	Верхний кронштейн двери	29
16.00.334	Верхняя панель	35
16.00.330	Верхняя перекладина	35
10.00.460	Винт EJOT 3,5x14	35
10.00.103	Винт EJOT 3.5x10	35
10.00.980	Винт EJOT K30x10	41
10.00.238	Винт Torx 4x50	9
10.00.696	Винт с внутренним шестигранником M4x6 A2 ISO 7380,	21, 29
	предварительно грунто	
10.00.061	Винт с плоско-выпуклой головкой Torx T20 M4x12	9, 43
10.00.062	Винт с плоско-выпуклой головкой Torx T20 M4x20	43
10.00.449	Винт с плоско-выпуклой головкой Torx M6x16	37

Индекс

Артикул	Описание	Страница
10.00.064	Винт с плоско-выпуклой головкой Torx T20 M4x6	43
10.00.063	Винт с плоско-выпуклой головкой Torx T20 M4x25	43
10.00.708	Винт с полупотайной головкой Torx T20 M4x25	43
10.00.067	Винт с полупотайной головкой Torx T20 M4x32	43
1005.1966	Винт с потайной головкой Torx M5x16	31
10.00.065	Винт с потайной головкой Torx T20 M4x12	43
1004.0666	Винт с шестигранной головкой M4x10	41
10.00.697	Винт с шестигранной головкой M5x10 A2 ISO 7380,	29
1008.0750	предварительно грунтован Винт с шестигранной головкой M5x16	37, 43
1006.0762	Винт с шестигранной головкой M6x10	13, 43
1006.0760	Винт с шестигранной головкой M6x16	39
10.00.806	Винт с шестигранной головкой M8x35	33
10.00.099	Винт с шестигранной головкой M8x12	39
1008.0760	Винт с шестигранной головкой M8x16	33
10.00.565	Винт с шестигранной головкой M8x20	23
1008.0761	Винт с шестигранной головкой M8x25	29
1008.0766	Винт с шестигранной головкой M8x30	29
10.00.457	Винт с шлицевой плоско-выпуклой головкой M4x12 Phillips	35
22.00.200	Внешний патрубок датчика дифференциального давления	11
24.00.210	Внутреннее стекло двери	31
40.00.531	Внутренний экран датчика рабочей камеры	25
70.00.137	Воздуховод \varnothing 40x900мм	43
70.00.135	Воздуховод \varnothing 50x1100мм	43
16.01.662	Воздушный фильтр	35
56.00.176	Всасывающий шланг	41
87.00.000	Вставка панели управления с декоративной накладкой	5
40.02.512	Вставкодержатель 2полюсный	9
24.00.147	Втулка верхней оси двери	31
56.00.462	Втулка для контейнера/насоса внимательности	41
8354.1304	Выпускной клапан парогенератора	39
22.00.361	Вытяжка завихрителя	27

Индекс

Артикул	Описание	Страница
70.00.031	Газовый клапан GB 055	47
70.00.220	Газовый клапан GB 055 ND (прямой)	49
70.00.029	Газовый клапан в сборе	45
70.00.068	Газовый клапан в сборе ND 055 RG148	45
3024.0201	Галогеновая лампа рабочей камеры 300°C	25
40.00.404	Генератор импульсов	5
70.00.030	Горелка RG130	47
70.00.239	Горелка RG148	43
72.00.010	Горелка парогенератора	13
74.00.222	Горелка рабочей камеры	19
2118.1000	Горловина соединения насоса	15
8354.1320	Горловина соединения насоса в сборе	13
70.00.139	Гофрированный шланг 490мм	43
70.00.201	Гофрированный шланг 970мм	43
70.00.142	Гофрированный шланг 1200мм	43
3017.1011	Датчик давления регулятора влажности Huba 401	11
40.00.335	Датчик контакта двери	35
50.00.934	Датчик системы диагностики уровня накипи	37
24.01.351	Дверная защелка	29
24.00.121	Дверь	29
16.00.555	Декоративная накладка *RAT*	5
1008.0768	Декоративный винт M8x16	29
1008.0769	Декоративный винт M8x30	29
22.00.354	Дистанционное кольцо	33
24.00.700	Дополнительное уплотнение для тележки	31
40.01.301	Жгут кабелей управления	9
60.21.071	Желоб для конденсата для тележки/пластины тележки	51
44.00.524	Желоб для насоса парогенератора газовый аппарат	13
22.00.412	Завихритель	25
2120.1259	Заглушка 10мм	15
16.00.382	Задняя панель	35
10.00.515	Заклепка 3.2x5 A4	27

Индекс

Артикул	Описание	Страница
1603.0166	Заклепка 3.2x7.9 CNS высаженная	33, 35
1604.0167	Заклепка 4x10	27
10.00.041	Заклепочная гайка М5	25, 31
24.01.350	Замок	29
40.03.778	Защитная панель платы вх/вых сигналов	7
40.03.387	Защитная пластина мотора вентилятора	23
10.00.661	Защитный профиль	39
40.02.087	Зуммер	5
72.00.048	Изоляция горелки парогенератора	13
40.00.230	Кабель газового клапана	9
40.00.238	Кабель датчика дифференциального давления	9
40.00.237	Кабель заземления	9
40.00.470	Кабель интерфейса USB 1.5м	35
40.00.208	Кабель мотора заслонки	9
40.01.485	Кабель нагнетателя горелки	9
40.00.221	Кабель нагнетателя горелки	9
40.01.596	Кабель питания 3x2,5мм ² 3м	7
40.00.231	Кабель трансформатора	9
40.00.225	Кабель управления трансформатора	9
40.01.091	Кабель шины передачи данных 0.4м	7
40.00.471	Кабель шины передачи данных 0.8м	7
40.00.472	Кабель шины передачи данных 1.3м	7
40.00.205	Кабель электрода уровня воды	9
4002.0110	Кабельная муфта	7
40.00.320	Кабельная муфта М20x1.5	7
10.00.471	Кабельный зажим d10-12 мм	7
10.00.111	Кабельный зажим длинный	7, 9
10.00.112	Кабельный зажим короткий	7
1104.0801	Каркасная гайка М4	7
50.00.176	Катушка душа	39
10.00.090	Колпачок для винта Torx Т30	29
10.00.401	Комплект наклеек линия	51

Индекс

Артикул	Описание	Страница
40.00.451	Контактор MC1A 310 AN6	9
56.00.507	Контейнер чистящих средств	41
74.00.313	Контрфланец теплообменника	19
10.00.369	Конусная пробка линия	37
70.00.221	Крепеж воздуховода 40мм	45
70.00.222	Крепеж воздуховода 50мм	45
44.00.226	Крепеж насоса парогенератора	13
44.00.518	Крепеж термостата парогенератора	13
16.00.387	Крепеж уплотнения и кромки уплотнения	5
1107.0100	Крепежная шайба $\varnothing 4$	35, 41
8700.0317	Крепление к полу для напольных аппаратов и подставок	51
22.00.188	Крыльчатка вентилятора $\varnothing 340 \times 110$	23
16.00.329	Крышка USB-интерфейса	35
22.00.353	Крышка вентиляционного отверстия	33
70.00.255	Крышка горелки RG130	47
70.00.238	Крышка горелки RG148	43
54.00.762	Крышка коллектора с форсункой	37
56.00.512	Крышка контейнера чистящих средств	41
16.00.143	Левая боковая панель	35
24.01.347	Левый кронштейн двери, напольная модель	31
70.00.108	Манжета соединения газового клапана и горелки	49
70.00.256	Манжета соединения горелки и воздуховода RG130	47
70.00.208	Манжета соединения горелки и воздуховода RG148	49
70.00.106	Манжета	47, 49
4007.0620	Мембрана DGC 29	9
16.01.327	Механизм открытия вставки панели	33
24.00.177	Механизм предотвращения нагрева двери	31
3016.0102	Микропереключатель	11
40.02.402	Многоконтактный разъем 7-контактный Trafo pri.	9
40.00.274	Мотор вентилятора	23
3101.1010	Мотор заслонки	11
70.00.028	Нагнетатель горелки RG130	43

Индекс

Артикул	Описание	Страница
70.00.067	Нагнетатель горелки RG148	43
87.00.353	Насос CareControl DPS 35	41
56.00.178	Насос UP30	41
44.00.207	Насос парогенератора	13
50.01.146	Одновентильный электромагнитный клапан	37
22.00.220	Опора завихрителя	25
22.00.120	Опора фланца сальника	23
2120.1277	Основание датчика	25
24.00.145	Ось двери	29
24.00.048	Ось дверная	29
40.00.098	Отражатель внутреннего освещения	25
44.00.263	Панель смотрового отверстия парогенератора	17
44.01.095	Парогенератор с теплоизоляцией	13
44.00.351	Паропровод	13
70.00.301	Патрубок подачи воздуха	43
70.00.246	Патрубок соединения газового клапана и камеры приготовления газовой смес	43
16.01.493	Передняя панель	35
16.00.358	Перекладина передней панели	35
40.01.581	Перемычка	7
4005.0101	Пластиковая застежка 145 мм	15
50.00.752	Пластиковый кожух для ручного душа	35
42.00.002	Плата управления	5
42.00.065	Плата управления входными-выходными сигналами	7
60.60.101	Поворотное колесо без тормоза \varnothing 125мм	51
60.60.100	Поворотное колесо с тормозом \varnothing 125мм	51
16.00.142	Правая боковая панель	35
24.01.234	Правый кронштейн двери, напольная модель	31
54.00.225	Прижимная планка	37
1330.0100	Прижимная планка датчика	25
44.00.264	Прижимная пластина панели смотрового отверстия парогенератора	17
10.00.357	пробка	33



Индекс

Артикул	Описание	Страница
40.02.893	Проводка кабеля, клапан соленоида/СЧ-nasos	9
2120.1306	Проставочная втулка SW19x17	23
10.00.243	Проставочная втулка M4x8	7
10.00.355	Проставочная втулка, черная, линия	5
2001.0109	Пружина сжатия	29
50.00.085	Пружина штуцера соединения катушки ручного душа	39
2069.0107	Прямоточный клапан DN6 парогенератор	37
50.00.078	Прямоточный клапан DW16/DN12	37
56.00.454	Рамка для щитка CareControl	41
50.00.072	Распределитель воды вертикальный	37
50.00.073	Распределитель воды вертикальный	37
50.00.071	Распределитель воды горизонтальный	39
2039.0111	Регулируемая опора металлическая 40x40	33
87.00.417	Ремкомплект уплотнений катушки душа 01/2004	39
24.02.263	Розетка для модификационного комплекта 87.00.442	35
24.00.136	Рукоятка двери	29
16.00.232	Рукоятка диска набора	5
50.00.130	Ручной душ	39
22.00.083	Сальник вала мотора	23
1104.0121	Самозажимная шестигранная гайка M4	5, 43
1003.2265	Самонарезной винт с потайной головкой 4,2x16	35
1004.2160	Самонарезной винт с шестигранной головкой 4,2x16	35
10.00.102	Самонарезной шестигранный винт B4,2x32	35
2110.1008	Силиконовая трубка Ø10x2мм	15
70.00.280	Силиконовый шланг d4x1,5	43, 45
20.00.999	Сливная решетка Ø80	25
54.00.357	Сливной шаровый клапан	37
44.00.238	Сливной шланг парогенератора	13
50.00.230	Соединительная трубка	39
2062.0331	Соединительный шланг высокого давления GS 10	15
24.00.507	Срединный крепеж внутреннего стекла	31
50.00.086	Стопорная планка распределителя воды	37

Индекс

Артикул	Описание	Страница
8664.1301	T-образный штуцер подвода воды	37
74.00.175	Теплообменник верхний	19
74.00.170	Теплообменник нижний	19
40.02.100	Термокерн	25
40.00.398	Термопара коллектора охлаждения	37
40.00.292	Термопара парогенератора	13
40.01.099	Термопара рабочей камеры (B1)	25
40.00.399	Термопара регулятора влажности	25
4001.1203	Торцевая пластина установочной направляющей	9
40.00.277	Трансформатор	9
40.00.592	Трансформатор вентилятора	9
50.01.050	Трехвентильный электромагнитный клапан	37
2062.0303	Тройник с острым углом YS10	37
56.00.530	Трубка аварийного перелива	41
2067.0050	Трубка высокого давления d10mm	37, 39
16.01.434	Уплотнение вентиляционной трубы d=74 мм	35
20.00.398	Уплотнение двери	25
72.00.020	Уплотнение кронштейна горелки	13
54.00.805	Уплотнение крышки коллектора	37
74.00.234	Уплотнение между теплообменником и рабочей камерой	19
74.00.301	Уплотнение нагнетателя горелки	43
70.00.242	Уплотнение нагнетателя парогенератора горелки RG148	43
22.00.198	Уплотнение патрубка	11
5110.1029	Уплотнение переключателя режимов	5
24.00.187	Уплотнение стеклянной панели/тележка	31
74.00.317	Уплотнение теплообменника верхнее	19
74.00.296	Уплотнение теплообменника нижнее	19
74.00.290	Уплотнение электрода горелки рабочей камеры	21
44.00.250	Уплотнение электрода зажигания	13
5012.0566	Уплотнительное кольцо коллектора охлаждения	17
70.00.261	Уплотнительное кольцо 17x1.5	49
2022.0101	Уплотнительное кольцо 18мм	37

Индекс

Артикул	Описание	Страница
50.00.554	Уплотнительное кольцо для ручного душа 11x2мм	39
10.00.512	Уплотнительное кольцо шарового клапана 26x3.5	37
10.00.511	Уплотнительное кольцо шарового клапана 46x3.5	37
24.00.159	Установочная ось двери	31
50.00.275	Установочная пластина распределителя воды	37
50.00.278	Установочная пластина распределителя воды	39
40.00.091	Установочная рамка со стеклом и уплотнениями	25
12.00.897	Установочный короб	41
2760.1370	Фиксатор воздушной перегородки	27
2020.0400	Фиксатор для кабеля	5
40.01.289	Фиксатор кабеля температуры сердцевины	27
40.00.417	Фиксатор платы управления	7
40.01.579	Фиксатор платы управления	7
50.00.156	Фиксатор рукоятки душа	39
24.01.346	Фиксатор с прижимным магнитом, регулируемый	31
1104.0820	Фиксирующая гайка 4,2мм	35
1900.0202	Фильтр грубой очистки воды	37
40.01.483	Фильтр электрошумов	9
74.00.310	Фланец нагнетателя горелки RG130	43
22.00.123	Фланец сальника вала мотора	23
50.00.844	Форсунка увлажнения	25
2066.0516	Хомут 60-80мм	37
2066.0530	Хомут \varnothing 16.4mm	15
2066.0205	Хомут 8-16x9мм SW 7мм	13, 37
2066.0506	Хомут 20-32мм	41
2066.0521	Хомут 27мм	41
2066.0518	Хомут 30мм	13, 41
2066.0519	Хомут 35,6мм	13
2066.0504	Хомут 40-60мм	11, 13, 43
10.00.810	Хомут Cobra 16/8	37
2066.0527	Хомут \varnothing 14mm	15, 39
10.00.605	Хомут \varnothing 25.3	41

Индекс

Артикул	Описание	Страница
2066.0526	Хомут \varnothing 46mm	13
10.00.249	Хомут кабеля D4.5 пластиковый	37
40.01.132	Центральный фиксатор контактора	7
1306.0120	Шайба A6,4	23, 25
1308.0162	Шайба A8,4	23, 29
1308.0160	Шайба A8,4	29, 33, 39
10.00.744	Шайба A4,3 *A4	27
1305.0160	Шайба A5,3x10мм	9, 29, 43
1306.0222	Шайба A6,4x15x1,5	13, 39, 43
1315.0101	Шайба медная 6x10	23
1315.0104	Шайба медная 16x20x1,5	25
1204.0120	Шайба-гровер A4,3	25, 43
1205.0120	Шайба-гровер A5,3	13
1206.0120	Шайба-гровер A6,4	7, 33
3014.0302	Шестигранная гайка M10 для аварийного термостата	9
3014.0327	Шестигранная гайка M10x1,0	9
1104.0120	Шестигранная гайка M4	7, 13, 25, 37
10.00.916	Шестигранная гайка M4 с буртиком	5
1105.0120	Шестигранная гайка M5	9, 13
1105.0122	Шестигранная гайка M5 V2A	19, 43
1105.0121	Шестигранная гайка M5 с гальваническим покрытием	13, 17
1106.0160	Шестигранная гайка M6	7
10.00.709	Шестигранная гайка M6 с буртиком	13
1106.0803	Шестигранная гайка M6 с гальваническим покрытием	13, 33, 39
1106.0220	Шестигранная гайка M6, плоская	23
10.00.710	Шестигранная гайка M8 с буртиком	23
10.00.612	Шестигранная гайка M16, плоская	25
1104.0122	Шестигранная комбинированная гайка M4	11, 13
1106.0224	Шестигранная самоконтрящаяся гайка M5	7, 25
56.00.541	Шланг 1 подачи раствора Care	41
56.00.420	Шланг 2 подачи раствора Care	41
2112.1307	Шланг 70x5мм	37

Индекс

Артикул	Описание	Страница
50.00.548	Шланг \varnothing 10x2x500 для ручного душа	39
56.00.175	Шланг высокого давления очистки	41
2112.1006	Шланг подачи пара 50x7мм	13
40.01.317	Экран датчика температуры сердцевины	25
74.00.230	Электрод зажигания 1	21
74.00.235	Электрод зажигания 2	21
44.00.249	Электрод зажигания парогенератора	13
44.00.514	Электрод уровня воды 175мм	17
40.00.224	Электропроводка внутреннего освещения	25



