

Каталог запасных частей

Modell SCC 201

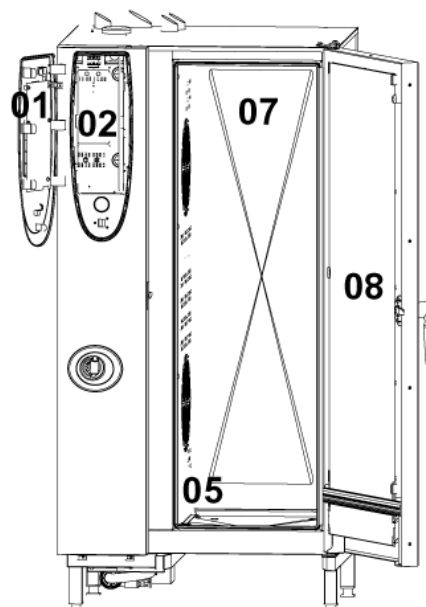
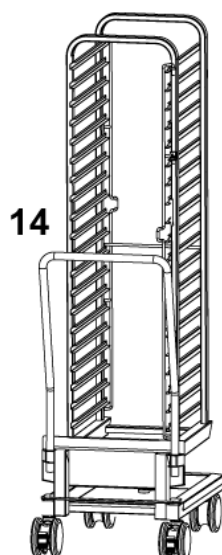
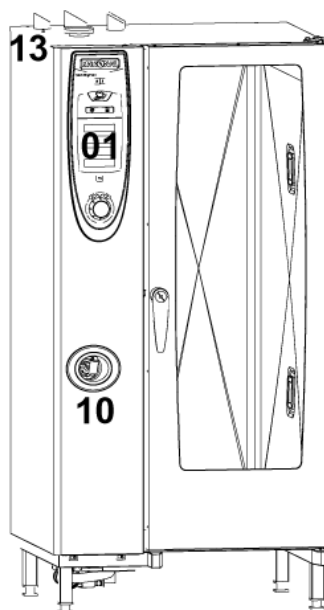
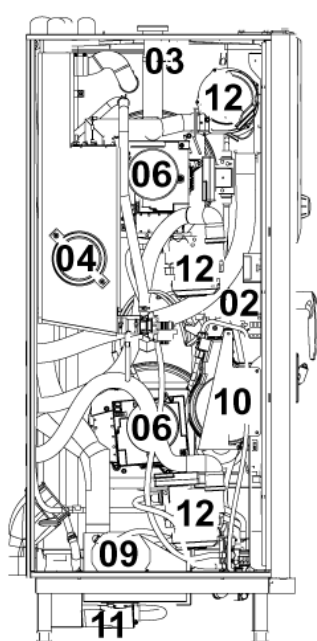
пригодность: 04/2004 - 09/2008



Modell SCC 201
пригодность: 04/2004 - 09/2008



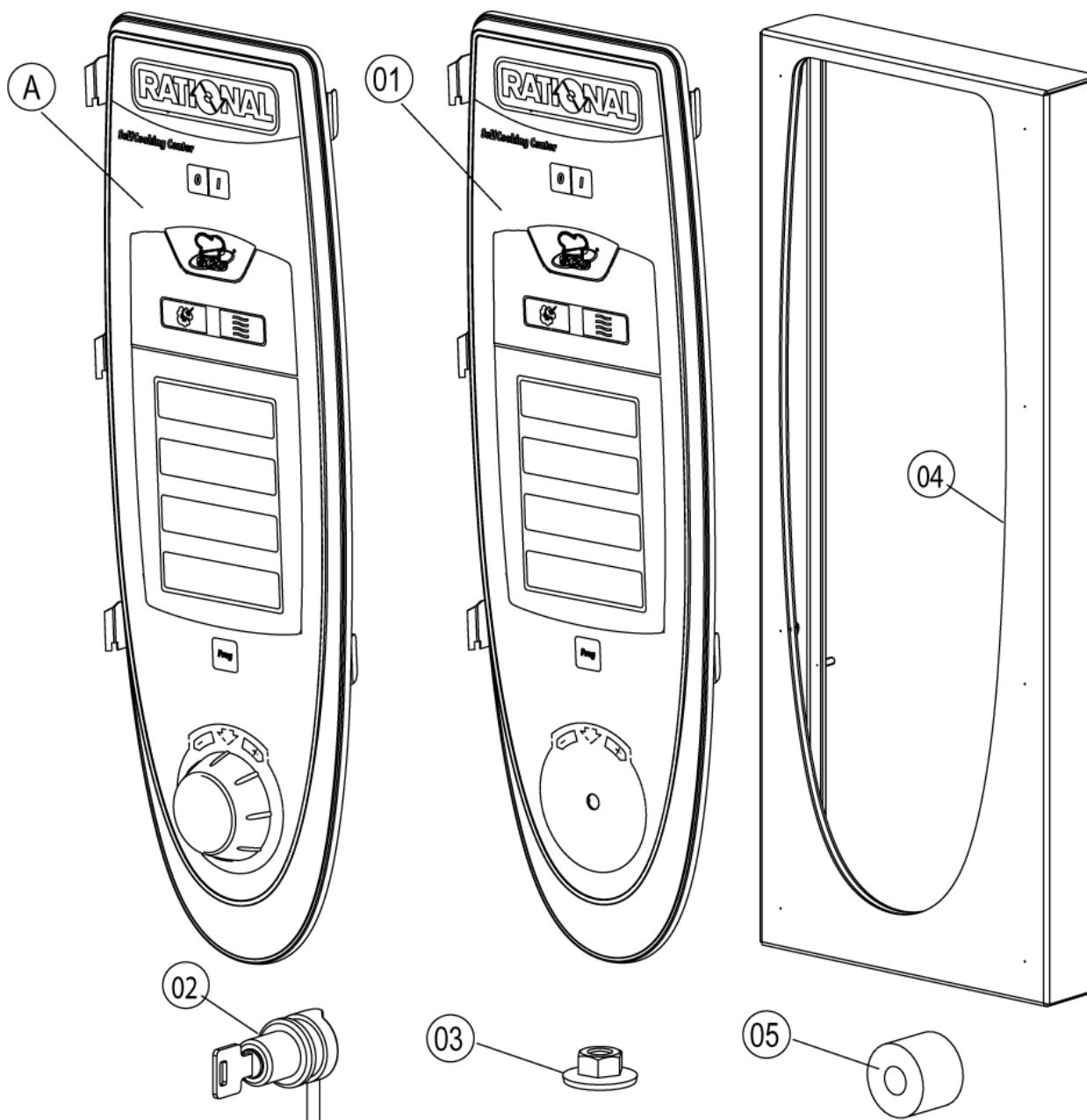
Обзор



Обзор

Поз.	Модуль	Страница
1	Control panel	4
2	Electrical installation	8
3	Clima Plus	12
4	Steam generator, Bypass	16
5	Hot air heating	22
6	Motor and fan wheel	26
7	Interior cabinet	28
8	Door	40
9	Water supply, quenching box	46
10	Hand shower	48
11	CleanJet	50
12	Gas parts	52
13	Exterior cabinet	58
14	Miscellaneous	62

Control panel



Modell SCC 201

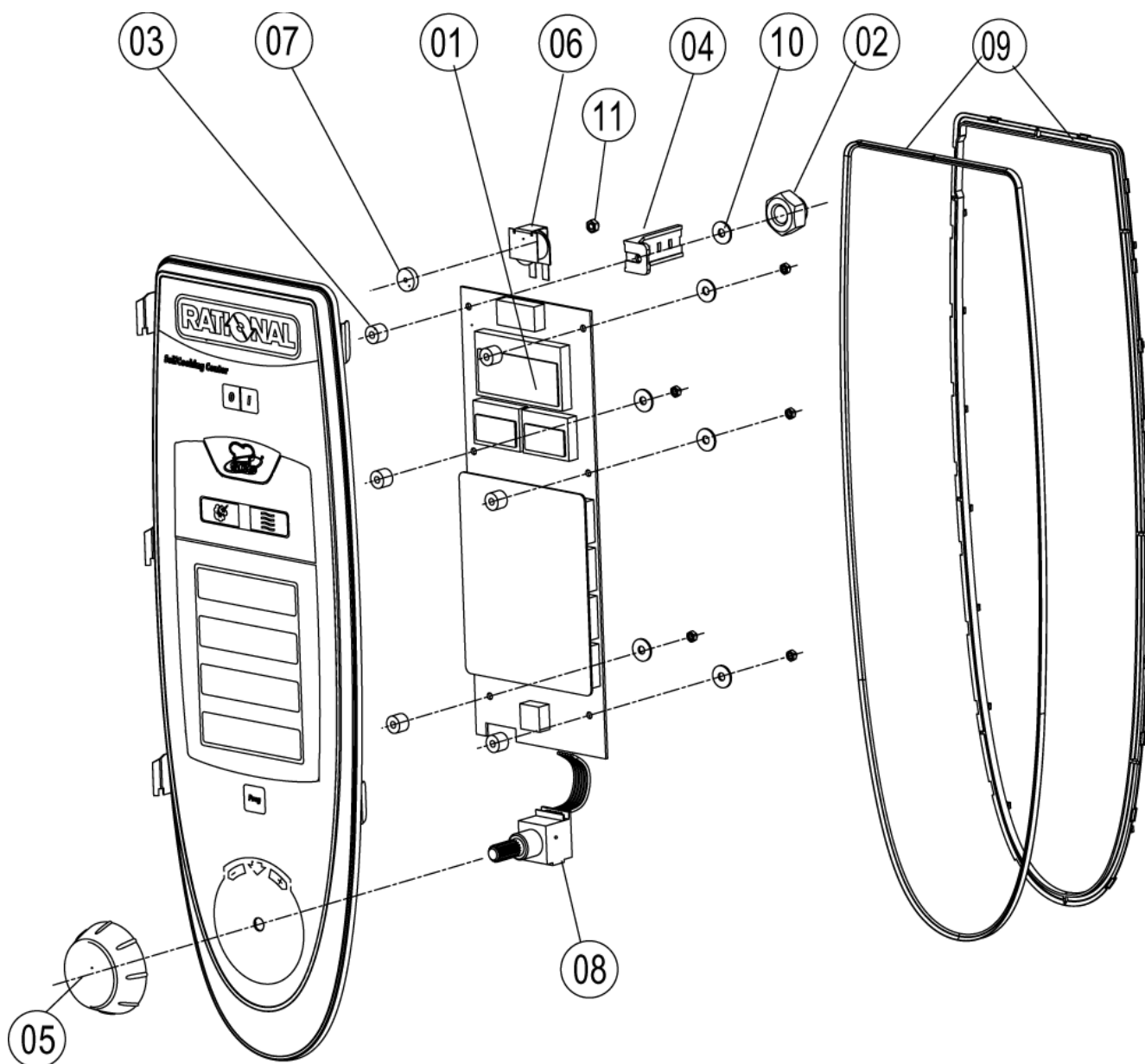
пригодность: 04/2004 - 09/2008



Control panel

Поз.	Артикул	Описание	Кол-во
1	87.00.002	Control panel insert with overlay	
5	2039.0326	Spacer for pcb	1
A		Control panel	1

Control panel



Modell SCC 201

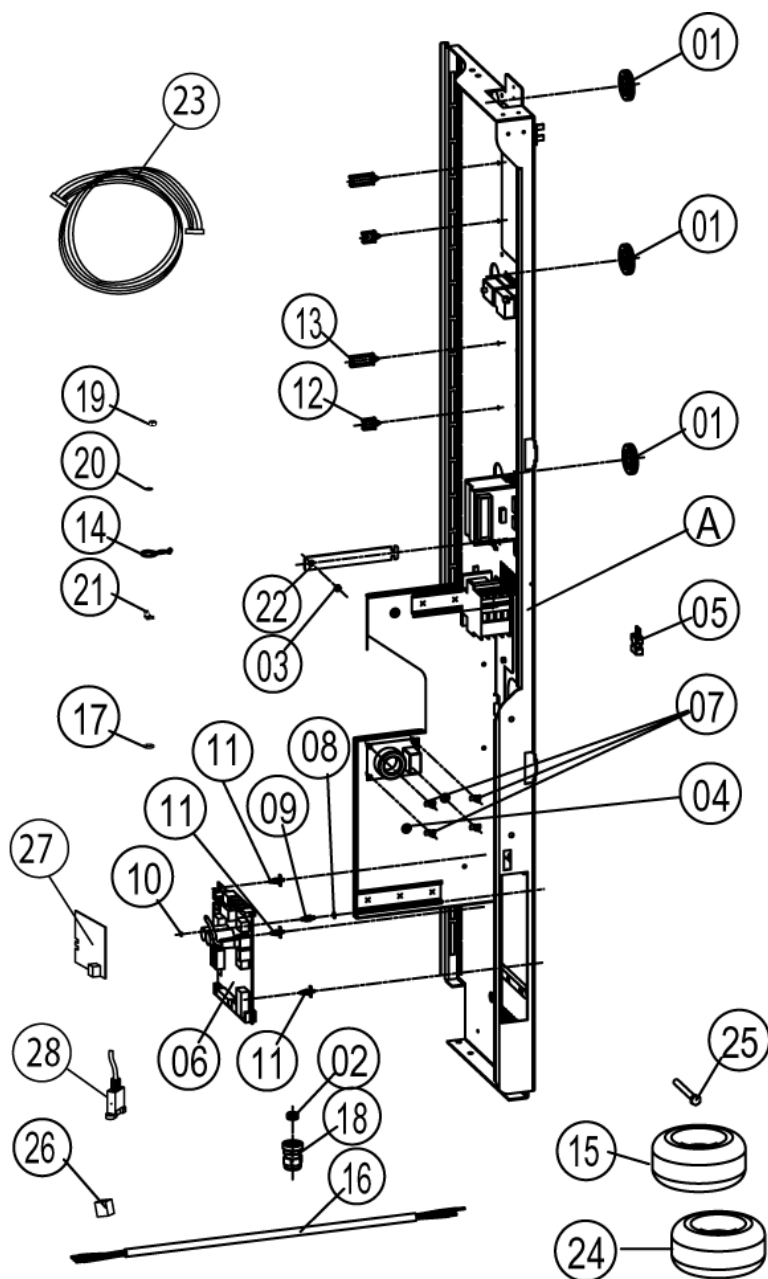
пригодность: 04/2004 - 09/2008



Control panel

Поз.	Артикул	Описание	Кол-во
1	42.00.002	Плата управления	
2	1104.0121	Самозажимная шестигранная гайка М4	
3	10.00.355	Проставочная втулка, черная, линия	
4	2020.0400	Фиксатор для кабеля	
5	16.00.232	Рукоятка диска набора	
6	40.02.087	Зуммер	1
6	3006.0107	Buzzer	
7	5110.1028	Gasket poti hot air, core temperature	
7	5110.1029	Уплотнение переключателя режимов	1
8	40.00.404	Генератор импульсов	
9	16.00.387	Крепеж уплотнения и кромки уплотнения	
10	1306.0218	Шайба А4,3	
11	1103.0122	Hex nut M3 self-locking	1

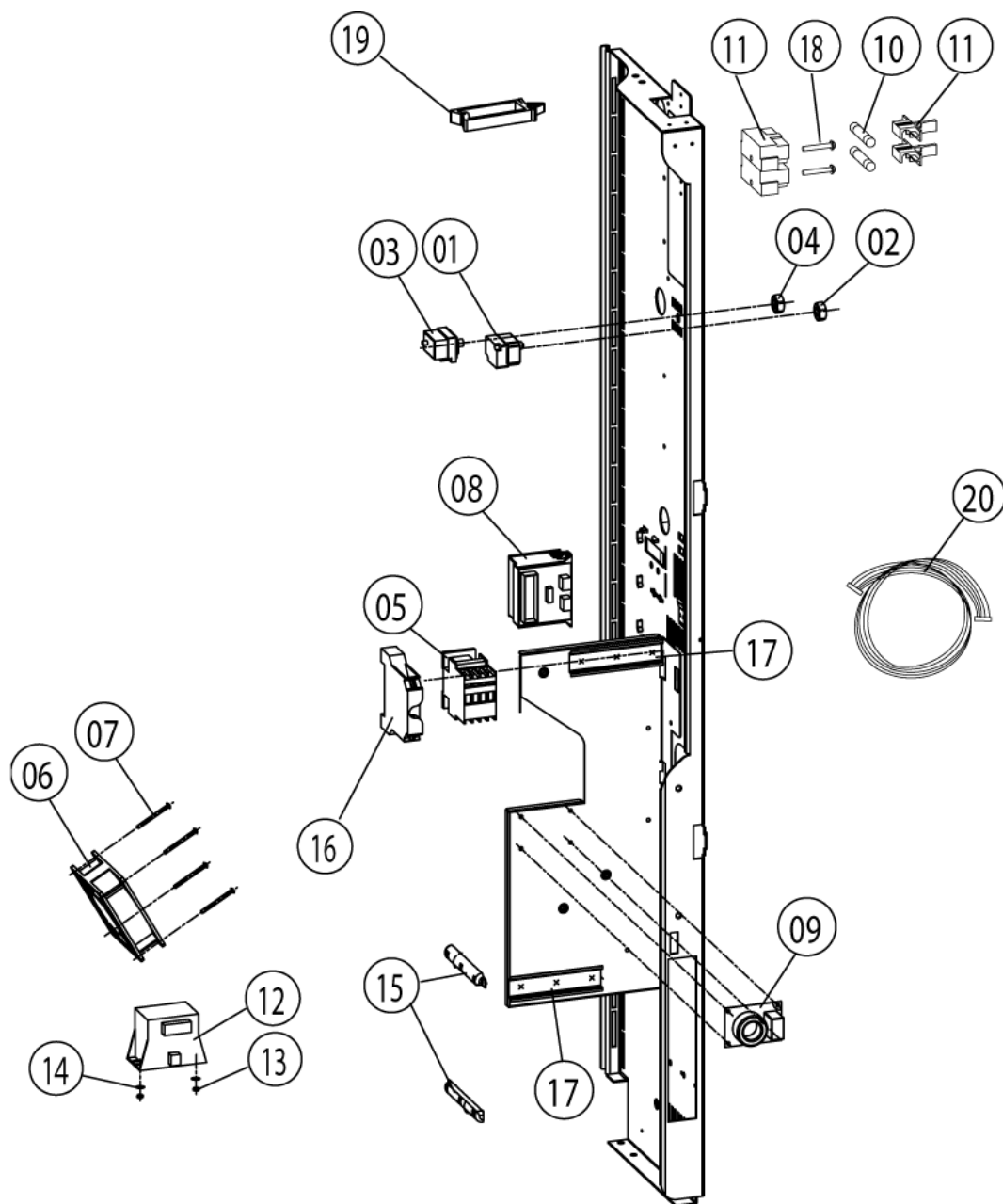
Electrical installation



Electrical installation

Поз.	Артикул	Описание	Кол-во
1	4007.0620	Мембрана DGC 29	1
2	10.00.510	Уплотнительное кольцо 10/12/16-2	1
3	1106.0224	Шестигранная самоконтрящаяся гайка М5	1
5	42.00.007	Внешняя память	1
6	42.00.045	Плата управления входными-выходными сигналами без Sicotronic	1
6	40.00.049	Плата управления входными-выходными сигналами	1
7	40.00.417	Фиксатор платы управления	1
8	1104.0801	Каркасная гайка М4	1
9	10.00.243	Проставочная втулка М4х8	1
10	1104.0120	Шестигранная гайка М4	1
11	40.01.579	Фиксатор платы управления	1
12	10.00.112	Кабельный зажим короткий	1
13	10.00.111	Кабельный зажим длинный	1
14	10.00.471	Кабельный зажим d10-12 мм	1
16	40.01.596	Кабель питания 3x2,5мм ² 3м	1
18	40.00.320	Кабельная муфта М20х1.5	1
19	1106.0160	Шестигранная гайка М6	1
20	1206.0120	Шайба-гровер А6,4	1
21	4002.0110	Кабельная муфта	1
22	40.01.132	Центральный фиксатор контактора	1
23	40.00.471	Кабель шины передачи данных 0.8м	1
23	40.00.472	Кабель шины передачи данных 1.3м	1
23	40.01.091	Кабель шины передачи данных 0.4м	1
A		Contacto assembly	1

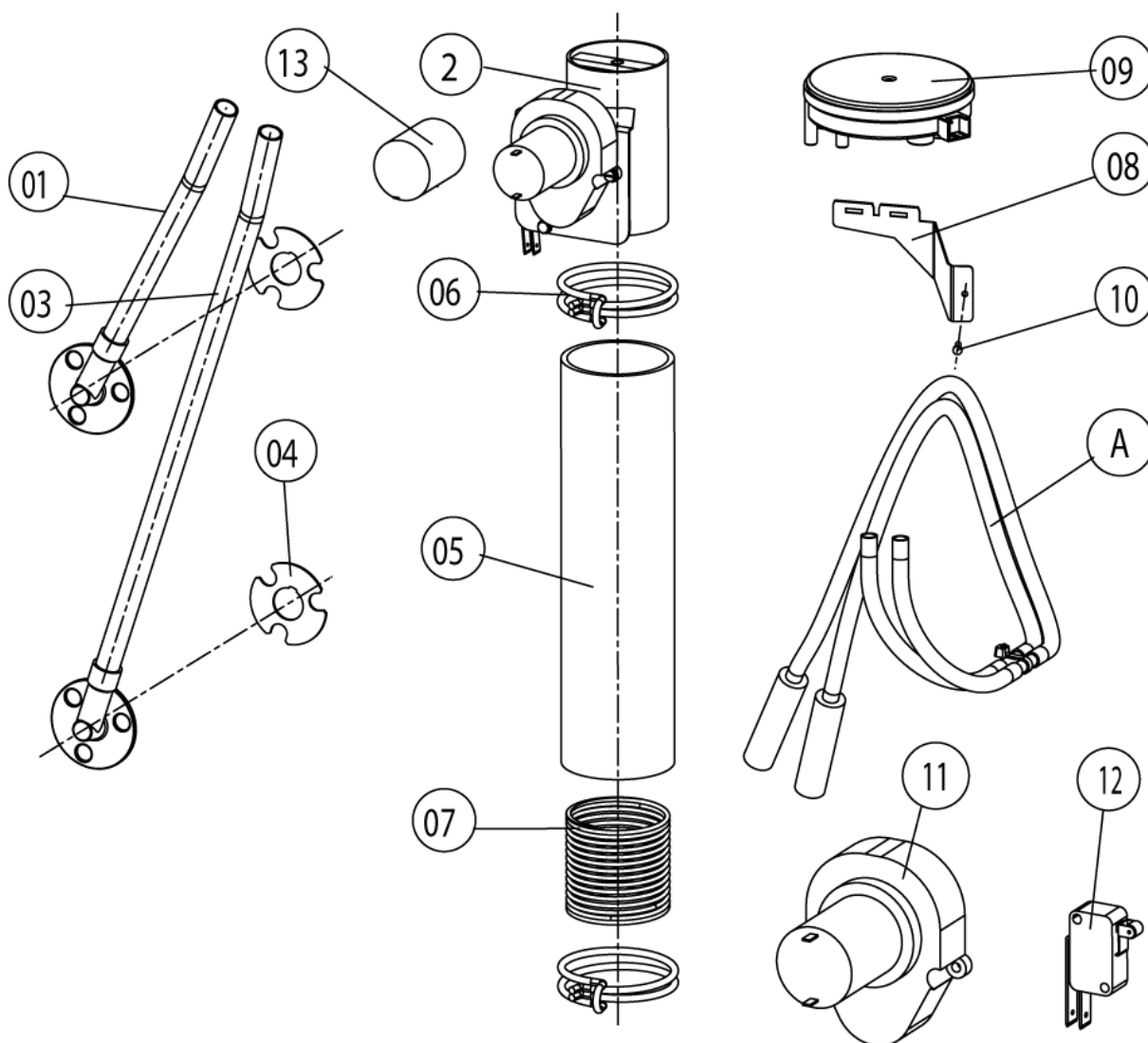
Contactor assembly



Contactor assembly

Поз.	Артикул	Описание	Кол-во
1	40.02.515	Аварийный термостат парогенератора 315°F/157°C	
2	3014.0302	Шестигранная гайка M10 для аварийного термостата	
3	40.01.482	Аварийный термостат рабочей камеры 365°C	
4	3014.0327	Шестигранная гайка M10x1,0	
5	40.00.451	Контактор MC1A 310 AN6	
6	40.00.474	Cooling fan D.C.	
7	10.00.238	Винт Torx 4x50	
8	40.00.277	Трансформатор	
9	40.01.483	Фильтр электрошумов	
10	4001.0224	Предохранитель 6.35x32мм	
11	4001.1295	Вставкодержатель 1003Si/1DS	
12	40.00.592	Трансформатор вентилятора	
13	1105.0120	Шестигранная гайка M5	
14	1305.0160	Шайба A5,3x10мм	
15	40.01.272	Plug positioning bar I/O pcb	
16	4001.1203	Торцевая пластина установочной направляющей	
17	2620.370233	Installation rail for Contactor 100mm	
17	2816.1307	Installation rail for Contactor 140mm	
17	2620.380129	Installation rail for Contactor 130mm	
18	10.00.061	Винт с плоско-выпуклой головкой Torx T20 M4x12	
19	10.00.111	Кабельный зажим длинный	
20	40.01.541	Cable CDS sensor	
20	40.00.230	Кабель газового клапана	
20	40.01.543	Cable control transformer sec.	1
20	40.00.209	Cable buzzer	
20	40.00.221	Кабель нагнетателя горелки	
20	40.00.226	Кабель насоса парогенератора	
20	40.00.238	Кабель датчика дифференциального давления	
20	40.01.485	Кабель нагнетателя горелки	
20	40.01.542	Cable level electrode	1
20	40.01.301	Жгут кабелей управления	1
20	40.00.208	Кабель мотора заслонки	
20	40.00.237	Кабель заземления	1
20	40.00.203	Кабель электромагнитного клапана	
20	40.00.225	Кабель управления трансформатора	

Clima Plus



Modell SCC 201

пригодность: 04/2004 - 09/2008



Clima Plus

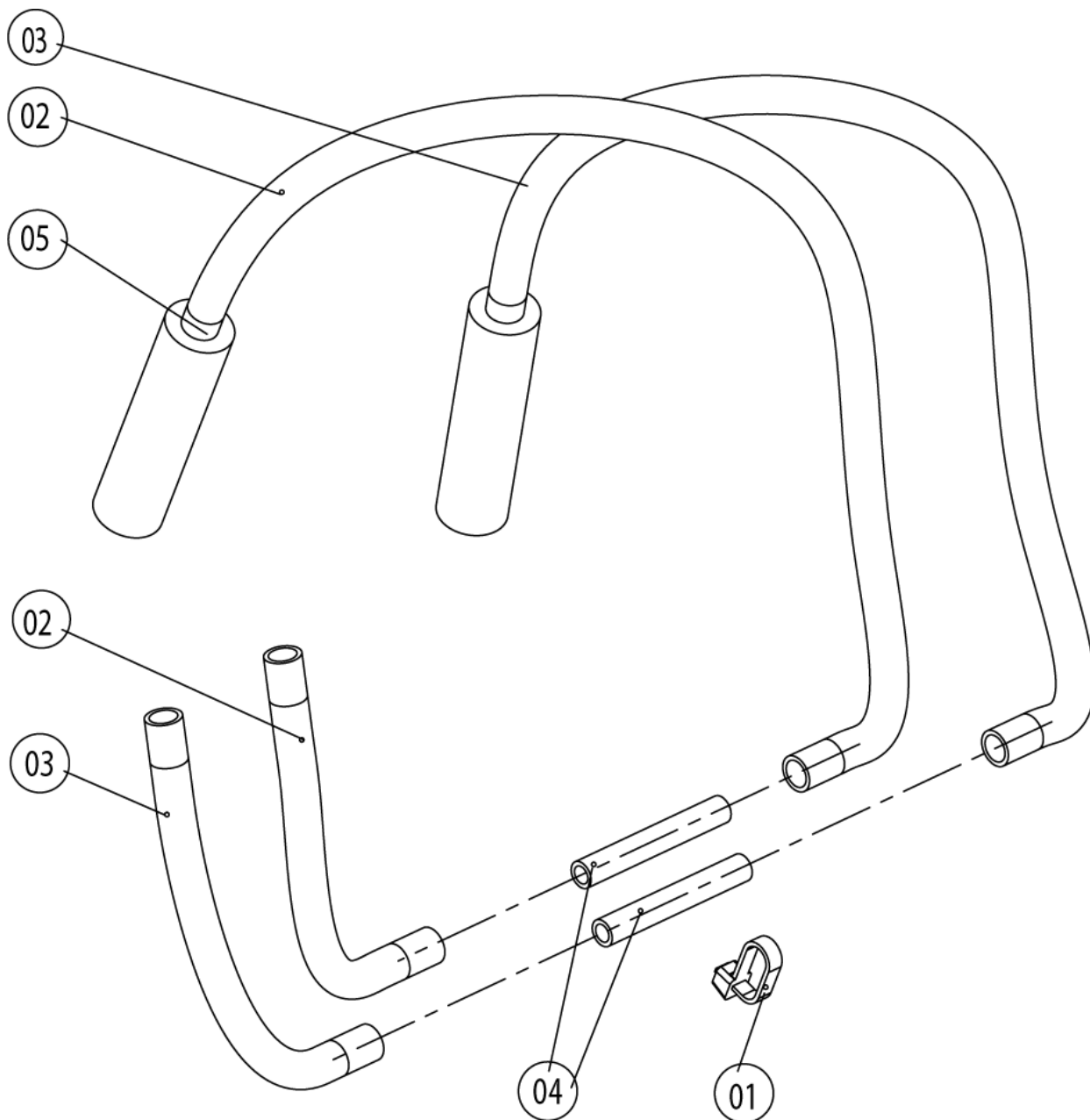
Поз.	Артикул	Описание	Кол-во
1	22.00.199	Inner humidity meas. Piece	1
2	22.00.318	Humidity control spl. with motor	1
3	22.00.200	Внешний патрубок датчика дифференциального давления	1
4	22.00.198	Уплотнение патрубка	1
5	22.00.214	Hose d50x202	1
6	2066.0531	Хомут ø56	1
7	2001.0124	Compression spring	1
9	3017.1011	Датчик давления регулятора влажности Huba 401	1
11	3101.1010	Мотор заслонки	1
12	3016.0102	Микропереключатель	1
13	3101.1021	Protecting cap f.12VDC humidity motor	1
A	22.00.256	Hose set f. humidity control	1

Modell SCC 201

пригодность: 04/2004 - 09/2008



Hose set f. humidity control



Modell SCC 201

пригодность: 04/2004 - 09/2008



Hose set f. humidity control

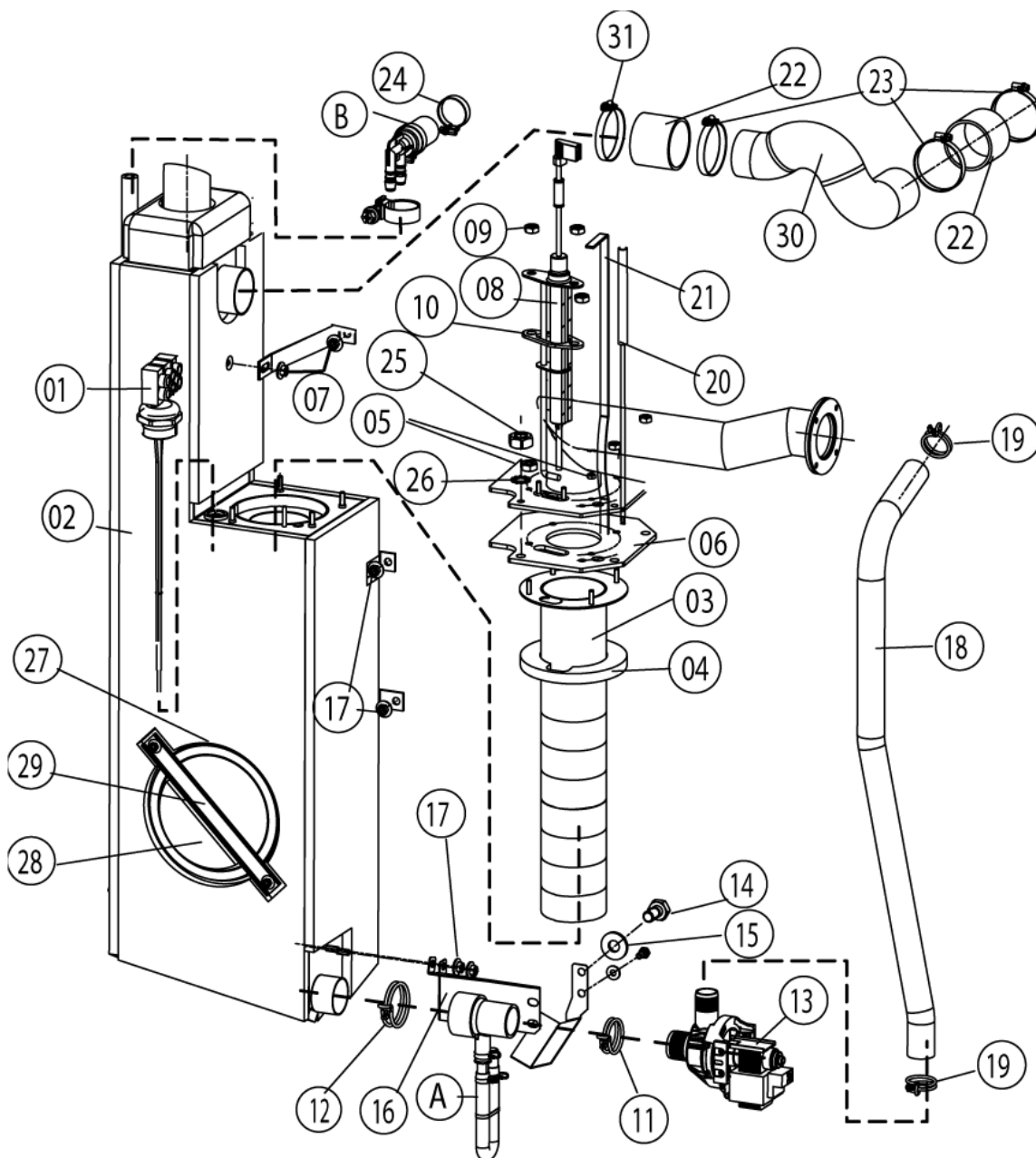
Поз.	Артикул	Описание	Кол-во
1	4005.0101	Пластиковая застежка 145 мм	
2	2110.1020	Silicon hose ø5x1.5 blue	
3	2110.1019	Silicone hose ø5x1,5 "red"	
4	1900.0203	Ceramic tube 8x5x60mm for	
5	2112.1338	Silicone hose ø8x2x20	

Modell SCC 201

пригодность: 04/2004 - 09/2008



Steam generator, Bypass



Modell SCC 201

пригодность: 04/2004 - 09/2008



Steam generator, Bypass

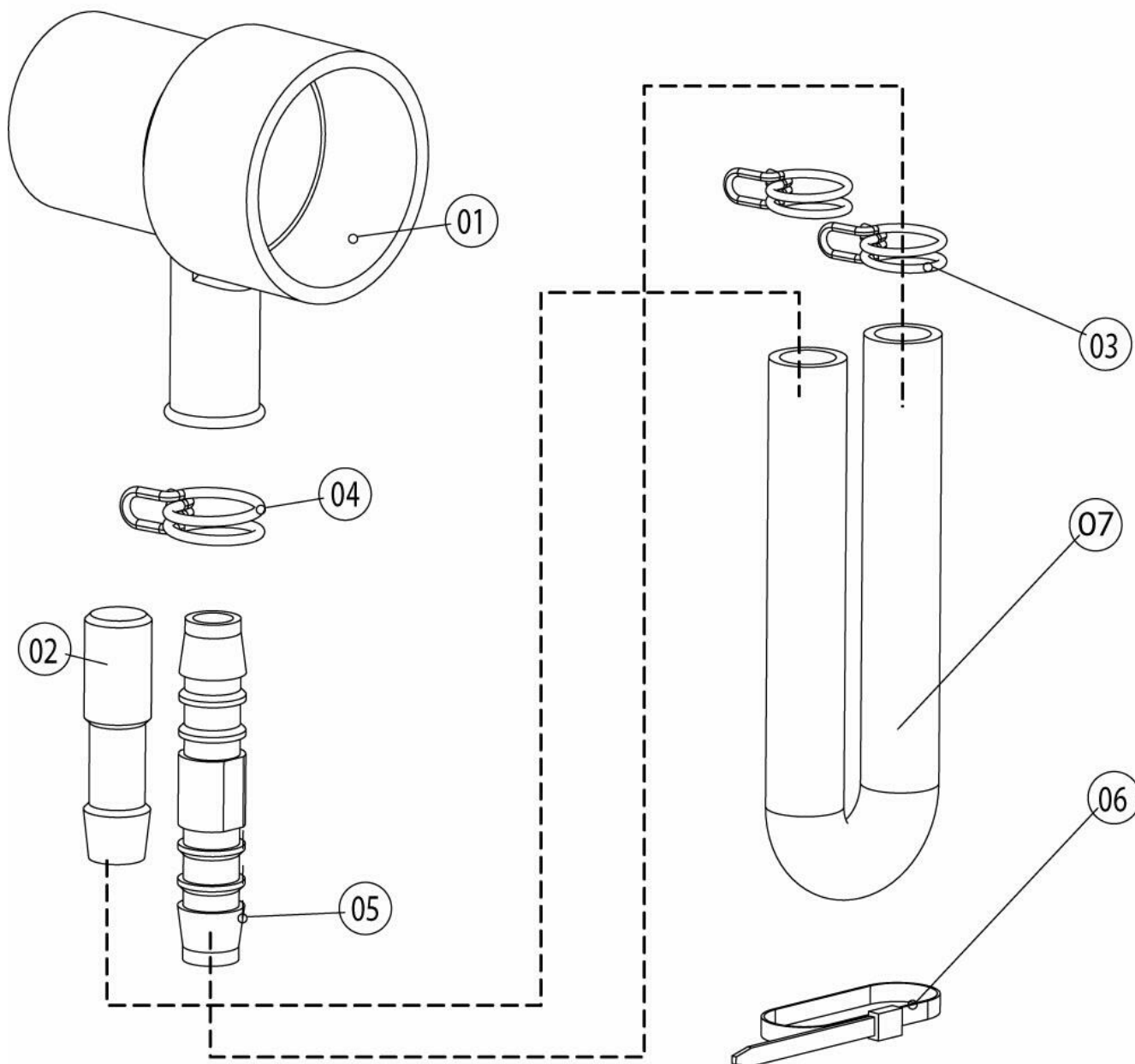
Поз.	Артикул	Описание	Кол-во
1	44.00.514	Электрод уровня воды 175мм	2
2	44.00.186	Парогенератор с теплоизоляцией	1
3	72.00.010	Горелка парогенератора	1
4	72.00.048	Изоляция горелки парогенератора	1
5	1104.0122	Шестигранная комбинированная гайка М4	1
6	72.00.020	Уплотнение кронштейна горелки	1
7	1105.0121	Шестигранная гайка М5 с гальваническим покрытием	1
8	44.00.249	Электрод зажигания парогенератора	1
9	1104.0120	Шестигранная гайка М4	1
10	44.00.250	Уплотнение электрода зажигания	1
11	2066.0519	Хомут 35,6мм	1
12	2066.0526	Хомут \varnothing 46mm	1
13	44.00.207	Насос парогенератора	1
14	1006.0762	Винт с шестигранной головкой М6х10	1
15	1306.0222	Шайба А6,4х15х1,5	1
16	44.00.226	Крепеж насоса парогенератора	1
17	1106.0803	Шестигранная гайка М6 с гальваническим покрытием	1
18	44.00.231	Drain hose steam generator	1
18	44.00.238	Сливной шланг парогенератора	1
19	2066.0518	Хомут 30мм	1
20	40.00.291	Термопара парогенератора	1
20	40.00.292	Термопара парогенератора	1
21	44.00.518	Крепеж термостата парогенератора	1
22	2112.1006	Шланг подачи пара 50х7мм	1
23	2066.0504	Хомут 40-60мм	1
24	2066.0506	Хомут 20-32мм	1
25	1105.0120	Шестигранная гайка М5	1
26	1205.0120	Шайба-гровер А5,3	1
27	5012.0566	Уплотнительное кольцо коллектора охлаждения	2
28	44.00.263	Панель смотрового отверстия парогенератора	2
29	44.00.264	Прижимная пластина панели смотрового отверстия парогенератора	2
30	44.00.351	Паропровод	1
31	2066.0300	Nose clamp 50-70 mm	1
A	8354.1320	Горловина соединения насоса в сборе	1
B	8354.1304	Выпускной клапан парогенератора	1

Modell SCC 201

пригодность: 04/2004 - 09/2008



Горловина соединения насоса в сборе



Modell SCC 201

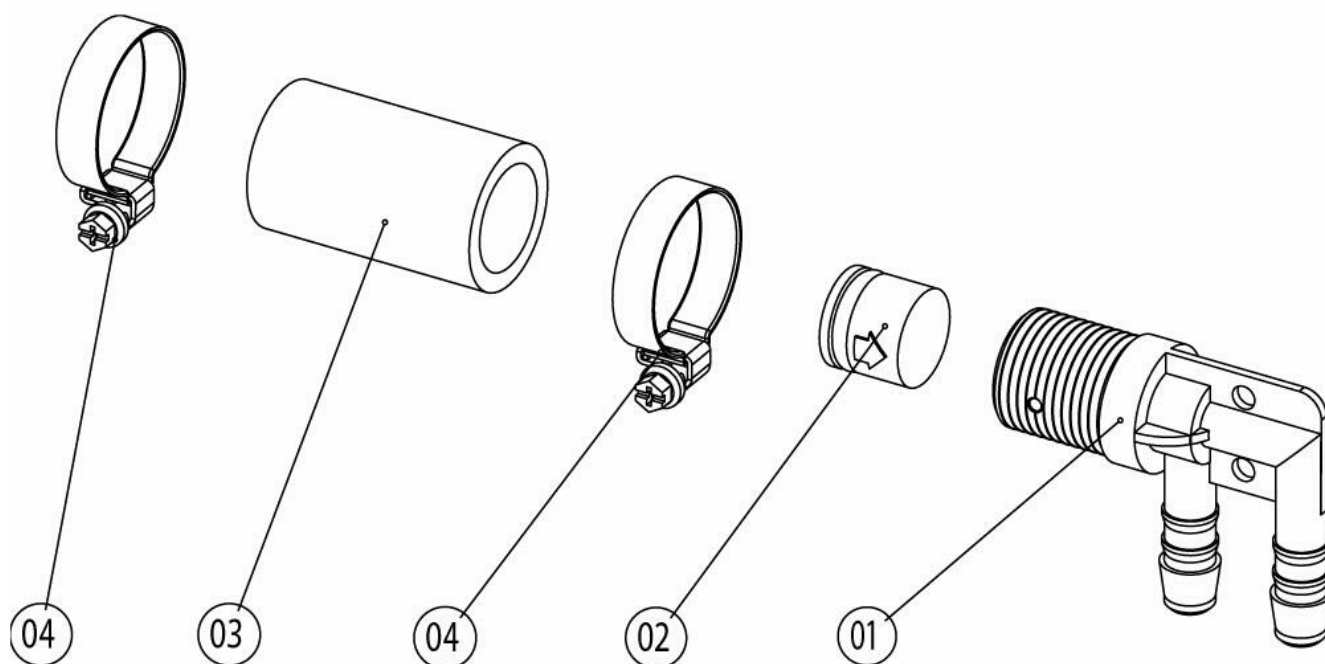
пригодность: 04/2004 - 09/2008



Горловина соединения насоса в сборе

Поз.	Артикул	Описание	Кол-во
1	2118.1000	Горловина соединения насоса	
2	2120.1259	Заглушка 10мм	
3	2066.0527	Хомут \varnothing 14mm	
4	2066.0530	Хомут \varnothing 16.4mm	
5	2062.0331	Соединительный шланг высокого давления GS 10	
6	4005.0101	Пластиковая застежка 145 мм	

Выпускной клапан парогенератора



Modell SCC 201

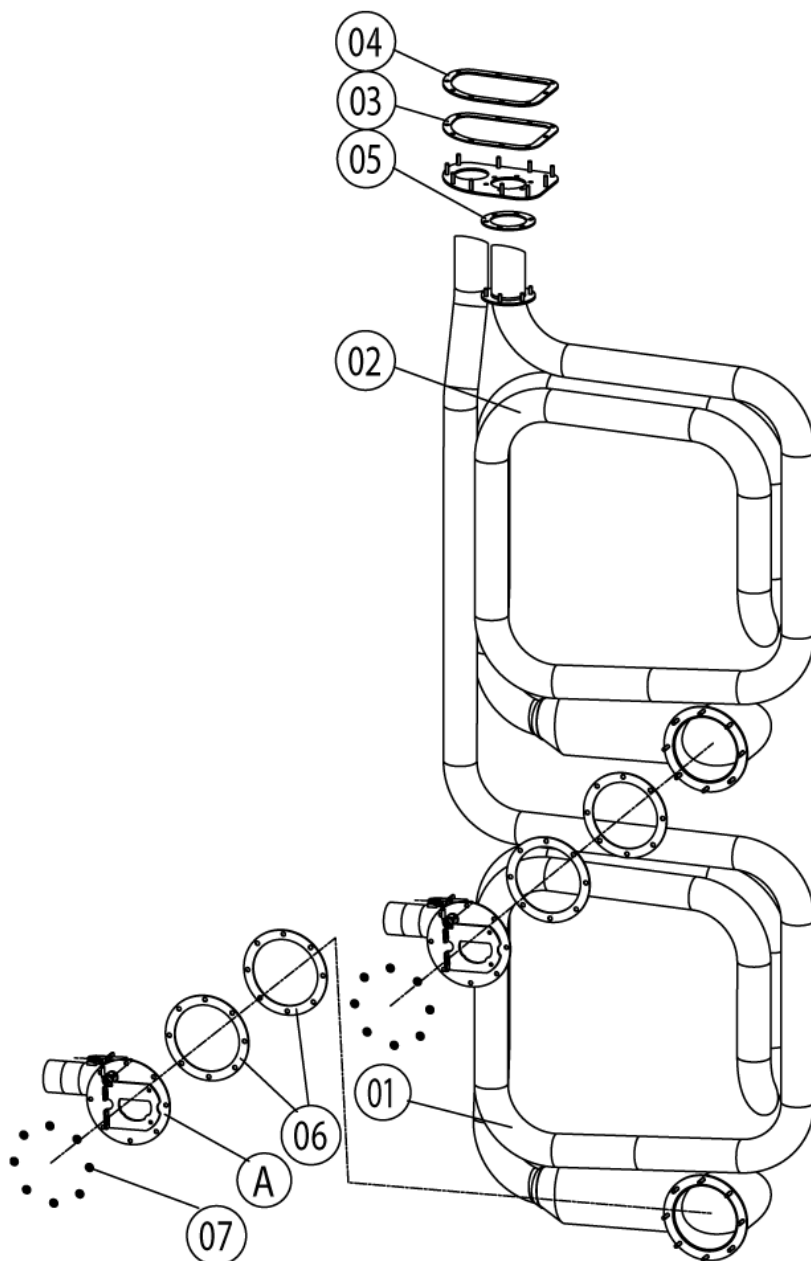
пригодность: 04/2004 - 09/2008



Выпускной клапан парогенератора

Поз.	Артикул	Описание	Кол-во
1	2062.0332	Receptacle for ventilation valve SG	
2	2069.0108	Ventilation valve	
3	2112.1310	Form hose for ventilation of steam generator	
4	2066.0506	Хомут 20-32мм	

Hot air heating



Modell SCC 201

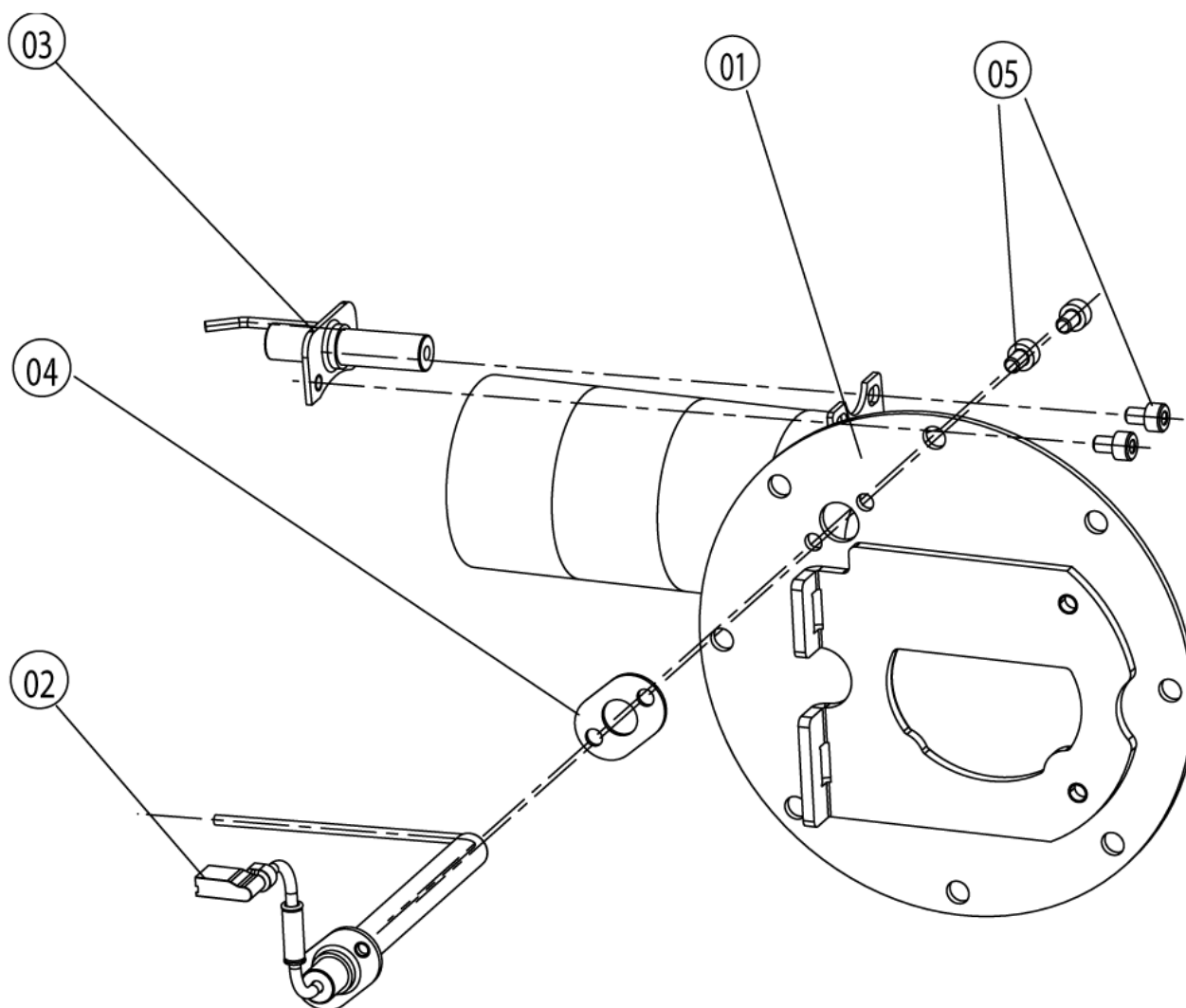
пригодность: 04/2004 - 09/2008



Hot air heating

Поз.	Артикул	Описание	Кол-во
1	74.00.170	Теплообменник нижний	1
2	74.00.175	Теплообменник верхний	1
3	74.00.234	Уплотнение между теплообменником и рабочей камерой	1
4	74.00.313	Контрфланец теплообменника	1
5	74.00.317	Уплотнение теплообменника верхнее	1
6	74.00.296	Уплотнение теплообменника нижнее	1
7	1105.0122	Шестигранная гайка M5 V2A	1
A	74.00.222	Горелка рабочей камеры	1

Горелка рабочей камеры



Modell SCC 201

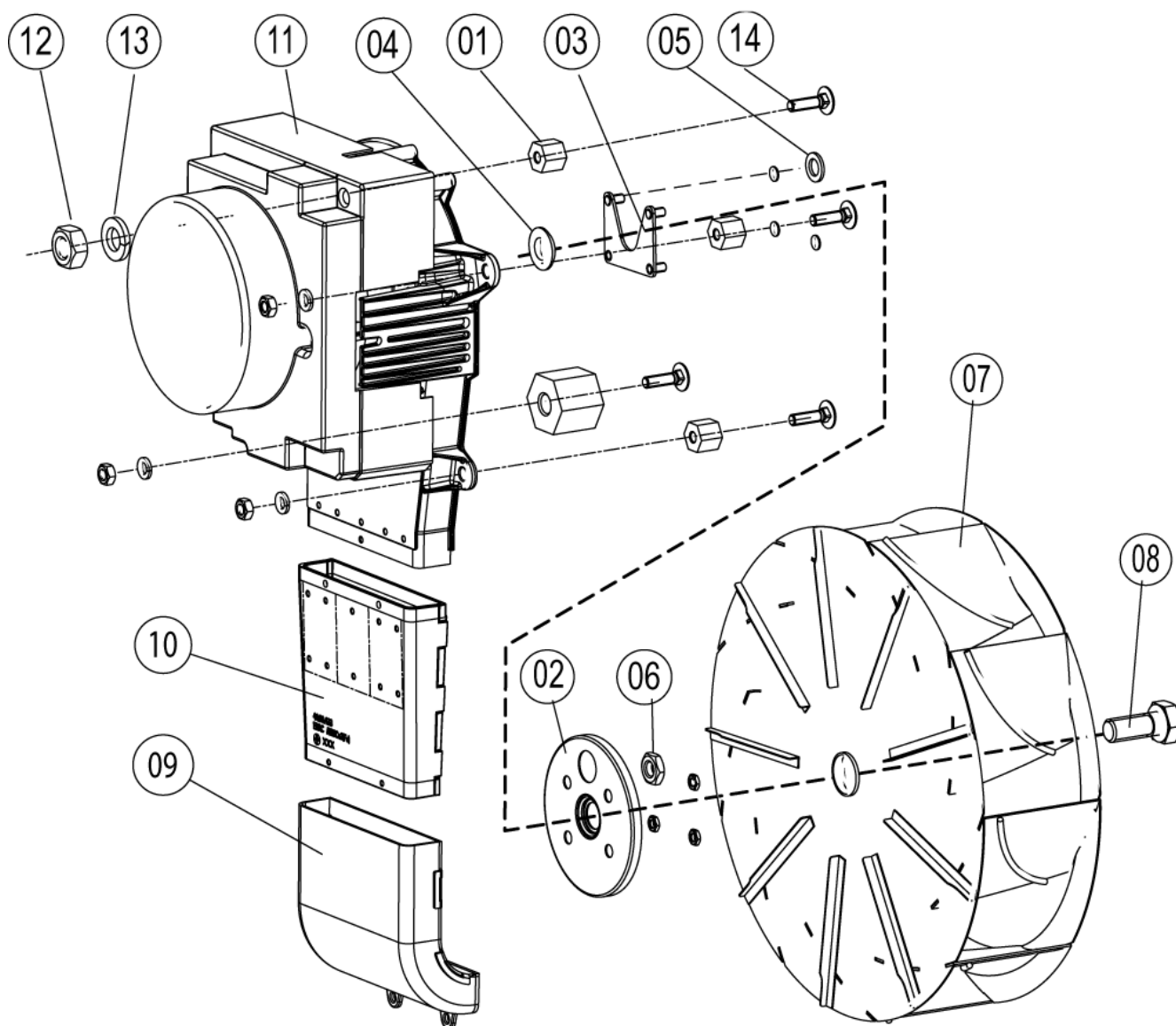
пригодность: 04/2004 - 09/2008



Горелка рабочей камеры

Поз.	Артикул	Описание	Кол-во
1	74.00.345	Burner welded hot air	
2	74.00.230	Электрод зажигания 1	
3	74.00.235	Электрод зажигания 2	
4	74.00.290	Уплотнение электрода горелки рабочей камеры	
5	10.00.696	Винт с внутренним шестигранником M4x6 A2 ISO 7380, предварительно грунто	0
5	10.00.060	Pan head screw Torx M4x6	

Motor and fan wheel



Modell SCC 201

пригодность: 04/2004 - 09/2008



Motor and fan wheel

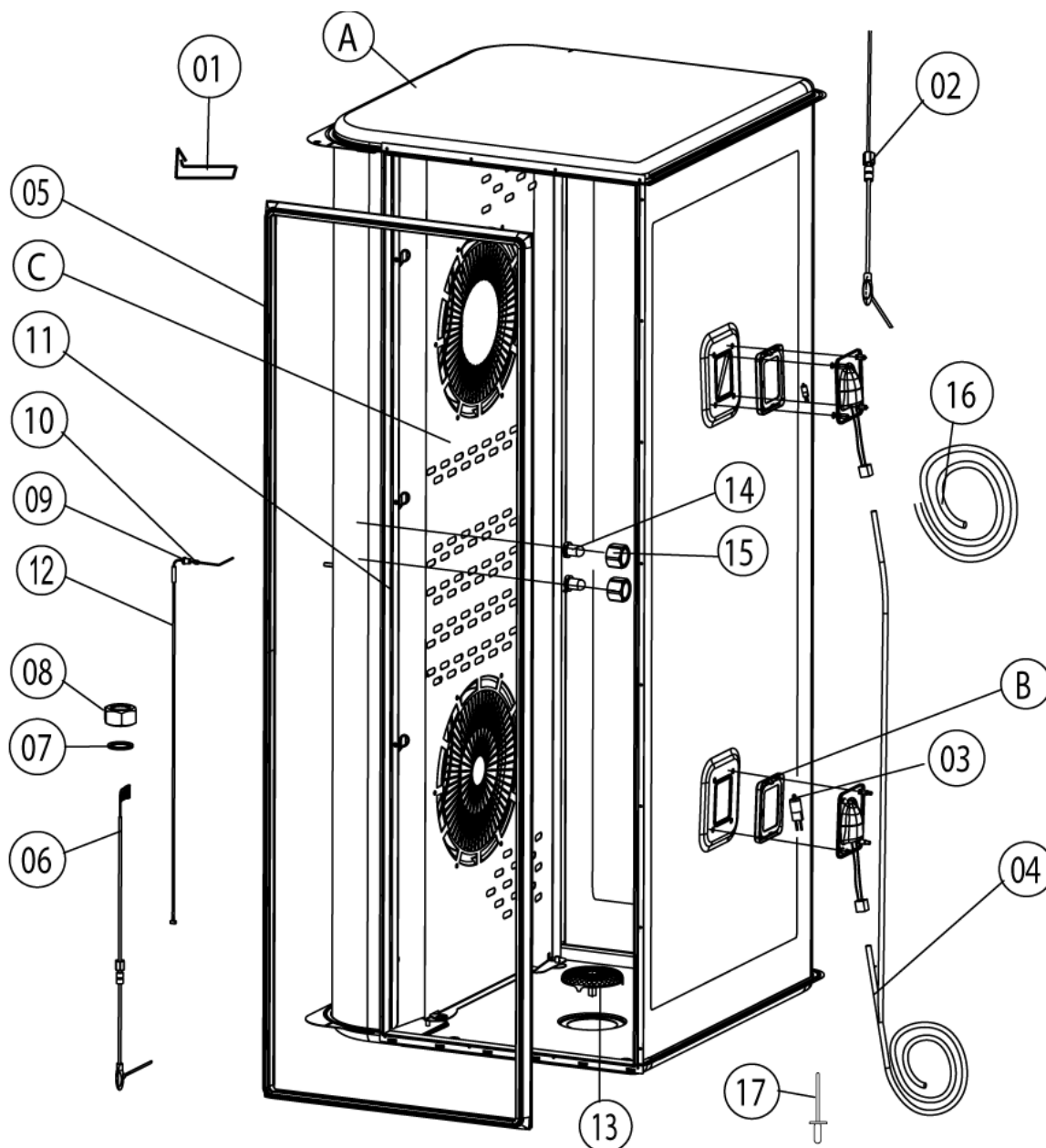
Поз.	Артикул	Описание	Кол-во
1	2120.1306	Проставочная втулка SW19x17	1
2	22.00.123	Фланец сальника вала мотора	1
3	22.00.120	Опора фланца сальника	1
4	22.00.083	Сальник вала мотора	1
5	1315.0101	Шайба медная 6x10	1
6	1106.0220	Шестигранная гайка M6, плоская	1
7	22.00.188	Крыльчатка вентилятора ø340x110	1
8	10.00.565	Винт с шестигранной головкой M8x20	1
8	1008.0763	Винт с шестигранной головкой M8x20	1
11	40.00.274	Мотор вентилятора	1
12	1108.0260	Шестигранная гайка M8	1
12	10.00.710	Шестигранная гайка M8 с буртиком	1
12	10.00.071	Hex nut M8	1
13	1208.0260	Шайба пружинная B8	1
14	1008.1005	Болт с грибовидной головкой и квадратной шейкой 8x40	1

Modell SCC 201

пригодность: 04/2004 - 09/2008



Interior cabinet



Modell SCC 201

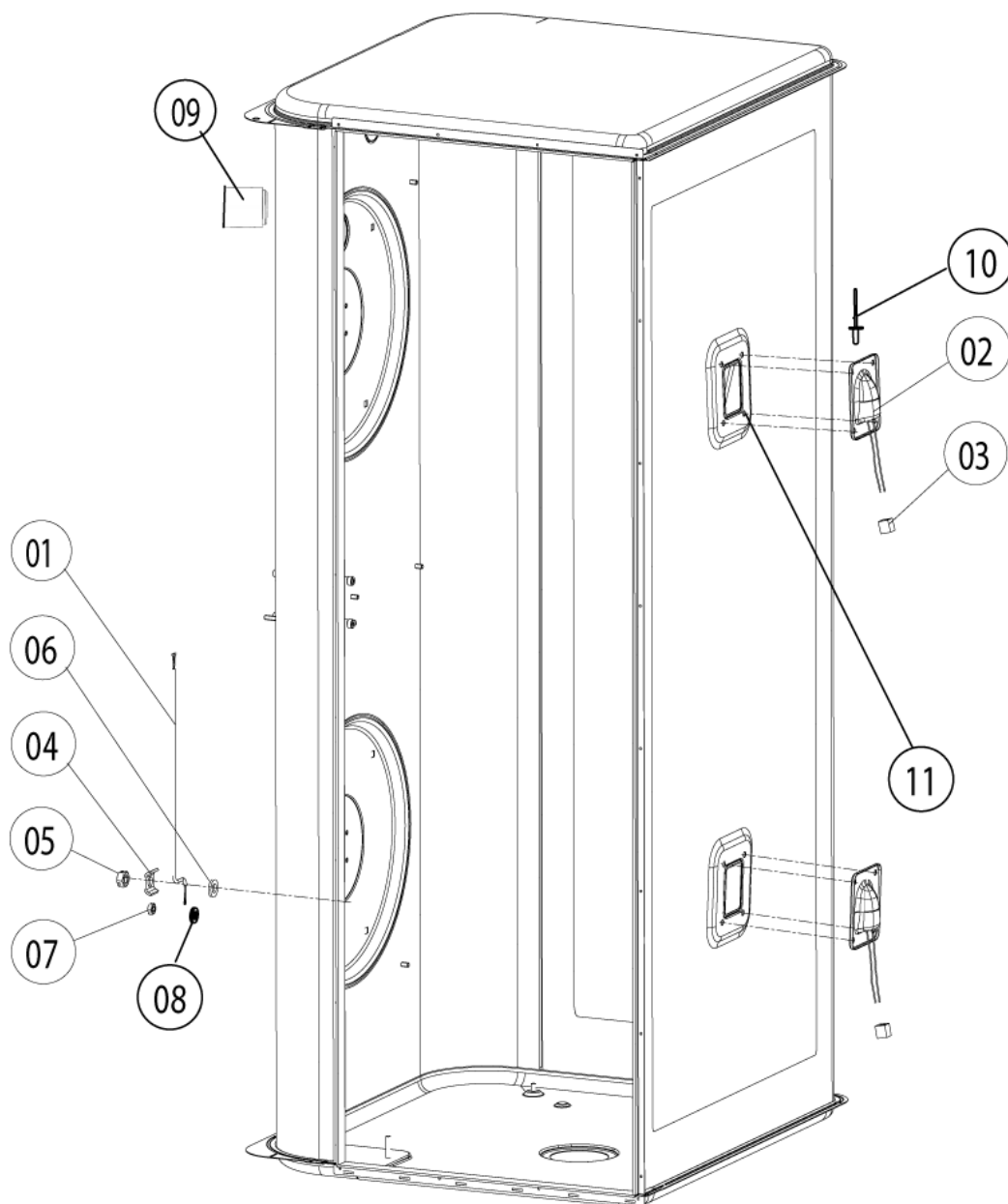
пригодность: 04/2004 - 09/2008



Interior cabinet

Поз.	Артикул	Описание	Кол-во
3	3024.0201	Галогеновая лампа рабочей камеры 300°C	1
4	40.00.224	Электропроводка внутреннего освещения	1
5	20.00.398	Уплотнение двери	1
6	40.02.100	Термокерн	2
6	40.00.295	Meat probe sensor	1
7	1315.0104	Шайба медная 16x20x1,5	1
8	10.00.422	Hex nut M16	1
9	3014.0162	Sealing cone for thermocouple	2
10	3014.0163	Gasket sleeve with nipple	2
11	22.00.220	Опора завихрителя	1
12	40.01.099	Термопара рабочей камеры (B1)	1
13	2005.0308	Outlet sieve	1
13	20.00.999	Сливная решетка Ø80	1
14	50.00.395	Nozzle f. moistening	1
15	50.00.394	Union nut M12x12	1
A		Interior cabinet	1
B	40.00.091	Установочная рамка со стеклом и уплотнениями	1
C	22.00.412	Завихритель	1
C	22.00.297	Завихритель	1
C	22.00.384	Завихритель	1

Interior cabinet



Modell SCC 201

пригодность: 04/2004 - 09/2008



Interior cabinet

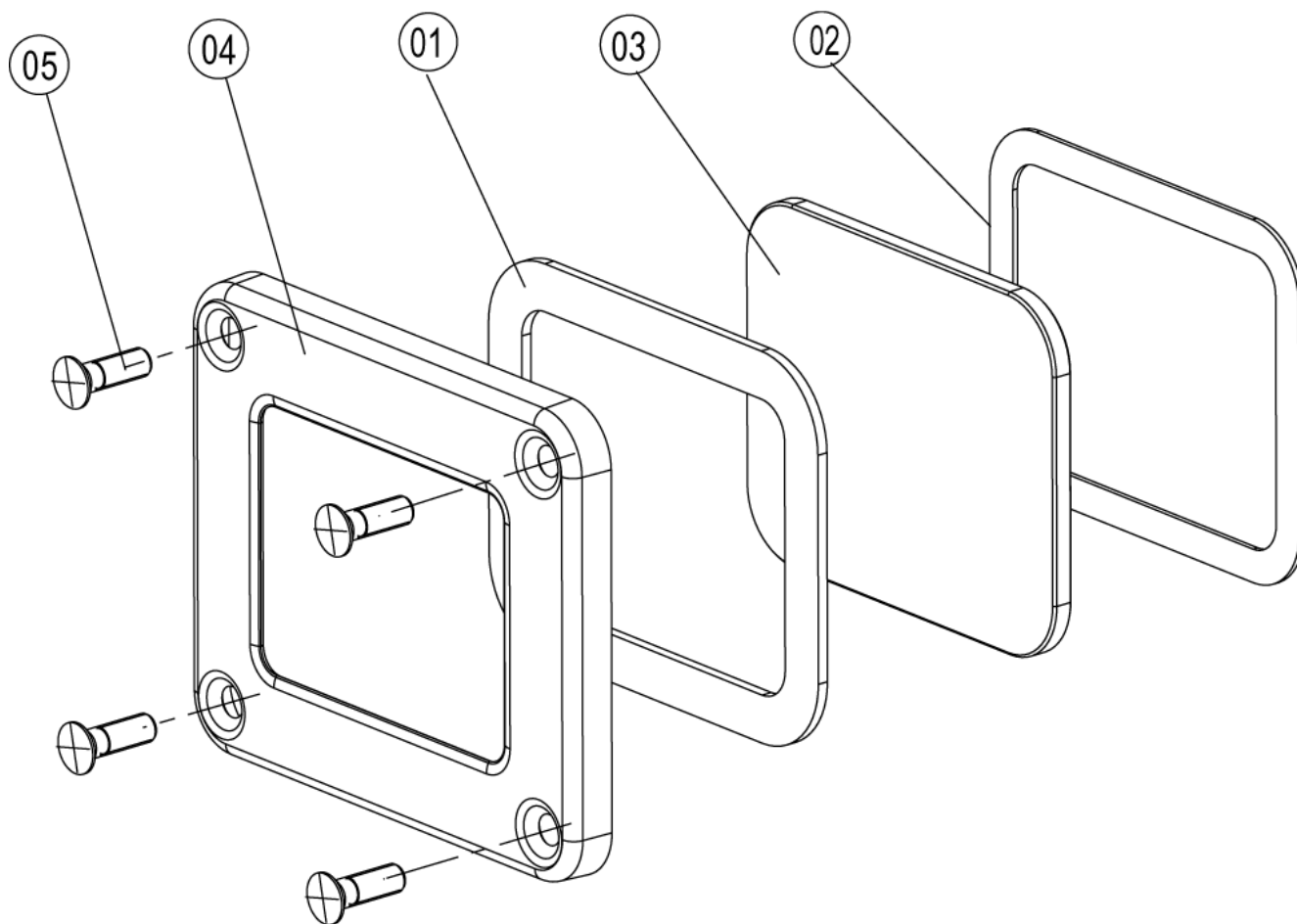
Поз.	Артикул	Описание	Кол-во
1	40.00.399	Термопара регулятора влажности	
2	40.00.098	Отражатель внутреннего освещения	
3	4001.1248	Porcelain connector 2-pin interior light	
4	1330.0100	Прижимная планка датчика	
5	1106.0224	Шестигранная самоконтрящаяся гайка M5	
6	1306.0120	Шайба A6,4	
7	1104.0120	Шестигранная гайка M4	
8	1204.0120	Шайба-гровер A4,3	
9	2120.1277	Основание датчика	1
10	1603.0167	Tubular rivet 3,2x0.25x10	1
11	10.00.041	Заклепочная гайка M5	1

Modell SCC 201

пригодность: 04/2004 - 09/2008



Установочная рамка со стеклом и уплотнениями



Modell SCC 201

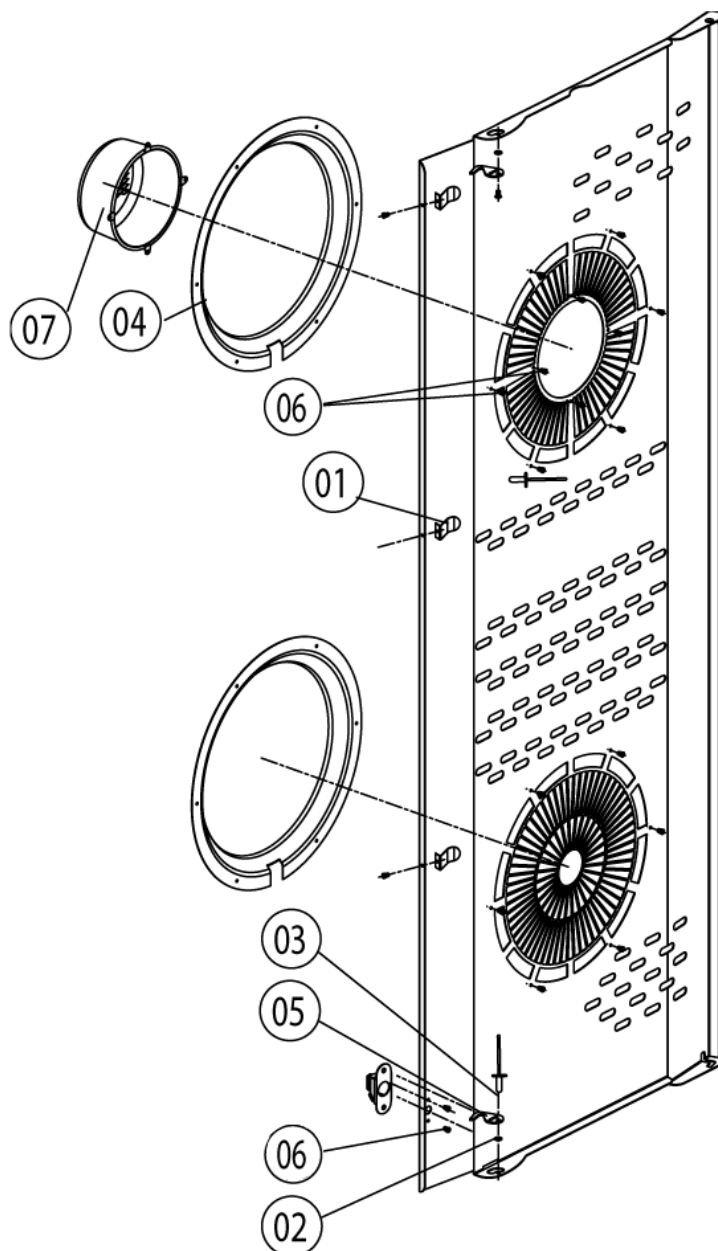
пригодность: 04/2004 - 09/2008



Установочная рамка со стеклом и уплотнениями

Поз.	Артикул	Описание	Кол-во
1	40.00.093	Outer gasket f. interior light	
2	40.00.094	Inner gasket f. interior light	
3	40.00.095	Glass pane f. interior light	
4	40.00.096	Gasket frame f. interior light	
5	10.00.682	Phillips countersunk-head screw M5x16	1

Завихритель



Modell SCC 201

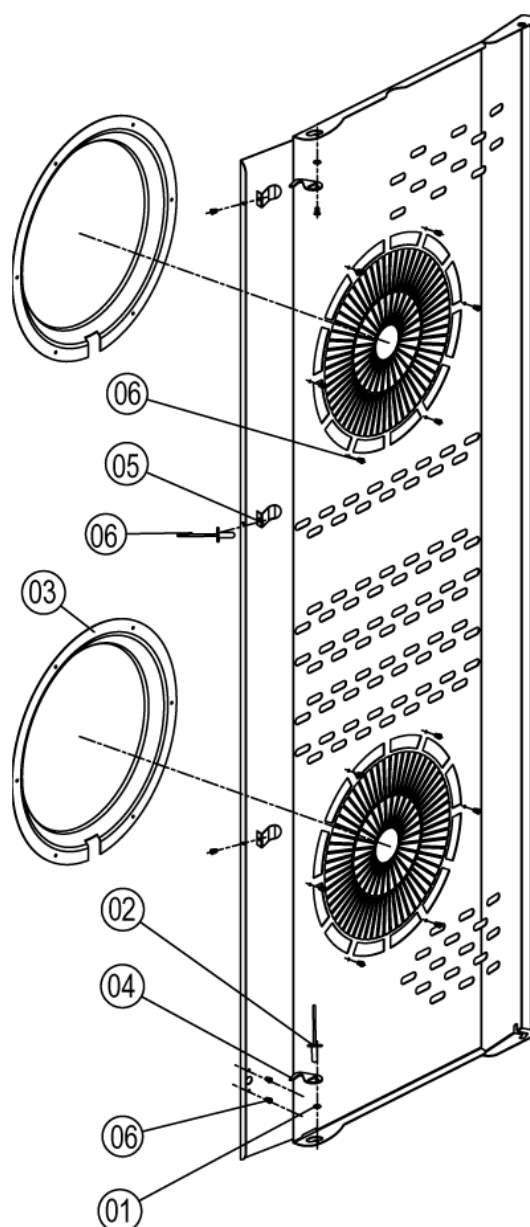
пригодность: 04/2004 - 09/2008



Завихритель

Поз.	Артикул	Описание	Кол-во
1	40.01.289	Фиксатор кабеля температуры сердцевины	
2	1304.0160	Шайба А4,3	
3	1604.0167	Заклепка 4x10	
4	22.00.332	Воздухо-засасывающее кольцо завихрителя	
5	2760.1370	Фиксатор воздушной перегородки	
6	1603.0168	Заклепка 3.2x8 А4	
6	10.00.515	Заклепка 3.2x5 А4	1
7	22.00.361	Вытяжка завихрителя	

Завихритель



Modell SCC 201

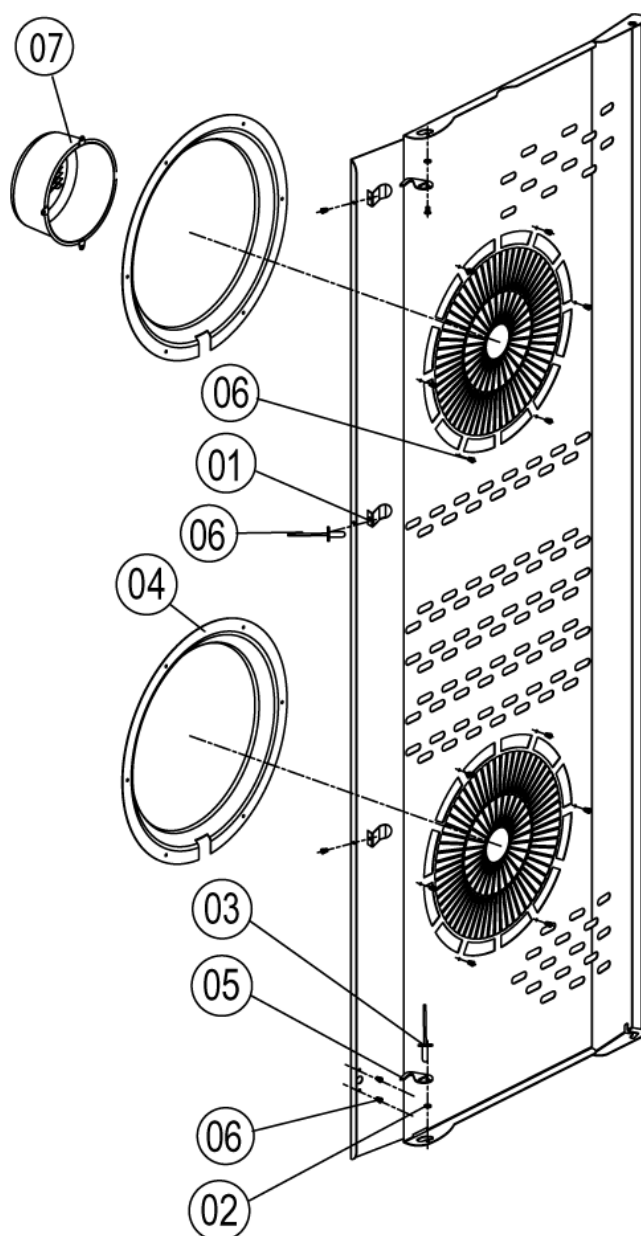
пригодность: 04/2004 - 09/2008



Завихритель

Поз.	Артикул	Описание	Кол-во
1	1304.0160	Шайба А4,3	
2	1604.0167	Заклепка 4x10	
3	22.00.332	Воздухо-засасывающее кольцо завихрителя	
4	2760.1370	Фиксатор воздушной перегородки	
5	40.01.289	Фиксатор кабеля температуры сердцевины	
6	1603.0168	Заклепка 3.2x8 А4	
6	10.00.515	Заклепка 3.2x5 А4	2
6	1603.0168	Заклепка 3.2x8 А4	

Завихритель



Modell SCC 201

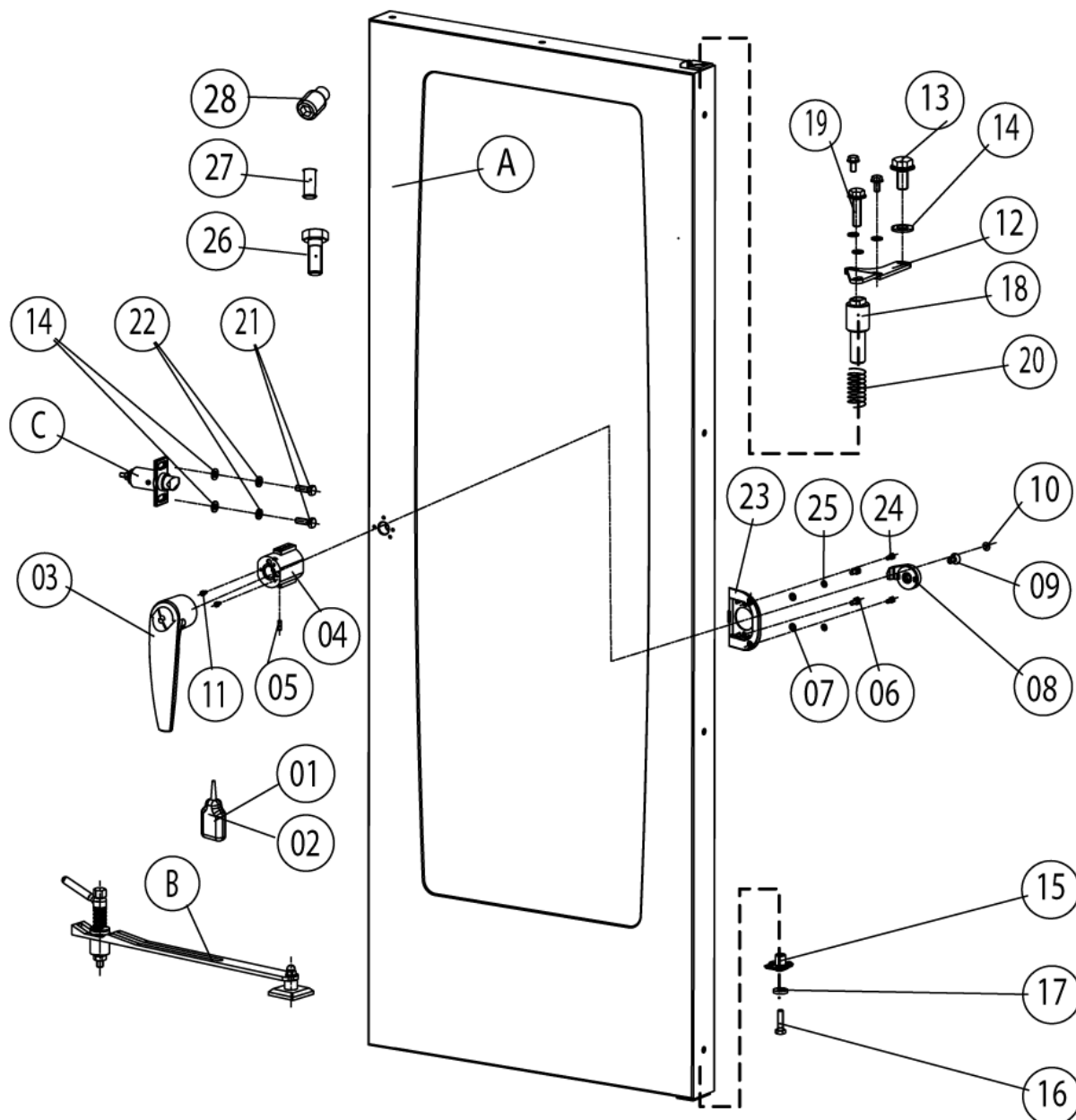
пригодность: 04/2004 - 09/2008



Завихритель

Поз.	Артикул	Описание	Кол-во
1	40.01.289	Фиксатор кабеля температуры сердцевины	
2	1304.0160	Шайба А4,3	
2	1306.0218	Шайба А4,3	
3	1604.0167	Заклепка 4x10	
4	22.00.332	Воздухо-засасывающее кольцо завихрителя	
5	2760.1370	Фиксатор воздушной перегородки	
6	1603.0168	Заклепка 3.2x8 А4	
6	10.00.515	Заклепка 3.2x5 А4	1
7	22.00.361	Вытяжка завихрителя	

Door



Modell SCC 201

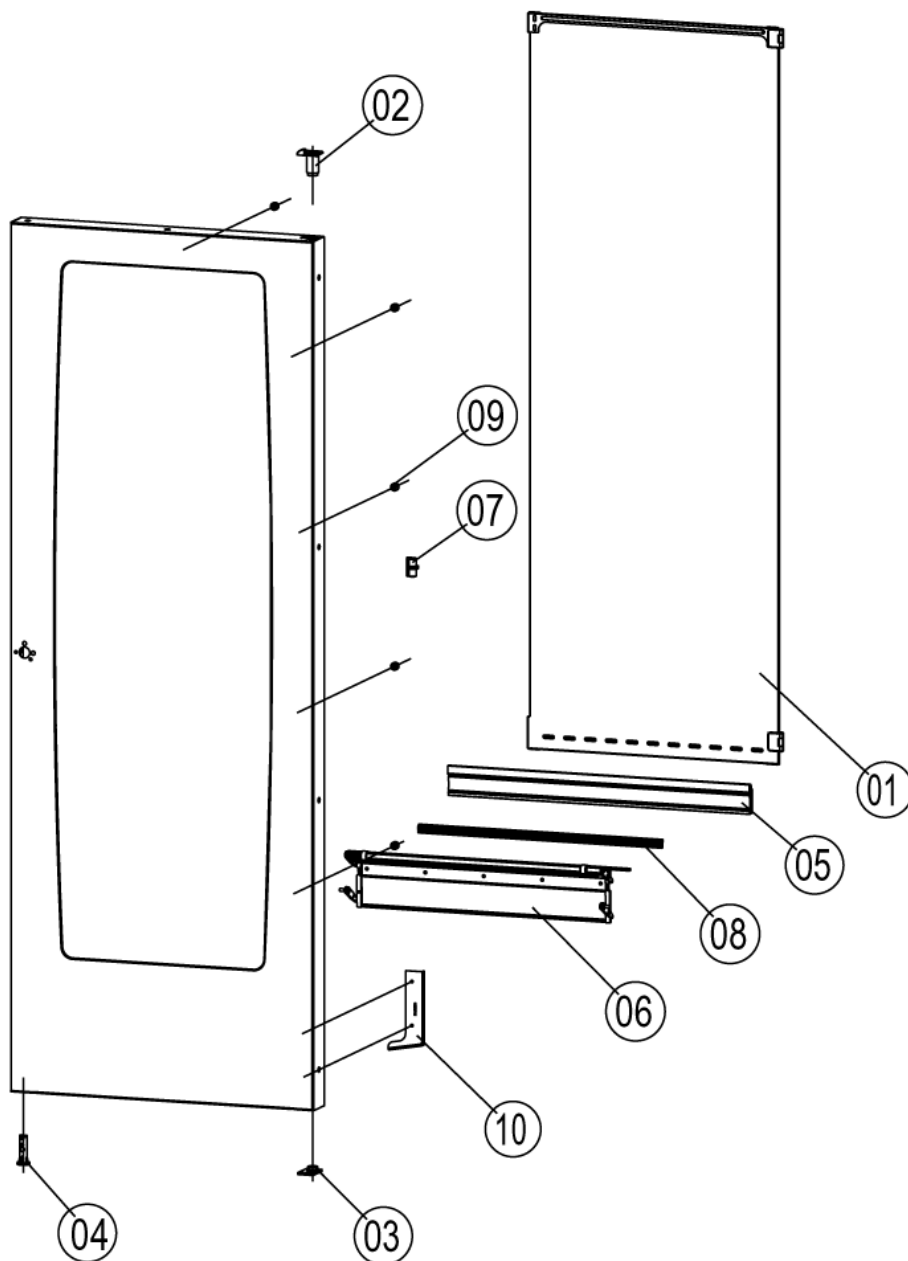
пригодность: 04/2004 - 09/2008



Door

Поз.	Артикул	Описание	Кол-во
1	2001.0042	Loctite 243 10 ml	1
2	2001.0046	Loctite 272	1
3	24.00.136	Рукоятка двери	1
4	8474.1410	Замок	1
5	1005.1901	Straight pin ø5,6x16	1
6	10.00.698	Винт с шестигранной головкой M4x12 A2 ISO 7380, предварительно грунтован	1
6	1006.0761	Hex screw M6x12	1
7	1206.0261	Шайба пружинная B6	1
8	2940.1305	Ось двери	1
9	1008.1963	Винт с полупотайной головкой M8x16	1
10	2039.0309	Крышка двери	1
11	1004.0665	Allen screw M4x6	1
11	10.00.696	Винт с внутренним шестигранником M4x6 A2 ISO 7380, предварительно грунто	1
12	24.00.133	Верхний кронштейн двери	1
13	1008.0768	Декоративный винт M8x16	1
14	1308.0160	Шайба A8,4	1
15	24.00.145	Ось двери	1
16	1008.0766	Винт с шестигранной головкой M8x30	1
17	1308.0162	Шайба A8,4	1
18	24.00.048	Ось дверная	1
19	1008.0769	Декоративный винт M8x30	1
20	2001.0109	Пружина сжатия	1
21	1008.0761	Винт с шестигранной головкой M8x25	1
22	1208.0260	Шайба пружинная B8	1
23	24.00.216	Фиксирующий кронштейн дверной защелки	1
24	10.00.697	Винт с шестигранной головкой M5x10 A2 ISO 7380, предварительно грунтован	1
24	1008.0752	Винт с шестигранной головкой M6x10	1
25	1305.0160	Шайба A5,3x10мм	1
26	10.00.099	Винт с шестигранной головкой M8x12	1
27	1005.1903	Straight pin ø5,6x12	1
28	1004.0906	Hex socket set screw M4x8	1
A	24.00.121	Дверь	1
C	8514.1307	Дверная защелка	1

Дверь



Modell SCC 201

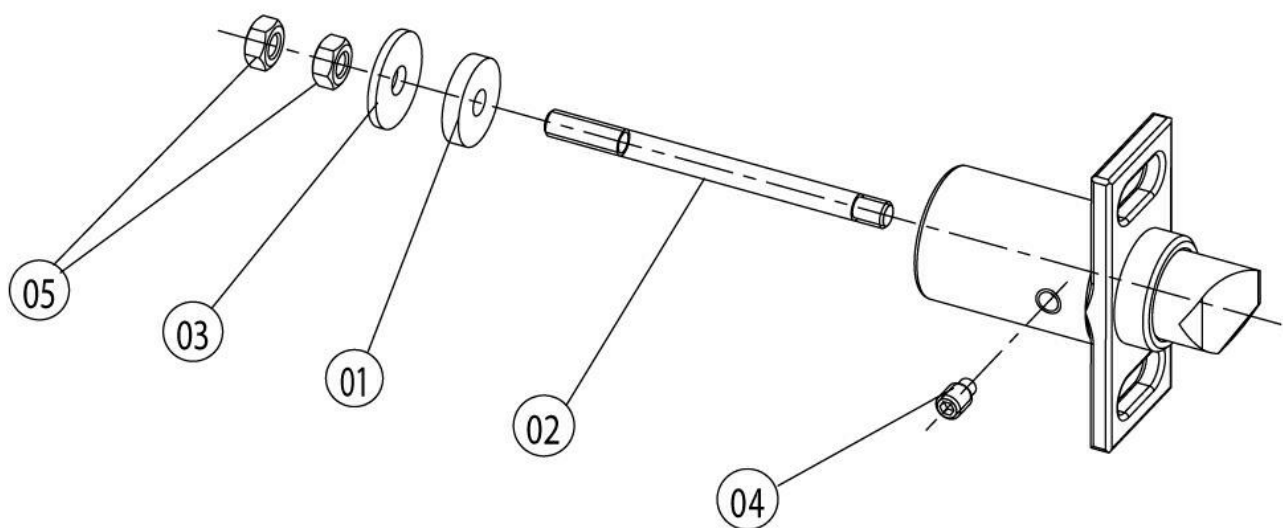
пригодность: 04/2004 - 09/2008



Дверь

Поз.	Артикул	Описание	Кол-во
1	24.00.210	Внутреннее стекло двери	
2	24.00.147	Втулка верхней оси двери	
3	24.00.159	Установочная ось двери	
4	24.00.503	Фиксатор магнита с магнитом	
5	24.00.187	Уплотнение стеклянной панели/тележка	
6	24.00.177	Механизм предотвращения нагрева двери	
7	24.00.507	Срединный крепеж внутреннего стекла	
8	24.00.700	Дополнительное уплотнение для тележки	1
9	24.01.259	Буфер пластиковый 8,1мм	1
10	24.01.234	Правый кронштейн двери, напольная модель	1

Дверная защелка



Modell SCC 201

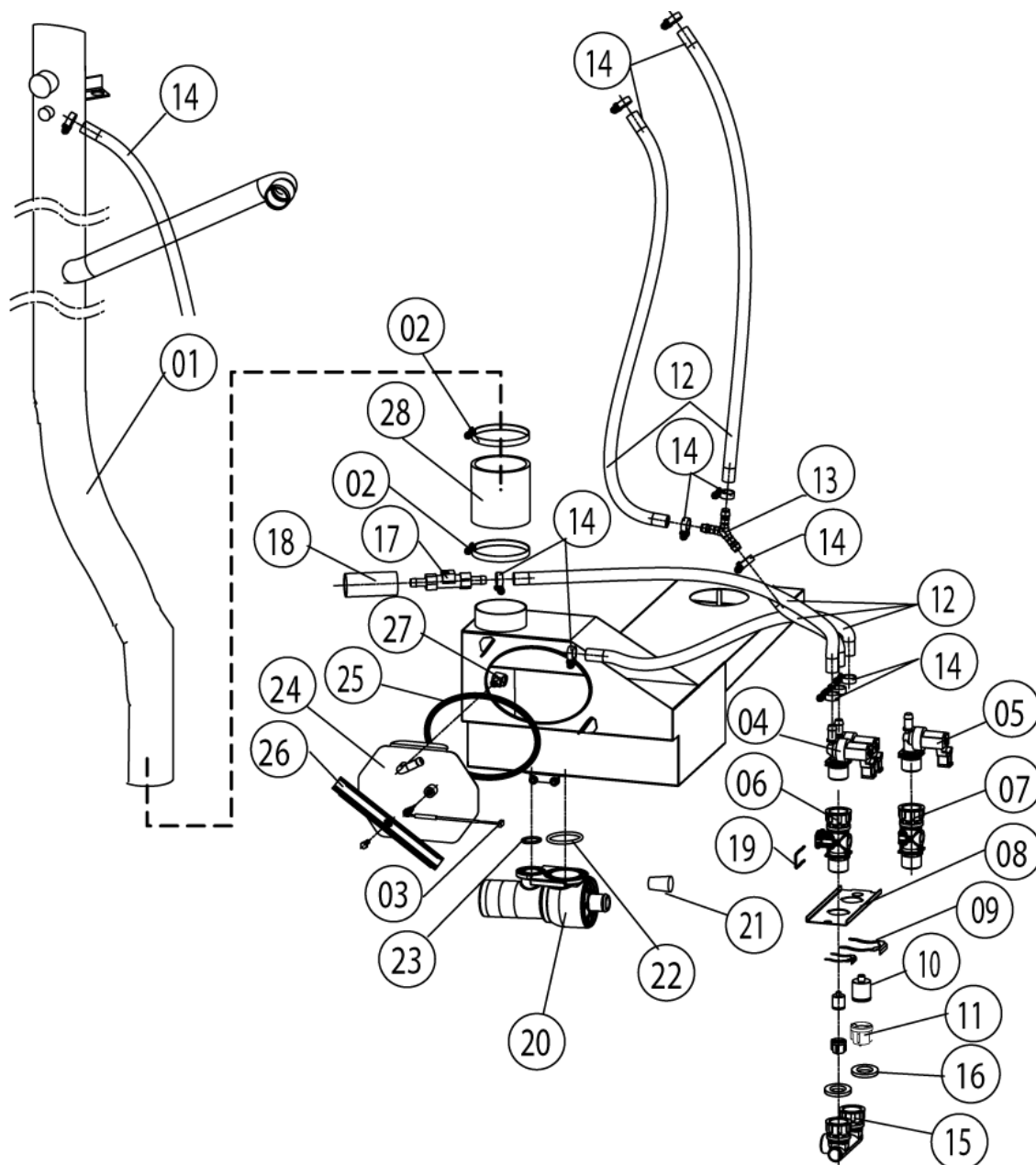
пригодность: 04/2004 - 09/2008



Дверная защелка

Поз.	Артикул	Описание	Кол-во
1	5012.0711	Silicone plate for door	
2	1006.1000	Stud bolt M6x75	
3	1306.0550	Washer A6,6	
4	1004.0904	Hex socket set screw M6x10	
5	1106.0160	Шестигранная гайка M6	
6	2001.0119	Compression spring f. door catch	1
7	1006.0625	Allen screw M6x70	1

Water supply, quenching box



Modell SCC 201

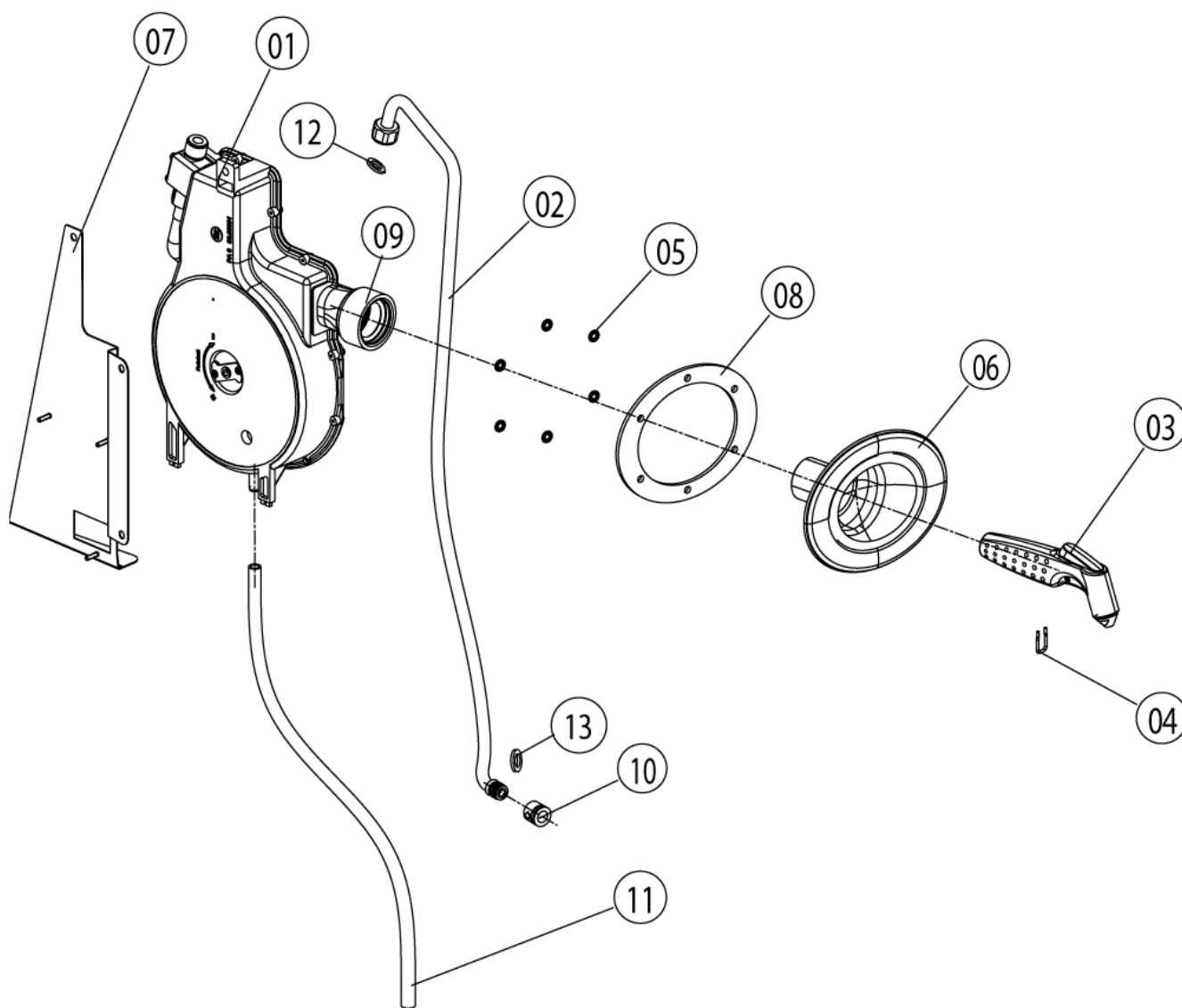
пригодность: 04/2004 - 09/2008



Water supply, quenching box

Поз.	Артикул	Описание	Кол-во
1	54.00.208	Вентиляционный кожух	1
2	2066.0516	Хомут 60-80мм	1
3	40.00.398	Термопара коллектора охлаждения	1
4	50.00.138	Двухвентильный электромагнитный клапан	1
5	50.00.139	Одновентильный электромагнитный клапан	1
6	50.00.072	Распределитель воды вертикальный	1
7	50.00.073	Распределитель воды вертикальный	1
8	50.00.275	Установочная пластина распределителя воды	1
9	50.00.086	Стопорная планка распределителя воды	1
10	50.00.078	Прямоточный клапан DW16/DN12	1
11	1900.0202	Фильтр грубой очистки воды	1
12	2067.0050	Трубка высокого давления d10mm	1
13	2062.0303	Тройник с острым углом YS10	1
14	2066.0205	Хомут 8-16x9мм SW 7мм	1
15	8664.1301	Т-образный штуцер подвода воды	1
16	5110.1024	"Уплотнение резьбовой муфты G3/4"" "	1
17	44.00.670	Датчик системы диагностики уровня накипи с кабелем	3
18	2112.1346	Protecting hose ø28x2x70mm	1
19	50.00.085	Пружина штуцера соединения катушки ручного душа	1
20	54.00.357	Сливной шаровый клапан	1
21	10.00.369	Конусная пробка линия	1
22	10.00.511	Уплотнительное кольцо шарового клапана 46x3.5	1
23	10.00.512	Уплотнительное кольцо шарового клапана 26x3.5	1
24	54.00.237	Inspection lid f. quenching chamber	1
25	5012.0566	Уплотнительное кольцо коллектора охлаждения	
26	54.00.225	Прижимная планка	1
27	2016.0943	Quenching nozzle	1
28	2112.1307	Шланг 70x5мм	1

Hand shower



Modell SCC 201

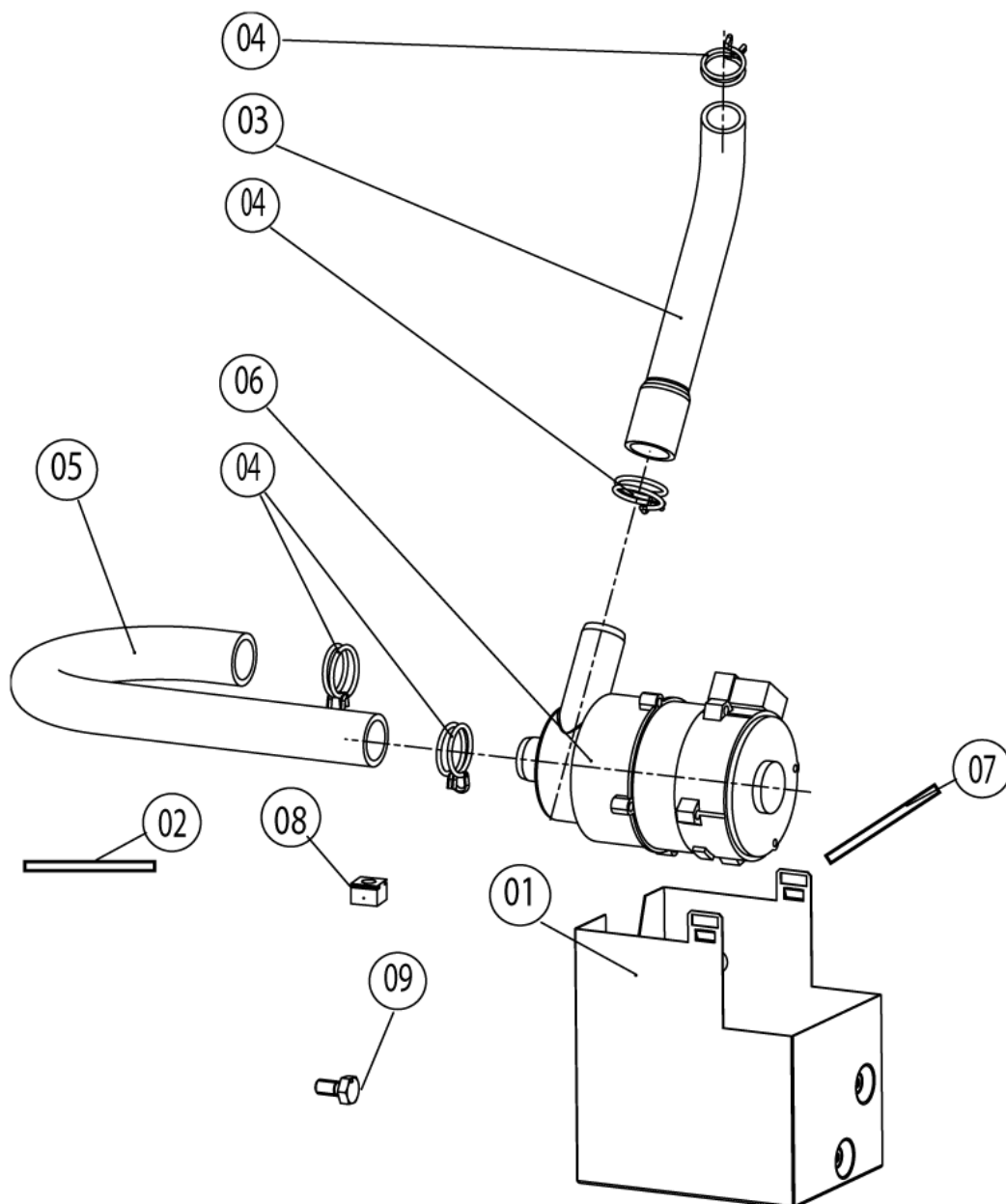
пригодность: 04/2004 - 09/2008



Hand shower

Поз.	Артикул	Описание	Кол-во
1	50.00.176	Катушка душа	1
2	50.00.230	Соединительная трубка	1
3	50.00.130	Ручной душ	1
4	50.00.156	Фиксатор рукоятки душа	1
5	1107.0100	Крепежная шайба $\varnothing 4$	1
6	50.00.135	Tulip for handshower	1
7	50.00.544	Mounting device f. hand sh. roll guide	1
8	50.00.290	Gasket f. tulip	1
9	50.00.297	Уплотнение кожуха	1
10	2069.0107	Прямоточный клапан DN6 парогенератор	1
11	50.00.548	Шланг $\varnothing 10 \times 2 \times 500$ для ручного душа	1
12	50.00.537	Gasket f. connect.pipe hand shower roll guide	1
13	50.00.538	O-ring f. connect. pipe f. hand shower roll guide	1

CleanJet



Modell SCC 201

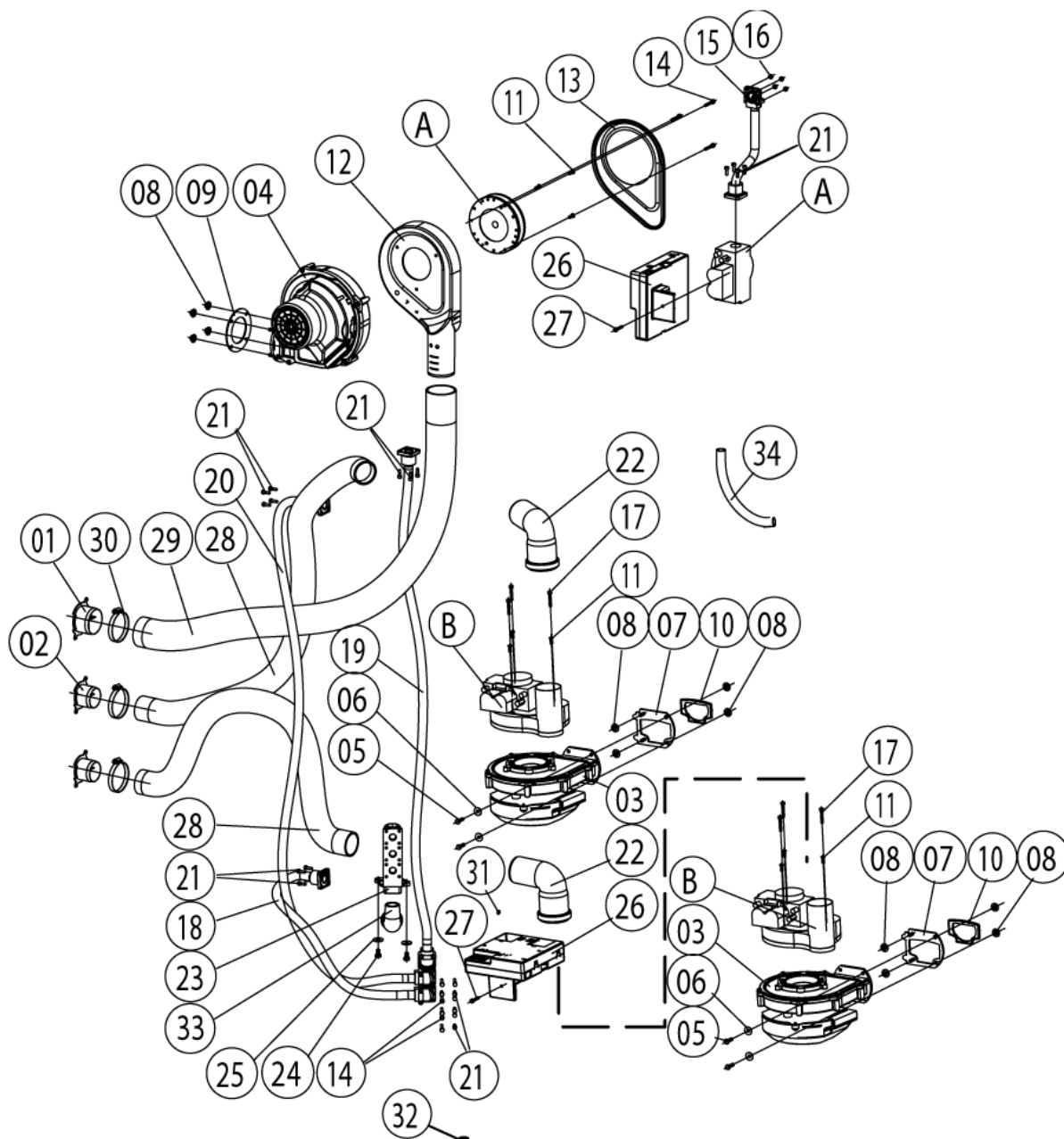
пригодность: 04/2004 - 09/2008



CleanJet

Поз.	Артикул	Описание	Кол-во
1	12.00.245	Housing f. Cleaning pump	1
2	10.00.091	Rubber profile f. edge protection	
3	56.00.175	Шланг высокого давления очистки	1
4	2066.0521	Хомут 27мм	1
5	56.00.176	Всасывающий шланг	1
6	56.00.178	Насос UP30	1
7	12.00.280	Fixing device pump housing	1
8	1106.0802	Каркасная гайка М6	1
9	1006.0760	Винт с шестигранной головкой М6х16	1

Gas parts



Modell SCC 201

пригодность: 04/2004 - 09/2008



Gas parts

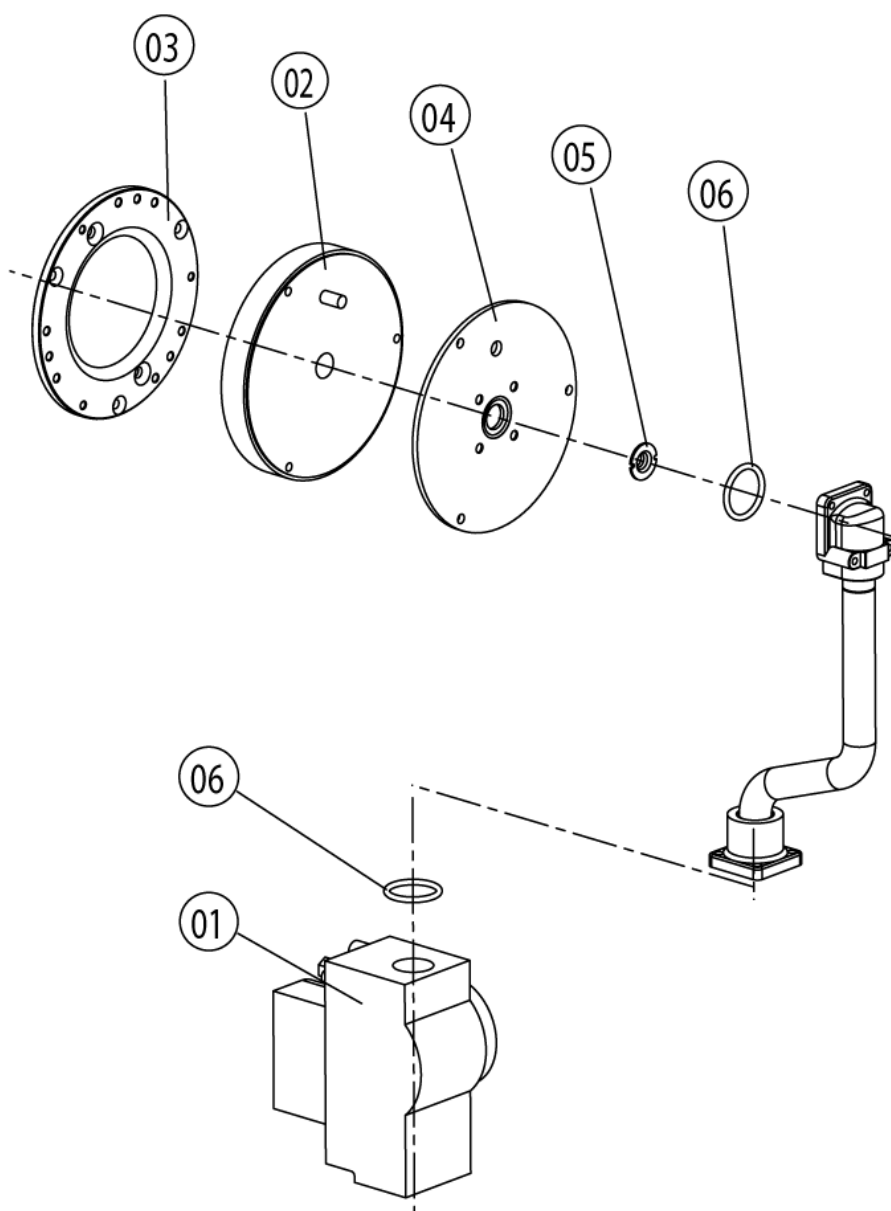
Поз.	Артикул	Описание	Кол-во
1	70.00.222	Крепеж воздуховода 50мм	1
2	70.00.221	Крепеж воздуховода 40мм	1
3	70.00.028	Нагнетатель горелки RG130	1
4	70.00.067	Нагнетатель горелки RG148	1
5	1008.0750	Винт с шестигранной головкой M5x16	1
6	1305.0160	Шайба A5,3x10мм	1
7	74.00.310	Фланец нагнетателя горелки RG130	1
8	1105.0122	Шестигранная гайка M5 V2A	1
9	70.00.242	Уплотнение нагнетателя парогенератора горелки RG148	1
10	74.00.301	Уплотнение нагнетателя горелки	1
11	10.00.065	Винт с потайной головкой Torx T20 M4x12	1
12	70.00.367	Premix chamber gas f. RG148	1
13	70.00.238	Крышка горелки RG148	1
14	10.00.063	Винт с плоско-выпуклой головкой Torx T20 M4x25	1
15	70.00.246	Патрубок соединения газового клапана и камеры приготовления газовой смеси	1
16	1104.0121	Самозажимная шестигранная гайка M4	1
17	10.00.064	Винт с плоско-выпуклой головкой Torx T20 M4x6	1
18	70.00.139	Гофрированный шланг 490мм	1
19	70.00.201	Гофрированный шланг 970мм	1
20	70.00.142	Гофрированный шланг 1200мм	1
21	10.00.061	Винт с плоско-выпуклой головкой Torx T20 M4x12	1
22	70.00.301	Патрубок подачи воздуха	1
23	74.00.309	"Распределитель газопровода 3x3/4"" "	1
24	1006.0762	Винт с шестигранной головкой M6x10	1
25	1306.0222	Шайба A6,4x15x1,5	1
26	74.00.221	Автоматический контроль зажигания	1
27	10.00.062	Винт с плоско-выпуклой головкой Torx T20 M4x20	1
28	70.00.137	Воздуховод ø40x900мм	1
29	70.00.135	Воздуховод ø50x1100мм	1
30	2066.0504	Хомут 40-60мм	1
31	40.01.581	Переключатель	1
32	1204.0120	Шайба-гровер A4,3	1
34	70.00.280	Силиконовый шланг d4x1,5	1
A	70.00.068	Газовый клапан в сборе ND 055 RG148	1
B	70.00.029	Газовый клапан в сборе	1

Modell SCC 201

пригодность: 04/2004 - 09/2008



Газовый клапан в сборе ND 055 RG148



Modell SCC 201

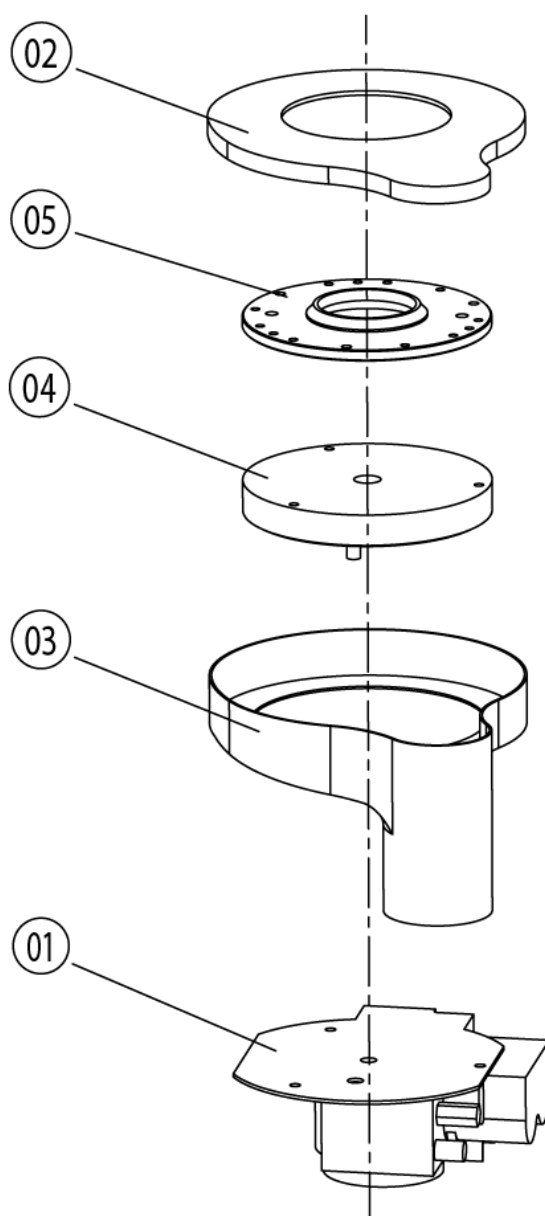
пригодность: 04/2004 - 09/2008



Газовый клапан в сборе ND 055 RG148

Поз.	Артикул	Описание	Кол-во
1	70.00.220	Газовый клапан GB 055 ND (прямой)	
2	70.00.106	Манжета	
3	70.00.208	Манжета соединения горелки и воздуховода RG148	
4	70.00.108	Манжета соединения газового клапана и горелки	
5	70.00.260	Gas nozzle 7mm	
6	70.00.261	Уплотнительное кольцо 17x1.5	

Газовый клапан в сборе



Modell SCC 201

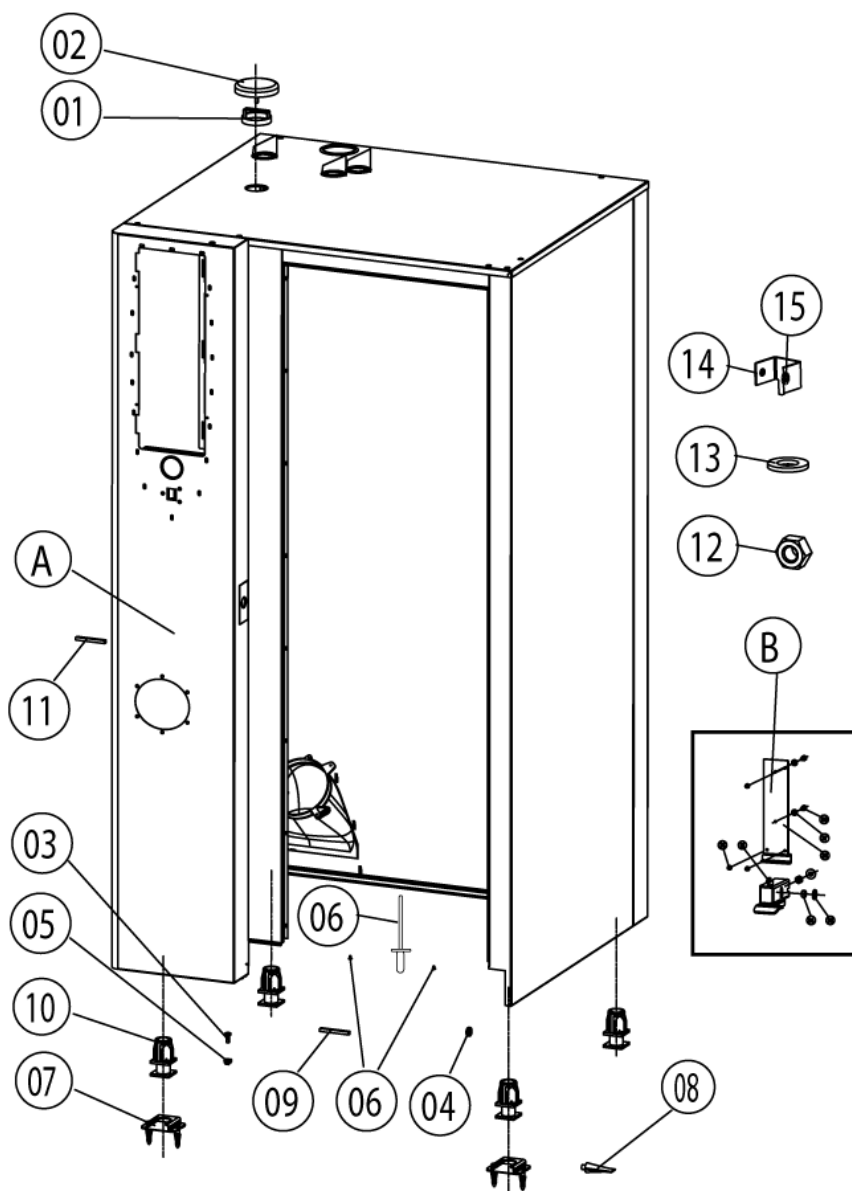
пригодность: 04/2004 - 09/2008



Газовый клапан в сборе

Поз.	Артикул	Описание	Кол-во
1	70.00.031	Газовый клапан GB 055	
2	70.00.255	Крышка горелки RG130	
3	70.00.030	Горелка RG130	
4	70.00.106	Манжета	
5	70.00.256	Манжета соединения горелки и воздуховода RG130	

Exterior cabinet



Modell SCC 201

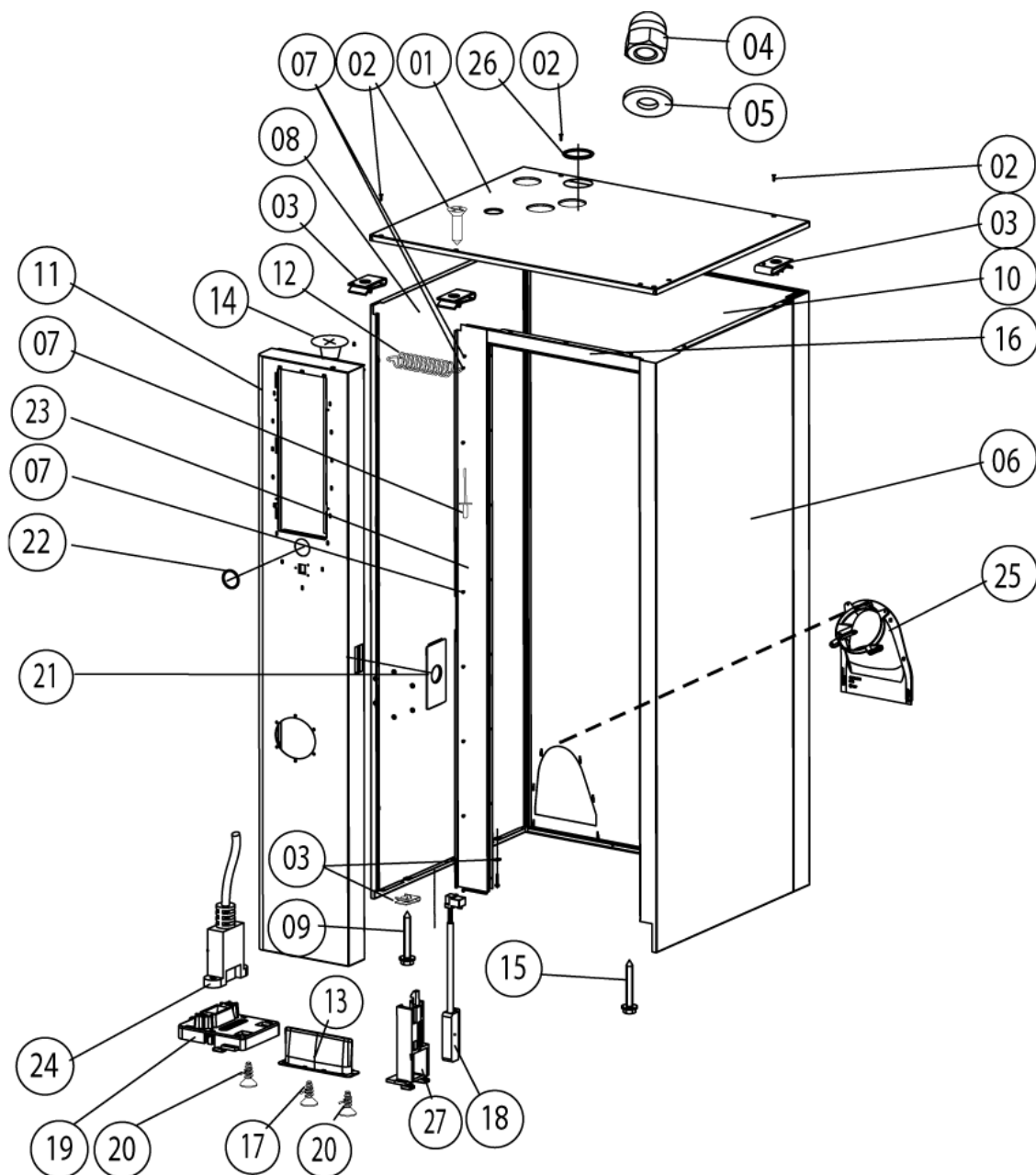
пригодность: 04/2004 - 09/2008



Exterior cabinet

Поз.	Артикул	Описание	Кол-во
1	22.00.354	Дистанционное кольцо	1
1	8450.1310	Spacer ring	1
2	22.00.353	Крышка вентиляционного отверстия	1
2	8455.1209	Vent cover	1
3	1006.0760	Винт с шестигранной головкой M6x16	
4	2022.0101	Уплотнительное кольцо 18мм	1
5	1106.0802	Каркасная гайка M6	
7	8700.0317	Крепление к полу для напольных аппаратов и подставок	1
8	5006.0213	Glue for floor fixing brackets	1
9	5013.0100	Edge protection profile	1
10	2039.0111	Регулируемая опора металлическая 40x40	1
11	10.00.091	Rubber profile f. edge protection	1
A		Exterior cabinet	1

Exterior cabinet



Modell SCC 201

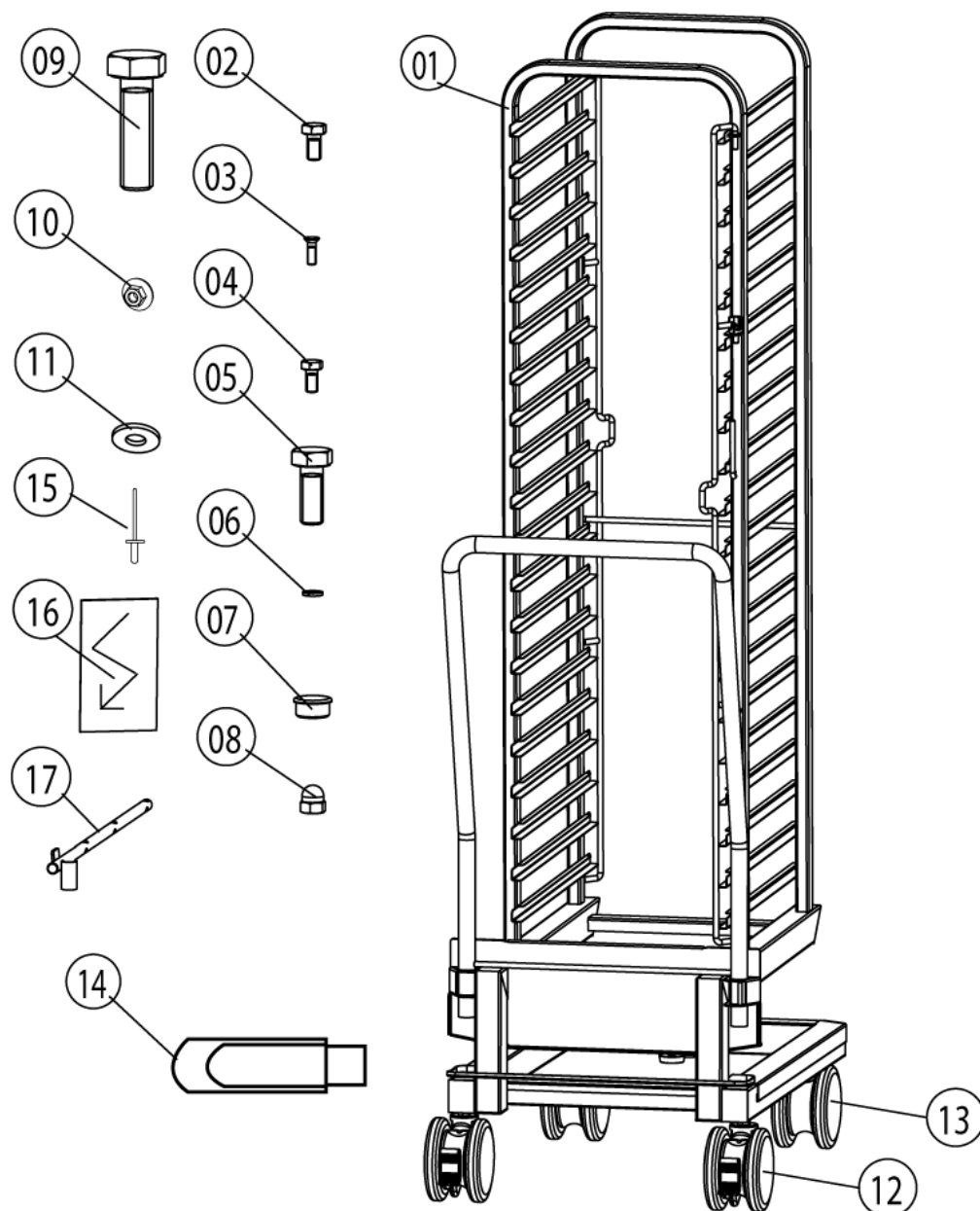
пригодность: 04/2004 - 09/2008



Exterior cabinet

Поз.	Артикул	Описание	Кол-во
1	16.00.334	Верхняя панель	
2	1003.2265	Самонарезной винт с потайной головкой 4,2x16	
3	1104.0820	Фиксирующая гайка 4,2мм	
4	1105.0260	Cap nut M5, high shape	
5	1305.0160	Шайба A5,3x10мм	
6	16.00.142	Правая боковая панель	
7	1603.0166	Заклепка 3.2x7.9 CNS высаженная	
8	16.00.143	Левая боковая панель	
9	10.00.102	Самонарезной шестигранный винт B4,2x32	
10	16.00.382	Задняя панель	
11	16.00.296	Передняя панель линия	
12	2002.0107	Tension spring for front panel	
13	16.00.673	Воздушный фильтр	
14	2039.0331	Cap for service door	
15	1004.2160	Самонарезной винт с шестигранной головкой 4,2x16	1
16	16.00.330	Верхняя перекладина	
17	10.00.103	Винт EJOT 3.5x10	
18	40.00.335	Датчик контакта двери	
19	16.00.329	Крышка USB-интерфейса	
20	10.00.460	Винт EJOT 3,5x14	1
21	16.00.115	Розетка	
22	16.00.338	Edge protection profile	
23	16.00.358	Перекладина передней панели	
24	40.00.470	Кабель интерфейса USB 1.5м	
25	40.00.476	Вентиляционный кожух	
26	5105.1028	Gasket f. breather tube d=74mm	
27	16.00.384	Bracket for door contact switch	

Miscellaneous



Modell SCC 201

пригодность: 04/2004 - 09/2008



Miscellaneous

Поз.	Артикул	Описание	Кол-во
1	60.21.054	Mobile oven rack for type 201,	1
2	1008.0760	Винт с шестигранной головкой M8x16	1
3	10.00.448	Phillips countersunk-head screw M5x16	1
4	1004.0666	Винт с шестигранной головкой M4x10	1
5	10.00.565	Винт с шестигранной головкой M8x20	
6	1208.0160	Контровочная шайба A8,4	1
7	10.00.357	пробка	1
8	1106.0360	Глухая гайка M6, высокая	1
12	60.60.100	Поворотное колесо с тормозом ø125мм	
13	60.60.101	Поворотное колесо без тормоза ø125мм	
14	42.00.029	USB-Memory-Stick	
15	1603.0162	Rivet 3,2x9	1
16	4019.0008	Sticker Electric/Danger	1
17	60.60.574	Positinaing supprilit f. силие сенсيلي	

Индекс

Артикул	Описание	Страница
74.00.309	"Распределитель газопровода 3x3/4"" "	53
5110.1024	"Уплотнение резьбовой муфты G3/4"" "	47
1004.0665	Allen screw M4x6	41
1006.0625	Allen screw M6x70	45
16.00.384	Bracket for door contact switch	61
74.00.345	Burner welded hot air	25
3006.0107	Buzzer	7
40.00.209	Cable buzzer	11
40.01.541	Cable CDS sensor	11
40.01.543	Cable control transformer sec.	11
40.01.542	Cable level electrode	11
2039.0331	Cap for service door	61
1105.0260	Cap nut M5, high shape	61
1900.0203	Ceramic tube 8x5x60mm for	15
2001.0124	Compression spring	13
2001.0119	Compression spring f. door catch	45
87.00.002	Control panel insert with overlay	5
40.00.474	Cooling fan D.C.	11
44.00.231	Drain hose steam generator	17
5013.0100	Edge protection profile	59
16.00.338	Edge protection profile	61
12.00.280	Fixing device pump housing	51
2112.1310	Form hose for ventilation of steam generator	21
70.00.260	Gas nozzle 7mm	55
5105.1028	Gasket f. breather tube d=74mm	61
50.00.537	Gasket f. connect.pipe hand shower roll guide	49
50.00.290	Gasket f. tulip	49
40.00.096	Gasket frame f. interior light	33
5110.1028	Gasket poti hot air, core temperature	7
3014.0163	Gasket sleeve with nipple	29
40.00.095	Glass pane f. interior light	33
5006.0213	Glue for floor fixing brackets	59

Индекс

Артикул	Описание	Страница
1103.0122	Hex nut M3 self-locking	7
10.00.071	Hex nut M8	27
10.00.422	Hex nut M16	29
1006.0761	Hex screw M6x12	41
1004.0906	Hex socket set screw M4x8	41
1004.0904	Hex socket set screw M6x10	45
2066.0300	Hose clamp 50-70 mm	17
22.00.214	Hose d50x202	13
22.00.256	Hose set f. humidity control	13
12.00.245	Housing f. Cleaning pump	51
22.00.318	Humidity control cpl. with motor	13
40.00.094	Inner gasket f. interior light	33
22.00.199	Inner humidity meas. Piece	13
54.00.237	Inspection lid f. quenching chamber	47
2620.370233	Installation rail for Contactor 100mm	11
2620.380129	Installation rail for Contactor 130mm	11
2816.1307	Installation rail for Contactor 140mm	11
2001.0042	Loctite 243 10 ml	41
2001.0046	Loctite 272	41
40.00.295	Meat probe sensor	29
60.21.054	Mobile oven rack for type 201,	63
50.00.544	Mounting device f. hand sh. roll guide	49
50.00.395	Nozzle f. moistening	29
50.00.538	O-ring f. connect. pipe f. hand shower roll guide	49
40.00.093	Outer gasket f. interior light	33
2005.0308	Outlet sieve	29
10.00.060	Pan head screw Torx M4x6	25
10.00.682	Phillips countersunk-head screw M5x16	33
10.00.448	Phillips countersunk-head screw M5x16	63
40.01.272	Plug positioning bar I/O pcb	11
4001.1248	Porcelain connector 2-pin interior light	31
60.60.574	Positinaing supprilit f. силие сенсители	63

Индекс

Артикул	Описание	Страница
70.00.367	Premix chamber gas f. RG148	53
3101.1021	Protecting cap f.12VDC humidity motor	13
2112.1346	Protecting hose ø28x2x70mm	47
2016.0943	Quenching nozzle	47
2062.0332	Receptacle for ventilation valve SG	21
1603.0162	Rivet 3,2x9	63
10.00.091	Rubber profile f. edge protection	51, 59
3014.0162	Sealing cone for thermocouple	29
2110.1020	Silicon hose ø5x1.5 blue	15
2110.1019	Silicone hose ø5x1,5 "red"	15
2112.1338	Silicone hose ø8x2x20	15
5012.0711	Silicone plate for door	45
2039.0326	Spacer for pcb	5
8450.1310	Spacer ring	59
4019.0008	Sticker Electric/Danger	63
1005.1903	Straight pin ø5,6x12	41
1005.1901	Straight pin ø5,6x16	41
1006.1000	Stud bolt M6x75	45
2002.0107	Tension spring for front panel	61
1603.0167	Tubular rivet 3,2x0.25x10	31
50.00.135	Tulip for handshower	49
50.00.394	Union nut M12x12	29
42.00.029	USB-Memory-Stick	63
8455.1209	Vent cover	59
2069.0108	Ventilation valve	21
1306.0550	Washer A6,6	45
40.02.515	Аварийный термостат парогенератора 315°F/157°C	11
40.01.482	Аварийный термостат рабочей камеры 365°C	11
74.00.221	Автоматический контроль зажигания	53
1008.1005	Болт с грибовидной головкой и квадратной шейкой 8x40	27
24.01.259	Буфер пластиковый 8,1мм	43
54.00.208	Вентиляционный кожух	47

Индекс

Артикул	Описание	Страница
40.00.476	Вентиляционный кожух	61
24.00.133	Верхний кронштейн двери	41
16.00.334	Верхняя панель	61
16.00.330	Верхняя перекладина	61
10.00.460	Винт EJOT 3,5x14	61
10.00.103	Винт EJOT 3.5x10	61
10.00.238	Винт Torx 4x50	11
10.00.696	Винт с внутренним шестигранником M4x6 A2 ISO 7380,	25, 41
10.00.061	предварительно грунто Винт с плоско-выпуклой головкой Torx T20 M4x12	11, 53
10.00.062	Винт с плоско-выпуклой головкой Torx T20 M4x20	53
10.00.064	Винт с плоско-выпуклой головкой Torx T20 M4x6	53
10.00.063	Винт с плоско-выпуклой головкой Torx T20 M4x25	53
1008.1963	Винт с полупотайной головкой M8x16	41
10.00.065	Винт с потайной головкой Torx T20 M4x12	53
1004.0666	Винт с шестигранной головкой M4x10	63
10.00.698	Винт с шестигранной головкой M4x12 A2 ISO 7380,	41
10.00.697	предварительно грунтован Винт с шестигранной головкой M5x10 A2 ISO 7380,	41
1008.0750	предварительно грунтован Винт с шестигранной головкой M5x16	53
1006.0762	Винт с шестигранной головкой M6x10	17, 53
1008.0752	Винт с шестигранной головкой M6x10	41
1006.0760	Винт с шестигранной головкой M6x16	51, 59
10.00.099	Винт с шестигранной головкой M8x12	41
1008.0760	Винт с шестигранной головкой M8x16	63
10.00.565	Винт с шестигранной головкой M8x20	27, 63
1008.0763	Винт с шестигранной головкой M8x20	27
1008.0761	Винт с шестигранной головкой M8x25	41
1008.0766	Винт с шестигранной головкой M8x30	41
22.00.200	Внешний патрубок датчика дифференциального давления	13
42.00.007	Внешняя память	9
24.00.210	Внутреннее стекло двери	43
22.00.332	Воздухо-засасывающее кольцо завихрителя	35, 37, 39

Индекс

Артикул	Описание	Страница
70.00.137	Воздуховод \varnothing 40x900мм	53
70.00.135	Воздуховод \varnothing 50x1100мм	53
16.00.673	Воздушный фильтр	61
56.00.176	Всасывающий шланг	51
4001.1295	Вставкодержатель 1003Si/1DS	11
24.00.147	Втулка верхней оси двери	43
8354.1304	Выпускной клапан парогенератора	17
22.00.361	Вытяжка завихрителя	35, 39
70.00.031	Газовый клапан GB 055	57
70.00.220	Газовый клапан GB 055 ND (прямой)	55
70.00.029	Газовый клапан в сборе	53
70.00.068	Газовый клапан в сборе ND 055 RG148	53
3024.0201	Галогеновая лампа рабочей камеры 300°C	29
40.00.404	Генератор импульсов	7
1106.0360	Глухая гайка М6, высокая	63
70.00.030	Горелка RG130	57
72.00.010	Горелка парогенератора	17
74.00.222	Горелка рабочей камеры	23
2118.1000	Горловина соединения насоса	19
8354.1320	Горловина соединения насоса в сборе	17
70.00.139	Гофрированный шланг 490мм	53
70.00.201	Гофрированный шланг 970мм	53
70.00.142	Гофрированный шланг 1200мм	53
3017.1011	Датчик давления регулятора влажности Huba 401	13
40.00.335	Датчик контакта двери	61
44.00.670	Датчик системы диагностики уровня накипи с кабелем	47
8514.1307	Дверная защелка	41
24.00.121	Дверь	41
50.00.138	Двухвентильный электромагнитный клапан	47
1008.0768	Декоративный винт М8x16	41
1008.0769	Декоративный винт М8x30	41
22.00.354	Дистанционное кольцо	59

Индекс

Артикул	Описание	Страница
24.00.700	Дополнительное уплотнение для тележки	43
40.01.301	Жгут кабелей управления	11
22.00.412	Завихритель	29
22.00.297	Завихритель	29
22.00.384	Завихритель	29
2120.1259	Заглушка 10мм	19
16.00.382	Задняя панель	61
10.00.515	Заклепка 3.2x5 A4	35, 37, 39
1603.0166	Заклепка 3.2x7.9 CNS высаженная	61
1603.0168	Заклепка 3.2x8 A4	35, 37, 39
1604.0167	Заклепка 4x10	35, 37, 39
10.00.041	Заклепочная гайка M5	31
8474.1410	Замок	41
40.02.087	Зуммер	7
72.00.048	Изоляция горелки парогенератора	17
40.00.230	Кабель газового клапана	11
40.00.238	Кабель датчика дифференциального давления	11
40.00.237	Кабель заземления	11
40.00.470	Кабель интерфейса USB 1.5м	61
40.00.208	Кабель мотора заслонки	11
40.00.221	Кабель нагнетателя горелки	11
40.01.485	Кабель нагнетателя горелки	11
40.00.226	Кабель насоса парогенератора	11
40.01.596	Кабель питания 3x2,5мм ² 3м	9
40.00.225	Кабель управления трансформатора	11
40.01.091	Кабель шины передачи данных 0.4м	9
40.00.471	Кабель шины передачи данных 0.8м	9
40.00.472	Кабель шины передачи данных 1.3м	9
40.00.203	Кабель электромагнитного клапана	11
4002.0110	Кабельная муфта	9
40.00.320	Кабельная муфта M20x1.5	9
10.00.471	Кабельный зажим d10-12 мм	9

Индекс

Артикул	Описание	Страница
10.00.111	Кабельный зажим длинный	9, 11
10.00.112	Кабельный зажим короткий	9
1104.0801	Каркасная гайка М4	9
1106.0802	Каркасная гайка М6	51, 59
50.00.176	Катушка душа	49
40.00.451	Контактор МС1А 310 АН6	11
1208.0160	Контрольная шайба А8,4	63
74.00.313	Контрфланец теплообменника	23
10.00.369	Конусная пробка линия	47
70.00.221	Крепеж воздуховода 40мм	53
70.00.222	Крепеж воздуховода 50мм	53
44.00.226	Крепеж насоса парогенератора	17
44.00.518	Крепеж термостата парогенератора	17
16.00.387	Крепеж уплотнения и кромки уплотнения	7
1107.0100	Крепежная шайба Ø4	49
8700.0317	Крепление к полу для напольных аппаратов и подставок	59
22.00.188	Крыльчатка вентилятора Ø340x110	27
16.00.329	Крышка USB-интерфейса	61
22.00.353	Крышка вентиляционного отверстия	59
70.00.255	Крышка горелки RG130	57
70.00.238	Крышка горелки RG148	53
2039.0309	Крышка двери	41
16.00.143	Левая боковая панель	61
70.00.108	Манжета соединения газового клапана и горелки	55
70.00.256	Манжета соединения горелки и воздуховода RG130	57
70.00.208	Манжета соединения горелки и воздуховода RG148	55
70.00.106	Манжета	55, 57
4007.0620	Мембрана DGC 29	9
24.00.177	Механизм предотвращения нагрева двери	43
3016.0102	Микропереключатель	13
40.00.274	Мотор вентилятора	27
3101.1010	Мотор заслонки	13

Индекс

Артикул	Описание	Страница
70.00.028	Нагнетатель горелки RG130	53
70.00.067	Нагнетатель горелки RG148	53
56.00.178	Насос UP30	51
44.00.207	Насос парогенератора	17
50.00.139	Одновентильный электромагнитный клапан	47
22.00.220	Опора завихрителя	29
22.00.120	Опора фланца сальника	27
2120.1277	Основание датчика	31
2940.1305	Ось двери	41
24.00.145	Ось двери	41
24.00.048	Ось дверная	41
40.00.098	Отражатель внутреннего освещения	31
44.00.263	Панель смотрового отверстия парогенератора	17
44.00.186	Парогенератор с теплоизоляцией	17
44.00.351	Паропровод	17
70.00.301	Патрубок подачи воздуха	53
70.00.246	Патрубок соединения газового клапана и камеры приготовления газовой смес	53
16.00.296	Передняя панель линия	61
16.00.358	Перекладина передней панели	61
40.01.581	Перемычка	53
4005.0101	Пластиковая застежка 145 мм	15, 19
42.00.002	Плата управления	7
40.00.049	Плата управления входными-выходными сигналами	9
42.00.045	Плата управления входными-выходными сигналами без Sicotronic	9
60.60.101	Поворотное колесо без тормоза \varnothing 125мм	63
60.60.100	Поворотное колесо с тормозом \varnothing 125мм	63
16.00.142	Правая боковая панель	61
24.01.234	Правый кронштейн двери, напольная модель	43
4001.0224	Предохранитель 6.35x32мм	11
54.00.225	Прижимная планка	47
1330.0100	Прижимная планка датчика	31

Индекс

Артикул	Описание	Страница
44.00.264	Прижимная пластина панели смотрового отверстия парогенератора	17
10.00.357	пробка	63
2120.1306	Проставочная втулка SW19x17	27
10.00.243	Проставочная втулка M4x8	9
10.00.355	Проставочная втулка, черная, линия	7
2001.0109	Пружина сжатия	41
50.00.085	Пружина штуцера соединения катушки ручного душа	47
2069.0107	Прямоточный клапан DN6 парогенератор	49
50.00.078	Прямоточный клапан DW16/DN12	47
50.00.072	Распределитель воды вертикальный	47
50.00.073	Распределитель воды вертикальный	47
2039.0111	Регулируемая опора металлическая 40x40	59
16.00.115	Розетка	61
24.00.136	Рукоятка двери	41
16.00.232	Рукоятка диска набора	7
50.00.130	Ручной душ	49
22.00.083	Сальник вала мотора	27
1104.0121	Самозажимная шестигранная гайка M4	7, 53
1003.2265	Самонарезной винт с потайной головкой 4,2x16	61
1004.2160	Самонарезной винт с шестигранной головкой 4,2x16	61
10.00.102	Самонарезной шестигранный винт B4,2x32	61
70.00.280	Силиконовый шланг d4x1,5	53
20.00.999	Сливная решетка Ø80	29
54.00.357	Сливной шаровый клапан	47
44.00.238	Сливной шланг парогенератора	17
50.00.230	Соединительная трубка	49
2062.0331	Соединительный шланг высокого давления GS 10	19
24.00.507	Срединный крепеж внутреннего стекла	43
50.00.086	Стопорная планка распределителя воды	47
8664.1301	T-образный штуцер подвода воды	47
74.00.175	Теплообменник верхний	23

Индекс

Артикул	Описание	Страница
74.00.170	Теплообменник нижний	23
40.02.100	Термокерн	29
40.00.398	Термопара коллектора охлаждения	47
40.00.291	Термопара парогенератора	17
40.00.292	Термопара парогенератора	17
40.01.099	Термопара рабочей камеры (B1)	29
40.00.399	Термопара регулятора влажности	31
4001.1203	Торцевая пластина установочной направляющей	11
40.00.277	Трансформатор	11
40.00.592	Трансформатор вентилятора	11
2062.0303	Тройник с острым углом YS10	47
2067.0050	Трубка высокого давления d10mm	47
20.00.398	Уплотнение двери	29
50.00.297	Уплотнение кожуха	49
72.00.020	Уплотнение кронштейна горелки	17
74.00.234	Уплотнение между теплообменником и рабочей камерой	23
74.00.301	Уплотнение нагнетателя горелки	53
70.00.242	Уплотнение нагнетателя парогенератора горелки RG148	53
22.00.198	Уплотнение патрубка	13
5110.1029	Уплотнение переключателя режимов	7
24.00.187	Уплотнение стеклянной панели/тележка	43
74.00.317	Уплотнение теплообменника верхнее	23
74.00.296	Уплотнение теплообменника нижнее	23
74.00.290	Уплотнение электрода горелки рабочей камеры	25
44.00.250	Уплотнение электрода зажигания	17
5012.0566	Уплотнительное кольцо коллектора охлаждения	17, 47
10.00.510	Уплотнительное кольцо 10/12/16-2	9
70.00.261	Уплотнительное кольцо 17x1.5	55
2022.0101	Уплотнительное кольцо 18мм	59
10.00.512	Уплотнительное кольцо шарового клапана 26x3.5	47
10.00.511	Уплотнительное кольцо шарового клапана 46x3.5	47
24.00.159	Установочная ось двери	43

Индекс

Артикул	Описание	Страница
50.00.275	Установочная пластина распределителя воды	47
40.00.091	Установочная рамка со стеклом и уплотнениями	29
2760.1370	Фиксатор воздушной перегородки	35, 37, 39
2020.0400	Фиксатор для кабеля	7
40.01.289	Фиксатор кабеля температуры сердцевины	35, 37, 39
24.00.503	Фиксатор магнита с магнитом	43
40.00.417	Фиксатор платы управления	9
40.01.579	Фиксатор платы управления	9
50.00.156	Фиксатор рукоятки душа	49
1104.0820	Фиксирующая гайка 4,2мм	61
24.00.216	Фиксирующий кронштейн дверной защелки	41
1900.0202	Фильтр грубой очистки воды	47
40.01.483	Фильтр электрошумов	11
74.00.310	Фланец нагнетателя горелки RG130	53
22.00.123	Фланец сальника вала мотора	27
2066.0516	Хомут 60-80мм	47
2066.0530	Хомут \varnothing 16.4mm	19
2066.0205	Хомут 8-16x9мм SW 7мм	47
2066.0506	Хомут 20-32мм	17, 21
2066.0521	Хомут 27мм	51
2066.0518	Хомут 30мм	17
2066.0519	Хомут 35,6мм	17
2066.0504	Хомут 40-60мм	17, 53
2066.0527	Хомут \varnothing 14mm	19
2066.0526	Хомут \varnothing 46mm	17
2066.0531	Хомут \varnothing 56	13
40.01.132	Центральный фиксатор контактора	9
1306.0218	Шайба A4,3	7, 39
1304.0160	Шайба A4,3	35, 37, 39
1306.0120	Шайба A6,4	31
1308.0160	Шайба A8,4	41
1308.0162	Шайба A8,4	41

Индекс

Артикул	Описание	Страница
1305.0160	Шайба А5,3х10мм	11, 41, 53, 61
1306.0222	Шайба А6,4х15х1,5	17, 53
1315.0101	Шайба медная 6х10	27
1315.0104	Шайба медная 16х20х1,5	29
1206.0261	Шайба пружинная В6	41
1208.0260	Шайба пружинная В8	27, 41
1204.0120	Шайба-гровер А4,3	31, 53
1205.0120	Шайба-гровер А5,3	17
1206.0120	Шайба-гровер А6,4	9
3014.0302	Шестигранная гайка М10 для аварийного термостата	11
3014.0327	Шестигранная гайка М10х1,0	11
1104.0120	Шестигранная гайка М4	9, 17, 31
1105.0120	Шестигранная гайка М5	11, 17
1105.0122	Шестигранная гайка М5 V2A	23, 53
1105.0121	Шестигранная гайка М5 с гальваническим покрытием	17
1106.0160	Шестигранная гайка М6	9, 45
1106.0803	Шестигранная гайка М6 с гальваническим покрытием	17
1106.0220	Шестигранная гайка М6, плоская	27
1108.0260	Шестигранная гайка М8	27
10.00.710	Шестигранная гайка М8 с буртиком	27
1104.0122	Шестигранная комбинированная гайка М4	17
1106.0224	Шестигранная самоконтрящаяся гайка М5	9, 31
2112.1307	Шланг 70х5мм	47
50.00.548	Шланг ø10х2х500 для ручного душа	49
56.00.175	Шланг высокого давления очистки	51
2112.1006	Шланг подачи пара 50х7мм	17
74.00.230	Электрод зажигания 1	25
74.00.235	Электрод зажигания 2	25
44.00.249	Электрод зажигания парогенератора	17
44.00.514	Электрод уровня воды 175мм	17
40.00.224	Электропроводка внутреннего освещения	29

