

Система менеджмента качества (СМК)
ООО «Воля» сертифицирована
на соответствие
требованиям
стандарта
ISO 9001:2008



Сертифицировано
Русским Регистром

Quality management system (QMS)
of LLC «Volya» is certified
for compliance with
standard of
ISO 9001:2008



Certified by
Russian Registry



КОМПАНИЯ
ВОЛЯ

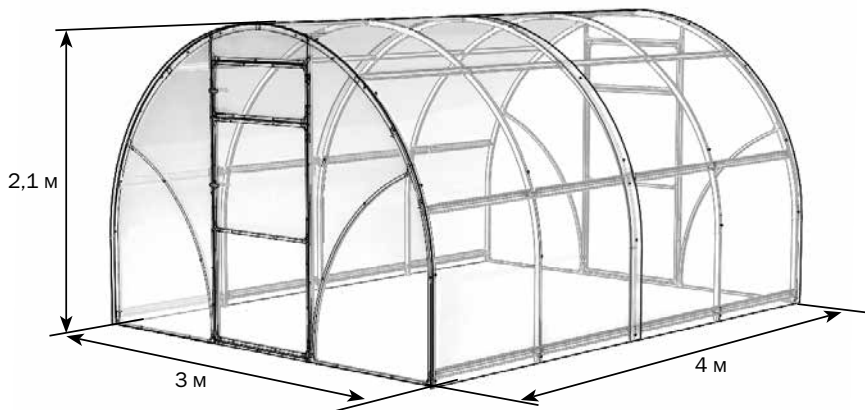
ПРОИЗВОДСТВО ТЕПЛИЦ

СИГМА 2021

теплица под сотовый поликарбонат

SIGMA 2021

cellular polycarbonate greenhouse

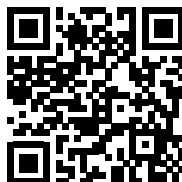


Технический паспорт
Technical certificate

стр./page
2-9

Инструкция по сборке
Assembly manual

стр./page
11-43



RU
EN

! Сборку и эксплуатацию теплицы следует осуществлять строго в соответствии с инструкцией и правилами эксплуатации, изложенными в техническом паспорте. Технический паспорт обязательно сохранить.

Описание

Теплица «СИГМА 2021» предназначена для создания микроклимата, благоприятного для выращивания садово-огородных культур на дачных и приусадебных участках.

Теплица может иметь различную длину в зависимости от желания покупателя. Нужная длина теплицы обеспечивается покупкой дополнительных пакетов с удлиняющими вставками. Каждая вставка удлиняет базовый комплект теплицы на 2 м. Длина базового комплекта 4 м. Высота установленного каркаса теплицы 2,1 м.

Каркас теплицы изготовлен из оцинкованных стальных труб и профилей. Собирается с помощью винтов и гаек. В комплект входит все необходимое для крепления покрытия. Комплектация теплицы покрытием выполняется по заявке покупателя. На базовый комплект требуется 3 листа поликарбоната 2,1x6 м толщиной 4 или 6 мм. На каждую вставку - один лист поликарбоната размером 2,1x6 м.

Правила эксплуатации

Перед началом эксплуатации теплица должна быть собрана и установлена в соответствии с инструкцией. При установке теплицы третьими лицами покупателю следует контролировать качество сборки на соответствие инструкции.

Не устанавливайте теплицу близко от строений и деревьев, с которых могут упасть снег или лёд. Рекомендуемое расстояние не менее 2 м.

Теплица рассчитана на ветер не более 24 м/с.

Для каркаса в комплектации с шагом дуг 1 м предельная снеговая нагрузка возникает при весе снегового покрова 160 кг на 1м² горизонтальной поверхности земли, что соответствует 40 см толщины слежавшегося снега. Для каркаса в комплектации с шагом дуг 0,67 м предельная снеговая нагрузка возникает при весе снегового покрова 240 кг на 1м² горизонтальной поверхности земли, что соответствует 60 см толщины слежавшегося снега.

Необходимо не допускать превышения снеговой нагрузки на теплицу: либо удалять снег с теплицы после снегопада, либо к зиме снимать покрытие теплицы, либо установить сдвижные панели по всем пролётам каркаса и к зиме сдвигать их в нижнее положение.

Очистка и мытьё поликарбонатных листов

1. Ополосните лист тёплой водой.
2. Промойте лист раствором мягкого мыла или бытовым моющим средством и тёплой водой, используя мягкую тряпку или губку для удаления грязи.
3. Ополосните холодной водой и протрите мягкой тряпкой.

Никогда не используйте для чистки поликарбонатных листов абразивы или высокощелочные чистящие составы. Сухая протирка поверхности повредит защитный слой покрытия и сократит срок его годности. Никогда не трите поверхность поликарбонатных листов помощи щётки, металлической ткани или другими абразивными материалами.

При дезинфекции теплицы от возбудителей грибковых и бактериальных болезней не применять «серные шашки» во избежании коррозии каркаса.

Гарантийные обязательства

Срок предъявления претензий - 24 месяца со дня покупки.

Гарантийные обязательства не распространяются на случаи:

1. Установка конструкции с нарушением требований инструкции.
2. Нарушение правил эксплуатации.
3. Использование конструкции не по назначению.
4. Наличие следов коррозии на срезах деталей, т.к. это не влияет на эксплуатационные характеристики конструкции.
5. Деформации теплицы вследствие превышения снеговой нагрузки указанной в техническом паспорте теплицы.
6. Деформации теплицы вследствие подвижки грунта.
7. Наводнения, ураганы, другие стихийные бедствия.

Дата изготовления:

Предприятие - изготовитель: ООО «Воля» 141983, г. Дубна Московской области, пер. Северный д.8.

Предприятие - изготовитель несёт ответственность за качество продукции в соответствии с ГК РФ.

Предприятие оставляет за собой право на внесение изменений в конструкцию теплицы.

! Perform assembling and operation of the greenhouse in strict accordance with the manual and operating rules stated in the technical certificate. Please keep this technical certificate for further reference.

Description

The «SIGMA 2021» greenhouse is designed to create a favorable microclimate for growing crops in allotments and family gardens.

The greenhouse is available in different lengths depending on the buyer's choice. The required length of the greenhouse is attained by buying additional packages with extension inserts. Each insert lengthens the standard supply set of the greenhouse by 2 m. The length of the standard supply set is 4 m. The height of the installed frame of the greenhouse is 2.1 m.

The frame of the greenhouse is made of galvanized steel pipes and profiles and is assembled with screws and nuts. The kit includes everything you need for fixing the glazing. The complete set of the greenhouse is glazed at the request of the buyer. The standard supply set requires 3 sheets of 2.1 x 6 m polycarbonate 4 or 6 mm thick: one 2.1 x 6 m polycarbonate sheet for each insert.

Operating rules

Before starting the operation, the greenhouse should be assembled and installed according to the instruction. When installing the greenhouse by third parties, the buyer should check the assembly quality for compliance with the instruction.

Do not install the greenhouse close to buildings and trees from which snow or ice may fall. The distance of at least 2 m is recommended.

The greenhouse is designed to withstand the wind speed no more than 24 m/s.

For a frame with an arch step of 1 m, the maximum snow load occurs when the weight of the snow cover is 160 kg per 1 m² of the horizontal ground surface, which corresponds to 40 cm of the packed snow. For a frame with an arch step of 0.67 m, the maximum snow load occurs when the weight of the snow cover is 240 kg per 1 m² of the horizontal ground surface, which corresponds to 60 cm of the packed snow.

The snow load on the greenhouse should not be exceeded. Either snow should be removed from the greenhouse after a snowfall, or the greenhouse glazing should be removed for winter, or sliding panels should be installed along all the spans of the frame and moved to the lower position for winter.

Cleaning and washing polycarbonate panels

1. Rinse the panel with warm water.
2. Wash the panel with a mild soap solution or household detergent and warm water, using a soft cloth or sponge to remove dirt.
3. Rinse with cold water and wipe with a soft cloth.

Do not use abrasives or highly alkaline cleaning agents to clean polycarbonate panels. Dry wiping of the surface will damage the protective layer of the glazing and shorten its effective life. Do not rub the surface of polycarbonate panels with brushes, metallic fabric or other abrasive materials. When disinfecting a greenhouse from pathogens of fungal and bacterial diseases, do not apply sulfur candles to avoid corrosion of the frame.

Warranty

Claim submission period is 24 months from the date of purchase.

Warranty does not apply to cases if:

1. Installation of the structure in violation of the requirements of the instructions.
2. Violation of the operating rules.
3. Misuse of the structure.
4. The presence of corrosion traces on the cutoffs of parts, because this does not affect the performance of the structure.
5. Greenhouse deformations due to excess of snow load stated in the technical certificate of the greenhouse.
6. Greenhouse deformations due to soil movement.
7. Floods, hurricanes, and other natural disasters.





Manufactured date:

The manufacturer: ООО Воля, 8 Severny lane, Dubna, Moscow region, 141983, Russia

The manufacturer bears responsibility for the quality of products in accordance with RF CC.




The manufacturer reserves the right for vent engineering design changes.

**КОМПЛЕКТАЦИЯ ПАКЕТАМИ
KITING OF PARTS FOR ASSEMBLY**













ТЕПЛИЦА GREENHOUSE	1 пакет (1 м) /1 package (1 m)	1 пакет (0,67 м)/1 package (0,67 m)	2 (2021) пакет /2 (2021) package	3 пакет (2021) / 3 package (2021)	4 пакет /4 package	5 (2021) пакет (1 м)/5 (2021) package (1 m)	5 (2021) пакет (0,67 м)/5 (2021) package (0,67 m)	6 пакет /6 package	7 пакет (1 м) /7 package (1 m)	7 пакет (0,67 м)/7 package (0,67 m)	8 пакет (1 м) /8 package (1 m)	8 пакет (0,67 м)/8 package (0,67 m)
	СИГМА 2021 шаг дуг 1м. БАЗА 3x4 м SIGMA step arcs 1m. BASELINE MODEL 3x4 m		+	-	+	+	+	+	-	-	-	-
СИГМА 2021 шаг дуг 0,67м.БАЗА 3x4 м SIGMA step arcs 0,67m. BASELINE MODEL 3x4 m		-	+	+	+	+	+	-	-	-	-	-
ВСТАВКА СИГМА 2021 шаг дуг 1 м (удлинение БАЗЫ на 2 м) EXTENTION FOR SIGMA 2m (step arcs 1m)		-	-	-	-	-	-	+	+	-	+	-
ВСТАВКА СИГМА 2021 шаг дуг 0,67 м (удлинение БАЗЫ на 2 м) EXTENTION FOR SIGMA 2m (step arcs 0,67m)		-	-	-	-	+	-	-	-	+	-	+

КОМПЛЕКТАЦИЯ БАЗА/ STANDARD SUPPLY SET





1 ПАКЕТ/ 1 PACKAGE

№	маркировка marking	наименование denomination	длина, м length, m	кол-во, шт. q-ty, pcs	
				1 пакет (1 м) 1 package (1 m)	1 пакет (0,67 м) 1 package (0,67 m)
1	1	Ножка Leg 	0.33 m	10	14
2	1-2	Ножка торцевая End wall leg 	0.26 m	4	
3	2	Прогон Purlin 	0.98 m	28	-
			0.65 m	-	42



2 ПАКЕТ/ 2 PACKAGE

№	маркировка marking	наименование denomination	длина, м length, m	кол-во, шт. q-ty, pcs
4	8-2	Стяжка торца нижняя End wall corrugated connecting bar 	1.48	2
5	8-1	Стяжка торца с усадкой End wall connecting bar 	1.48	2
6	9-2	Стойка проёма под петли Doorway post for hinges 	2.0	2
7	9-1	Стойка проёма Doorway post 	2.0	2
8	10	Стяжка дверного проёма Doorway tie 	0.9	2
9	12	Вертикаль двери под петли Door vertical element for hinges 	1.48	2
10	12-1	Вертикаль двери Door vertical element 	1.48	2
11	12-2	Вертикаль форточки под петли Window vertical element for hinges 	0.36	2
12	12-3	Вертикаль форточки Window vertical element 	0.36	2
13	13-1	Горизонталь двери/форточки Door/window horizontal element 	0.85	6
14	13	Горизонталь двери средняя Door horizontal element medium 	0.85	2
15	13-2	Горизонталь форточки Window horizontal element 	0.85	2

3 ПАКЕТ/ 3 PACKAGE








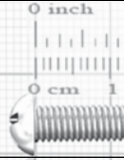

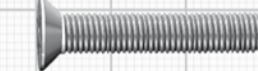
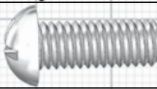
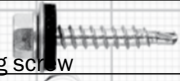




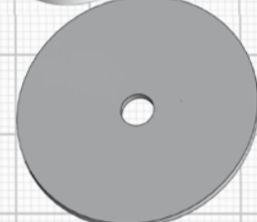
№	маркировка marking	наименование denomination	длина, м length, m	кол-во, шт. q-ty, pcs
16	4Т	Дуга торца End wall arch 	1.5	4
17	4ВТ	Дуга верхняя торцевая Upper end wall arch 	1.9	2
18	4НТ	Дуга нижняя правая Lower end wall arch right 	1.9	2
19	4НТ-1	Дуга нижняя левая Lower end wall arch left 	1.9	2

4 ПАКЕТ/ 4 PACKAGE



№	маркировка marking	наименование denomination	длина, м length, m	кол-во, шт. q-ty, pcs
20	4В	Дуга верхняя Upper arch 	1.9	3
21	4Н	Дуга нижняя Lower arch 	1.9	6

5 ПАКЕТ/ 5 PACKAGE



№	маркировка marking	наименование denomination	кол-во, шт. q-ty, pcs	
			5 пакет (1 м) 5 package (1 m)	5 пакет (0,67 м) (0,67 м)
22	-	Внутренний зажим Inner clamp 	21	35
23	-	Наружный зажим Outer clamp 	21	35
24	-	Торцевой зажим End wall clamp 	14	
25	-	Зажим 40x20 40x20 clamp 	12	
26	-	Зажим 40x20 40x20 clamp 	12	
27	-	Зажим 20x20 20x20 clamp 	24	
28	-	Зажим угловой 20x20 20x20 angle clamp 	32	
29	-	Петля Hinge 	8	

30	-	Набор ручка Handle kit 	4	
31	3	Опора Support 	14	18
32	-	Втулка на ручку Handle bushing 	4	
33	-	Защёлка Latch 	4	
34	-	Планка упорная Stop bar 	4	
35	-	Набор для фиксации (крючки) Door holder kit (hooks) 	4	
36	-	Скотч Adhesive tape 	1	
37	-	Винт М4х12 M4x12 screw 	56	84
38	-	Винт М4х35 M4x35 screw 	16	-
39	-	Винт М5х30 M5x30 screw 	34	
40	-	Винт М6х16 M6x16 screw 	40	
41	-	Саморез 4,8х19 со сверлом 4.8x19 self drilling screw 	325	363
42	-	Гайка М4 M4 nut 	72	84
43	-	Гайка М5 M5 nut 	42	42
44	-	Гайка М6 M6 nut 	40	40
45	-	Шайба washer 	4	
46	-	Шайба 32х4 32x4 washer 	16	-

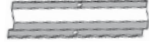







6 ПАКЕТ/ 6 PACKAGE

№	маркировка marking	наименование denomination	длина, м length, m	кол-во, шт. q-ty, pcs
47	4В	Дуга верхняя Upper arch 	1.9	2
48	4Н	Дуга нижняя Lower arch 	1.9	4

7 ПАКЕТ/ 7 PACKAGE

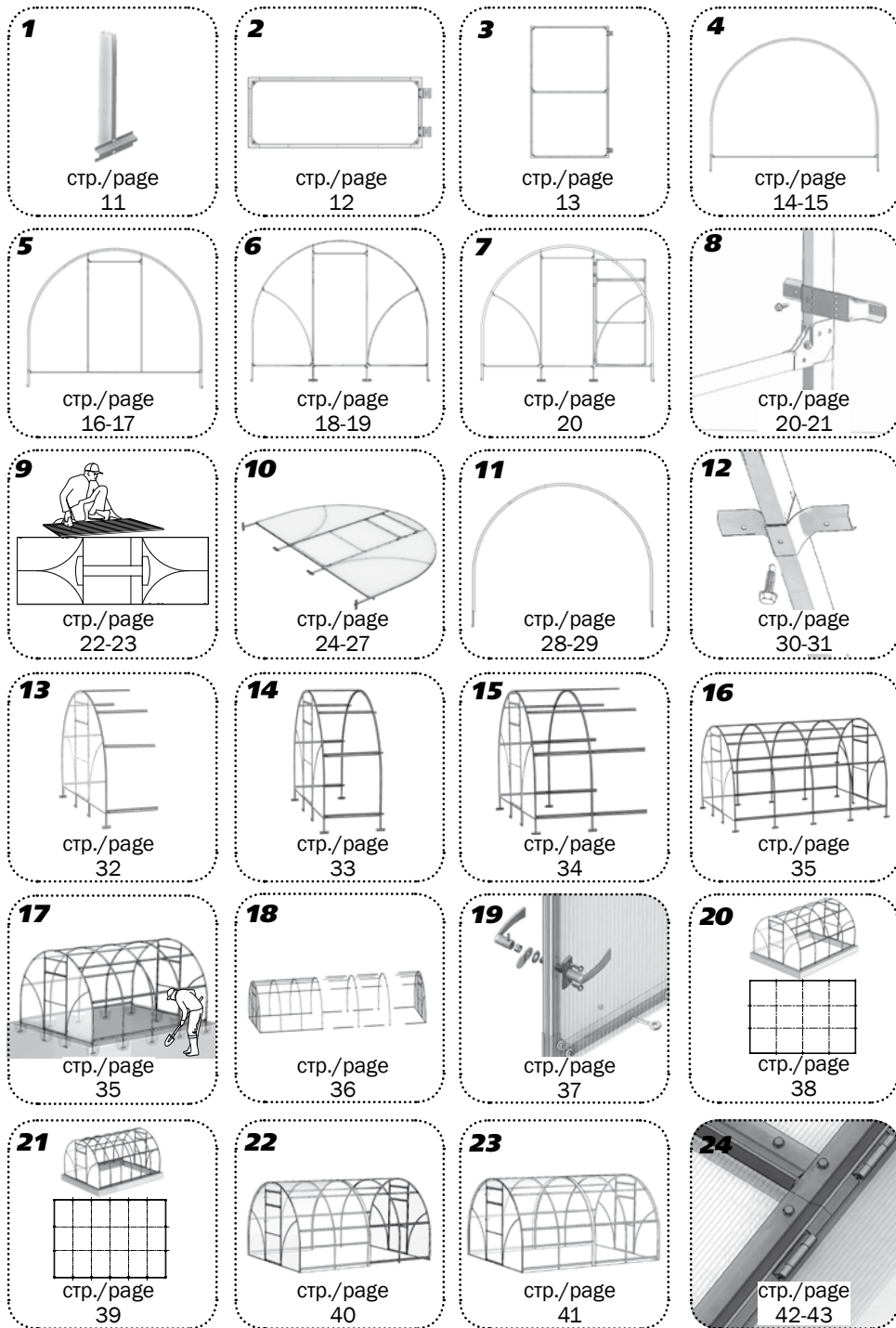
№	маркировка marking	наименование denomination	длина, м length, m	кол-во, шт. q-ty, pcs	
				7 пакет (1 м) 7 package (1 m)	7 пакет (0,67 м) 7 package (0,67 m)
49	1	Ножка Leg 	0.33 m	4	6
50	2	Прогон Purlin 	0.98 m	14	-
			0.65 m	-	21

8 ПАКЕТ/ 8 PACKAGE

№	маркировка marking	наименование denomination	кол-во, шт. q-ty, pcs	
			8 пакет (1 м) 8 package (1 m)	8 пакет (0,67 м) 8 package (0,67 m)
51	3	Опора Support 	4	6
52	-	Внутренний зажим Inner clamp 	14	21
53	-	Наружный зажим Outer clamp 	14	21
54	-	Винт М4х12 M4x12 screw 	28	42
55	-	Винт М4х35 M4x35 screw 	8	-
56	-	Гайка М4 M4 nut 	36	42
57	-	Шайба 32х4 32x4 washer 	8	-
58	-	Саморез 4,8х19 со сверлом 4.8x19 self drilling screw 	38	55

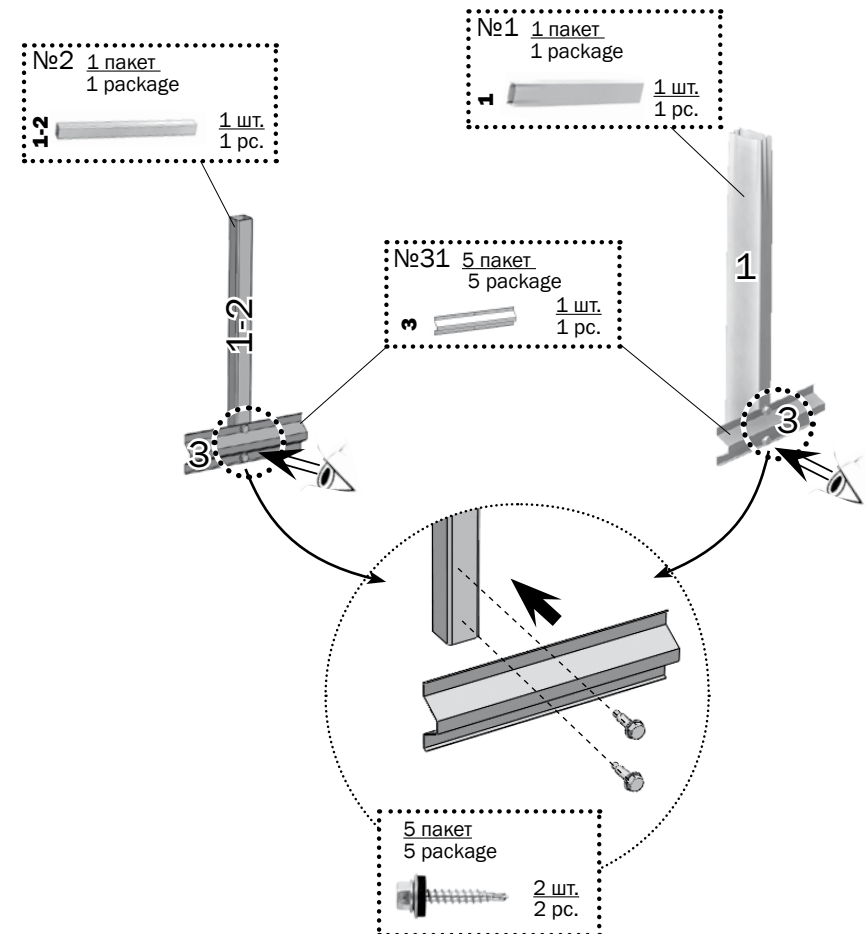
**Декоративная стальная окантовка (уплотнители).
Дополнительный комплект (приобретается отдельно)
Decorative steel lining (seal). Additional kit (purchase separately)**

№	маркировка marking	наименование denomination	длина, м length, m	кол-во, шт. q-ty, pcs
59	У1	Окантовка для двери Door lining 	0.75	2
60	У2	Окантовка для двери Door lining 	0.75	2
61	У8	Окантовка для двери Door lining 	0.75	2
62	У9	Окантовка для двери Door lining 	0.75	2
63	У10	Окантовка для форточки Window lining 	0.41	2
64	У12	Окантовка для форточки Window lining 	0.41	2
65	У7	Окантовка для форточки Window lining 	0.85	4

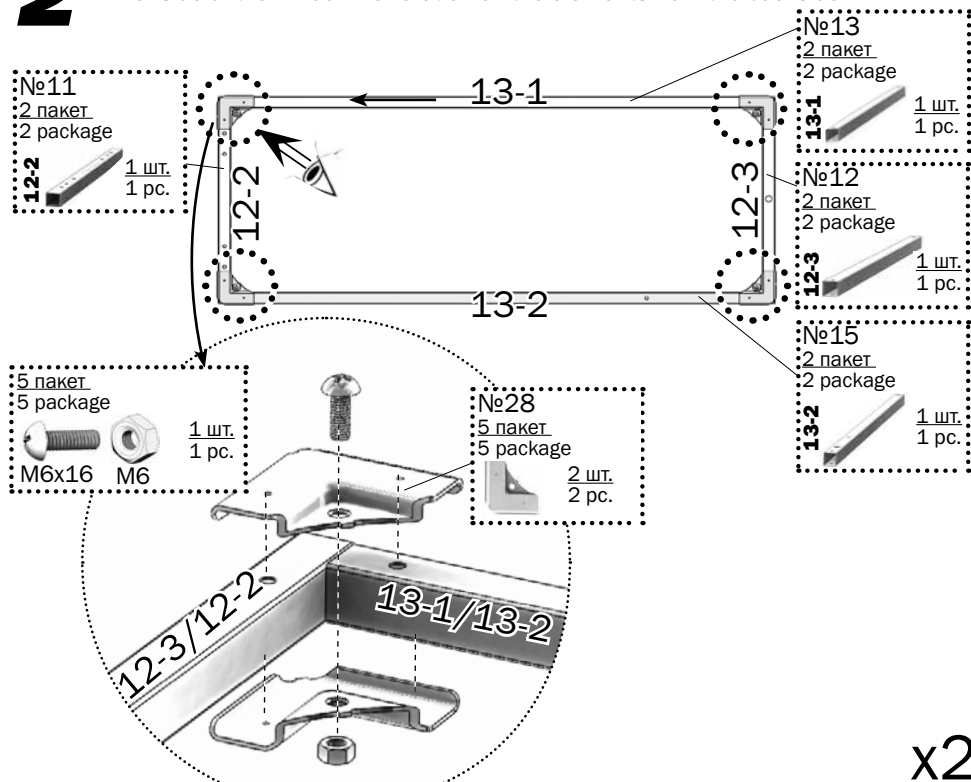


- Видеоинструкция по сборке теплицы.
 - Video instructions for assembling the greenhouse.

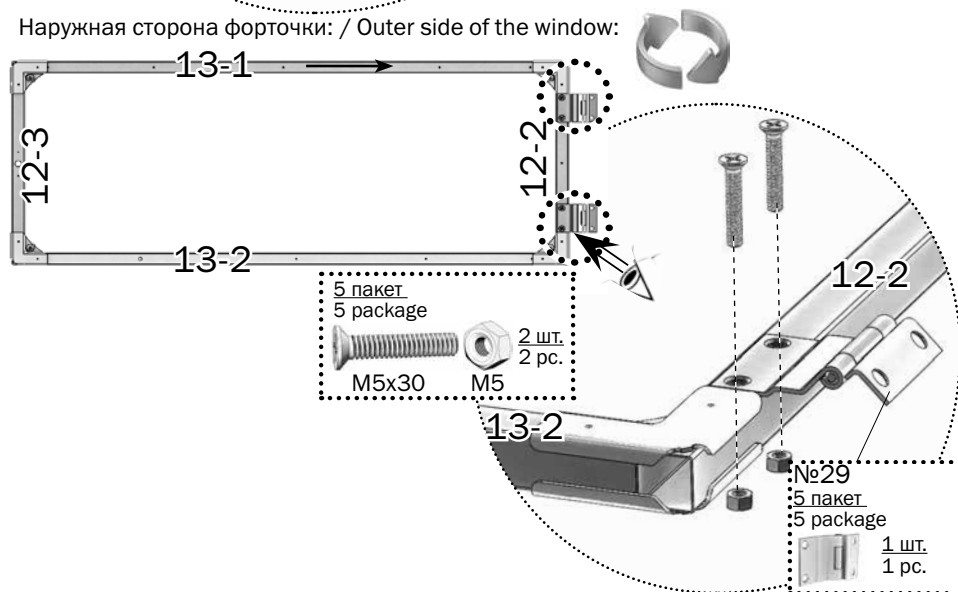
1 В случае установки теплицы на фундамент (см.п.20,21) детали **1, 1-2** и **3** не собираются и не устанавливаются в дальнейшей сборке.
 If the greenhouse is mounted on a foundation (see para.20, 21), the elements **1, 1-2** and **3** are not assembled and are not mounted in the subsequent assembly.



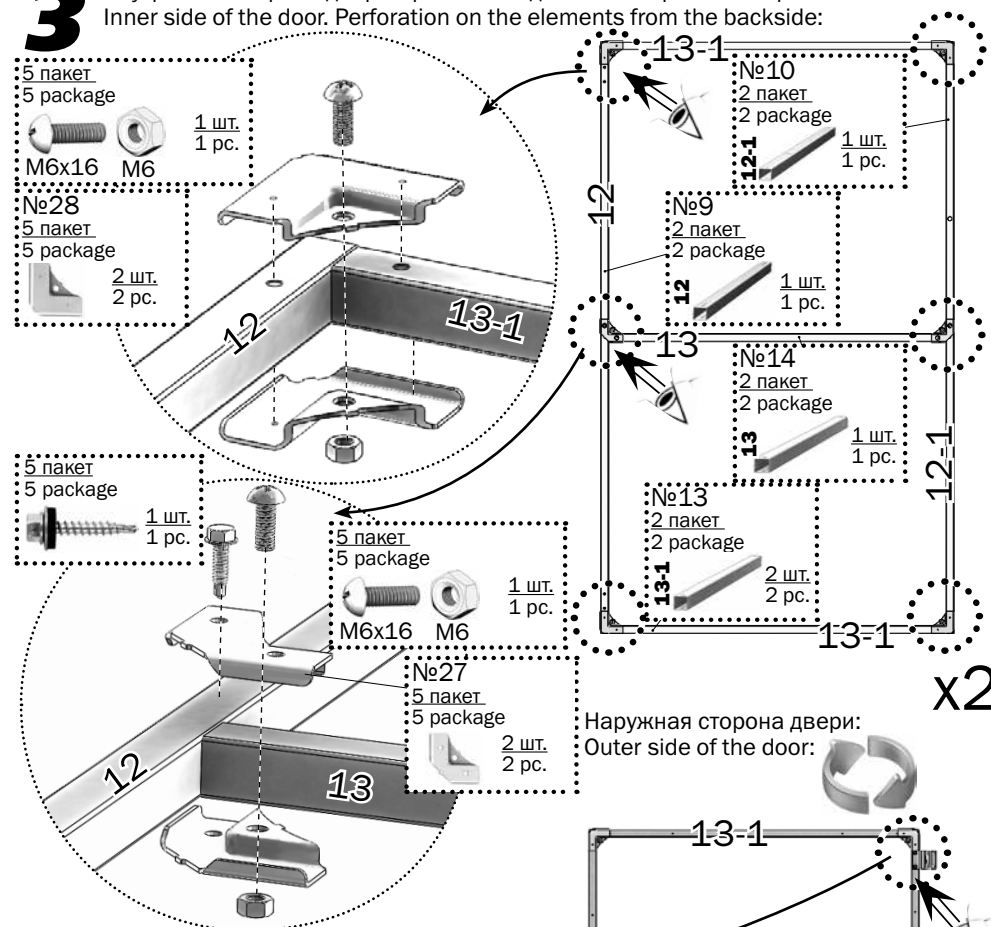
2 Внутренняя сторона форточки-проколы на деталях с обратной стороны:
Inner side of the window. Perforation on the elements from the backside:



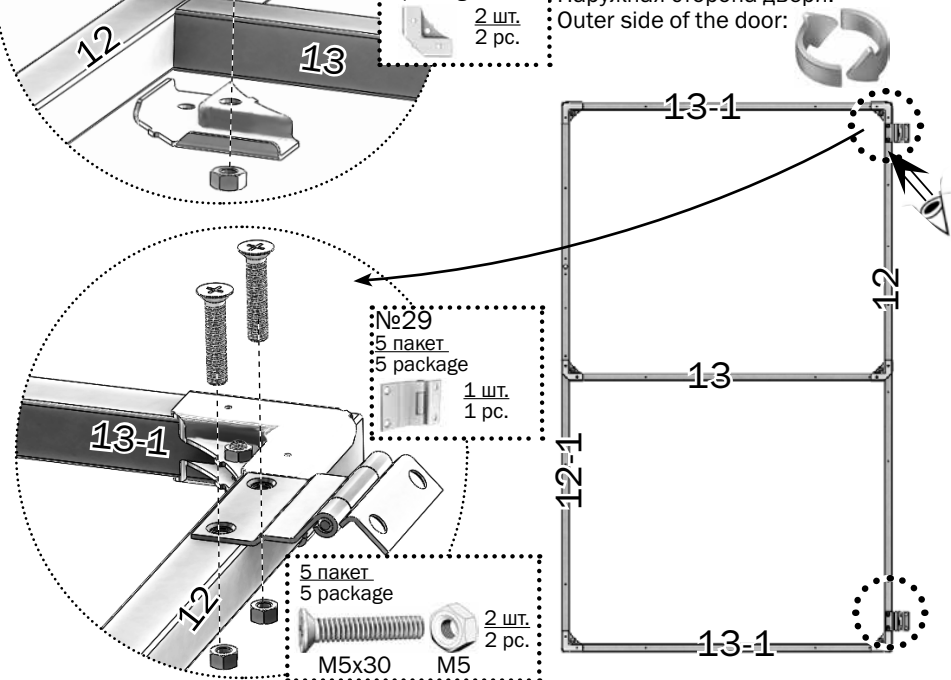
Наружная сторона форточки: / Outer side of the window:



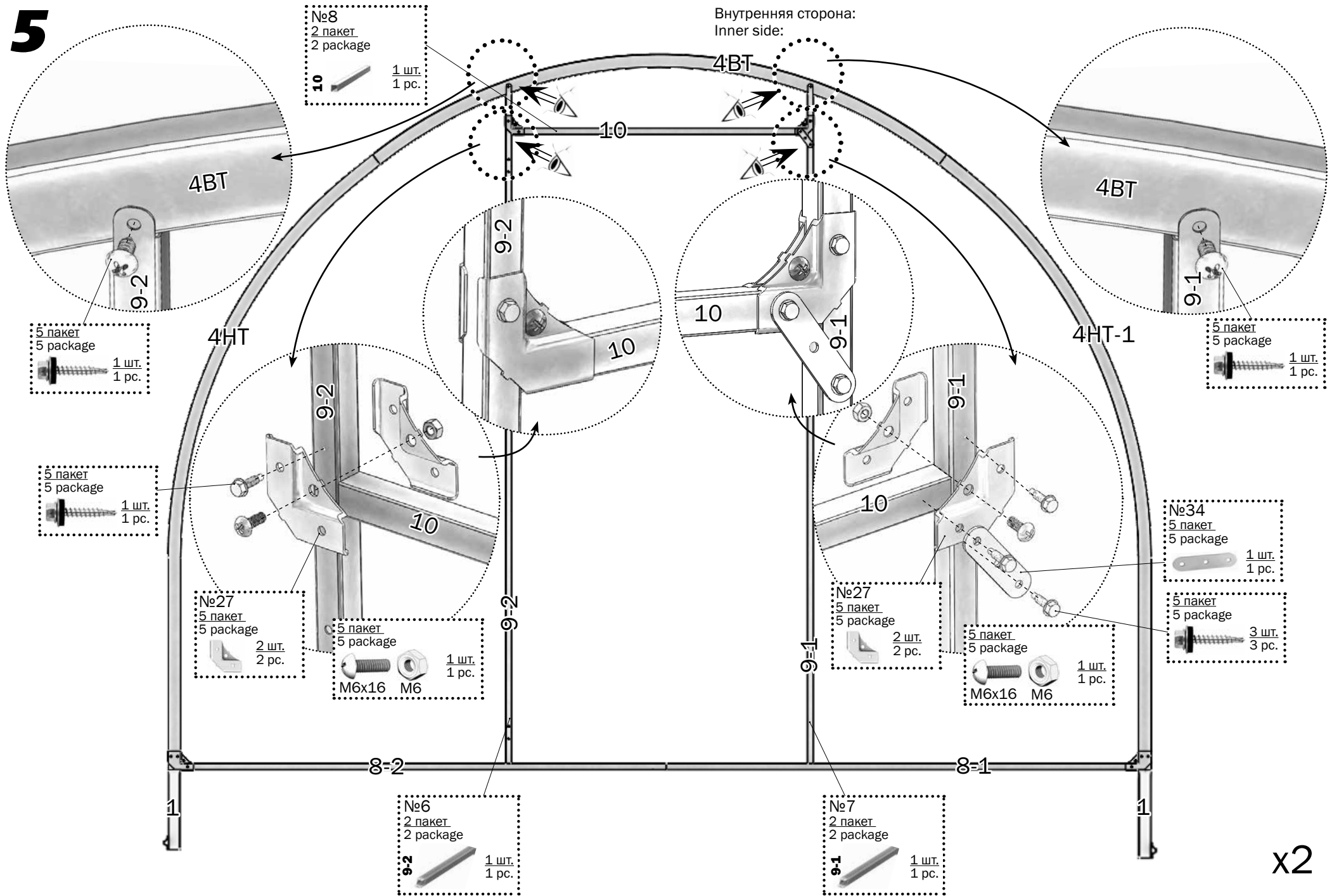
3 Внутренняя сторона двери-проколы на деталях с обратной стороны:
Inner side of the door. Perforation on the elements from the backside:



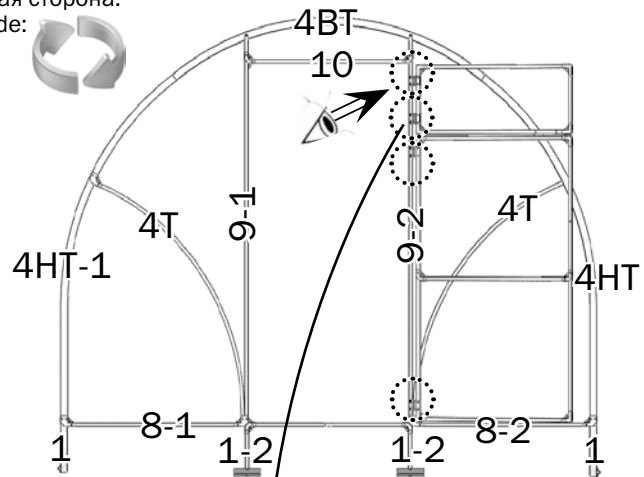
Наружная сторона двери:
Outer side of the door:



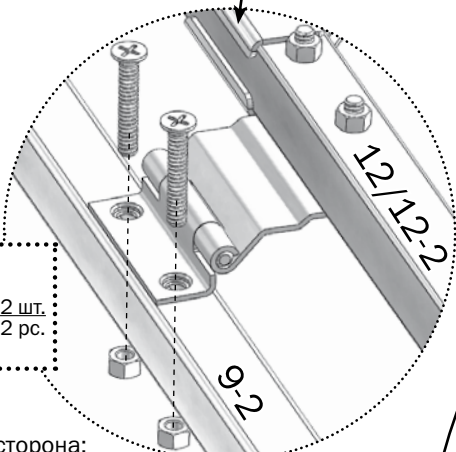
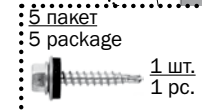
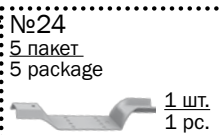
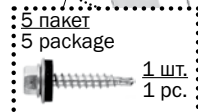
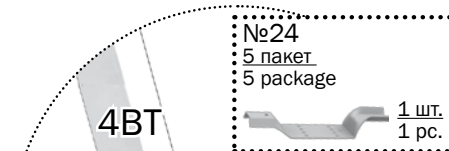
5



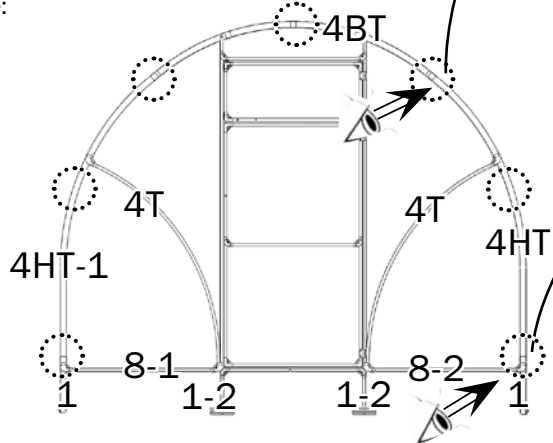
7 Наружная сторона:
Outer side:



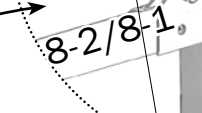
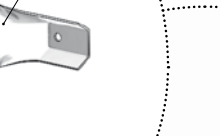
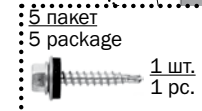
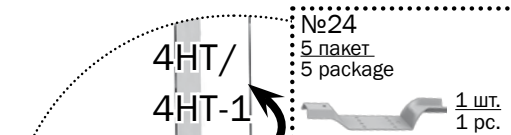
x2



8 Наружная сторона:
Outer side:



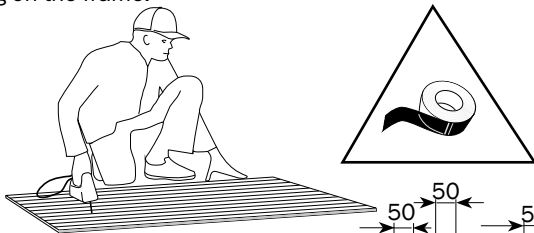
x2





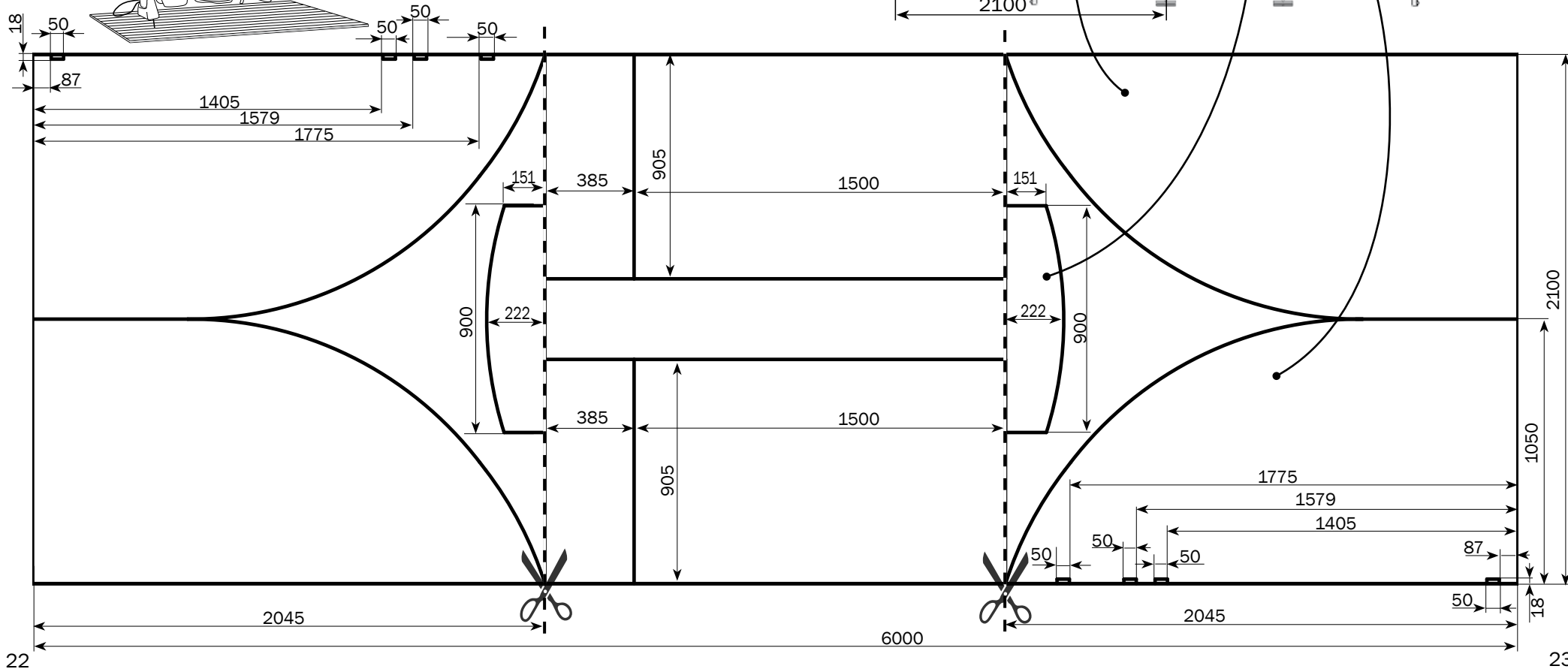
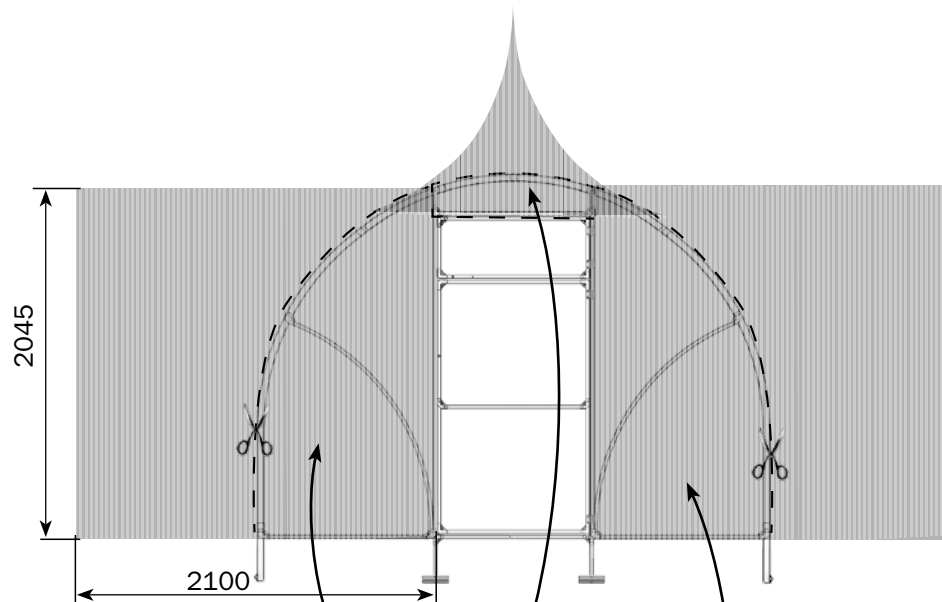
Сотовый поликарбонат устанавливается строго определенной стороной наружу (к солнцу), имеющей защитный слой. Защитный слой обычно имеет сторона с надписями на транспортировочной пленке. С другой стороны листа пленка прозрачная. После разметки листа, но до его резки, сделайте пометки защитной стороны листа на каждом куске: после снятия транспортировочной пленки стороны листа визуально не отличаются. Транспортировочная пленка снимается с обеих сторон непосредственно перед закреплением покрытия на каркасе.

Cellular polycarbonate panels are installed with a certain surface, which has a protective layer, outside (towards the sun). The protective layer usually has a side with the inscriptions on the transportation film. The other side of the film is transparent. Mark the protective side of the sheet in each panel because after removing the transportation film, the sides of the panel do not visually differ. The transportation film should be removed from both surfaces before fixing the glazing on the frame.

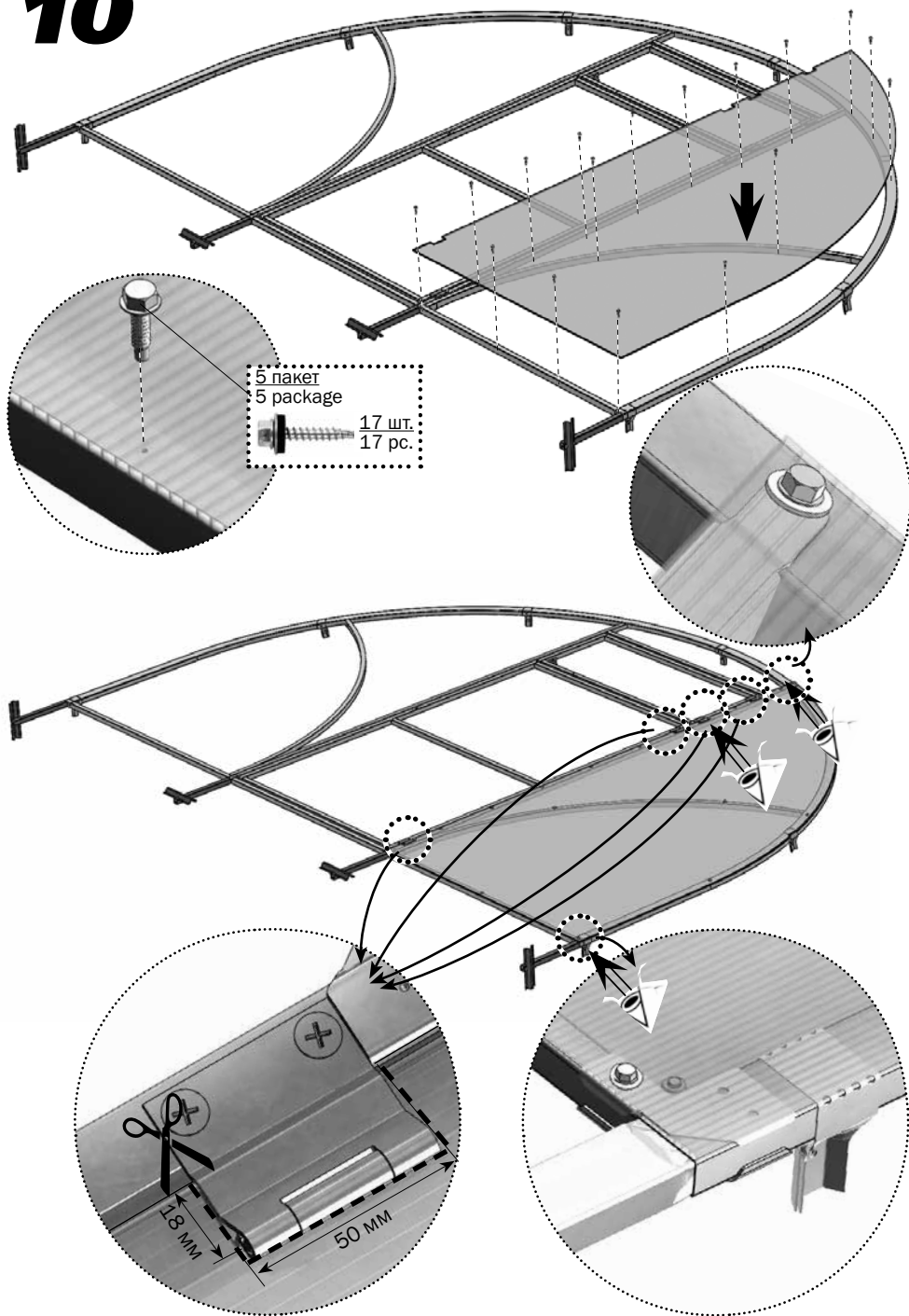


Срезы поликарбоната с открытыми сотами необходимо оклеить скотчем.

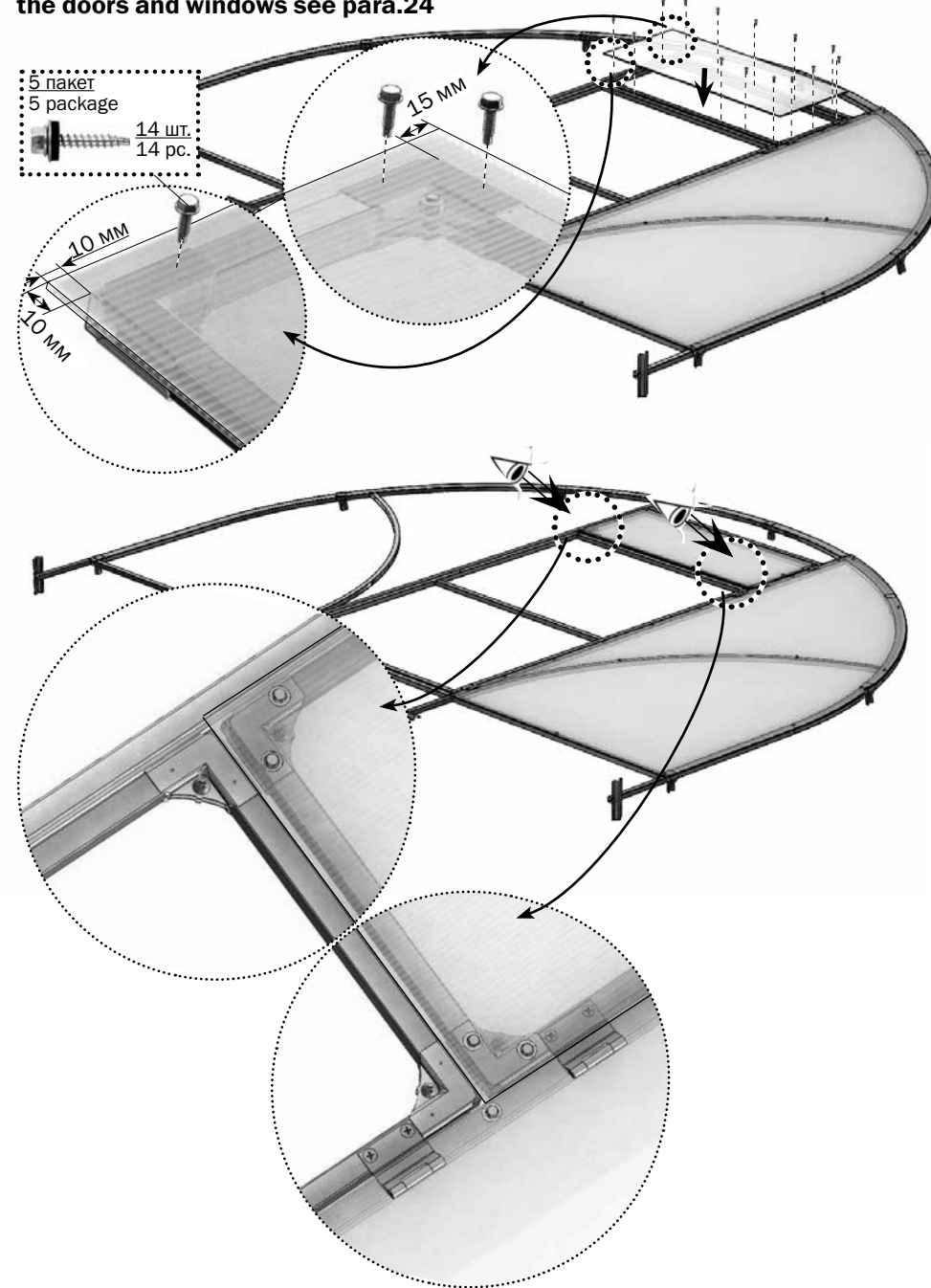
It is necessary to stick the adhesive tape over the open polycarbonate shearing surfaces.



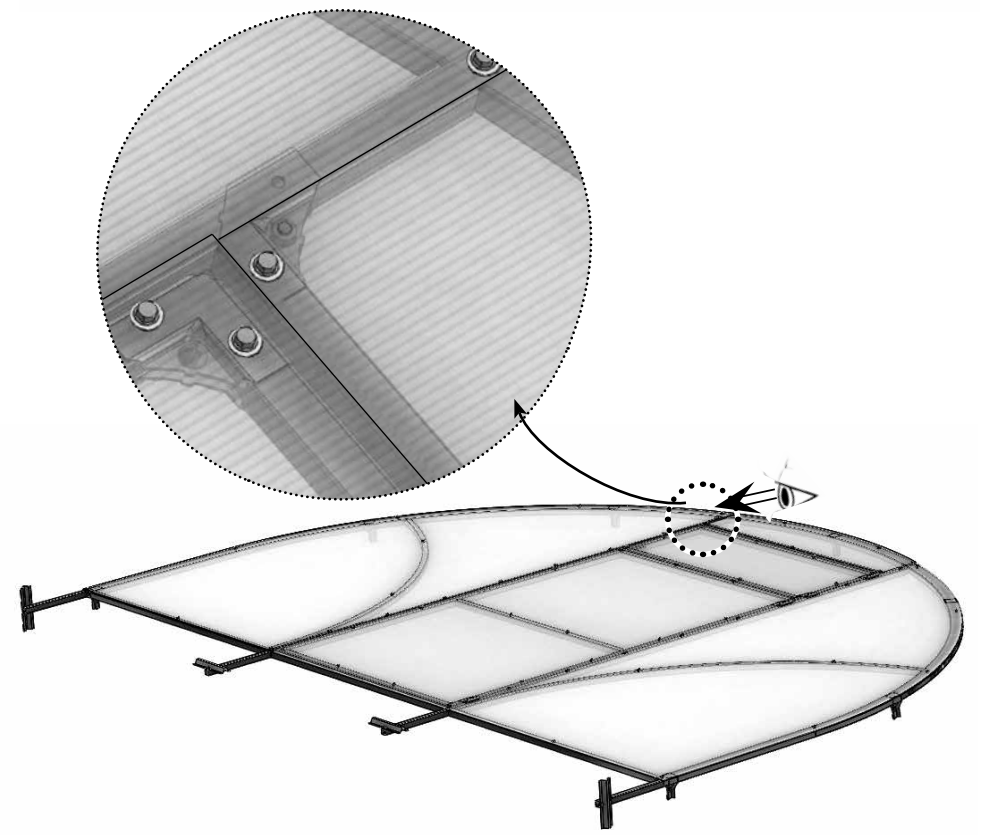
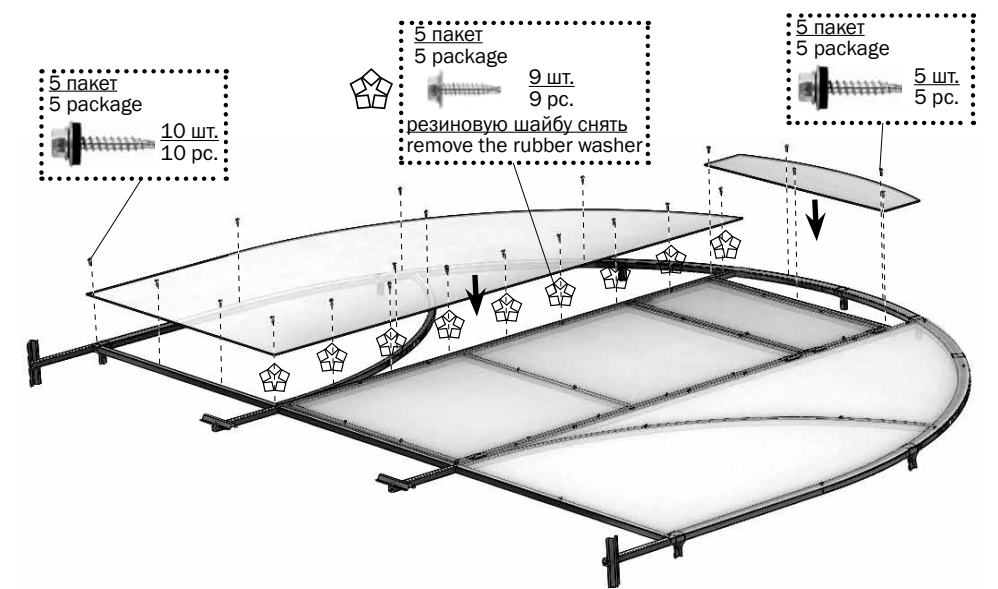
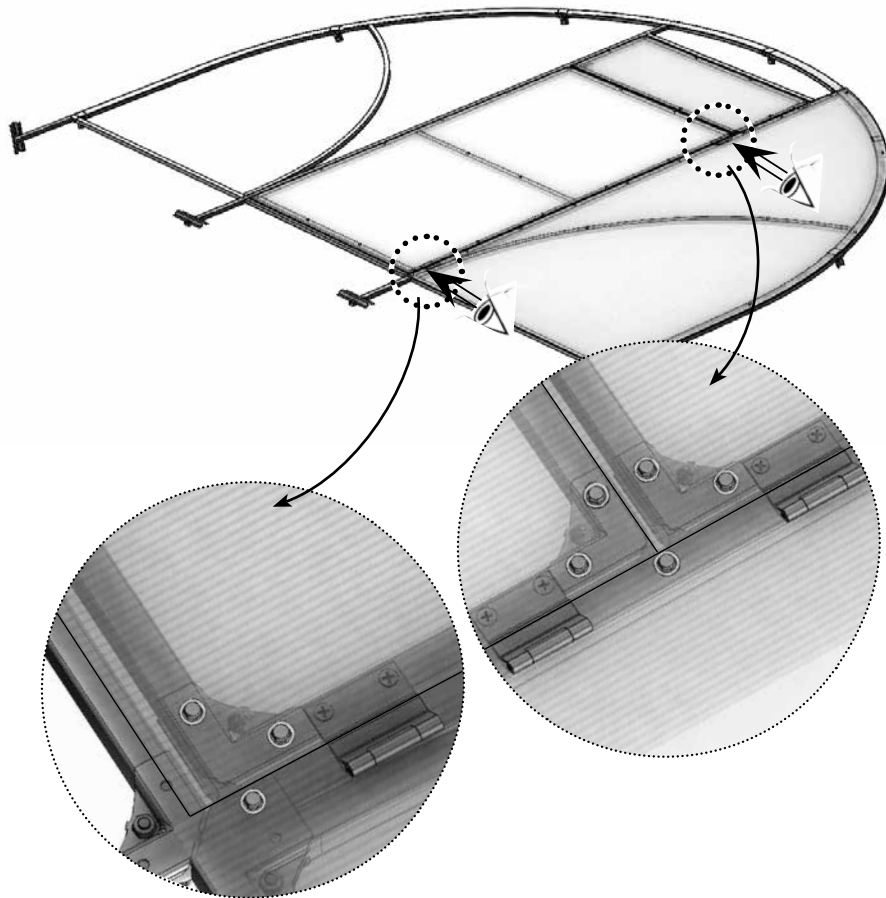
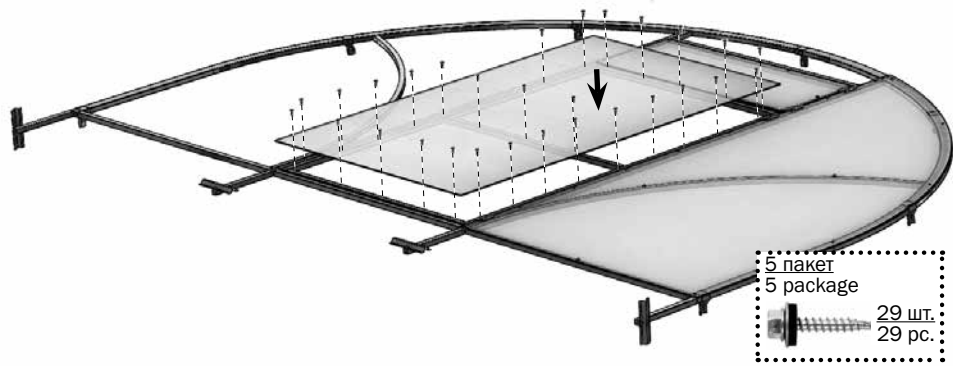
10



В случае установки декоративной стальной окантовки (уплотнитель) на двери и форточки из дополнительного комплекта см. п.24
In case the decorative steel lining (seal) from the additional kit is installed on the doors and windows see para.24

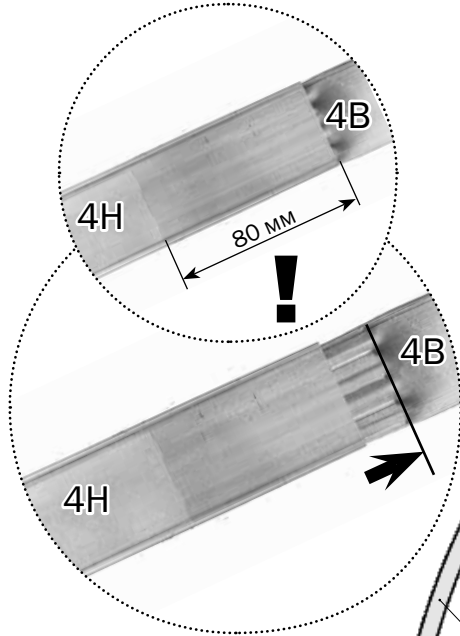


В случае установки декоративной стальной окантовки (уплотнитель) на двери и форточки из дополнительного комплекта см. п.24
In case the decorative steel lining (seal) from the additional kit is installed on the doors and windows see para.24



11

№20
4 пакет
4 package
4B $\frac{1 \text{ шт.}}{1 \text{ pc.}}$

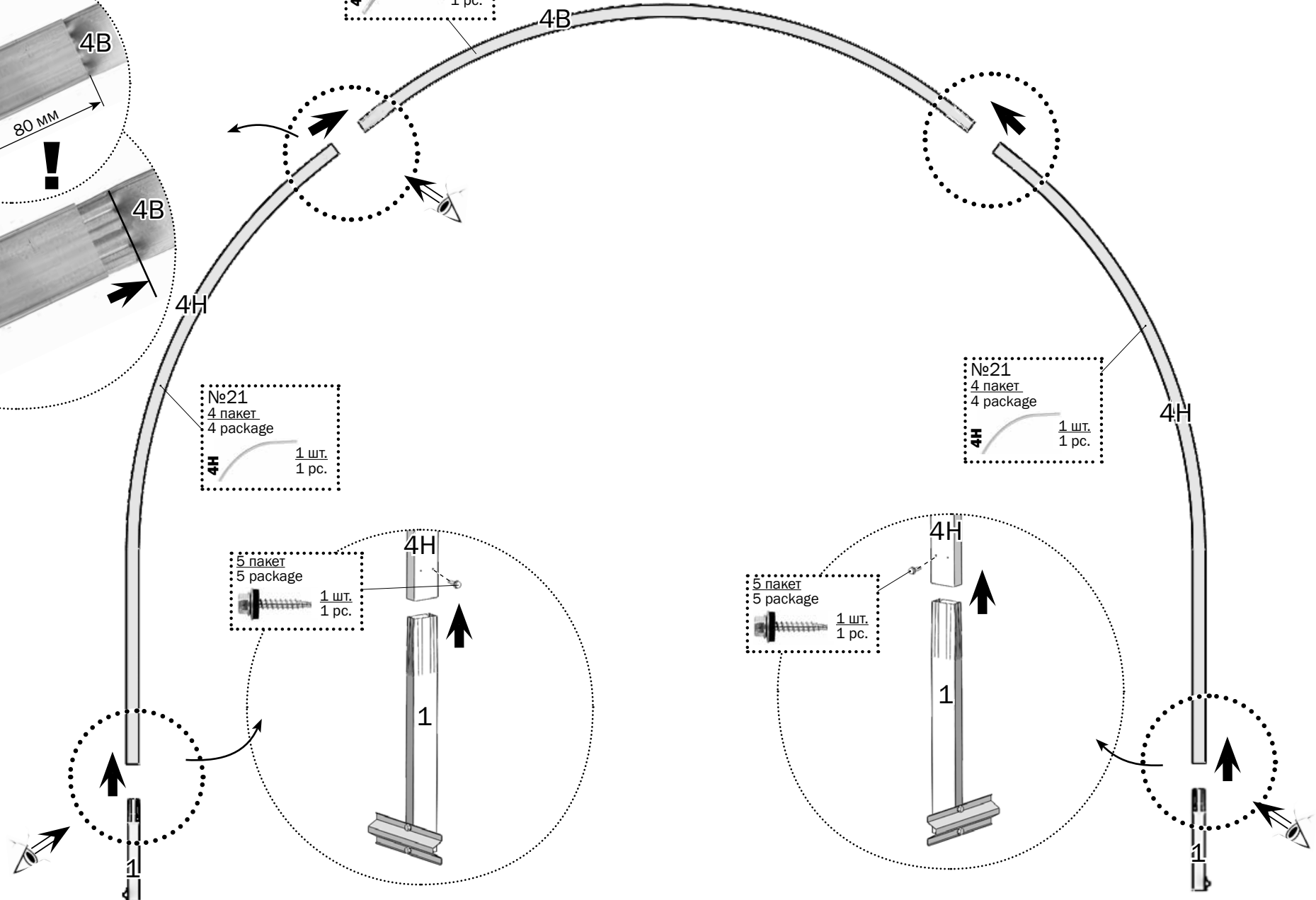


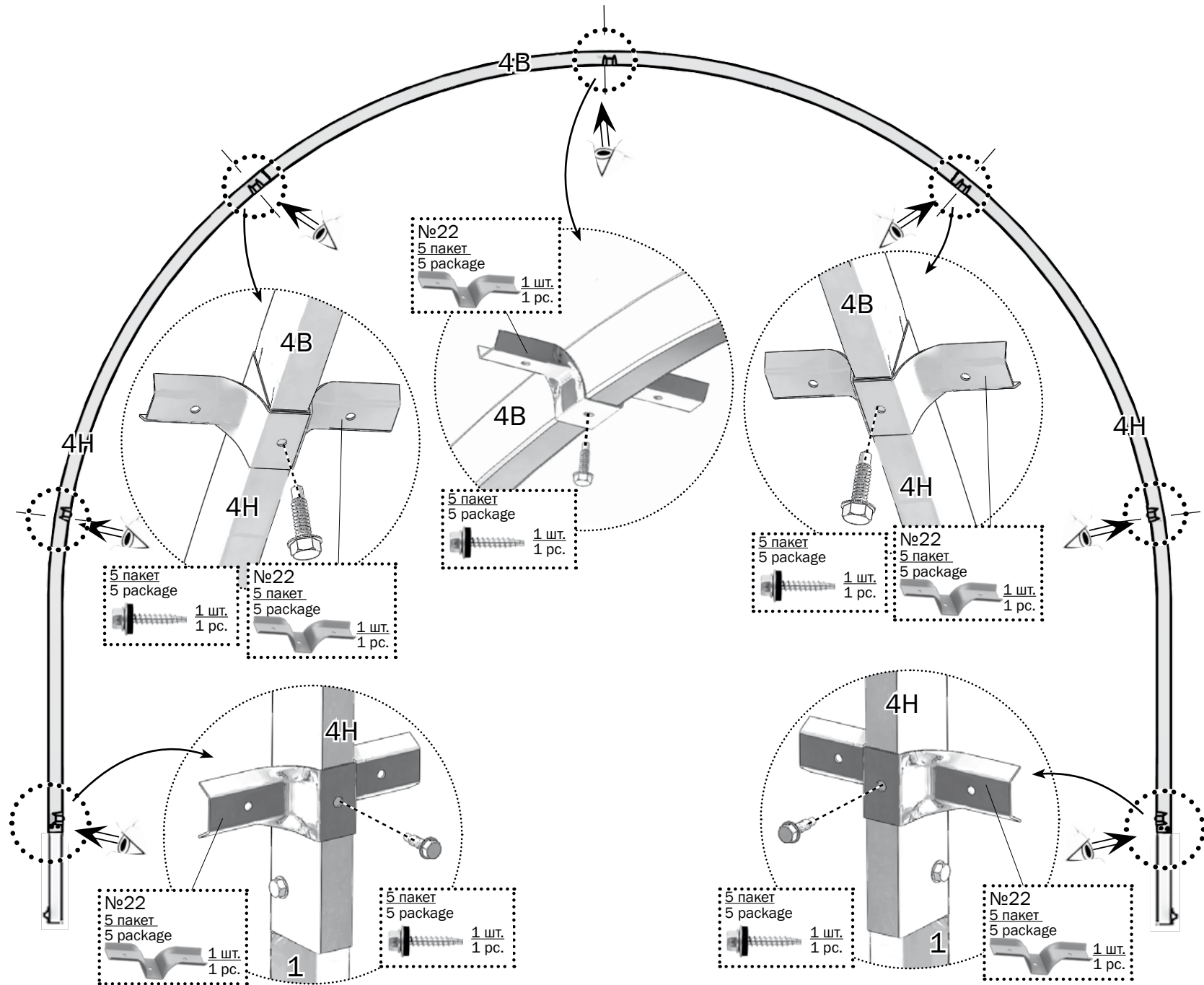
№21
4 пакет
4 package
4H $\frac{1 \text{ шт.}}{1 \text{ pc.}}$

№21
4 пакет
4 package
4H $\frac{1 \text{ шт.}}{1 \text{ pc.}}$

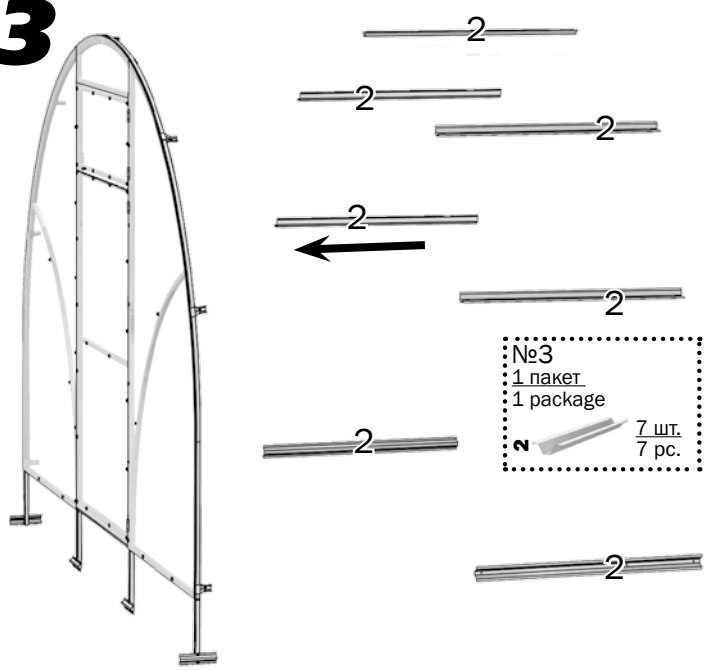
5 пакет
5 package
4H $\frac{1 \text{ шт.}}{1 \text{ pc.}}$

5 пакет
5 package
4H $\frac{1 \text{ шт.}}{1 \text{ pc.}}$

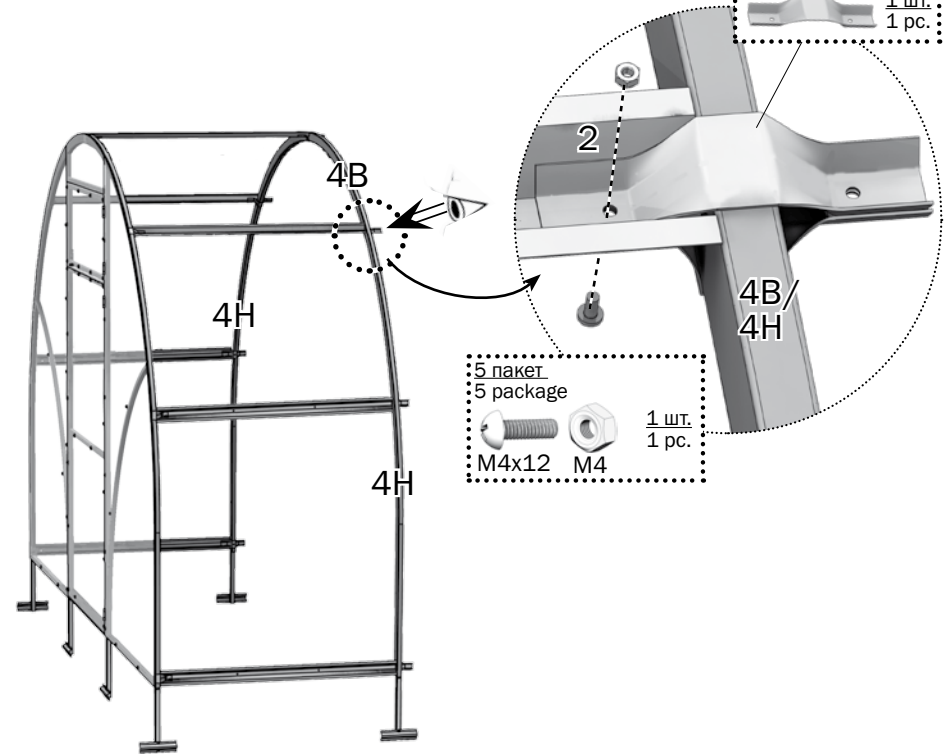
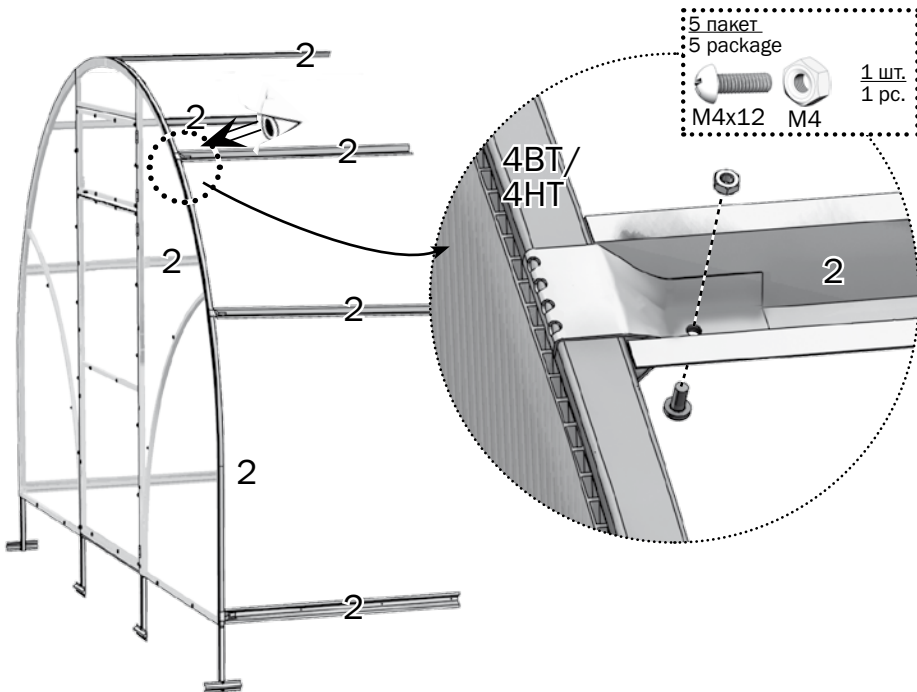
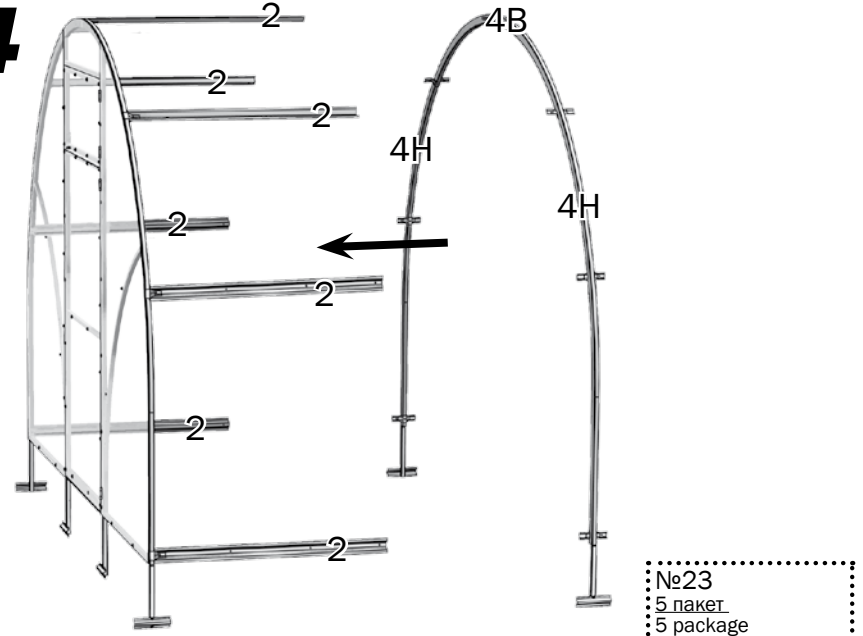




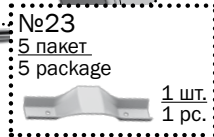
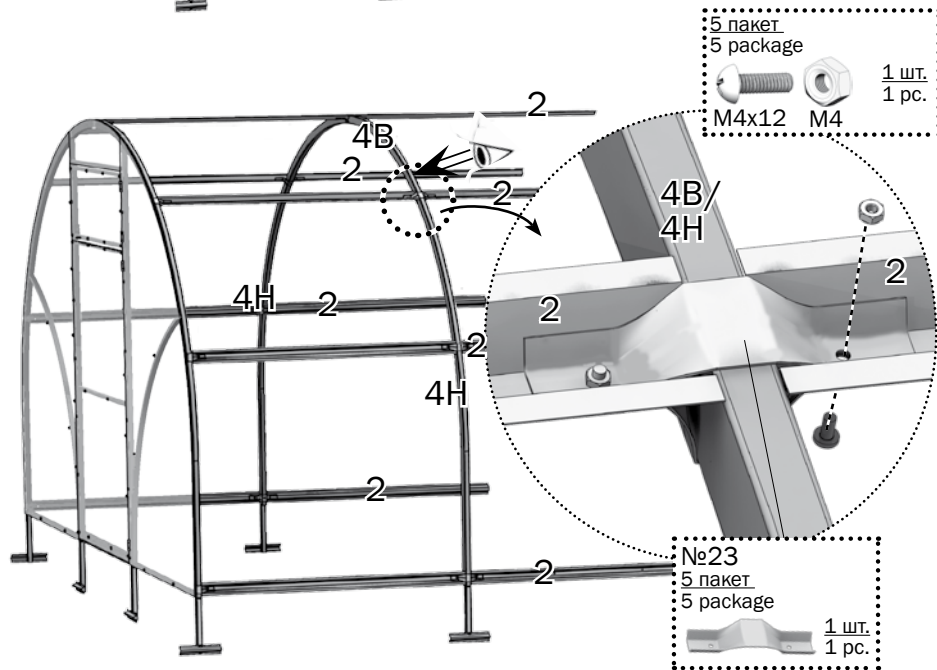
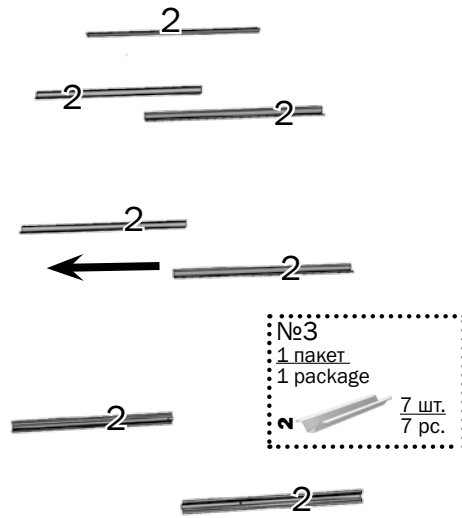
13



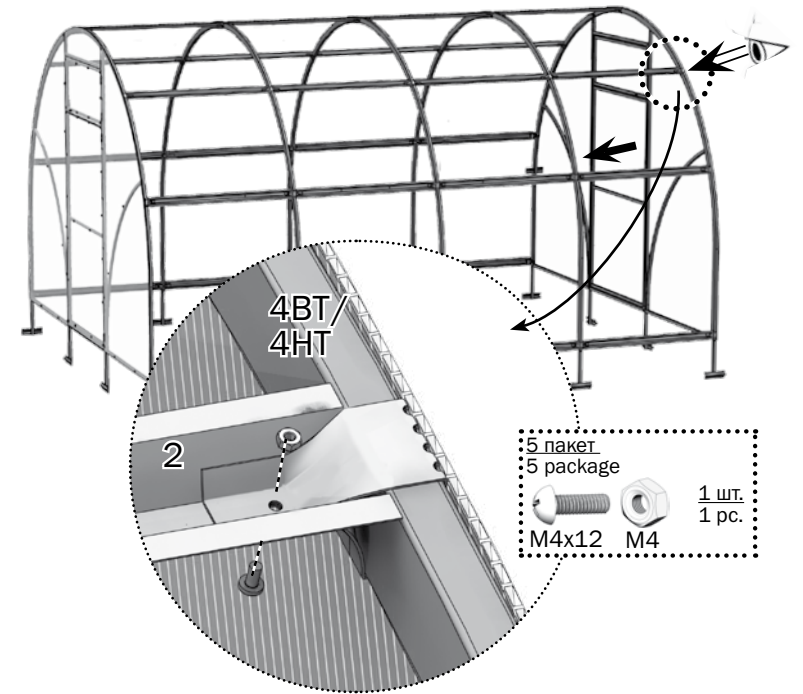
14



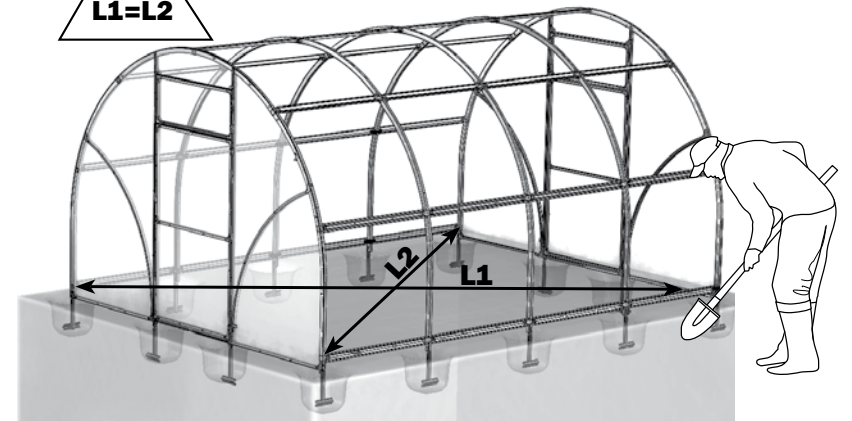
15



16

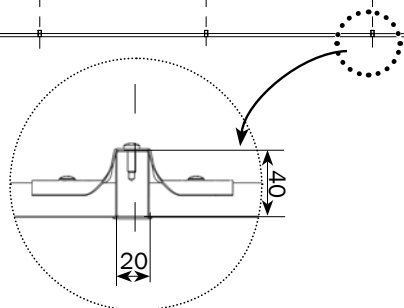
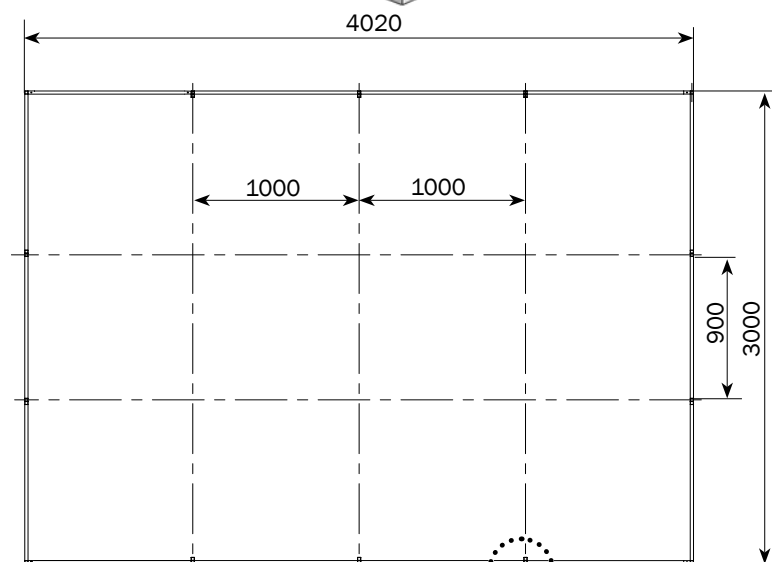
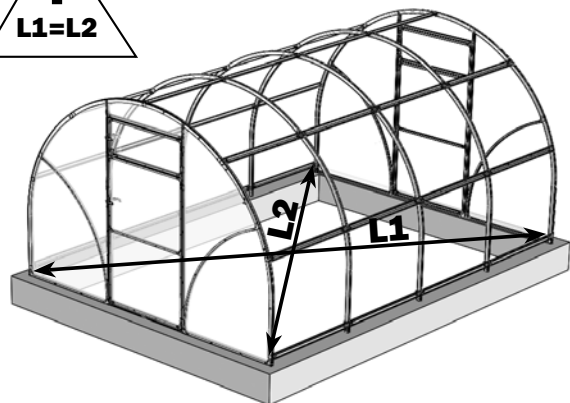


17



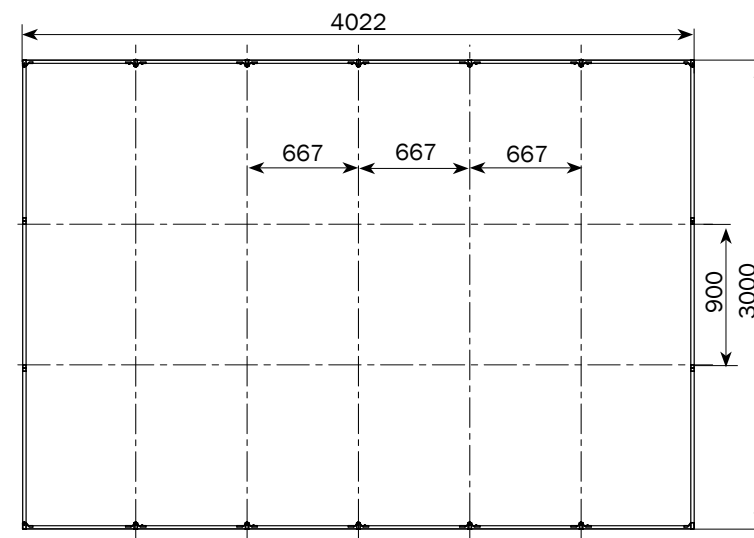
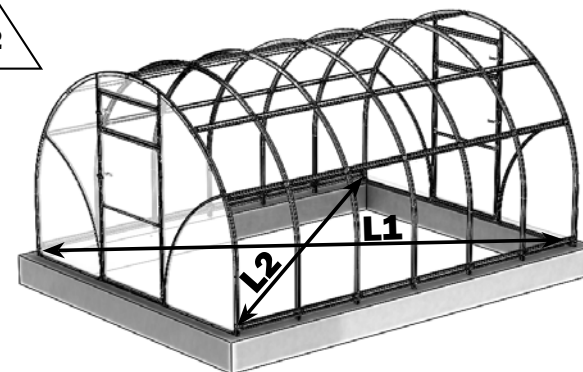
20

УСТАНОВКА НА ФУНДАМЕНТ ШАГ ДУГ 1М MOUNTING ON THE FOUNDATION (step arcs 1 m)



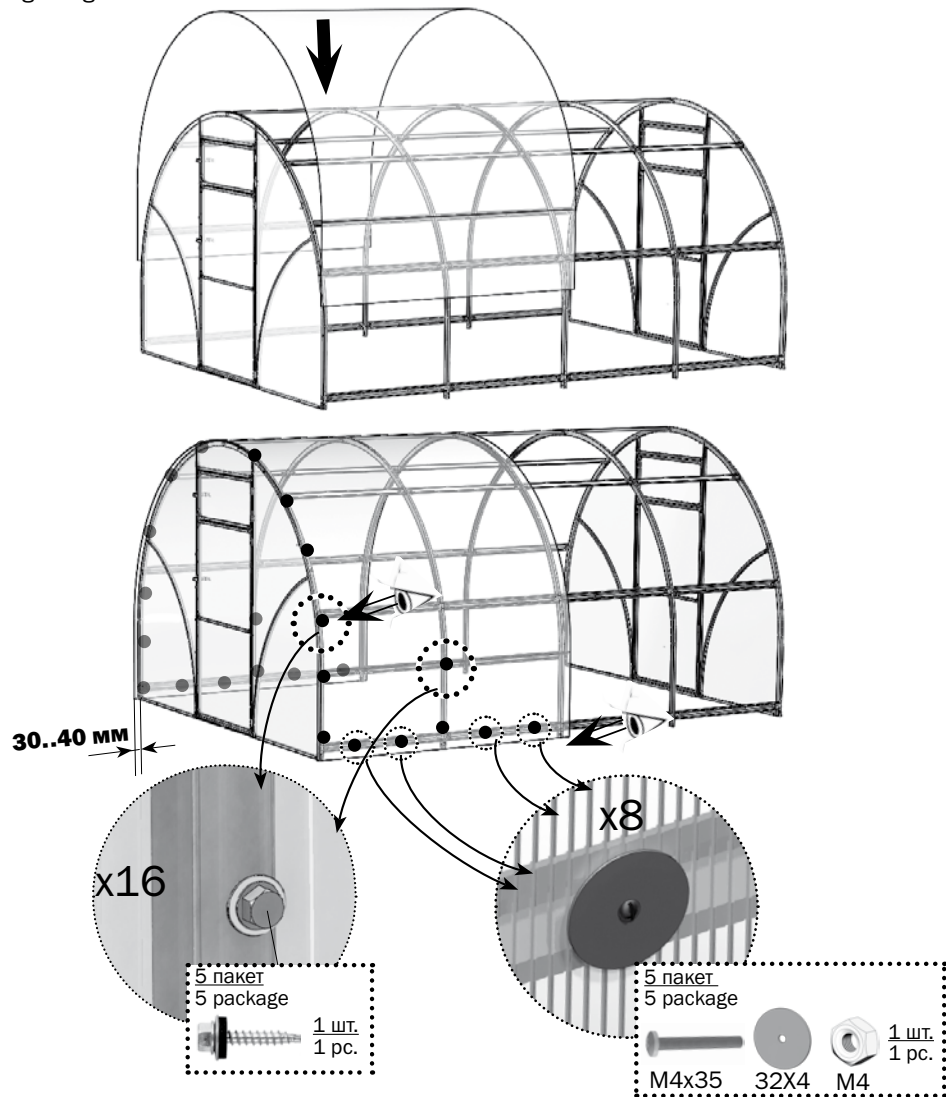
21

УСТАНОВКА НА ФУНДАМЕНТ ШАГ ДУГ 0.67М MOUNTING ON THE FOUNDATION (step arcs 0.67 m)

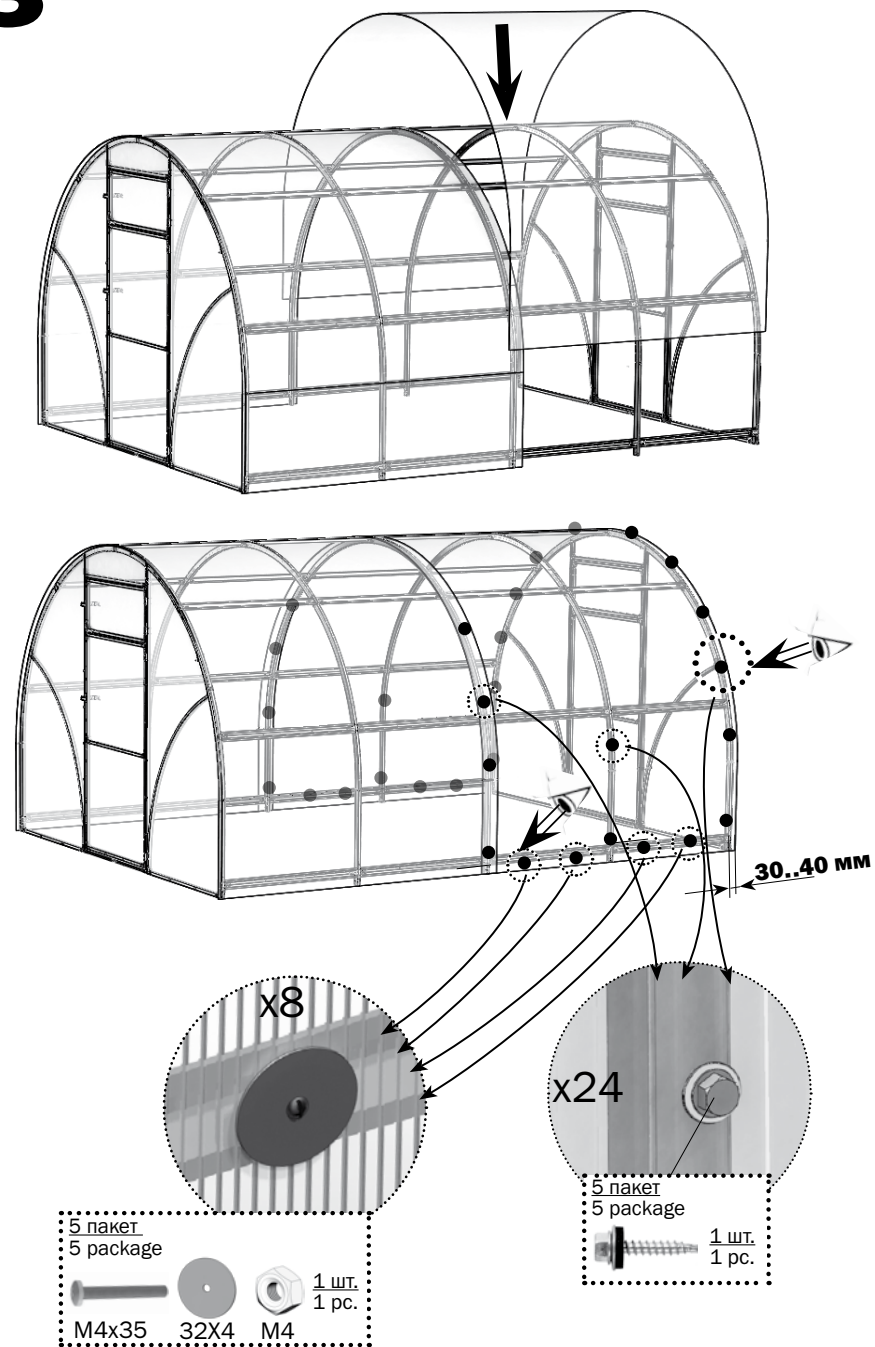


22 Сотовый поликарбонат устанавливается строго определенной стороной наружу (к солнцу), имеющей защитный слой. Защитный слой обычно имеет сторона с надписями на транспортировочной пленке. С другой стороны листа пленка прозрачная. Сделайте пометки защитной стороны листа на каждом куске: после снятия транспортировочной плёнки стороны листа визуально не отличаются. Транспортировочная пленка снимается с обеих сторон непосредственно перед закреплением покрытия на каркасе.

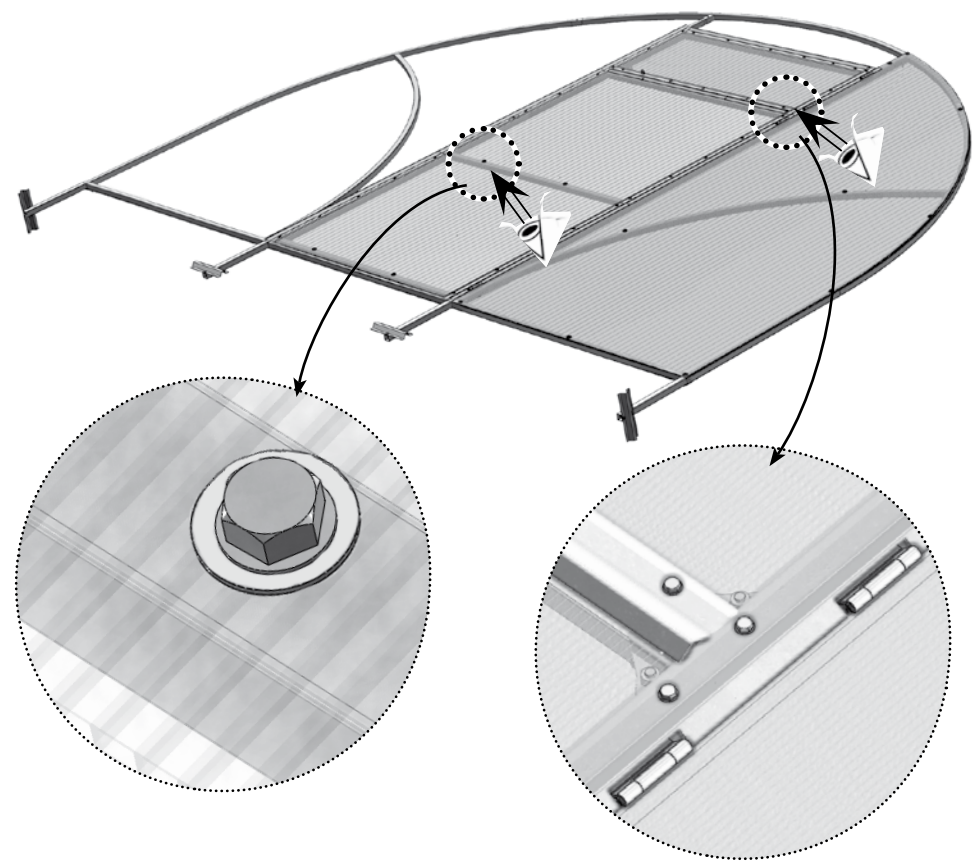
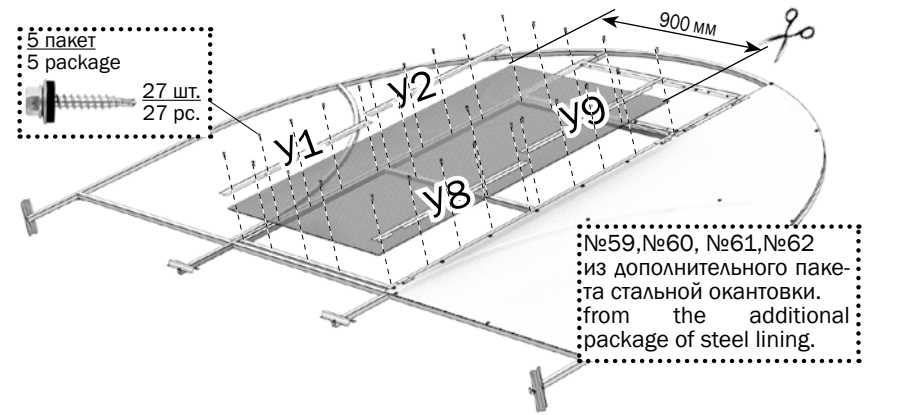
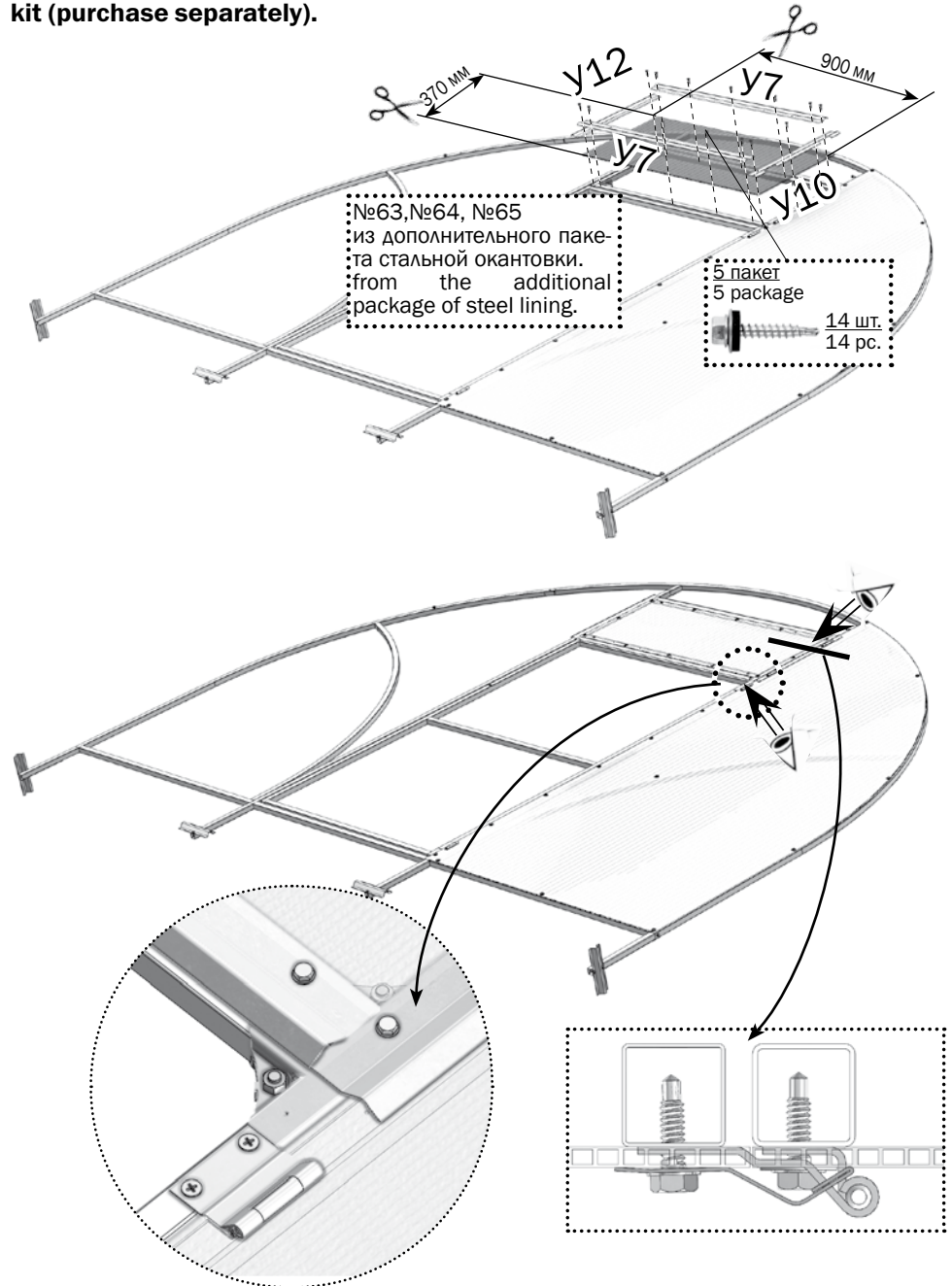
Cellular polycarbonate panels are installed with a certain surface, which has a protective layer, outside (towards the sun). The protective layer usually has a side with the inscriptions on the transportation film. The other side of the film is transparent. Mark the protective side of the sheet in each panel because after removing the transportation film, the sides of the panel do not visually differ. The transportation film should be removed from both surfaces before fixing the glazing on the frame.



23



24 Установка декоративной стальной окантовки (уплотнитель) на двери и форточки. Дополнительный комплект (приобретается отдельно).
Mounting of decorative steel lining on the doors and windows (seal). Additional kit (purchase separately).





КОМПАНИЯ

ВОЛЯ

ПРОИЗВОДСТВО ТЕПЛИЦ

Предприятие-изготовитель:

ООО «Воля», г. Дубна Московской области.

тел/факс: (495) 598-5-999

www.perchina.ru

e-mail: info@perchina.ru

Manufacturer:

Volya LLC, Dubna, Moscow Oblast

Phone/fax: 8 (495) 598-5-999

www.perchina.ru

e-mail: info@perchina.ru

Данное руководство не может быть воспроизведено в любой форме целиком или частично без письменного разрешения компании «Воля»

This manual may not be reproduced in any form in full or partially without written permission of Volya Company

RU
EN