

# Каталог запасных частей

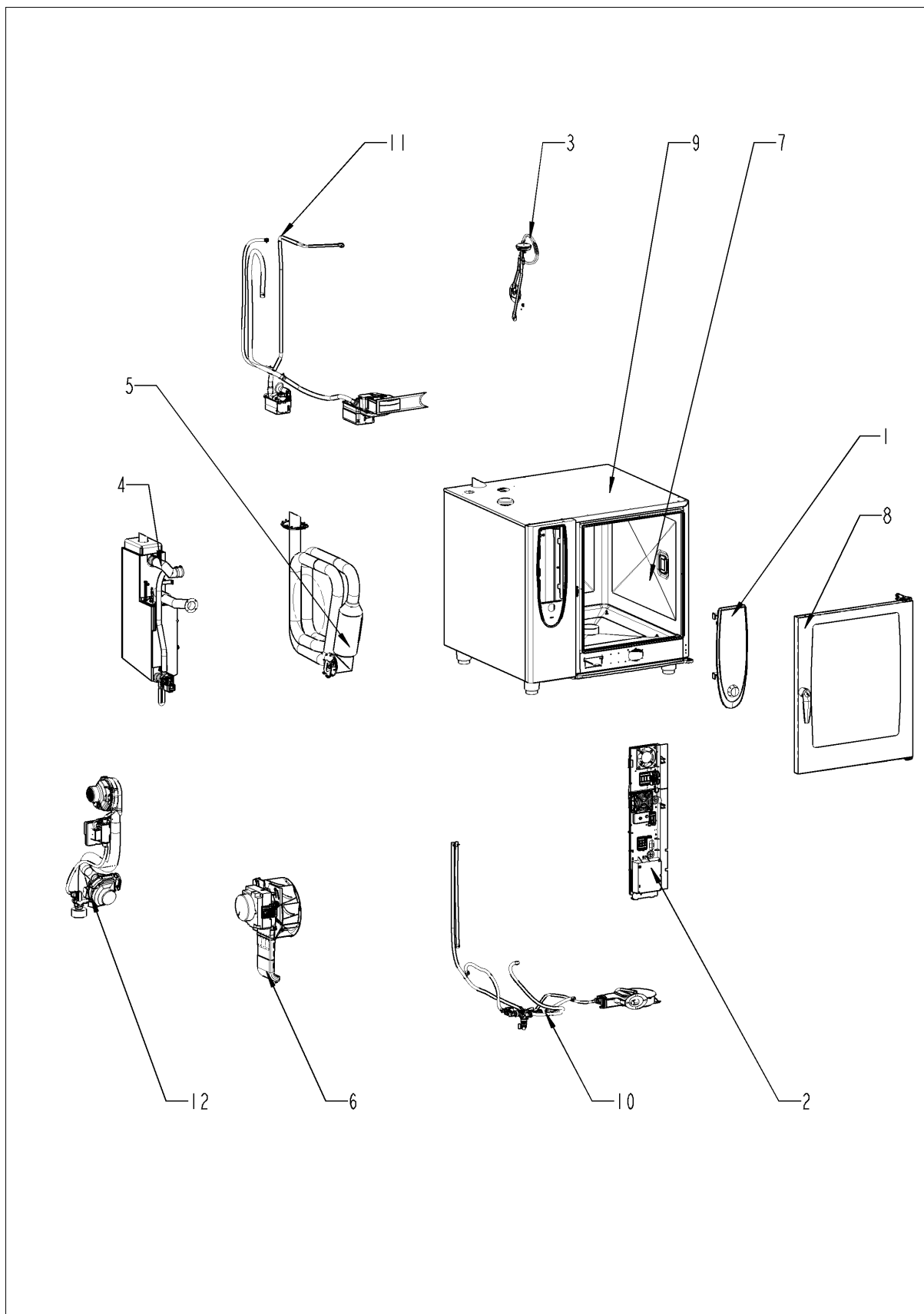
SelfCooking Center® Linie

SelfCooking Center 102 - 10 x 2/1 GastronormG

пригодность: 10/2008 - ...



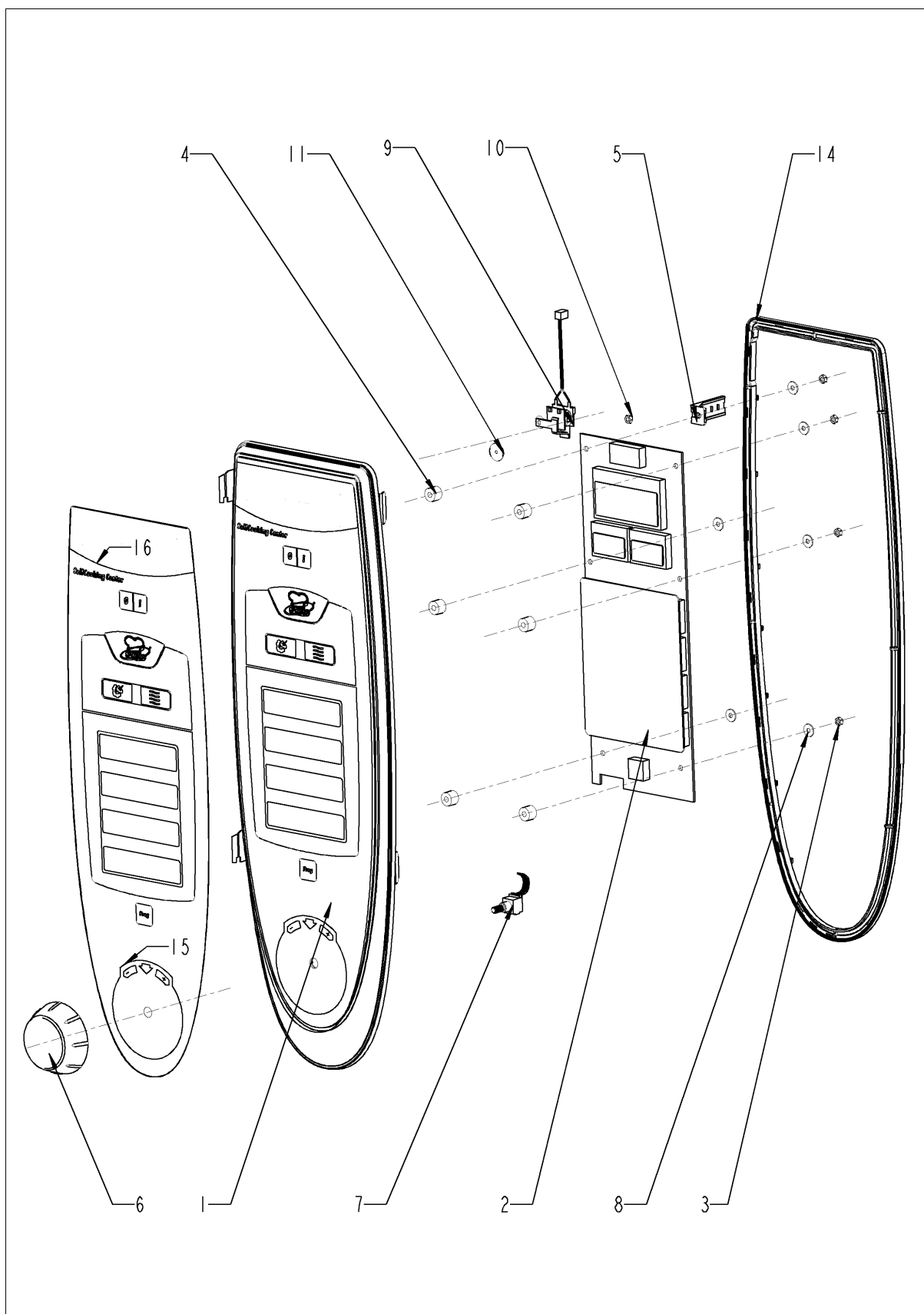
## Обзор



## Обзор

Поз.	Модуль	Страница
1	Панель управления .....	4
2	Электроустановка .....	6
3	Контроль влажности ClimaPlus .....	10
4	Парогенератор .....	12
5	ТЭНы рабочей камеры .....	18
6	Мотор и крыльчатка вентилятора .....	22
7	Рабочая камера .....	24
8	Дверь .....	28
9	Внешний корпус .....	32
10	Подача воды .....	36
11	Система CleanJet + Care .....	40
12	Части газа .....	42
13	Стандартный аксессуар .....	48

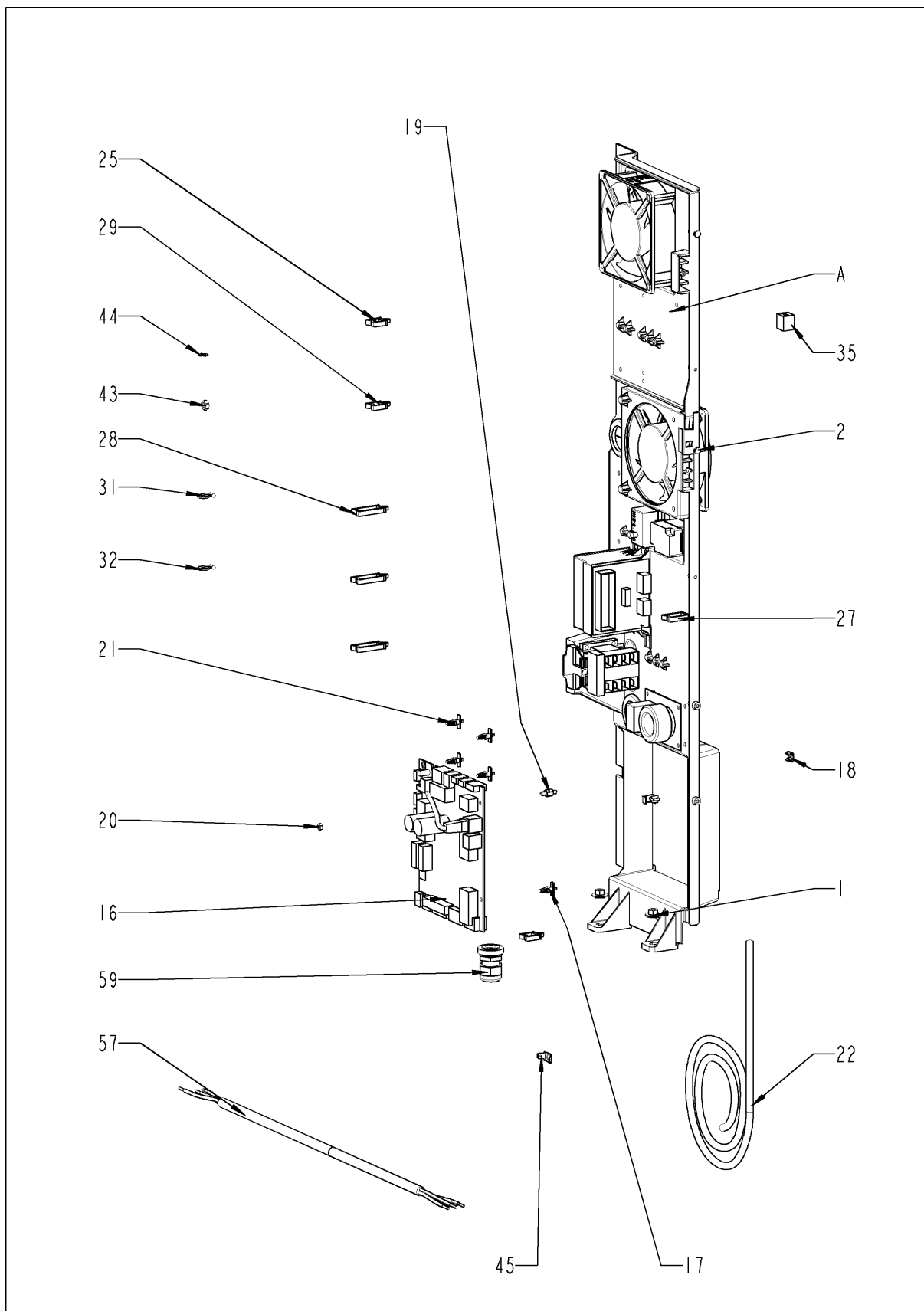
## Панель управления



## Панель управления

Поз.	Артикул	Описание	Кол-во
1	87.00.000	Вставка панели управления с декоративной накладкой	1
2	42.00.002	Плата управления	1
3	10.00.916	Шестигранная гайка М4 с буртиком	6
4	10.00.355	Проставочная втулка, черная, линия	6
5	2020.0400	Фиксатор для кабеля	2
6	16.00.232	Рукоятка диска набора	1
7	40.00.404	Генератор импульсов	1
9	40.02.087	Зуммер	1
10	1104.0121	Самозажимная шестигранная гайка М4	1
11	5110.1029	Уплотнение переключателя режимов	1
14	16.00.387	Крепеж уплотнения и кромки уплотнения	1
15	16.00.555	Декоративная накладка *RAT*	1

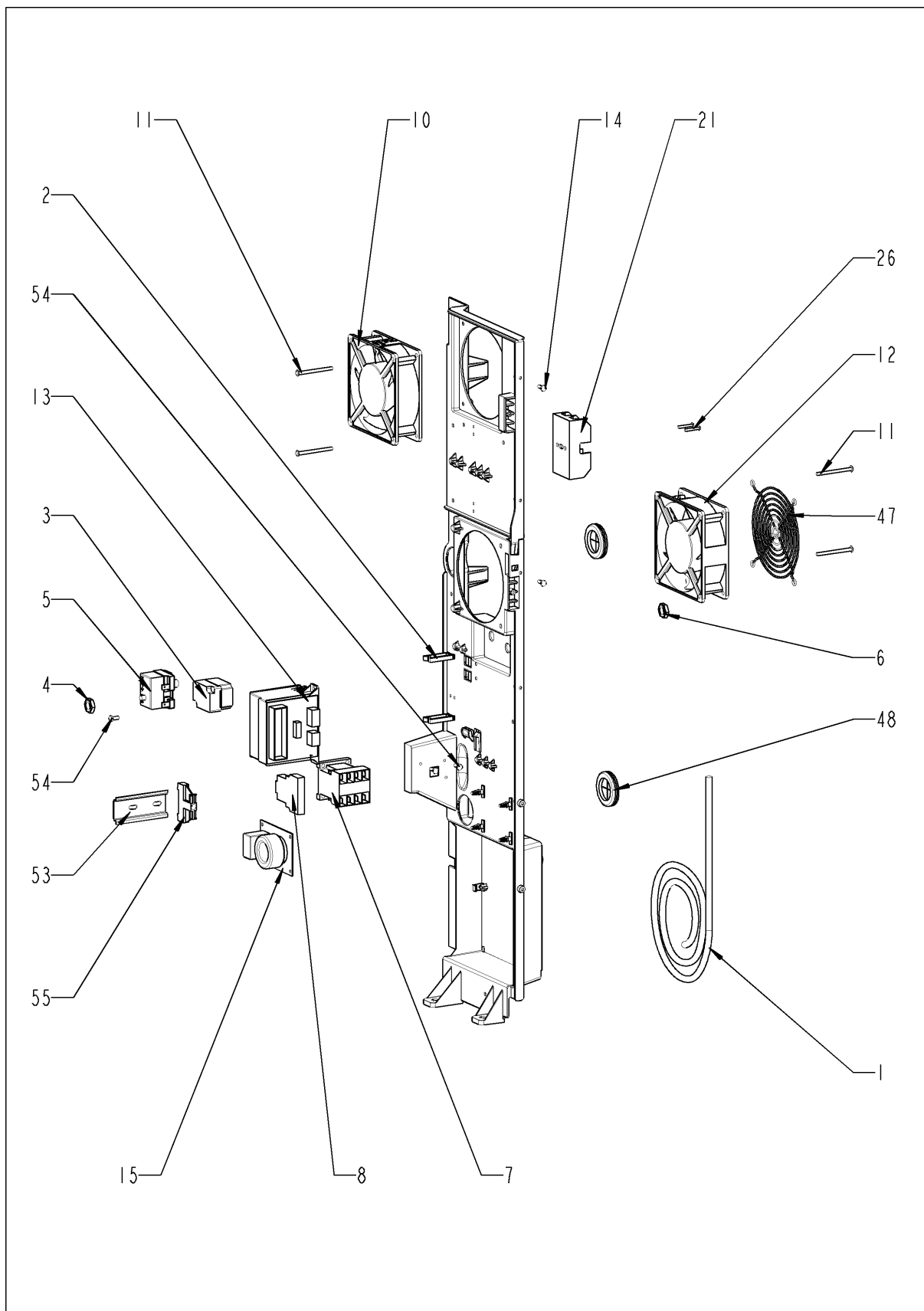
## Электроустановка



## Электроустановка

Поз.	Артикул	Описание	Кол-во
1	10.00.709	Шестигранная гайка М6 с буртиком	2
2	10.00.239	Винт EJOT 4x10	5
16	42.00.065	Плата управления входными-выходными сигналами	1
17	40.00.417	Фиксатор платы управления	2
18	1104.0801	Каркасная гайка М4	1
19	10.00.243	Проставочная втулка М4x8	1
20	1104.0120	Шестигранная гайка М4	1
21	40.01.579	Фиксатор платы управления	3
22	40.00.471	Кабель шины передачи данных 0.8м	1
25	10.00.112	Кабельный зажим короткий	4
27	10.00.421	Кабельный зажим	8
28	10.00.111	Кабельный зажим длинный	5
28	10.00.111	Кабельный зажим длинный	1
29	10.00.112	Кабельный зажим короткий	2
31	10.00.471	Кабельный зажим d10-12 мм	3
32	10.00.471	Кабельный зажим d10-12 мм	3
43	1106.0160	Шестигранная гайка М6	1
44	1206.0120	Шайба-гровер А6,4	1
45	4002.0110	Кабельная муфта	2
57	40.01.596	Кабель питания 3x2,5мм <sup>2</sup> 3m	1
59	40.00.320	Кабельная муфта М20x1.5	1
61	40.00.471	Кабель шины передачи данных 0.8м	1
62	40.01.091	Кабель шины передачи данных 0.4м	1
A		Агрегат контактора	1

## Электроустановка

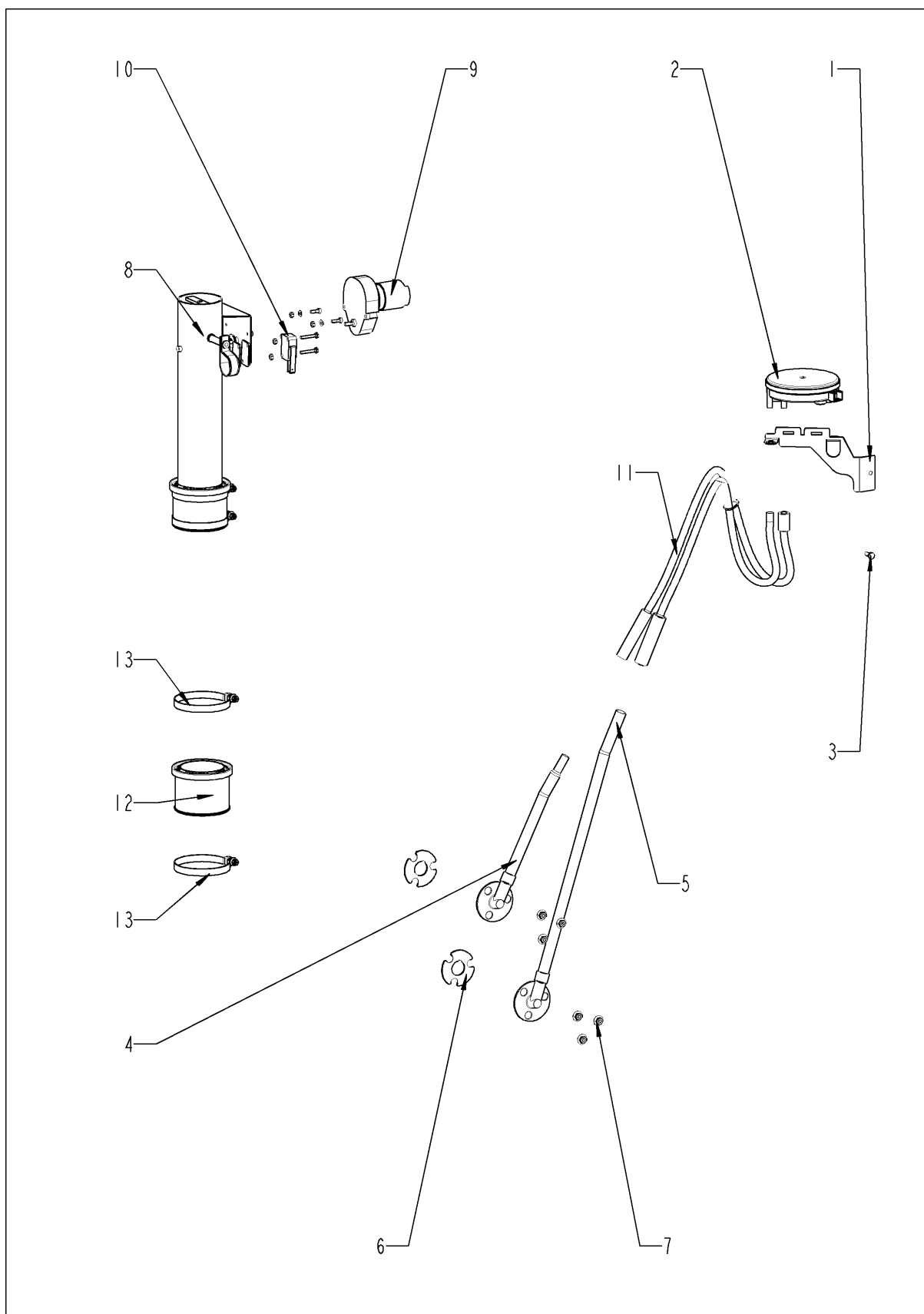




## Электроустановка

Поз.	Артикул	Описание	Кол-во
1	40.01.300	Жгут кабелей управления	1
2	10.00.111	Кабельный зажим длинный	4
3	40.02.515	Аварийный термостат парогенератора 315°F/157°C	1
4	3014.0302	Шестигранная гайка M10 для аварийного термостата	1
5	40.01.482	Аварийный термостат рабочей камеры 365°C	1
6	3014.0327	Шестигранная гайка M10x1,0	1
7	40.02.917	Контактор 3TG1010-2AK2	1
10	3101.1008	Вентилятор охлаждения	1
11	10.00.238	Винт Torx 4x50	4
12	3101.1008	Вентилятор охлаждения	1
13	40.00.277	Трансформатор	1
14	10.00.239	Винт EJOT 4x10	1
15	40.01.483	Фильтр электрошумов	1
21	40.02.512	Вставкодержатель 2полюсный	1
26	10.00.240	Винт Torx 3x20	2
47	2005.0106	Защитная решетка вентилятора	1
48	4007.0620	Мембрана DGC 29	2
53	40.00.519	Установочная направляющая контактора 75мм	1
54	10.00.239	Винт EJOT 4x10	2
55	4001.1203	Торцевая пластина установочной направляющей	1
57	40.02.892	Проводка кабеля, клапан соленоида/СЧ-nasos	1
62	40.00.230	Кабель газового клапана	1
63	40.01.485	Кабель нагнетателя горелки	1
66	40.00.237	Кабель заземления	2
71	40.00.205	Кабель электрода уровня воды	1
72	40.00.213	Кабель управления трансформатора	1
73	40.00.210	Кабель управления трансформатора	1
74	40.00.207	Кабель датчика дифференциального давления	1
75	40.00.208	Кабель мотора заслонки	1
80	40.02.402	Многоконтактный разъем 7-контактный Trafo pri.	1

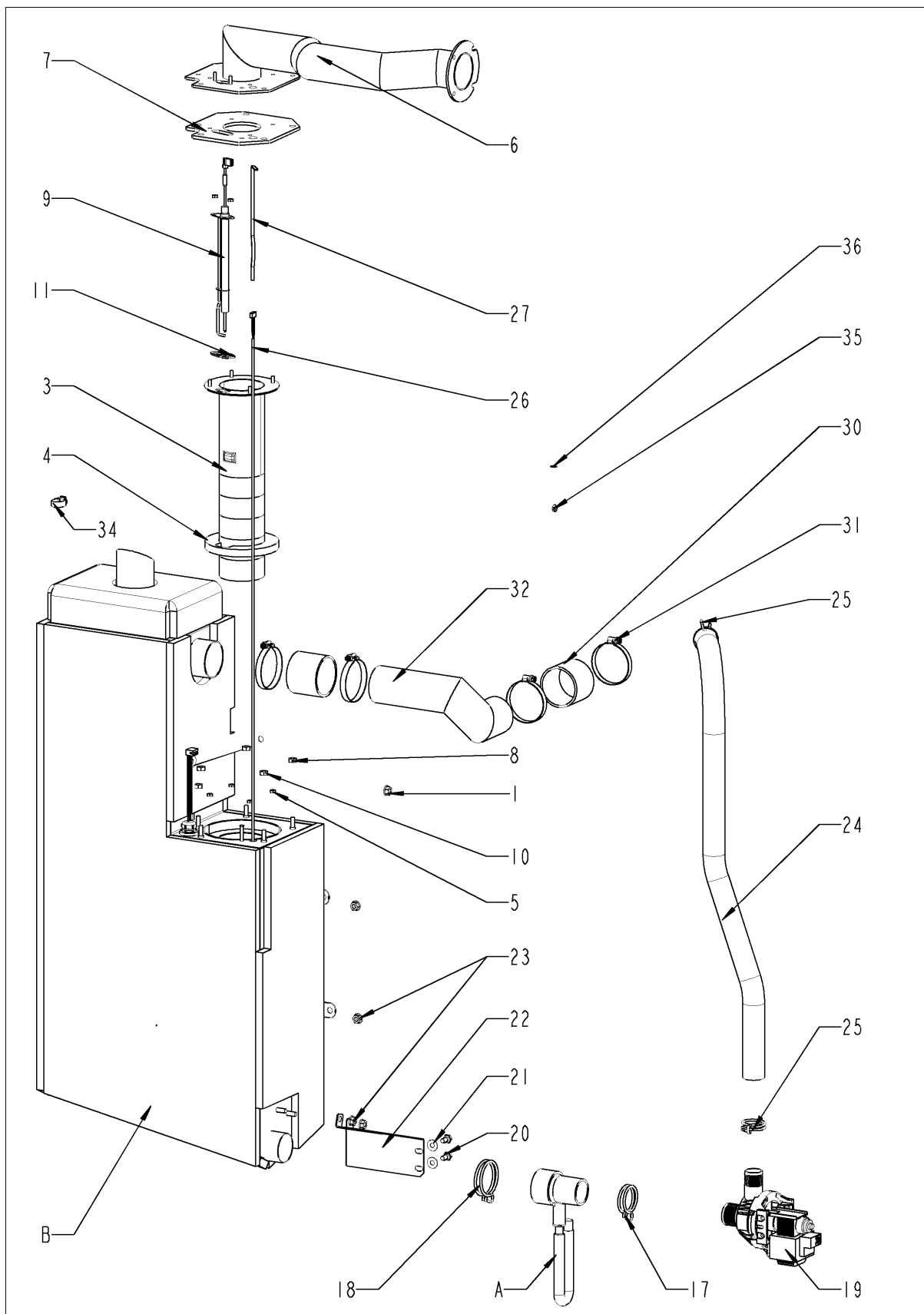
## Контроль влажности ClimaPlus



## Контроль влажности ClimaPlus

Поз.	Артикул	Описание	Кол-во
1	22.00.326	Крепеж датчика давления	1
2	3017.1011	Датчик давления регулятора влажности Huba 401	1
3	10.00.239	Винт EJOT 4x10	1
4	22.00.517	Inner humidity meas. Piece	1
5	22.00.200	Внешний патрубок датчика дифференциального давления	1
6	22.00.198	Уплотнение патрубка	2
7	1104.0122	Шестигранная комбинированная гайка M4	6
8	22.00.576	Humidity control cpl. with motor	1
9	3101.1010	Мотор заслонки	1
10	3016.0102	Микропереключатель	1
11	22.00.525	Hose set f. humidity control	1
12	22.00.564	Gasket f. ventilation	1
13	2066.0504	Хомут 40-60мм	1

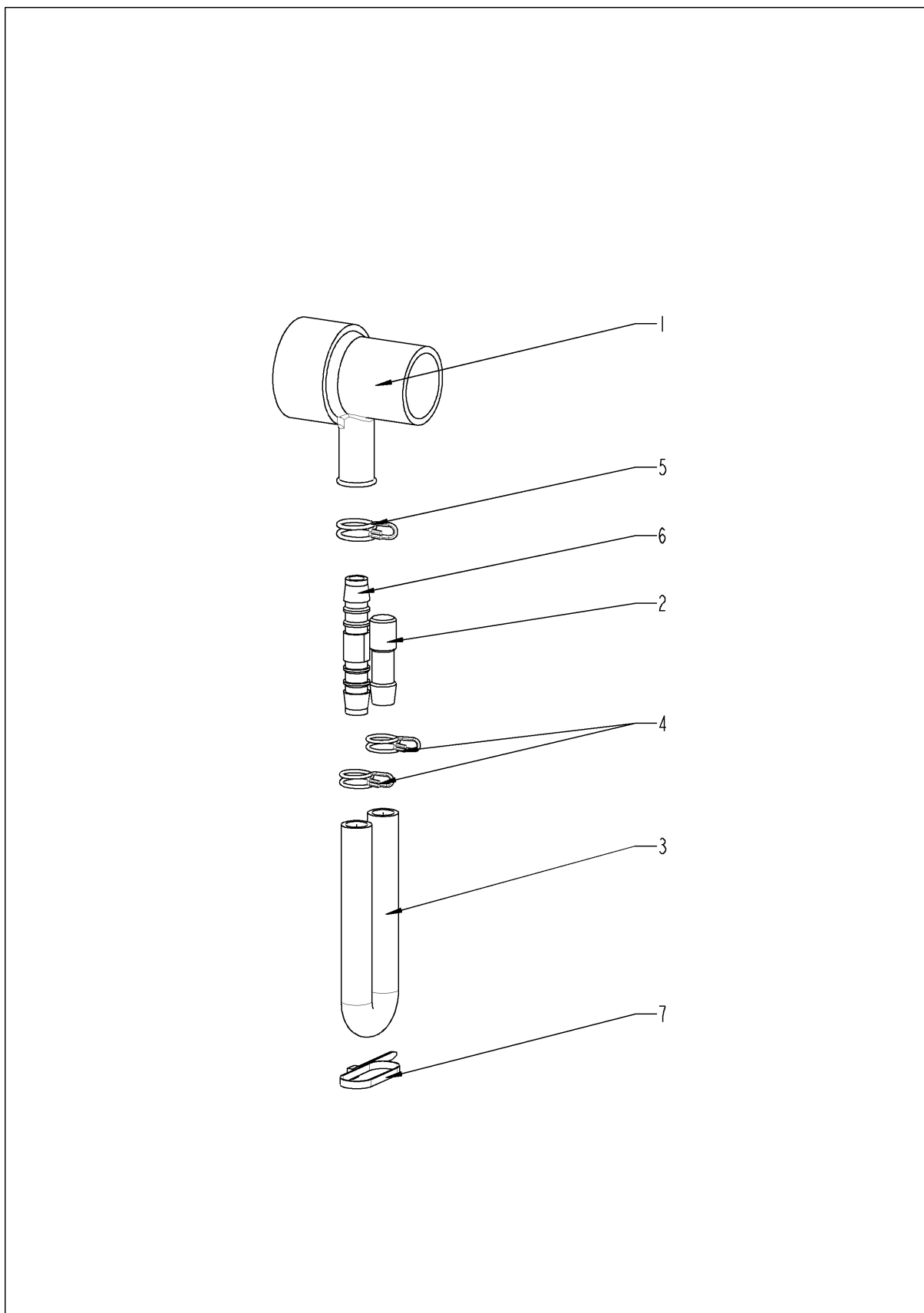
## Парогенератор



## Парогенератор

Поз.	Артикул	Описание	Кол-во
1	1106.0803	Шестигранная гайка М6 с гальваническим покрытием	1
3	72.00.010	Горелка парогенератора	1
4	72.00.048	Изоляция горелки парогенератора	1
5	1104.0122	Шестигранная комбинированная гайка М4	4
6	70.00.054	Патрубок подвода газовой смеси в горелку парогенератора	1
7	72.00.020	Уплотнение кронштейна горелки	1
8	1105.0121	Шестигранная гайка М5 с гальваническим покрытием	3
9	44.00.249	Электрод зажигания парогенератора	1
10	1104.0120	Шестигранная гайка М4	2
11	44.00.250	Уплотнение электрода зажигания	1
17	2066.0519	Хомут 35,6мм	1
18	2066.0526	Хомут $\varnothing$ 46мм	1
19	44.00.207	Насос парогенератора	1
20	1006.0762	Винт с шестигранной головкой М6х10	2
21	1306.0222	Шайба А6,4х15х1,5	2
22	44.00.226	Крепеж насоса парогенератора	1
23	10.00.709	Шестигранная гайка М6 с буртиком	2
24	44.00.230	Сливной шланг парогенератора	1
25	2066.0518	Хомут 30мм	2
26	40.01.095	Термопара парогенератора (В5)	1
27	44.00.517	Крепеж термостата парогенератора	1
30	2112.1006	Шланг подачи пара 50х7мм	2
31	2066.0504	Хомут 40-60мм	4
32	44.00.311	Паропровод	1
34	2066.0205	Хомут 8-16х9мм SW 7мм	1
35	1105.0120	Шестигранная гайка М5	1
36	1205.0120	Шайба-гровер А5,3	1
A	8354.1320	Горловина соединения насоса в сборе	1
B	44.01.094	Парогенератор с теплоизоляцией	1

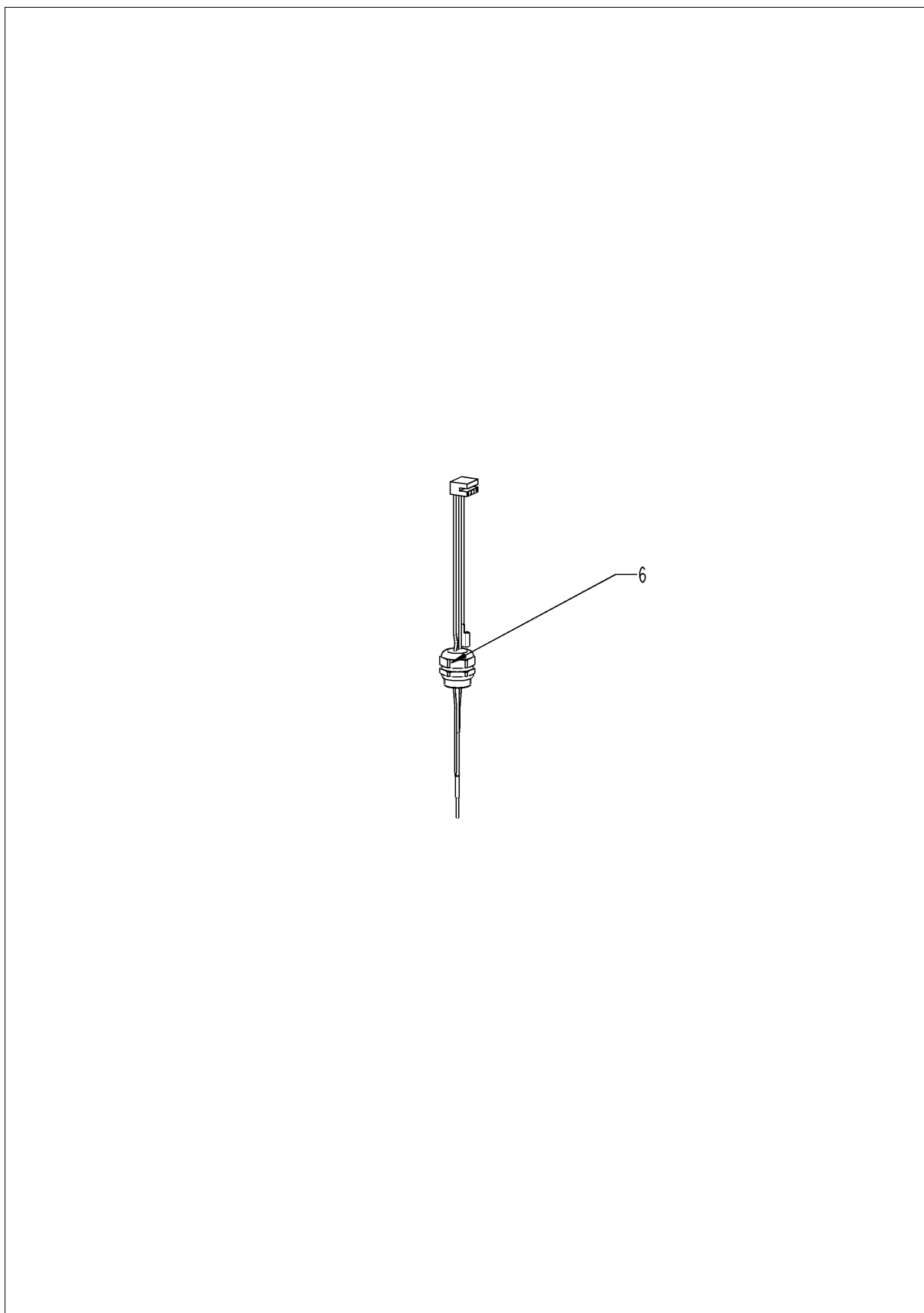
## Горловина соединения насоса



## Горловина соединения насоса

Поз.	Артикул	Описание	Кол-во
1	2118.1000	Горловина соединения насоса	1
2	2120.1259	Заглушка 10мм	1
3	2110.1008	Силиконовая трубка $\varnothing$ 10x2мм	1
4	2066.0527	Хомут $\varnothing$ 14mm	2
5	2066.0530	Хомут $\varnothing$ 16.4mm	1
6	2062.0331	Соединительный шланг высокого давления GS 10	1
7	4005.0101	Пластиковая застежка 145 мм	1

## Парогенератор с теплоизоляцией

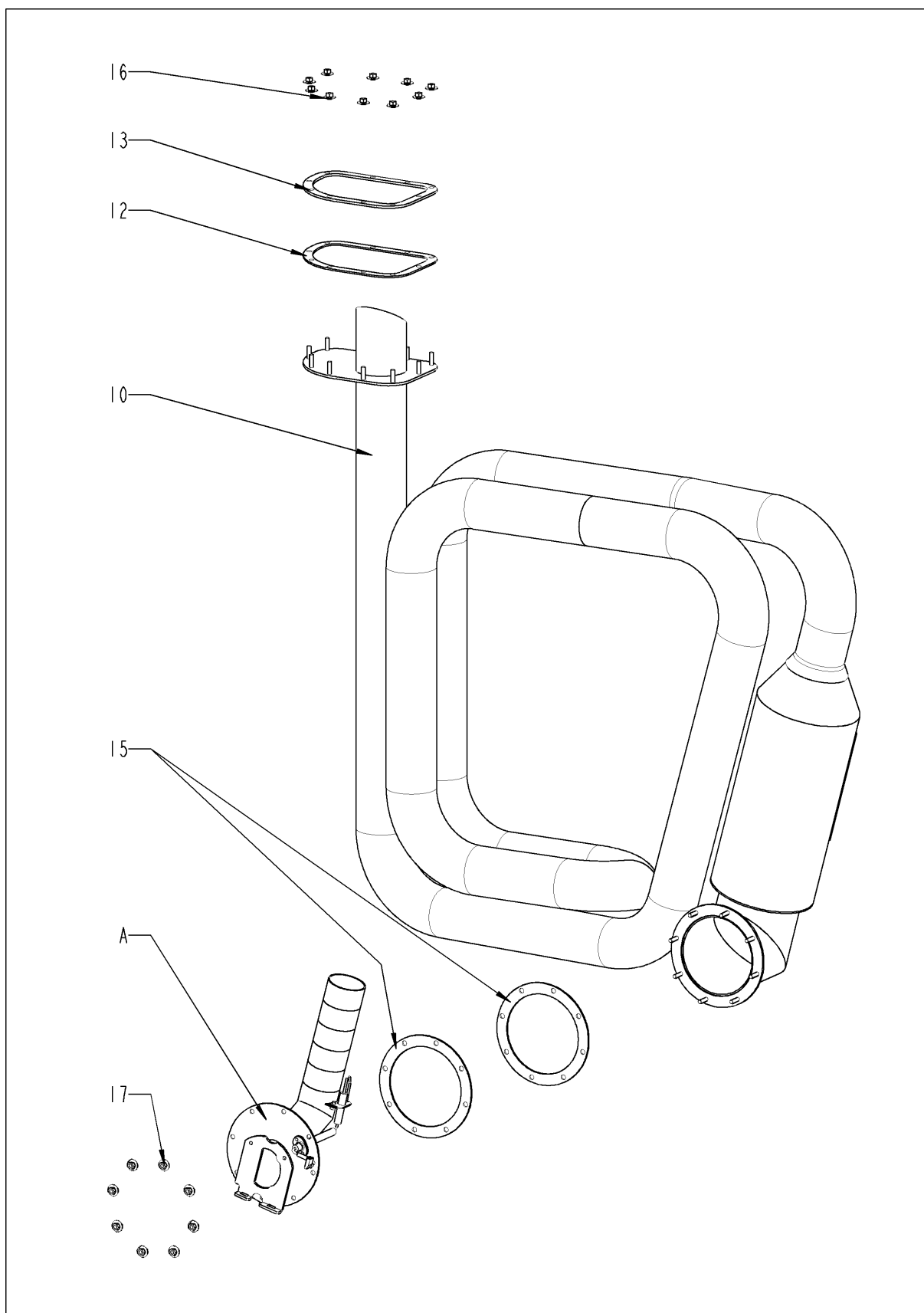




## Парогенератор с теплоизоляцией

Поз.	Артикул	Описание	Кол-во
3	5012.0566	Уплотнительное кольцо коллектора охлаждения	1
4	44.00.263	Панель смотрового отверстия парогенератора	1
5	44.00.264	Прижимная пластина панели смотрового отверстия парогенератора	1
6	44.00.287	Электрод уровня воды 135мм	1
7	1105.0121	Шестигранная гайка M5 с гальваническим покрытием	2

## ТЭНы рабочей камеры

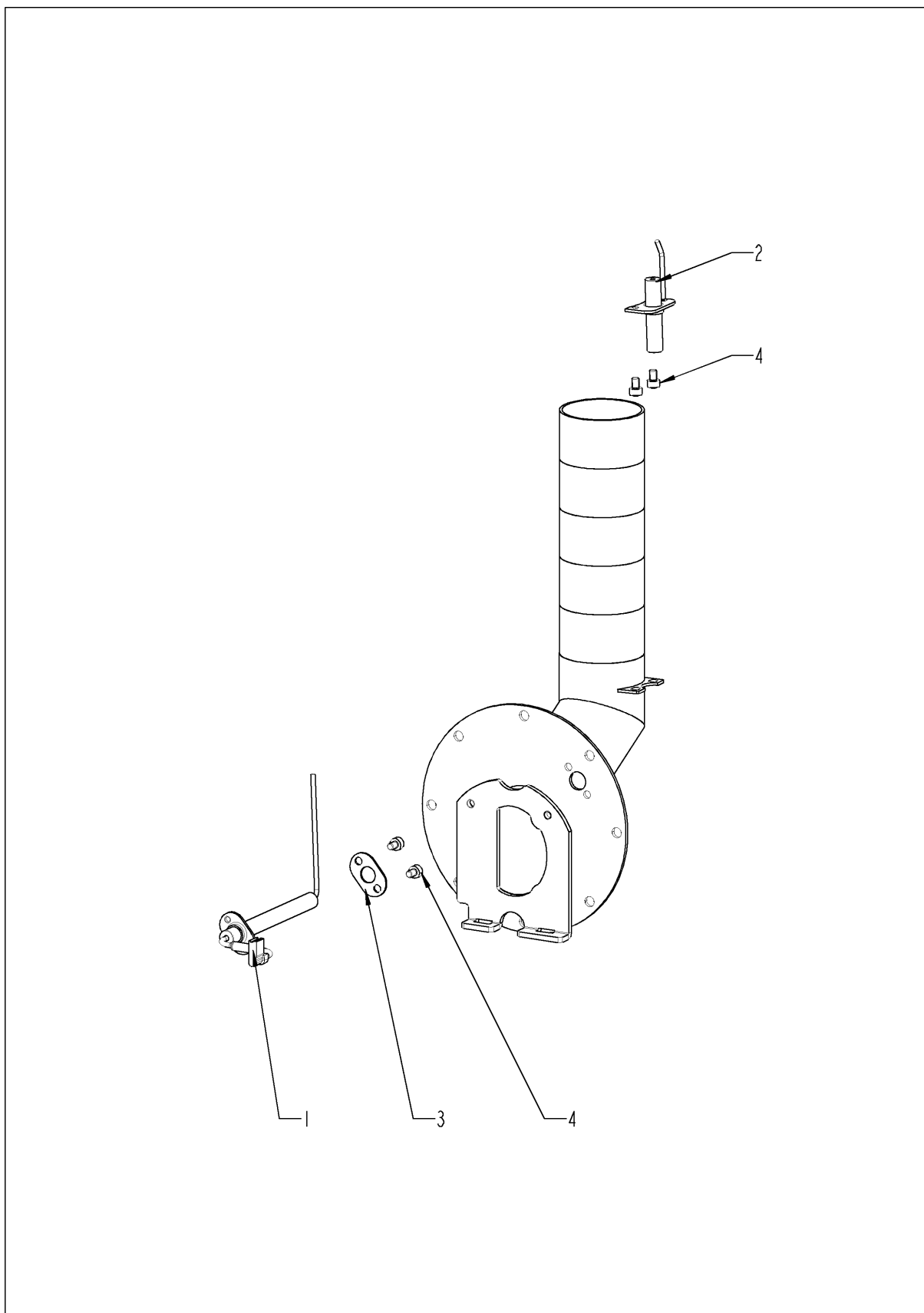




## ТЭНы рабочей камеры

Поз.	Артикул	Описание	Кол-во
10	74.00.155	Теплообменник	1
12	74.00.234	Уплотнение между теплообменником и рабочей камерой	1
13	74.00.313	Контрфланец теплообменника	1
15	74.00.296	Уплотнение теплообменника нижнее	2
16	1105.0122	Шестигранная гайка M5 V2A	10
17	1105.0122	Шестигранная гайка M5 V2A	8
A	74.00.243	Горелка рабочей камеры	1

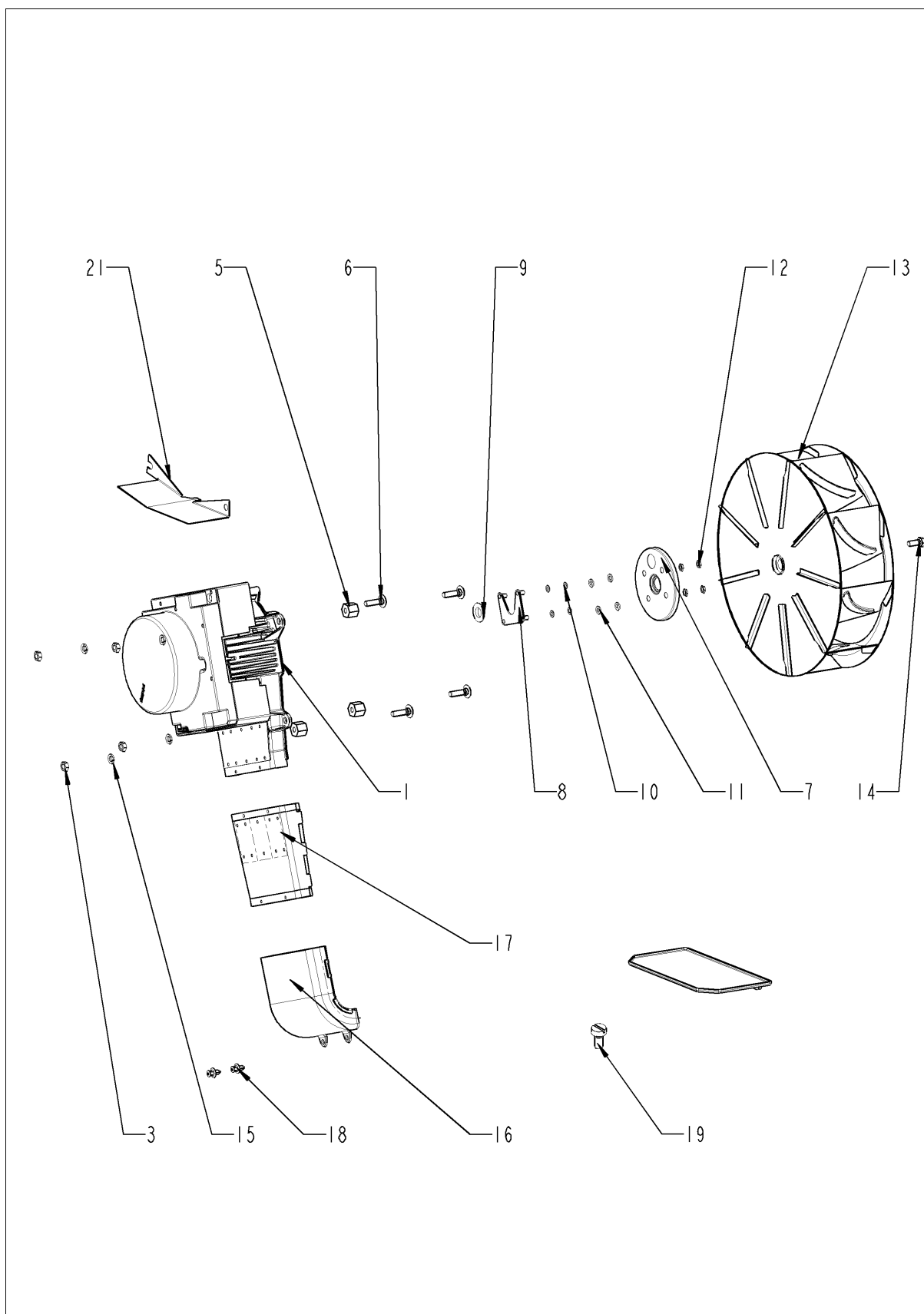
## Горелка рабочей камеры



## Горелка рабочей камеры

Поз.	Артикул	Описание	Кол-во
1	74.00.230	Электрод зажигания 1	1
2	74.00.235	Электрод зажигания 2	1
3	74.00.290	Уплотнение электрода горелки рабочей камеры	1
4	10.00.696	Винт с внутренним шестигранником M4x6 A2 ISO 7380, предварительно грунто	4

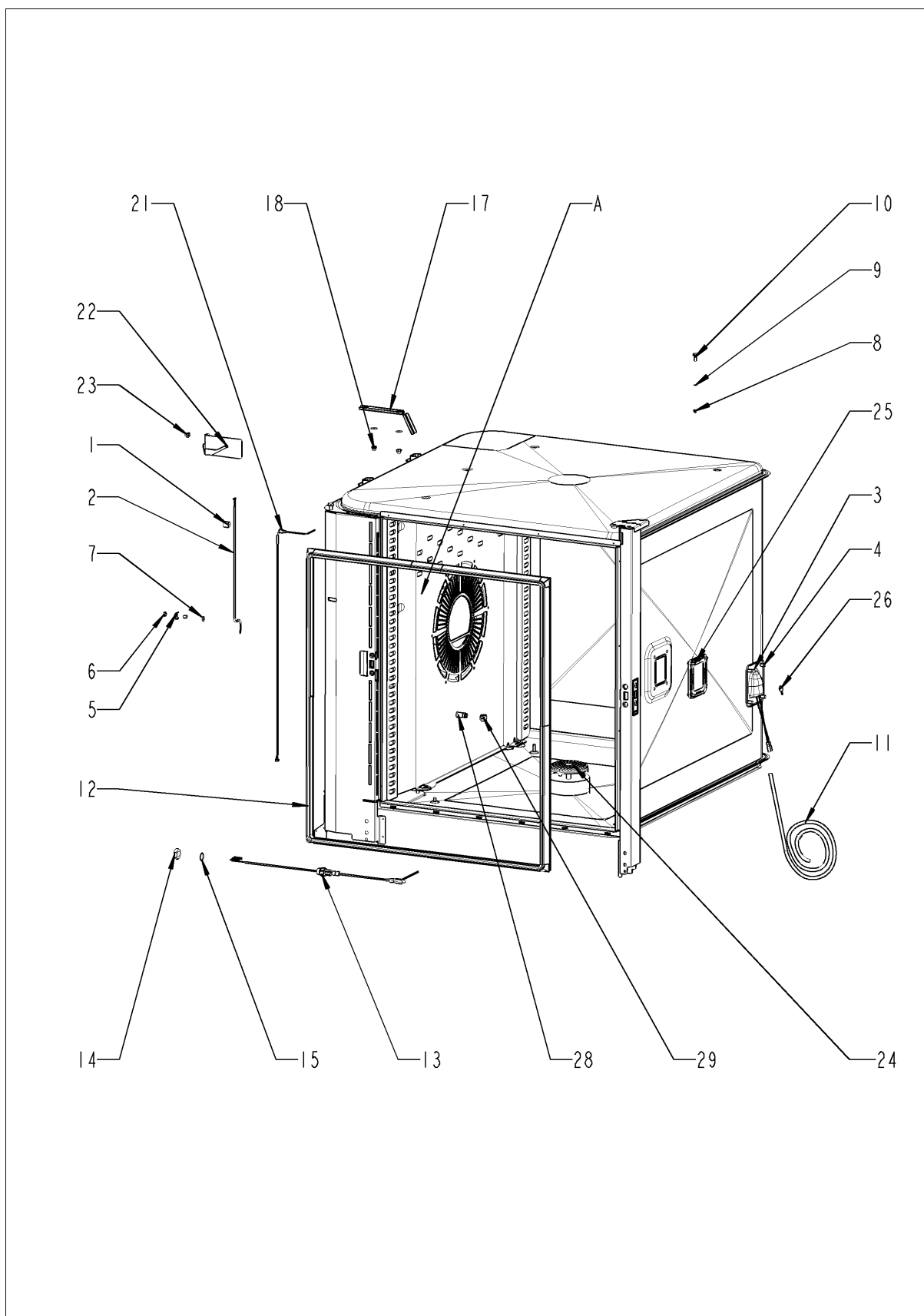
## Мотор и крыльчатка вентилятора



## Мотор и крыльчатка вентилятора

Поз.	Артикул	Описание	Кол-во
1	40.00.274	Мотор вентилятора	1
3	10.00.710	Шестигранная гайка M8 с буртиком	4
5	2120.1306	Проставочная втулка SW19x17	4
6	1008.1005	Болт с грибовидной головкой и квадратной шейкой 8x40	4
7	22.00.123	Фланец сальника вала мотора	1
8	22.00.120	Опора фланца сальника	1
9	22.00.083	Сальник вала мотора	1
10	1315.0101	Шайба медная 6x10	4
11	1306.0120	Шайба A6,4	4
12	1106.0220	Шестигранная гайка M6, плоская	4
13	22.00.192	Крыльчатка вентилятора $\varnothing$ 340x135	1
14	10.00.565	Винт с шестигранной головкой M8x20	1
15	1308.0162	Шайба A8,4	1
16	40.00.310	Вентиляционный кожух нижний	1
17	40.00.435	Вентиляционный кожух твердотельного реле	1
18	10.00.989	Заклепка с винтом	2
19	10.00.706	Овальная головная винт крышки T20 M4x10	2
21	40.03.387	Защитная пластина мотора вентилятора	1

## Рабочая камера

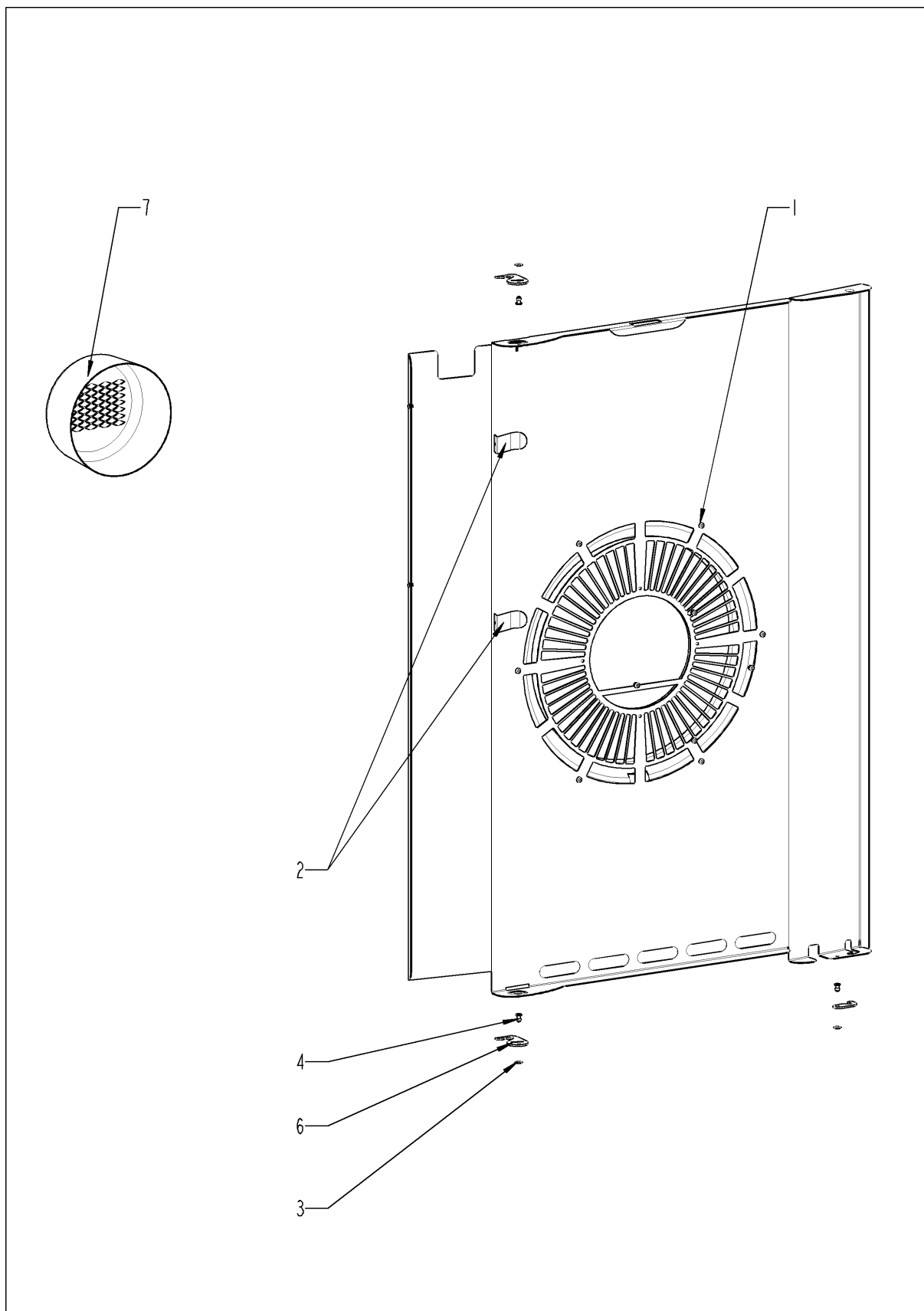




## Рабочая камера

Поз.	Артикул	Описание	Кол-во
1	2120.1277	Основание датчика	1
2	40.00.290	Термопара регулятора влажности	1
3	40.00.098	Отражатель внутреннего освещения	1
4	10.00.041	Заклепочная гайка М5	4
5	1330.0100	Прижимная планка датчика	1
6	1106.0224	Шестигранная самоконтрящаяся гайка М5	1
7	1306.0120	Шайба А6,4	1
8	1104.0120	Шестигранная гайка М4	1
9	1204.0120	Шайба-гровер А4,3	1
10	1006.0760	Винт с шестигранной головкой М6х16	1
11	40.00.223	Электропроводка внутреннего освещения	1
12	20.00.397	Уплотнение двери	1
13	40.00.606	Термокерн	1
14	10.00.612	Шестигранная гайка М16, плоская	1
15	1315.0104	Шайба медная 16х20х1,5	1
17	40.01.317	Экран датчика температуры сердцевины	1
18	10.00.745	Cap nut М6*А2	2
21	40.01.099	Термопара рабочей камеры (В1)	1
22	40.00.531	Внутренний экран датчика рабочей камеры	1
23	10.00.745	Cap nut М6*А2	1
24	20.00.999	Сливная решетка Ø80	1
25	40.00.091	Установочная рамка со стеклом и уплотнениями	1
26	3024.0201	Галогеновая лампа рабочей камеры 300°С	1
28	50.00.844	Форсунка увлажнения	1
29	50.00.846	"Соединительная гайка М12х13.2 N	1
А	22.00.383	Завихритель	1

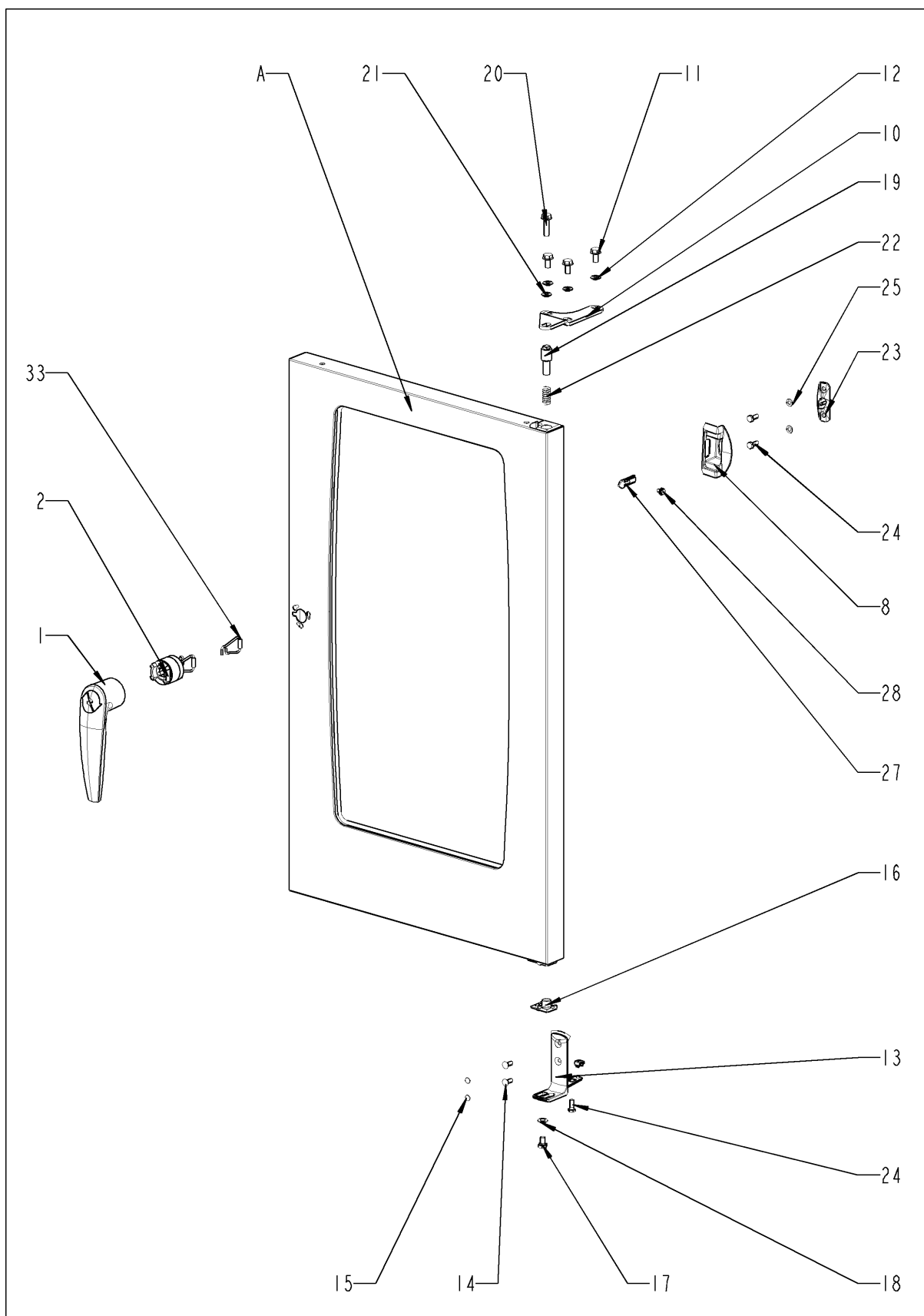
## Завихритель



## Завихритель

Поз.	Артикул	Описание	Кол-во
1	10.00.515	Заклепка 3.2x5 A4	1
2	40.01.289	Фиксатор кабеля температуры сердцевины	1
3	10.00.744	Шайба A4,3 *A4	1
4	1604.0167	Заклепка 4x10	1
6	2760.1370	Фиксатор воздушной перегородки	1
7	22.00.361	Вытяжка завихрителя	1

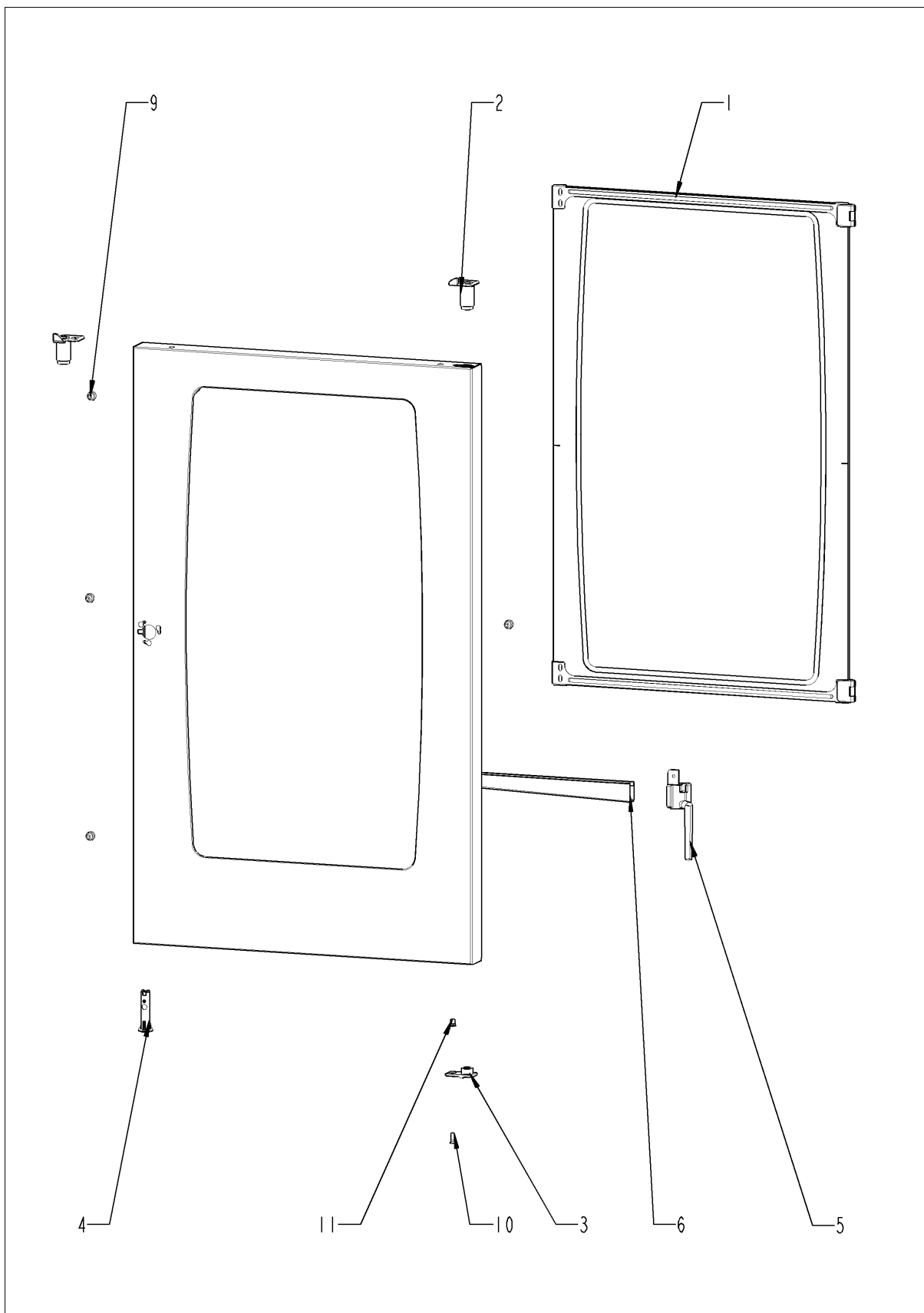
## Дверь



## Дверь

Поз.	Артикул	Описание	Кол-во
1	24.00.152	Рукоятка двери	1
2	24.00.176	Дверной замок	1
8	24.00.504	Крышка замка	1
10	24.00.133	Верхний кронштейн двери	1
11	1008.0768	Декоративный винт M8x16	3
12	1308.0160	Шайба A8,4	3
13	24.00.223	Нижний кронштейн двери	1
14	1006.1962	Винт с потайной головкой Torx M6x16	2
15	10.00.090	Колпачок для винта Torx T30	2
16	24.00.137	Ось двери	1
17	10.00.099	Винт с шестигранной головкой M8x12	1
18	1308.0160	Шайба A8,4	1
19	24.00.048	Ось дверная	1
20	1008.0769	Декоративный винт M8x30	1
21	1308.0160	Шайба A8,4	1
22	2001.0109	Пружина сжатия	1
23	24.00.141	Кронштейн защелки двери	1
24	1006.0760	Винт с шестигранной головкой M6x16	2
25	1306.0120	Шайба A6,4	2
27	24.00.142	Защелка	1
28	1005.2000	Стопорный зубчатый винт M5x8	1
33	24.01.100	Пружинная скоба дверного замка	1
A	24.00.113	Дверь	1

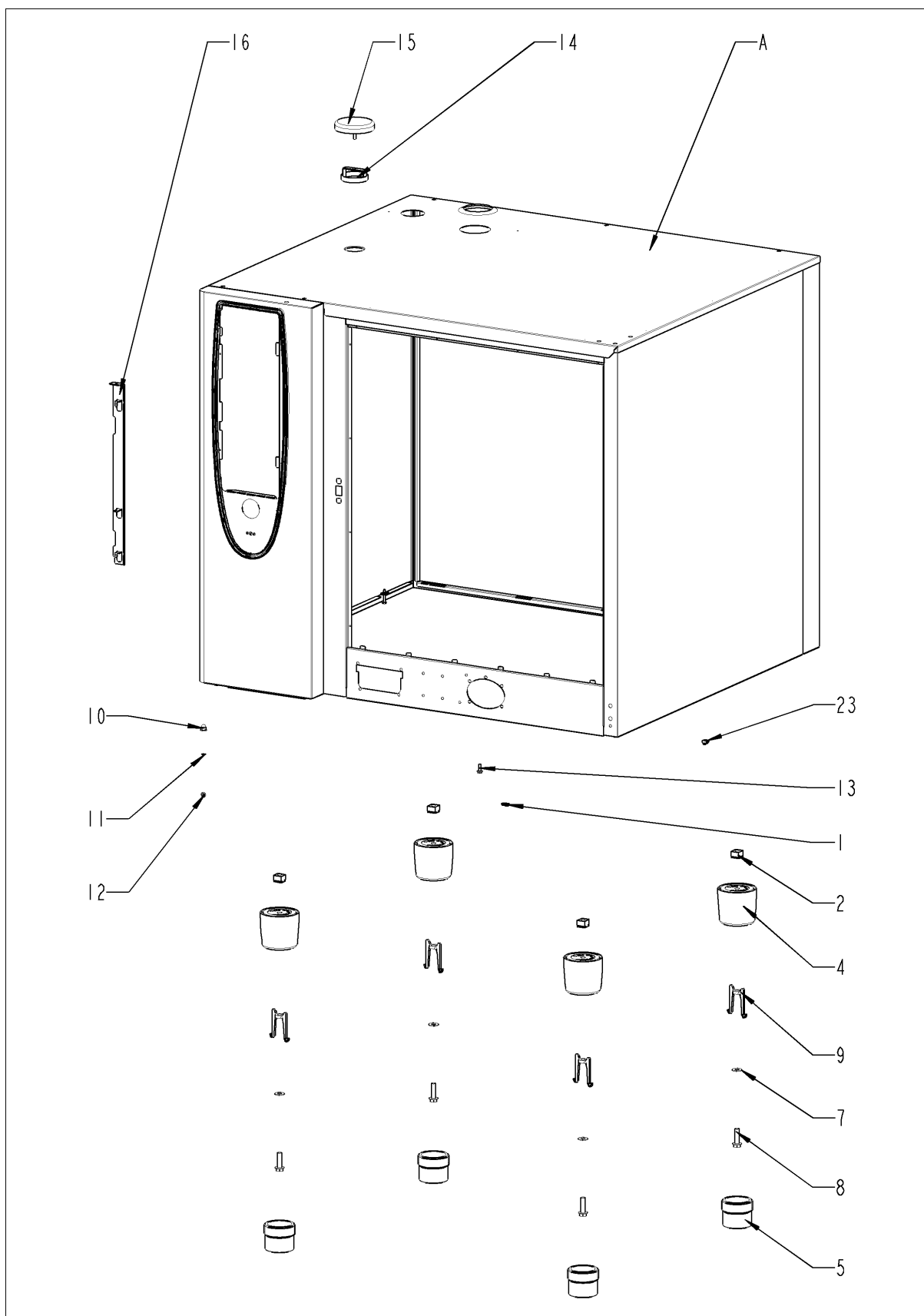
## Дверь



## Дверь

Поз.	Артикул	Описание	Кол-во
1	24.00.200	Внутреннее стекло двери	1
2	24.00.147	Втулка верхней оси двери	1
3	24.00.146	Установочная ось двери	1
4	24.00.502	Фиксатор магнита	1
5	24.01.188	Стеките для Коллектор конденсата двери	1
6	24.01.801	Door drip collector	1
9	24.00.171	Силиконовый буфер 7мм	1
10	1005.1966	Винт с потайной головкой Torx M5x16	2
11	10.00.041	Заклепочная гайка M5	2

## Внешний корпус

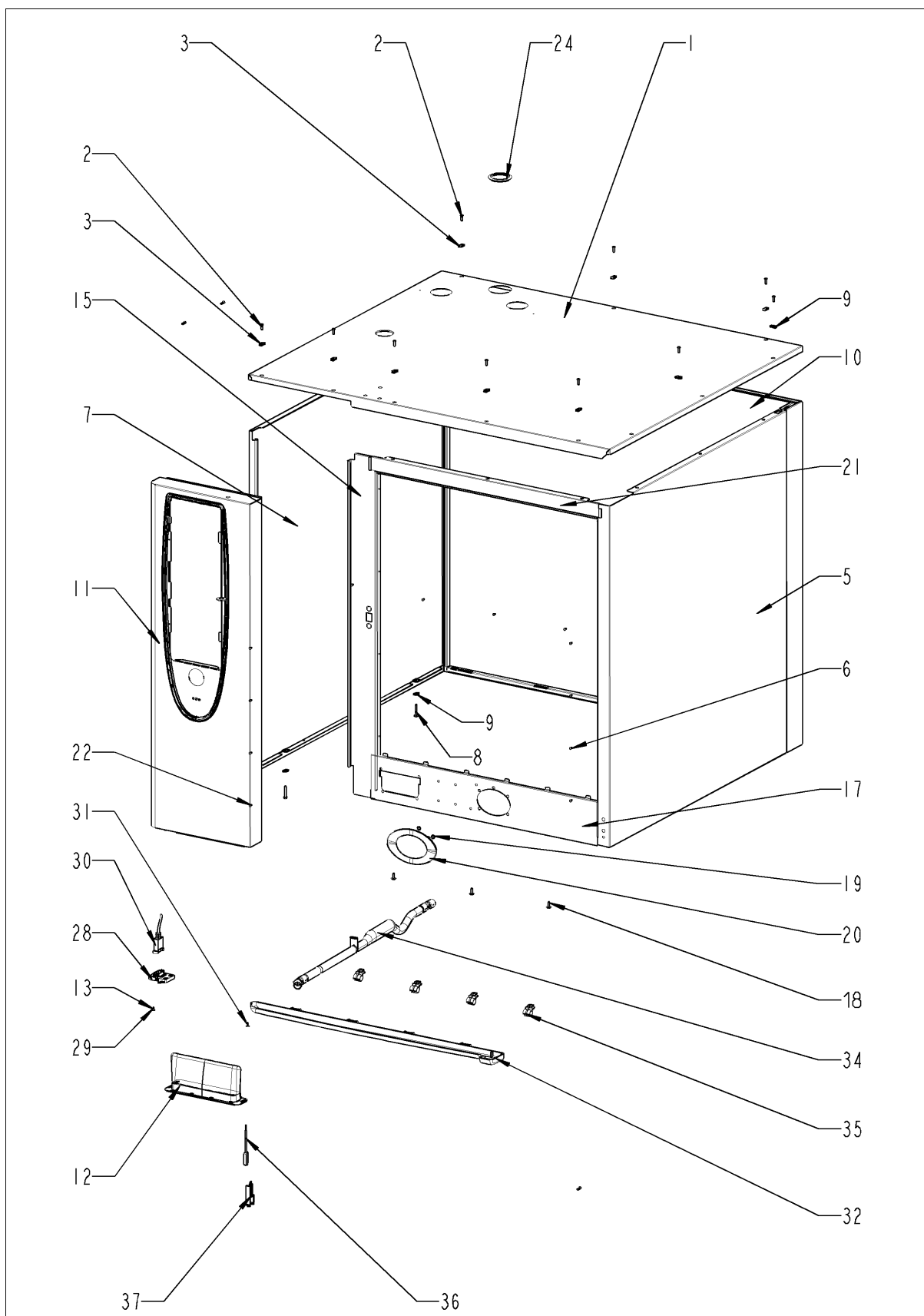




## Внешний корпус

Поз.	Артикул	Описание	Кол-во
1	1104.0820	Фиксирующая гайка 4,2мм	3
2	1110.0800	Каркасная гайка M10	4
4	12.00.205	Верхняя часть подставки	4
5	12.00.206	Нижняя часть подставки	4
7	1328.0102	Шайба предохранительная A10,2	4
8	10.00.975	Винт с шестигранной головкой M10x35	4
9	12.00.516	Turning lock f. lower part of pedestal	4
10	10.00.745	Cap nut M6*A2	1
11	1206.0120	Шайба-гровер A6,4	1
13	1005.2100	Стопорный зубчатый винт M5x16	1
14	22.00.354	Дистанционное кольцо	1
15	22.00.353	Крышка вентиляционного отверстия	1
16	16.01.327	Механизм открытия вставки панели	1
23	1106.0802	Каркасная гайка M6	4
A		Exterior шкаф	1

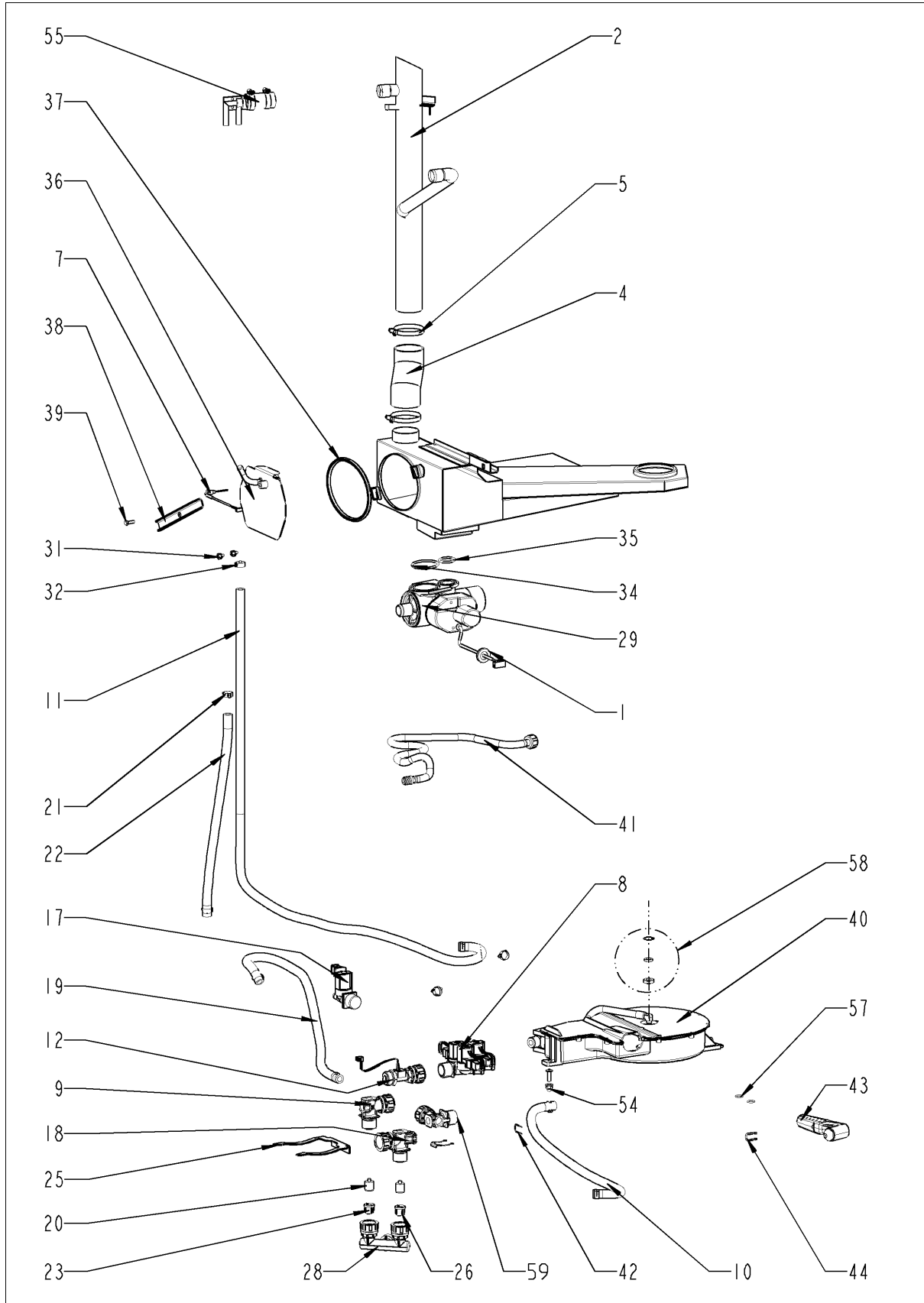
## Внешний корпус



## Внешний корпус

Поз.	Артикул	Описание	Кол-во
1	16.00.335	Верхняя панель	1
2	1003.2265	Самонарезной винт с потайной головкой 4,2x16	5
3	1104.0820	Фиксирующая гайка 4,2мм	5
4	1004.2160	Самонарезной винт с шестигранной головкой 4,2x16	2
5	16.00.154	Правая боковая панель	1
6	1603.0166	Заклепка 3.2x7.9 CNS высаженная	4
7	16.00.155	Левая боковая панель	1
8	10.00.102	Самонарезной шестигранный винт B4,2x32	2
9	1104.0820	Фиксирующая гайка 4,2мм	2
10	16.00.188	Задняя панель	1
11	16.00.299	Передняя панель	1
12	16.00.673	Воздушный фильтр	1
13	10.00.103	Винт EJOT 3.5x10	1
14	1104.0820	Фиксирующая гайка 4,2мм	1
15	16.00.681	Перекладина передней панели	1
17	16.01.511	Нижняя перекладина	1
18	1004.2160	Самонарезной винт с шестигранной головкой 4,2x16	3
19	1107.0100	Крепежная шайба $\varnothing 4$	5
20	50.00.751	Пластиковый кожух для ручного душа с изоляционной лентой	1
21	16.00.331	Верхняя перекладина	1
22	1603.0166	Заклепка 3.2x7.9 CNS высаженная	4
24	16.01.434	Уплотнение вентиляционной трубы d=74 мм	1
28	16.00.329	Крышка USB-интерфейса	1
29	10.00.103	Винт EJOT 3.5x10	1
30	40.00.469	Кабель интерфейса USB 0.9м	1
31	10.00.460	Винт EJOT 3,5x14	2
32	50.00.300	Желоб для конденсата	1
34	50.01.192	Труба стока	1
35	50.00.296	Фиксатор желоба для сбора конденсата	4
36	40.00.335	Датчик контакта двери	1
37	16.01.146	Кронштейн датчика контакта двери	1

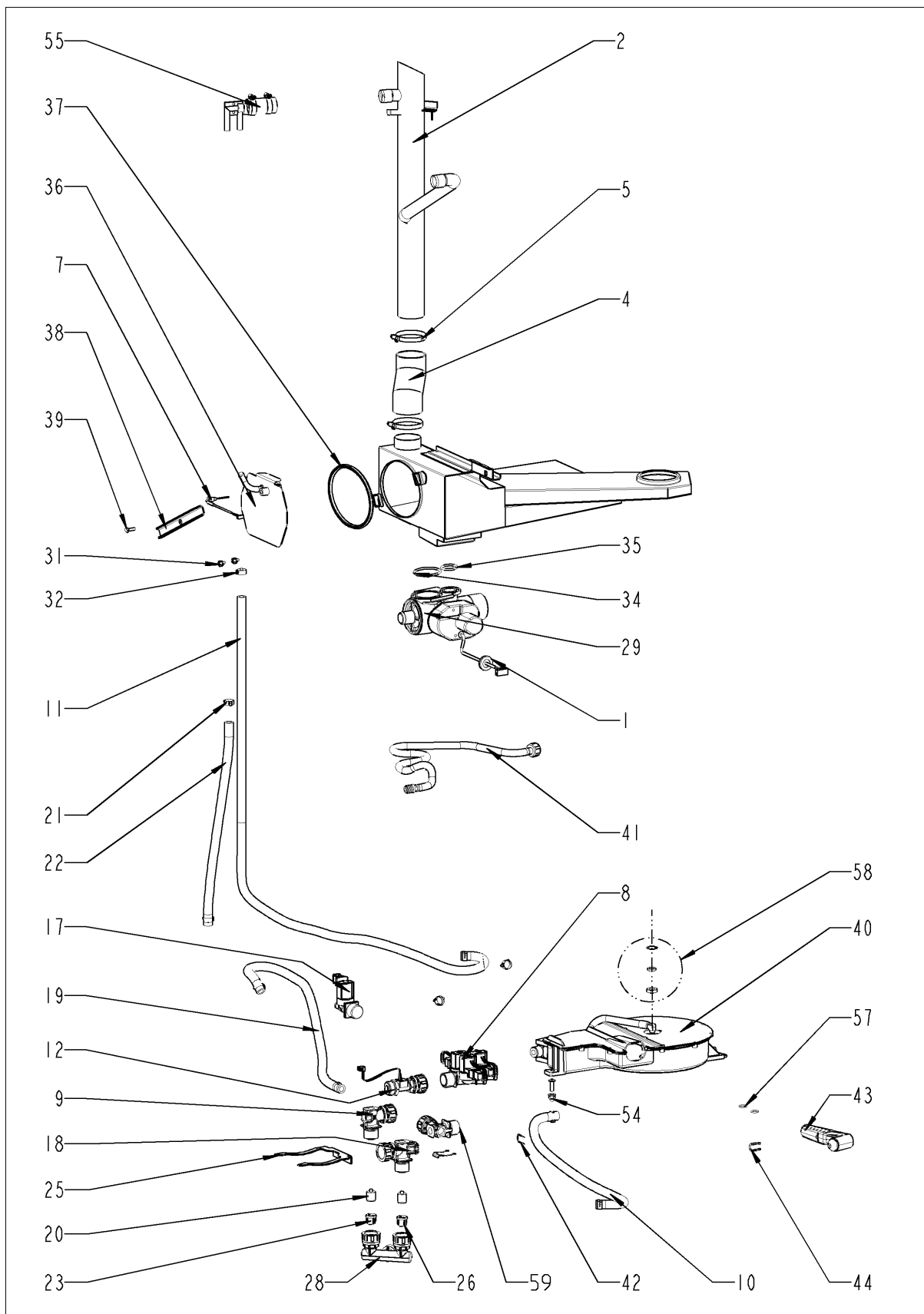
## Подача воды



## Подача воды

Поз.	Артикул	Описание	Кол-во
1	2022.0101	Уплотнительное кольцо 18мм	1
2	54.00.220	Вентиляционный кожух	1
4	54.00.094	Резиновый соединительный патрубок вентиляционной трубы	1
5	2066.0516	Хомут 60-80мм	2
7	40.00.398	Термопара коллектора охлаждения	1
8	50.01.050	Трехвентильный электромагнитный клапан	1
9	50.00.071	Распределитель воды горизонтальный	1
10	2067.0050	Трубка высокого давления d10mm	.8
11	2067.0050	Трубка высокого давления d10mm	.97
12	50.00.934	Датчик системы диагностики уровня накипи	1
17	50.01.146	Одновентильный электромагнитный клапан	1
18	50.00.070	Распределитель воды горизонтальный	1
19	2067.0050	Трубка высокого давления d10mm	.78
20	50.00.078	Прямоточный клапан DW16/DN12	2
21	10.00.810	Хомут Cobra 16/8	7
22	2067.0050	Трубка высокого давления d10mm	.63
23	1900.0202	Фильтр грубой очистки воды	2
25	50.00.086	Стопорная планка распределителя воды	1
26	1900.0202	Фильтр грубой очистки воды	1
27	2066.0205	Хомут 8-16x9мм SW 7мм	2
28	8664.1301	Т-образный штуцер подвода воды	1
29	54.00.357	Сливной шаровый клапан	1
31	10.00.449	Винт с плоско-выпуклой головкой Torx M6x16	2
32	10.00.249	Хомут кабеля D4.5 пластиковый	1
33	1104.0120	Шестигранная гайка M4	1
34	10.00.511	Уплотнительное кольцо шарового клапана 46x3.5	1
35	10.00.512	Уплотнительное кольцо шарового клапана 26x3.5	1
36	54.00.781	Крышка коллектора с форсункой	1
37	54.00.805	Уплотнение крышки коллектора	1
38	54.00.225	Прижимная планка	1
39	1008.0750	Винт с шестигранной головкой M5x16	1
40	50.01.238	Катушка душа (не содержит свинец)	1
41	50.01.173	Соединяясь шланг	1
42	50.00.085	Пружина штуцера соединения катушки ручного душа	1
43	50.00.130	Ручной душ	1
44	50.00.156	Фиксатор рукоятки душа	1

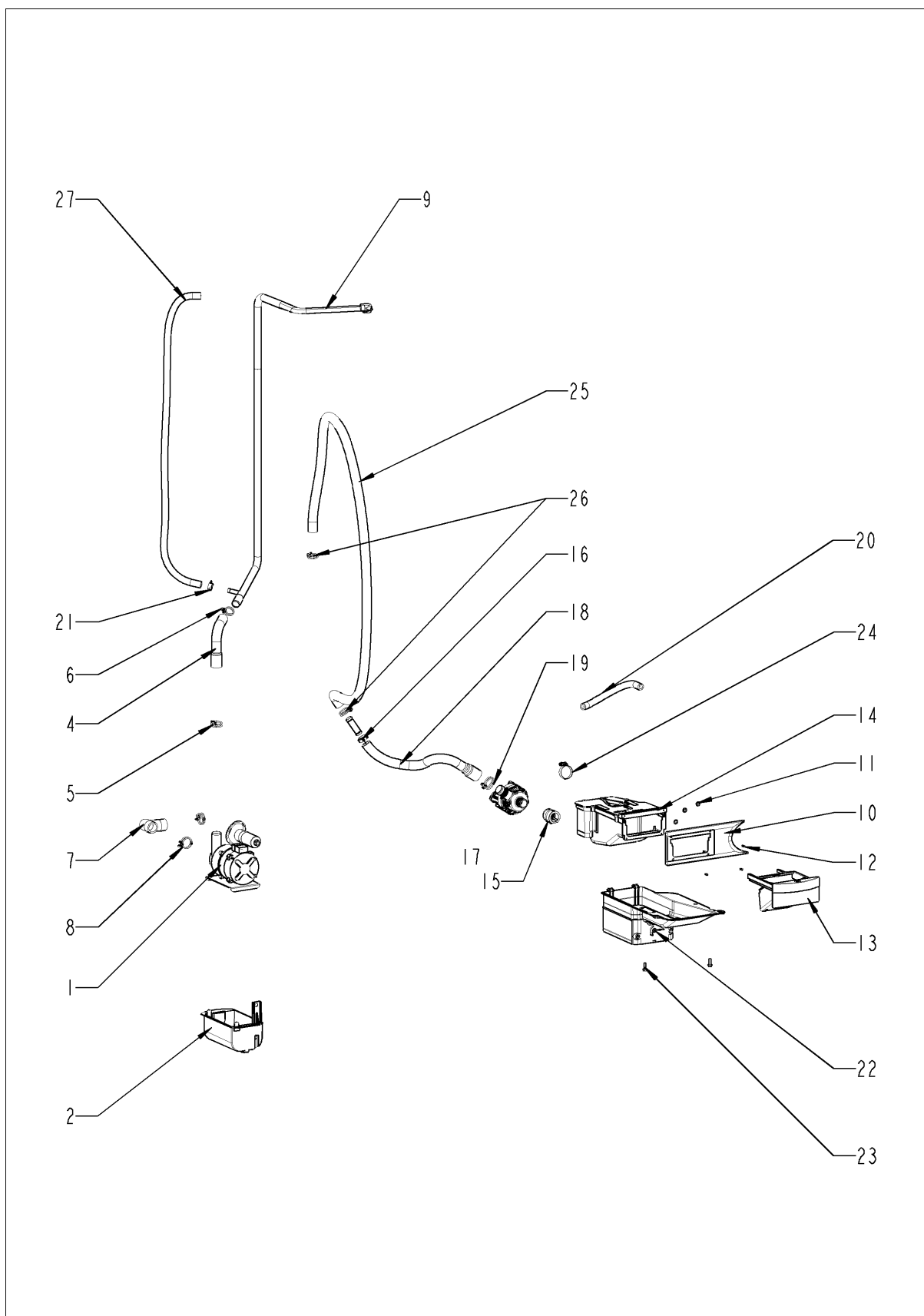
## Подача воды



## Подача воды

Поз.	Артикул	Описание	Кол-во
54	1105.0121	Шестигранная гайка M5 с гальваническим покрытием	1
55	8354.1304	Выпускной клапан парогенератора	1
56	2067.0050	Трубка высокого давления d10mm	.32
57	50.00.554	Уплотнительное кольцо для ручного душа 11x2мм	2
58	87.00.417	Ремкомплект уплотнений катушки душа 01/2004	1
59	50.00.071	Распределитель воды горизонтальный	1

## Система CleanJet + Care

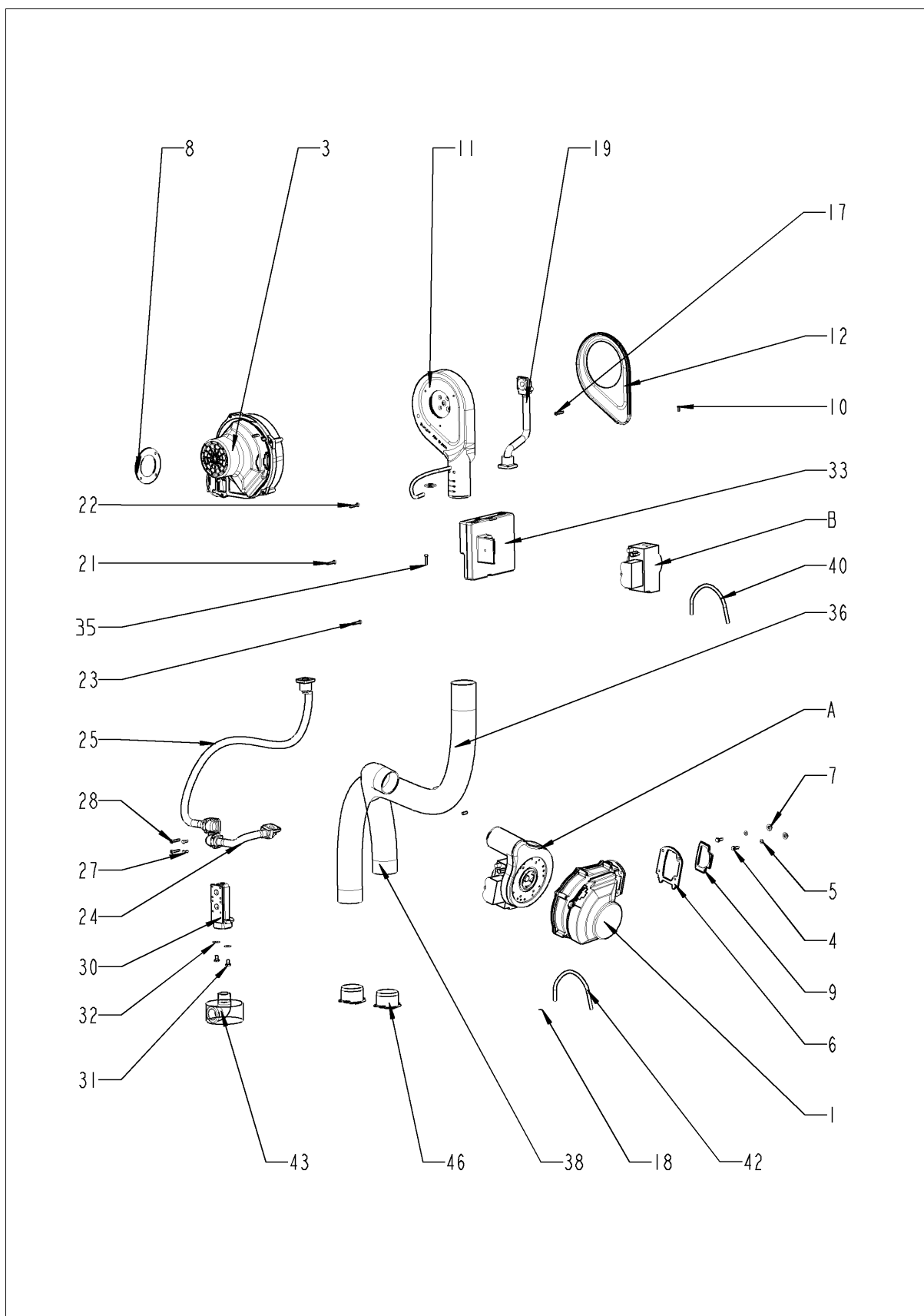




## Система CleanJet + Care

Поз.	Артикул	Описание	Кол-во
1	56.00.153	Насос очистки UP30	1
2	12.00.319	Установочный короб	1
4	56.00.166	Шланг высокого давления очистки	1
5	2066.0518	Хомут 30мм	1
6	2066.0521	Хомут 27мм	1
7	56.00.120	Всасывающий шланг	1
8	2066.0518	Хомут 30мм	2
9	56.00.163	Pipe f. Cleaning	1
10	56.00.445	Рамка для ящика CareControl	1
11	1107.0100	Крепежная шайба $\varnothing 4$	6
12	10.00.980	Винт EJOT K30x10	4
13	56.00.488	Лоток контейнера чистящих средств	1
14	56.00.492	Контейнер чистящих средств, линия SCC 61-102	1
15	56.00.462	Втулка для контейнера/насоса внимательности	1
16	2066.0506	Хомут 20-32мм	1
17	87.00.352	Насос CareControl DPS 35	1
18	56.00.540	Шланг 1 подачи раствора Care	1
19	2066.0518	Хомут 30мм	1
20	2067.0156	Трубка высокого давления $\varnothing 10$ мм, длина 440мм	1
21	2066.0202	Хомут 12-22мм	1
22	56.00.380	Крышка для насоса	1
23	1005.2100	Стопорный зубчатый винт M5x16	2
24	2066.0506	Хомут 20-32мм	1
25	56.00.428	Шланг 2 подачи раствора Care	1
26	10.00.605	Хомут $\varnothing 25.3$	2
27	2067.0050	Трубка высокого давления d10mm	.89

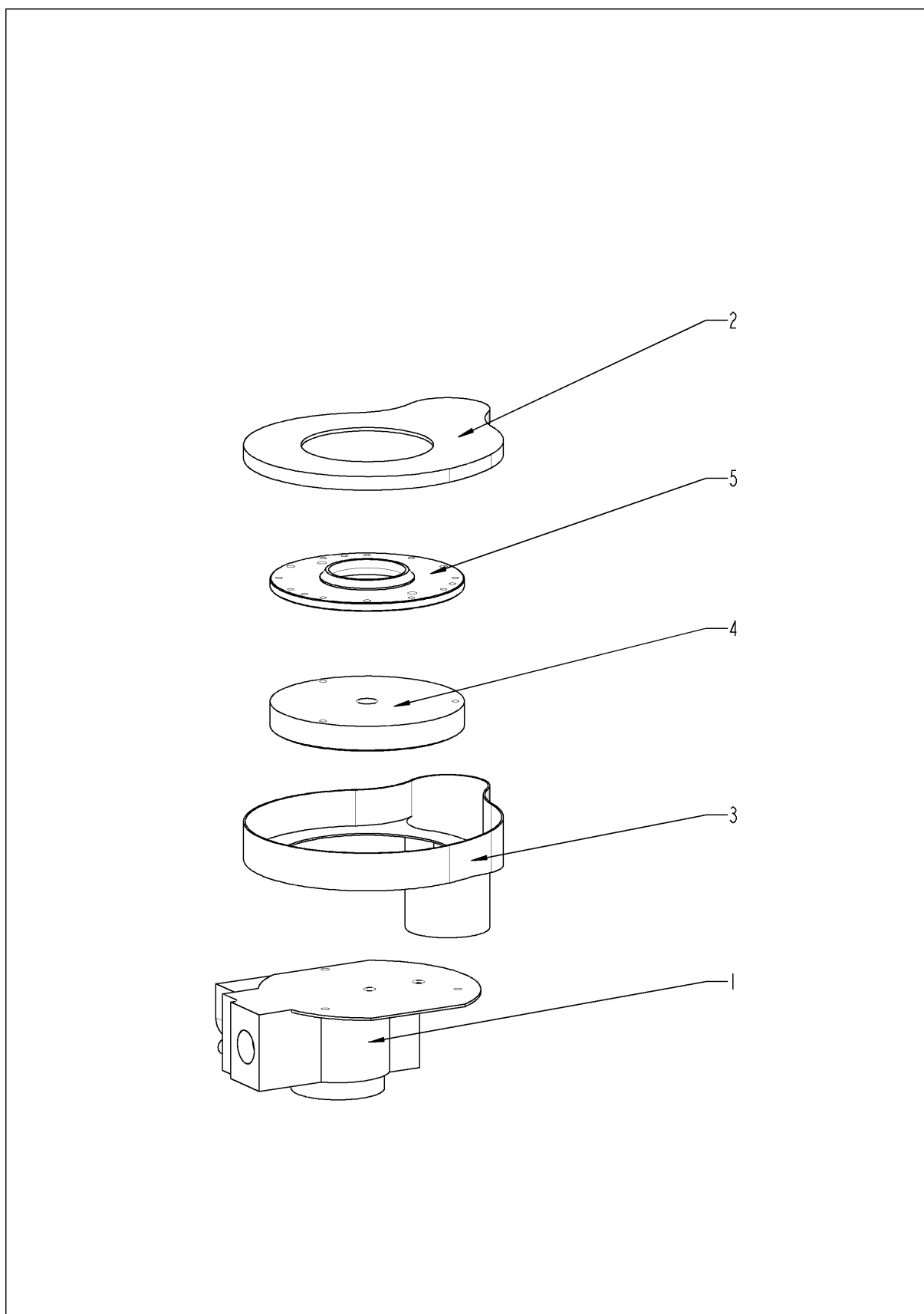
## ГАЗОВЫЕ КОМПОНЕНТЫ



## Газовые компоненты

Поз.	Артикул	Описание	Кол-во
1	70.00.028	Нагнетатель горелки RG130	1
3	70.00.067	Нагнетатель горелки RG148	1
4	1008.0750	Винт с шестигранной головкой M5x16	2
5	1305.0160	Шайба A5,3x10мм	2
6	74.00.310	Фланец нагнетателя горелки RG130	1
7	1105.0122	Шестигранная гайка M5 V2A	6
8	70.00.242	Уплотнение нагнетателя парогенератора горелки RG148	1
9	74.00.301	Уплотнение нагнетателя горелки	2
10	10.00.065	Винт с потайной головкой Torx T20 M4x12	3
11	70.00.239	Горелка RG148	1
12	70.00.238	Крышка горелки RG148	1
17	10.00.708	Винт с полупотайной головкой Torx T20 M4x25	3
18	1204.0120	Шайба-гровер A4,3	6
19	70.00.246	Патрубок соединения газового клапана и камеры приготовления газовой смеси	1
20	10.00.067	Винт с полупотайной головкой Torx T20 M4x32	4
21	1104.0121	Самозажимная шестигранная гайка M4	4
22	10.00.064	Винт с плоско-выпуклой головкой Torx T20 M4x6	3
23	10.00.065	Винт с потайной головкой Torx T20 M4x12	3
24	70.00.132	Гофрированный шланг 110мм	1
25	70.00.129	Гофрированный шланг 630мм	1
27	10.00.061	Винт с плоско-выпуклой головкой Torx T20 M4x12	10
28	10.00.063	Винт с плоско-выпуклой головкой Torx T20 M4x25	6
30	74.00.308	"Распределитель газопровода 2x3/4"" "	1
31	1006.0762	Винт с шестигранной головкой M6x10	2
32	1306.0222	Шайба A6,4x15x1,5	2
33	74.00.221	Автоматический контроль зажигания	1
35	10.00.062	Винт с плоско-выпуклой головкой Torx T20 M4x20	1
36	70.00.147	Воздуховод ø50x1550мм	1
38	70.00.125	Воздуховод ø50x880мм	1
40	70.00.280	Силиконовый шланг d4x1,5	.214
42	70.00.280	Силиконовый шланг d4x1,5	.214
46	70.00.222	Крепеж воздуховода 50мм	2
A	70.00.029	Газовый клапан в сборе	1
B	70.00.068	Газовый клапан в сборе ND 055 RG148	1

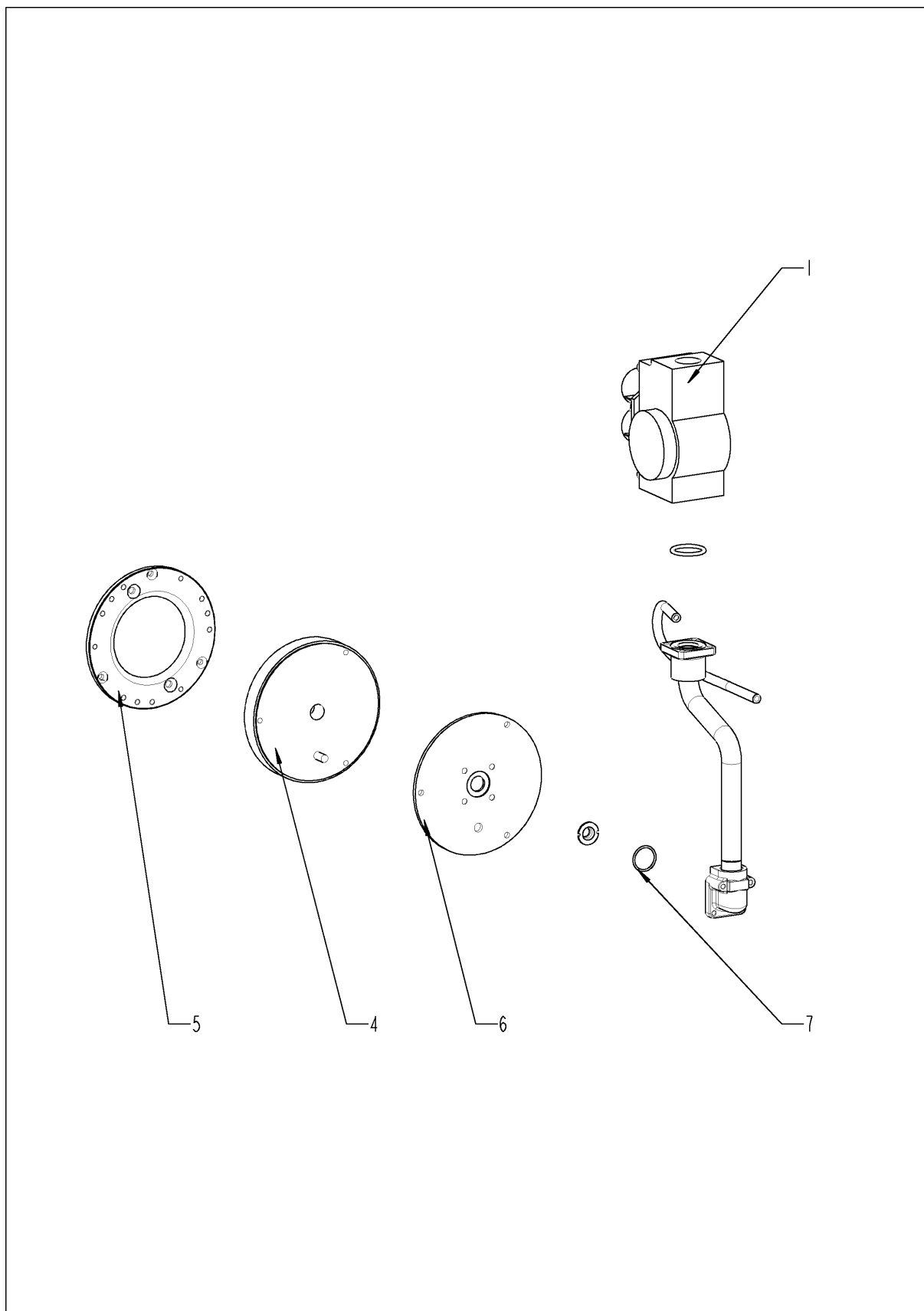
## Газовый клапан в сборе



## Газовый клапан в сборе

Поз.	Артикул	Описание	Кол-во
1	70.00.031	Газовый клапан GB 055	1
2	70.00.255	Крышка горелки RG130	1
3	70.00.030	Горелка RG130	1
4	70.00.106	Манжета	1
5	70.00.256	Манжета соединения горелки и воздуховода RG130	1

## Газовый клапан в сборе

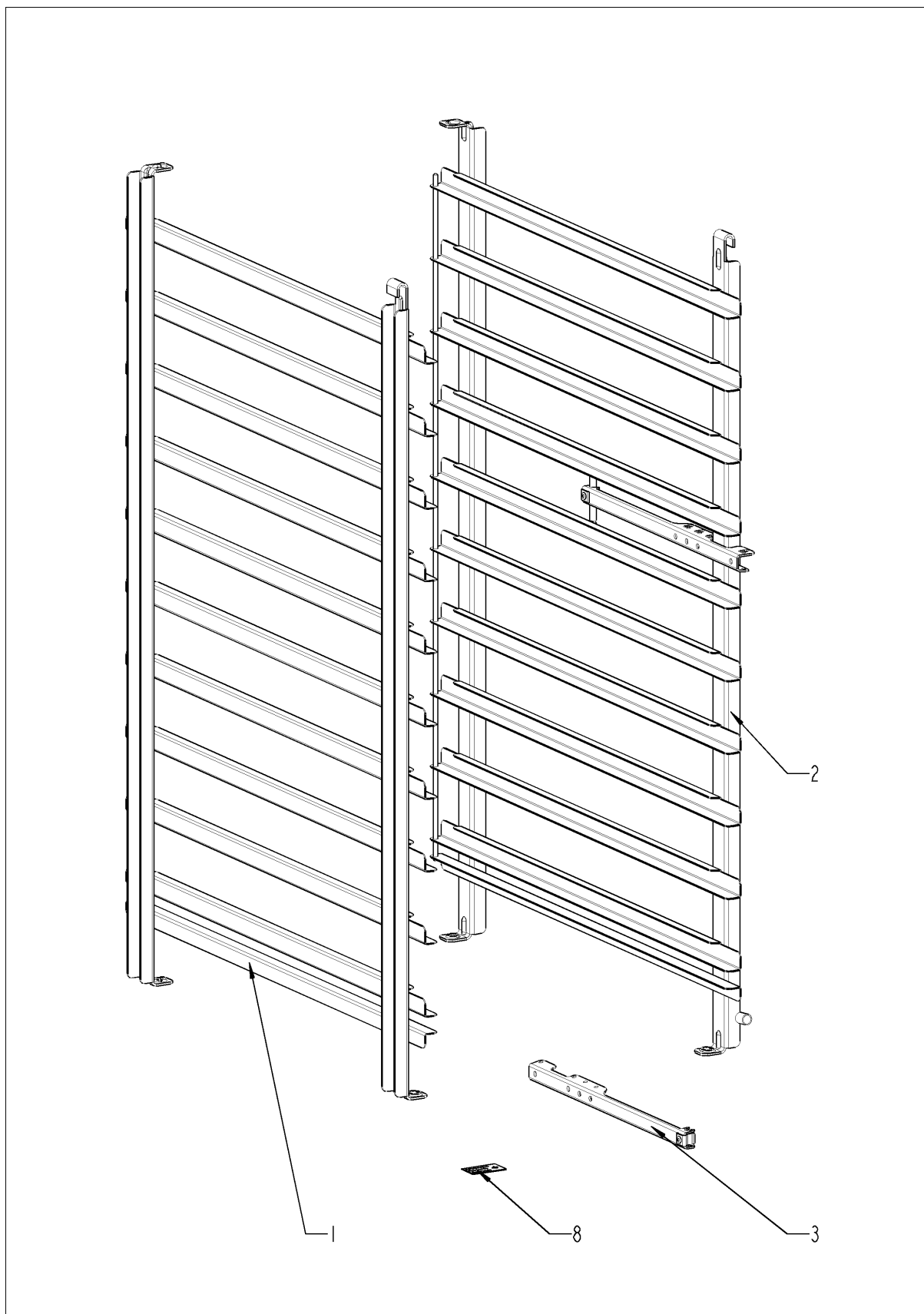




## Газовый клапан в сборе

Поз.	Артикул	Описание	Кол-во
1	70.00.220	Газовый клапан GB 055 ND (прямой)	1
4	70.00.106	Манжета	1
5	70.00.208	Манжета соединения горелки и воздуховода RG148	1
6	70.00.108	Манжета соединения газового клапана и горелки	1
7	70.00.261	Уплотнительное кольцо 17x1.5	1

## Стандартный аксессуар





## Стандартный акссесуар

Поз.	Артикул	Описание	Кол-во
1	60.12.003	Спец. навесная рама левая Тип 102	1
2	60.12.004	Спец. навесная рама правая Тип 102	1
3	60.71.022	Позиционирующая планка термокерна	1
8	10.00.400	Комплект наклеек линия	1

## Индекс

Артикул	Описание	Страница
74.00.308	"Распределитель газопровода 2x3/4"" "	43
50.00.846	"Соединительная гайка M12x13.2 N	25
10.00.745	Cap nut M6*A2	25, 33
24.01.801	Door drip collector	31
22.00.564	Gasket f. ventilation	11
22.00.525	Hose set f. humidity control	11
22.00.576	Humidity control cpl. with motor	11
22.00.517	Inner humidity meas. Piece	11
56.00.163	Pipe f. Cleaning	41
12.00.516	Turning lock f. lower part of pedestal	33
40.02.515	Аварийный термостат парогенератора 315°F/157°C	9
40.01.482	Аварийный термостат рабочей камеры 365°C	9
74.00.221	Автоматический контроль зажигания	43
1008.1005	Болт с грибовидной головкой и квадратной шейкой 8x40	23
3101.1008	Вентилятор охлаждения	9
54.00.220	Вентиляционный кожух	37
40.00.310	Вентиляционный кожух нижний	23
40.00.435	Вентиляционный кожух твердотельного реле	23
24.00.133	Верхний кронштейн двери	29
16.00.335	Верхняя панель	35
16.00.331	Верхняя переключательная панель	35
12.00.205	Верхняя часть подставки	33
10.00.460	Винт EJOT 3,5x14	35
10.00.103	Винт EJOT 3.5x10	35
10.00.239	Винт EJOT 4x10	7, 9, 11
10.00.980	Винт EJOT K30x10	41
10.00.240	Винт Torx 3x20	9
10.00.238	Винт Torx 4x50	9
10.00.696	Винт с внутренним шестигранником M4x6 A2 ISO 7380, предварительно грунто	21
10.00.061	Винт с плоско-выпуклой головкой Torx T20 M4x12	43
10.00.062	Винт с плоско-выпуклой головкой Torx T20 M4x20	43

## Индекс

Артикул	Описание	Страница
10.00.449	Винт с плоско-выпуклой головкой Torx M6x16 .....	37
10.00.064	Винт с плоско-выпуклой головкой Torx T20 M4x6 .....	43
10.00.063	Винт с плоско-выпуклой головкой Torx T20 M4x25 .....	43
10.00.708	Винт с полупотайной головкой Torx T20 M4x25 .....	43
10.00.067	Винт с полупотайной головкой Torx T20 M4x32 .....	43
1005.1966	Винт с потайной головкой Torx M5x16 .....	31
1006.1962	Винт с потайной головкой Torx M6x16 .....	29
10.00.065	Винт с потайной головкой Torx T20 M4x12 .....	43
1008.0750	Винт с шестигранной головкой M5x16 .....	37, 43
1006.0762	Винт с шестигранной головкой M6x10 .....	13, 43
1006.0760	Винт с шестигранной головкой M6x16 .....	25, 29
10.00.099	Винт с шестигранной головкой M8x12 .....	29
10.00.565	Винт с шестигранной головкой M8x20 .....	23
10.00.975	Винт с шестигранной головкой M10x35 .....	33
22.00.200	Внешний патрубок датчика дифференциального давления .....	11
24.00.200	Внутреннее стекло двери .....	31
40.00.531	Внутренний экран датчика рабочей камеры .....	25
70.00.125	Воздуховод ø50x880мм .....	43
70.00.147	Воздуховод ø50x1550мм .....	43
16.00.673	Воздушный фильтр .....	35
56.00.120	Всасывающий шланг .....	41
87.00.000	Вставка панели управления с декоративной накладкой .....	5
40.02.512	Вставкодержатель 2полюсный .....	9
24.00.147	Втулка верхней оси двери .....	31
56.00.462	Втулка для контейнера/насоса внимательности .....	41
8354.1304	Выпускной клапан парогенератора .....	39
22.00.361	Вытяжка завихрителя .....	27
70.00.031	Газовый клапан GB 055 .....	45
70.00.220	Газовый клапан GB 055 ND (прямой) .....	47
70.00.029	Газовый клапан в сборе .....	43
70.00.068	Газовый клапан в сборе ND 055 RG148 .....	43
3024.0201	Галогеновая лампа рабочей камеры 300°C .....	25

## Индекс

Артикул	Описание	Страница
40.00.404	Генератор импульсов .....	5
70.00.030	Горелка RG130 .....	45
70.00.239	Горелка RG148 .....	43
72.00.010	Горелка парогенератора .....	13
74.00.243	Горелка рабочей камеры .....	19
2118.1000	Горловина соединения насоса .....	15
8354.1320	Горловина соединения насоса в сборе .....	13
70.00.132	Гофрированный шланг 110мм .....	43
70.00.129	Гофрированный шланг 630мм .....	43
3017.1011	Датчик давления регулятора влажности Huba 401 .....	11
40.00.335	Датчик контакта двери .....	35
50.00.934	Датчик системы диагностики уровня накипи .....	37
24.00.176	Дверной замок .....	29
24.00.113	Дверь .....	29
16.00.555	Декоративная накладка *RAT* .....	5
1008.0768	Декоративный винт M8x16 .....	29
1008.0769	Декоративный винт M8x30 .....	29
22.00.354	Дистанционное кольцо .....	33
40.01.300	Жгут кабелей управления .....	9
50.00.300	Желоб для конденсата .....	35
22.00.383	Завихритель .....	25
2120.1259	Заглушка 10мм .....	15
16.00.188	Задняя панель .....	35
10.00.515	Заклепка 3.2x5 A4 .....	27
1603.0166	Заклепка 3.2x7.9 CNS высаженная .....	35
1604.0167	Заклепка 4x10 .....	27
10.00.989	Заклепка с винтом .....	23
10.00.041	Заклепочная гайка M5 .....	25, 31
24.00.142	Защелка .....	29
40.03.387	Защитная пластина мотора вентилятора .....	23
2005.0106	Защитная решетка вентилятора .....	9
40.02.087	Зуммер .....	5

## Индекс

Артикул	Описание	Страница
72.00.048	Изоляция горелки парогенератора .....	13
40.00.230	Кабель газового клапана .....	9
40.00.207	Кабель датчика дифференциального давления .....	9
40.00.237	Кабель заземления .....	9
40.00.469	Кабель интерфейса USB 0.9м .....	35
40.00.208	Кабель мотора заслонки .....	9
40.01.485	Кабель нагнетателя горелки .....	9
40.01.596	Кабель питания 3x2,5мм <sup>2</sup> 3м .....	7
40.00.213	Кабель управления трансформатора .....	9
40.00.210	Кабель управления трансформатора .....	9
40.01.091	Кабель шины передачи данных 0.4м .....	7
40.00.471	Кабель шины передачи данных 0.8м .....	7
40.00.205	Кабель электрода уровня воды .....	9
4002.0110	Кабельная муфта .....	7
40.00.320	Кабельная муфта M20x1.5 .....	7
10.00.421	Кабельный зажим .....	7
10.00.471	Кабельный зажим d10-12 мм .....	7
10.00.111	Кабельный зажим длинный .....	7, 9
10.00.112	Кабельный зажим короткий .....	7
1104.0801	Каркасная гайка M4 .....	7
1106.0802	Каркасная гайка M6 .....	33
1110.0800	Каркасная гайка M10 .....	33
50.01.238	Катушка душа (не содержит свинец) .....	37
10.00.090	Колпачок для винта Torx T30 .....	29
10.00.400	Комплект наклеек линия .....	49
40.02.917	Контактор 3TG1010-2AK2 .....	9
56.00.492	Контейнер чистящих средств, линия SCC 61-102 .....	41
74.00.313	Контрфланец теплообменника .....	19
70.00.222	Крепеж воздуховода 50мм .....	43
22.00.326	Крепеж датчика давления .....	11
44.00.226	Крепеж насоса парогенератора .....	13
44.00.517	Крепеж термостата парогенератора .....	13

## Индекс

Артикул	Описание	Страница
16.00.387	Крепеж уплотнения и кромки уплотнения .....	5
1107.0100	Крепежная шайба $\varnothing 4$ .....	35, 41
16.01.146	Кронштейн датчика контакта двери .....	35
24.00.141	Кронштейн защелки двери .....	29
22.00.192	Крыльчатка вентилятора $\varnothing 340 \times 135$ .....	23
16.00.329	Крышка USB-интерфейса .....	35
22.00.353	Крышка вентиляционного отверстия .....	33
70.00.255	Крышка горелки RG130 .....	45
70.00.238	Крышка горелки RG148 .....	43
56.00.380	Крышка для насоса .....	41
24.00.504	Крышка замка .....	29
54.00.781	Крышка коллектора с форсункой .....	37
16.00.155	Левая боковая панель .....	35
56.00.488	Лоток контейнера чистящих средств .....	41
70.00.108	Манжета соединения газового клапана и горелки .....	47
70.00.256	Манжета соединения горелки и воздуховода RG130 .....	45
70.00.208	Манжета соединения горелки и воздуховода RG148 .....	47
70.00.106	Манжета .....	45, 47
4007.0620	Мембрана DGC 29 .....	9
16.01.327	Механизм открытия вставки панели .....	33
3016.0102	Микропереключатель .....	11
40.02.402	Многоконтактный разъем 7-контактный Trafo pri. ....	9
40.00.274	Мотор вентилятора .....	23
3101.1010	Мотор заслонки .....	11
70.00.028	Нагнетатель горелки RG130 .....	43
70.00.067	Нагнетатель горелки RG148 .....	43
87.00.352	Насос CareControl DPS 35 .....	41
56.00.153	Насос очистки UP30 .....	41
44.00.207	Насос парогенератора .....	13
24.00.223	Нижний кронштейн двери .....	29
16.01.511	Нижняя переключательная панель .....	35
12.00.206	Нижняя часть подставки .....	33

## Индекс

Артикул	Описание	Страница
10.00.706	Овальный головной винт крышки T20 M4x10 .....	23
50.01.146	Одновентильный электромагнитный клапан .....	37
22.00.120	Опора фланца сальника .....	23
2120.1277	Основание датчика .....	25
24.00.137	Ось двери .....	29
24.00.048	Ось дверная .....	29
40.00.098	Отражатель внутреннего освещения .....	25
44.00.263	Панель смотрового отверстия парогенератора .....	17
44.01.094	Парогенератор с теплоизоляцией .....	13
44.00.311	Паропровод .....	13
70.00.054	Патрубок подвода газозвоздушной смеси в горелку парогенератора .....	13
70.00.246	Патрубок соединения газового клапана и камеры приготовления газовой смеси .....	43
16.00.299	Передняя панель .....	35
16.00.681	Перекладина передней панели .....	35
4005.0101	Пластиковая застежка 145 мм .....	15
50.00.751	Пластиковый кожух для ручного душа с изоляционной лентой .....	35
42.00.002	Плата управления .....	5
42.00.065	Плата управления входными-выходными сигналами .....	7
60.71.022	Позиционирующая планка термокерны .....	49
16.00.154	Правая боковая панель .....	35
54.00.225	Прижимная планка .....	37
1330.0100	Прижимная планка датчика .....	25
44.00.264	Прижимная пластина панели смотрового отверстия парогенератора .....	17
40.02.892	Проводка кабеля, клапан соленоида/СЧ-nasos .....	9
2120.1306	Проставочная втулка SW19x17 .....	23
10.00.243	Проставочная втулка M4x8 .....	7
10.00.355	Проставочная втулка, черная, линия .....	5
2001.0109	Пружина сжатия .....	29
50.00.085	Пружина штуцера соединения катушки ручного душа .....	37
24.01.100	Пружинная скоба дверного замка .....	29
50.00.078	Прямоточный клапан DW16/DN12 .....	37

## Индекс

Артикул	Описание	Страница
56.00.445	Рамка для ящика CareControl .....	41
50.00.071	Распределитель воды горизонтальный .....	37, 39
50.00.070	Распределитель воды горизонтальный .....	37
54.00.094	Резиновый соединительный патрубок вентиляционной трубы .....	37
87.00.417	Ремкомплект уплотнений катушки душа 01/2004 .....	39
24.00.152	Рукоятка двери .....	29
16.00.232	Рукоятка диска набора .....	5
50.00.130	Ручной душ .....	37
22.00.083	Сальник вала мотора .....	23
1104.0121	Самозажимная шестигранная гайка М4 .....	5, 43
1003.2265	Самонарезной винт с потайной головкой 4,2x16 .....	35
1004.2160	Самонарезной винт с шестигранной головкой 4,2x16 .....	35
10.00.102	Самонарезной шестигранный винт В4,2x32 .....	35
2110.1008	Силиконовая трубка Ø10x2мм .....	15
24.00.171	Силиконовый буфер 7мм .....	31
70.00.280	Силиконовый шланг d4x1,5 .....	43
20.00.999	Сливная решетка Ø80 .....	25
54.00.357	Сливной шаровый клапан .....	37
44.00.230	Сливной шланг парогенератора .....	13
2062.0331	Соединительный шланг высокого давления GS 10 .....	15
50.01.173	Соединяясь шланг .....	37
60.12.003	Спец. навесная рама левая Тип 102 .....	49
60.12.004	Спец. навесная рама правая Тип 102 .....	49
24.01.188	Стеките для Коллектор конденсата двери .....	31
50.00.086	Стопорная планка распределителя воды .....	37
1005.2000	Стопорный зубчатый винт М5x8 .....	29
1005.2100	Стопорный зубчатый винт М5x16 .....	33, 41
8664.1301	Т-образный штуцер подвода воды .....	37
74.00.155	Теплообменник .....	19
40.00.606	Термокерн .....	25
40.00.398	Термопара коллектора охлаждения .....	37
40.01.095	Термопара парогенератора (В5) .....	13



## Индекс

Артикул	Описание	Страница
40.01.099	Термопара рабочей камеры (B1) .....	25
40.00.290	Термопара регулятора влажности .....	25
4001.1203	Торцевая пластина установочной направляющей .....	9
40.00.277	Трансформатор .....	9
50.01.050	Трехвентильный электромагнитный клапан .....	37
50.01.192	Труба стока .....	35
2067.0050	Трубка высокого давления d10mm .....	37, 39, 41
2067.0156	Трубка высокого давления ø10мм, длина 440мм .....	41
16.01.434	Уплотнение вентиляционной трубы d=74 мм .....	35
20.00.397	Уплотнение двери .....	25
72.00.020	Уплотнение кронштейна горелки .....	13
54.00.805	Уплотнение крышки коллектора .....	37
74.00.234	Уплотнение между теплообменником и рабочей камерой .....	19
74.00.301	Уплотнение нагнетателя горелки .....	43
70.00.242	Уплотнение нагнетателя парогенератора горелки RG148 .....	43
22.00.198	Уплотнение патрубка .....	11
5110.1029	Уплотнение переключателя режимов .....	5
74.00.296	Уплотнение теплообменника нижнее .....	19
74.00.290	Уплотнение электрода горелки рабочей камеры .....	21
44.00.250	Уплотнение электрода зажигания .....	13
5012.0566	Уплотнительное кольцо коллектора охлаждения .....	17
70.00.261	Уплотнительное кольцо 17x1.5 .....	47
2022.0101	Уплотнительное кольцо 18мм .....	37
50.00.554	Уплотнительное кольцо для ручного душа 11x2мм .....	39
10.00.512	Уплотнительное кольцо шарового клапана 26x3.5 .....	37
10.00.511	Уплотнительное кольцо шарового клапана 46x3.5 .....	37
40.00.519	Установочная направляющая контактора 75мм .....	9
24.00.146	Установочная ось двери .....	31
40.00.091	Установочная рамка со стеклом и уплотнениями .....	25
12.00.319	Установочный короб .....	41
2760.1370	Фиксатор воздушной перегородки .....	27
2020.0400	Фиксатор для кабеля .....	5

## Индекс

Артикул	Описание	Страница
50.00.296	Фиксатор желоба для сбора конденсата .....	35
40.01.289	Фиксатор кабеля температуры сердцевины .....	27
24.00.502	Фиксатор магнита .....	31
40.00.417	Фиксатор платы управления .....	7
40.01.579	Фиксатор платы управления .....	7
50.00.156	Фиксатор рукоятки душа .....	37
1104.0820	Фиксирующая гайка 4,2мм .....	33, 35
1900.0202	Фильтр грубой очистки воды .....	37
40.01.483	Фильтр электрошумов .....	9
74.00.310	Фланец нагнетателя горелки RG130 .....	43
22.00.123	Фланец сальника вала мотора .....	23
50.00.844	Форсунка увлажнения .....	25
2066.0516	Хомут 60-80мм .....	37
2066.0530	Хомут $\varnothing$ 16.4mm .....	15
2066.0205	Хомут 8-16x9мм SW 7мм .....	13, 37
2066.0202	Хомут 12-22мм .....	41
2066.0506	Хомут 20-32мм .....	41
2066.0521	Хомут 27мм .....	41
2066.0518	Хомут 30мм .....	13, 41
2066.0519	Хомут 35,6мм .....	13
2066.0504	Хомут 40-60мм .....	11, 13
10.00.810	Хомут Cobra 16/8 .....	37
2066.0527	Хомут $\varnothing$ 14mm .....	15
10.00.605	Хомут $\varnothing$ 25.3 .....	41
2066.0526	Хомут $\varnothing$ 46mm .....	13
10.00.249	Хомут кабеля D4.5 пластиковый .....	37
1306.0120	Шайба A6,4 .....	23, 25, 29
1308.0162	Шайба A8,4 .....	23
1308.0160	Шайба A8,4 .....	29
10.00.744	Шайба A4,3 *A4 .....	27
1305.0160	Шайба A5,3x10мм .....	43
1306.0222	Шайба A6,4x15x1,5 .....	13, 43

## Индекс

Артикул	Описание	Страница
1315.0101	Шайба медная 6x10 .....	23
1315.0104	Шайба медная 16x20x1,5 .....	25
1328.0102	Шайба предохранительная A10,2 .....	33
1204.0120	Шайба-гровер A4,3 .....	25, 43
1205.0120	Шайба-гровер A5,3 .....	13
1206.0120	Шайба-гровер A6,4 .....	7, 33
3014.0302	Шестигранная гайка M10 для аварийного термостата .....	9
3014.0327	Шестигранная гайка M10x1,0 .....	9
1104.0120	Шестигранная гайка M4 .....	7, 13, 25, 37
10.00.916	Шестигранная гайка M4 с буртиком .....	5
1105.0120	Шестигранная гайка M5 .....	13
1105.0122	Шестигранная гайка M5 V2A .....	19, 43
1105.0121	Шестигранная гайка M5 с гальваническим покрытием .....	13, 17, 39
1106.0160	Шестигранная гайка M6 .....	7
10.00.709	Шестигранная гайка M6 с буртиком .....	7, 13
1106.0803	Шестигранная гайка M6 с гальваническим покрытием .....	13
1106.0220	Шестигранная гайка M6, плоская .....	23
10.00.710	Шестигранная гайка M8 с буртиком .....	23
10.00.612	Шестигранная гайка M16, плоская .....	25
1104.0122	Шестигранная комбинированная гайка M4 .....	11, 13
1106.0224	Шестигранная самоконтрящаяся гайка M5 .....	25
56.00.540	Шланг 1 подачи раствора Care .....	41
56.00.428	Шланг 2 подачи раствора Care .....	41
56.00.166	Шланг высокого давления очистки .....	41
2112.1006	Шланг подачи пара 50x7мм .....	13
40.01.317	Экран датчика температуры сердцевины .....	25
74.00.230	Электрод зажигания 1 .....	21
74.00.235	Электрод зажигания 2 .....	21
44.00.249	Электрод зажигания парогенератора .....	13
44.00.287	Электрод уровня воды 135мм .....	17
40.00.223	Электропроводка внутреннего освещения .....	25

